

Technische Daten: Art.-Nr.: 871 600

Wandaußenmaß: 360 x 300 cm

Bohlenstärke: 70 mm



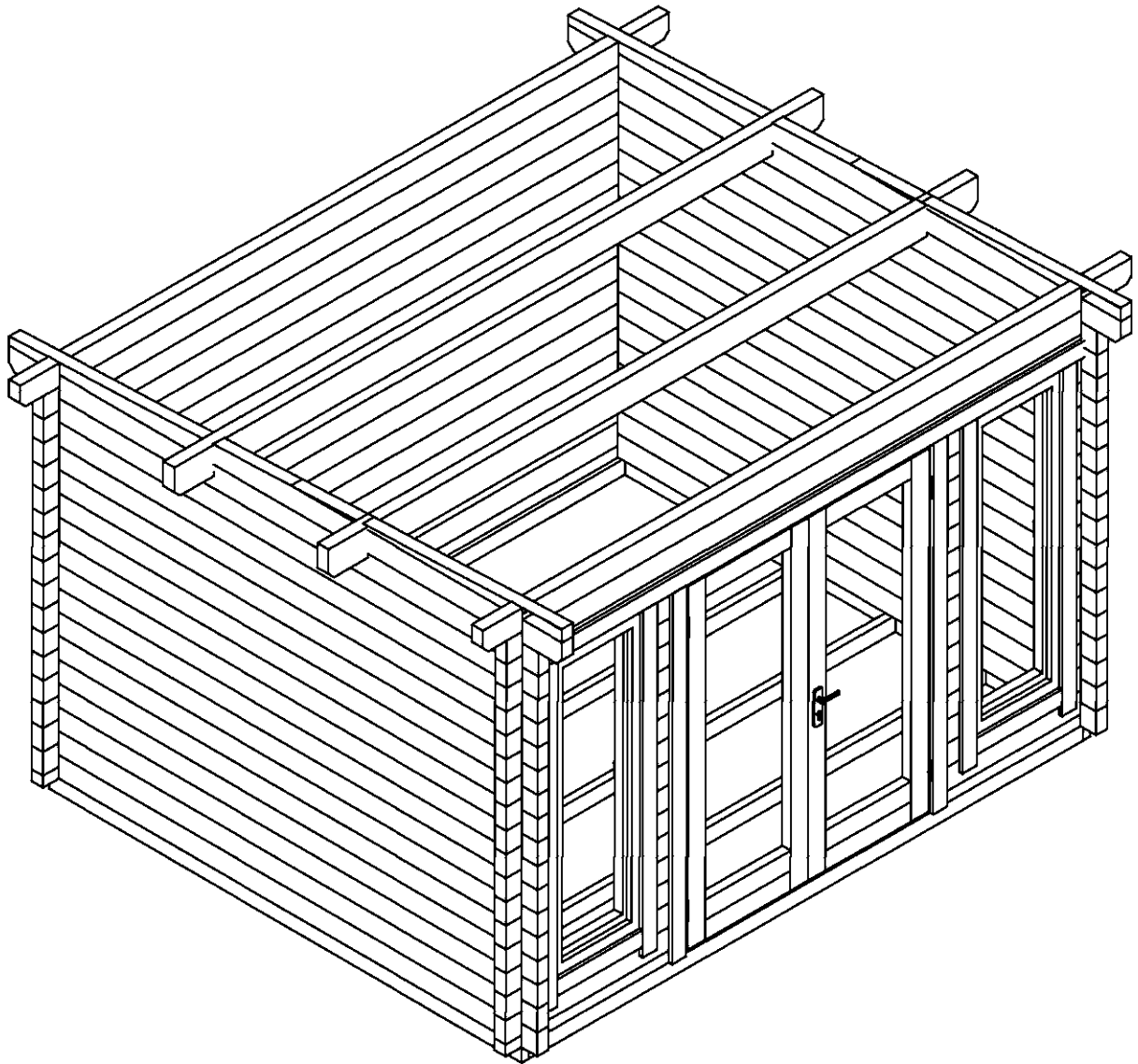
Durch Kunden farblich behandelt.

Kontrolliert durch:

Achtung: Alle angegebenen Maße sind ca.-Maße!

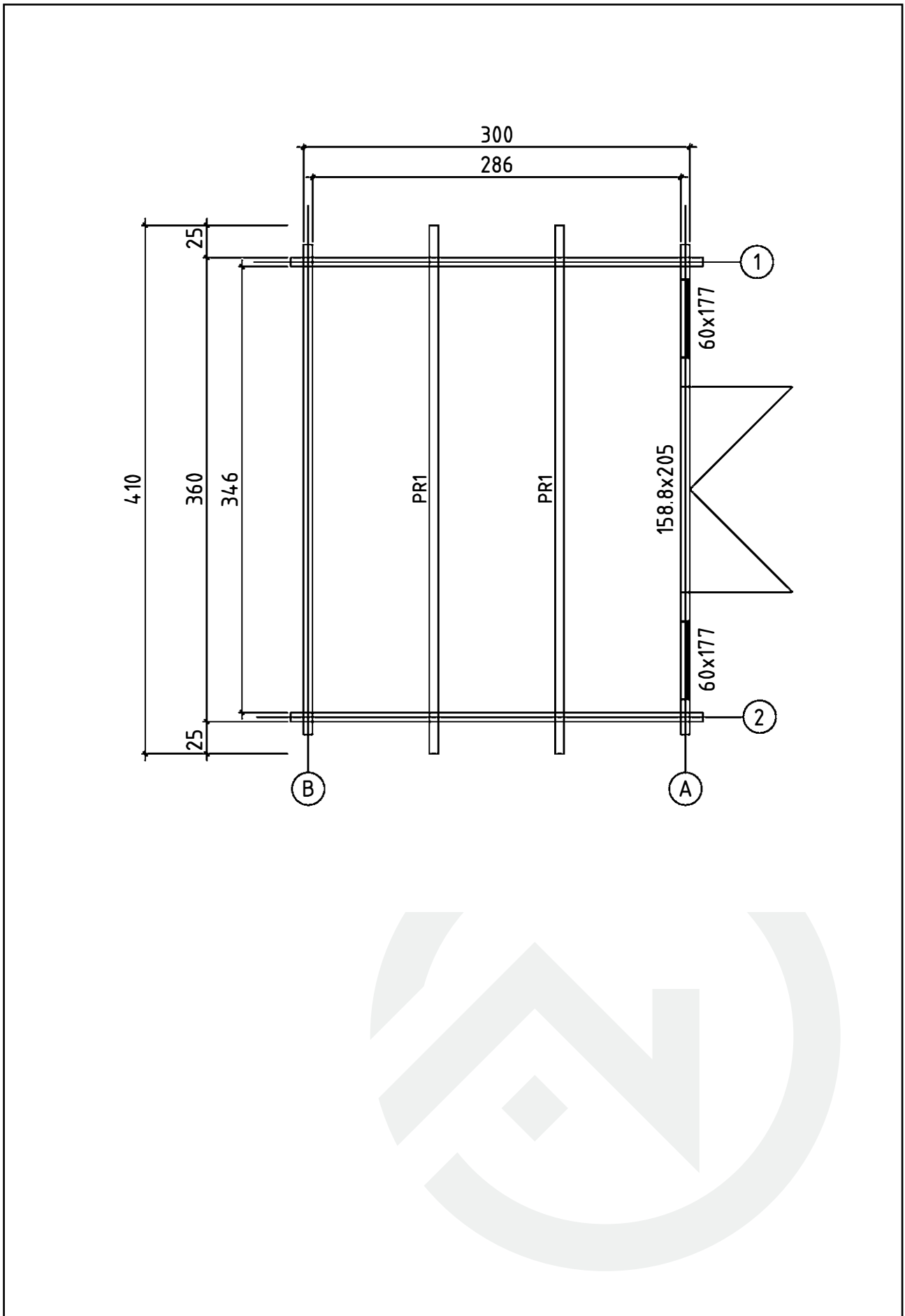
3D-Darstellung

Artikel-Nr.: 871 600



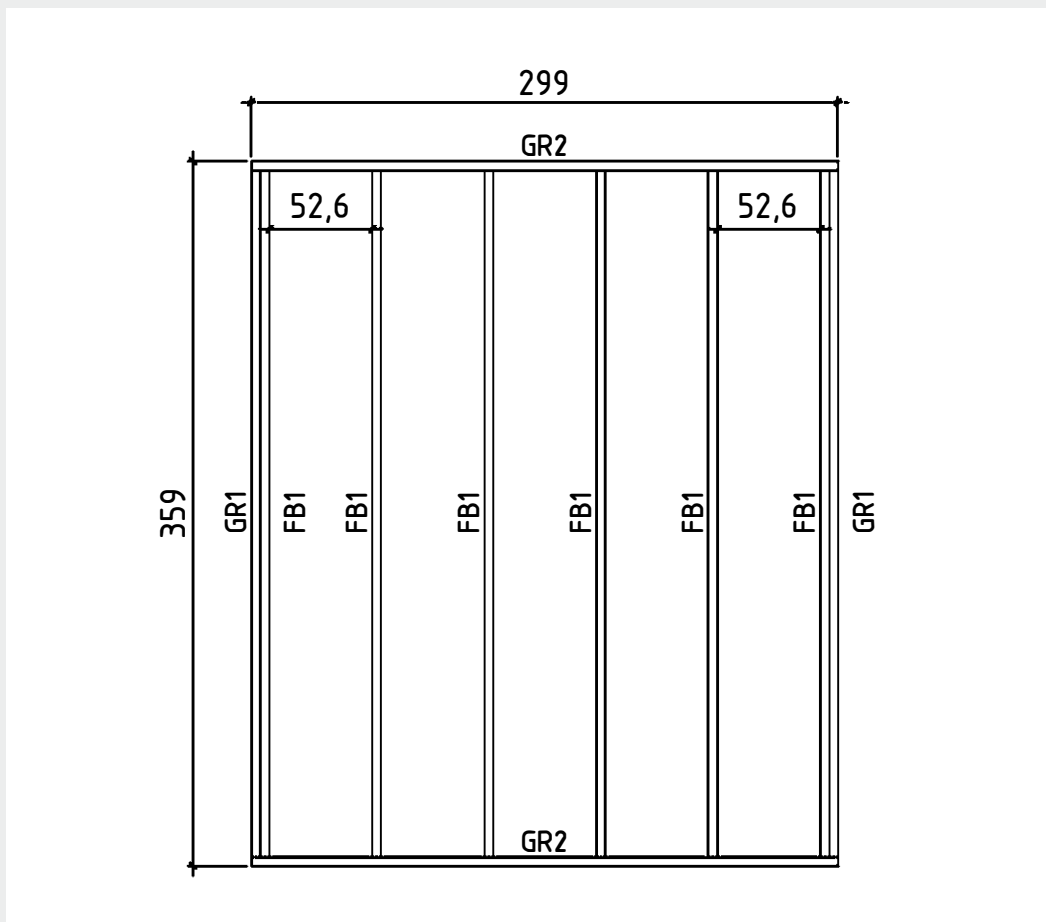
Grundriss

Artikel-Nr.: 871 600



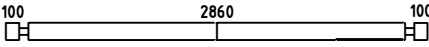
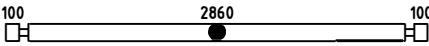
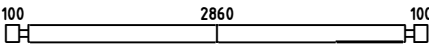
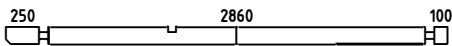
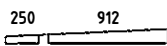
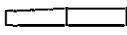
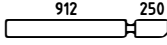
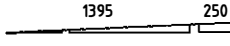
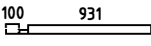
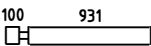
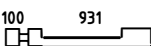


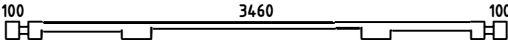
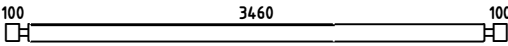
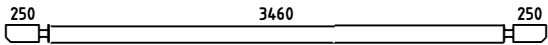
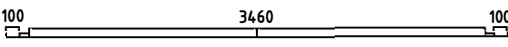
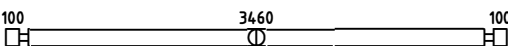
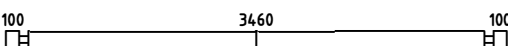
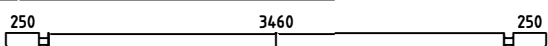
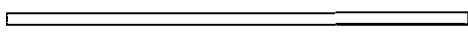
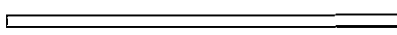
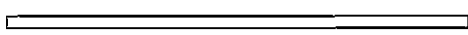
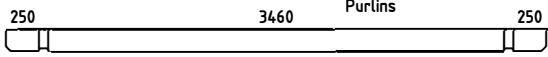
Lagerholzplan und Fundamentplan Artikel-Nr.: 871 600

Wir empfehlen als Fundament für Ihr Gartenhaus eine vollflächig festgegründete, gepflasterte oder betonierte Fläche.
Wahlweise ist auch ein Punkt- oder Streifenfundament möglich.



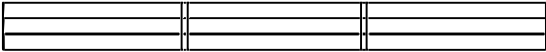
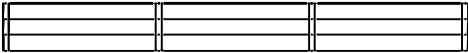
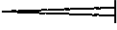




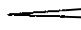

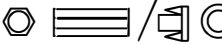
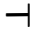
Teileliste 1

Artikel-Nr.: 871 600

Pos		Quantity	Profil (mm)	Lenght (mm)
001		2	70x130	3200
002		2	70x130	3200
003		28	70x130	3200
004		2	70x130	3350
005		2	70x105	1232
006		2	70x130	917
007		2	70x130	1232
008		2	70x76	1715
009		2	70x65	1101
010		2	70x130	1101
011		2	70x130	1101
012		26	70x130	270
013		26	70x130	221
014		1	70x130	3800
015		1	70x130	3800
016		1	70x130	4100
017		1	70x65	3800
018		1	70x130	3800
019		15	70x130	3800
020		1	70x130	4100
GR1	GROUNDFRAME 	2	45x90	3500
GR2	GROUNDFRAME 	2	45x90	2990
FB1	FLOORBEAMS 	6	45x90	3500
PR1	Purlins 	2	70x170	4100
		2		

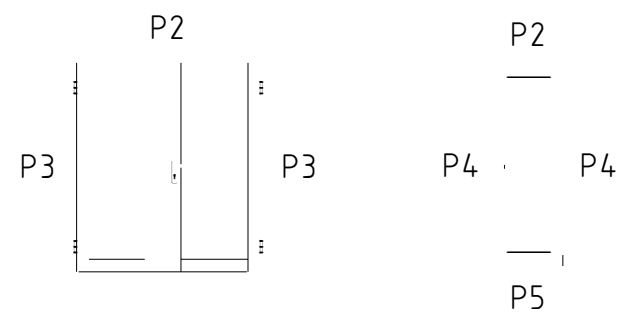
Teileliste 2

Artikel-Nr.: 871 600

Pos		Quantity	Profil (mm)	Lenght (mm)
	DOOR 1588x2050	1		
	PARAPET R1 - 2 pcs. 			
	PARAPET R2 - 2 pcs. 			
1	Screws/Schrauben/Vis 5x100 mm- For fixing first row of wall logs /Fixierung des ersten Bohlenkranzes/Pour fixer les lamesde plancher 	6		
2	Nails/Nägel/Clous 2.5x50 - For fixing floorboards/ Befestigung Fussbodenbretter/Pour fixer les lames de plancher 	250		
3	Nails/Nägel/Clous 2.5x50 - For fixing roofboards/ Befestigung Dachbretter/Pour fixer les voliges 	250		
4	Nails/Nägel/Clous 2.5x50 - For fixing floor edge trims/ Befestigung Fussleisten/Pour fixer les plinthes du plancher 	30		
5	Screws/Schrauben/Vis 2,5x50 mm- For fixing parapet / Befestigung parapet / Pour fixer les parapet 	145		
6	Screws/Schrauben/Vis 2,5x50 mm- For fixing window and door trims/ Befestigung Fenster und türen/ Pour fixer les croisillons des fenestres et des portes 			
7	Metal storm Brace/Gewindestange/Tige filetee 8 mm 	3		
8	Shim,Nuts/Mutter ,U-Scheibe/Ecrou;Rondelle 8 mm For fixing storm braces/ Pour fixer les anti tempete/ Für Sturmleisten Pour fixer les croisillons des fenestres et des portes  Metal storm Brace/Gewindestange/Tige filetee 8 mm KL1 M8 2,37 m 1 Screws 180 6 pcs. KL2 M8 2,44 m 2 Plastic caps 3 pcs.	3/3		
9	Roofing felt/Dachpappe/Feutre de toiture	10+15		
10	Nails/Nägel/Clous - For fixing roofing felt/ Befestigung Dachpappe/Pour fixer les feutre de toiture 	160		
Mater jal				

Teileliste 3

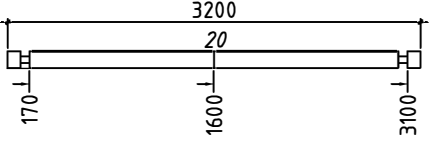
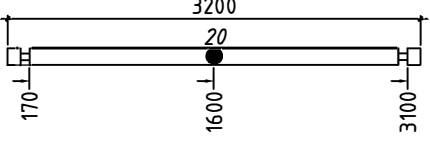
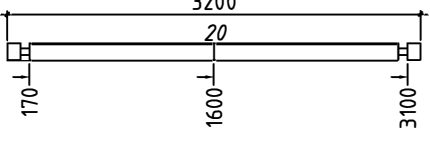
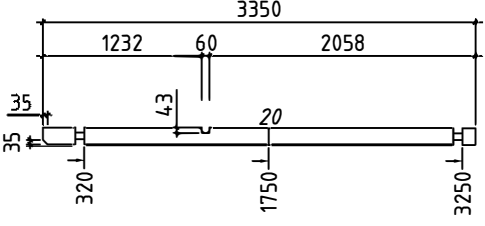
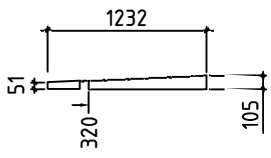
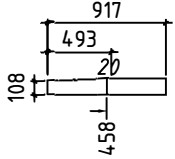
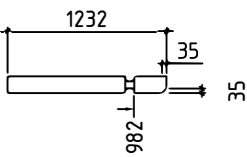
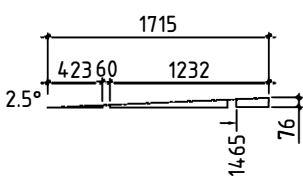
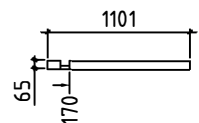
Artikel-Nr.: 871 600

POS	ST.	B	H	L	Teileliste
FB1	Vt. spetsi				FUNDMENTHOLZER
F1	9,9m ²	28		2855	FUSSBODENBRETTER
PR	2	70	170	4100	DACHBALKEN
RB1	14,4m ²	20		3503	DACHBRETTER
R1	2	20	360	4140	PARAPET
R2	2	20	360	3545	PARAPET
R3	2	45	45	4100	<input type="checkbox"/> BEFESTIGUNG DACHBRETTER
R4	2 2	45	90	250 295	<input type="checkbox"/> BEFESTIGUNG PARAPET
DR1 WN1	1 2	1588 600	2050 1770	 <p style="text-align: right; margin-top: 10px;">Sliding stats 30x30x1600 mm - 4 pcs.</p>	
P1	14m	20	40		Fußbodenleiste
P2	1+1	20	90	3440	Türleiste DR1,WN1
P3	2+2	20	90	2030	Türleiste DR1
P4	4+4	20	90	1920	Fensterleiste WN1
P5	2+2	20	90	540 570	Fensterleiste WN1

Detailzeichnung

Artikel-Nr.: 871 600

70x130

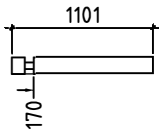
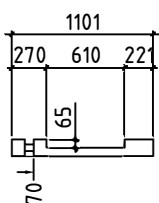
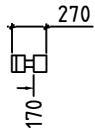
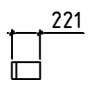
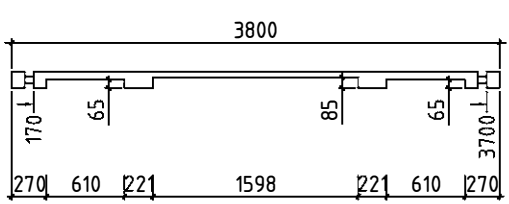
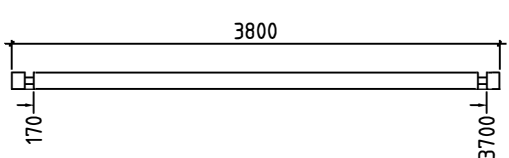
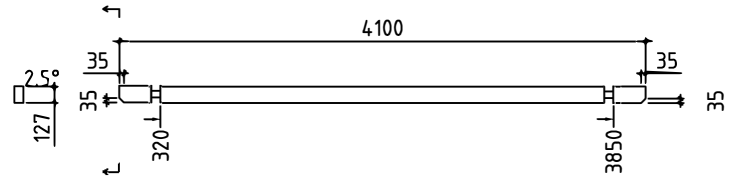
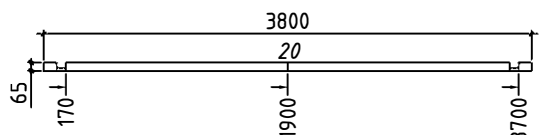
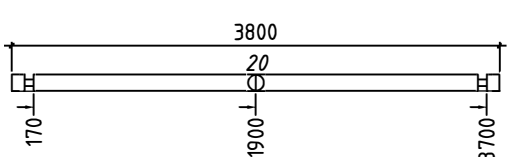
	001 / 2 1.rida
	002 / 2
	003 / 28
	004 / 2
	005 / 2 kelp
	006 / 2 kelp
	007 / 2
	008 / 2 kelp
	009 / 2 1.rida poolik

Kood

Materjal 70x130

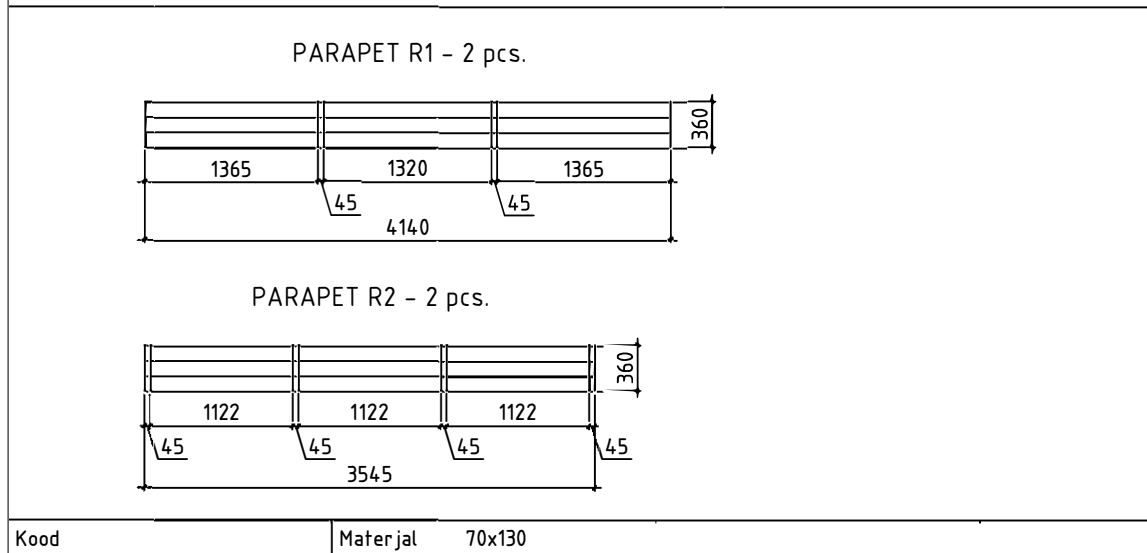
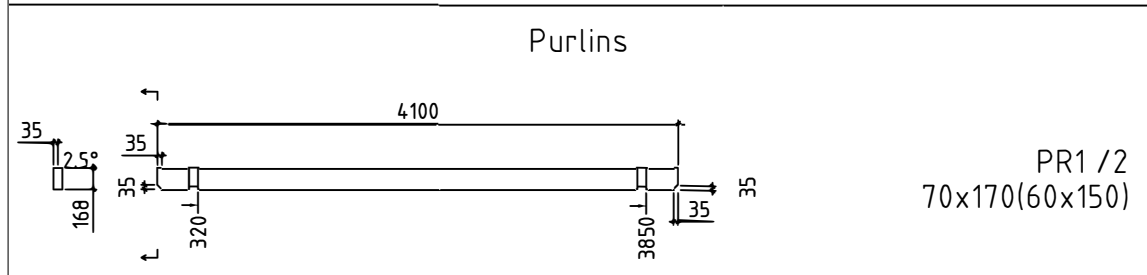
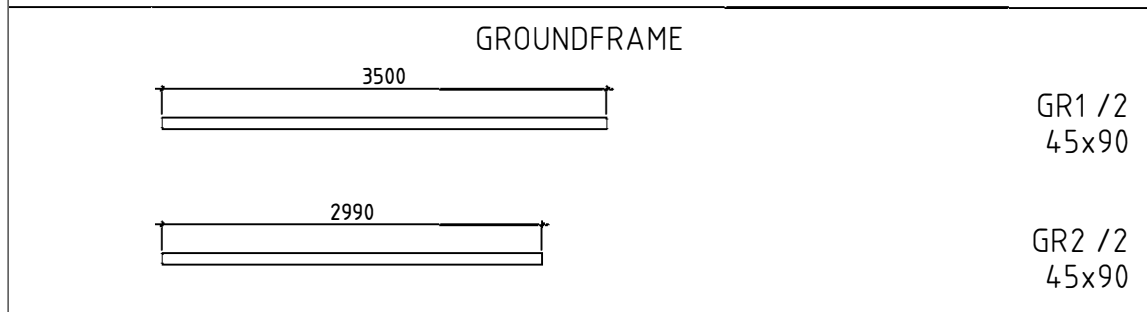
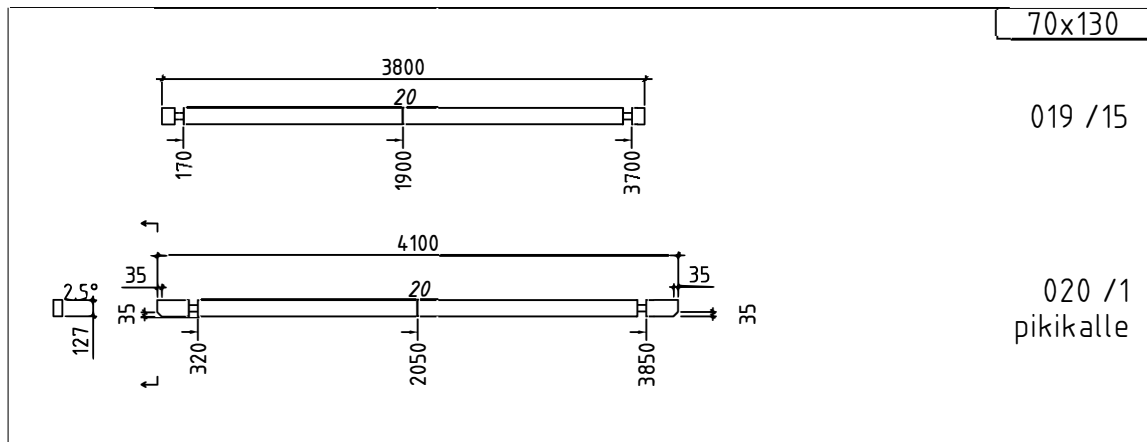
Detailzeichnung

Artikel-Nr.: 871 600

			70x130
			010 / 2
			011 / 2
			012 / 26
			013 / 26
			014 / 1
			015 / 1
			016 / 1 pikikalle
			017 / 1 1.rida poolik
			018 / 1
Kood	Materjal	70x130	File

Detailzeichnung

Artikel-Nr.: 871 600



Wandplan 1 und 2

Artikel-Nr.: 871 600

