



Mehr Produkte finden Sie
in unserem Katalog!

Art.-Nr. 846 000



DIMENSIONEN

	Bohlenstärke	44 mm
	Innenmaß	351 x 291 cm
	Sockelmaß	360 x 300 cm
	Gesamtmaß	400 x 390 cm
	Grundfläche	10,8 m ²
	Rauminhalt	23,3 m ³
	Seitenwandhöhe v/h	242/202 cm
	Dachüberstand vorne/seitlich/hinten	70/ 20/ 20 cm
	Dachneigung	6 °
	Dachfläche	15,6 m ²
	Dachbretter inkl. Dachpappe	20 mm
	Fußboden	28 mm

TÜREN & FENSTER

	Doppeltür (ISO)	145 x 188 cm
	2 Einzelfenster zum Öffnen (ISO)	46 x 159 cm

VERPACKUNG

	Paketmaß	
	Paket 1	564 x 120 x 78 cm
	Gesamtgewicht	1.470 kg

ZUBEHÖR

5 Rollen Dichtungsbahnen
Einzelfenster 63 x 89 cm
Einzelfenster 117 x 89 cm
Bodentiefes Fenster
56 x 159 cm
Schiebetür im Tausch
300 x 210 cm

Dachrinne

Alu bis 400 cm
mit 1 Fallrohr

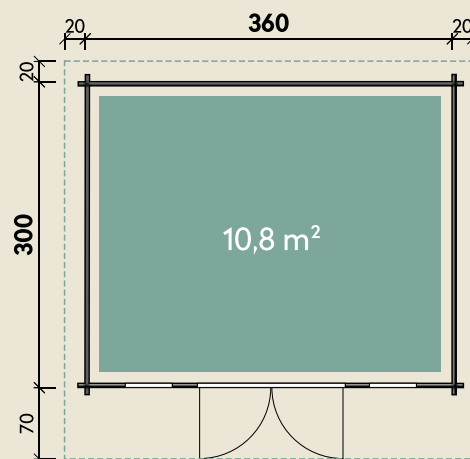
Trondheim 44-A

44 mm | 360 x 300 cm | 10,8 m²

5 JAHRE
GARANTIE



Die UVP-Preise finden Sie in der Preisliste oder unter:
www.finnhaus.de/downloads.php



Alle Preise sind empfohlene Verkaufspreise inklusive der gesetzlichen MwSt.
Weitere Informationen finden Sie unter: www.finnhaus.de oder im aktuellen Katalog.
Technische Änderungen, Druckfehler und Irrtümer vorbehalten.