

## TECHNISCHE DATEN / AUFBAUANLEITUNG

Artikel-Nr: 839260

Kontroll-Nummer:



Produktvideos finden Sie unter: [www.finnhaus.de/videos.php](http://www.finnhaus.de/videos.php)

# Allgemeine Hinweise

## Sauna mit 68 mm Wandstärke

### Vorüberlegungen Systemsauna mit 68 mm Wandstärke

#### Aufstellort

Nach Möglichkeit sollte die Sauna in einem gut durchlüfteten Raum stehen. Bei dem Aufbau der Sauna müssen Sie darauf achten, dass sie immer 10 cm von der Wand entfernt steht, um eine optimale Luftzirkulation zu erreichen. Ebenfalls sollten sie einen Abstand von 10 cm zwischen Zimmerdecke und Sauna einhalten. Einige Saunen werden mit einem Dachkranz angeboten. Falls es Ihr Aufstellort nicht anders ermöglicht kann dieser Dachkranz auch weggelassen werden. Sie sind somit flexibler in der Wahl Ihres Aufstellortes. Als Bodenbelag für Ihr Produkt eignen sich Fliesen am Besten. Alle 68 mm Saunen haben immer zwei bzw drei Sicht- und zwei Rückseiten. Dies ist bei der Wahl des Aufstellortes zu berücksichtigen. Saunen werden oft von Außen verschraubt, was bei engen Platzverhältnissen zu Problemen führen kann. Dafür sind diese Saunen optimal. Durch die nebeneinander angeordneten einzelnen Wandelemente kann man die einzelnen Saunaecken erst verschrauben und dann an ihren endgültigen Platz stellen.

#### Stromanschluss

Für die Saunaöfen ist ein Starkstromanschluss (3N AC 400 Volt) erforderlich. Beachten Sie, dass bei einigen Öfen ein Stromanschlussumbau auf 230 Volt IV, PE möglich ist. Die Sauna darf nur für den privathäuslichen Gebrauch verwendet werden.

#### Welche Kosten verursacht ein Saunagang?

##### Beispiel:

Aufheizzeit: ca. 45min  
Saunieren: ca. 60min  
gesamte Heizzeit: ca. 105min = 1h 45min = 1,75h

Leistung Ofen: 7,5 kW  
Preis pro kWh: 0,28€/kWh

Kosten pro Saunagang = Preis kWh x Leistung Ofen x gesamte Heizzeit  
= 0,28 €/kWh x 7,5 kW x 1,75h = 3,675€

### Pflege, Hygiene und Reinigung Systemsauna mit 68 mm Wandstärke

Zur Außenbehandlung der naturbelassenen Saunen empfehlen wir Bienenwachs. Wir empfehlen die Kabinenwand von innen nicht zu behandeln, da dadurch die Atmung des Holzes beeinträchtigt wird. Die Liegeflächen der Bänke kann man zur Reinigung entnehmen. Eventuell auftretende Harzaustritte des Holzes kann man problemlos mit einem acetongetränktem Lappen entfernen. Sorgen Sie für ausreichende Lüftung des Raumes in dem Ihre Sauna steht. Lassen Sie die Sauna nach jedem Saunagang gut durchtrocknen. Legen Sie immer Handtücher auf die Sitzbank. Die Sauna sollte regelmäßig gereinigt werden. Zum Reinigen eignet sich am besten ein Saunareinigungsmittel.

### Konstruktion Systemsauna mit 68 mm Wandstärke

Die Systemsaunen mit einer Wandstärke von 68 mm sind in naturbelassenem nordischen Fichtenholz erhältlich und speziell für die privathäusliche Nutzung konzipiert. Wählen Sie zwischen den verschiedenen Saunamodellen mit Eck- oder Fronteinstieg je nach Ihren Wünschen und Ihren vorhandenen räumlichen Gegebenheiten aus. Alle 68 mm Saunen sind ausgestattet mit einem Stangengriff aus Edelstahl, Schraubenabdeckungen für eine verbesserte Optik, Kranzzierelementen, extra breiten Bänken sowie Magnetverschlüssen und justierbarem Beschlägen für die Ganzglastüren. Die einfache Elementbauweise dieser Serie ermöglicht Ihnen einen unkomplizierten und schnellen Aufbau. Alle 68 mm-Saunen bestehen aus bereits vorgefertigten Elementen, die Sie zu Hause einfach nur zusammenfügen müssen. Es wird kein spezielles Werkzeug benötigt. Natürlich liegen bei jeder Sauna alle benötigten Schrauben und Beschläge sowie eine bebilderte Aufbauanleitung bei. Ele-

mentsaunen sind kundenfreundlicher, da sie einfacher und schneller montierbar sind. Das Verhältnis Innenraum zu Außenmaß ist bei Elementsaunen günstiger als bei Blockbohlensaunen, da deren Vorkopflänge das Außenmaß unnötig vergrößert. Einige Saunen werden mit einem Dachkranz angeboten. Falls es Ihr Aufstellort nicht anders ermöglicht, kann dieser Dachkranz auch weggelassen werden. Sie sind somit flexibler in der Wahl Ihres Aufstellortes. Weil wir Elementsaunen produzieren, werden keine Gewindestangen benötigt, da die Profilhölzer mit aufrechten Leisten fixiert sind und das Quell- und Schwindverhalten einer Elementwand geringer ist, als bei einer Blockbohlenwand.

#### Dämmwerte

- Wandelement 68 mm Sauna 0,688-0,699 W/m<sup>2</sup>K
- Rückwandelement 68 mm Sauna 0,725-0,737 W/m<sup>2</sup>K
- Tür 6 W/m<sup>2</sup>K
- Fenster 3,0-3,1 W/m<sup>2</sup>K

## Systemsauna mit 68 mm Wandstärke

#### Wand

- Vormontierte Wandelemente werden durch Schrauben und Stecken miteinander verbunden.
- Fronten bestehen innen aus einer 42 mm starken, stabilen Rahmenkonstruktion mit Mineralwolldämmung. Die Außen- und Innenseiten der Fronten sind mit 12,5 mm Spezial-Softline-Fichte-Profilholz verkleidet (gesamt: 68mm).
- Rückwände bestehen innen aus einer 42 mm starken, stabilen Rahmenkonstruktion mit Mineralwolldämmung. Die Innenseite der Rückwände ist mit 12,5 mm Spezial-Softline-Fichte-Profilholz verkleidet und die Außenseite mit einer Platte verstärkt (gesamt: 57mm).
- Türrahmen Massivholz
- Durchgangsmaß: ca 173 x 64 cm
- Rechts und links anschlagbar
- Stangengriff aus Edelstahl (innen Holzgriff)
- Türbeschläge mittels Excenter justierbar für optimale Ausrichtung der Glasscheibe
- Magnetverschlusstechnik

#### Ofenschutz

- Fichte Massivholz

#### Liegen

- Vormontiert
- Liegeflächen aus Espe-Massivholz
- Bis 250 kg belastbar

#### Kopfstütze

- Espe-Massivholz; Vormontiert
- Maße: 40 cm x 30 cm

#### Dachkranz

- Dachkranz aus Fichte Massivholz
- Inkl LED-Strahlerset
- Inkl Kabel und 3 Strahler á 7,5 Watt
- Strahlerposition im Kranz frei wählbar

#### Dach

- Vormontierte Elemente werden durch Schrauben und Stecken mit der Sauna verbunden.
- Dachelemente bestehen innen aus einer 42 mm starken, stabilen Rahmenkonstruktion mit Mineralwolldämmung. Die Innenseite der Dächer ist mit 12,5 mm Spezial-Softline-Fichte-Profilholz verkleidet und die Außenseite ist mit einer Platte verstärkt.

#### Tür

- Bronzierte Ganzglastür
- Einscheibensicherheitsglas

## Sicherheitshinweise Systemsauna mit 68 mm Wandstärke

Achten Sie beim Aufbau des Produktes auf schon von Ihnen verlegte Elektrokabel an und in den Elementen. Bitte halten Sie genügend Abstand beim Schrauben zu Kabeldurchführungen ein. Die Leitungen der Temperaturfühler dürfen nicht geknickt werden. Ist bei Ihnen ein Gerät oder Elektrokabel beschädigt, wenden Sie sich im Rahmen der Garantiebedingungen an uns. Reparaturarbeiten an den Elektrogeräten dürfen nur von einem zugelassenen Elektrofachmann erfolgen.

### Bei Einbau von einem Saunaofen

- Saunaöfen und dazugehörige Steuerelemente dürfen nur von einer autorisierten Fachkraft angeschlossen werden. Die angebotenen Saunaöfen sind für einen Starkstromanschluss ausgelegt.
- Beim ersten Aufheizen kann es zu einer leichten Geruchsbildung durch Verdunsten von Betriebsstoffen aus den Fertigungsprozessen kommen. Lüften Sie nach diesem Vorgang Ihre Kabine, bevor Sie mit dem Saunabad beginnen.
- Dieses Gerät ist nicht dafür bestimmt durch Personen (einschließlich Kinder), mit eingeschränkten physischen, sensorischen oder geistigen Fähigkeiten oder mangels Erfahrung und/oder mangels Wissen benutzt zu werden, es sei denn sie werden durch eine für ihre Sicherheit zuständige Person beaufsichtigt oder erhalten von ihr Anweisungen wie das Gerät zu benutzen ist.
- Kinder sollten beaufsichtigt werden, um sicherzustellen, dass sie nicht mit dem Gerät spielen.
- Bedeckung und ein nicht vorschriftsmäßig gefüllter Steinbehälter verursacht Brandgefahr.
- Vergewissern Sie sich vor jeder Inbetriebnahme, dass keine Gegenstände auf dem Saunaheizgerät abgelegt wurden.
- **Achtung:** Während des Betriebes auftretende hohe Temperaturen am Saunaheizgerät können bei Berührung zu Verbrennungen führen.
- Das Saunaheizgerät ist nicht für den Einbau oder Aufstellung in einer Nische, unter der Bank oder unter einer Dachschräge bestimmt.
- Das Saunaheizgerät nicht bei geschlossener Lufteintrittsöffnung in Betrieb nehmen.
- Die Kabinenbeleuchtung mit der dazugehörigen Installation muss in der Ausführung spritzwassergeschützt und für eine Umgebungstemperatur von 140°C geeignet sein. Daher ist in Verbindung mit dem Saunaheizgerät nur eine VDE-geprüfte Saunaleuchte mit max. 40 Watt zu installieren.
- Die Sauna-Einrichtung (Saunaheizgerät, Steuergerät, Beleuchtung usw) darf nur durch einen örtlich zugelassenen Elektroinstallateur mittels festem Anschluss an das Netz angeschlossen werden. Alle Anschlussleitungen, die im Inneren der Kabine verlegt werden, müssen für eine Umgebungstemperatur von mindestens 140°C geeignet sein. Zweckmäßig ist eine Silikonleitung.

## Montage Systemsauna mit 68 mm Wandstärke

### Montagehelfer

Sie benötigen mindestens 2 Personen für einen reibungslosen Aufbau.

### Werkzeuge

Für den Aufbau wird nur wenig Werkzeug benötigt:

Kreuz-Schraubendreher (besser Akkuschauber), Bohrmaschine mit Holzbohrer, Kombizange, Teppichmesser, Zollstock, Wasserwaage, ggf Gummihammer, Bleistift, Handsäge (besser Stichsäge), Maulschlüssel. Alle notwendigen Schrauben und Beschläge liegen dem Bausatz bei.

### Aufbau

Bitte lesen Sie die Aufbauanleitung erst vollständig durch. Die Zeichnungen in dieser Aufbauanleitung sind nicht originalgetreu, Sie dienen lediglich zur Veranschaulichung. Änderungen optischer und technischer Art sind möglich. Achten Sie darauf, ob die Schrauben von innen oder von außen eingeschraubt werden sollen. Schrauben, die man von außen nicht sieht, schenken Ihrer Sauna ein besseres Aussehen. Holz ist manchmal ein recht eigenwilliger Werkstoff. Darum sollte jede Schraubverbindung unbedingt vorgebohrt werden! Das Holz kann sonst leicht der Länge nach einreißen und absplitteln! Eine exakte Aufbauanleitung liegt bei jedem Montagesatz bei! Sie haben ein Produkt erworben, wofür wir vorwiegend Fichtenholz aus den Wäldern Nordeuropas verarbeiten. Weil die Fichte dort langsamer wächst und deshalb feine Jahresringe ausbildet, ist sie widerstandsfähiger. Holz reagiert auf Umwelteinflüsse. So kommt es je nach Witterung zum Quellen (Wachsen) und Schwinden (Schrumpfen) des Holzes. Dadurch treten Maßabweichungen, Risse, Ausfalläste usw auf. Dies ist nicht vermeidbar. Holz darf vor und während der Montage keiner prallen Sonne oder anhaltender Feuchtigkeit ausgesetzt werden. Kommt es zu Staunässe oder ist z. B. durch Pflanzen, Wände usw eine ausreichende Belüftung dieses Produktes nicht vorhanden kann es zu Bläue, Schimmel, Pilzbefall kommen. Dabei stellt Bläue lediglich eine optische Beeinträchtigung dar.

### Montageteam

Sollten Sie nicht die Zeit finden selber das Produkt aufzubauen, bieten wir Ihnen gerne einen Aufbauservice an. Wenden Sie sich an [info@finnhaus.de](mailto:info@finnhaus.de)

### Muss man zum Anbringen der Saunaleuchte ein extra Loch in die Seitenwand bohren?

Je nachdem, ob die Kabel vom Kunden innen oder außen verlegt werden. Wird das Kabel außen verlegt, muss man ein Loch im Durchmesser des Kabels in die Wand bohren, was ohne Probleme möglich ist.

### Ist es möglich die Lampe an einer anderen Stelle als im Prospekt abgebildet anzubringen?

Die Lampenposition in der Sauna ist von Ihnen frei wählbar. Sie sollten jedoch die Lampe nicht direkt über den Ofen montieren. Achten Sie bitte darauf, genügend Silikonkabel für den Anschluss der Lampe zu kaufen.

### Wo muss der Ofen hingestellt werden?

Man muss den Ofen vor die Zuluftöffnung stellen.

### Wie werden die Elektrokabel verlegt?

Bei der 68 mm-Sauna verlaufen die Kabel in der Wand mit der Zuluftöffnung nach oben. Sie müssen lediglich den Durchgang zum Dach herstellen und die Kabel auf dem Saunadach zu Ihrem Elektroanschluss führen. Der Durchbruch zum Dach wird nicht werkseitig vorgebohrt, da bei vielen der angebotenen Saunen Sie die Position des Ofens und damit den Kabelverlauf selber wählen können.

# Garantie & Montagehinweise

## Wichtig

Es ist für die Langlebigkeit Ihrer Sauna oder IR-Kabine wichtig, einen Wand- und Deckenabstand von 10 cm einzuhalten. Bitte beachten Sie beim Aufbau, dass die Sauna von außen geschraubt wird.

Achten Sie auch bei Außensaunen unbedingt auf eine ausreichende Belüftung der Wände! Halten Sie deshalb einen Mindestabstand von 2 m um unsere Produkte herum ein. Dies gilt für Bepflanzungen ab einer Wucherhöhe von 10 cm, angrenzenden Hauswänden usw. Wird Holz im Außenbereich der Sonne ausgesetzt, kann es zu Verfärbungen bis hin zur Vergrauung kommen.

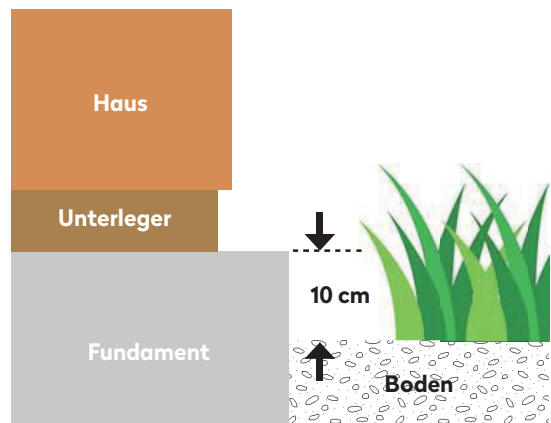
### Gute Belüftung und die Vermeidung von Staunässe ist immer noch der beste Schutz vor Fäulnis!

**Hinweis 38/40 mm Sauna:** Durch die Charakteristik dieser Sauna, einzelne Bohlen übereinanderzuschichten, kann es zu Höhenunterschieden in den Wänden kommen. Diese sind unerheblich, da die Sauna durch den oberen Kranz eine einheitliche Höhe erhält.

Sauna	Raumhöhe
Sauna mit 38 mm Wandstärke	mind. 2,12 m
Sauna mit 40 mm Wandstärke	mind. 2,22 m
Sauna mit 68 mm Wandstärke	mind. 2,12 m
Infrarotkabine	mind. 2,12 m

### Vorbereitung der Stellfläche bzw. des Fundaments

- Außensauna:** Unabdingbar für die Stabilität, Funktionen und Haltbarkeit Ihres Hauses ist ein gutes Fundament. Nur ein absolut waagerechtes und tragfähiges Fundament gewährleistet einwandfreie Passung der Wände und gute Stabilität. Wir empfehlen hierfür eine Fundamentplatte oder ein Streifenfundament, sodass alle Unterleger komplett flächig aufliegen. Das Fundament sollte geringfügig größer als der Unterlegerplan sein. Weiterhin muss die Platte mindestens **10 cm höher** als der umgebende Boden sein. Dies dient als Spritzschutz. Die Unterleger müssen zu einem rechtwinkligen Viereck verlegt werden. **Achtung:** Die Unterleger werden zum Teil als Palette für das komplette Paket genutzt. In diesem Fall sind die Unterleger als erstes von den Querhölzer loszuschrauben. Die Unterleger sind produktionsbedingt immer sägerau. Dies ist keine Beeinträchtigung und stellt deshalb keinen Reklamationsgrund dar. Jeder Unterleger ist fest mit dem Fundament zu verbinden. Dies dient der Windsicherung. Die Verpackungsfolie Ihres Hauses schneiden Sie in ca. 65 mm breite Streifen und legen diese unter die Unterleger als Schutz gegen aufsteigende Feuchtigkeit.
- Innensauna:** Der Fußboden muss absolut waagrecht und eben sein. Stein-/Fliesenboden haben sich als Unterlage bewährt. Bei anderen Bodenbelägen ist eine Steinplatte (mindestens 40x50 cm) unter den Ofen zu legen.



### Wartung und Reinigung (Pfleghinweise)

- Achten Sie stets darauf, dass die Sauna nach der Benutzung gut ablüften kann.
- Harzflecken können mit einem mit Aceton getränktem Lappen problemlos abgewischt werden.
- Legen Sie bei der Benutzung der Sauna ein Handtuch unter sich.
- Ein bis zweimal im Jahr empfiehlt sich das Aussaugen, je nach Wandkonstruktion und der Benutzung der Sauna, aus den Rillen und Nischen. Ansonsten werden die Wände, Sitzbänke und die Decke nur mit einem feuchten Tuch gewischt (nicht nass!).

- Grobe Verschmutzungen auf den Liegebänken können mit feinem Schmiergelpapier entfernt und die Sitz- und Liegeflächen mit desinfizierenden Mitteln gereinigt werden.
- Die Reinigung darf aber nur bei kalter Sauna erfolgen, besonders bei chlorhaltigen Mitteln. Das Tragen von Handschuhen ist dabei zu empfehlen (Sicherheitsvorschrift beachten). Während die oberen Bänke schon durch die Hitze eine "Desinfektion" erhalten, benötigen die Holzteile in Bodennähe eine besondere Beachtung, da hier die Hitze nicht ausreicht. Vor dem nächsten Gebrauch der gereinigten Sauna muss alles wieder gut gelüftet und getrocknet sein.
- Die Nutzung des Saunaheizgeräts ohne ausreichende Steinfüllung ist nicht zulässig.
- Bei längerer Nutzungspause mindestens einmal im Monat für 30 Minuten aufheizen.

## Sicherheitshinweis

Achten Sie beim Aufbau der Sauna auf schon von Ihnen verlegte Elektrokabel an den Elementen. Bitte halten Sie genügend Abstand beim Schrauben zu Kabeldurchführungen ein. Die Leitungen der Temperaturfühler sowie die angebotenen Kabel dürfen nicht scharf geknickt werden. Gewährleisten Sie einen Mindestbiegungsradius von 60 mm. Des Weiteren darf das Kabel nicht über scharfe Kanten gelegt werden. Um Beschädigungen an Kabeln zu verhindern, runden Sie die Bohrungen ab und befreien diese von Splintern. Elektrokabel, die im Inneren der Saunakabine verlaufen, müssen mit der beigefügten Kabelleiste abgedeckt werden. Zur Befestigung der Leiste sind die vorgebohrten Schraubenlöcher zu verwenden. Die Kabel müssen evtl. gekürzt werden, damit sich nicht lose herumliegen.

**Bitte beachten Sie die Warn- und Gefahrenhinweise in den Bedienungs- und Montageanleitungen der elektronischen Geräte, um einen gefahrlosen Betrieb sicherzustellen.**

- Verwenden Sie keine chemischen Klebstoffe im Inneren der Sauna.
- Decken Sie niemals die Lüftungsschlitze ab.
- Legen Sie keine Gegenstände auf dem Saunaofen ab. **BRANDGEFAHR!**
- Stellen Sie sicher, dass sich keine brennbaren Gegenstände in Ofennähe befinden bevor Sie die Heizphase beginnen.
- Aufguss-Konzentrate sind in verdünnter Form zu verwenden. Hinweise zur Verwendung entnehmen Sie bitte den Zugehörigen Aufguss-/Konzentratverpackungen.



Eine Sauna ist nicht dafür bestimmt, durch Personen (einschließlich Kinder) mit eingeschränkten physischen, sensorischen oder geistigen Fähigkeiten oder mangels Erfahrung und/oder mangels Wissen benutzt zu werden, es sei denn, sie werden durch eine für ihre Sicherheit zuständige Person beaufsichtigt oder erhalten von ihr Anweisungen, wie die Saune zu benutzen ist, Kinder sollten beaufsichtigt werden um sicherzustellen, dass sie nicht in der Sauna oder mit den installierten Geräten spielen.

### **Anschluss Ofen und Steuergerät**

Die Steuerleitungen außerhalb des Steuergeräts und des Ofens müssen geschützt und kurzschlussicher verlegt sowie gegen Zugbelastung gesichert werden. Eine elektronische Endprüfung gemäß BGV A3 VDE 0701 - 702 mit Protokoll muss vor der ersten Inbetriebnahme von einem zugelassenen Elektrofachmann erfolgen.

Falls Sie ein ortsfestes Steuergerät verwenden möchten, welches nicht mit einer Netzanschlussleitung samt Stecker oder anderen Mitteln zum Abschalten vom Netz ausgerüstet ist, so muss eine solche Trennvorrichtung in die festverlegte elektrische Installation eingebaut werden. Nach den Einrichtungsbestimmungen muss an jedem Pol eine Kontaktöffnung entsprechend den Bedingungen der Überspannungskategorie III für volle Trennung vorhanden sein.

Ist bei Ihnen ein Gerät oder Elektrokabel beschädigt, wenden Sie sich im Rahmen der Garantiebedingungen an uns. Reparaturarbeiten an den Elektrogeräten dürfen nur von einem zugelassenen Elektrofachmann erfolgen.

**Heizstäbe sind aus der Garantie ausgenommen!**

### **Anschluss der Fühlerleitungen**

Alle innerhalb der Saunakabine, in den Zwischenräumen oder unter Holzabdeckungen geführte Kabel müssen schwere Polychloropren-Kabel (Silikonkabel) sein. Die Fühler- und Netzleitungen sollten nicht zusammen verlegt oder durch eine gemeinsame Durchführung geführt werden. Exemplarische Beispiele finden Sie in den nachfolgenden Kabelverlegungs-

plänen. Eine gemeinsame Verlegung kann zu Störungen der Elektronik führen, z. B. einem „Flattern“ der Schaltrelais. Wenn eine gemeinsame Verlegung notwendig ist, muss eine abgeschirmte Fühlerleitung z. B. LIYLY (4 x 0,5 mm<sup>2</sup>) verwendet werden. Hierbei muss die Abschirmung im Saunaofen an Masse angeschlossen werden. Weiterhin sind die unseren Kabeln beiliegenden Zugentlastungsschellen zwingend zu verwenden.

Das Steuergerät bei externer Steuerung sollte über der Zuluft, außerhalb der Kabine angebracht werden (siehe Kabelverlegungsbeispiele).

Fühlerleitungen am Ofen sind an der entsprechend gekennzeichneten Klemme anzuschließen.

#### **Bei der Installation von Saunaheizgeräten ist die DIN VDE 0100 Teil 703 zu beachten!**

Diese Norm macht in Ihrer neuesten Ausgabe, gültig seit Februar 2006, unter Änderungen Absatz 703.412.05 folgende Aussage (Zitat).

„Der zusätzliche Schutz muss für alle Stromkreise der Sauna durch einen oder mehrere Fehlerstrom-Schutzeinrichtungen (RCDs) mit einem Bemessungsdifferenzstrom nicht größer als 30 mA vorgesehen werden, ausgenommen hiervon sind Saunaheizungen.“

**Saunaöfen und dazugehörige Steuerelemente dürfen nur von einer autorisierten Fachkraft unter Einbeziehung aller geforderten Normen und Richtlinien angeschlossen werden. Für die 9kW-/4,5kW-Öfen ist ein Starkstromanschluss (3 NAC 400 Volt) erforderlich.**

Die Be- und Entlüftungen der Sauna dürfen nicht verstellt oder verschlossen werden. Die Saunaofensteine dürfen nur bei ausgeschaltetem und abgekühltem Ofen entnommen werden. **VERBRENNUNGS-GEFAHR!** Im erhitzten Zustand nicht berühren oder auf Holz ablegen. **BRANDGEFAHR!** Legen Sie keine Gegenstände oder Sachen auf dem Saunadach ab.



#### **Typenschild**

Das Typenschild ist gut sichtbar in der Nähe des Ofens anzubringen und von der Fachkraft hinsichtlich der Ausstattung auszufüllen.

#### **Kabelanschluss der Dekorkränze**

Fixieren Sie nach der Montage die Kabel im Kabelkanal. Legen Sie keine Gegenstände auf dem Saunadach ab. Bitte beachten Sie, dass die Strahler der Dekorkränze nicht im Steuergerät angeschlossen werden.

#### **Störungsbeseitigung**

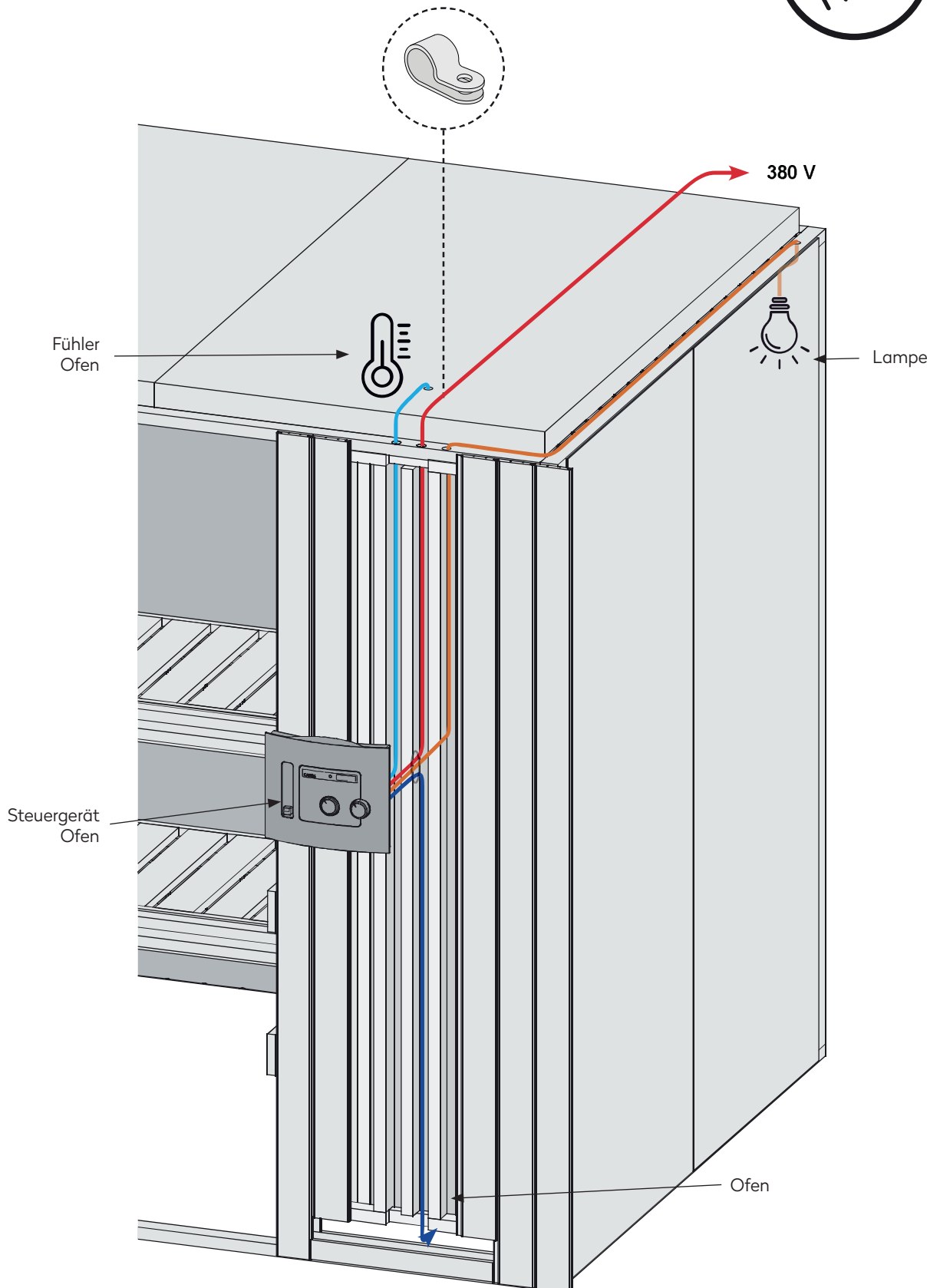
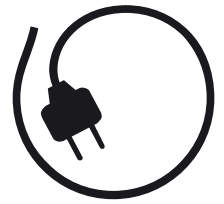
In den Montageanleitungen der elektronischen Geräte finden Sie Hinweise zur Störungsbeseitigung.



### Exemplarische Kabelverlegung

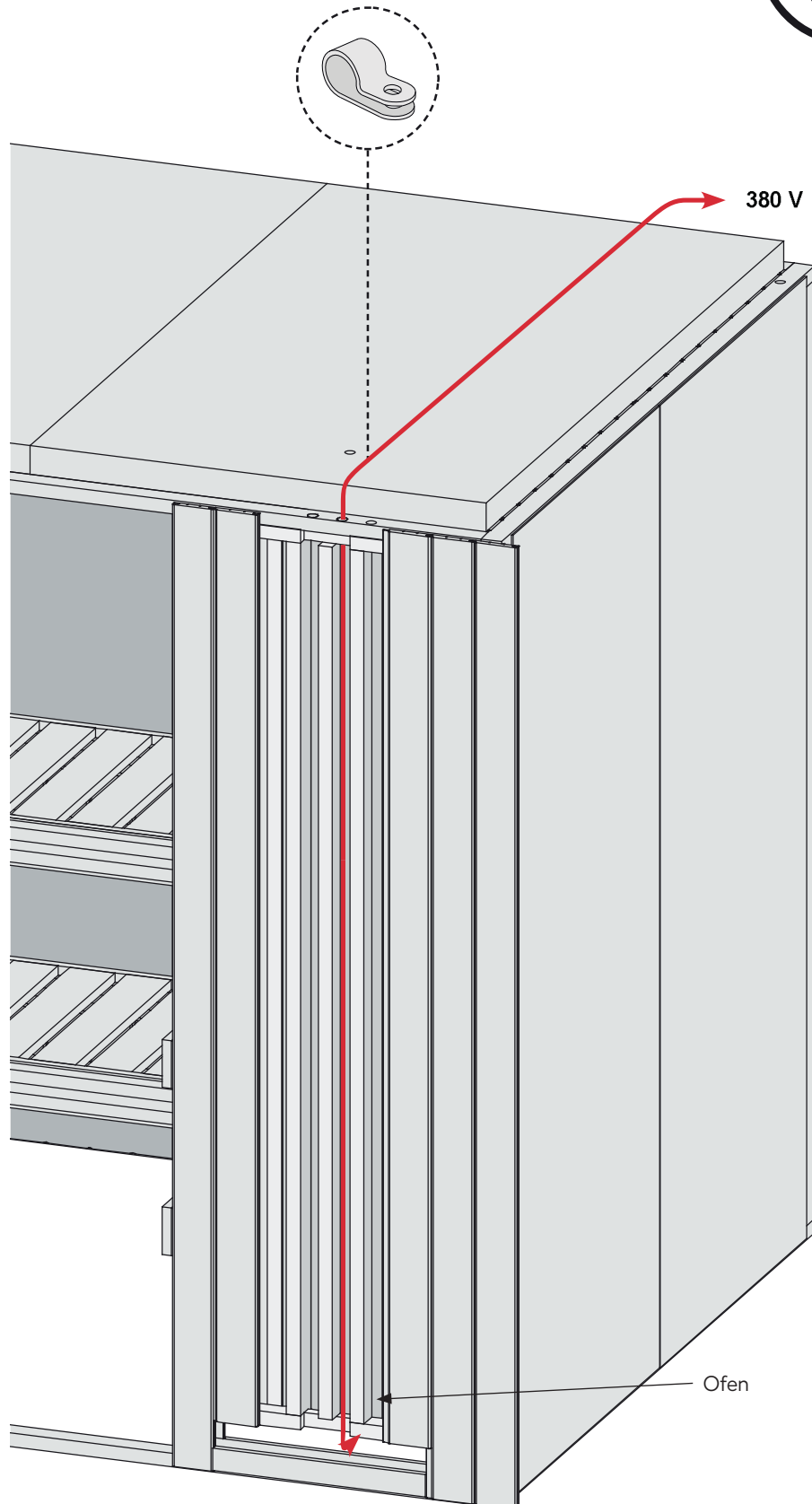
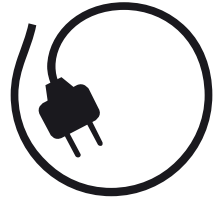
Saunatyp 68 mm

Steuerung extern



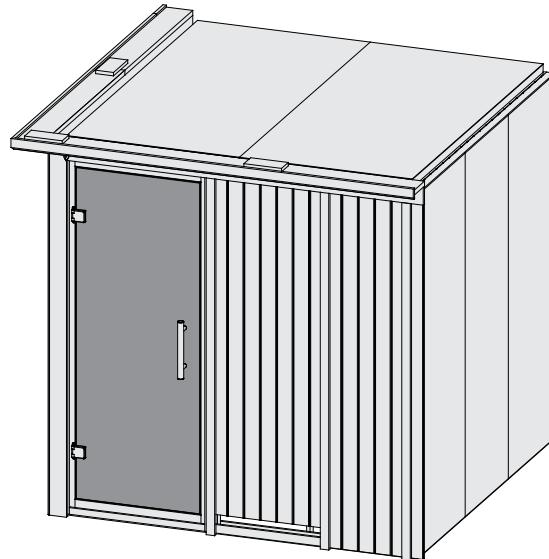
**Exemplarische Kabelverlegung**

Saunatyp	68 mm
Steuerung	integriert

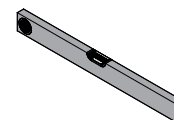
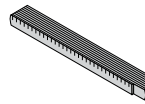
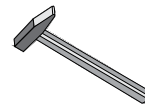
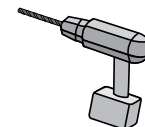
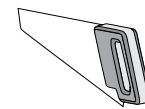


# 3D-Ansicht und Grundriss

## Artikel-Nr: 839260



-  **Aufbauanleitung**
-  **Building Instructions**
-  **notice de montage**
-  **montagehandleiding**
-  **Montagevejledning**
-  **Instrucciones de construcción**
-  **Istruzioni per il montaggio**
-  **Montážní návod**



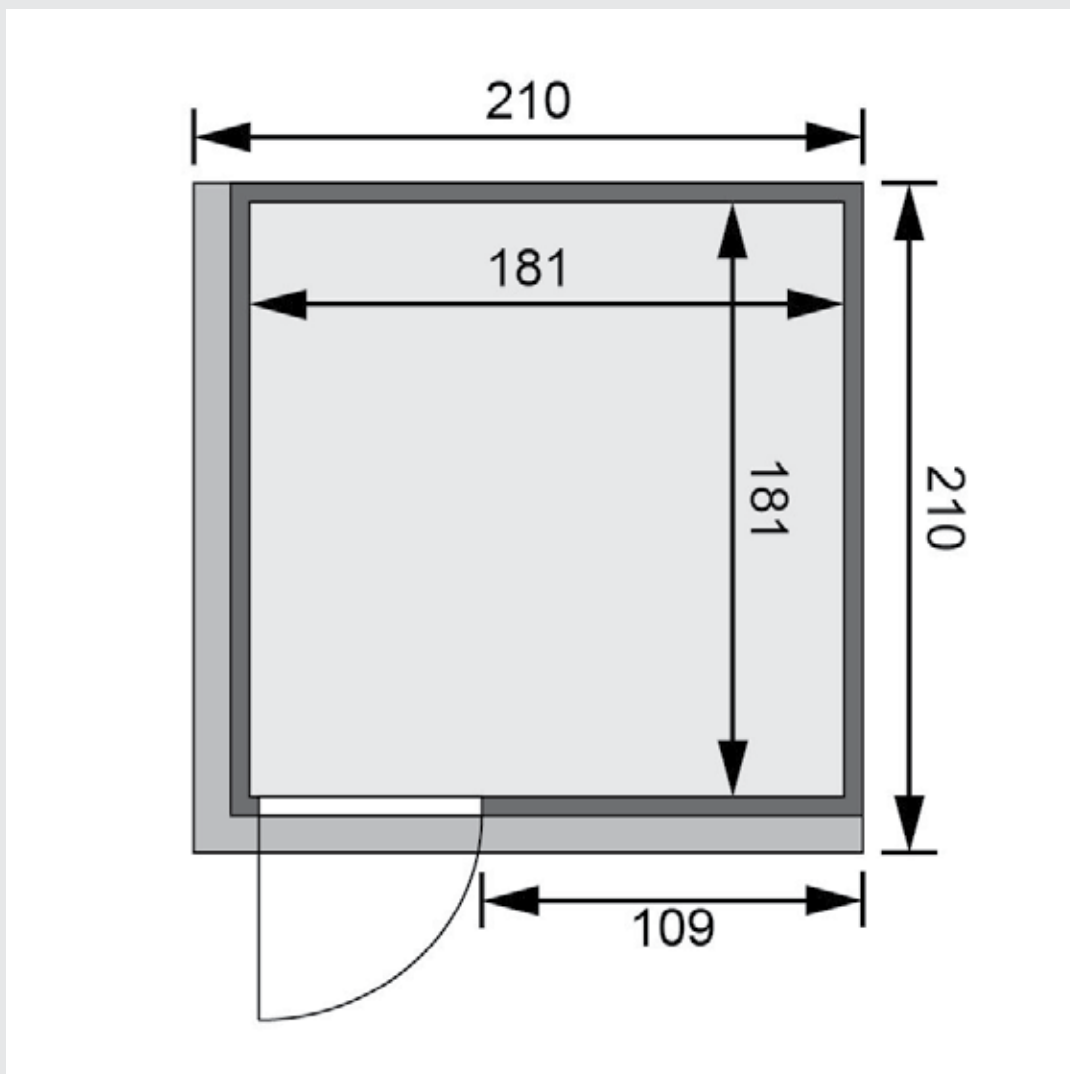
**FINNHAUS**  
WOLFF

# Fundamentplan

## Artikel-Nr: 839260

Die Sauna muss auf einer ebenen, waagerechten Stellfläche aufgebaut werden.  
Als Untergrund eignen sich Stein- oder Fliesenböden. Bei abweichendem Bodenbelag ist eine Steinplatte von mindestens 40 x 50cm unter dem Ofen zu platzieren.

Bitte Beachten Sie die Aufbaureihenfolge in der Aufbauanleitung!



# Teileliste 1

## Artikel-Nr: 839260



Vergleichen Sie zuerst die Materialliste mit Ihrem Paketinhalt! Bitte haben Sie Verständnis, dass Beanstandungen nur im nicht aufgebauten Zustand bearbeitet werden können!



En primer lugar, compare la lista de material con el contenido del paquete. Rogamos entienda que las reclamaciones sólo pueden ser tramitadas antes de montar el objeto!



Nejprve překontrolujte obsah balení podle materiálového listu! Mějte pochopení pro to, že případnou reklamaci se můžeme zabývat pouze tehdy, když díly nebudou smontované! Za pomoci tohoto seznamu můžete jednotlivé díly přiřadit k montážnímu návodu.



Vergelijk eerst de lijst van materialen met de inhoud van uw pakket! Reclamaties kunnen alleen in behandeling worden genomen zolang de onderdelen nog niet zijn gemonteerd!



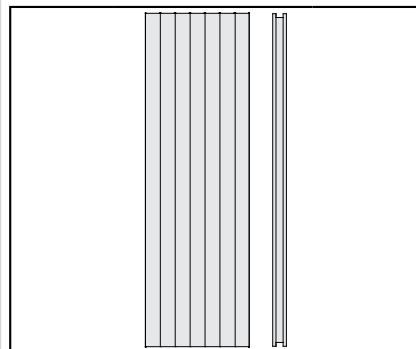
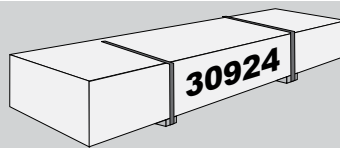
First compare the list of materials with your package contents! Please understand that complaints can be processed in the non-built status only!



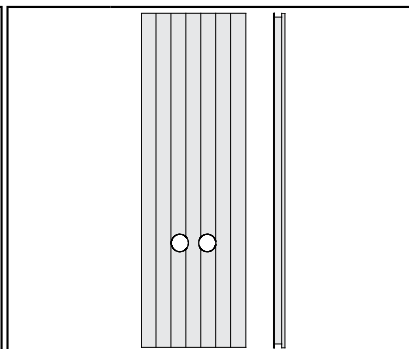
Commencez par comparer la liste du matériel avec le contenu de votre paquet! Sachez que nous traitons uniquement les réclamations concernant le matériel à l'état non monté!



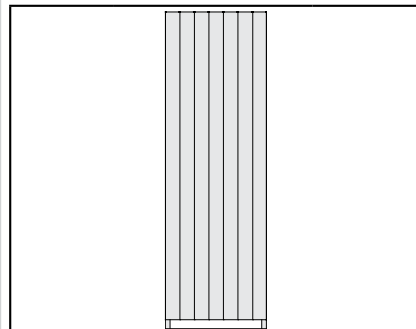
Confrontate questa distinta materiali prima con il contenuto del pacchetto! Vi preghiamo di comprendere che eventuali reclami possono essere accolti solo prima del montaggio!



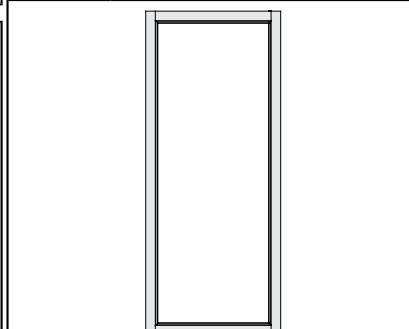
1 x W1	1920 x 433 x 68mm	ID 25547
3 x W2	1920 x 606 x 68mm	ID 25548



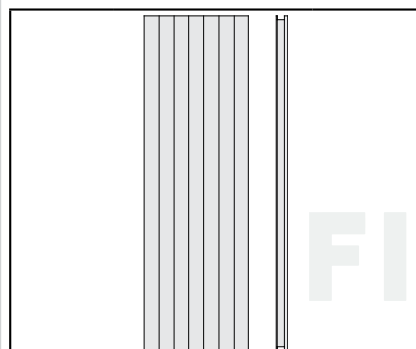
1 x W5	1920 x 606 x 57mm	ID 23629
--------	-------------------	----------



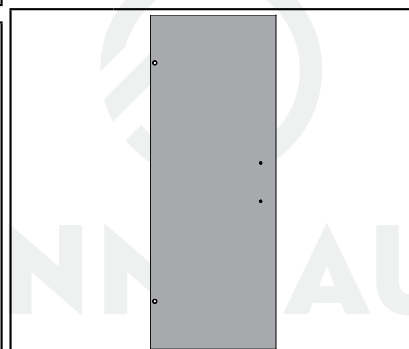
1 x W3	1920 x 606 x 68mm	ID 25550
--------	-------------------	----------



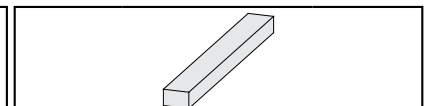
1 x W6	1871 x 780 x 68mm	ID 26499
--------	-------------------	----------



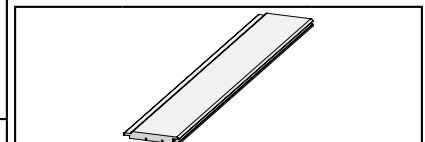
5 x W4	1920 x 606 x 57mm	ID 23624
--------	-------------------	----------



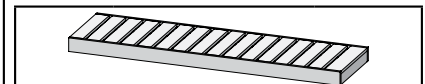
1 x	1747 x 656 x 8mm	ID 30932
-----	------------------	----------



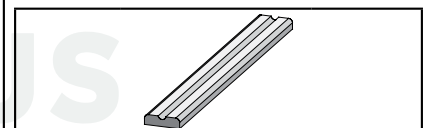
8 x B1	1920 x 19 x 3mm	ID 20799
4 x B2	750 x 36 x 12mm	ID 24239
4 x B3	1920 x 36 x 12mm	ID 24846
6 x B4	1884 x 45 x 17mm	ID 48037
4 x B5	70 x 45 x 18mm	ID 26366
4 x B6	800 x 45 x 18mm	ID 24796
4 x B7	480 x 95 x 18mm	ID 20930
4 x B8	580 x 95 x 18mm	ID 16708
2 x B9	1895 x 95 x 18mm	ID 39324
1 x B10	300 x 120 x 18mm	ID 22467
1 x B11	500 x 42 x 28mm	ID 25454
2 x B12	590 x 42 x 28mm	ID 26360
2 x B13	1130 x 42 x 28mm	ID 26361
2 x B14	1758 x 42 x 28mm	ID 24099
2 x B15	1815 x 42 x 28mm	ID 24098
4 x B16	1841 x 42 x 28mm	ID 26376
4 x B17	1925 x 42 x 28mm	ID 26382
3 x B18	1874 x 52 x 52mm	ID 26165



2 x E1	1920 x 97 x 12mm	ID 22863
--------	------------------	----------



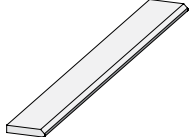
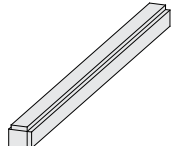

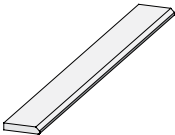
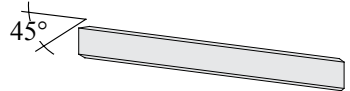
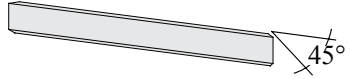
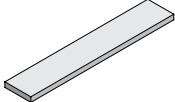
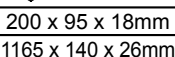

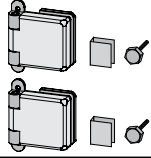
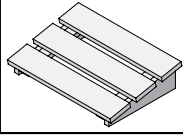
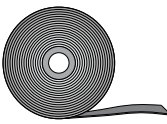




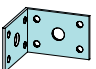
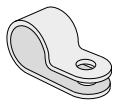
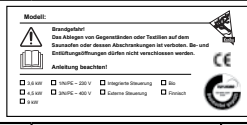

1 x L1	1260 x 500 x 90mm	ID 23399
2 x L2	1810 x 550 x 90mm	ID 21767

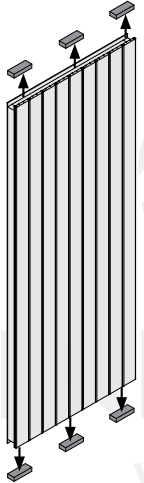
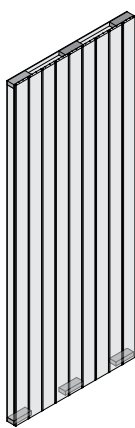


1 x F1	1260 x 90 x 22mm	ID 56629
1 x F2	1310 x 90 x 22mm	ID 26389
1 x F3	1810 x 90 x 22mm	ID 26112

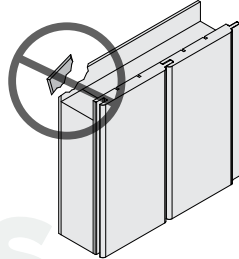
# Teileliste 2

## Artikel-Nr: 839260

	2 x G1	1980 x 95 x 17mm	ID 48540
	1 x K1	1874 x 64 x 64mm	ID 24725
	2 x M1	1839 x 918 x 57mm	ID 45230
	1 x D1	18 x 58 x 965mm	ID 52971
	1 x D2	18 x 58 x 1523mm	ID 31062
	1 x D3	18 x 58 x 1523mm	ID 31063
	3 x A1	200 x 95 x 18mm	ID 28440
	4 x A2	1165 x 140 x 26mm	ID 31064
1 x		ID 70349	
1 x		ID 26496	
1 x		ID 20708	
10m		ID 14025	
190 x	4 x 30mm	ID 3686	
60 x	4 x 40mm	ID 21925	
120 x	4 x 50mm	ID 3688	
50 x	4 x 70mm	ID 3689	
80 x	4,5 x 80mm	ID 9204	
40 x	6 x 60mm	ID 14014	
20 x	4,5 x 30mm	ID 26115	
140 x	4,5 x 40mm	ID 26285	
6 x S1		ID 14266	
3 x S2		ID 42172	
150 x S3	4,5 x 30mm	ID 26116	
16 x S4	12 x 18mm	ID 46403	
4 x T1		ID 26272	
20 x		ID 14005	
2 x		ID 21292	
5 x	3 x 16mm	ID 46376	
1 x		ID 50420	
1 x			
1 x		ID 70565	



-  Vorsicht!
-  Attention!
-  Attention!
-  Voorzichtig!
-  Forsigtig!
-  Cuidado!
-  Occhio!
-  Pozor!



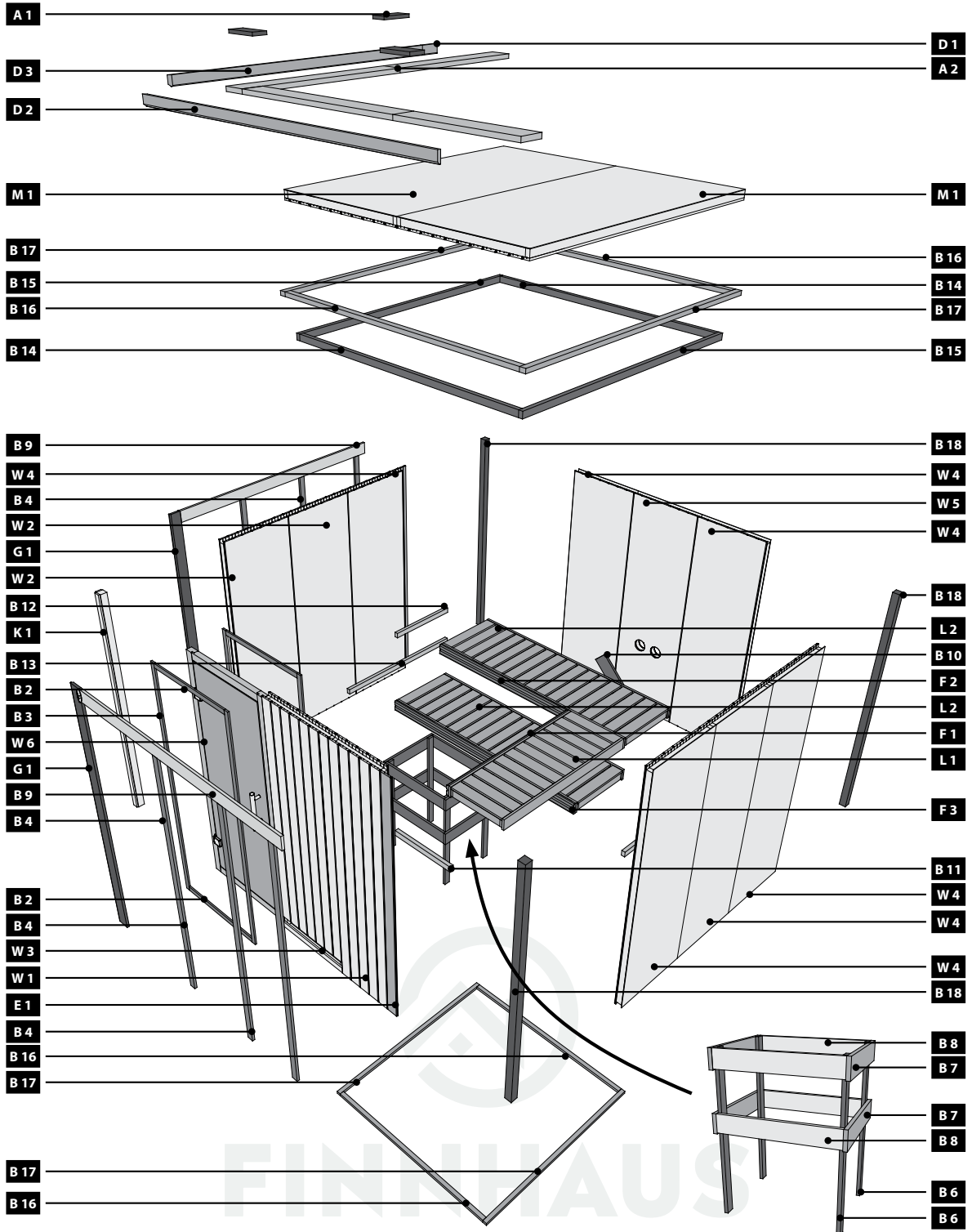
# Übersicht 1

## Artikel-Nr: 839260

 Übersicht  
 Overview  
 enquête

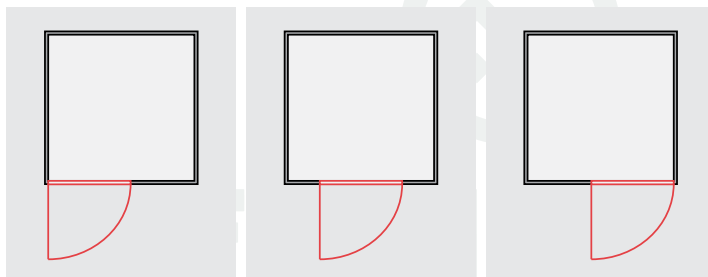
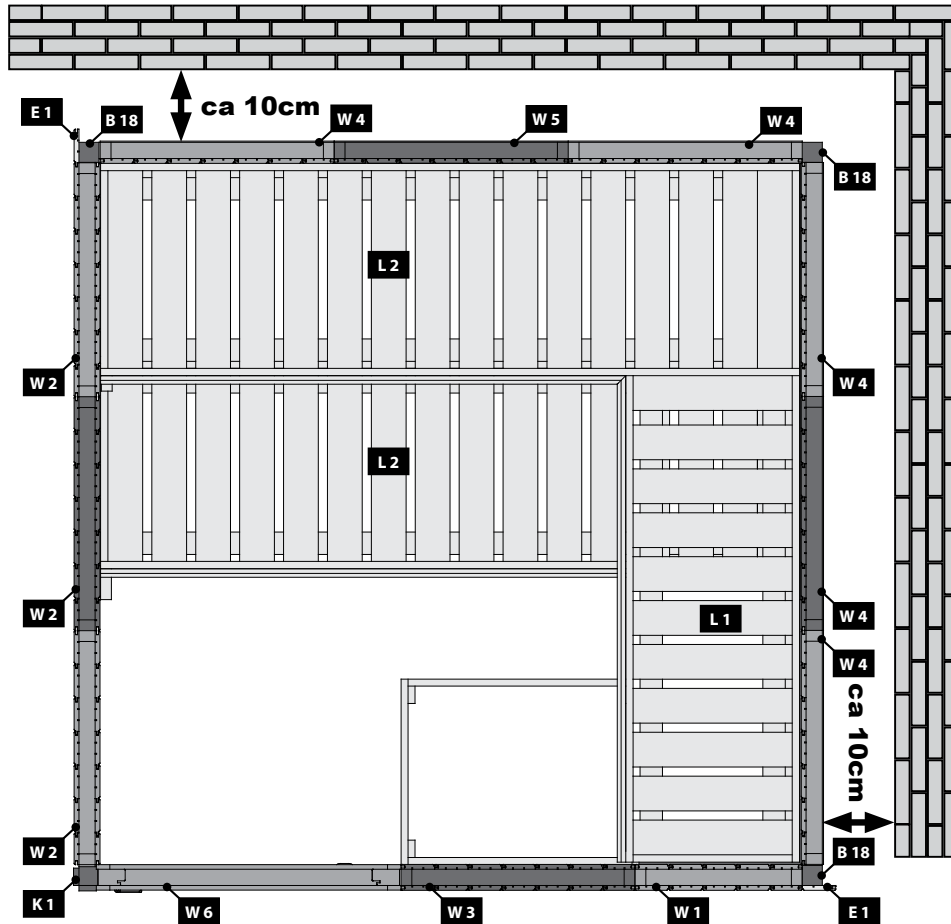
 overzicht  
 undersøgelse  
 estudio

 sondaggio  
 přehled



# Übersicht 2


## Artikel-Nr: 839260



WOLFF





-  Einbau Tür
-  Installation door
-  Porte d'installation
-  Installatie deur
-  Installationsdør
-  Puerta de instalación
-  Porta di installazione
-  Montážní dveře











 Bitte bewahren Sie die Anleitung und den Garantieschein zur Seriennummer auf. Vernichten Sie diese erst nach Ablauf der Garantiezeit. Eventuelle Beanstandungen können mithilfe der Stückliste einfacher zugeordnet werden.

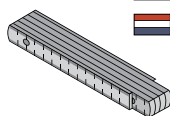
Beigelegte Dokumente:





- Informationsheft
- Garantieschein zur Seriennummer
- Typenschild inkl. Warnhinweise (Sauna)
- ggf. Zubehör-Anleitungen in externen Paketen

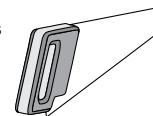
- \*  Nicht im Lieferumfang enthalten  
 Not included  
 Non comprises dans la livraison  
 Niet bijgeleverd

-  No forman parte del suministro  
 Non incluso  
 V ceně není zahrnuto  
 Ikke inkluderet




- 1  Länge muss ermittelt und zugesägt werden  
 Length must be determined and sawn  
 La longueur doit être déterminée et sciée  
 De lengte moet worden bepaald en worden gezaagd



-  La longitud debe ser determinada y aserrada  
 La lunghezza deve essere determinata e segata  
 Délka musí být určena a rozřezána  
 Længden skal bestemmes og saves

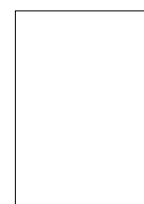


- 2  Nicht gebraucht  
 Not needed  
 Pas nécessaire  
 Niet nodig





-  No es necesario  
 Non necessario  
 Není nutná

- 3  mit Zubehör!  
 met toebehoren!  
 with accessories!  
 avec accessoires!

-  con accesorios!  
 con accessori!  
 s příslušenstvím!  
 z dodatki!



- 4  Fixiert vorübergehend  
 tijdelijk vast  
 Fixed temporarily  
 temporairement fixe

-  temporalmente fijo  
 temporaneamente fisso  
 dočasně pevný  
 Zčasno pritrjeno

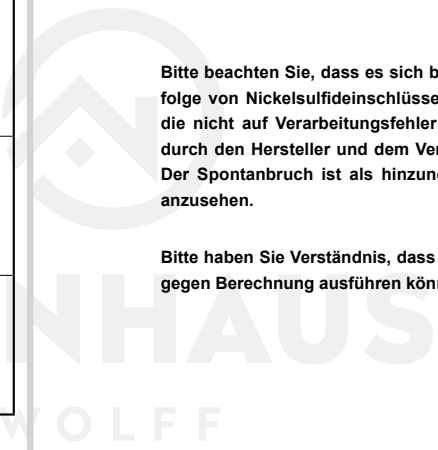
- 5  Bestand vom Haus  
 Inventaris van het huis  
 Inventory of the house  
 Inventaire de la maison

-  Inventario de la casa  
 Inventario della casa  
 Inventář domu  
 Inventar hiše

Werkzeuge / Tools*	
X	
X	
X	
X	
X	
X	
X	
X	
X	
X	

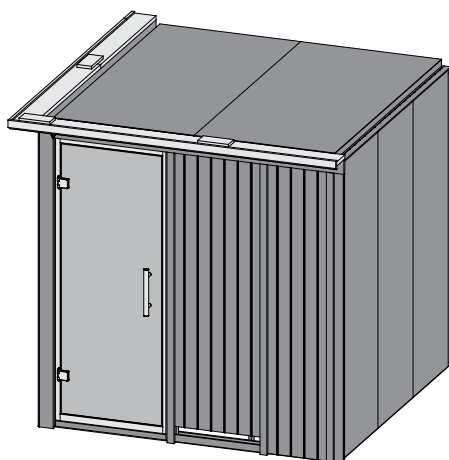
Bitte beachten Sie, dass es sich bei einem Spontanbruch infolge von Nickelsulfideinschlüssen um Glasbrüche handelt, die nicht auf Verarbeitungsfehler basieren und somit nicht durch den Hersteller und dem Verarbeiter zu vertreten sind. Der Spontanbruch ist als hinzunehmendes Allgemeinrisiko anzusehen.

Bitte haben Sie Verständnis, dass wir eine Nachlieferung nur gegen Berechnung ausführen können.

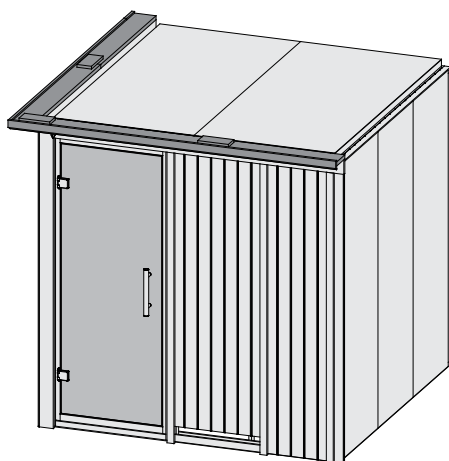


# Aufbauanleitung

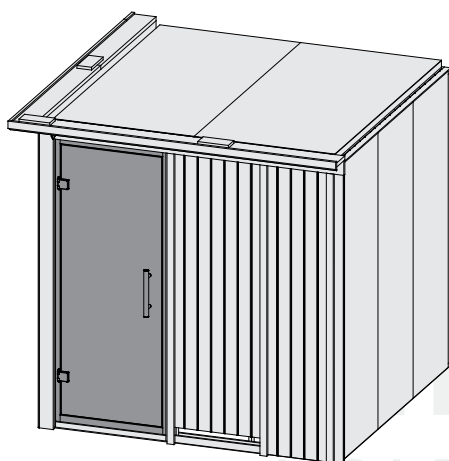
## Artikel-Nr: 839260



20 - 31



31 - 33

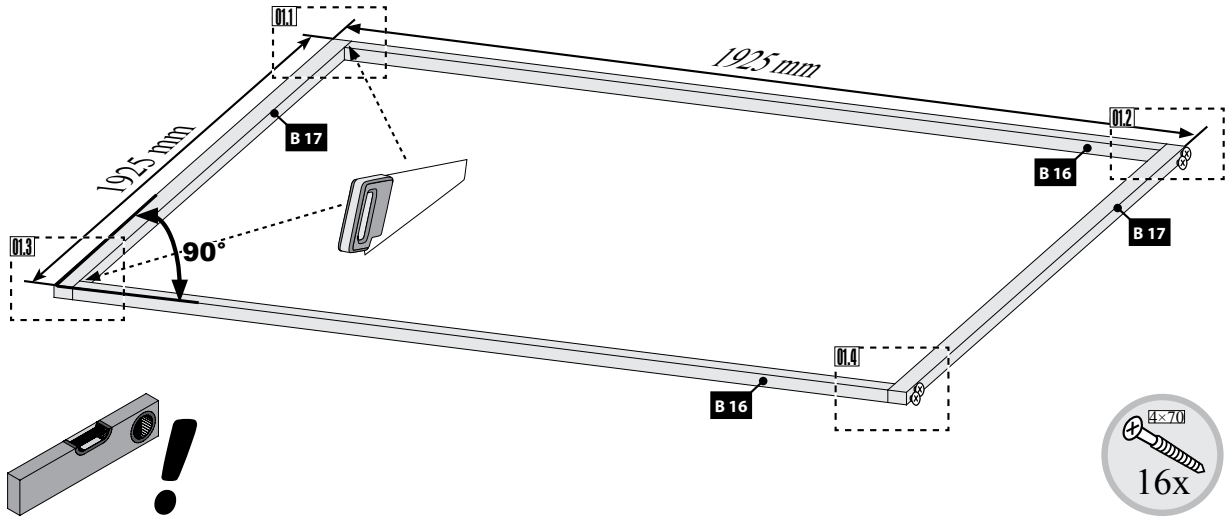


34 - 39

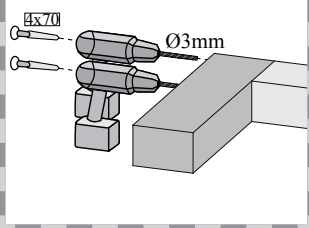
# Aufbauanleitung

## Artikel-Nr: 839260

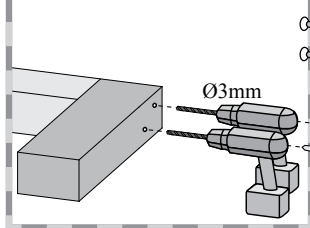
01 2x



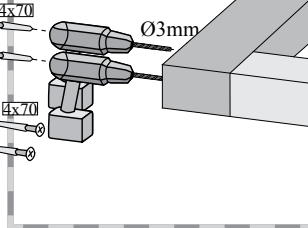
01.1



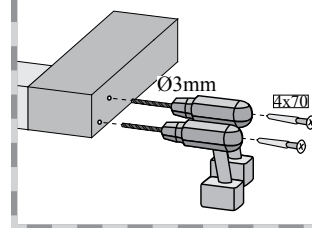
01.2



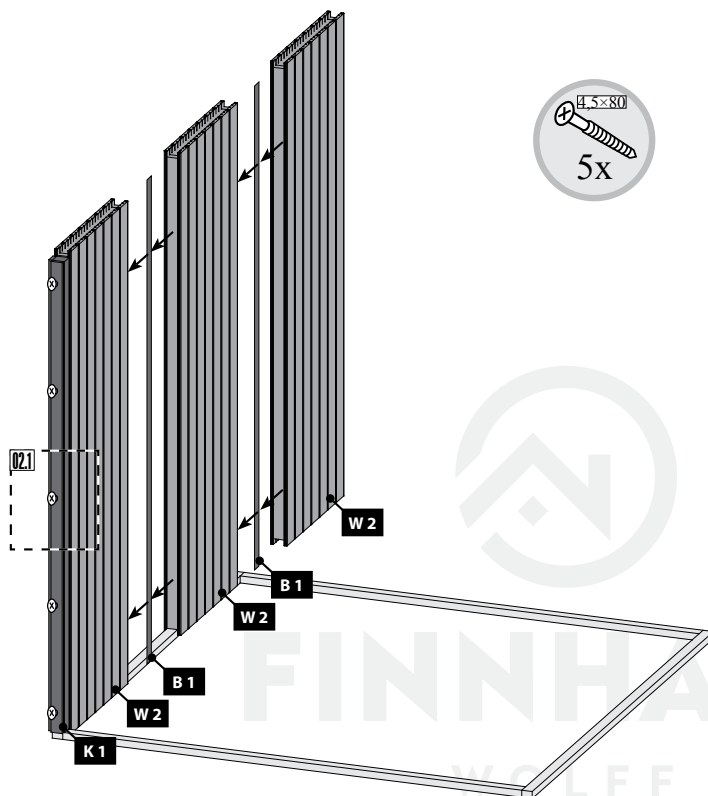
01.3



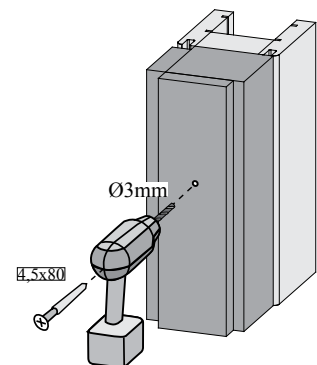
01.4



02



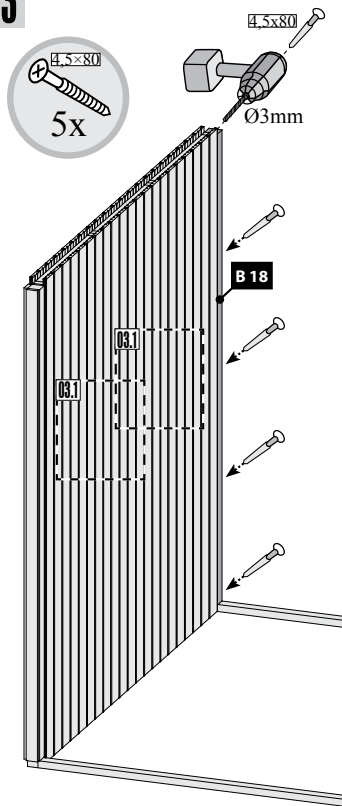
02.1



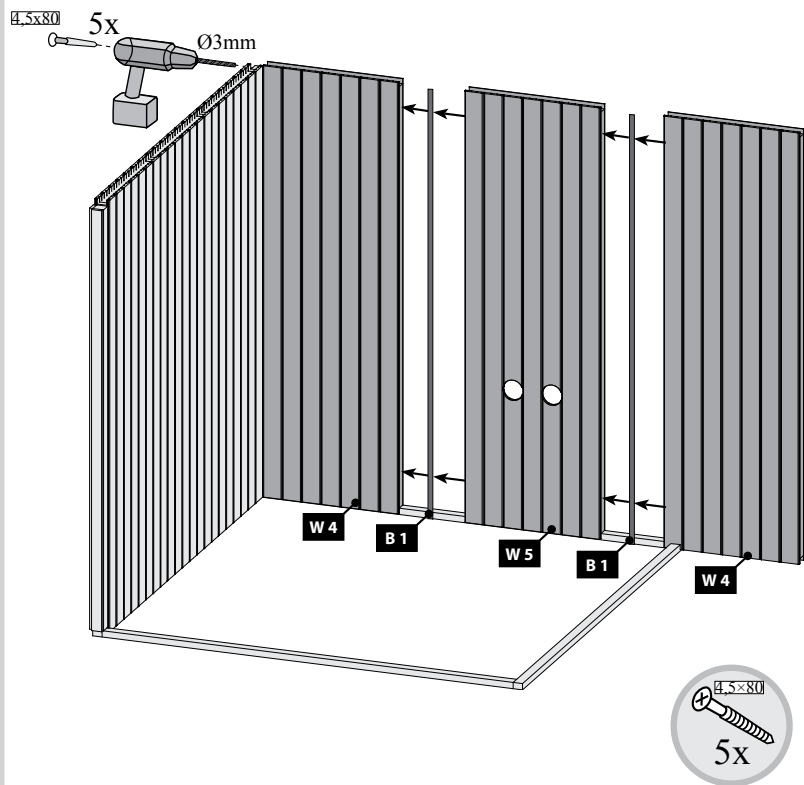
# Aufbauanleitung

## Artikel-Nr: 839260

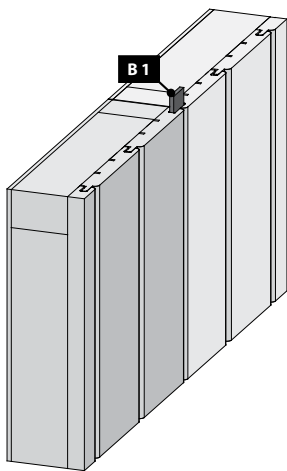
03



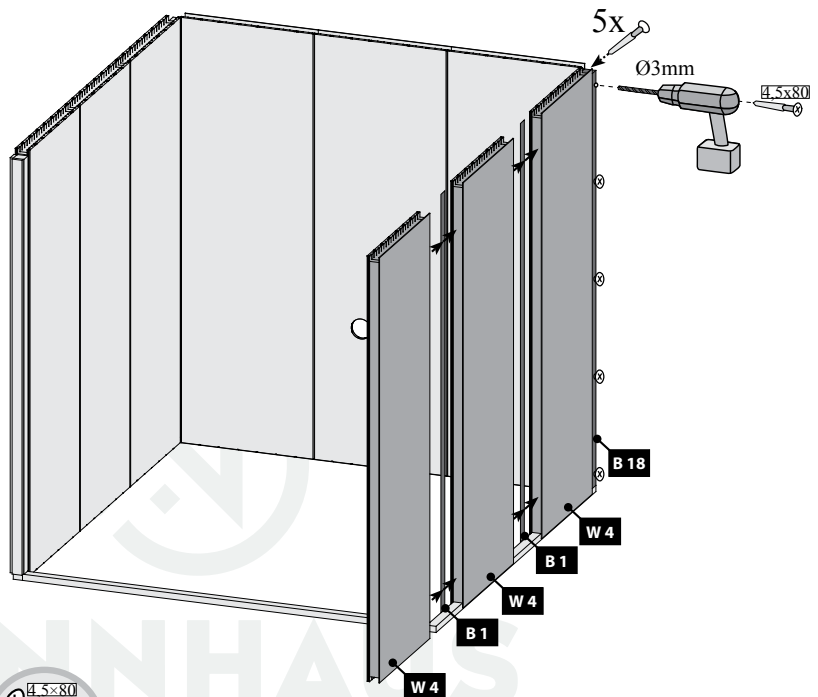
04



03.1



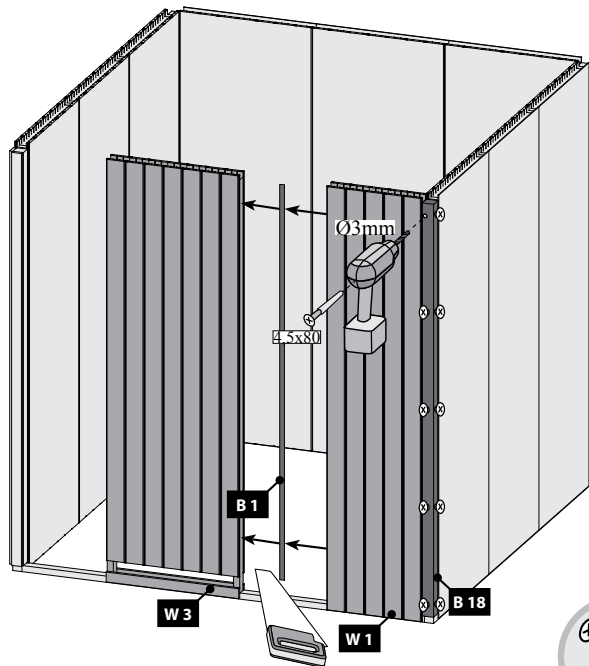
05



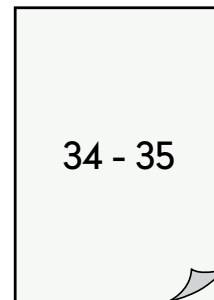
# Aufbauanleitung

## Artikel-Nr: 839260

06

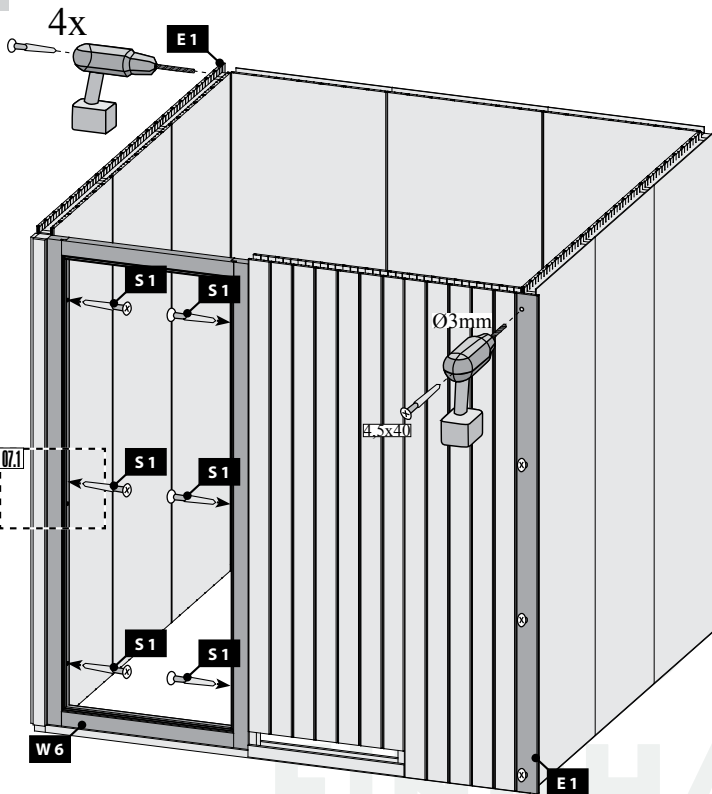


-  Einbau Saunatür
-  Installation de porte Sauna
-  Sauna door installation
-  Sauna deur installatie
-  Instalación de la puerta Sauna
-  Installazione porta Sauna
-  Sauna Instalace dveře

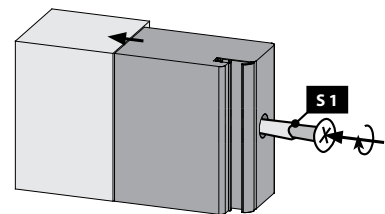


**!!! 01 - 03 !!!**

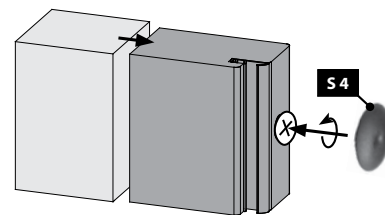
07



07.1-1



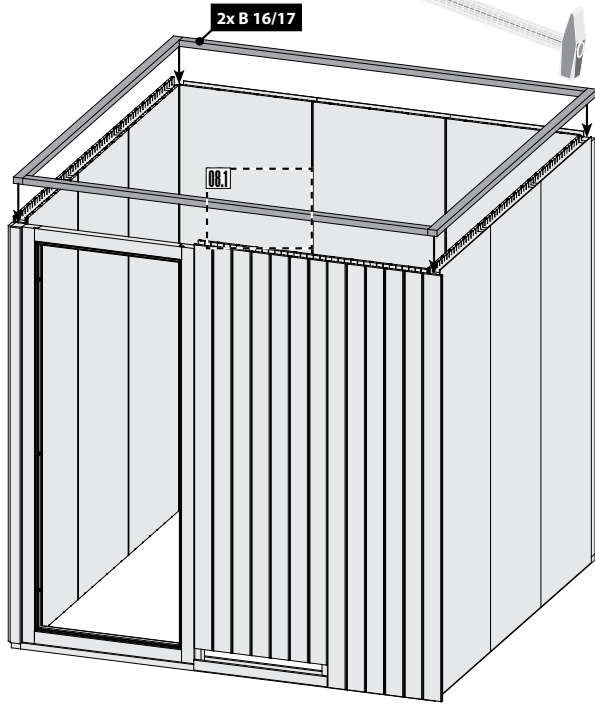
07.1-2



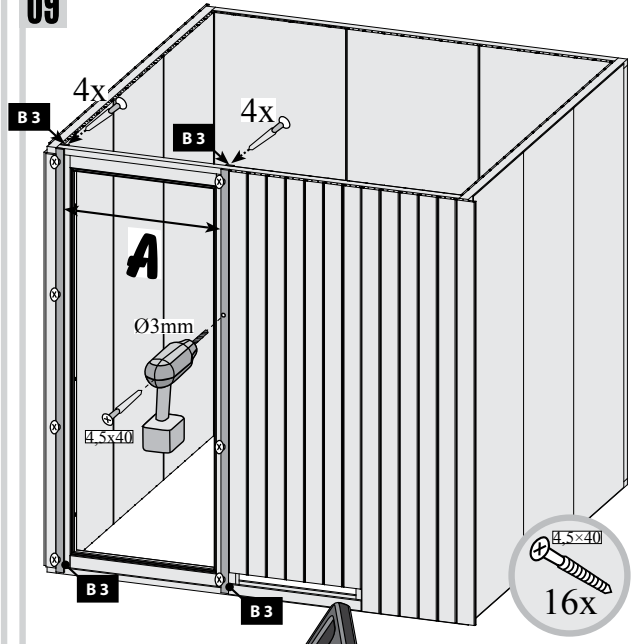
# Aufbauanleitung

## Artikel-Nr: 839260

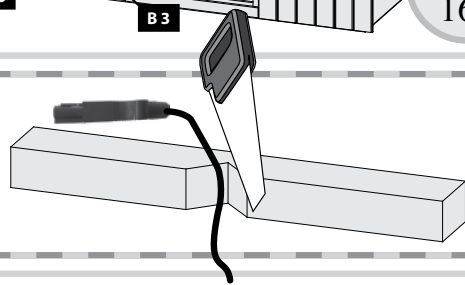
08



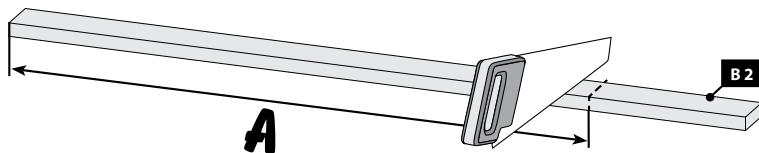
09



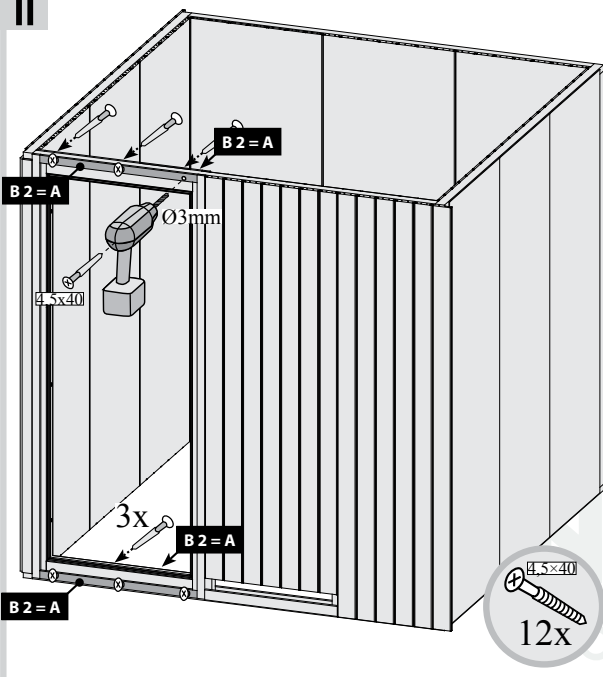
08.1



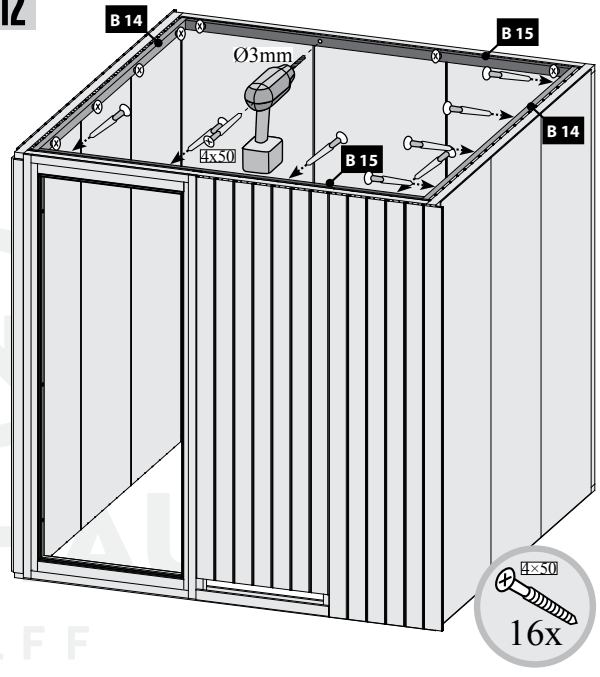
10 4x



11



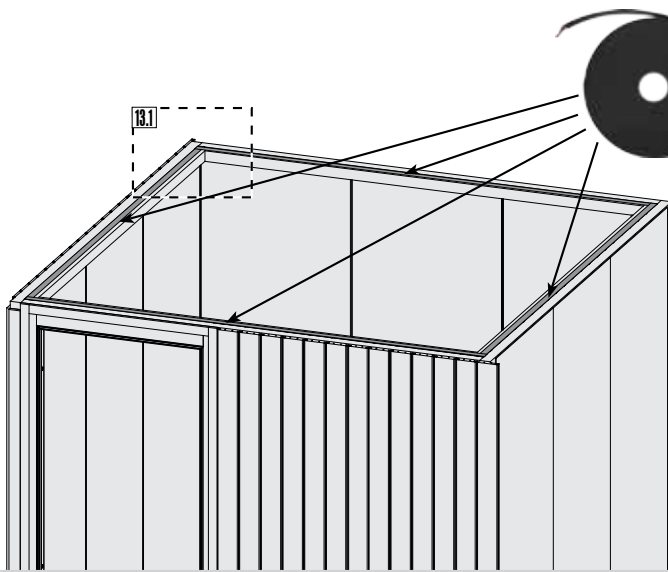
12



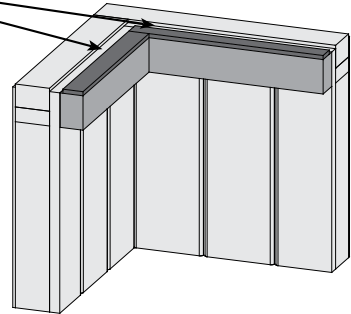
# Aufbauanleitung

## Artikel-Nr: 839260

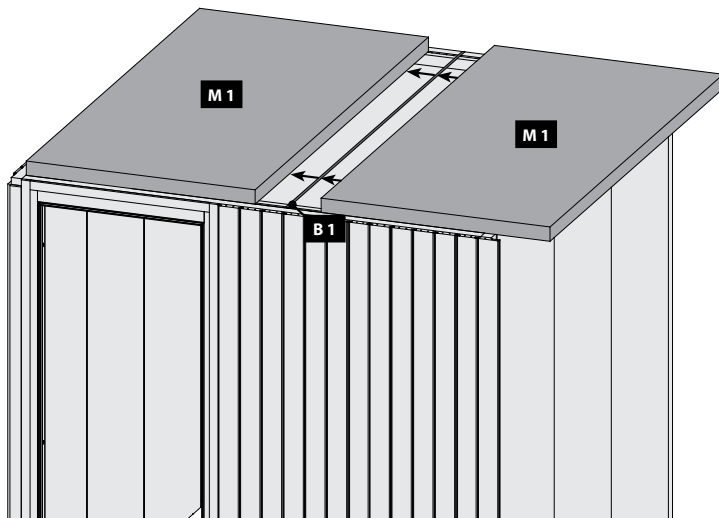
13



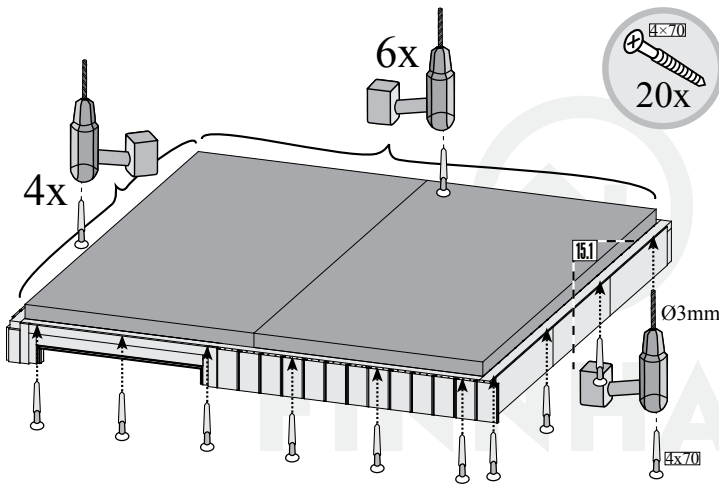
13.1



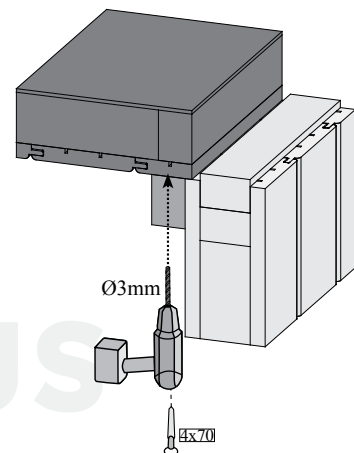
14



15



15.1

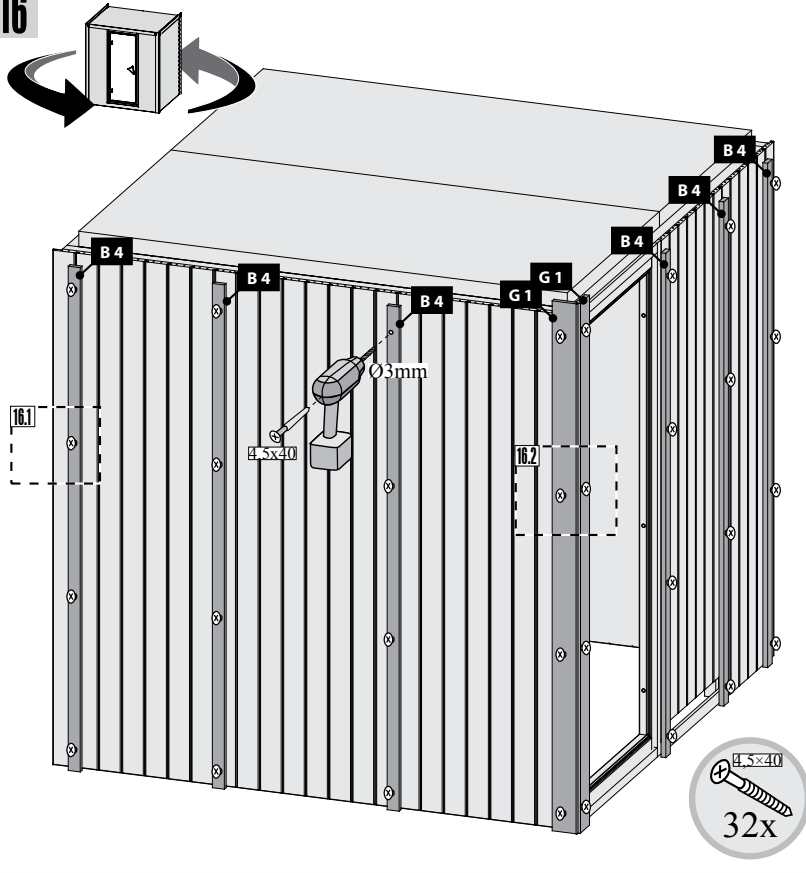




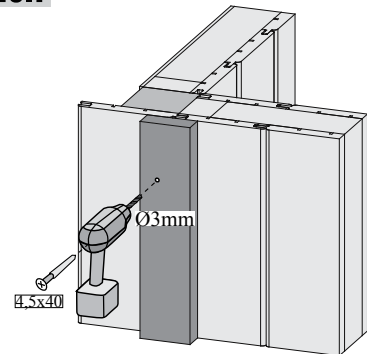
# Aufbauanleitung

## Artikel-Nr: 839260

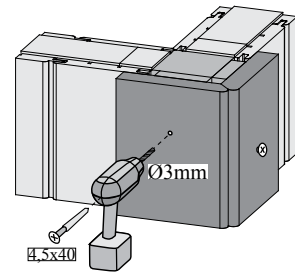
16



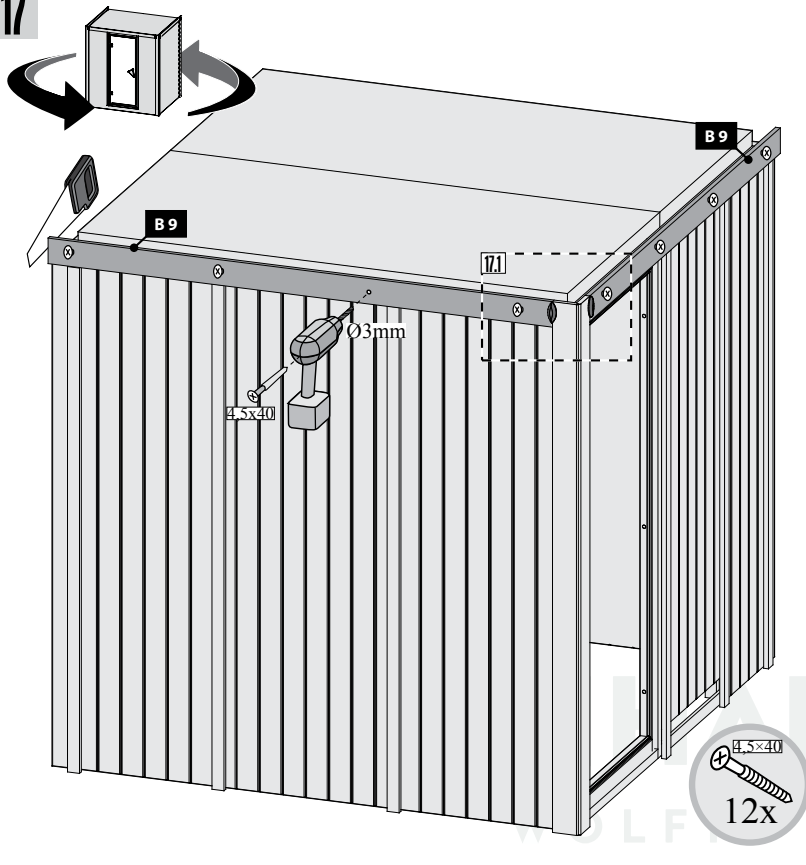
16.1



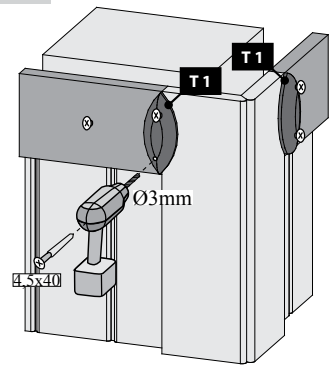
16.2



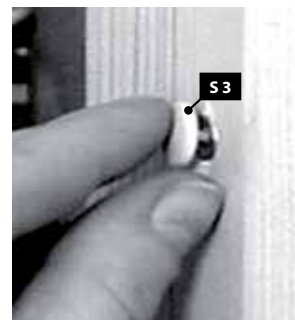
17



17.1



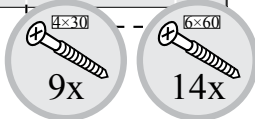
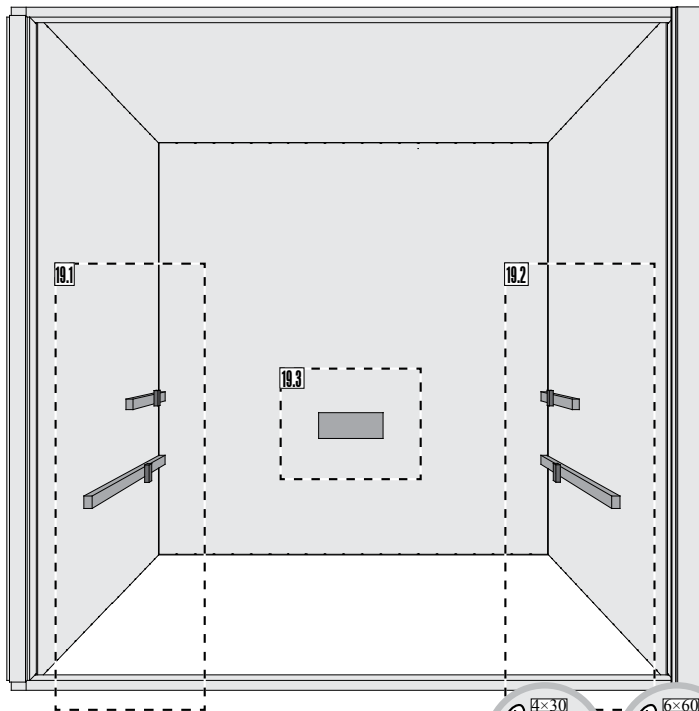
18



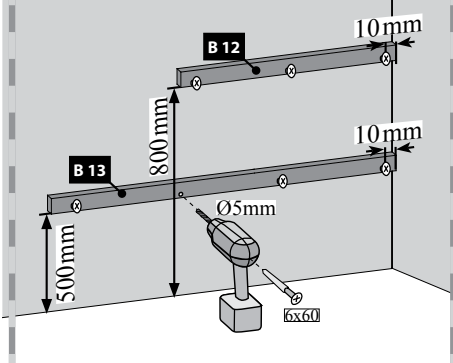
# Aufbauanleitung

## Artikel-Nr: 839260

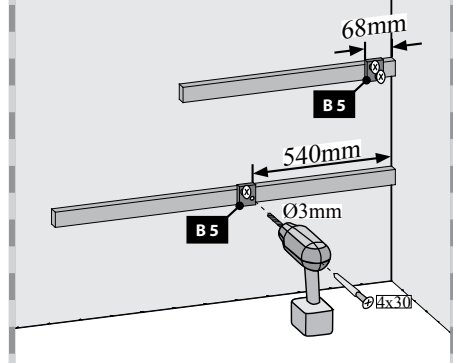
19



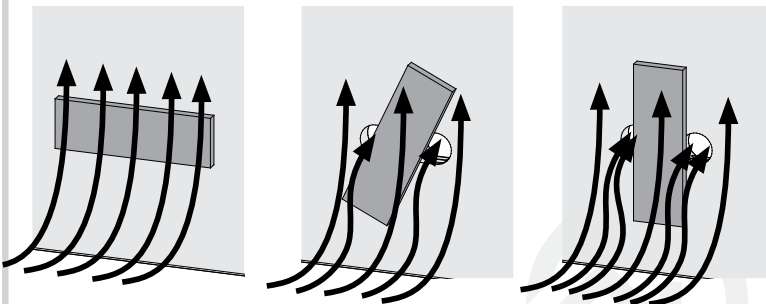
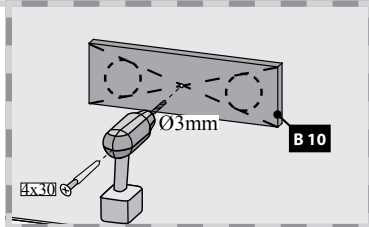
19.1-1





19.1-2





19.3





 Hier ist die Funktionsweise des Brettes abgebildet. Regeln Sie damit die Abluft nach Ihren eigenen Wünschen.


 Ceci représente le mode de fonctionnement de la planche. Avec elle, réglez l'écoulement de l'air selon vos désirs.

 This figure shows the functional principle of the board. Regulate the exhaust air according to your own wishes.

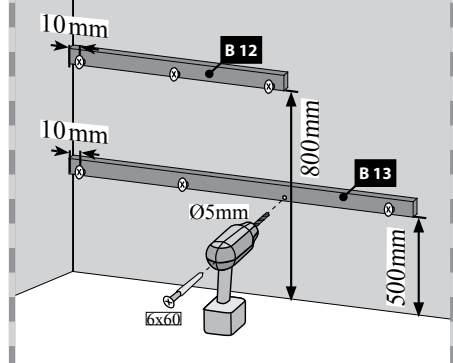
 Hier is de werking van het plankje afgebeeld. Regel daarmee de luchtafvoer naar eigen wens.

 Aquí está representada la forma de funcionamiento de la tabla. Regule con ello el aire de salida según sus propios deseos.

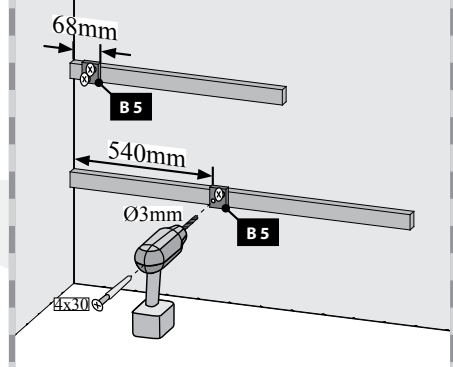
 Viene illustrato il principio di funzionamento della tavoletta di regolazione della ventilazione. Con essa si può regolare a piacere la ventilazione.

 Zde je zobrazená funkce desky. Regulujte s ní odsávání vzduch dle Vašeho přání.

19.2-1

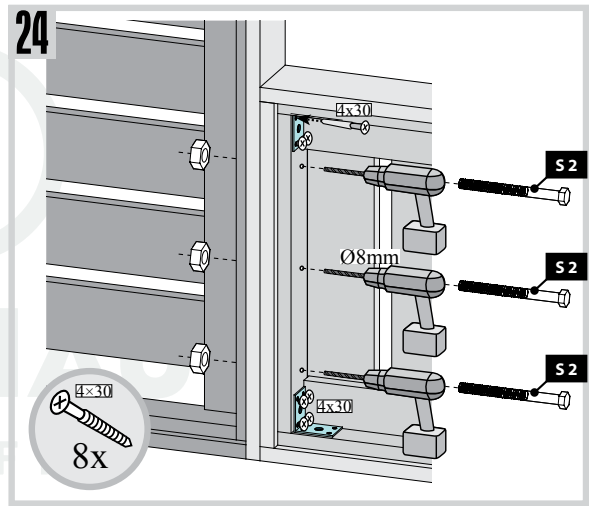
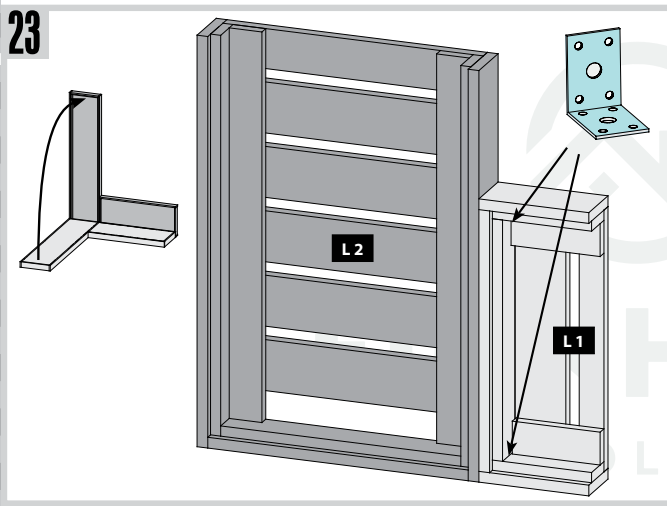
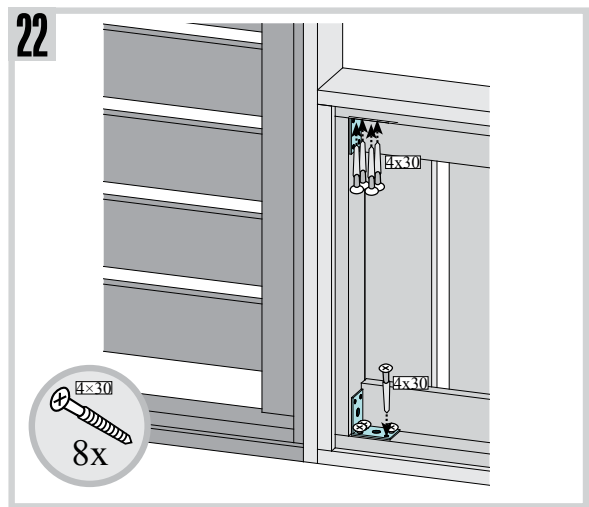
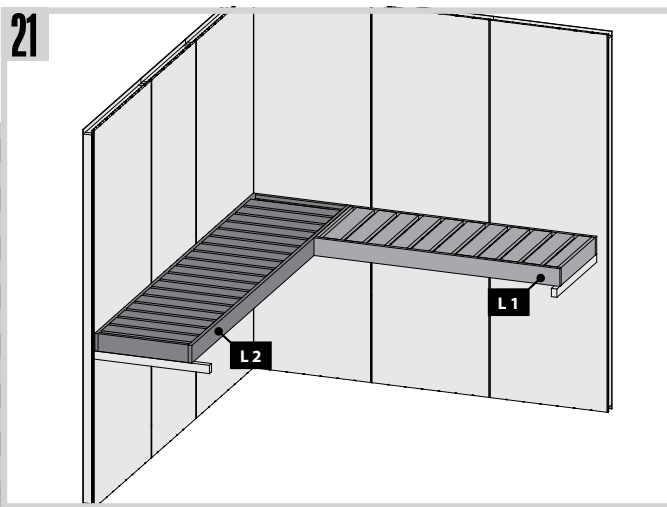
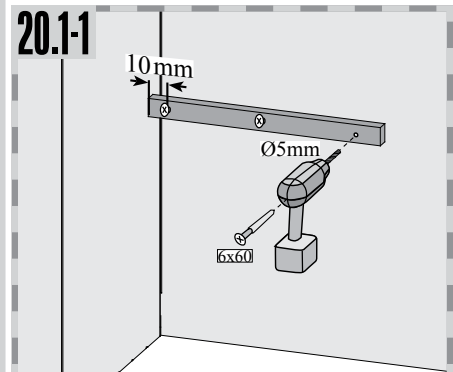
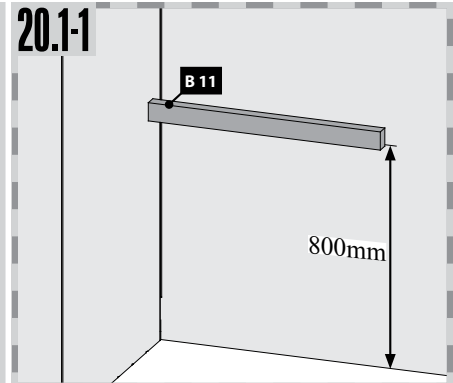
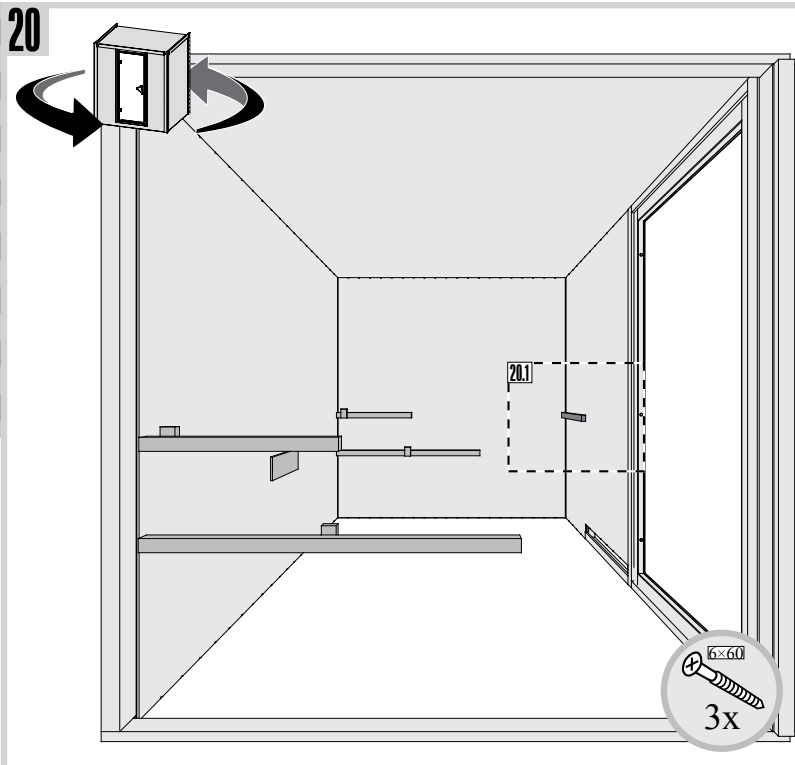


19.2-2



# Aufbauanleitung

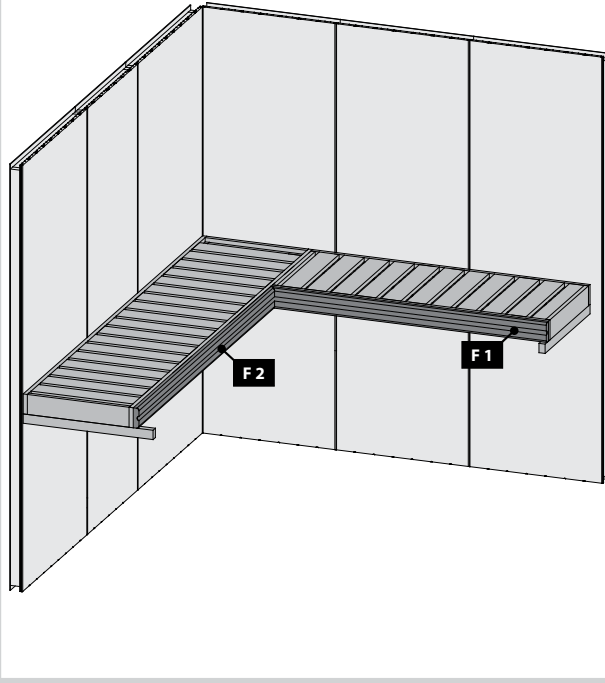
## Artikel-Nr: 839260



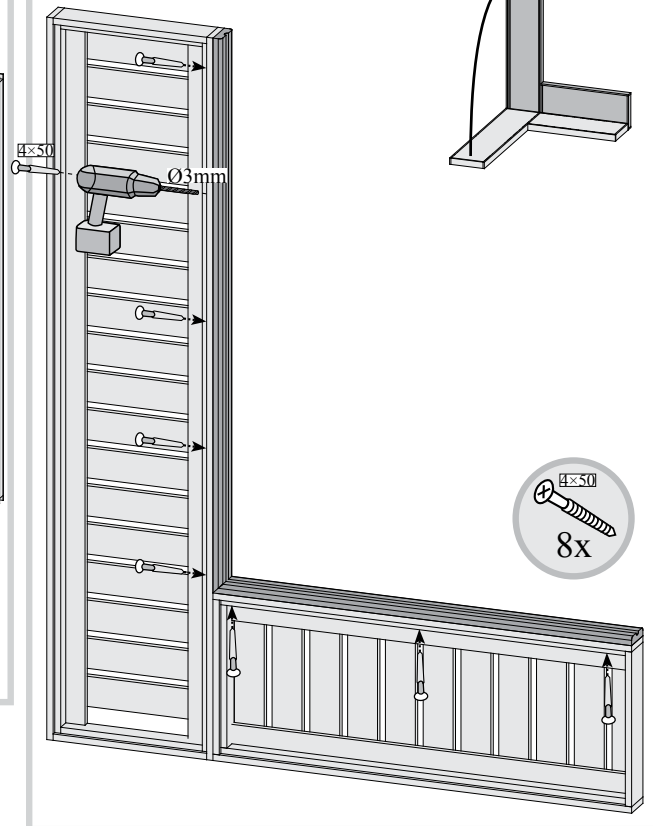
# Aufbauanleitung

## Artikel-Nr: 839260

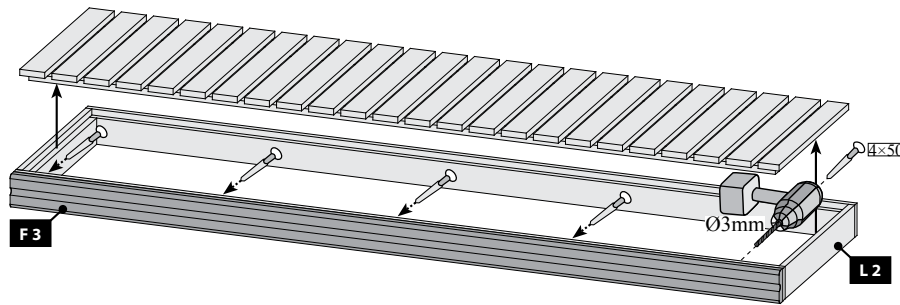
25



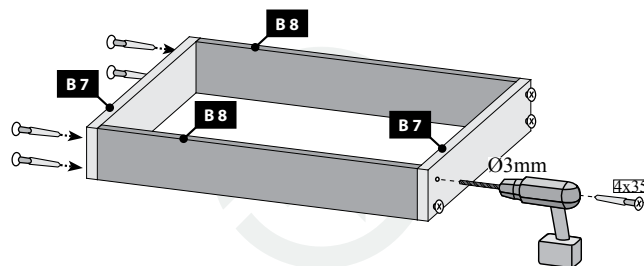
26



27



28 2x



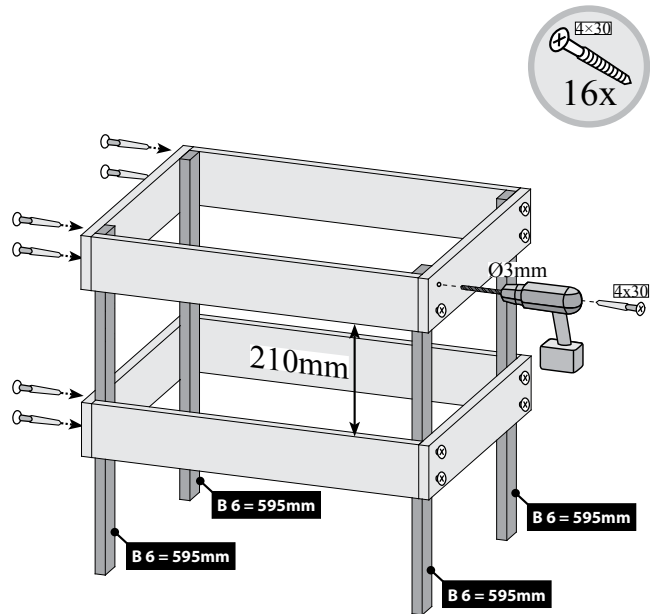
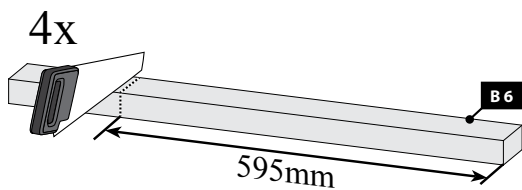
FINNHAUS  
WOLFF

# Aufbauanleitung

## Artikel-Nr: 839260

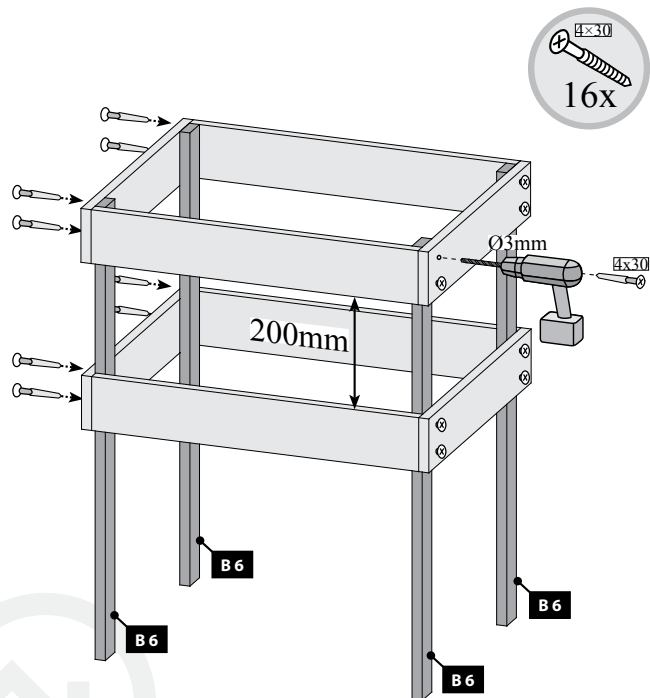
### 29 a

-  Nur bei 9 kW-Ofen
-  Seulement 9 kW chauffe
-  Only 9 kW heater
-  Slechts 9 kW heater
-  Sólo calentador de 9 kW
-  Solo riscaldamento 9 kW
-  Pouze topné těleso 9 kW



### 29 b

-  Bei allen anderen Öfen
-  Pour tous les autres fours
-  For all other furnaces
-  Voor alle andere ovens
-  Para todos los otros hornos
-  Per tutti gli altri tipi di forni
-  U všech ostatních pecích

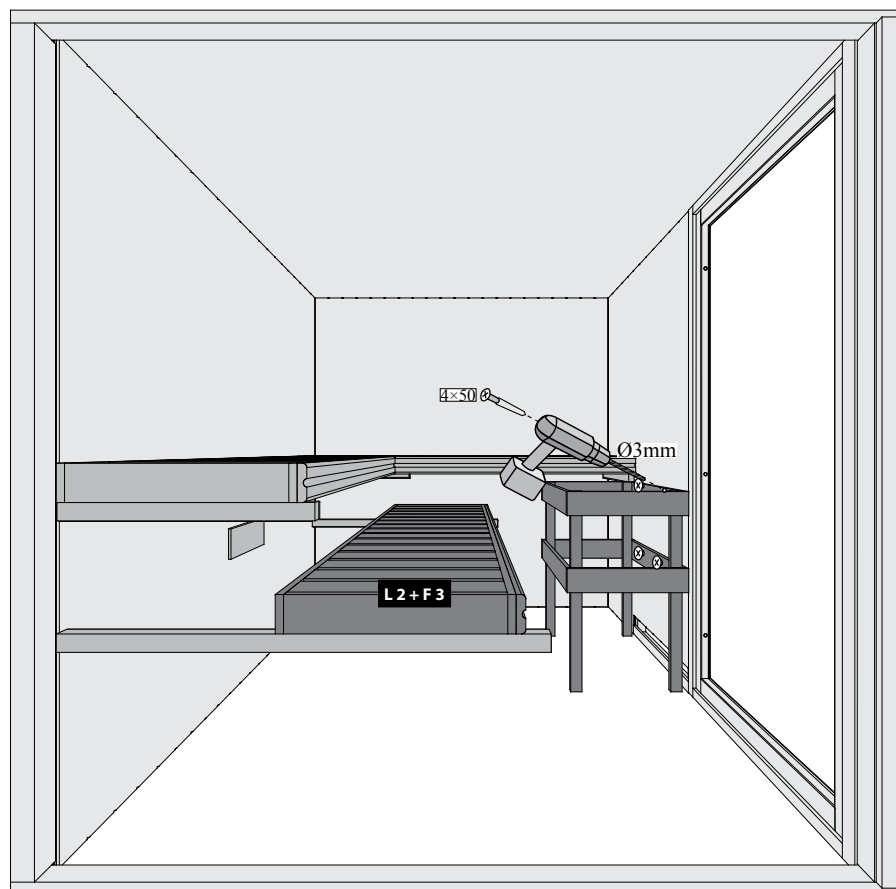
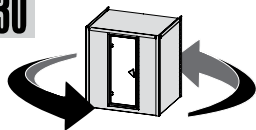


FINNHAUS  
WOLFF

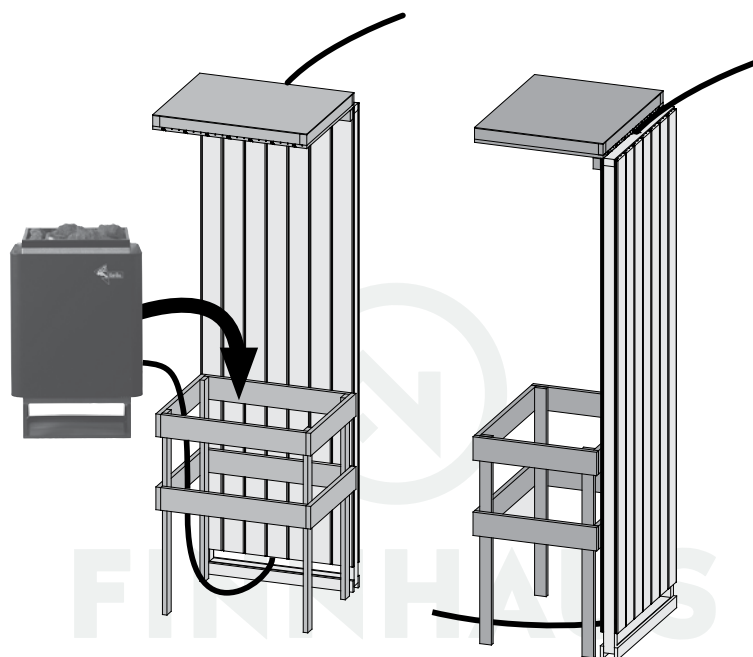
# Aufbauanleitung

## Artikel-Nr: 839260

30



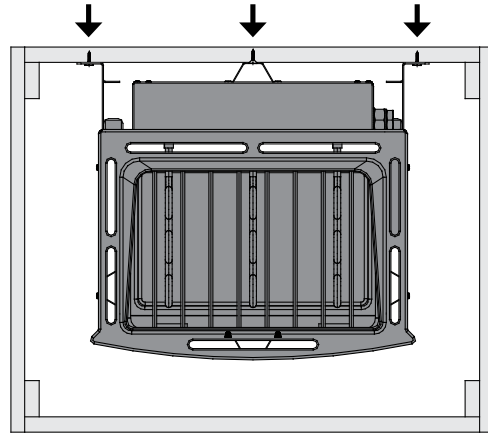
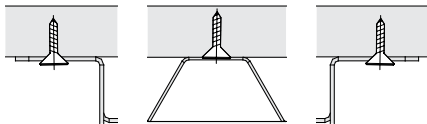
31



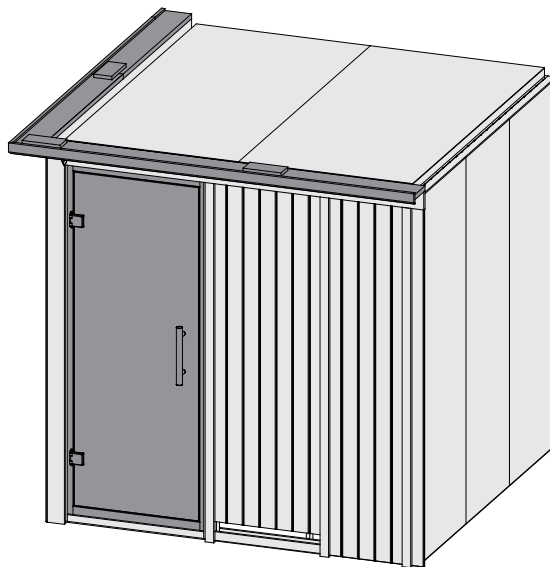
# Aufbauanleitung

## Artikel-Nr: 839260

-  Ofenbefestigung
-  oven vaststelling
-  oven fixing
-  fixation four
-  fijación horno
-  fissaggio forno
-  upevňovací trouba
-  ovn fastsættelse



-  **Aufbau**
-  **construction**
-  **montage**
-  **montage**
-  **Montage**
-  **construcción**
-  **montaggio**
-  **Montážní**



-  Einbau Saunatür
-  Installation de porte Sauna
-  Sauna door installation
-  Sauna deur installatie
-  Instalación de la puerta Sauna
-  Installazione porta Sauna
-  Sauna Instalace dveře

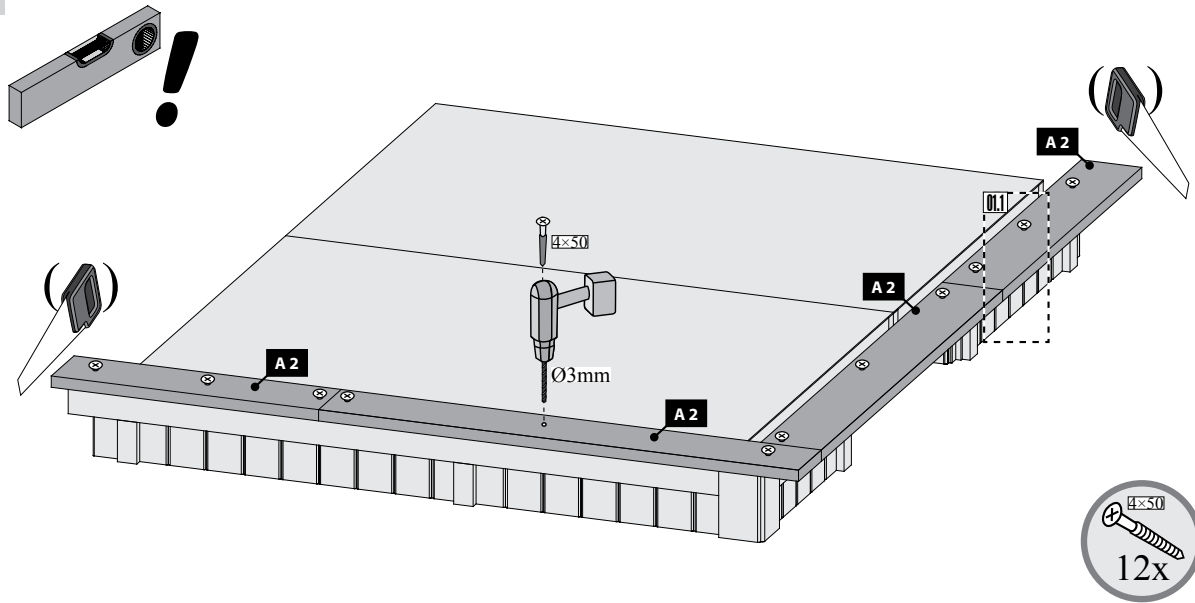
**!!! 06 — ... !!!**

**FINNHAUS**  
WOLFF

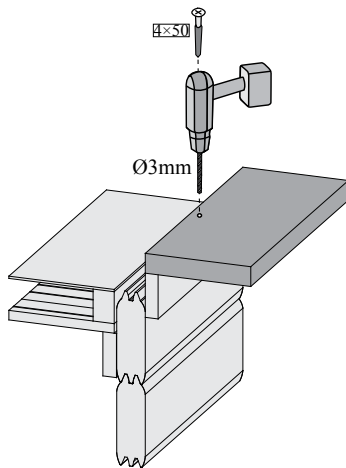
# Aufbauanleitung

## Artikel-Nr: 839260

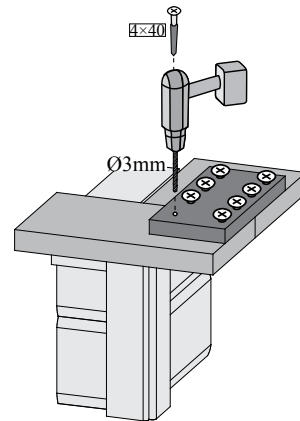
01



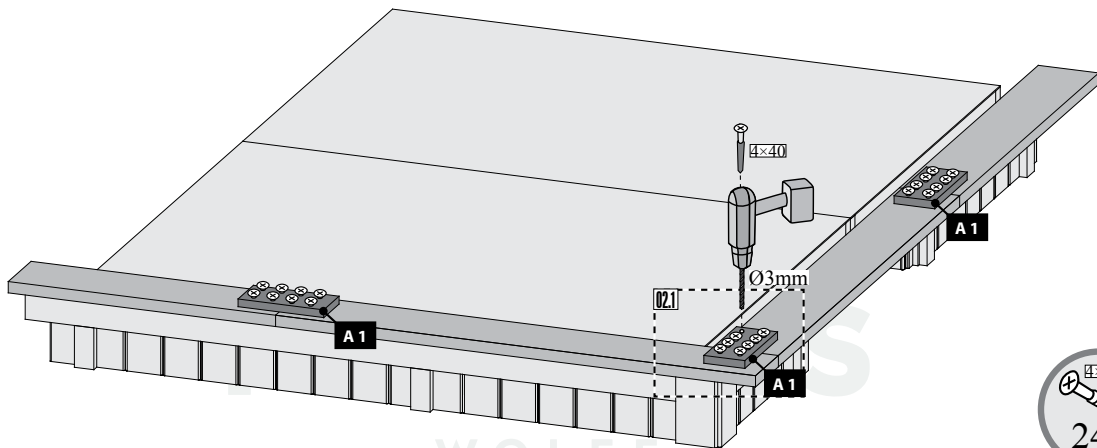
01.1



02.1



02



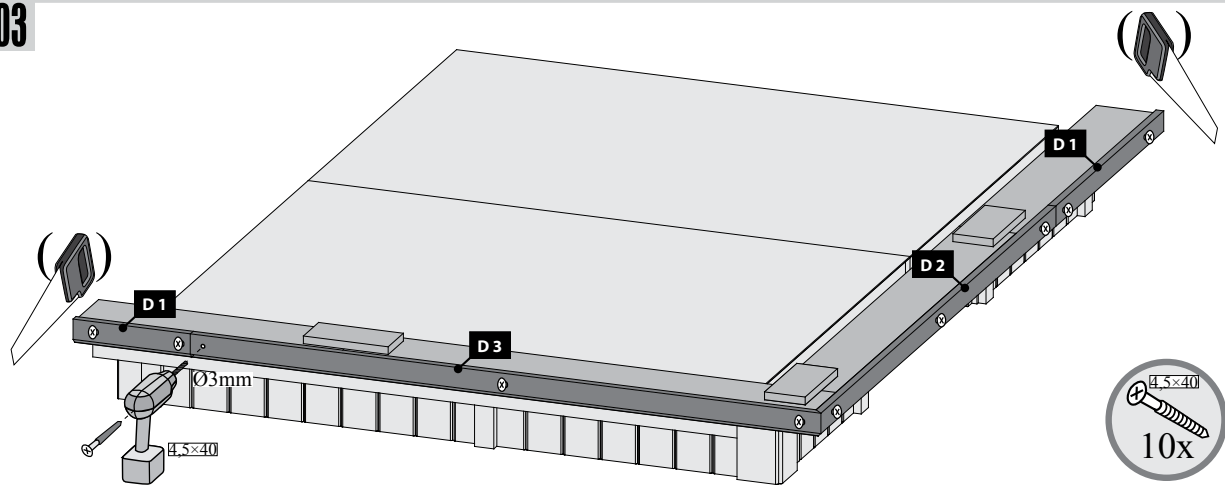
WOLFF



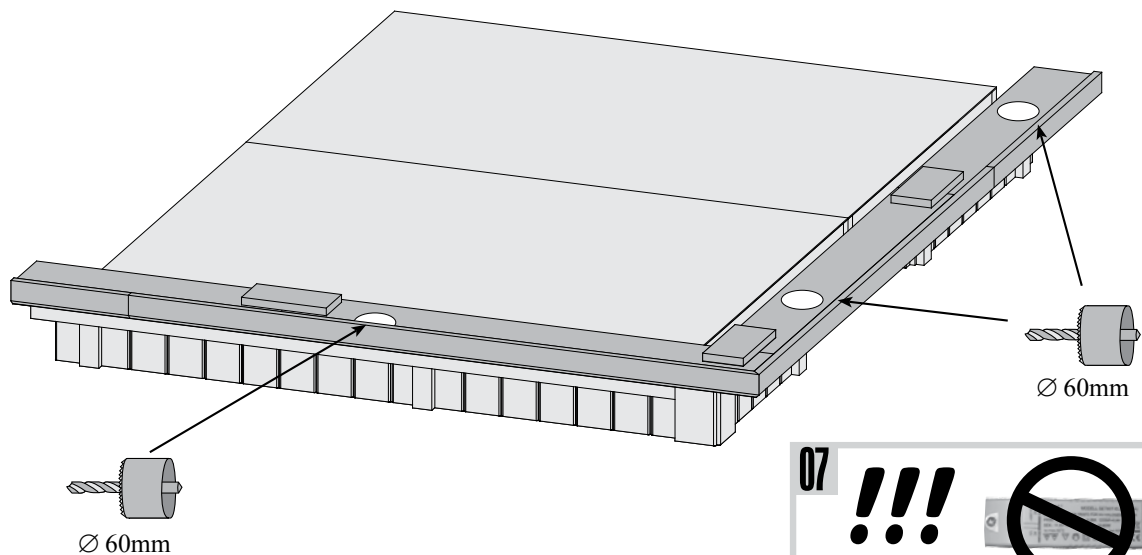
# Aufbauanleitung

## Artikel-Nr: 839260

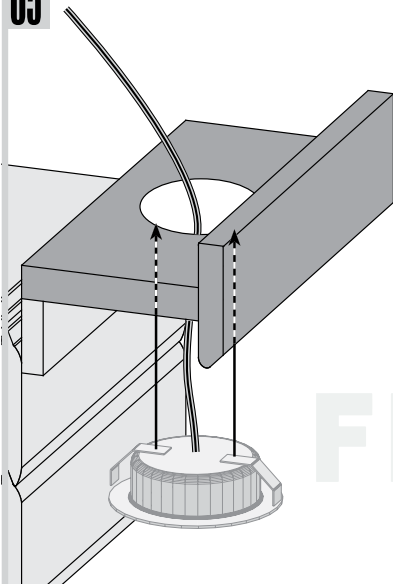
03



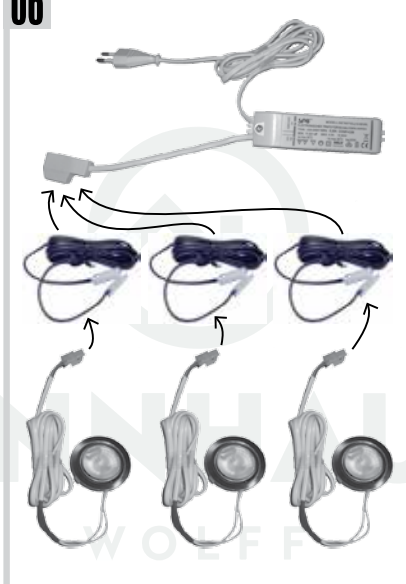
04



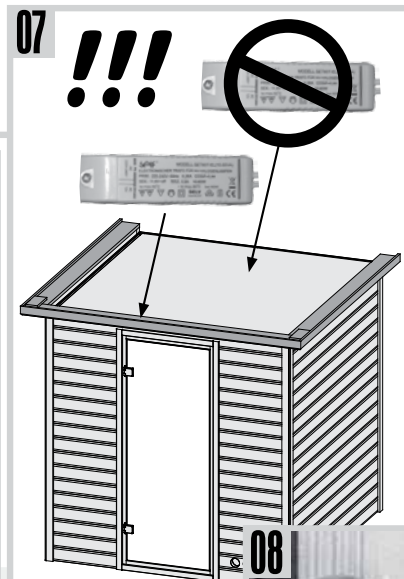
05



06



07











08

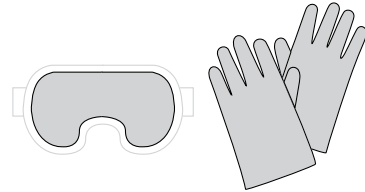


# Aufbauanleitung

## Artikel-Nr: 839260

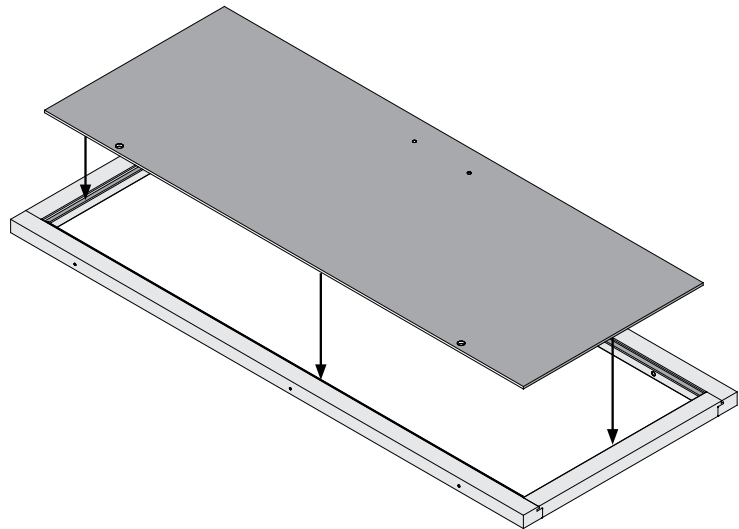
-  Einbau Glastür
-  Installation of glass door
-  Montage porte en verre
-  Montage van de glazen deur

-  Installationsglasdør
-  Montaje de la puerta de cristal
-  Installazione portello di vetro
-  Sauna Instalace dveře



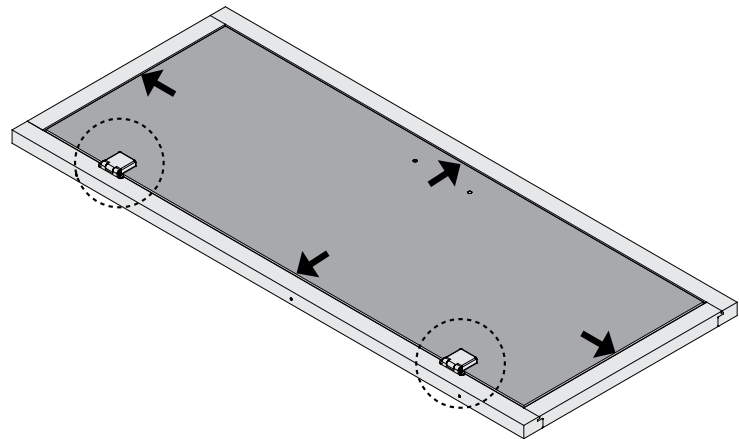
**01**

-  Saunatürglas in den Türrahmen legen
-  Put the door glass in the frame
-  Mettez le verre de la porte dans le cadre
-  Plaats het deurglas in het frame
-  Sæt dørglasset i rammen
-  Pon el vidrio de la puerta en el marco
-  Metti il vetro della porta nel telaio
-  Vložte sklo dveří do rámu

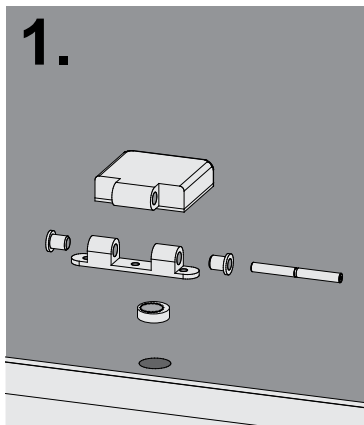


**02**

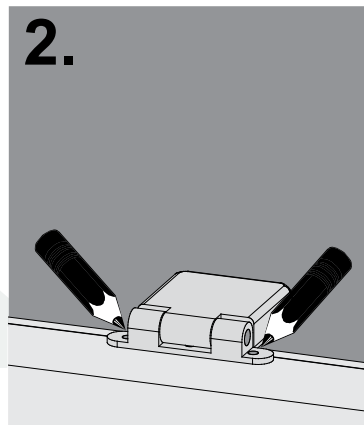
-  Saunatürglas in den Türrahmen ausrichten
-  Center the glass in the wooden frame
-  Bien aligner le verre à vitre
-  Lijn het glas uit in het deurframe
-  Juster saunaens dørglas i dørkarmen
-  Alinee el vidrio en el marco de la puerta
-  Allineare il vetro nel telaio della porta
-  Skleněná dvířka sauna v zárubně zarovnáni



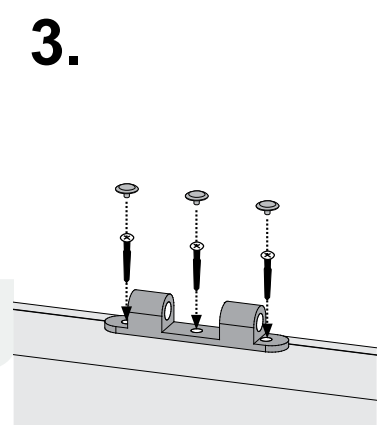
**1.**



**2.**











**3.**

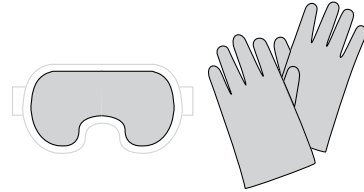


# Aufbauanleitung

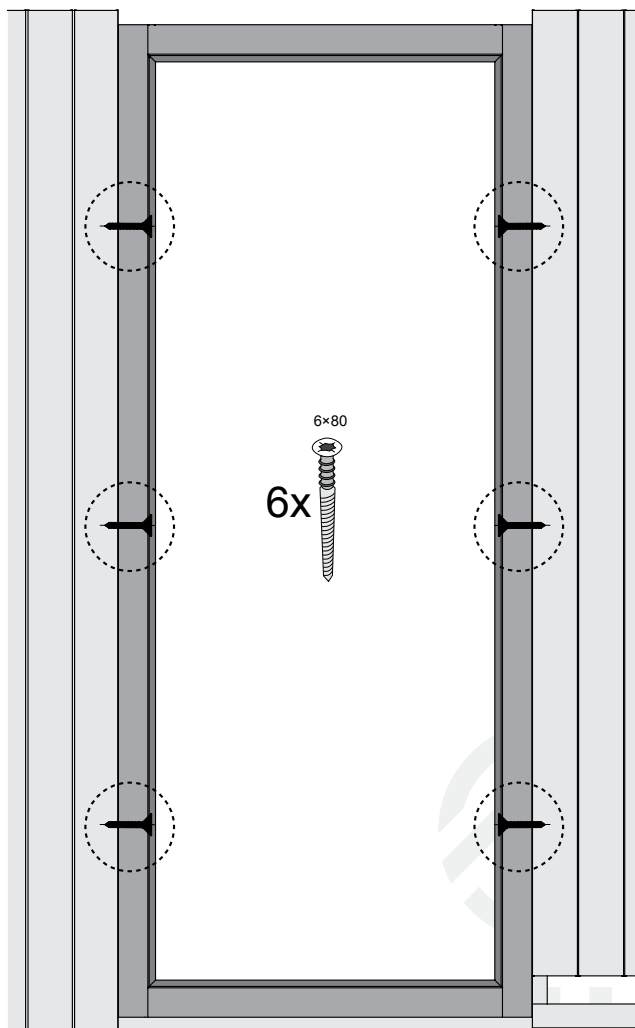
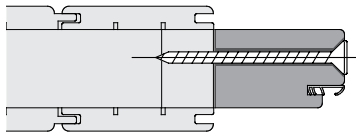
## Artikel-Nr: 839260

-  Einbau Glastür
-  Installation of glass door
-  Montage porte en verre
-  Montage van de glazen deur

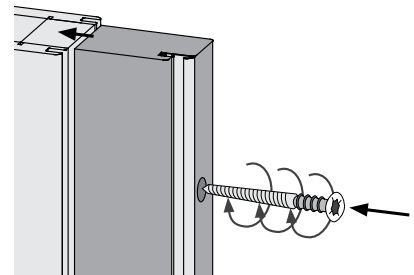
-  Installationsglasdør
-  Montaje de la puerta de cristal
-  Installazione portello di vetro
-  Sauna Instalace dveře



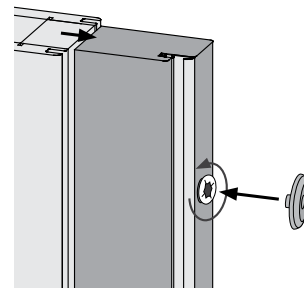
03



1.



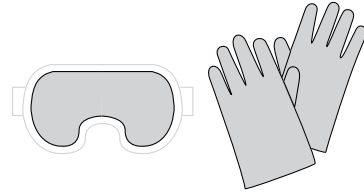
2.



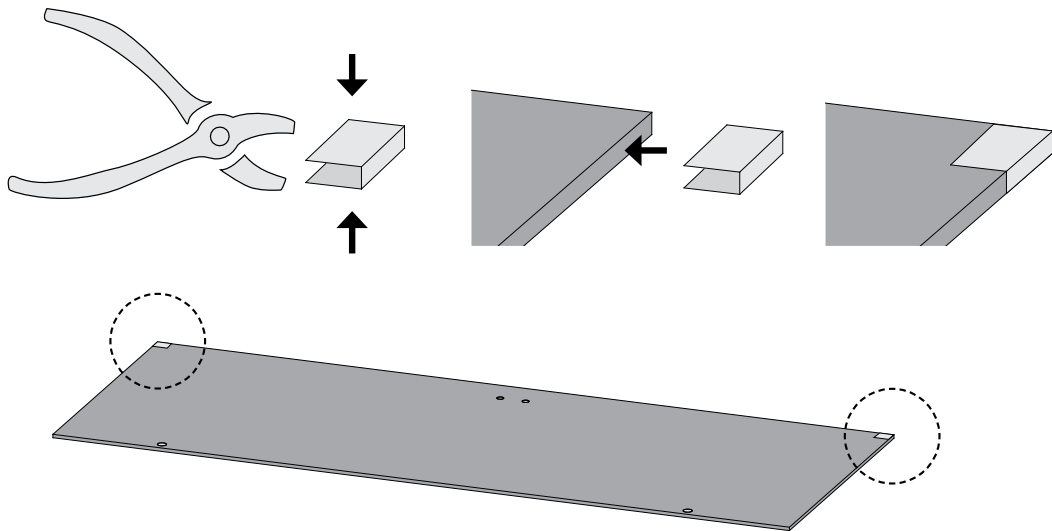
# Aufbauanleitung

## Artikel-Nr: 839260

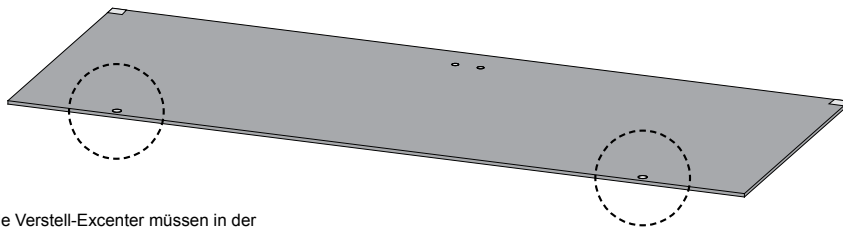
- |  |   |
|--|---|
|  Einbau Glastür             |  Installationsglasdør            |
|  Installation of glass door |  Montaje de la puerta de cristal |
|  Montage porte en verre     |  Installazione portello di vetro |
|  Montage van de glazen deur |  Sauna Instalace dveře           |



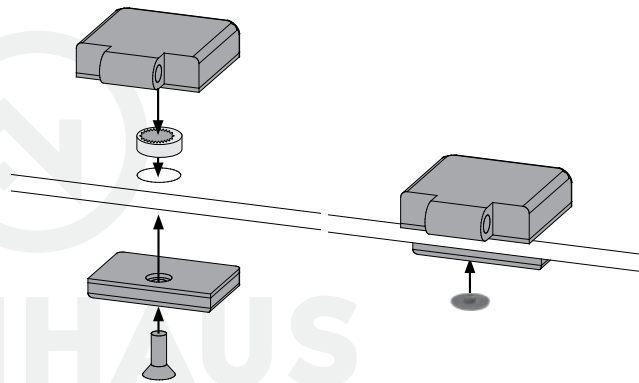
04



05







- |   |   |
|---|---|
|  | Alle Verstell-Excenter müssen in der Glasscheibe die gleiche Grundstellung haben                |
|  | All adjustable eccentrics must have the same basic adjustment in the glass panel                |
|  | Tous les excentreurs de positionnement doivent avoir la même position de base dans la vitre     |
|  | Alle excentrische verstelelementen moeten in dezelfde stand in de glasplaat worden geplaatst    |
|  | Alle justeringsexcenter skal have samme grundlæggende position i glasruden                      |
|  | Todos los excéntricos regulables tienen que tener la misma posición base en la hoja de cristal  |
|  | Tutti gli eccentrici di regolazione devono avere la stessa posizione base nella lastra di vetro |
|  | šechny nastavovací podivínů musí mít stejný základní polohy ve skle                             |







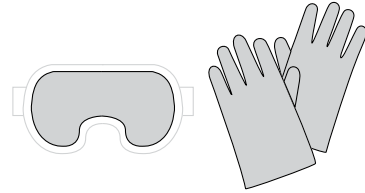
FINNHAUS  
WOLFF

# Aufbauanleitung

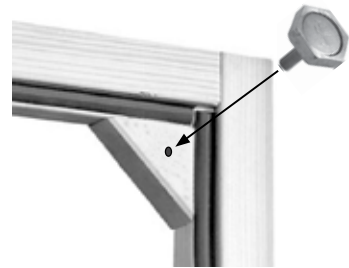
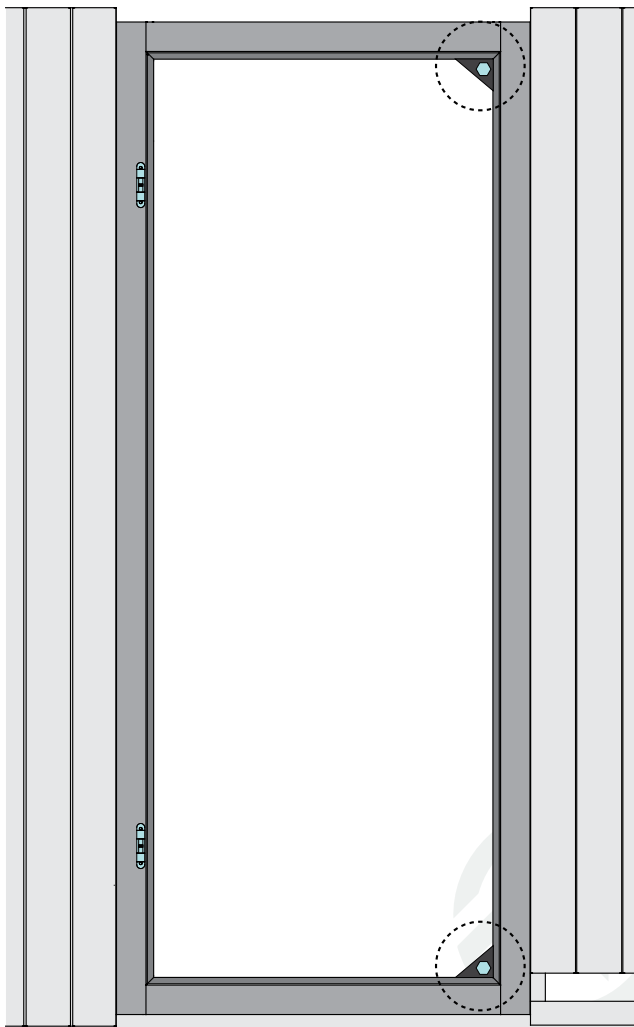
## Artikel-Nr: 839260

-  Einbau Glastür
-  Installation of glass door
-  Montage porte en verre
-  Montage van de glazen deur

-  Installationsglasdør
-  Montaje de la puerta de cristal
-  Installazione portello di vetro
-  Sauna Instalace dveře







06







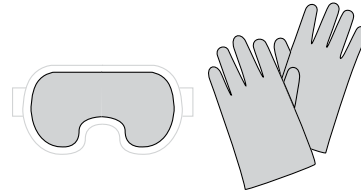
FINNHAUS  
WOLFF

# Aufbauanleitung





## Artikel-Nr: 839260





-  Einbau Glastür
-  Installation of glass door
-  Montage porte en verre
-  Montage van de glazen deur

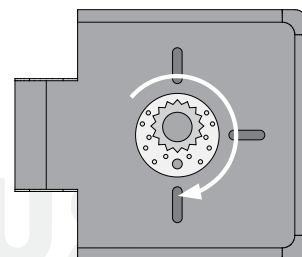
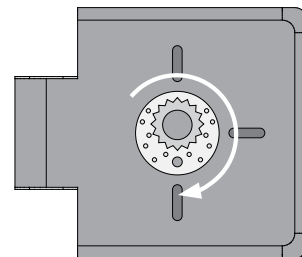
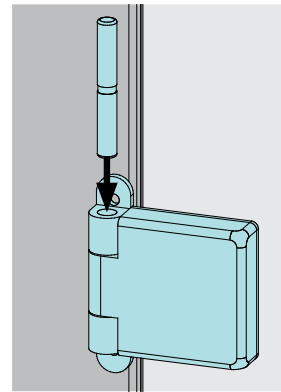
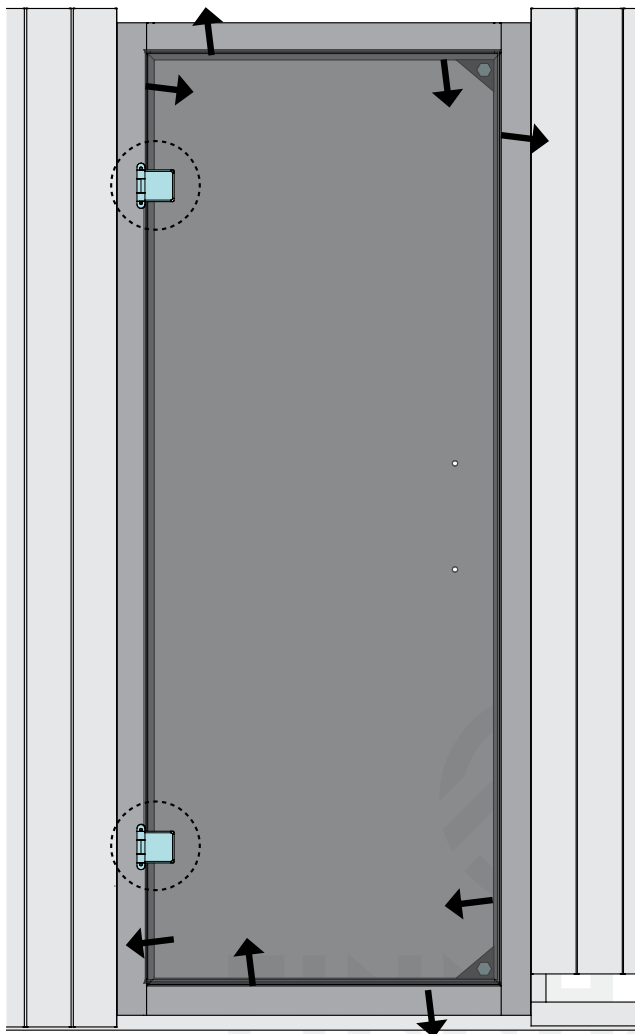
-  Installationsglasdør
-  Montaje de la puerta de cristal
-  Installazione portello di vetro
-  Sauna Instalace dveře



07

-  Alle Verstell-Excenter müssen in der Glasscheibe die gleiche Grundstellung haben
-  All adjustable eccentrics must have the same basic adjustment in the glass panel
-  Tous les excenteurs de positionnement doivent avoir la même position de base dans la vitre
-  Alle excentrische verstelelementen moeten in dezelfde stand in de glasplaat worden geplaatst

-  Alle justeringsexcenter skal have samme grundlæggende position i glaseruden
-  Todos los excéntricos regulables tienen que tener la misma posición base en la hoja de cristal
-  Tutti gli eccentrici di regolazione devono avere la stessa posizione base nella lastra di vetro
-  všechny nastavovací podivínů musí mít stejný základní polohy ve skle



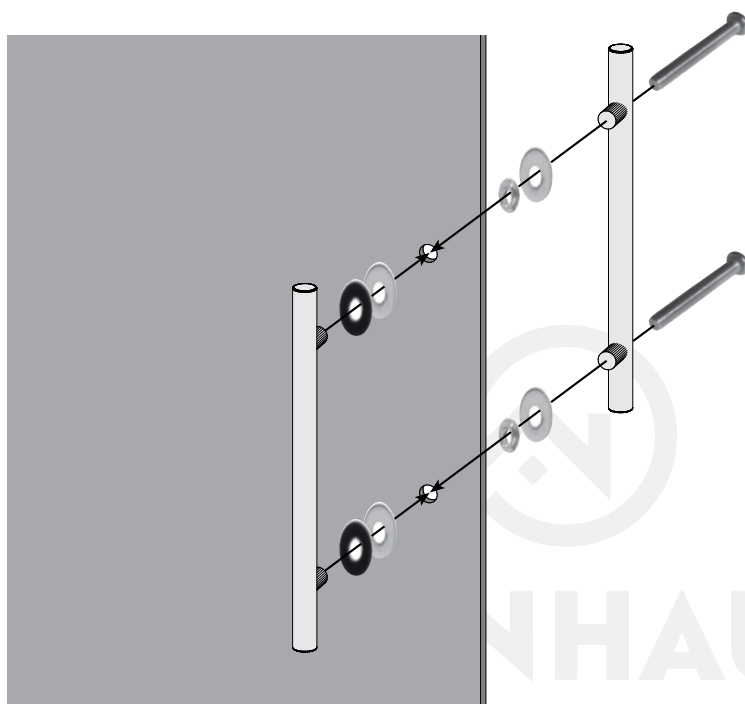
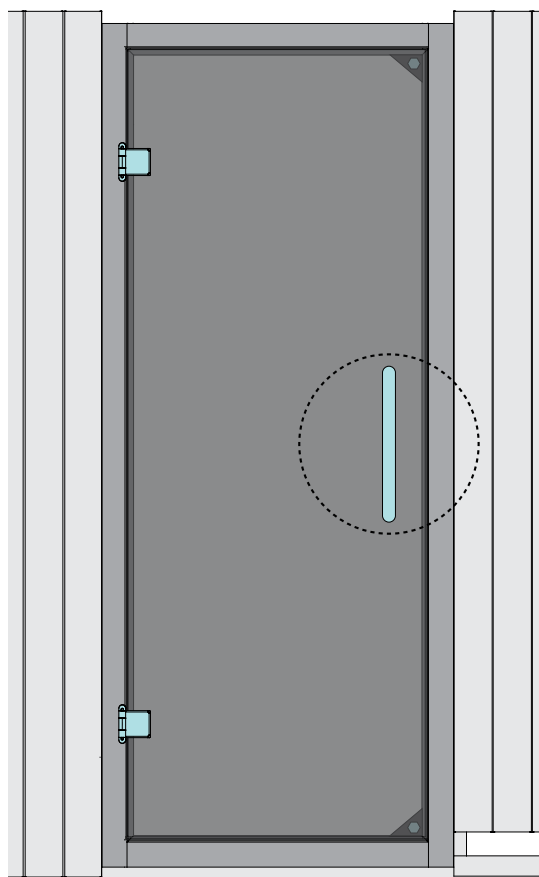
WOLFF

# Aufbauanleitung

## Artikel-Nr: 839260

08

-  Außen: Metall  
Innen: Holz
-  Outside: metal  
Inside: wood
-  Extérieur: métal  
Intérieur: bois
-  Buiten: metaal  
Binnen: wood
-  Udenfor: metal  
Inde: træ
-  Exterior: metal  
Interior: madera
-  Esterno: metallo  
Interno: legno
-  Venku: kov  
Uvnitř: dřevo



HAUS  
WOLFF

# Aufbauanleitung

## Artikel-Nr: 839260

 Installation TÜV-Schild

 Installatie TÜV Shield


 Instalace TÜV Shield

 Installation TÜV Shield

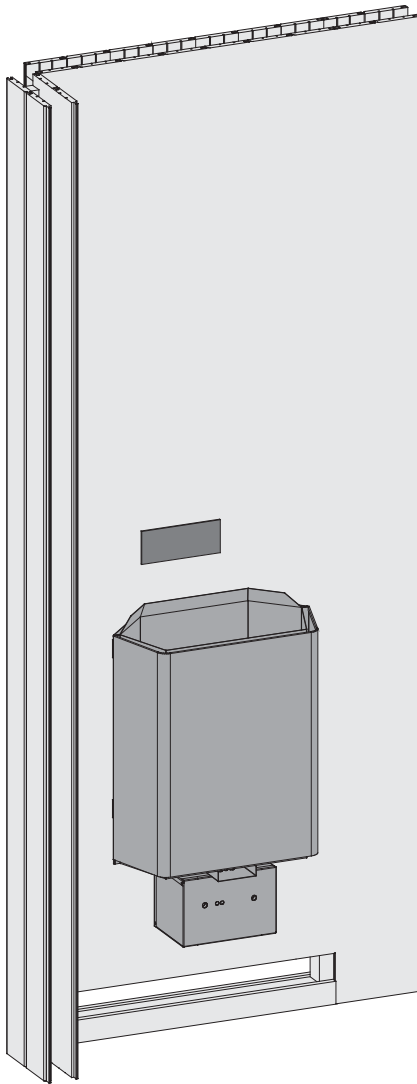
 Installazione TÜV Shield


 Namestitev TÜV tablice


 Installation TÜV Shield


 Instalación TÜV Escudo


01





 Entfernen Sie die Schutzfolie vom beiliegenden TÜV-Schild. Lassen Sie den Saunaofen von einem zugelassenen Elektrofachmann anschließen. Dieser markiert den installierten Ofen auf dem TÜV-Schild. Bringen Sie das TÜV-Schild an einer gut sichtbaren Stelle über dem Ofen an.

 Remove the protective film from the accompanying Participate Schild. Lassen connecting the heater by a licensed electrician. This marks the installed furnace on the TÜV sign. Attach the TÜV sign at a conspicuous place on the stove.

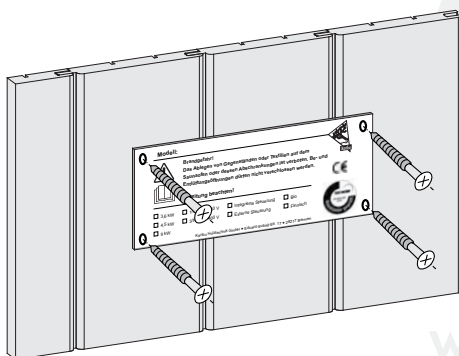
 Retirez le film protecteur de l'accompagnant Participer Schild. Lassen raccorder l'appareil par un électricien agréé. Ceci marque le four installé sur le signe TÜV. Fixer le signe de TÜV à un endroit bien en vue sur le poêle.


 Verwijder de beschermfolie van de begeleidende Deelnemen Schild. Lassen het aansluiten van de kachel, door een erkende elektricien. Dit markeert de geïnstalleerde oven op het TÜV teken. Bevestig de TÜV teken op een opvallende plaats op het fornuis.


 Rimuovere la pellicola protettiva dal accompagna Partecipa Schild. Lassen collegando il riscaldatore da un elettricista qualificato. Questo segna il forno installato sul segno TÜV. Fissare il segno TÜV in un luogo ben visibile sulla stufa.

 Retire la película protectora de la Schild. Lassen acompaña Participar conectar el calentador por un electricista autorizado. Esto marca el horno instalado en el signo TÜV. Coloque el cartel de TÜV en un lugar visible en la estufa.

02



 Odstraňte ochrannou fólii z doprovodného Hlavní Schild. Lassen připojení ohříváče licencovaným elektrikář. Toto označí Instalovaný pec na znamení TÜV. Připevněte znamení TÜV na dobře viditelném místě na sporáku.

 S priložene tablice odstranite zaščitno folijo. Peč savne naj priključi usposobljeno osebo, ki inštalirano peč označi na TÜV tablici. Tablico namestite na vidno mesto peč.





# Serviceleitfaden

## Sie, oder Ihr Kunde haben eine Beanstandung

Wir legen großen Wert auf die Qualität unserer Produkte. Sollte es dennoch einmal zu Beanstandungen kommen, bitten wir Sie, die nachfolgend aufgeführten Schritte zu beachten, um uns bei einer reibungslosen Abwicklung der Reklamation zu unterstützen.

Die bei Anlieferung erkennbaren Beschädigungen bitte immer per **Fotonachweis** erfassen und auf dem Frachtbrief / Lieferschein vom Anlieferungsfahrer dokumentieren lassen.

Kommt beim Öffnen des Paketes beschädigte Ware zum Vorschein, bitte immer **Fotonachweise** erstellen und auf der **Teileliste** kenntlich machen, damit wir Ihnen das richtige Ersatzteil zusenden können.

Bitte anhand der **Teileliste** gegebenenfalls Fehlteile vermerken und per Mail zusenden.

Eine Beanstandung bitte immer **schriftlich per Mail** mit folgenden Angaben Ihres Kunden anmelden:

- ✓ Auftrags- oder Lieferschein- oder Rechnungsnummer der Firma Finnhaus Wolff
- ✓ Haustyp
- ✓ Hauskontrollnummer (angebracht an der Verpackung oder in den Schriftstücken, die dem Paket beiliegen)
- ✓ Bildmaterial und Teileliste mit der Kennzeichnung von Fehlteilen oder beschädigten Teilen

**Wir stehen Ihnen für alle Fragen gerne zu Verfügung, und bedanken uns für Ihre Mithilfe.**

**Kundendienst - Mail: [kundendienst@finnhaus.de](mailto:kundendienst@finnhaus.de)**

## Beanstandungsformular

Kundendienst  
E-Mail [kundendienst@finnhaus.de](mailto:kundendienst@finnhaus.de)

### Allgemeine Daten

**Bitte füllen Sie das Formular aus! (Bitte immer mit Fotonachweis)**

Hauskontrollnummer \_\_\_\_\_

Haustyp / Modell \_\_\_\_\_

Datum der Anlieferung \_\_\_\_\_

Datum der Beanstandung \_\_\_\_\_

Name des Händlers \_\_\_\_\_

Ist das Haus von Finnhaus-Monteuren aufgebaut worden? Ja  Nein

Wenn nicht, durch wen wurde das Haus aufgebaut?

Name \_\_\_\_\_

Straße / Nr. \_\_\_\_\_

PLZ / Ort \_\_\_\_\_

Telefonnummer / Handy \_\_\_\_\_

### Wichtig

- ✓ Beschädigung eindeutige Fotos erstellen
- ✓ Fehlteile in der originalen Teile- / Stückliste mit Mengenangabe vermerken
- ✓ Ohne diesen Vordruck kann eine Beanstandung nicht bearbeitet/ anerkannt werden

### Beanstandungsgrund