

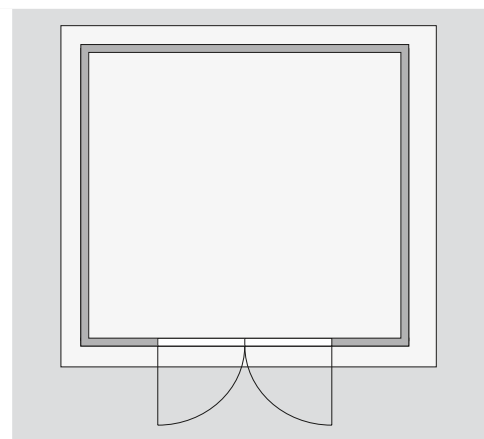
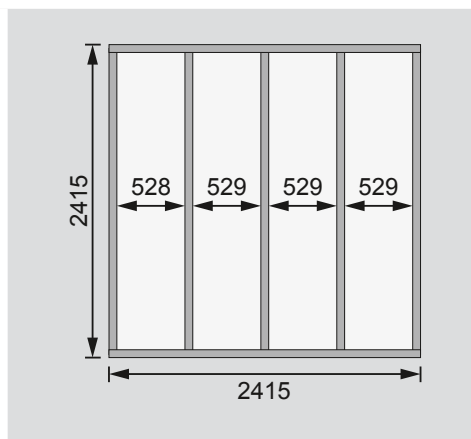
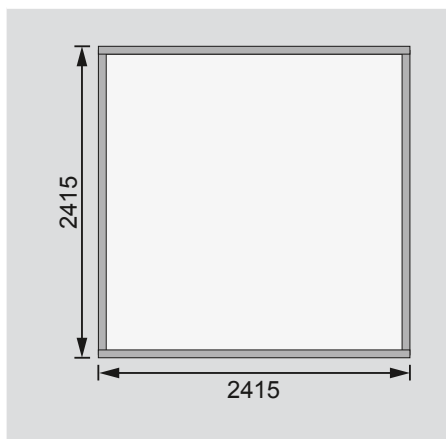
Außenmaße	B 246 × T 246 cm
Sockelmaße	B 242 × T 242 cm
Innenmaße	B 238 × T 238 cm
Dachstand	B 282 × T 282 cm
Dachüberstand vorne / seitlich / hinten	20 / 20 / 20 cm
Seitenhöhe	172 cm
Firsthöhe	197 cm
Umbauter Raum	10,5 m ³
Dachfläche	7,8 m ²
Dachneigung	4°
Türflügel Außenmaße	B 70,5 × T 3,6 × H 165 cm
Tür Durchgangsmaße	B 139 × H 162 cm
Tür Lichtausschnitt á Element	B 51,5 × H 29,5 cm
Fenster Anzahl	-
Fenster Außenmaße	-
Fenster Lichtausschnitt	-
Bedarf Schindeln Pakete	-
Bedarf Bitumendachbelag Rollen	1 (10 m ²)
Bedarf selbstklebende Dachfolie Rollen	2
Bedarf selbstklebende Bitumendachbahn Rollen	-
Bedarf Dachrinnenpakete Holz	Set 3
Bedarf Dachrinnenpakete Kunststoff	-
Bedarf Terrassendielen Pack	-
Zulässige Schneelast	75 kg/m ²
Paketmaße	L 240 × B 100 × H 50 cm / 340 kg

Bitte beachten Sie dazu den Punkt Vorbereitung der Stellfläche bzw des Fundaments

Fundamentplan ohne Boden (in mm)

Fundamentplan mit Boden (in mm)

Draufsicht



Ausführung

- Nordische Fichte, naturbelassen
- Nordische Fichte, terragrau lackiert
- Wand
 - Steck-Schraub-System
 - 19 mm Rundprofil mit Nut und Feder
- Dach
 - Dachplatte

Tür

- Doppelflügeltür, vormontiert
- 3 Lichtausschnitte á Türflügel, Kunstglas
- Sicherheitsüberfalle
- Justierbare Türbänder für optimale Ausrichtung
- Fußboden
 - Als Zubehör erhältlich
 - Massivholzboden mit Nut und Feder
- Unterkonstruktion
 - ca 60 mm breite Bodenbalken, kesseldruckimprägniert