

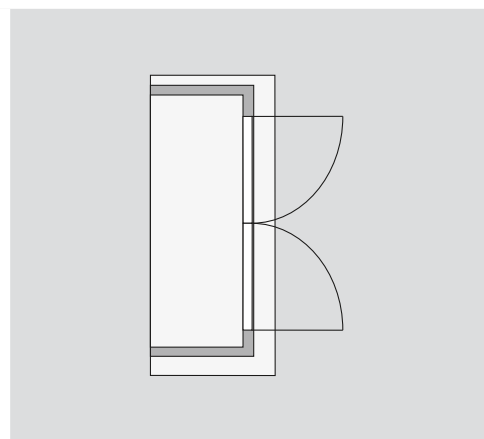
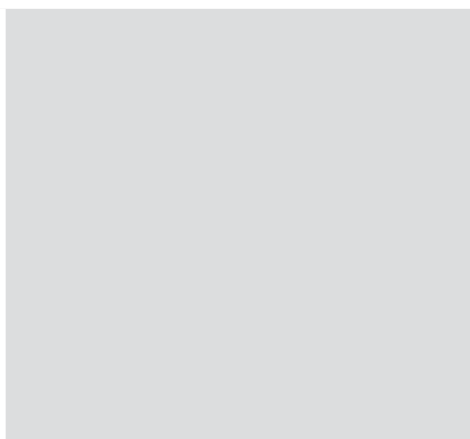
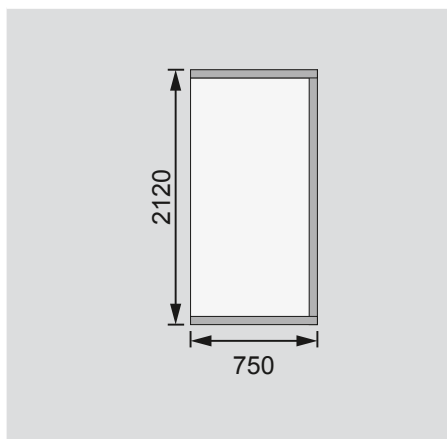
| | |
|---|----------------------------------|
| Außenmaße | B 77 × T 217 cm |
| Sockelmaße | B 75 × T 213 cm |
| Innenmaße | B 73 × T 209 cm |
| Dachstand | B 90 × T 238 cm |
| Dachüberstand vorne / seitlich / hinten | 18 / 16 / 6 cm |
| Seitenhöhe | 195 cm |
| Firsthöhe | 211 cm |
| Umbauter Raum | 3,0 m ³ |
| Dachfläche | 2,0 m ² |
| Dachneigung | 3° |
| Türflügel Außenmaße | B 84,3 × T 3,6 × H 168,5 cm |
| Tür Durchgangsmaße | B 166,5 × H 167,5 cm |
| Tür Lichtausschnitt á Element | - |
| Fenster Anzahl | - |
| Fenster Außenmaße | - |
| Fenster Lichtausschnitt | - |
| Bedarf Schindeln Pakete | - |
| Bedarf Bitumendachbelag Rollen | 1 (5 m ²) |
| Bedarf selbstklebende Dachfolie Rollen | 1 |
| Bedarf selbstklebende Bitumendachbahn Rollen | - |
| Bedarf Dachrinnenpakete Holz | Set 3 |
| Bedarf Dachrinnenpakete Kunststoff | - |
| Bedarf Terrassendielen Pack | - |
| Zulässige Schneelast | - |
| Paketmaße | L 239 × B 119 × H 40 cm / 150 kg |

Bitte beachten Sie dazu den Punkt Vorbereitung der Stellfläche bzw des Fundaments

Fundamentplan ohne Boden (in mm)

Fundamentplan mit Boden (in mm)

Draufsicht



Ausführung

- Nordische Fichte, naturbelassen
- Nordische Fichte, terragrau lackiert
- Wand
 - Steck-Schraub-System
 - 19 mm Rundprofil mit Nut und Feder
- Dach
 - Dachplatte

Tür

- Holztür
- Doppelflügeltür, vormontiert
- Sicherheitsüberfalle
- Justierbare Türbänder für optimale Ausrichtung
- Unterkonstruktion
 - ca 60 mm breite Bodenbalken, kesseldruckimprägniert