

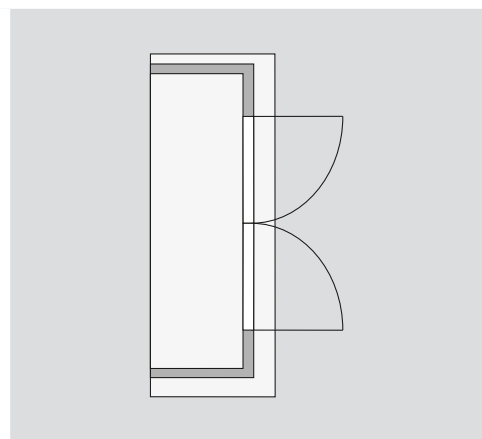
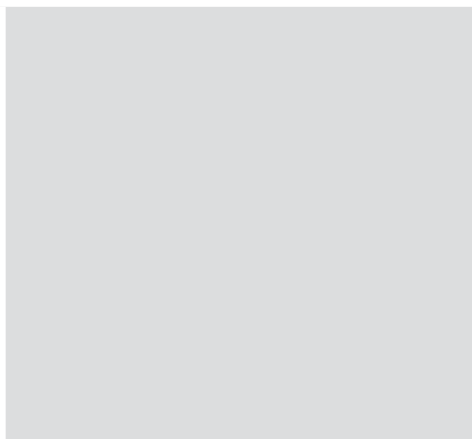
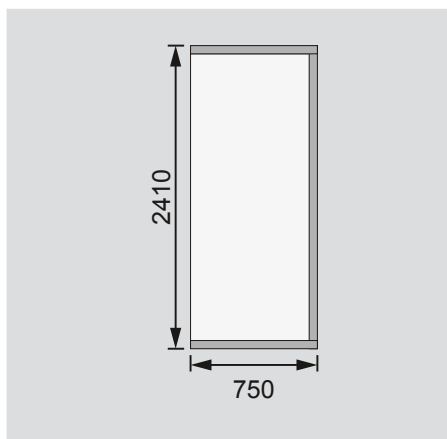
Außenmaße	B 77 × T 246 cm
Sockelmaße	B 75 × T 242 cm
Innenmaße	B 73 × T 238 cm
Dachstand	B 90 × T 262 cm
Dachüberstand vorne / seitlich / hinten	13 / 14 / 7 cm
Seitenhöhe	195 cm
Firshöhe	211 cm
Umbauter Raum	3,6 m ³
Dachfläche	2,3 m ²
Dachneigung	3°
Türflügel Außenmaße	B 84,3 × T 3,6 × H 168,5 cm
Tür Durchgangsmaße	B 166,5 × H 167,5 cm
Tür Lichtausschnitt á Element	-
Fenster Anzahl	-
Fenster Außenmaße	-
Fenster Lichtausschnitt	-
Bedarf Schindeln Pakete	-
Bedarf Bitumendachbelag Rollen	1 (5 m ²)
Bedarf selbstklebende Dachfolie Rollen	1
Bedarf selbstklebende Bitumendachbahn Rollen	-
Bedarf Dachrinnenpakete Holz	Set 3
Bedarf Dachrinnenpakete Kunststoff	-
Bedarf Terrassendielen Pack	-
Zulässige Schneelast	-
Paketmaße	L 239 × B 119 × H 40 cm / 165 kg

Bitte beachten Sie dazu den Punkt Vorbereitung der Stellfläche bzw des Fundaments

Fundamentplan ohne Boden (in mm)

Fundamentplan mit Boden (in mm)

Draufsicht



Ausführung

- Nordische Fichte, naturbelassen
- Nordische Fichte, terragrau lackiert
- Wand
 - Steck-Schraub-System
 - 19 mm Rundprofil mit Nut und Feder
- Dach
 - Dachplatte

Tür

- Holztür
- Doppelflügeltür, vormontiert
- Sicherheitsüberfalle
- Justierbare Türbänder für optimale Ausrichtung
- Unterkonstruktion
 - ca 60 mm breite Bodenbalken, kesseldruckimprägniert