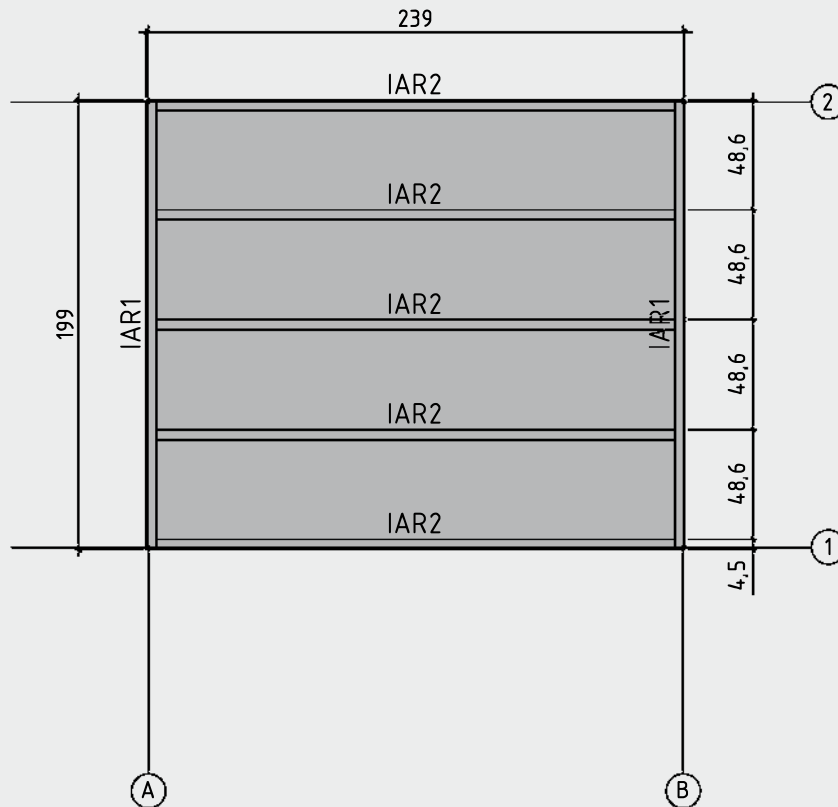
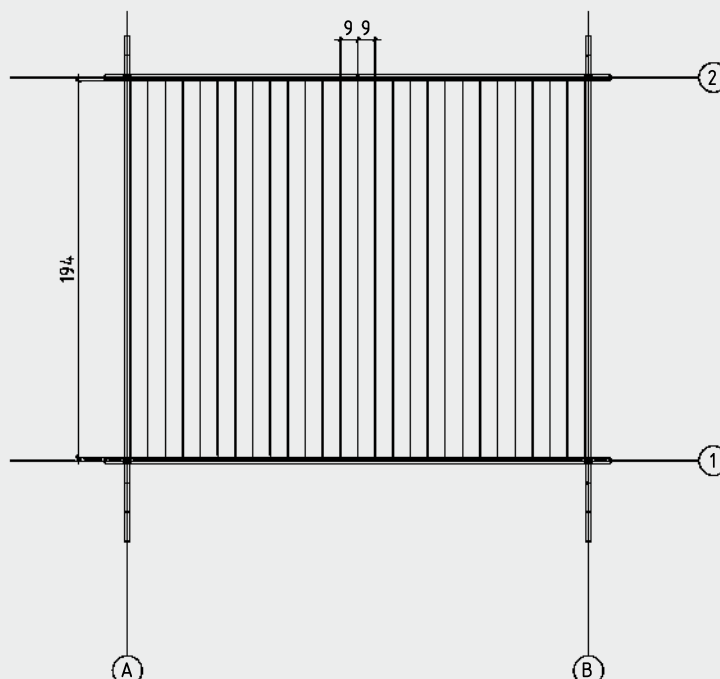


Fundamentplan und Fussbodenbretter 828 020

Wir empfehlen als Fundament für Ihr Gartenhaus eine vollflächig festgegründete, gepflasterte oder betonierte Fläche.
Wahlweise ist auch ein Punkt- oder Streifenfundament möglich.

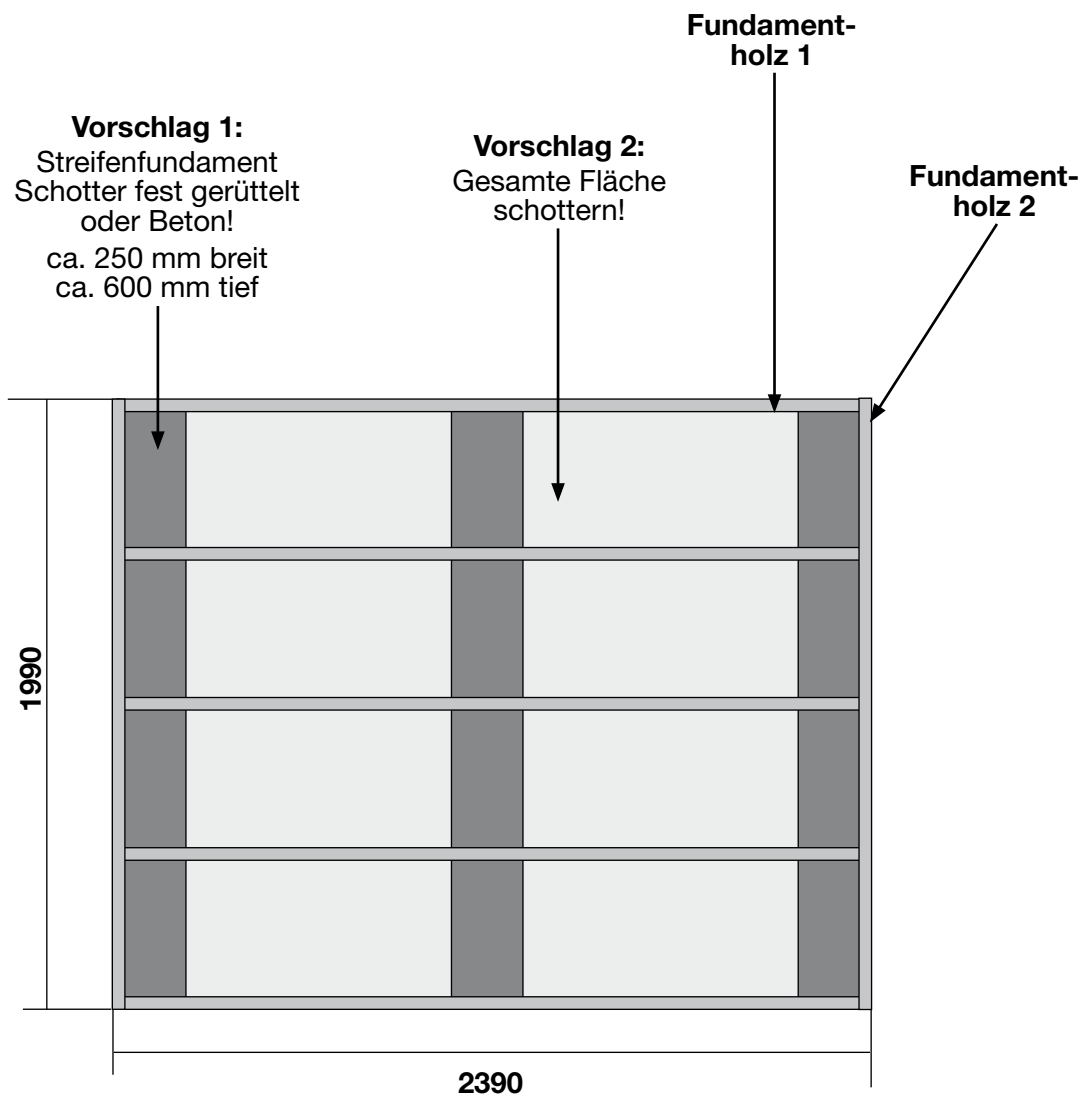


Floor boards - Fussbodenbretter - Plan pose plancher -
Pavimento - Vloerhout - Põrandalaudis



Fundamentplan 828 020

Haustyp	Anzahl der Fundamenthölzer (B x H x L)
828 020	Fundamentholz 1: 5 (45 x 45 x 2300 mm) Fundamentholz 2: 2 (45 x 45 x 1990 mm)



**Dieser Fundamentplan ist ein unverbindlicher Vorschlag und kann
individuell verändert werden!**