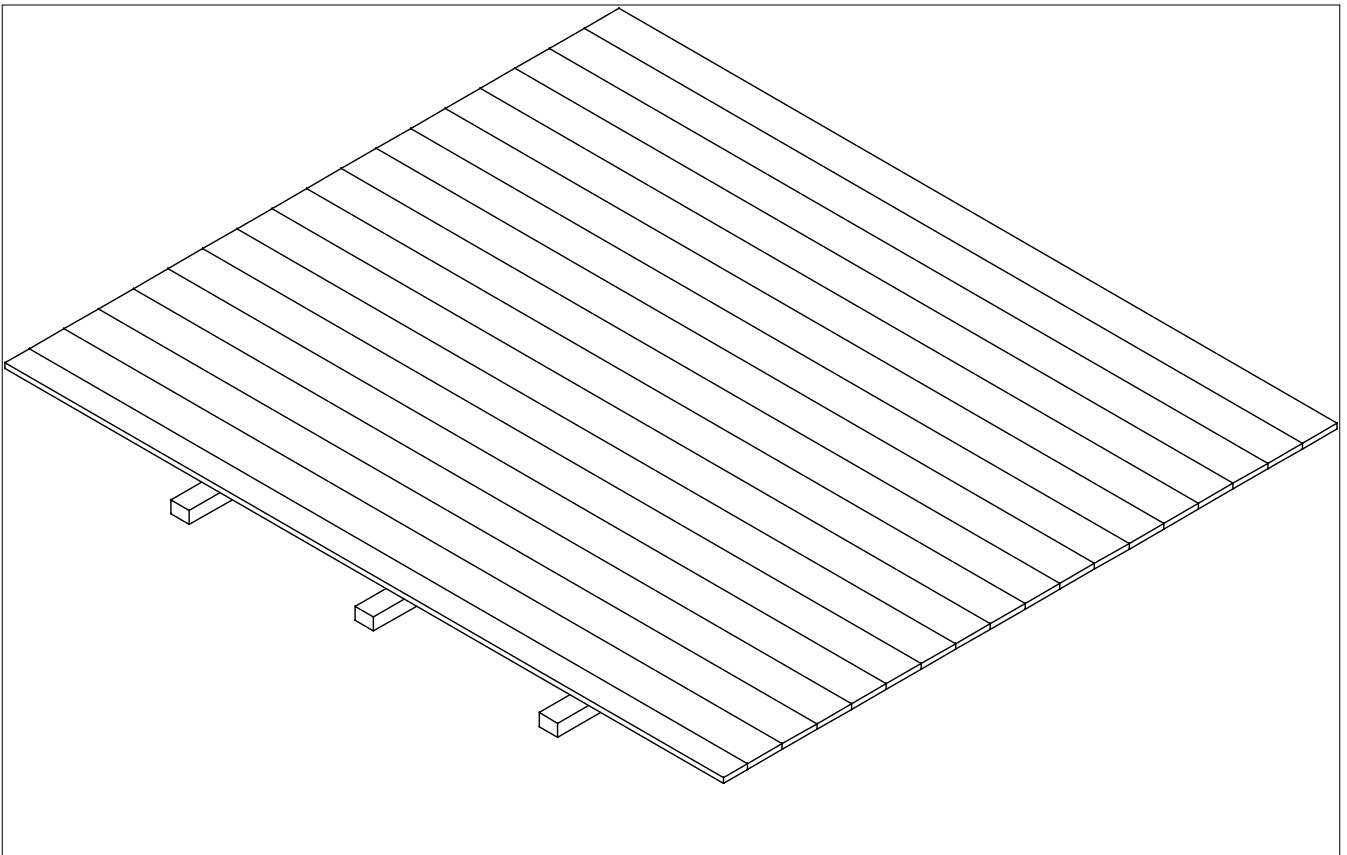


Technische Daten: Art.-Nr.: 810 675

Wandaußenmaß: 234 x 200 cm



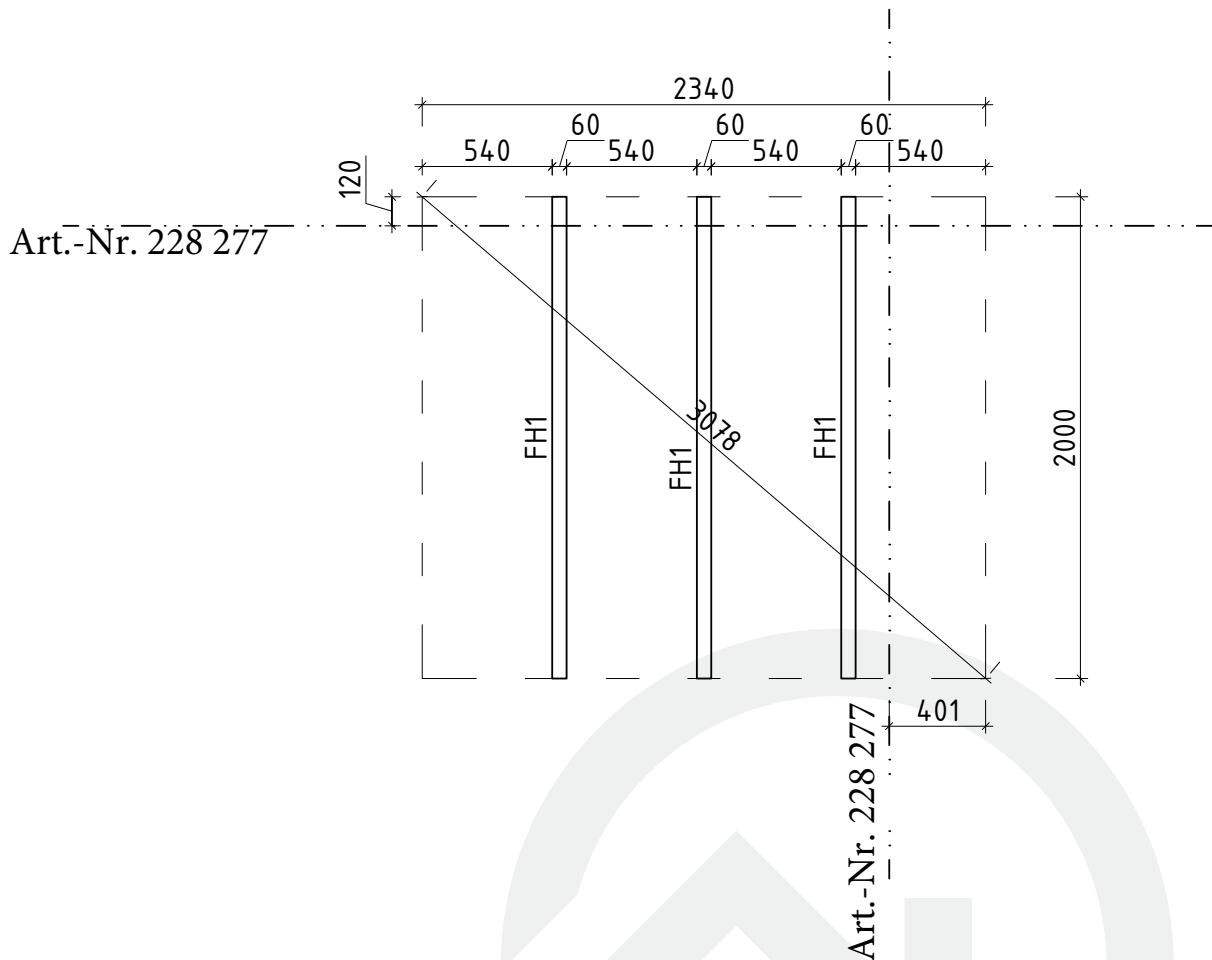
Kontrolliert durch:

Achtung: Alle angegebenen Maße sind ca.-Maße.

Lagerholzplan und Fundamentplan

Art.-Nr. 810 675

Wir empfehlen als Fundament für Ihr Gartenhaus eine vollflächig festgegründete, gepflasterte oder betonierte Fläche.
Wahlweise ist auch ein Punkt- oder Streifenfundament möglich.



Art.-Nr. 228 277 Bitte die FH1 um 12 cm
und die Fussbodenbretter um 40.1 cm
kürzer

