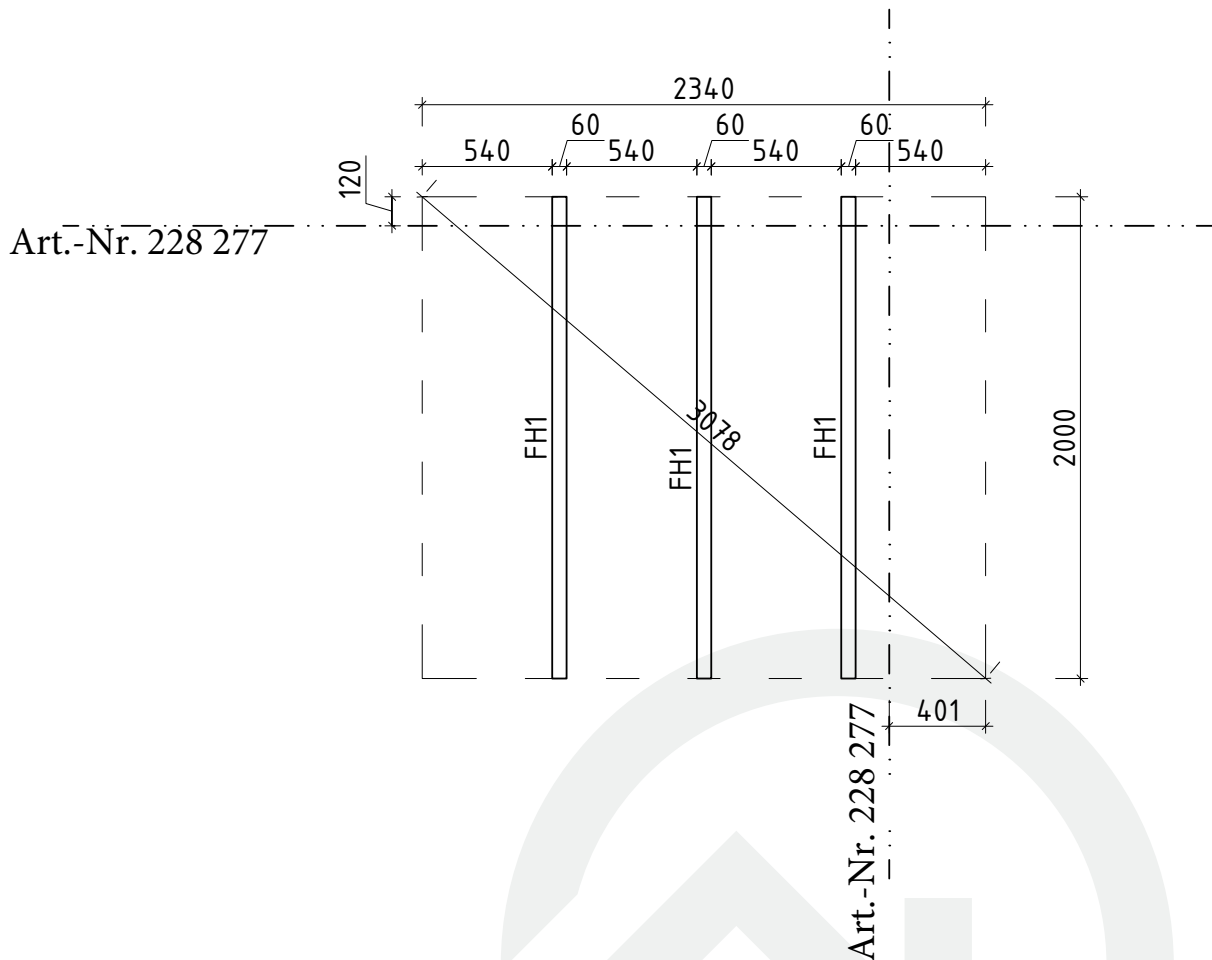


Lagerholzplan und Fundamentplan

Art.-Nr. 810 675

Wir empfehlen als Fundament für Ihr Gartenhaus eine vollflächig festgegründete, gepflasterte oder betonierte Fläche.
Wahlweise ist auch ein Punkt- oder Streifenfundament möglich.



Art.-Nr. 228 277 Bitte die FH1 um 12 cm und die Fussbodenbretter um 40.1 cm kürzer