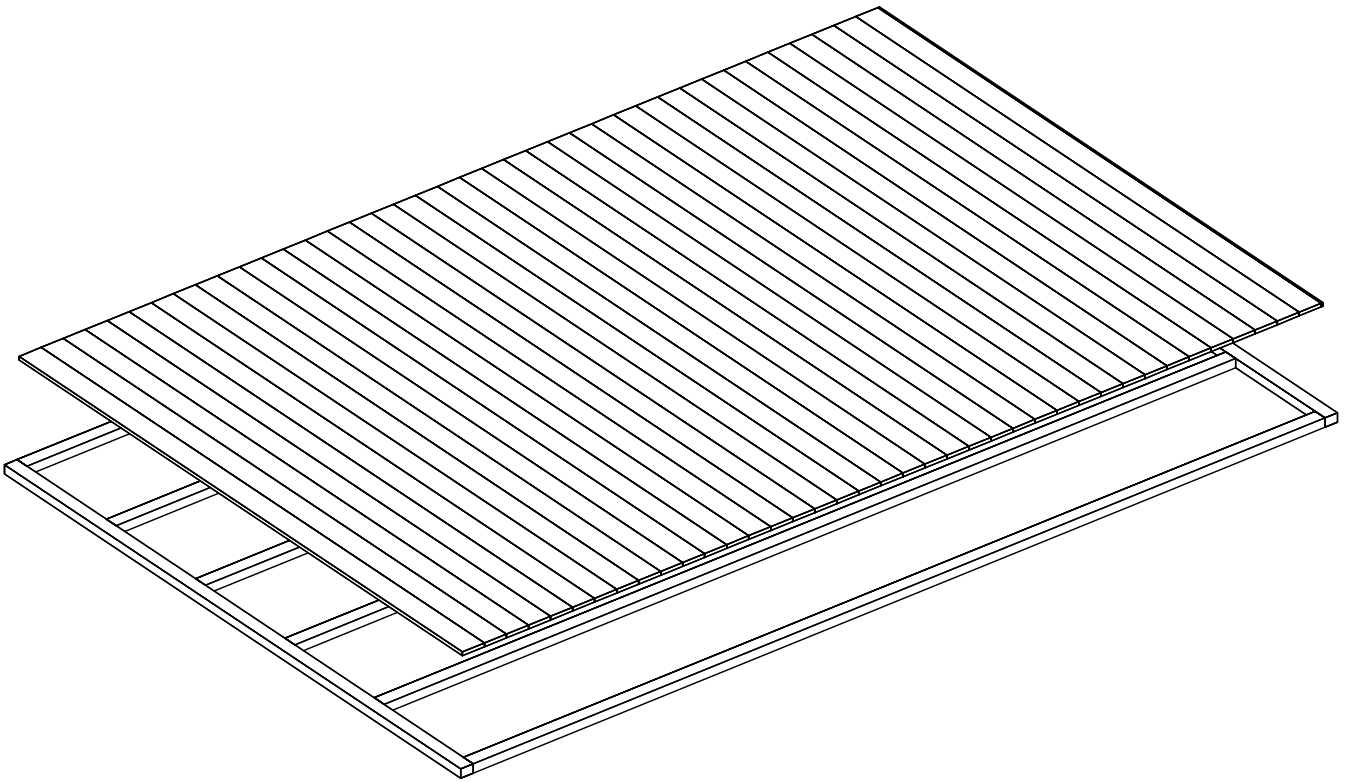


Technische Daten: Art.-Nr.: 810 570

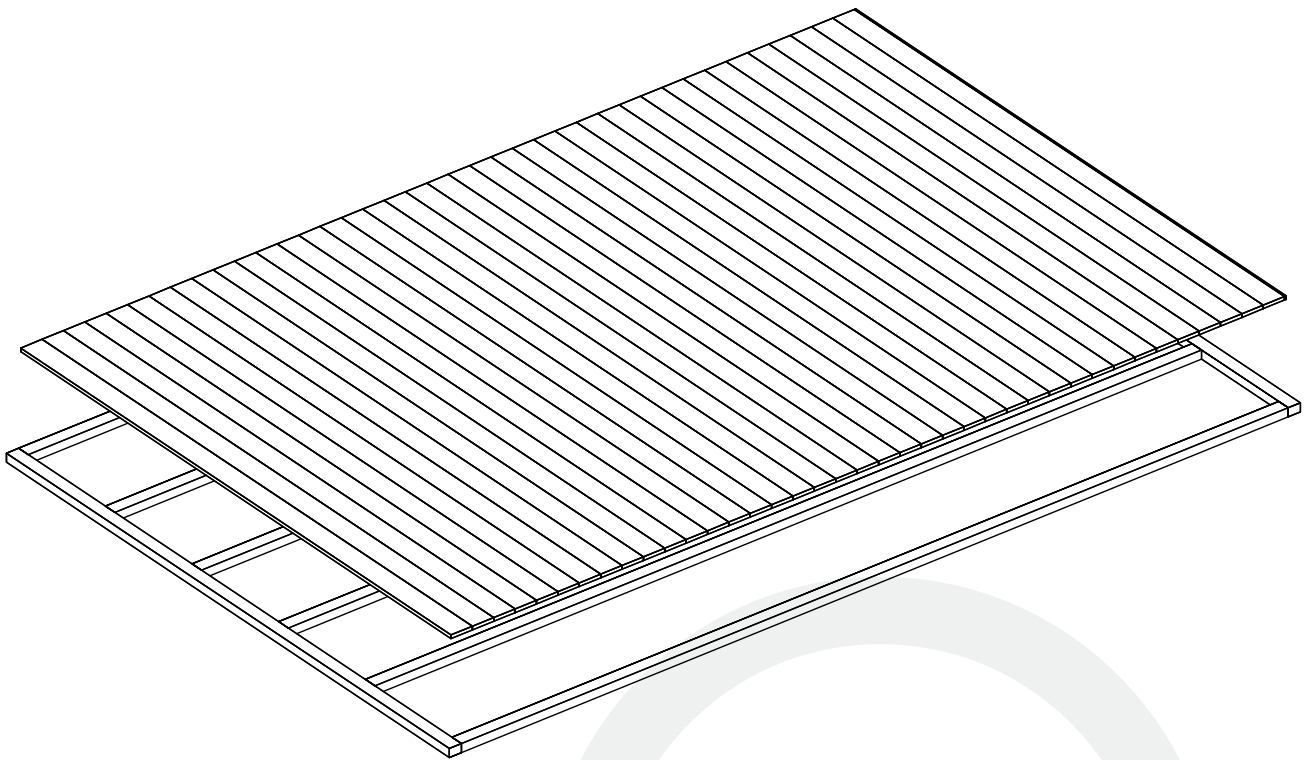
Wandaußenmaß: 450 x 300 cm



Kontrolliert durch:

Achtung: Alle angegebenen Maße sind ca.-Maße!

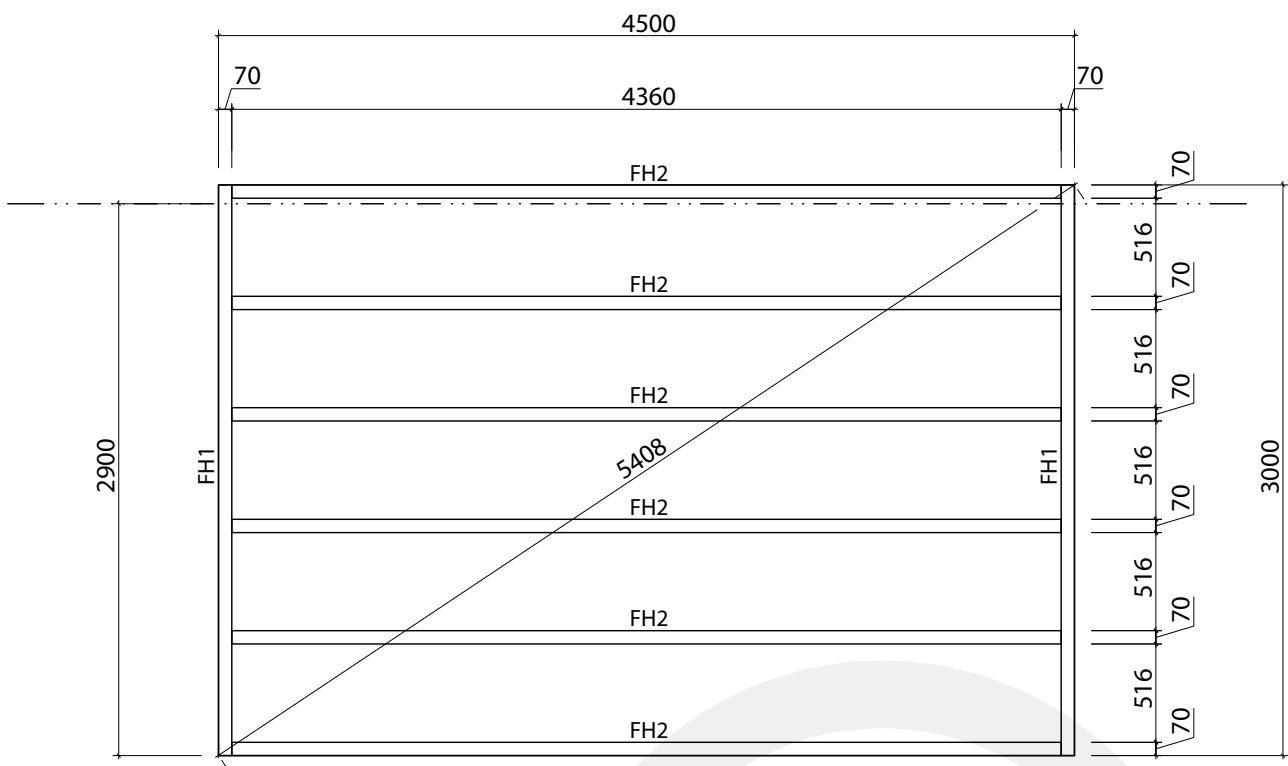
3D-Darstellung Art.-Nr. 810 570



Lagerholzplan und Fundamentplan

Art.-Nr. 810 570



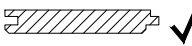


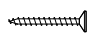
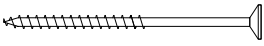
Wir empfehlen als Fundament für Ihr Gartenhaus eine vollflächig festgegründete, gepflasterte oder betonierte Fläche.
Wahlweise ist auch ein Punkt- oder Streifenfundament möglich.



Betrifft die Artikelnummern 540 497, 830 031, 830 032, 830 033, 830 034, 851 021 und 851 022:
Bitte die FH1 und die Fussbodenbretter um 10cm kürzer

Teileliste 1

Art.-Nr. 810 570

Pos		Stck	Profil (mm)	Länge (mm)
FH2	FUNDAMENTHÖLZER (imprägniert) 	6	70x45	4360
FH1	FUNDAMENTHÖLZER (imprägniert) 	2	70x45	3000
	FUSSBODENBRETTER 	40+1	113x18	2915
	FUSSBODENLEISTEN 		18x40	16.0lfr
NG04	NÄGEL 2.5x50 Fussbodenbretter 	480		
SR32	SCHRAUBEN 3.0x30 Fussbodenleiste 	30		
SR57	SCHRAUBEN 5.0x100 Fundamenthölzer 	32		
	✓ - bitte selber anpassen (falls nötig)!			