

Paulmann Licht GmbH
Quezinger Feld 2
31832 Springe
Germany
www.paulmann.com

Art.-Nr.: 798.80
798.81
798.82
798.83

PPN 12/23

CE UK CA

798.80_798.81

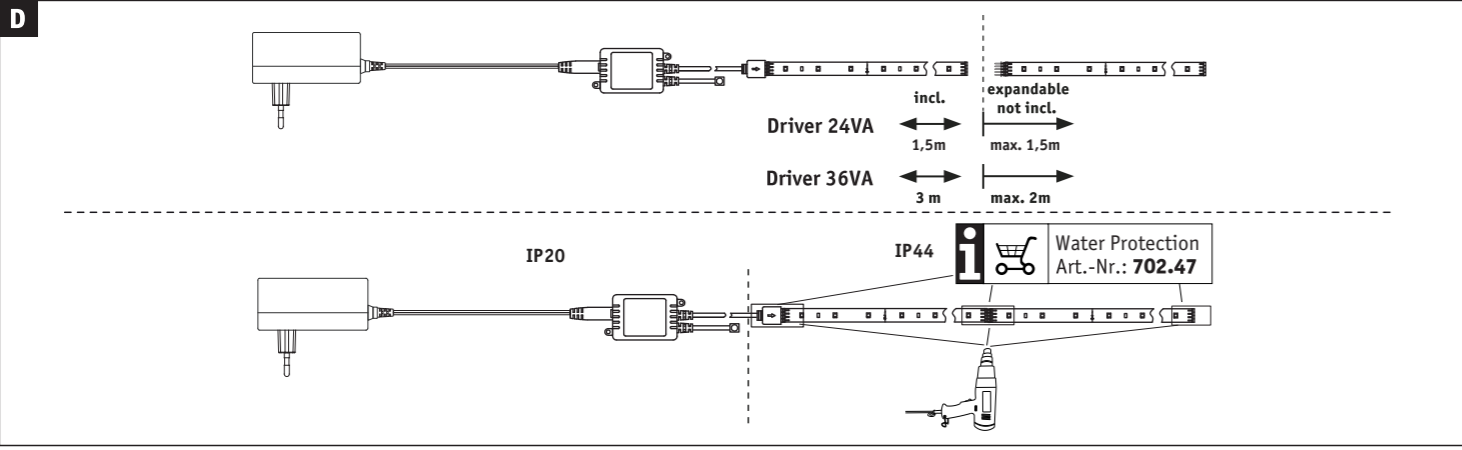
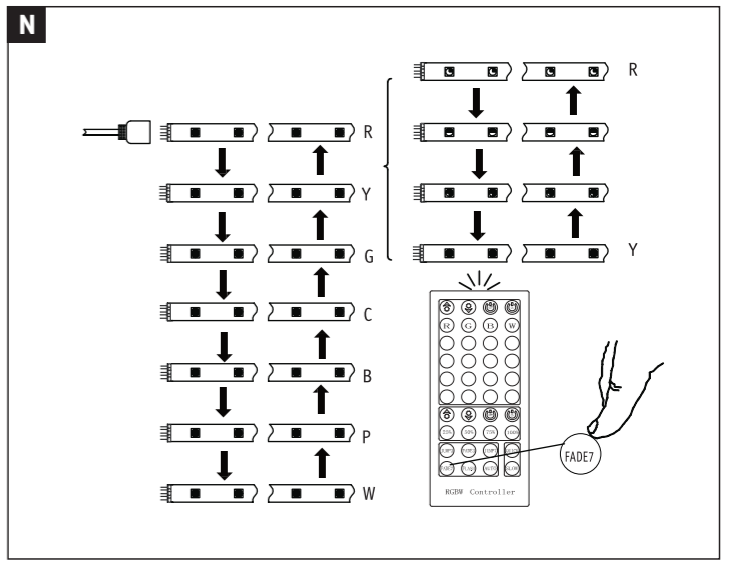
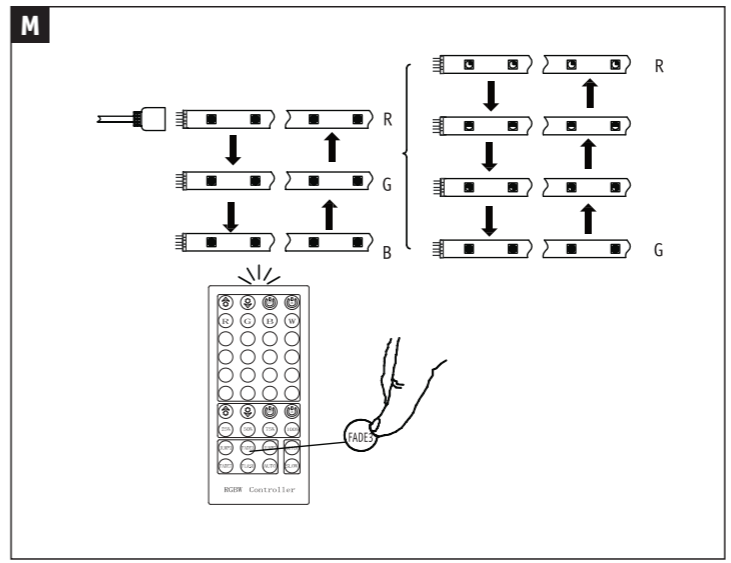
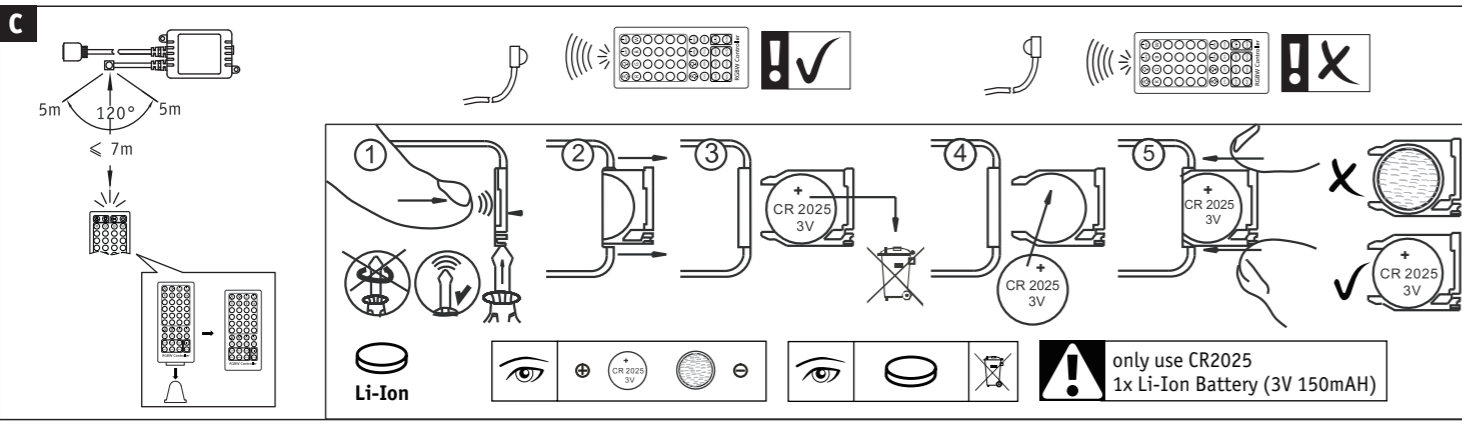
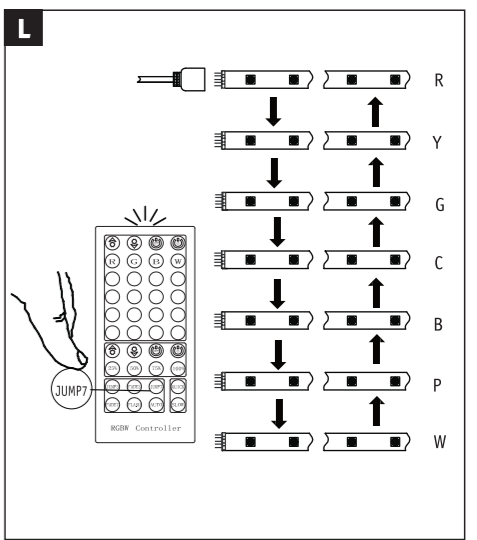
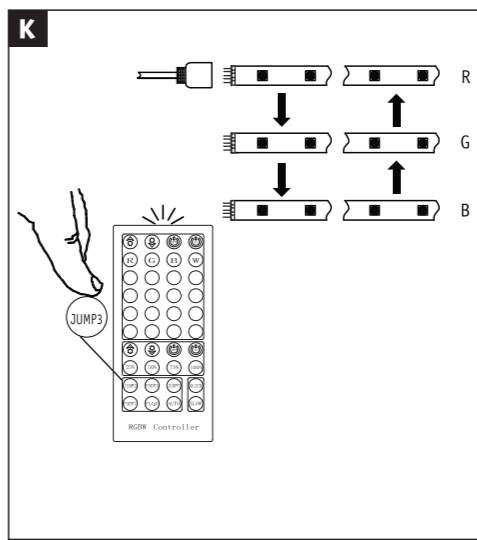
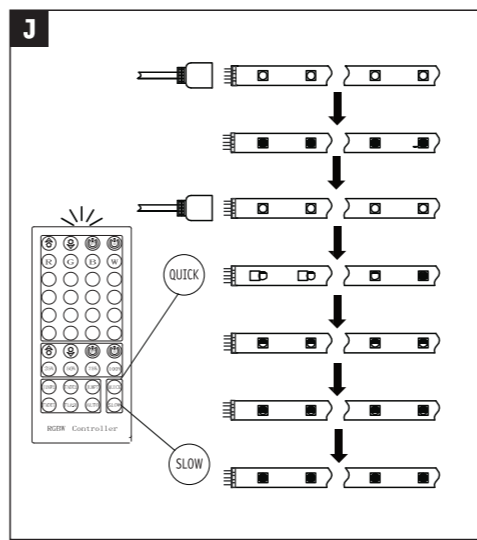
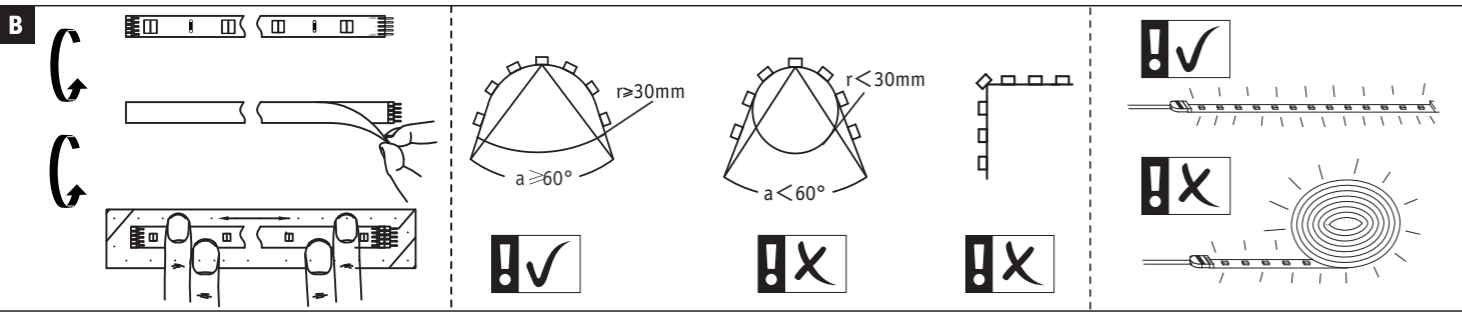
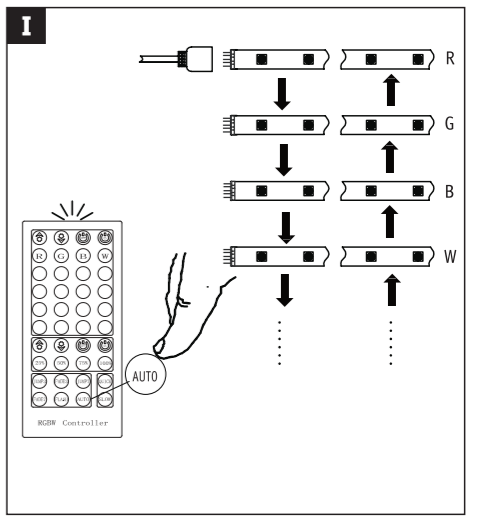
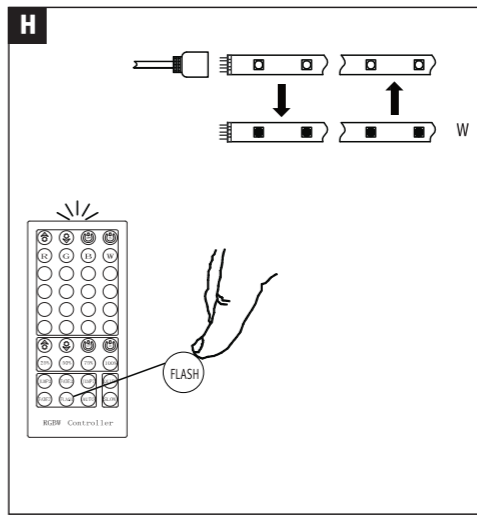
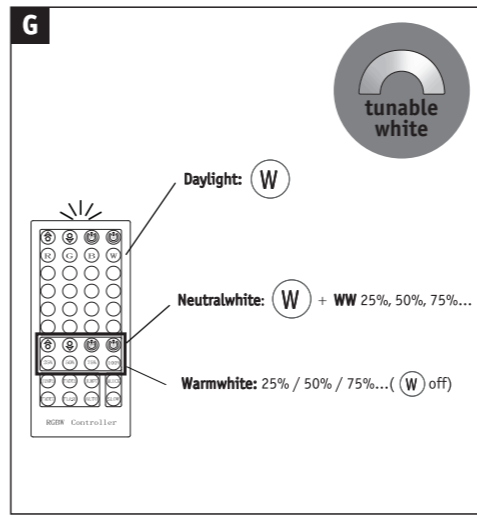
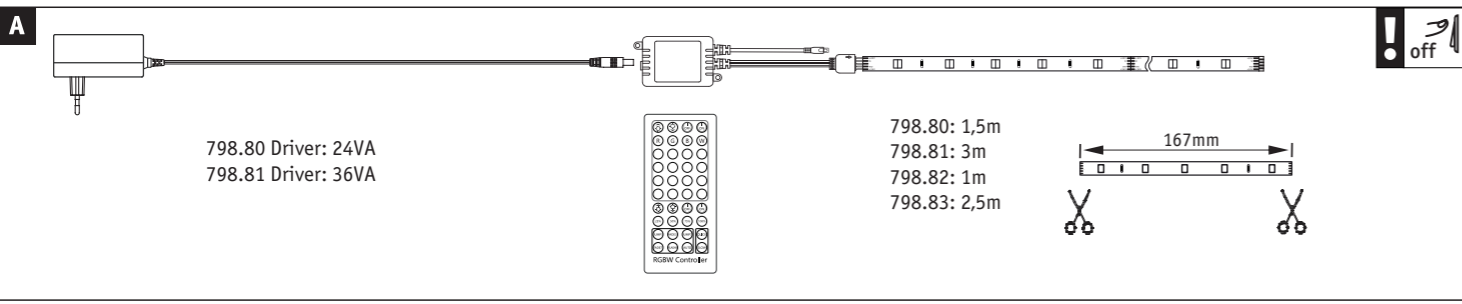
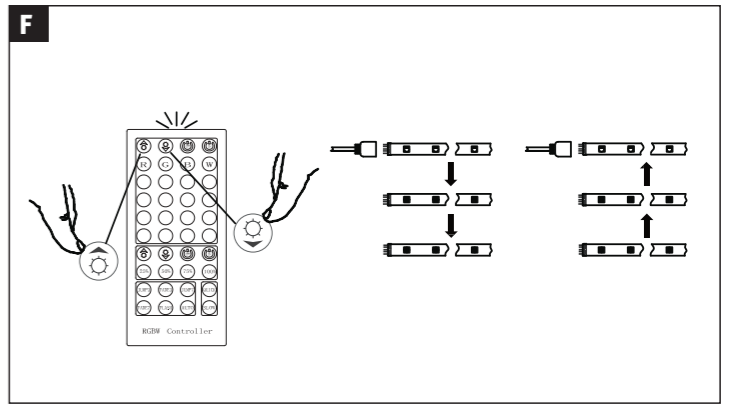
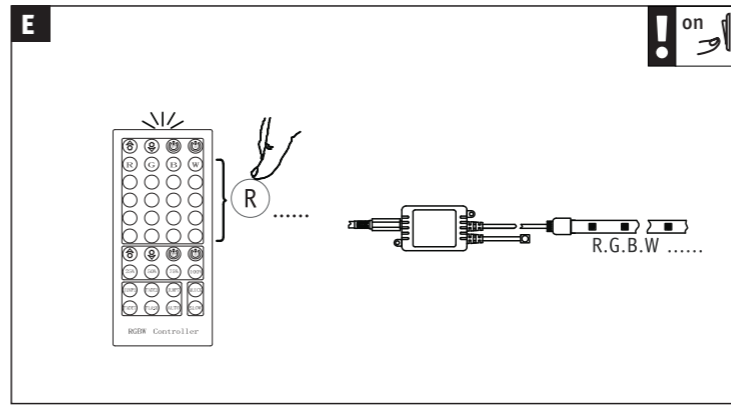
1x

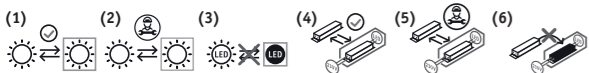
1x

Li-Ion

798.82
798.83

1x





www.paulmann.com/symbols

Bild 1: Ein Leuchtstofflampe (1) wird durch eine Energiesparlampe (2) ersetzt.

Bild 2: Ein Leuchtstofflampe (1) wird durch eine Energiesparlampe (2) ersetzt.

D Austauschbarkeit: **(1)** Lichtquelle oder **(4)** Betriebsgerät ist ohne dauerhafte Beschädigung der Leuchte austauschbar durch Endanwender. **(2)** Lichtquelle oder **(5)** Betriebsgerät ist durch eine Elektrofachkraft ohne dauerhafte Beschädigung der Leuchte austauschbar. **(3)** Lichtquelle oder **(6)** Betriebsgerät ist nicht austauschbar, die Leuchte muss ersetzt werden.

GB Replaceability: **(1)** Light source or **(4)** operating device can be replaced by end users without permanent damage to the luminaire. **(2)** Light source or **(5)** operating device can be replaced by a qualified electrician without permanently damaging the luminaire. **(3)** Light source or **(6)** operating device is not replaceable, the luminaire must be replaced.

F Interchangeabilité : **(1)** L'ampoule ou **(4)** le contrôleur peut être remplacé par l'utilisateur final sans risque de dégradation du luminaire. **(2)** L'ampoule ou **(5)** le contrôleur peut être remplacé par un électricien professionnel sans risque de dégradation du luminaire. **(3)** L'ampoule ou **(6)** le contrôleur n'est pas remplaçable. Le luminaire doit être changé.

AL Ndërrimi: **(1)** Llamba ose **(4)** njësia e kontrollit mund të ndërrohet nga përdoruesi fundor pa shkaktuar dëmtim të përherëshëm të abazhurit. **(2)** Llamba ose **(5)** njësia e kontrollit mund të ndërrohet nga elektrikisti pa shkaktuar dëmtim të përherëshëm të abazhurit. **(3)** Llamba ose **(6)** njësia e kontrollit nuk janë të ndërrueshme, duhet ndërruar abazhuri.

BG Заменяемост: **(1)** Източникът на светлина или **(4)** производственият уред могат да бъдат заменени от крайния потребител без трайна повреда на лампата. **(2)** Източникът на светлина или **(5)** производственият уред могат да бъдат заменени от електротехник без трайна повреда на лампата. **(3)** Източникът на светлина или **(6)** производственият уред не могат да се заменят, трябва да се смени лампата.

BIH Mogućnost zamjene: **(1)** Izvor svjetla ili **(4)** pogonski uređaj može zamijeniti krajnji korisnik bez trajnog oštećenja svjetiljke. **(2)** Izvor svjetla ili **(5)** pogonski uređaj može zamijeniti električar bez trajnog oštećenja svjetiljke. **(3)** Izvor svjetla ili **(6)** pogonski uređaj ne može se zamijeniti, svjetiljka se mora zamijeniti.

BY Могу́чност замяне: **(1)** Ізвор свjetла ілі **(4)** пoгoнскi уредaj мoже замяніенi крајнi кoрiснiк без трајнoг oште́ченя свjetілјкe. **(2)** Ізвор свjetла ілі **(5)** пoгoнскi уредaj мoже замяніенi електpічар без трајнoг oште́ченя свjetілјкe. **(3)** Ізвор свjetла ілі **(6)** пoгoнскi уредaj не мoже се замяніенi, свjetілјка се мoра замяніенi.

CZ Možnost výměny: **(1)** světelný zdroj nebo **(4)** provozní přístroj může vyměnit koncový uživatel bez trvalého poškození svítidla. **(2)** světelný zdroj nebo **(5)** provozní přístroj může vyměnit odborný elektrikář bez trvalého poškození svítidla. **(3)** světelný zdroj nebo **(6)** provozní přístroj nelze vyměnit, svítidlo se musí nahradit za nové.

DK Kan udskiftes: **(1)** Lyskilden eller **(4)** styreanordningen kan udskiftes af slutbrugeren uden vedvarende at beskadige lysarmaturet. **(2)** Lyskilden eller **(5)** styreanordningen kan udskiftes af en el-fagmand uden vedvarende at beskadige lysarmaturet. **(3)** Lyskilden eller **(6)** styreanordningen kan ikke udskiftes, lysarmaturet skal erstattes.

E Intercambiabilidad: La fuente de luz **(1)** o la unidad de alimentación **(4)** es sustituible por el usuario final sin que ello provoque daños permanentes en la luminaria. La fuente de luz **(2)** o la unidad de alimentación **(5)** es sustituible por parte de un electricista cualificado sin que ello provoque daños permanentes en la luminaria. La fuente de luz **(3)** o la unidad de alimentación **(6)** no es sustituible; es necesario reemplazar la luminaria.

EST Asendatavus: Ilma püsiva kahjustuseta valgustusega **(1)** valgusalilika või **(4)** tööseadme vahetab välja lõppkasutaja. Ilma püsiva kahjustuseta valgustusega **(2)** valgusalilika või **(5)** tööseadme vahetab välja elektrik. **(3)** Valgusalilikas või **(6)** tööseade ei ole väljavahetatav; valgustus tuleb asendada.

FIN Vaihdaminen: Käyttäjävaihtaa**(1)** valonlähteenj**(4)** käyttölaitteenvalaisintavahingoittamatta. Sähköasentajavaihtaa**(2)** valonlähteenj**(5)** käyttölaitteenvalaisintavahingoittamatta. **(3)** Valonlähdettäj**(6)** käyttölaitetta ei voi vaihtaa, vaan tarvittaessa on koko valaisin vaihdettava.

GR Δινατότητα αντικατάστασης: Η **(1)** πηγή φωτός ή η **(4)** συσκευή μπορεί να αντικατασταθεί χωρίς μόνιμη βλάβη της λυχνίας από τον τελικό χρήστη. Η **(2)** πηγή φωτός ή η **(5)** συσκευή μπορεί να αντικατασταθεί από ηλεκτρολόγο χωρίς μόνιμη βλάβη της λυχνίας. Δεν είναι δυνατή η αντικατάσταση της **(3)** πηγής φωτός ή της **(6)** συσκευής. Απαίτείται αντικατάσταση της λυχνίας.

H Cserélhetőség: **(1)** fényforrást vagy az **(4)** üzemeltető berendezést a végfelhasználó a lámpa maradandó rongálása nélkül ki tudja cserélni. **(2)** fényforrást vagy az **(5)** üzemeltető berendezést az elektronikai szakember a lámpa maradandó rongálása nélkül ki tudja cserélni. **(3)** fényforrás vagy az **(6)** üzemeltető berendezés nem cserélhető, a lámpát ki kell cserélni.

HR Izmjenjivost: **(1)** Izvor svjetla ili **(4)** pogonski uređaj može se bez trajnog oštećenja svjetiljke zamijeniti od strane krajnjeg korisnika. **(2)** Izvor svjetla ili **(5)** pogonski uređaj može se bez trajnog oštećenja svjetiljke zamijeniti od strane stručnog električara. **(3)** zvor svjetla ili **(6)** pogonski uređaj ne može se zamijeniti, svjetiljka se mora zamijeniti.

I Intercambiabilità: **(1)** fonte luminosa o **(4)** meccanismo di controllo sostituibile dall'utente finale senza danni permanenti all'apparecchio. **(2)** fonte luminosa o **(5)** meccanismo di controllo sostituibile da un elettricista senza danni permanenti all'apparecchio. **(3)** fonte luminosa o **(6)** meccanismo di controllo non sostituibile, è necessario sostituire l'apparecchio.

Bild 3: Ein Leuchtstofflampe (1) wird durch eine Energiesparlampe (2) ersetzt.

Bild 4: Ein Leuchtstofflampe (1) wird durch eine Energiesparlampe (2) ersetzt.

☒ = **D** Altgeräte dürfen nicht in den Restmüll. Sie können bei öffentlichen Sammelstellen von Entsorgungsträgern abgegeben werden. Altbatterien und Altkumulatoren, sowie Lampen, die zerstörungsfrei aus dem Altgerät entnommen werden können, sind vor der Abgabe an eine Erfassungsstelle von dem Altgerät zu trennen.
Vertreiber sind im Rahmen von § 17 Absatz 1 und 2 ElektroG zur unentgeltlichen Rücknahme dieses Produktes verpflichtet. Endnutzer von Altgeräten müssen eigenverantwortlich für die Löschung personenbezogener Daten auf den zu entsorgenden Altgeräten sorgen.
☒ www.paulmann.com

Bild 5: Ein Leuchtstofflampe (1) wird durch eine Energiesparlampe (2) ersetzt.

Bild 6: Ein Leuchtstofflampe (1) wird durch eine Energiesparlampe (2) ersetzt.

Bild 7: Ein Leuchtstofflampe (1) wird durch eine Energiesparlampe (2) ersetzt.

Bild 8: Ein Leuchtstofflampe (1) wird durch eine Energiesparlampe (2) ersetzt.

Bild 9: Ein Leuchtstofflampe (1) wird durch eine Energiesparlampe (2) ersetzt.

Bild 10: Ein Leuchtstofflampe (1) wird durch eine Energiesparlampe (2) ersetzt.

Bild 11: Ein Leuchtstofflampe (1) wird durch eine Energiesparlampe (2) ersetzt.

D Dieses Produkt enthält eine Lichtquelle der Energieeffizienzklasse <siehe oben>. **GB** This product contains a light source with energy efficiency class <see above>. **F** Ce produit comprend une ampoule de la classe d'efficacité énergétique <voir ci-dessus>. **AL** Ky produkt përmban një llambë me kategori efikasiteti energjie <shih lart>. **BG** Този продукт включва източник на светлина от клас енергийна ефективност <виж горе>. **BIH** Ovaj proizvod sadrži izvor svjetla klase energetske efikasnosti <vidi gore>. **BY** Ovaj proizvod sadrži izvor svjetla klase energetske efikasnosti <vidi gore>. **CZ** Tento výrobek obsahuje světelný zdroj třídy energetické účinnosti <viz výše>. **DK** Dette produkt indeholder en lyskilde i energiklasse <se foroven>. **E** Este producto contiene una fuente de luz de la clase de eficiencia energética <véase arriba>. **EST** Toode sisaldab <vaata üles> energiatõhususklassiga valgusalilikat. **FIN** Tämä tuote sisältää energiateholuokan <ks. yllä> valonlähteen. **GR** Αυτό το προϊόν περιέχει μια πηγή φωτός ενεργειακής απόδοσης <βλέπε επάνω>. **H** Ez a termék <lásd fent> energiaosztályú fényforrást tartalmaz. **HR** Ovaj proizvod sadrži izvor svjetla razreda energetske učinkovitosti <vidi gore>. **I** Questo prodotto contiene una fonte luminosa di classe di efficienza energetica <vedi sopra>.

Bild 12: Ein Leuchtstofflampe (1) wird durch eine Energiesparlampe (2) ersetzt.

Bild 13: Ein Leuchtstofflampe (1) wird durch eine Energiesparlampe (2) ersetzt.

Bild 14: Ein Leuchtstofflampe (1) wird durch eine Energiesparlampe (2) ersetzt.

Bild 15: Ein Leuchtstofflampe (1) wird durch eine Energiesparlampe (2) ersetzt.

Bild 16: Ein Leuchtstofflampe (1) wird durch eine Energiesparlampe (2) ersetzt.

Bild 17: Ein Leuchtstofflampe (1) wird durch eine Energiesparlampe (2) ersetzt.

Bild 18: Ein Leuchtstofflampe (1) wird durch eine Energiesparlampe (2) ersetzt.

Bild 19: Ein Leuchtstofflampe (1) wird durch eine Energiesparlampe (2) ersetzt.

Bild 20: Ein Leuchtstofflampe (1) wird durch eine Energiesparlampe (2) ersetzt.

Bild 21: Ein Leuchtstofflampe (1) wird durch eine Energiesparlampe (2) ersetzt.

Bild 22: Ein Leuchtstofflampe (1) wird durch eine Energiesparlampe (2) ersetzt.

Bild 23: Ein Leuchtstofflampe (1) wird durch eine Energiesparlampe (2) ersetzt.

Bild 24: Ein Leuchtstofflampe (1) wird durch eine Energiesparlampe (2) ersetzt.

Bild 25: Ein Leuchtstofflampe (1) wird durch eine Energiesparlampe (2) ersetzt.

Bild 26: Ein Leuchtstofflampe (1) wird durch eine Energiesparlampe (2) ersetzt.

Bild 27: Ein Leuchtstofflampe (1) wird durch eine Energiesparlampe (2) ersetzt.

Bild 28: Ein Leuchtstofflampe (1) wird durch eine Energiesparlampe (2) ersetzt.

Bild 29: Ein Leuchtstofflampe (1) wird durch eine Energiesparlampe (2) ersetzt.

Bild 30: Ein Leuchtstofflampe (1) wird durch eine Energiesparlampe (2) ersetzt.

Bild 31: Ein Leuchtstofflampe (1) wird durch eine Energiesparlampe (2) ersetzt.

Bild 32: Ein Leuchtstofflampe (1) wird durch eine Energiesparlampe (2) ersetzt.

Bild 33: Ein Leuchtstofflampe (1) wird durch eine Energiesparlampe (2) ersetzt.

Bild 34: Ein Leuchtstofflampe (1) wird durch eine Energiesparlampe (2) ersetzt.

Bild 35: Ein Leuchtstofflampe (1) wird durch eine Energiesparlampe (2) ersetzt.

Bild 36: Ein Leuchtstofflampe (1) wird durch eine Energiesparlampe (2) ersetzt.

Bild 37: Ein Leuchtstofflampe (1) wird durch eine Energiesparlampe (2) ersetzt.

Bild 38: Ein Leuchtstofflampe (1) wird durch eine Energiesparlampe (2) ersetzt.

Bild 39: Ein Leuchtstofflampe (1) wird durch eine Energiesparlampe (2) ersetzt.

Bild 40: Ein Leuchtstofflampe (1) wird durch eine Energiesparlampe (2) ersetzt.

Bild 41: Ein Leuchtstofflampe (1) wird durch eine Energiesparlampe (2) ersetzt.

Bild 42: Ein Leuchtstofflampe (1) wird durch eine Energiesparlampe (2) ersetzt.

Bild 43: Ein Leuchtstofflampe (1) wird durch eine Energiesparlampe (2) ersetzt.

Bild 44: Ein Leuchtstofflampe (1) wird durch eine Energiesparlampe (2) ersetzt.

Bild 45: Ein Leuchtstofflampe (1) wird durch eine Energiesparlampe (2) ersetzt.

Bild 46: Ein Leuchtstofflampe (1) wird durch eine Energiesparlampe (2) ersetzt.

Bild 47: Ein Leuchtstofflampe (1) wird durch eine Energiesparlampe (2) ersetzt.

Bild 48: Ein Leuchtstofflampe (1) wird durch eine Energiesparlampe (2) ersetzt.

Bild 49: Ein Leuchtstofflampe (1) wird durch eine Energiesparlampe (2) ersetzt.

Bild 50: Ein Leuchtstofflampe (1) wird durch eine Energiesparlampe (2) ersetzt.

Bild 51: Ein Leuchtstofflampe (1) wird durch eine Energiesparlampe (2) ersetzt.

Bild 52: Ein Leuchtstofflampe (1) wird durch eine Energiesparlampe (2) ersetzt.

Bild 53: Ein Leuchtstofflampe (1) wird durch eine Energiesparlampe (2) ersetzt.

Bild 54: Ein Leuchtstofflampe (1) wird durch eine Energiesparlampe (2) ersetzt.

Bild 55: Ein Leuchtstofflampe (1) wird durch eine Energiesparlampe (2) ersetzt.

Bild 56: Ein Leuchtstofflampe (1) wird durch eine Energiesparlampe (2) ersetzt.

Bild 57: Ein Leuchtstofflampe (1) wird durch eine Energiesparlampe (2) ersetzt.

Bild 58: Ein Leuchtstofflampe (1) wird durch eine Energiesparlampe (2) ersetzt.

Bild 59: Ein Leuchtstofflampe (1) wird durch eine Energiesparlampe (2) ersetzt.

Bild 60: Ein Leuchtstofflampe (1) wird durch eine Energiesparlampe (2) ersetzt.

Bild 61: Ein Leuchtstofflampe (1) wird durch eine Energiesparlampe (2) ersetzt.

Bild 62: Ein Leuchtstofflampe (1) wird durch eine Energiesparlampe (2) ersetzt.

Bild 63: Ein Leuchtstofflampe (1) wird durch eine Energiesparlampe (2) ersetzt.

Bild 64: Ein Leuchtstofflampe (1) wird durch eine Energiesparlampe (2) ersetzt.

Bild 65: Ein Leuchtstofflampe (1) wird durch eine Energiesparlampe (2) ersetzt.

Bild 66: Ein Leuchtstofflampe (1) wird durch eine Energiesparlampe (2) ersetzt.

Bild 67: Ein Leuchtstofflampe (1) wird durch eine Energiesparlampe (2) ersetzt.

Bild 68: Ein Leuchtstofflampe (1) wird durch eine Energiesparlampe (2) ersetzt.

Bild 69: Ein Leuchtstofflampe (1) wird durch eine Energiesparlampe (2) ersetzt.

Bild 70: Ein Leuchtstofflampe (1) wird durch eine Energiesparlampe (2) ersetzt.

Bild 71: Ein Leuchtstofflampe (1) wird durch eine Energiesparlampe (2) ersetzt.

Bild 72: Ein Leuchtstofflampe (1) wird durch eine Energiesparlampe (2) ersetzt.

Bild 73: Ein Leuchtstofflampe (1) wird durch eine Energiesparlampe (2) ersetzt.

Bild 74: Ein Leuchtstofflampe (1) wird durch eine Energiesparlampe (2) ersetzt.

Bild 75: Ein Leuchtstofflampe (1) wird durch eine Energiesparlampe (2) ersetzt.

Bild 76: Ein Leuchtstofflampe (1) wird durch eine Energiesparlampe (2) ersetzt.

Bild 77: Ein Leuchtstofflampe (1) wird durch eine Energiesparlampe (2) ersetzt.

Bild 78: Ein Leuchtstofflampe (1) wird durch eine Energiesparlampe (2) ersetzt.

Bild 79: Ein Leuchtstofflampe (1) wird durch eine Energiesparlampe (2) ersetzt.

Bild 80: Ein Leuchtstofflampe (1) wird durch eine Energiesparlampe (2) ersetzt.

Bild 81: Ein Leuchtstofflampe (1) wird durch eine Energiesparlampe (2) ersetzt.

Bild 82: Ein Leuchtstofflampe (1) wird durch eine Energiesparlampe (2) ersetzt.

Bild 83: Ein Leuchtstofflampe (1) wird durch eine Energiesparlampe (2) ersetzt.

Bild 84: Ein Leuchtstofflampe (1) wird durch eine Energiesparlampe (2) ersetzt.

Bild 85: Ein Leuchtstofflampe (1) wird durch eine Energiesparlampe (2) ersetzt.

Bild 86: Ein Leuchtstofflampe (1) wird durch eine Energiesparlampe (2) ersetzt.

Bild 87: Ein Leuchtstofflampe (1) wird durch eine Energiesparlampe (2) ersetzt.

Bild 88: Ein Leuchtstofflampe (1) wird durch eine Energiesparlampe (2) ersetzt.

Bild 89: Ein Leuchtstofflampe (1) wird durch eine Energiesparlampe (2) ersetzt.

Bild 90: Ein Leuchtstofflampe (1) wird durch eine Energiesparlampe (2) ersetzt.

Bild 91: Ein Leuchtstofflampe (1) wird durch eine Energiesparlampe (2) ersetzt.

Bild 92: Ein Leuchtstofflampe (1) wird durch eine Energiesparlampe (2) ersetzt.

Bild 93: Ein Leuchtstofflampe (1) wird durch eine Energiesparlampe (2) ersetzt.

Bild 94: Ein Leuchtstofflampe (1) wird durch eine Energiesparlampe (2) ersetzt.

Bild 95: Ein Leuchtstofflampe (1) wird durch eine Energiesparlampe (2) ersetzt.

Bild 96: Ein Leuchtstofflampe (1) wird durch eine Energiesparlampe (2) ersetzt.

Bild 97: Ein Leuchtstofflampe (1) wird durch eine Energiesparlampe (2) ersetzt.

Bild 98: Ein Leuchtstofflampe (1) wird durch eine Energiesparlampe (2) ersetzt.

Bild 99: Ein Leuchtstofflampe (1) wird durch eine Energiesparlampe (2) ersetzt.

Bild 100: Ein Leuchtstofflampe (1) wird durch eine Energiesparlampe (2) ersetzt.

Bild 101: Ein Leuchtstofflampe (1) wird durch eine Energiesparlampe (2) ersetzt.

Bild 102: Ein Leuchtstofflampe (1) wird durch eine Energiesparlampe (2) ersetzt.

Bild 103: Ein Leuchtstofflampe (1) wird durch eine Energiesparlampe (2) ersetzt.

Bild 104: Ein Leuchtstofflampe (1) wird durch eine Energiesparlampe (2) ersetzt.

Bild 105: Ein Leuchtstofflampe (1) wird durch eine Energiesparlampe (2) ersetzt.

Bild 106: Ein Leuchtstofflampe (1) wird durch eine Energiesparlampe (2) ersetzt.

Bild 107: Ein Leuchtstofflampe (1) wird durch eine Energiesparlampe (2) ersetzt.

Bild 108: Ein Leuchtstofflampe (1) wird durch eine Energiesparlampe (2) ersetzt.

Bild 109: Ein Leuchtstofflampe (1) wird durch eine Energiesparlampe (2) ersetzt.

Bild 110: Ein Leuchtstofflampe (1) wird durch eine Energiesparlampe (2) ersetzt.

Bild 111: Ein Leuchtstofflampe (1) wird durch eine Energiesparlampe (2) ersetzt.

Bild 112: Ein Leuchtstofflampe (1) wird durch eine Energiesparlampe (2) ersetzt.

Bild 113: Ein Leuchtstofflampe (1) wird durch eine Energiesparlampe (2) ersetzt.

Bild 114: Ein Leuchtstofflampe (1) wird durch eine Energiesparlampe (2) ersetzt.

Bild 115: Ein Leuchtstofflampe (1) wird durch eine Energiesparlampe (2) ersetzt.

IS Hægt að skipta um: Notandi getur skipt um ljósgjafann **(1)** eða spenninn/straumfestuna **(4)** án þess að valda varanlegum skemmdum á ljósinu. Rafvirki getur skipt um ljósgjafann **(2)** eða spenninn/straumfestuna **(5)** án þess að valda varanlegum skemmdum á ljósinu. Ekki er hægt að skipta um ljósgjafann **(3)** eða spenninn/straumfestuna **(6)**, heldur verður að skipta ljósinu út.

LT Pakeičiamumas: **(1)** šviesos šaltinį arba **(4)** valdymo įtaisą nepataisomai nesugadinamas šviestuvo gali pakeisti galutinis naudotojas. **(2)** šviesos šaltinį arba **(5)** valdymo įtaisą nepataisomai nesugadinamas šviestuvo gali pakeisti specialistas. **(3)** šviesos šaltinio arba **(6)** valdymo įtaiso pakeisti negalima, turi būti keičiamas šviestuvas.

LV Nomainās iespēja: gala lietotājs **(1)** gaismas avotu vai **(4)** lietošanas ierīci var nomainīt, ja nav radies pastāvīgs gaismekļa bojājums. profesionāls elektriķis **(2)** gaismas avotu vai **(5)** lietošanas ierīci var nomainīt, ja nav radies pastāvīgs gaismekļa bojājums. **(3)** gaismas avotu vai **(6)** lietošanas ierīci nevar nomainīt, gaismekli ir jānomaina pret jaunu.

МК Заменливост: **(1)** Изворот на светлина или **(4)** работниот уред треба да се замени од страна на крајниот корисник без трајно оштетување на светилката. **(2)** Изворот на светлина или **(5)** работниот уред треба да се замени од страна на електротехнички стручњак без трајно оштетување на светилката. **(3)** Изворот на светлина или **(6)** работниот уред не може да се менува, светилката мора да се замени. **N** Utiskiftbarhet: **(1)** Lyskilden eller **(4)** drivenheten kan skiftes ut av sluttbrukeren uten å skade lampen. **(2)** Lyskilden eller **(5)** drivenheten kan skiftes ut av elektriker uten å skade lampen. **(3)** Lyskilden eller **(6)** drivenheten kan ikke skiftes ut, lampen må erstattes.

NL Uitswisselbaarheid: **(1)** lichtbron of **(4)** bedrijfsapparaat is zonder permanente beschadiging van de armatuur te verwisselen door de eindgebruiker. **(2)** lichtbron of **(5)** bedrijfsapparaat is zonder permanente beschadiging van de armatuur te verwisselen door een elektromonteur. **(3)** lichtbron of **(6)** bedrijfsapparaat is niet te verwisselen, de armatuur moet worden vervangen.

P Substituibilidade: **A** **(1)** fonte de luz ou **a** **(4)** unidade de controlo podem ser substituídas pelo utilizador final sem causar danos permanentes à lâmpada. **A** **(2)** fonte de luz ou **a** **(5)** unidade de controlo podem ser substituídas por um electricista qualificado sem causar danos permanentes à lâmpada. **A** **(3)** fonte de luz ou **a** **(6)** unidade de controlo não podem ser substituídas, a lâmpada deve ser substituída.

PL Możliwość wymiany: Użytkownik końcowy może wymienić **(1)** źródło światła lub **(4)** urządzenie sterujące bez trwałego uszkodzenia oprawy. Elektryk może wymienić **(2)** źródło światła lub **(5)** urządzenie sterujące bez trwałego uszkodzenia lampy. Nie można wymienić **(3)** źródła światła ani **(6)** urządzenia sterującego, konieczna jest wymiana oprawy.

RO Posibilitatea de înlocuire: **(1)** Sursa de lumină sau **(4)** echipamentul de operare poate fi înlocuit de utilizatorul final fără a deteriora lampa. **(2)** Sursa de lumină sau **(5)** echipamentul de operare poate fi înlocuit de către un electrician specializat fără a deteriora permanent lampa. **(3)** Sursa de lumină sau **(6)** echipamentul de operare nu pot fi înlocuite, lampa trebuie înlocuită complet.

RUS Возможность замены: **(1)** Источник света или **(4)** устройство управления может заменять потребитель при условии отсутствия необратимых повреждений светильника. **(2)** Источник света или **(5)** устройство управления может заменять специалист-электрик при условии отсутствия необратимых повреждений светильника. **(3)** Источник света или **(6)** устройство управления замене не подлежат, заменяется весь светильник.

S Utbyttbarhet: **(1)** Ljuskällan eller **(4)** driftsenheten kan bytas ut av slutanvändaren utan bestående men på armaturen. **(2)** Ljuskällan eller **(5)** driftsenheten kan bytas ut av en behörig elektriker utan bestående men på armaturen. **(3)** Ljuskällan eller **(6)** driftsenheten kan inte bytas ut; armaturen måste ersättas.