

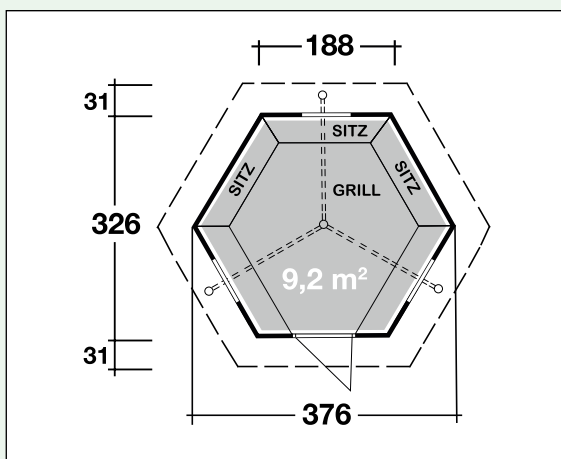


AUFBAUANLEITUNG

Grillkota 9 de luxe

zusätzlich mit Lapplandpaket und 5 Rentierfellen

Achtung: Alle angegebenen Maße sind ca.-Maße!
 Weitere Informationen auf www.finnhaus.de



Es handelt sich um eine Allgemeine Aufbauanleitung, die Technischen Daten die in dem Paket des Hauses beigefügt sind, sind maßgeblich zu verwenden. Produktvideos finden Sie unter: www.finnhaus.de/videos.html

Lieber Kunde,

mit diesem Gartenhaus haben Sie sich für ein Qualitätsprodukt aus dem Hause **Wolff Finnhaus Vertrieb** entschieden, und damit eine gute Wahl getroffen. Diese Montageanleitung soll Sie beim Aufbau des Bausatzes unterstützen und bei dem einen oder anderen „kniffligen“ Detail mit gutem Rat und Tipps weiterhelfen.

Jedem Bausatz liegen individuelle Ansichtszeichnungen/Technische Daten bei, aus denen Sie die jeweiligen Maße und Positionen der Türen, Fenster, sowie die Einbauhöhen der Fenster entnehmen können.

Da auch wir Praktiker sind, werden wir Ihnen lange Texte ersparen, und uns auf das Notwendigste konzentrieren. Sie werden im Lieferpaket ausreichend Schraub- und Befestigungsmaterial finden, dessen Auswahl sich nach dem jeweiligen Bedarf selbst erklärt. Folgendes Werkzeug wird benötigt:

- Wasserwaage
- Bohrmachine
- Hammer
- Akkuschauber
- Gummihammer
- versch. Bitspitzen
- Schlagklotz
- Holzbohrer
- Zange
- Teppichmesser mit Hakenklinge
- Maßband
- Stichsäge
- Zollstock
- evtl. Handkreissäge/Kappsäge

Bitte bewahren Sie die mitgelieferten Schriftstücke gut auf.

Beispiel

Hausname

Bohlenaußenmaß: 320 x 320 cm

Wandaußenmaß: 300 x 300 cm

Bohlenstärke: 40 mm

Art.-Nr.: 840 060 EAN-Code: 4038868 02696 8

Kontrollnummer: LM-27-200657 / 12



WICHTIG / Important
für Ihre Unterlagen document

SA 173581

Kontrollnummer / Control number



Fotografieren Sie oder schneiden Sie alle Aufkleber am Paket aus. Darauf sind alle wichtigen Informationen, die

eventuell später für Rückfragen benötigt werden.

24.08.20 Technische Änderungen, Druckfehler und Irrtümer vorbehalten

Bauliche Voraussetzungen:

Für die Standfestigkeit und Haltbarkeit Ihres Hauses ist ein **fachgerechtes Fundament** von großer Wichtigkeit. Eine einwandfreie Montage des Hauses wird nur durch ein **absolut waagerechtes und tragfähiges Fundament** gewährleistet.

Bei Fragen zum Fundament, das für den Untergrund Ihres Hauses notwendig ist, wenden Sie sich vorzugsweise an einen örtlichen Fachmann, der mit den für Ihre Region typischen Bodenstrukturen vertraut ist.

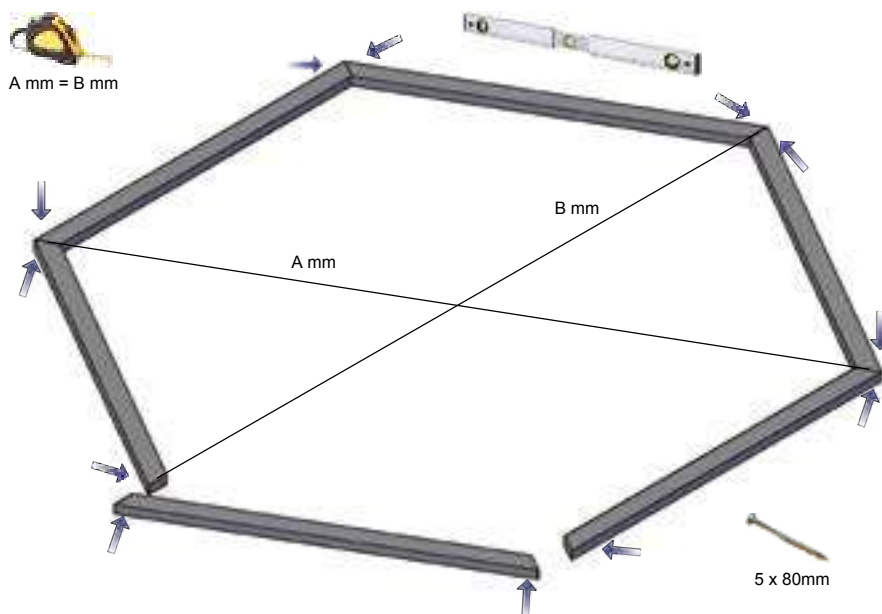
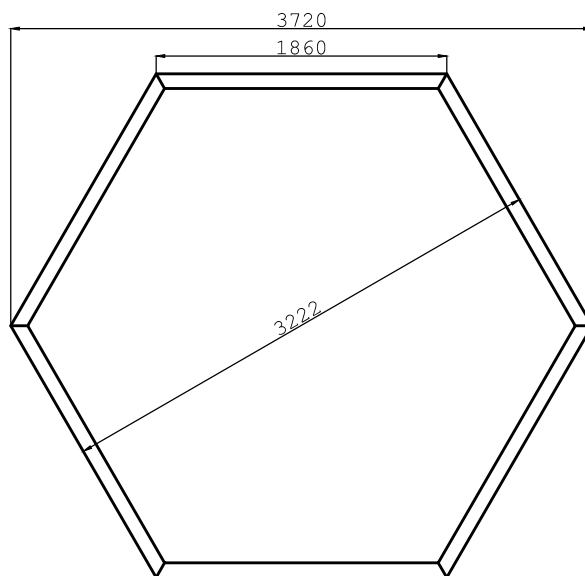


Verdichtetes Schotterbett mit Gehwegplatten als Minimaluntergrund für die Errichtung eines Hauses.

Viel Spaß beim Aufbau wünscht Ihnen das **Wolff-Team**.

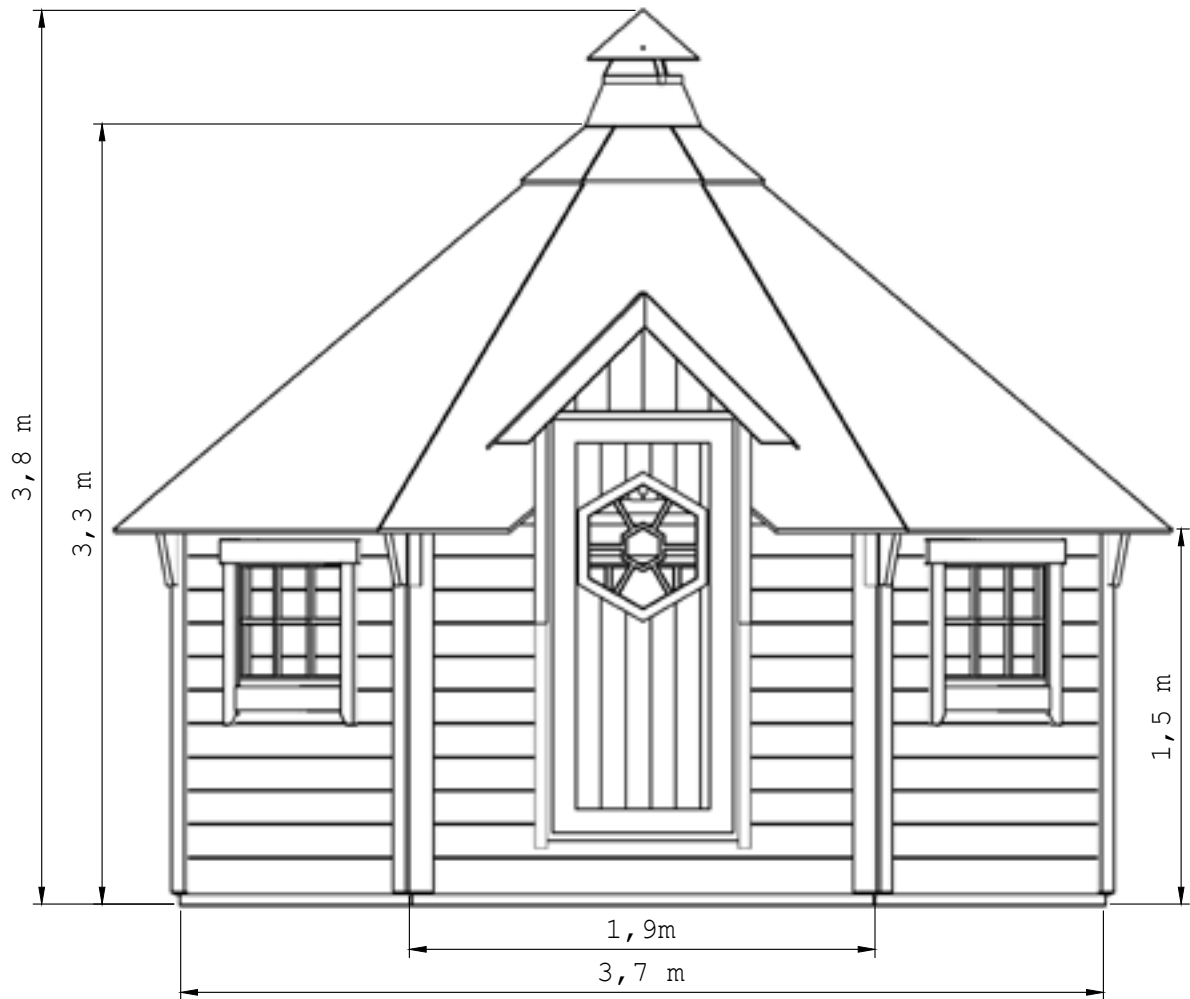
Fundamentplan Grillkota 9 de luxe

Haustyp	Anzahl der Fundamenthölzer (B x H x L)
Grillkota 9 de luxe	Fundamentholz : 6 (45 x 90 x 1860 mm)



Dieser Fundamentplan ist ein unverbindlicher Vorschlag und kann individuell verändert werden!

Aufbauanleitung Grillkota 9 de luxe



Aufbauanleitung Grillkota 9 de luxe

Wichtige Tips und Informationen

Sehr geehrter Kunde,

wir möchten Ihnen zum Kauf des Grillkotas gratulieren. Beim Aufbau und für die spätere Benutzung wünschen wir Ihnen jetzt schon viel Spaß und Freude. Bevor Sie jedoch mit der Montage beginnen können, ist es wichtig, dass Sie nachfolgende Hinweise beachten:

1. Lesen Sie zuerst diese Anleitung in aller Ruhe durch.
2. Überprüfen Sie anhand der Stückliste, ob alle Teile vorhanden sind. Die Stückliste wird Ihnen auch beim Erkennen der Teile, sowie über die Position der Balken, Leisten etc. hilfreich sein.
3. Legen Sie das Holz nicht auf nassen oder schmutzigen Untergrund, da sich dieser Schmutz im nachhinein nur schwer oder gar nicht mehr entfernen lässt.
4. Es werden reichlich Nägel und Schrauben in verschiedenen Längen mitgeliefert. Verwenden Sie jeweils die vorgegebenen oder Ihnen sinnvoll und zweckmässig erscheinenden Befestigungen!

Informationen zum Baustoff Holz

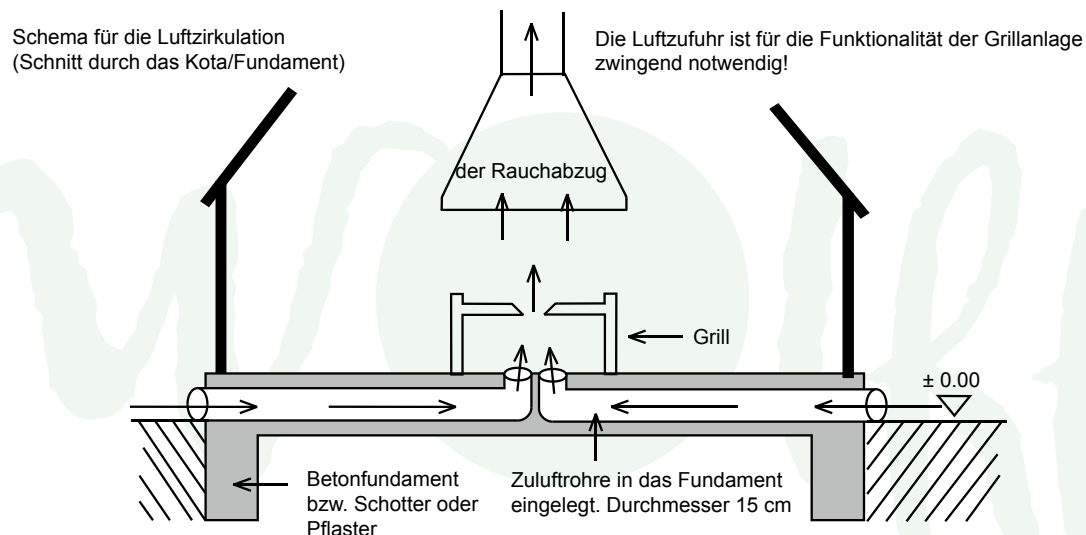
Holz ist ein natürlicher Baustoff. Vor der Verarbeitung wird das Holz auf eine Restfeuchtigkeit getrocknet, die ca. 18% beträgt. Wenn das Holz den verschiedenen klimatischen Einflüssen (Regen, Kälte, Hitze etc.) ausgesetzt ist, kann sich auch der Feuchtigkeitsgehalt der Hölzer verändern. Dadurch kann sich das Holz in der Struktur verändern. Ebenfalls können Türen und Fenster in der Funktionalität beeinträchtigt werden.

Nachfolgend die wichtigsten Merkmale:

1. Durch das Austrocknen der Hölzer können leichte Rissbildungen entstehen. Dies ist jedoch kein Qualitätsverlust und kann nicht unter Garantie geltend gemacht werden. Bei ansteigender Luftfeuchtigkeit bilden sich diese Risse jedoch wieder zurück.
2. Ein Paar Wochen nach der Montage haben sich die Hölzer gesetzt. Eventuell muss die Tür nachgerichtet werden. Farbliche Veränderung am Holz durch UV-Strahlen (Sonneneinstrahlung) sind möglich.

Die Luftzirkulation

Damit die Grillanlage und Luftzirkulation einwandfrei funktioniert, muss die seitliche Luftzufuhr sichergestellt werden.

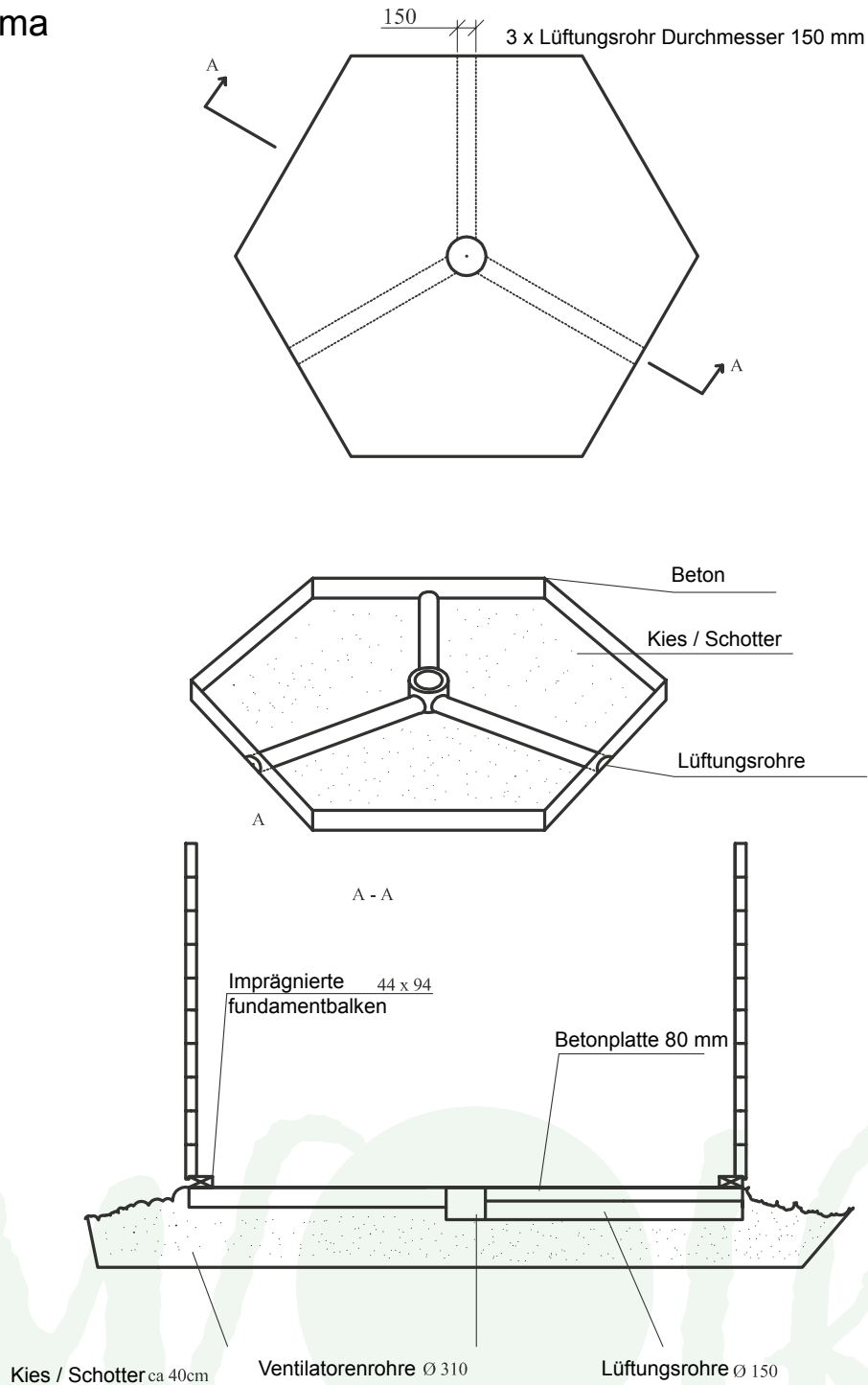


Aufbauanleitung Grillkota 9 de luxe

Fundament

Ein richtig angelegtes Fundament ist für die Lebensdauer und besonders für die Funktionalität Ihrer Grillkota sehr wichtig. Es ist zwingend notwendig, dass das Fundament gemäss nachfolgender Skizze angelegt wird.

Schema



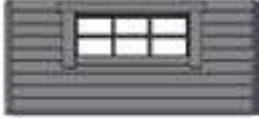




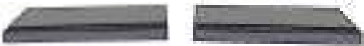



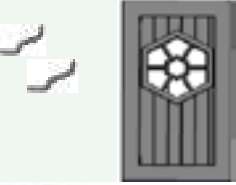



Werkzeug

Für den Aufbau benötigen Sie folgendes Werkzeug: Handsäge, Schraubenzieher, Stehleiter, Bandmaß, Winkel, Wasserwaage, Bohrmaschine / Akuschrauber, Teppichmesser, Kneifzange, Metall- bzw. Gummihammer.


















Teileliste

Grillkota 9 de luxe

Nr.	Dimension	Abbildung	Stück	✓
1	Bodenbalken 1854mm		6	<input type="checkbox"/>
2	Wandelement 1470x1880mm		2	<input type="checkbox"/>
3	Wandelement mit Fenster; öffnenden 1470x1880mm		3	<input type="checkbox"/>
4	Wandelement mit Türausschnitt 1470x1880mm		1	<input type="checkbox"/>
5	Äussere Eckleisten 1475mm		6	<input type="checkbox"/>
6	Stützhölzer 338mm		12	<input type="checkbox"/>
7	Dachplattenauflage 2047mm		5	<input type="checkbox"/>
8	Dachplattenauflage 625mm		2	<input type="checkbox"/>
10	Innenecken 320mm		6	<input type="checkbox"/>
11	Dachelemente		5	<input type="checkbox"/>
12	Dachelemente mit Ausschnitt		1	<input type="checkbox"/>
13	Türe mit Rahmen + Griff (x2)		1	<input type="checkbox"/>
14	Türseitenblenden 1760mm		2	<input type="checkbox"/>



Teileliste

Grillkota 9 de luxe

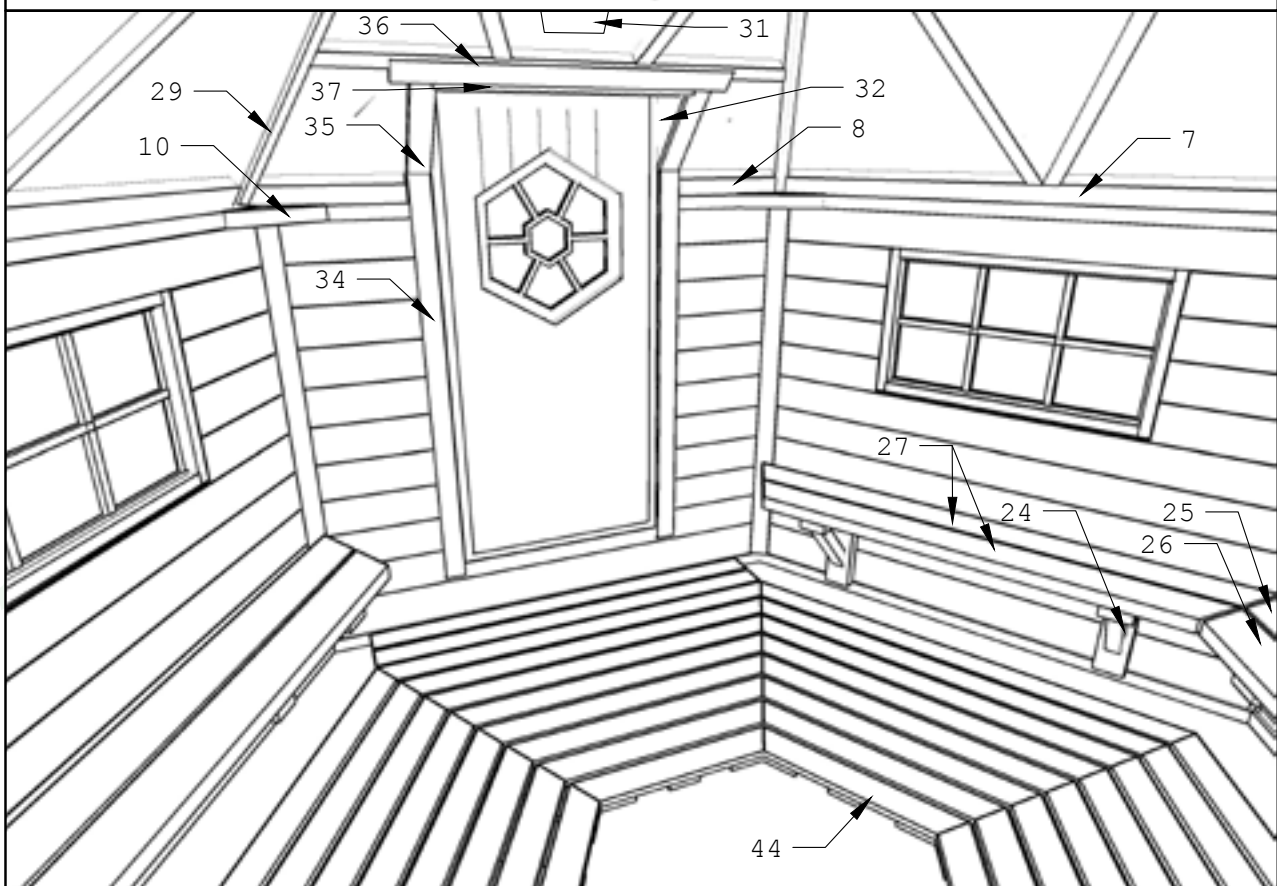
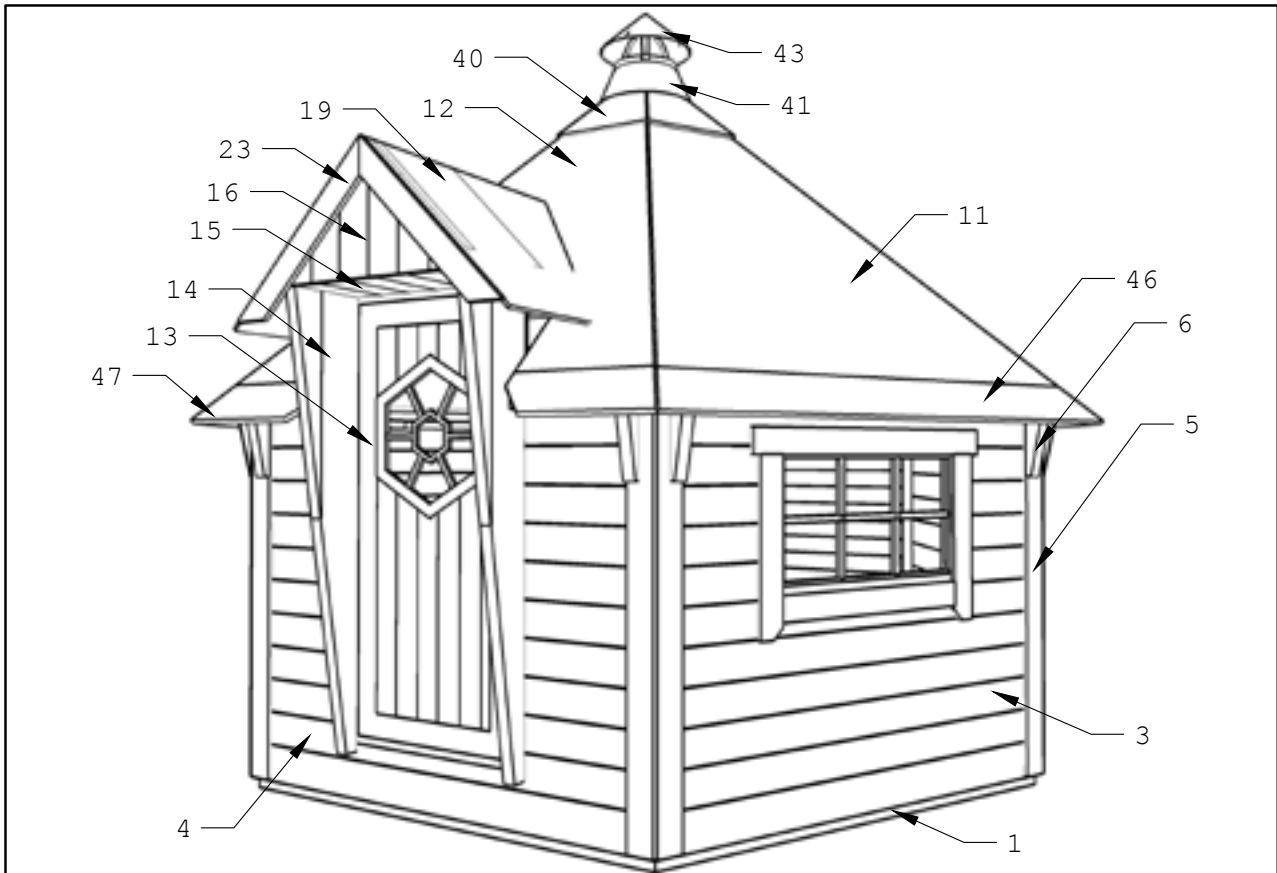
Nr.	Dimensions	Abbildung	Stück	✓
15	Dachuntersicht		1	<input type="checkbox"/>
16	Giebelelemente		1	<input type="checkbox"/>
17	Dreieck, kleine Dach		1	<input type="checkbox"/>
18	Wind Furnier, kleine Dach		2	<input type="checkbox"/>
19	Dachplatte; rechts, links		2	<input type="checkbox"/>
21	Unterstützung Dreieck, kleine Dach		1	<input type="checkbox"/>
22	Unterkante Latte, kleine Dach		2	<input type="checkbox"/>
23	Dachzierleisten		2	<input type="checkbox"/>
24	Bankplanken konsole		10	<input type="checkbox"/>
25	Bankplanken 1765mm		3	<input type="checkbox"/>
26	Bankplanken 1520mm		4	<input type="checkbox"/>
27	Bankplanken 1767mm		6	<input type="checkbox"/>
28	Stützfuß		6	<input type="checkbox"/>
29	Dachinnen Salz 2350mm		6	<input type="checkbox"/>
30	Gleitschienen für Luke		1	<input type="checkbox"/>
31	Luke		1	<input type="checkbox"/>
32	Verschalungsholz		2+2	<input type="checkbox"/>

Teileliste

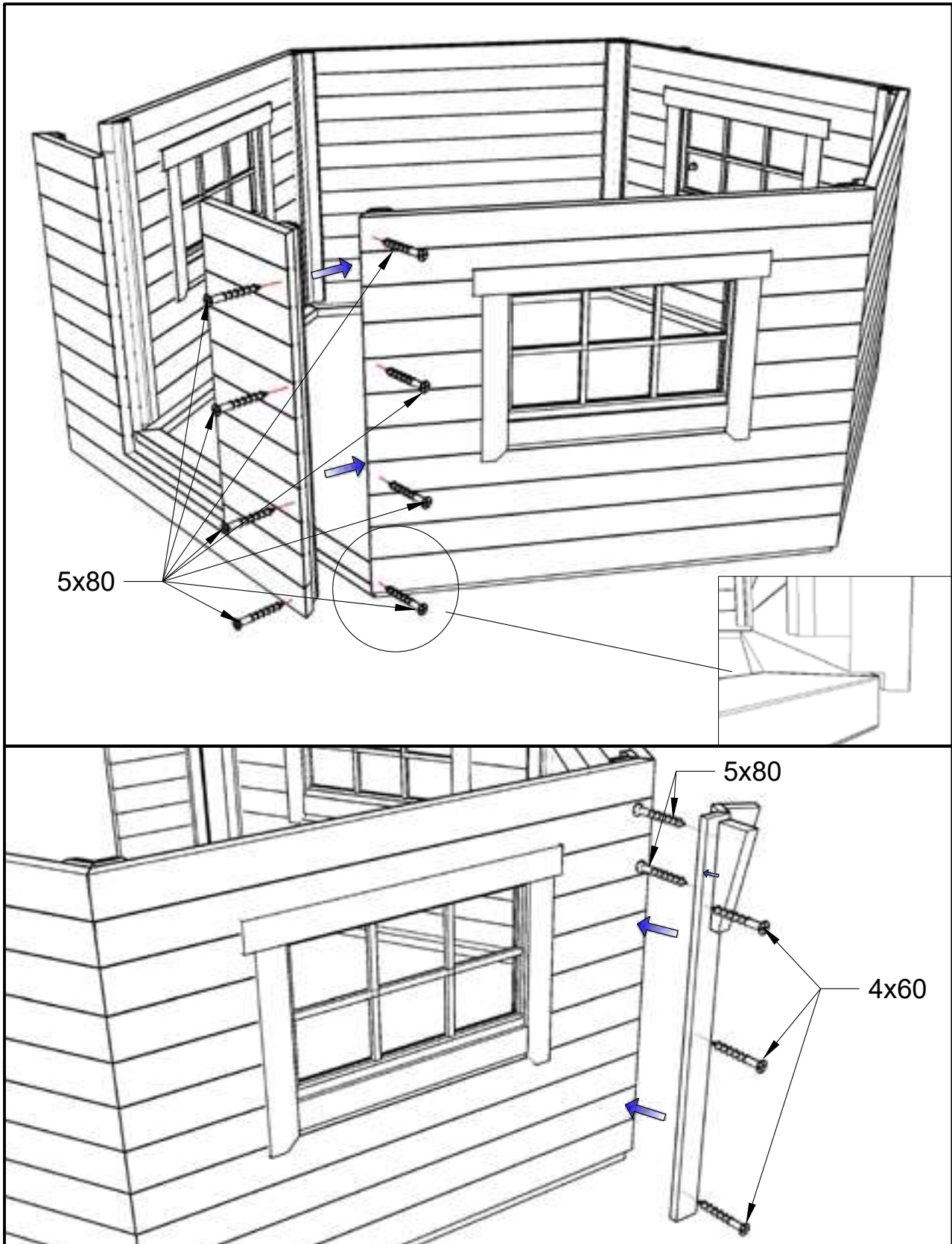
Grillkota 9 de luxe

Nr.	Dimensions	Abbildung	Stück	✓
	Zierleiste neben Türeingang			
34	70x1500mm (side)		2	<input type="checkbox"/>
35	70x300mm (side)		2	<input type="checkbox"/>
36	70x1100mm(up)		1	<input type="checkbox"/>
37	70x825mm (up)		1	<input type="checkbox"/>
38	Dachschindel mit Wabenstruktur		30	<input type="checkbox"/>
39	Dachpappstreifen 0,25x1,2m		1+1	<input type="checkbox"/>
50	Dachmaterial		25	<input type="checkbox"/>
40	Dachhaube		1	<input type="checkbox"/>
41	Metallhütte		1	<input type="checkbox"/>
42	Dachinnenkragen		1	<input type="checkbox"/>
43	Metall-Spitze		1	<input type="checkbox"/>
44	Holzfusboden		6	<input type="checkbox"/>
45	Boden Mitte Detail		1	<input type="checkbox"/>
46	Dachtraufenlängerung		5	<input type="checkbox"/>
47	Dachtraufenlängerung		2	<input type="checkbox"/>

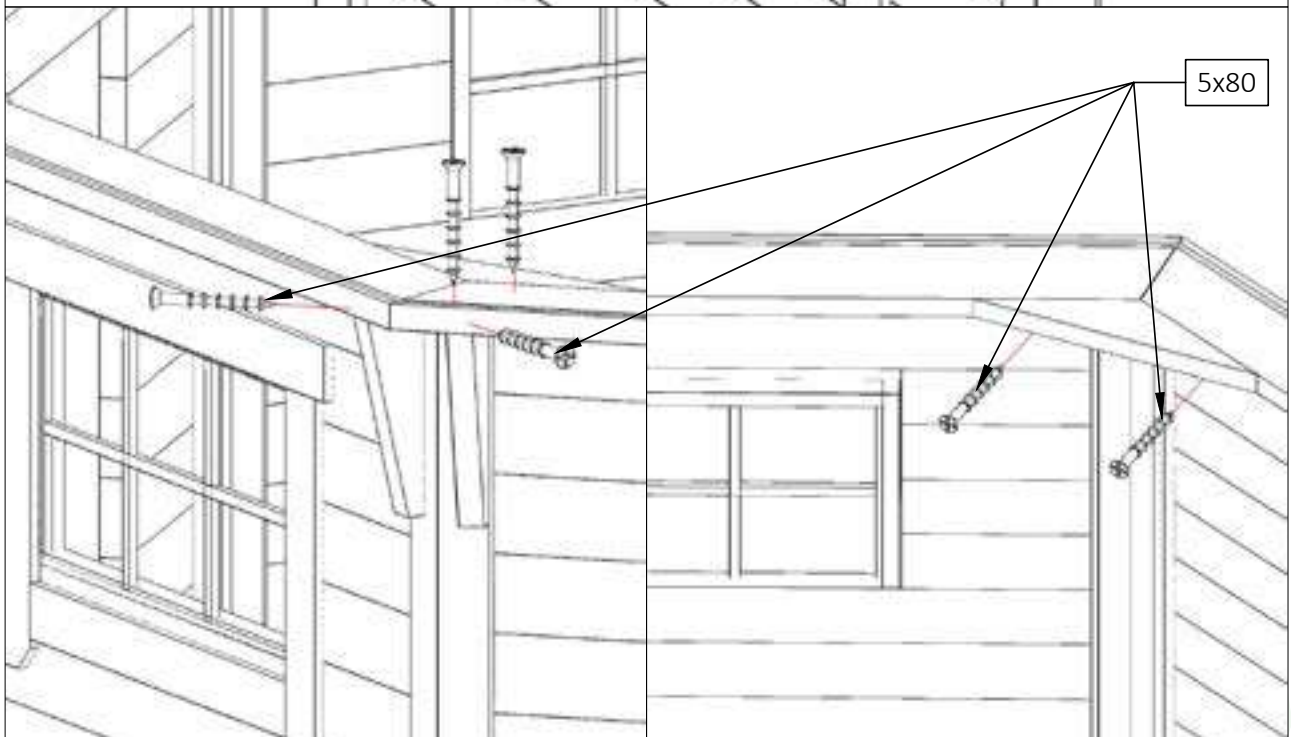
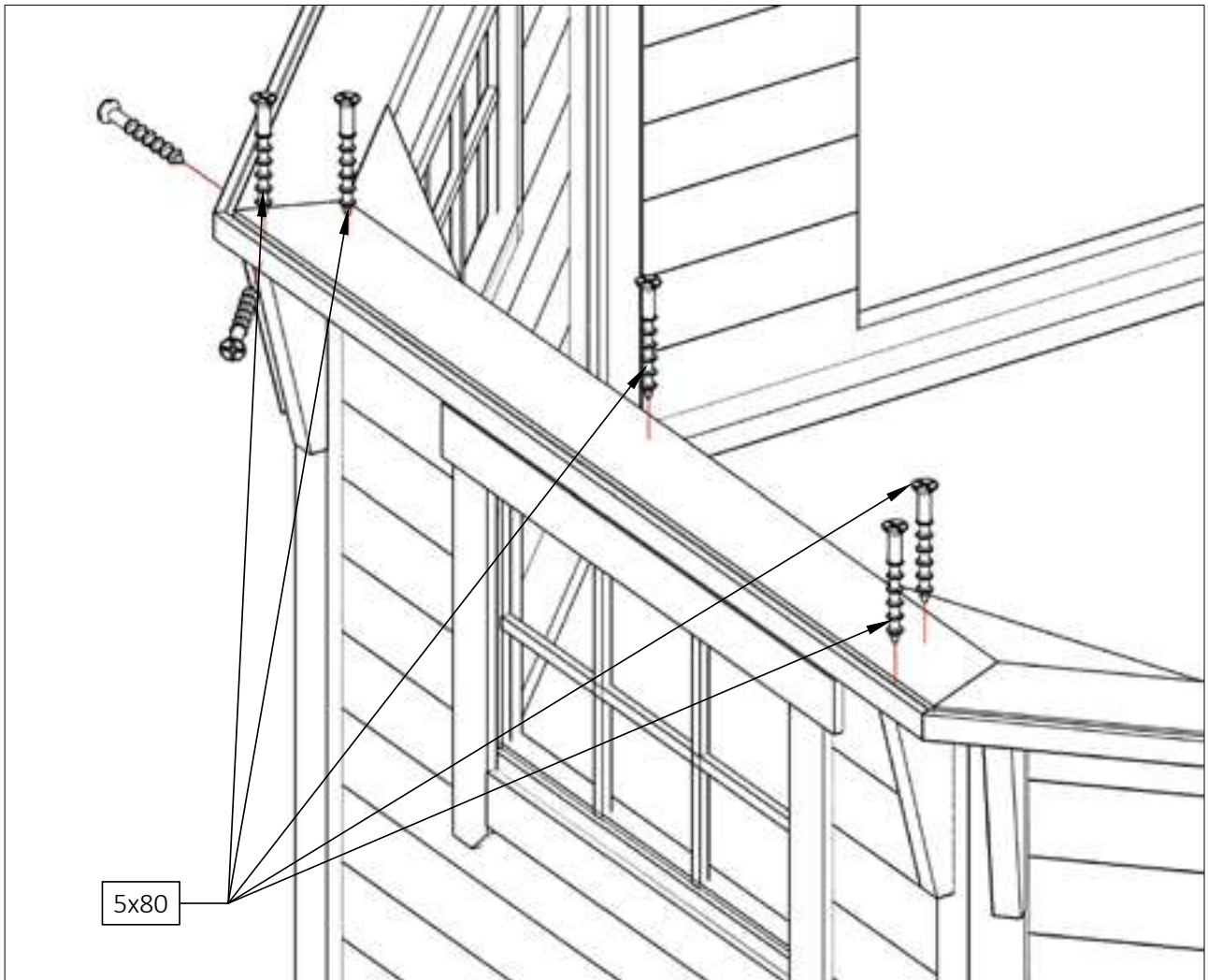
Aufbauanleitung Grillkota 9 de luxe



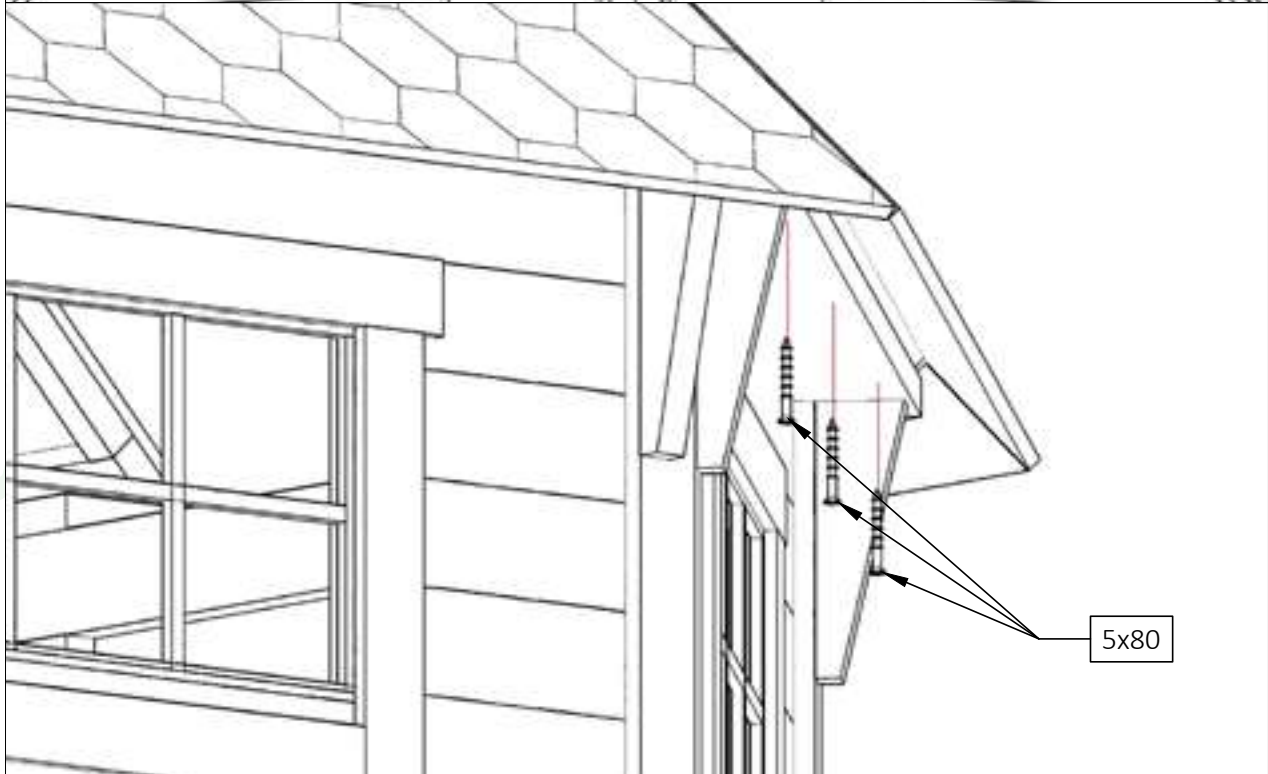
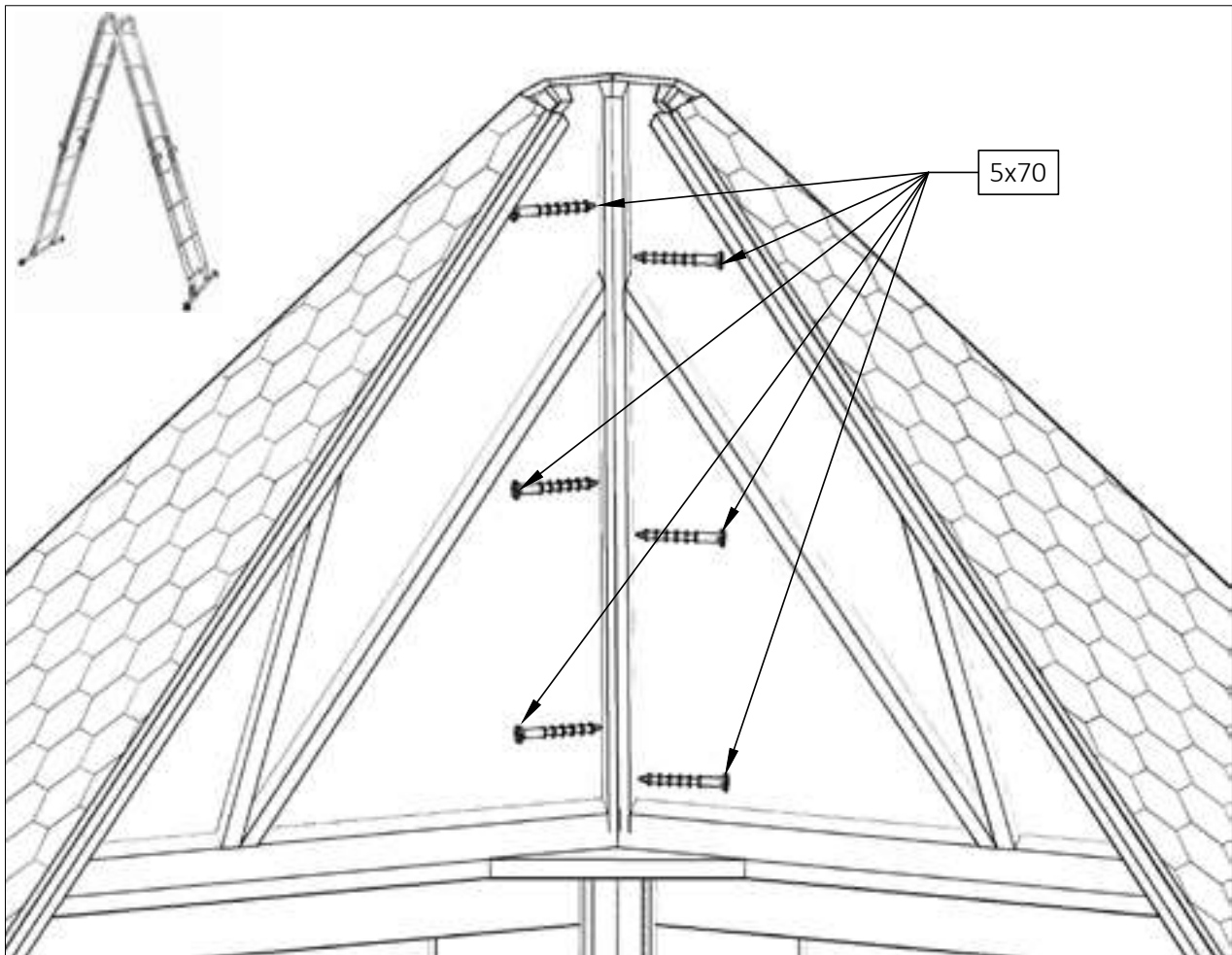
Aufbauanleitung Grillkota 9 de luxe



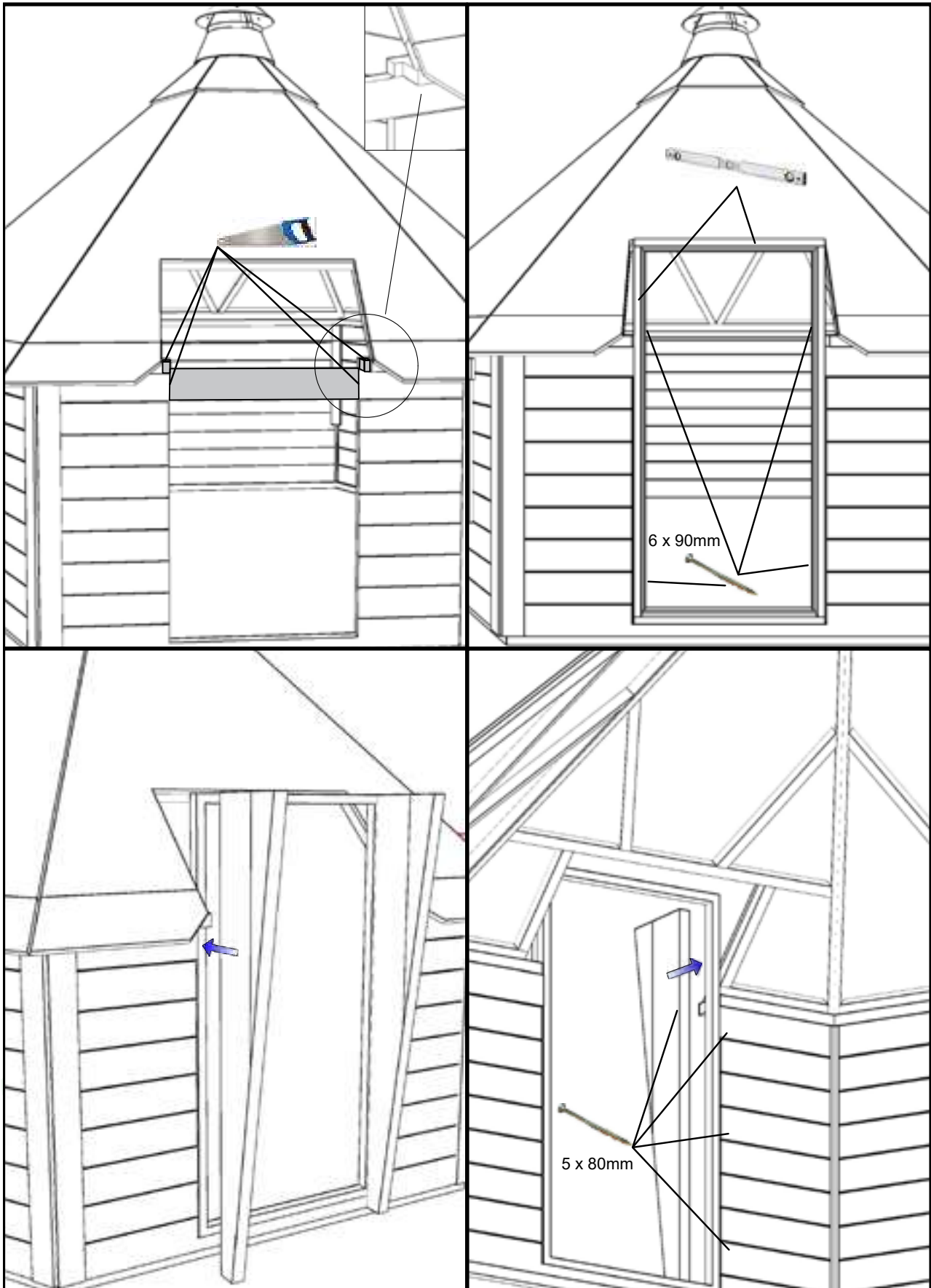
Aufbauanleitung Grillkota 9 de luxe



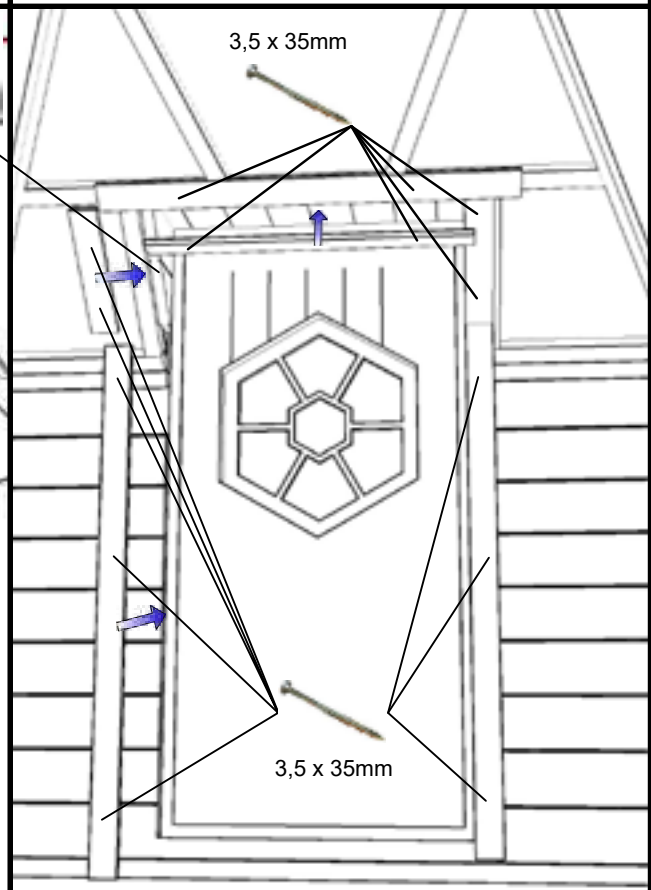
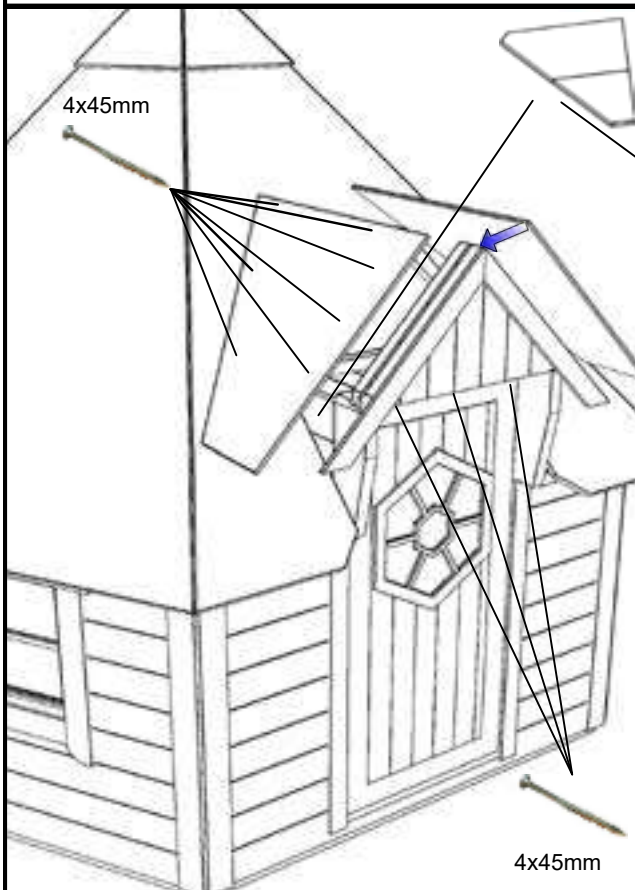
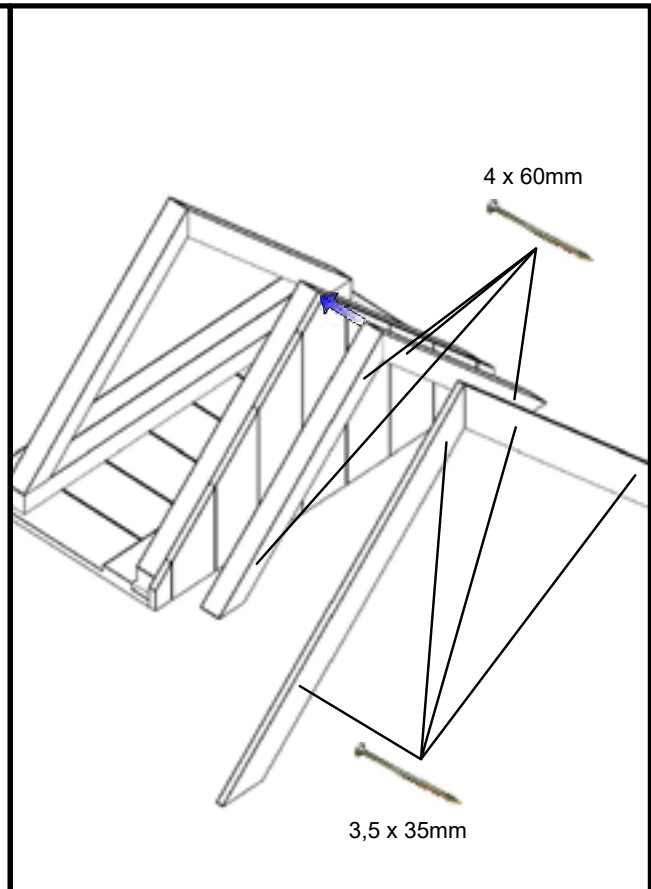
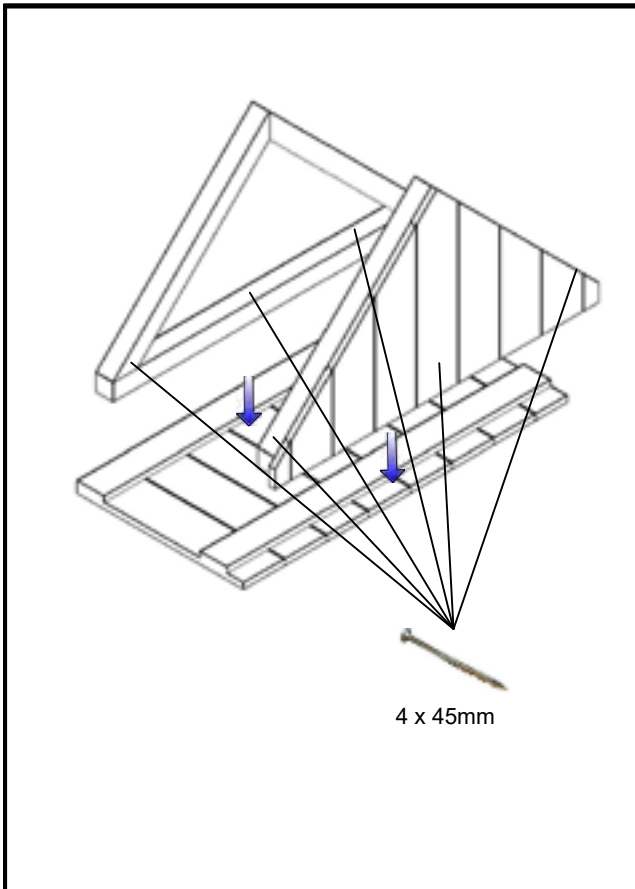
Aufbauanleitung Grillkota 9 de luxe



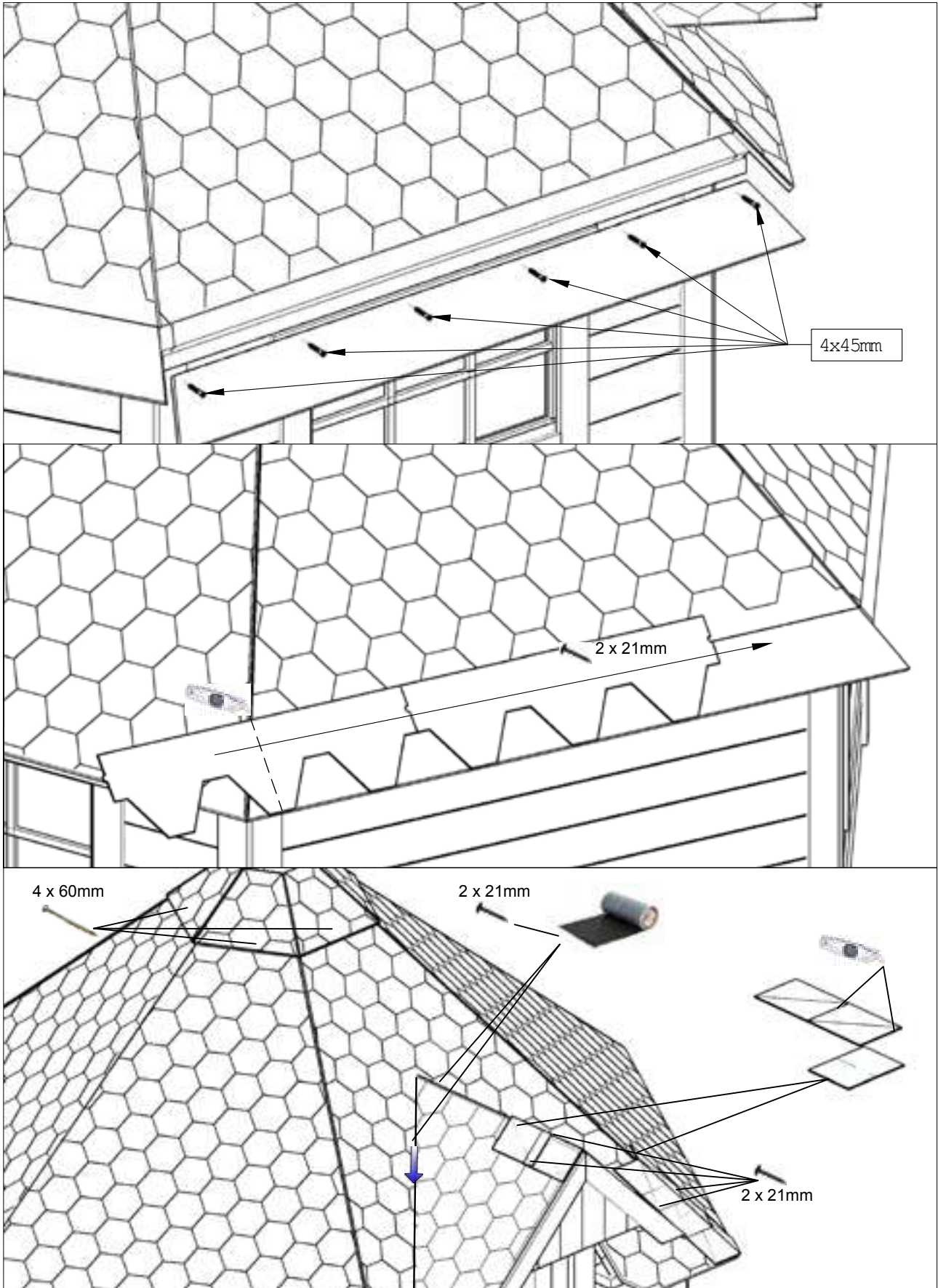
Aufbauanleitung Grillkota 9 de luxe



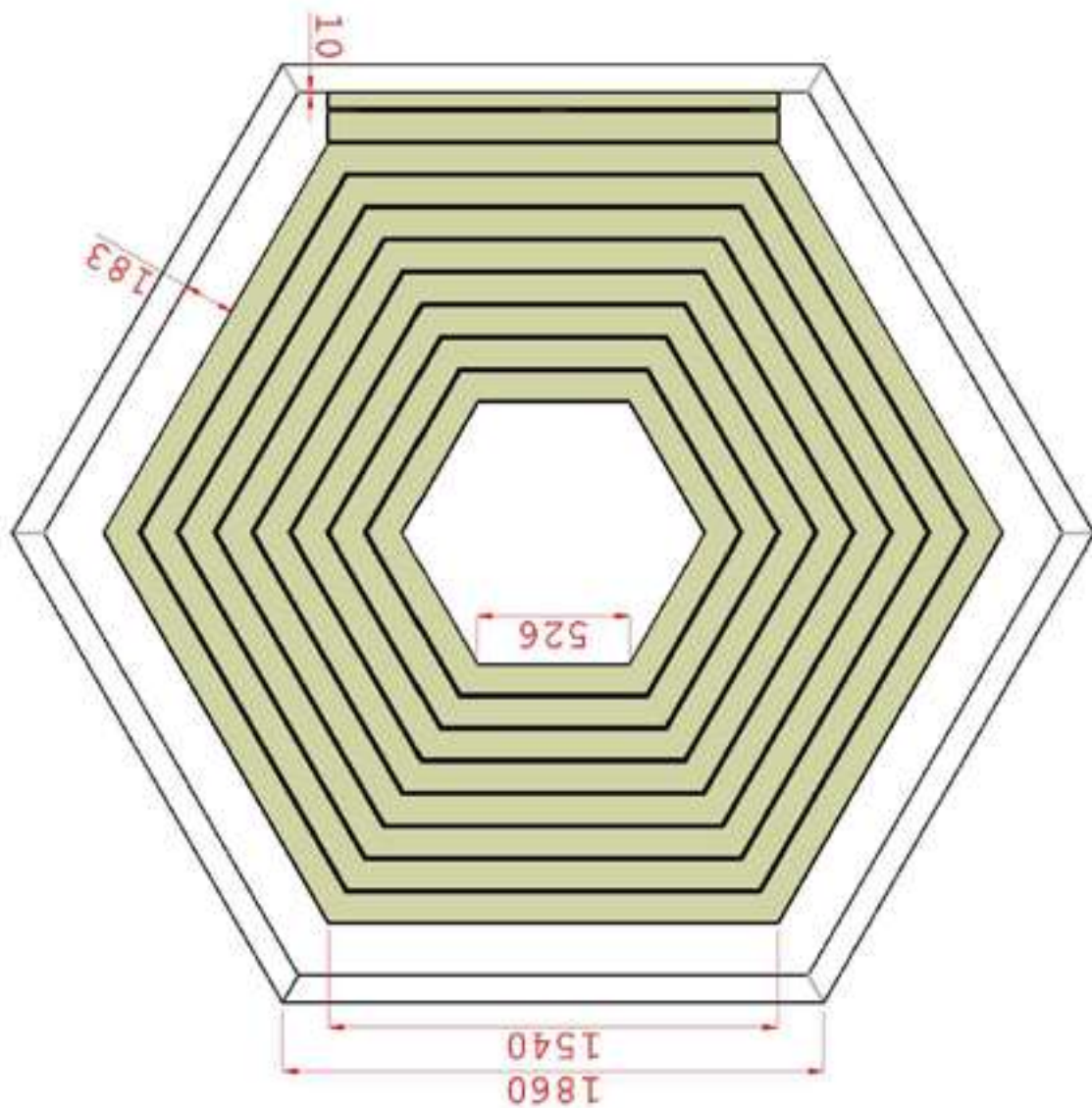
Aufbauanleitung Grillkota 9 de luxe



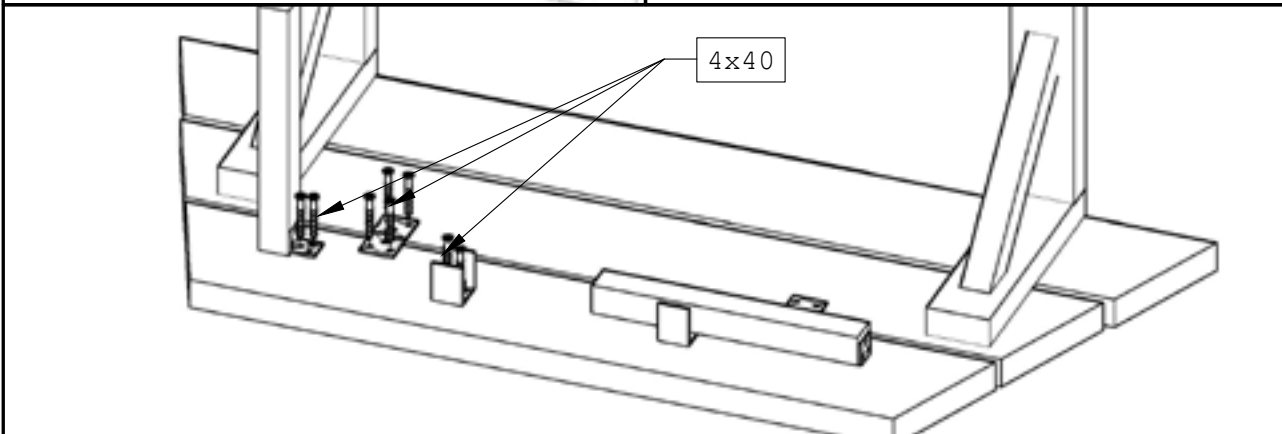
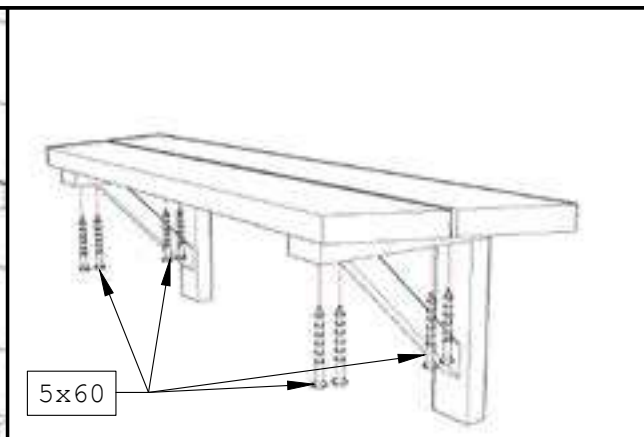
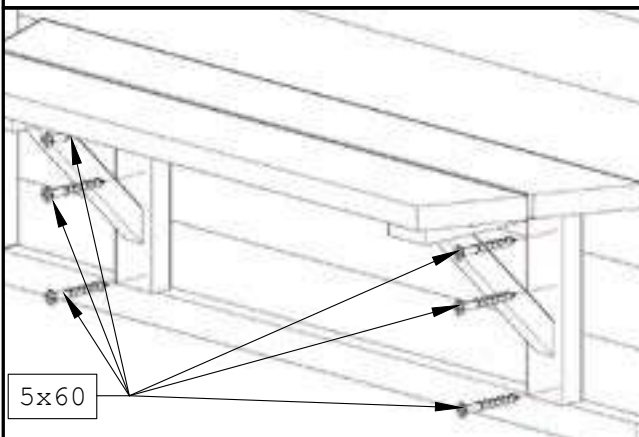
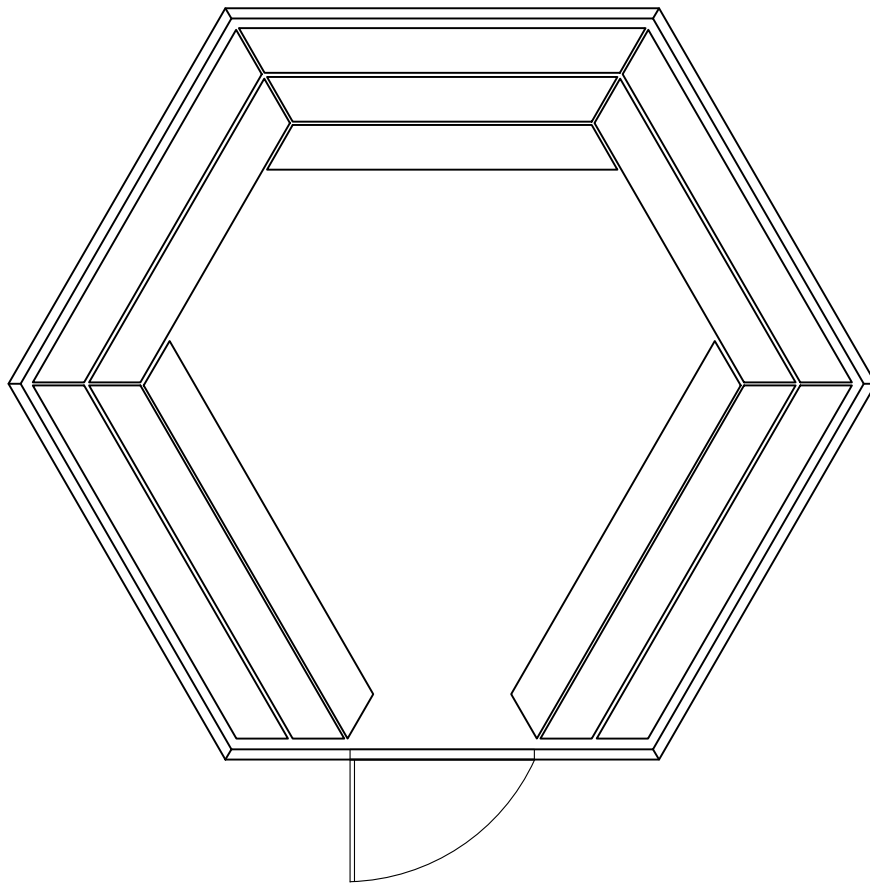
Aufbauanleitung Grillkota 9 de luxe



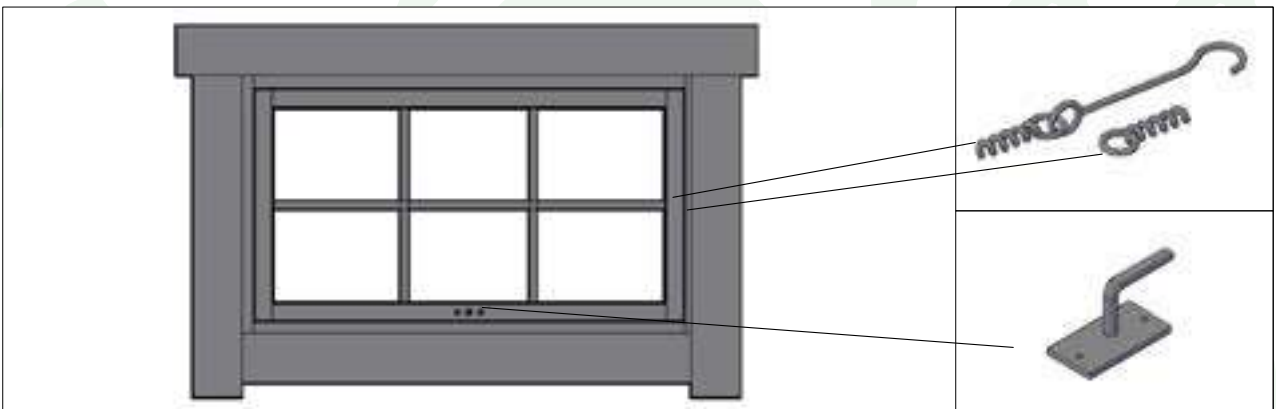
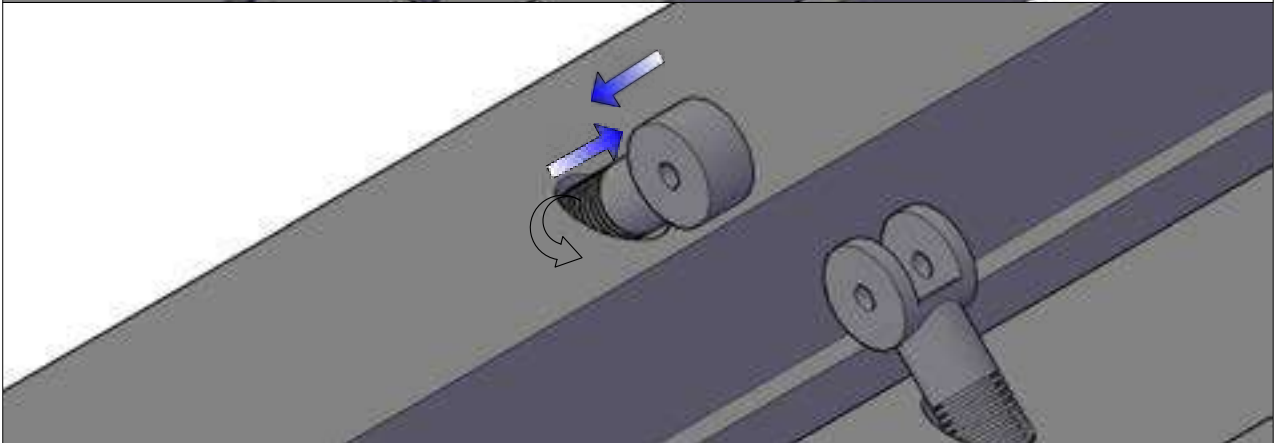
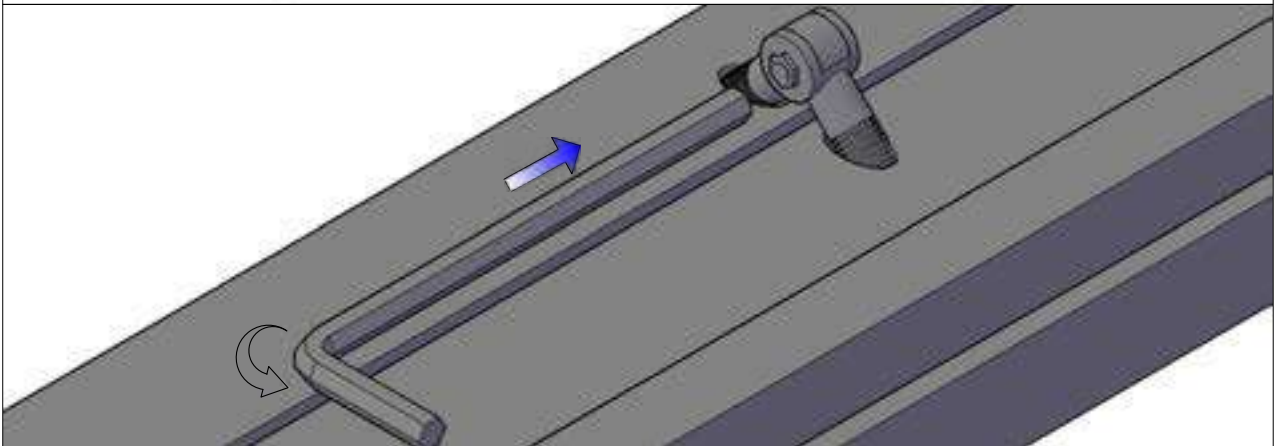
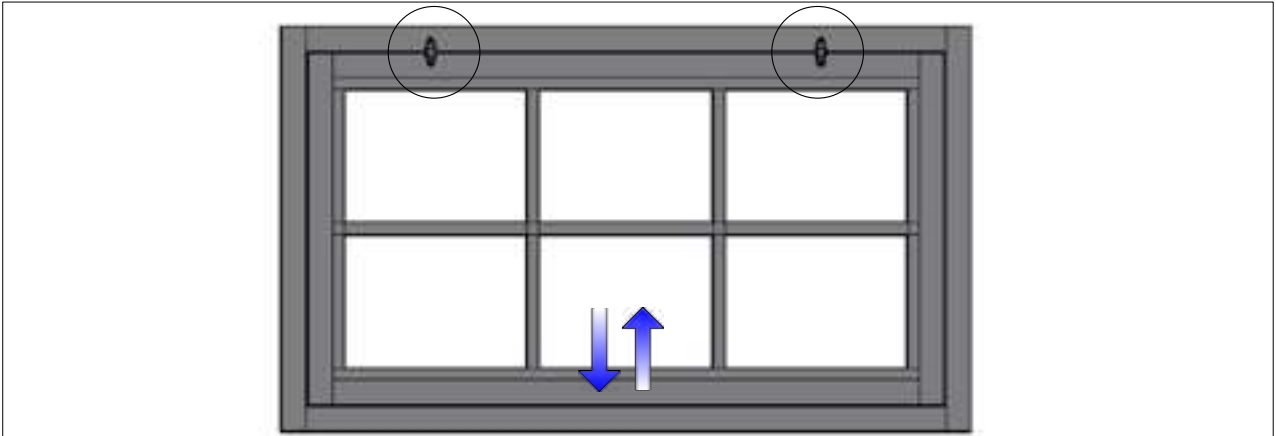
Fußboden Grillkota 9 de luxe



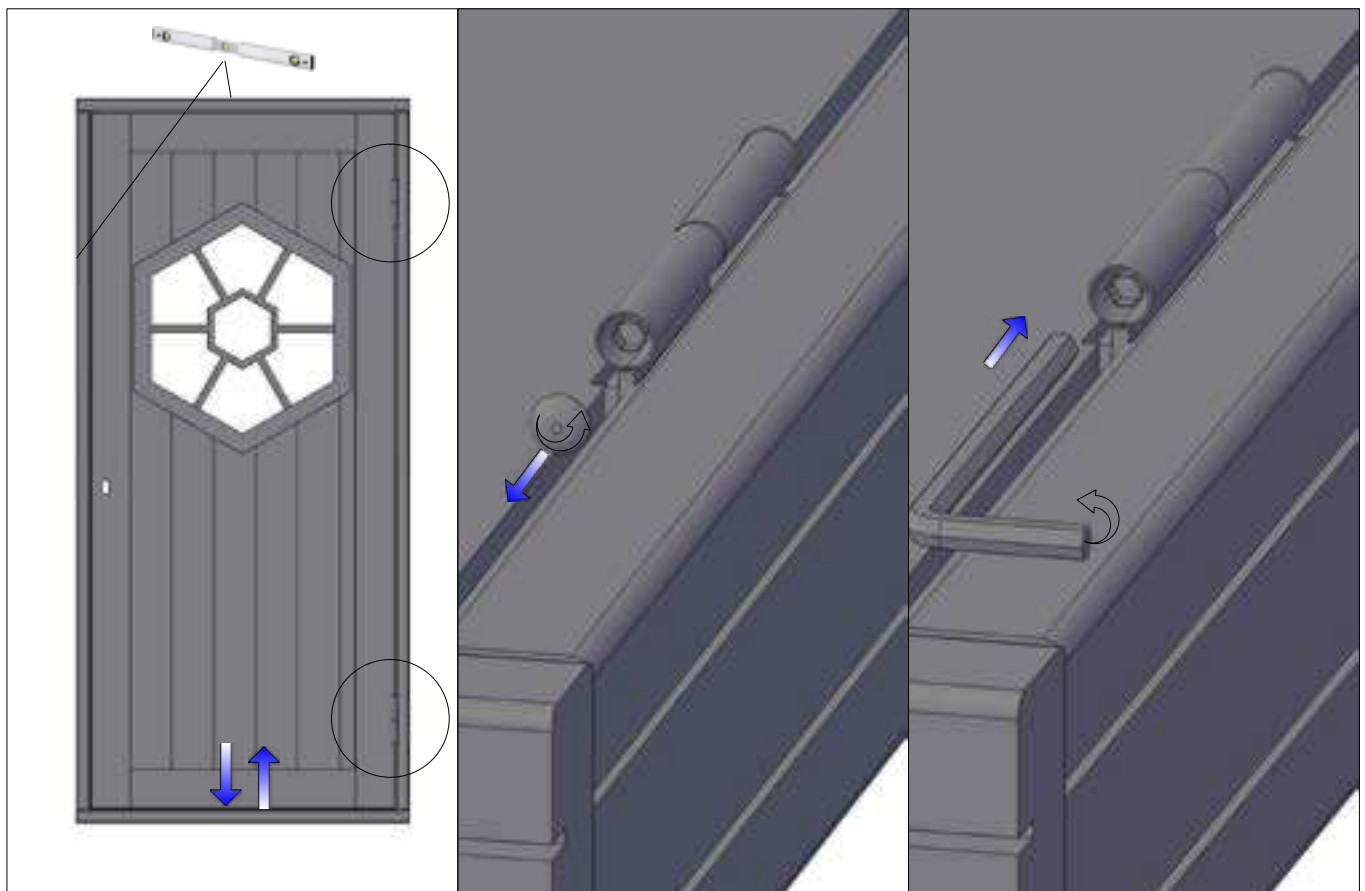
Aufbauanleitung Grillkota 9 de luxe



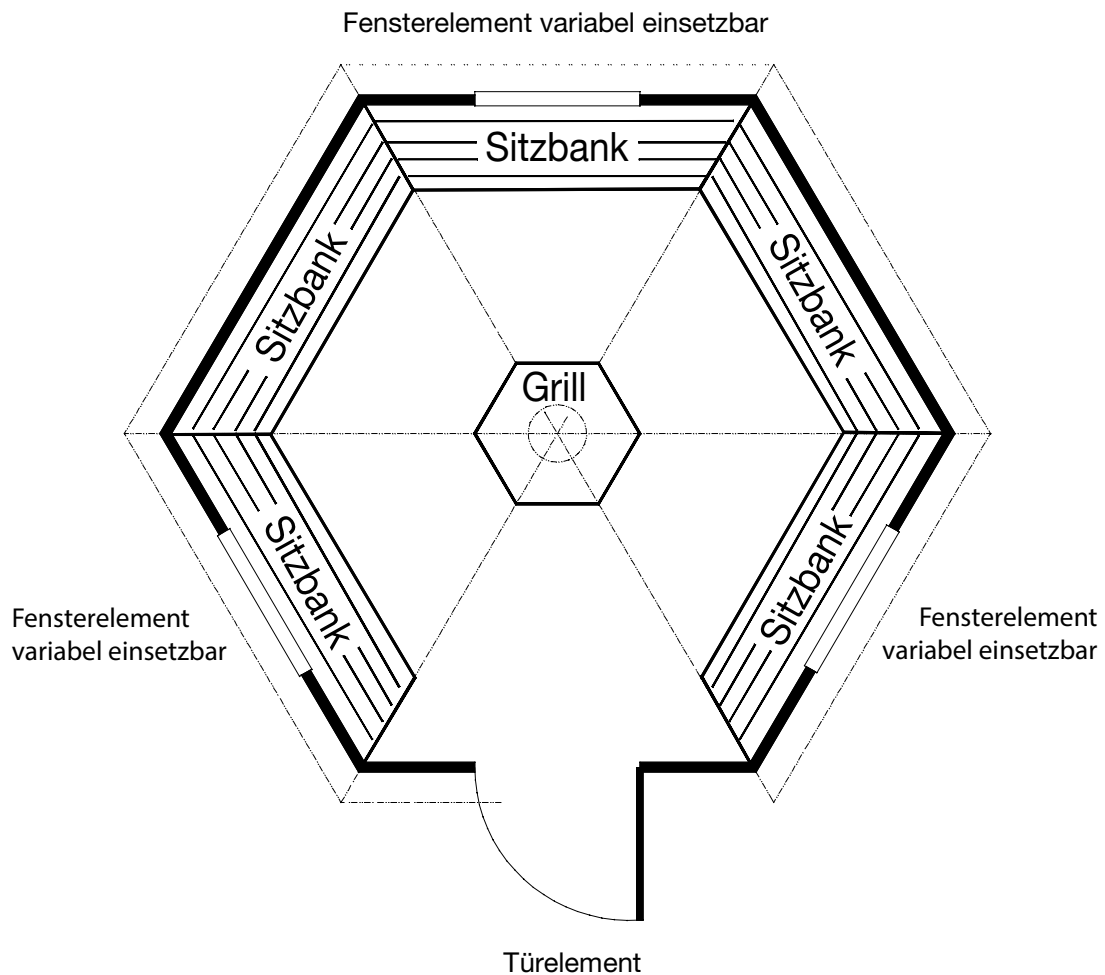
Aufbauanleitung Grillkota 9 de luxe



Aufbauanleitung Grillkota 9 de luxe



Aufbauanleitung Grillkota 9 de luxe



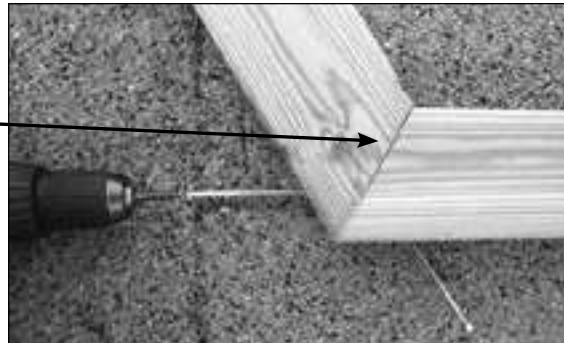
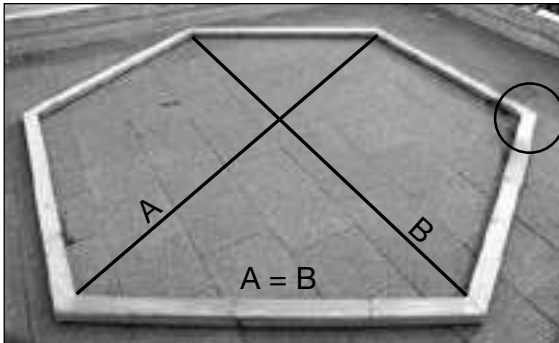
Grundriss mit Fenster, Tür- und Sitzbankpositionen



Aufbauanleitung Grillkota 9 de luxe

1. Bodenbalken

Nehmen Sie die 6 Stk. Bodenbalken und legen Sie diese wie abgebildet auf das Fundament. Verschrauben Sie die Ecken mit je 2 Holzschrauben 5x80. Nachdem Sie die Fundamentbalken befestigt haben, prüfen Sie nach, ob die Diagonalen gleich lang sind!

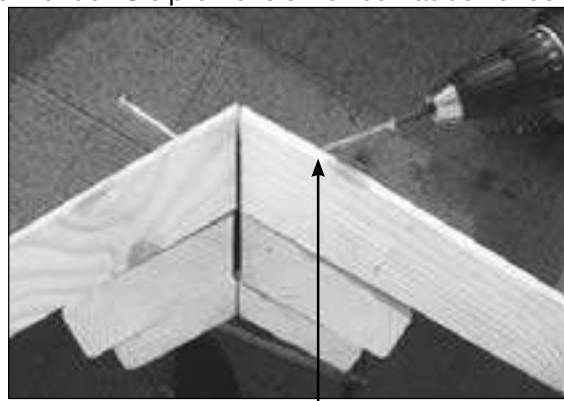


2. Seitenwandmontage

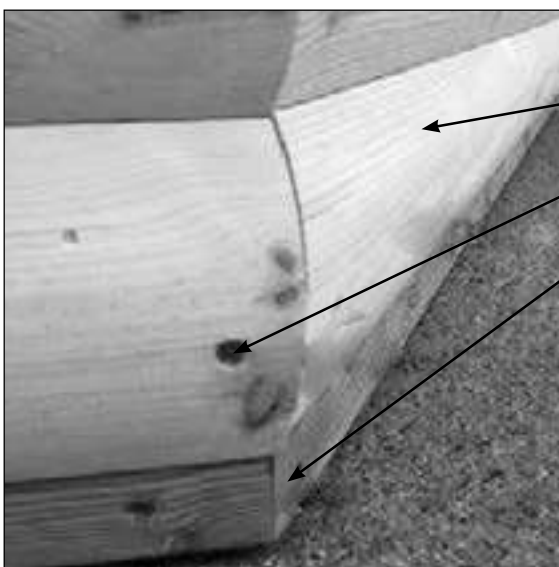
Stellen Sie die Wandelemente auf die Bodenbalken. Achten Sie darauf, dass die Elemente bei den Ecken und in der Höhe bündig aufeinander passen. Verwenden Sie pro Ecke 6 Holzschrauben 5x80.



Die Wandelemente müssen von aussen über die Ränder der Fundamentbalken stehen.



Wandelemente von aussen gegeneinander verschrauben! Total 6 Schrauben pro Ecke



Ansicht von aussen!

Wandelement

Holzschraube 5 x 80

Bodenbalken

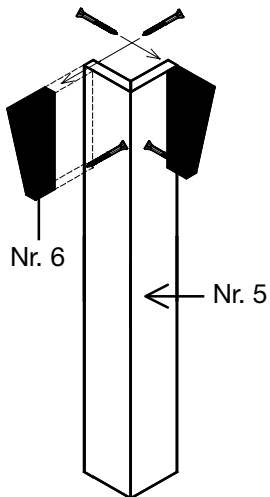
Wichtig:

Achten Sie darauf, dass die Verbindungen ganz genau aufeinander passen. So werden sie später bei der Dachmontage keine Schwierigkeiten haben.
Das Türelement wird als letztes eingebaut!

Aufbauanleitung Grillkota 9 de luxe

3. Vorbereitung der Eck-Zierleisten

Sie benötigen für diesen Montagevorgang „Wand-Eck-Zierleisten“ und Eck-Stützhölzer“. Befestigen Sie die Stützhölzer an den Wand-Eck-Zierleisten. Verwenden Sie Holzschrauben 5 x 80.



Montieren Sie die Eck-Stützhölzer von aussen bündig Oberkante an die Wand-Eck-Zierleisten. Verwenden Sie dazu Holzschrauben 5 x 80.



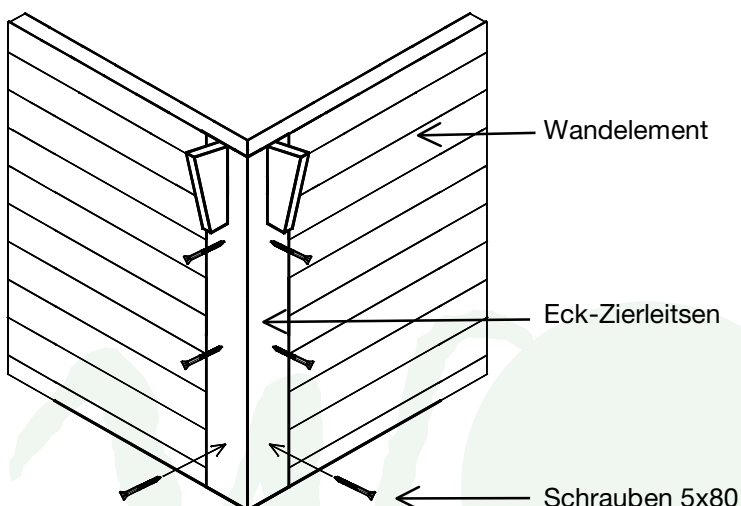
Ansicht von oben



Insgesamt müssen Sie 6 Stück dieser Eckhölzer vorbereiten.

4. Befestigung der Eck-Zierleisten

Verschrauben Sie nun die Ausseneckblenden welche Sie in Montagevorgang 3 vorbereitet haben von aussen auf die Wandbohlen. Die Blenden müssen Oberkante Wandelement bündig abschliessen!

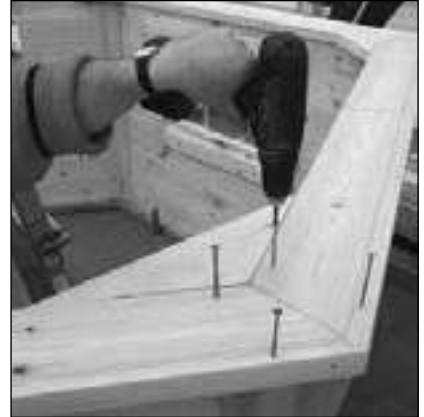


Ansicht von oben. Eckblenden von aussen in die Wandelemente verschrauben.

Aufbauanleitung Grillkota 9 de luxe

5. Wandabschlussbrett / Dachplattenauflage

Nehmen Sie laut Teileliste. Legen Sie den oberen Wandkranz auf den oberen Wandrand. Dieser Kranz muss vor dem verschrauben sauber ausgerichtet werden. Achten Sie darauf, dass die Bretter auf der Inneseite bündig mit dem Wandelement abschliessen.

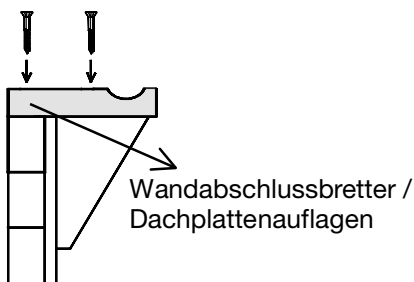


Zuerst alle Bretter über Wandabschluss verteilen, ausrichten und anschließend jede Ecke mit 1 Holzschraube 5 x 80 verschrauben.

Achten Sie darauf, daß die Bretter auf der Inneseite genau bündig abschließen.

Überzeugen Sie sich vor dem Befestigen, dass die Diagonalen gleich lang sind!

Verschrauben Sie die Wandabschlussbretter bei jeder Ecke mit jeweils 4 Schrauben 5 x 80 in die Wandelemente / Eckstützhölzer.

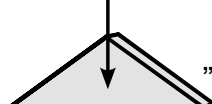


6. Eckholzmontage

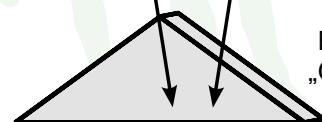
Verschrauben Sie die Innenecken gemäss Abbildung. Es werden Ihnen 2 große und 4 kleine Eckhölzer zur Verfügung gestellt. Damit sich die Eckhölzer nicht spalten, empfehlen wir Ihnen diese vorzubohren.



Verwenden Sie pro Ecke 2 Holzschrauben 5x80.



Eckholz
„Klein“



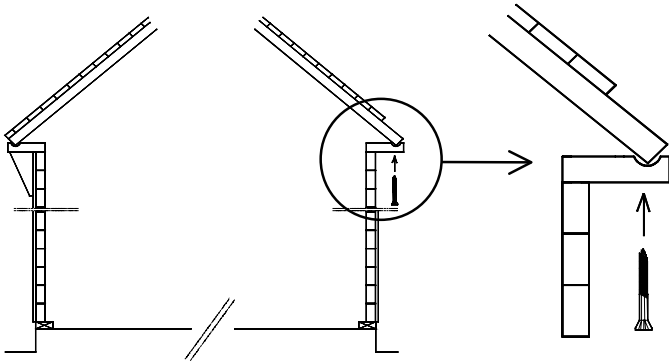
Eckholz
„Gross“

Aufbauanleitung Grillkota 9 de luxe

7. Dachplattenmontage

Für die Dachplattenmontage sind 3 - 4 Personen erforderlich. Stellen Sie in den Innenraum eine Stehleiter, auf welcher 1 - 2 Personen stehen und die Dachelmente in gezeigter Neigung festhalten.

Beginnen Sie mit der ersten Dachplatte links neben der Tür. Die nächste Dachplatte wird im Uhrzeigersinn paßgenau montiert. Die Dachplatten werden von unten durch den Wandkranz verschraubt. Verwenden Sie pro Dachplatte 3 Schrauben 5 x 80. Verteilen Sie diese Befestigungen in regelmässigen Abständen über die Seitenwandlänge.



Verschrauben Sie das Dachelement von unten an den oberen Wandkranz.

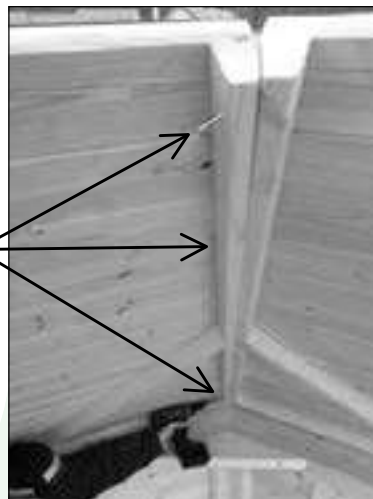
3 Schrauben 5 x 80.



Wichtig:

Achten Sie darauf, daß der Dachplattenrand genau in der vorgesehenen Ausbuchtung liegt.

Wenn drei Dachplatten montiert sind, werden diese zusätzlich in der Hausinnenseite gegeneinander verschraubt. Verteilen Sie die Schrauben 5 x 80 über die ganze Dachplattenlänge.



Dachplatten gegeneinander verschrauben.

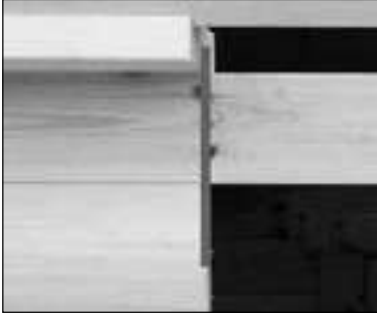
Montieren Sie alle Dachplatten wie beschrieben. Als letztes wird das Element über der Tür eingebaut.



Aufbauanleitung Grillkota 9 de luxe

8. Tür- und Dachtraversenausschnitt

Beide Balkenverbindungen (Traversen) müssen mit einer Handsäge abgetrennt werden. Sägen Sie zuerst den Wand- und dann den Dachbalken durch. Markieren Sie mit Hilfe von Bleistift und Massstab die Schnittlinie. So ist ein einwandfreier Schnitt garantiert.



Vorgang Trennschnitt durch die Türtraverse. Linie gleich Schnittpunkt und Schnittrichtung!



Ansicht Tür- und Wandtraverse noch nicht weggetrennt.



Vorgang Trennschnitt durch die Dachtraverse. Linie gleich Schnittpunkt und Schnittrichtung!

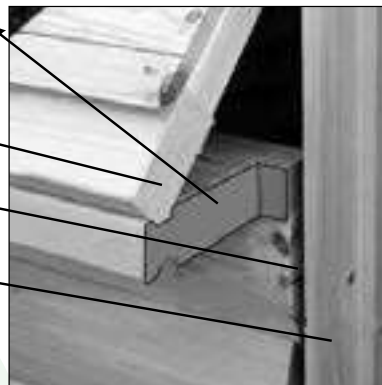


Zuletzt wird die Dachplattenauflage wie abgebildet ausgeschnitten (Markierung)

Dachtraverse weggetrennt

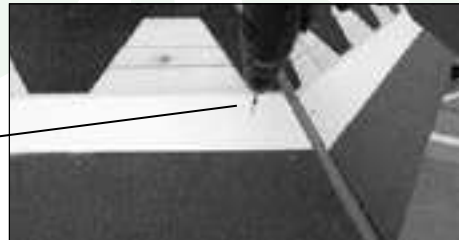
Wandtraverse weggetrennt

Türrahmen (Bitte nicht beachten. Der Montagevorgang wird in einem späteren Schritt genau erklärt.)



8A. Montage der Dachtraufenverlängerungen

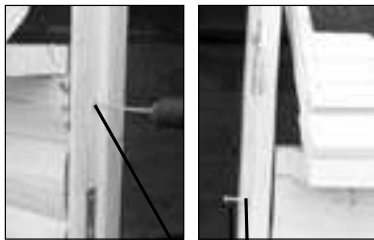
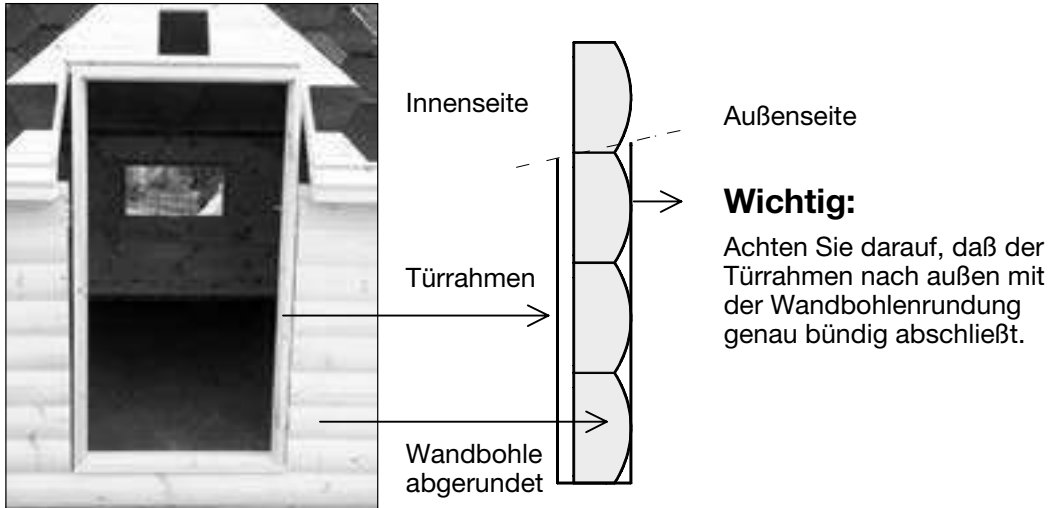
Legen Sie die Dachtraufenverlängerungen auf die Dachplatten. Fixieren Sie diese von oben mit



Aufbauanleitung Grillkota 9 de luxe

9. Türrahmenmontage

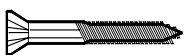
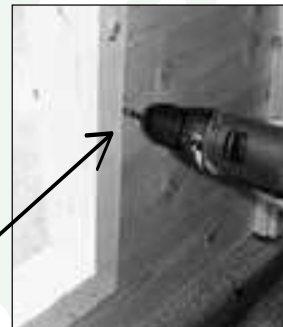
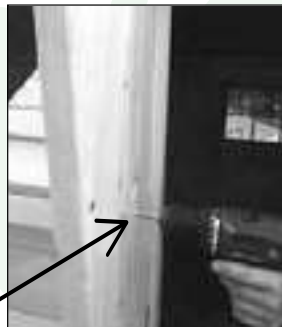
Entfernen Sie den Türflügel vom Türrahmen, Stellen Sie den Rahmen in die Öffnung. Nun wird dieser so ausgerichtet, daß der Rahmen nach außen genau mit der Wandbohlenrundung bündig abschließt. Anschließend wird der Rahmen mit der Wasserwaage horizontal wie auch vertikal genau im Lot ausgerichtet. Erst jetzt wird der Rahmen seitlich in das Wandelement verschraubt. Benutzen Sie dafür die mitgelieferten Regulierungsschrauben. Verwenden Sie insgesamt 4 Schrauben.



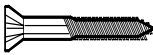
Rahmen seitlich in die Wandbohlen verschrauben!

10. Montage der Tür-Seitenblenden

Die beiden Seitenblenden werden von außen an den Türrahmen gestellt und seitlich in die Dachplattenauflage verschraubt. Anschließend werden die Seitenblenden noch von der Hausinnenseite fixiert. Damit sich die Seitenblenden beim verschrauben nicht spalten, empfehlen wir Ihnen die Verschraubungen vorzubohren.



Die Blenden seitlich in die Dachplattenauflage verschrauben.

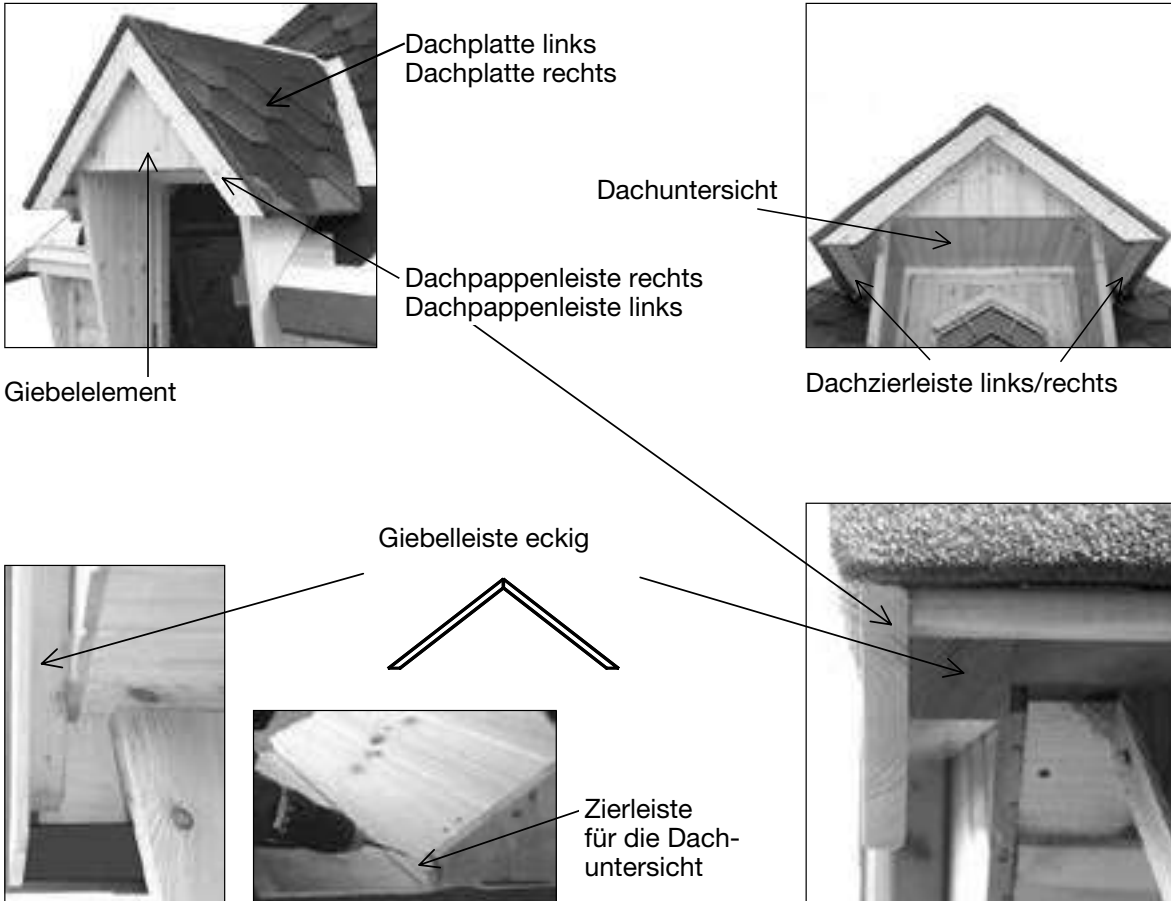


Verschrauben Sie die beiden ebenfalls von innen durch die Wandbohlen.

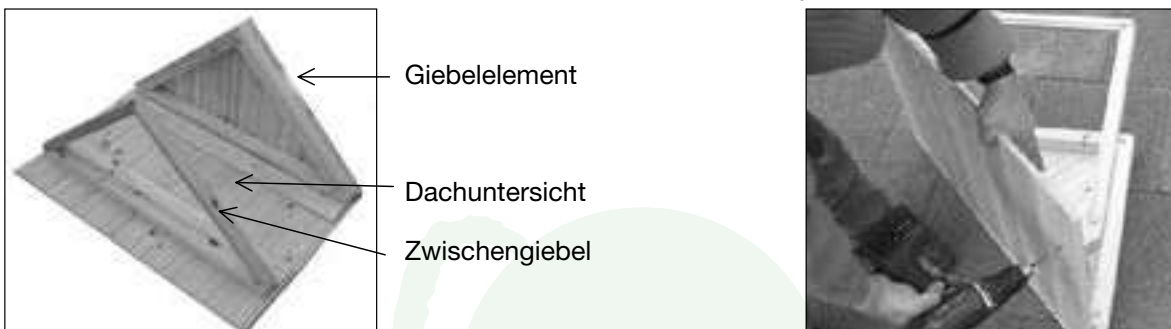
Aufbauanleitung Grillkota 9 de luxe

11. Gaube vorbereiten

Das Dach wird zuerst auf dem Boden fertig zusammengebaut und erst dann montiert. In der nachfolgenden Übersicht können Sie erkennen, wo welche Teile montiert werden. Verschrauben Sie die Einzelteile mit entsprechend mitgelieferten Holzschrauben.



1. Nehmen Sie die Dachunterseite und legen Sie diese verkehrt auf den Boden. Nun werden die Teile nach Stückliste montiert. Verbinden Sie alle Einzelteile mit passenden Schrauben.



2. Legen Sie die beiden Dachplatten auf die Gaube und verschrauben Sie diese wiederum mit passenden Schrauben. Die restlichen Einzelteile, werden wie oben im Detail positioniert und mit Schrauben befestigt.



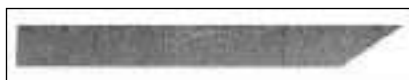
Aufbauanleitung Grillkota 9 de luxe

Stellen Sie nun die fertig montierte Gaube auf die Tür-Seitenblenden und verschrauben Sie die Gaube mit den Seitenblenden. Um das Spalten der Tür-Seitenblenden zu verhindern, empfehlen wir Ihnen die Schraubstellen vorzubohren. Zum Schluss wird die Gaube noch von der Hausinnenseite durch die Dachplatte und das Wandelement verschraubt. Verwenden Sie Holzschrauben 5×80.

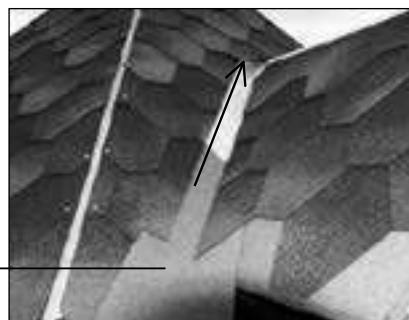


12. Bedachung der Dachkehlen

Nehmen Sie den Dachpappstreifen und schieben Sie diese entlang der Dachkehle unter die Dachschindeln. Sollten die bereits montierten Schindeln mit der Dachplatte verklebt sein, dann lösen Sie diese vorsichtig ab. Zur Fixierung verwenden Sie Dachpappnägel.



Der Dachpappstreifen wird ganz nach oben geschoben.



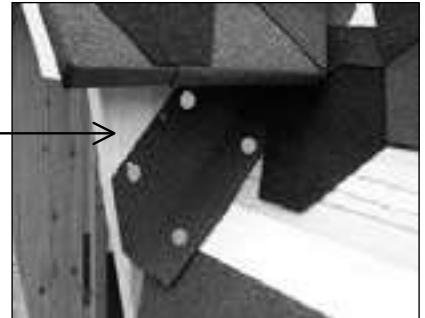
Aufbauanleitung Grillkota 9 de luxe

13. Bedachung / Dachanschluss bei der Gaube

Um den Übergang von der Dachplatte zu der Gaube sauber zu lösen, montieren Sie den Dachpappstreifen wie abgebildet. Anschließend werden die restlichen Schindeln mit der Wabenstruktur verlegt.



Schindel mit Dachpappnägeln



14. Bedachung der Dachplatten

Beginnen Sie nun mit der Endmontage der Bedachung. Montieren Sie Schindeln gemäß nachfolgenden Fotos. Die Befestigung erfolgt mit den mitgelieferten Dachpappnägeln.

Wichtig: Vergessen Sie nicht auf der Rückseite der Schindel die Folienstreifen zu entfernen. So ist sichergestellt, daß sich die Schindeln miteinander verkleben.



Schindel leicht anheben und nachfolgende darunter schieben und ausrichten.



Befestigen Sie die Schindeln mit den mitgelieferten Dachpappnägeln. Sie benötigen pro Schindel 5 Nägel.



Achten Sie darauf, daß Sie seitlich genügend überlappen. An der Dachtraufe muß die Schindel bündig abschließen.



Die seitlichen Überstände werden nun mit dem Teppichmesser entlang dem Dachfalz bündig abgeschnitten.

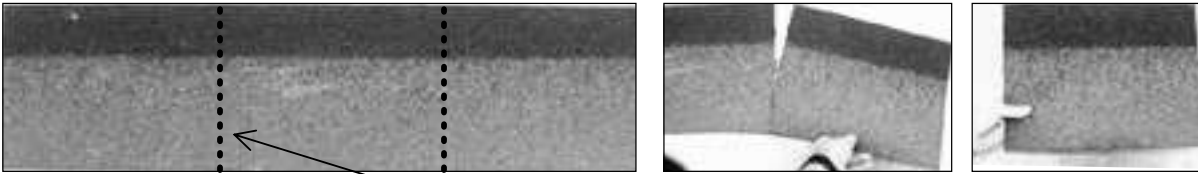


Wenn die Schindeln richtig montiert sind, erhalten Sie dieses Ergebnis.

Aufbauanleitung Grillkota 9 de luxe

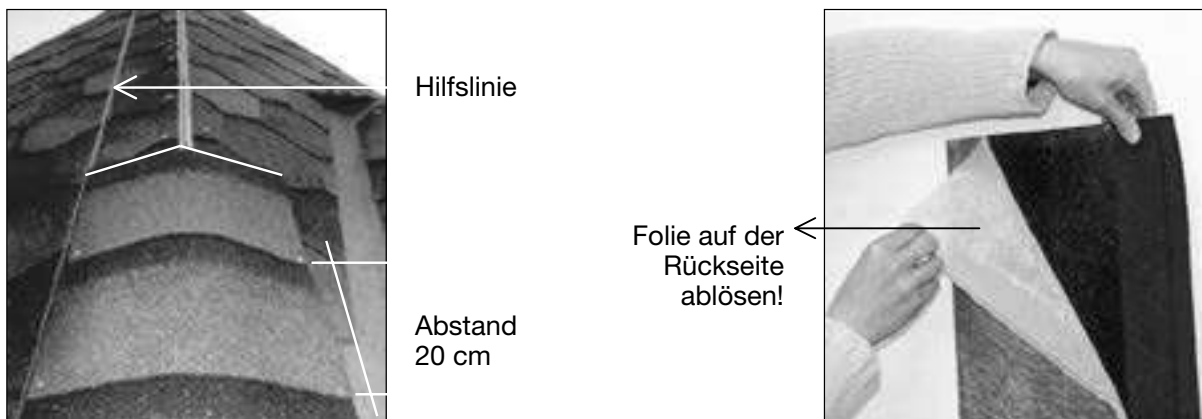
15. Bedachung der Dachgraten

Jetzt werden die 6 Dachgraten mit Schindeln gedeckt. Nehmen Sie eine Originalschindel und falten Sie diese entlang der Perforierung. So erhalten Sie die Einzelschindeln mit welchen die Dachgraten gedeckt werden.

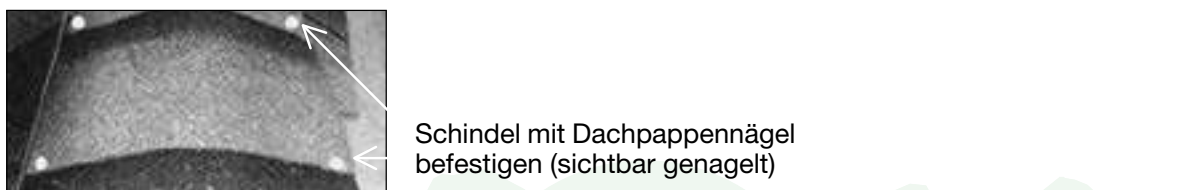


Falten Sie die Schindel entlang der Perforierung und trennen Sie diese ab. Sie erhalten dann die Einzelschindeln 33 x 25 cm, welche für den Dachgrat benötigt werden.

Beginnen Sie mit dem eindecken bündig der Dachtraufe. Damit alle Schindeln bis zur Dachspitze die gleichen Richtung erhalten, empfehlen wir Ihnen eine Hilfslinie zu ziehen. Entlang dieser Linie können Sie nun die Schindeln einwandfrei verlegen.



Legen Sie Schindel für Schindel im Abstand von 20 cm übereinander und befestigen Sie diese mit Dachpappnägeln. **Wichtig**, die Schindeln werden sichtbar an den Ecken genagelt. Dieser Vorgang wiederholt sich bis zur Dachspitze.



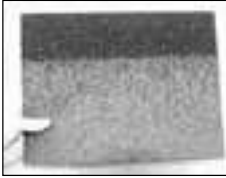
Wichtig: Vergessen Sie nicht auf der Rückseite der Schindel die Folienstreifen zu entfernen. So ist sichergestellt, dass die Schindeln miteinander verkleben.



Aufbauanleitung Grillkota 9 de luxe

16. Bedachung Firstabschluss bei Gaube

Nun wird der First bei der Gaube eingedeckt. Für diesen Montageschritt benötigen Sie ebenfalls Einzelschindeln wie bei Arbeitsvorgang 15 beschrieben. Die Schindeln werden wiederum Schuppenartig übereinandergelegt und Dachpappennägel sichtbar an den ecken genagelt.



Schindel mit Dachpappennägel befestigen



17. Bedachung / Dachhaube

Nehmen Sie die Dachhaube und stellen Sie dieses auf die Dachspitze und verschrauben Sie die Dachhaube von innen mit 6 Stk. passenden Schrauben durch die Dachbretter.



Dachhaube ausrichten

Dachhaube von innen mit Schrauben befestigen



18. Bedachung / Kaminaufsatz

Nehmen Sie den Kaminaufsatz, sowie das Kaminrohr. Stellen Sie den Kaminaufsatz auf die Dachhaube. Nun wird das Kaminrohr von oben durch den Kaminaufsatz eingefahren. Anschließend den Kaminaufsatz und das Kaminrohr ausrichten. Wenn alles sauber ausgerichtet ist, wird der Kaminaufsatz an der Dachhaube befestigt. Anschliessend können Sie die Kaminabschlußhaube am Kaminaufsatz festschrauben.



Innenansicht mit Kaminrohr

Aufbauanleitung Grillkota 9 de luxe

19. Innenausstattung / Dachzierleisten

Beginnen Sie nun mit Innenausstattung. Montieren Sie als erstes die Dachzierleisten an der Dachinnenseite. Verschrauben Sie diese verteilt über die ganze Länge mit insgesamt 4 Schrauben.



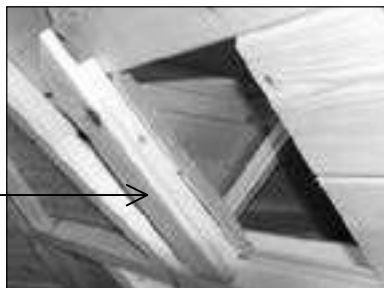
6 Stück
Dachzierleisten



20. Schiebetürchen bei der Gaube

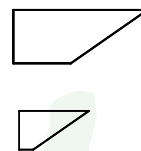
Montieren Sie die Teile gemäß Abbildung.

Seitliche Führungen



21. Seitliche Verschalung bei der Tür

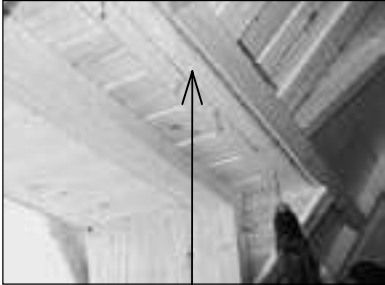
Verschließen Sie zuerst die seitlichen Öffnungen links und rechts neben der Tür. Die Hölzer sind bereits passend zugeschnitten. Seitlich einschieben und mit Holzschrauben befestigen.



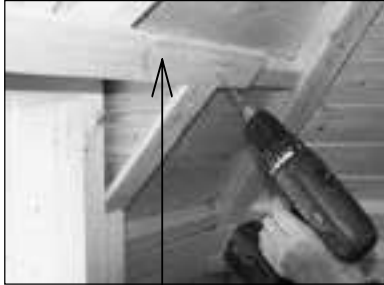
Aufbauanleitung Grillkota 9 de luxe

22. Zierleisten bei der Tür

Montieren Sie die Zierleisten gemäß nachfolgender Reihenfolge und Abbildung.

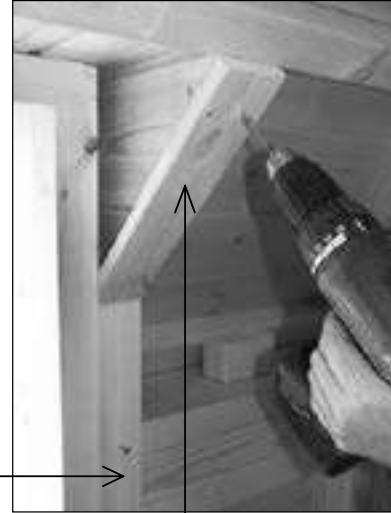


1. Zierleiste über Türeingang klein Nr. 43



2. Zierleiste über Türeingang gross Nr. 42

3. Zierleiste neben Türeingang gross Nr. 40



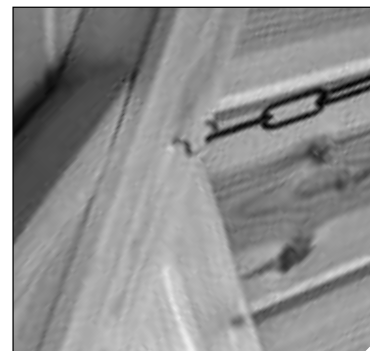
4. Zierleiste neben Türeingang klein Nr. 41

23. Montage Rauchabzughaube

Jetzt wird die Rauchabzughaube montiert. Die Rauchabzughaube wird mit Hilfe von drei Metallketten befestigt.



Verschraubung mit kurzen Blechschrauben



24. Montage Kleinteile

Nun sind alle grossen Konstruktionsteile montiert. Jetzt werden noch die Kleinteile wie z.B. Fenster- und Türgriffe, Holzfußboden etc. montiert.

Aufbauanleitung

Grillkota 9 de luxe

Allgemeine Sicherheitshinweise

Bei Nichtbeachtung der zur Verfügung gestellten Vorsichtsmaßnahmen und Sicherheitshinweise des Grillkotas, können Tod, schwere Körperverletzungen, Schäden am Gebäude durch Feuer und Explosion die Folge sein.

Nur Personen, welche die folgenden Anweisungen in diesem Handbuch verstehen können, dürfen den Grillkota verwenden. Wenn Sie weitere Hilfe oder Informationen wie Anweisungen, Handbuch, Etiketten usw. benötigen, dann kontaktieren Sie bitte den Hersteller oder Ihren Verkäufer.

ACHTUNG!

Feuer, Brand, Explosionsgefahr. Verwenden Sie Festbrennstoffe, wie trockenes Holz oder Holzkohle, so wie in der Anweisungen empfohlen. Versuchen Sie niemals Materialien zu verbrennen, welche in der Luft schwebende brennbare Substanzen enthalten oder entzündliche Chemikalien wie Benzin, Lösungsmittel, Farbe, Verdüner und Staubpartikel oder unbekannte Chemikalien.

ACHTUNG!

Verwenden Sie niemals Benzin oder andere ungeeignete Substanzen um ein Feuer zu machen! Halten Sie Feuerzeuge, Flüssigkeiten und andere Feuermaterialien außerhalb der Reichweite von Kindern auf!

Benutzen Sie Schutzhandschuhe und packen Sie nur an die Holzgriffe (Heben, Drehen). Bedienen oder bewegen Sie nie einen Grill, wenn dieser in Betrieb ist.

Empfohlene Anzünder sind natürliche Materialien - zum Beispiel Holzspäne usw. vermeiden Sie Einweggeschirr, Kunststoff, Karton usw. zu verbrennen.

Feuer erzeugt Kohlenmonoxid Dämpfe, achten Sie darauf, dass die Rauchabzugshaube richtig funktioniert und dass Sie einen funktionierenden Kohlendioxid Alarm installiert haben.

Stahl erwärmt sich schnell, wenn es mit offenem Feuer verwendet wird; berühren Sie nicht die Teile, die nicht von Holz geschützt sind.

Die Höhe der Flamme sollte maximal nicht höher sein als der halbe Weg zwischen der Rauchabzugshaube und der Feuerstelle.

Stellen Sie sicher, dass der Kamin richtig am Boden befestigt ist.

Lehnen Sie sich nicht gegen den Kamin oder den Rauchabzug.

Lockere Kleidung sollte während des Grillens nicht getragen werden.

Verbrennen Sie nur Holz oder Holzkohle in dem Kamin.

Halten Sie Wasser in der Nähe bereit.

Achten Sie darauf, Feuerlöschgeräte zur Hand zu haben und lehren Sie auch andere an, diese zu benutzen.

Die Metallschale sollte immer verwendet werden, wenn Holz oder Holzkohle verbrannt wird.

Nach der Verwendung des Grills nie heiße Asche oder Glut unbeaufsichtigt lassen. Lassen Sie niemals Kinder oder Tiere allein im Grillkota! Berühren Sie keine METALLOBERFLÄCHEN WÄHREND DES GRILLENS!

Schlafen Sie nie in einem Grillkota, solange das Feuer an ist!

FOLGEN SIE DEN BRAND SICHERHEITSHINWEISEN!

Aufbauanleitung

Grillkota 9 de luxe

INSTANDHALTUNG

Alle Produkte sind gemäß des Produkthandbuches (dieses Dokument) zu verwenden. Alle Produkte sind aus Naturholz und es ist die Verantwortung des Kunden das Produkt gegen Wetter zu schützen (streichen). Alle Produkte sollten wie normale Holzhäuser behandelt werden.

Produkte müssen vor Schimmel geschützt und angestrichen werden, so dass sie länger halten. Der Kunde sollte auch dafür sorgen, dass die Luftzirkulation arbeitet, auch während der Winterzeit. Dies bedeutet, dass der Kunde sicherstellen soll, dass Ersatzluftleitungen ganzjährig geöffnet sind, damit die Feuchtigkeit aus dem Produkt ziehen kann (durch Rauchrohr).

Der Kunde sollte auch sicherstellen, dass das Dach nicht von schweren Schnee bedeckt ist. Es darf nicht mehr als 20 cm Schnee auf dem Dach liegen und das Rauchrohr sollte durch Schnee niemals abgedeckt sein. Dies führt dazu, dass sich Feuchtigkeit und Schimmel im Innenraum des Produktes bilden können. Alle Ersatzteile sind über Ihren Einzelhändler zu beziehen.

BEGRENZTE HAFTUNG

Es wird garantiert, dass dieses Produkt frei von Mängeln bezüglich Material- oder Verarbeitung ist.

Diese Garantie ist für den Zeitraum angegeben, wenn der Kota unter normalen und angemessenen Bedingungen verwendet wird, Fünf Jahre ab dem Kaufdatum. Diese Garantie umfasst nicht die Kosten von Sachschäden oder jede Unannehmlichkeiten durch den Ausfall des Produkts. Auch nicht für Schäden aufgrund von Missbrauch, Unfall oder durch Transport des Produkts entstehen. Ebenfalls nicht enthalten sind Schäden, die sich aus der kommerziellen Nutzung ergebenden. Falls das Produkt während der Garantie Material oder Verarbeitungsmängel aufzeigt, wird das fehlerhafte Teil repariert oder ersetzt. In diesem Fall kontaktieren Sie bitte Ihren Händler. Das defekte Teil muss zusammen mit dem Kaufbeleg an den Händler geschickt werden. Bitte bewahren Sie den Kaufbeleg ordnungsgemäß auf.

VORSICHT

Zugängliche Teile können sehr heiß sein. Halten Sie Kinder fern.

• Kohlenmonoxid Gefahr-DIESES GERÄT KANN Kohlenmonoxid verursachen (kein Geruch). Nicht in geschlossenen Räumen verwenden (zum Beispiel: Auto, Zelt, Wohnwagen), das kann zum Tod führen. Dieses Gerät darf nur in einem über dem Boden, mit ausreichender Belüftung, ohne Toträume, in denen Gasaustritt & Verbrennungsprodukte durch den Wind schnell verteilt werden können verwendet werden.

- Verwenden Sie das Gerät nur in horizontaler Position.
- Dieses Gerät darf nur von einer autorisierten Person gewartet werden.
- Verwenden Sie dieses Gerät nicht, wenn es beschädigt ist oder Dichtungen verschlissen sind.
- Das Gerät während des Betriebs nicht bewegen.

WENN SIE NICHT SICHER SIND Was zu tun ist, dann wenden Sie sich an Ihren Händler.

Aufbauanleitung

Grillkota 9 de luxe

28. Farbe und Imprägnierung / Schutz vor Fäulnis

Holz ist ein natürlicher Werkstoff und Bestandteil des ökologischen Kreislaufes der Natur. Im Moment der Nutzung als Werkstoff ist der Kreislauf unterbrochen, und der Mensch muss die Lebens- und Schutzfunktion der Natur übernehmen. Dazu gehört der Schutz vor physikalischer Schädigung durch Feuchtigkeit und UV-Strahlung genauso wie der Schutz vor biologischem Befall wie Pilze, Schimmel und Bläue.

Ihr Kota bereitet Ihnen viel länger Freude, wenn Sie das Holz mit einem Holzschutzmittel behandeln. Besonders der Boden wird Ihnen eine Schutzbehandlung der Unterseite mit langer Lebensdauer danken. Verwenden Sie aber in Ihrem Garten nur umweltverträgliche Behandlungsmittel. Sie schonen damit Boden, Pflanzen und die Umwelt.

Um einen optimalen und dauerhaften Holzschutz zu erreichen empfehlen wir Ihnen das Holz wie folgt zu behandeln:

Nadelholz-Imprägniergrund: Bei Erstbehandlung oder Renovierungen stark abgewitterter Holzoberflächen ist zum Schutz vor Bläue, Wurm- und Schimmelpilzbefall ein Voranstrich mit Nadelholz-Imprägniergrund notwendig.

Holzlasur: Zur farblichen Gestaltung des Grillkotas eignen sich alle handelsüblichen Holzlasuren, sowie Dickschichtlasuren.

Verarbeitung: Beachten Sie die allgemeinen Angaben auf den Dosenetiketten wie z.B. Trocknungszeit, Reinigung der Arbeitsgeräte etc.

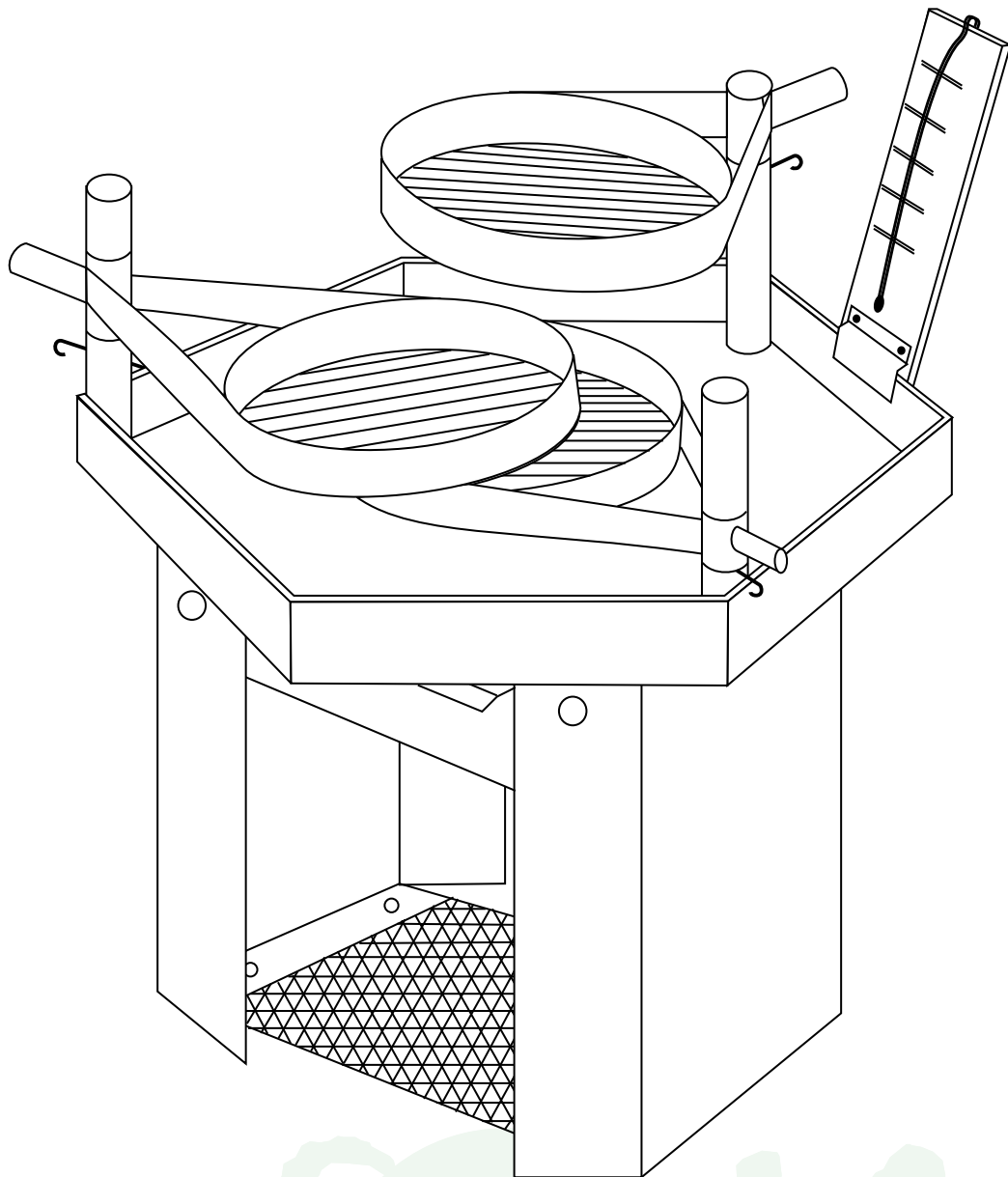
Nachbehandlung Je nach Standort empfehlen wir Ihnen eine Nachbehandlung ca. alle 3–4 Jahre.

Für eine ausführliche Beratung steht Ihnen Ihr Fachhändler gerne zur Verfügung.

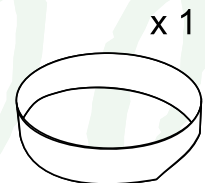
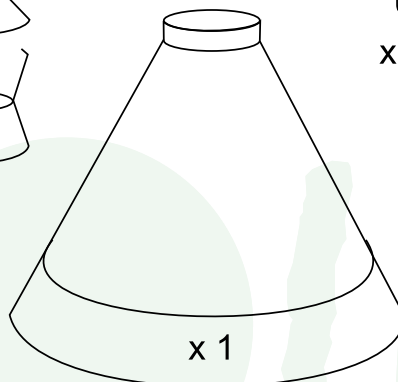
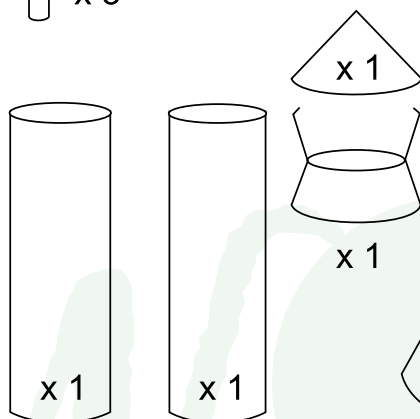
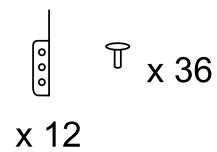
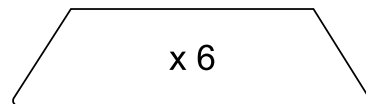
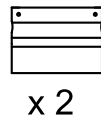
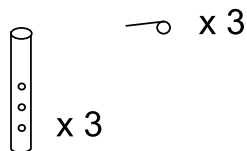
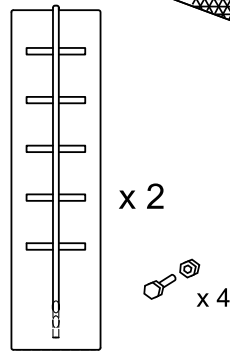
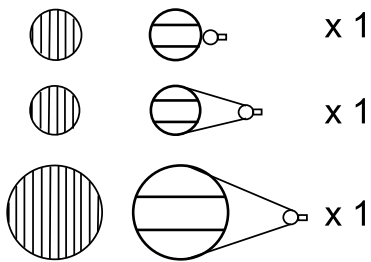
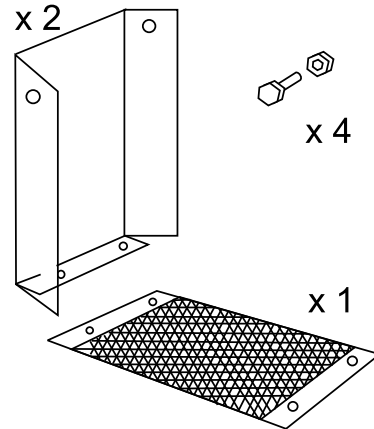
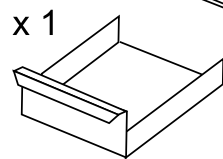
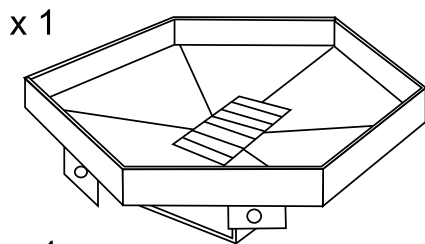
Alle Maße sind cirka-Maße. Geringfügige Abweichungen bzw. Änderungen behalten wir uns vor.



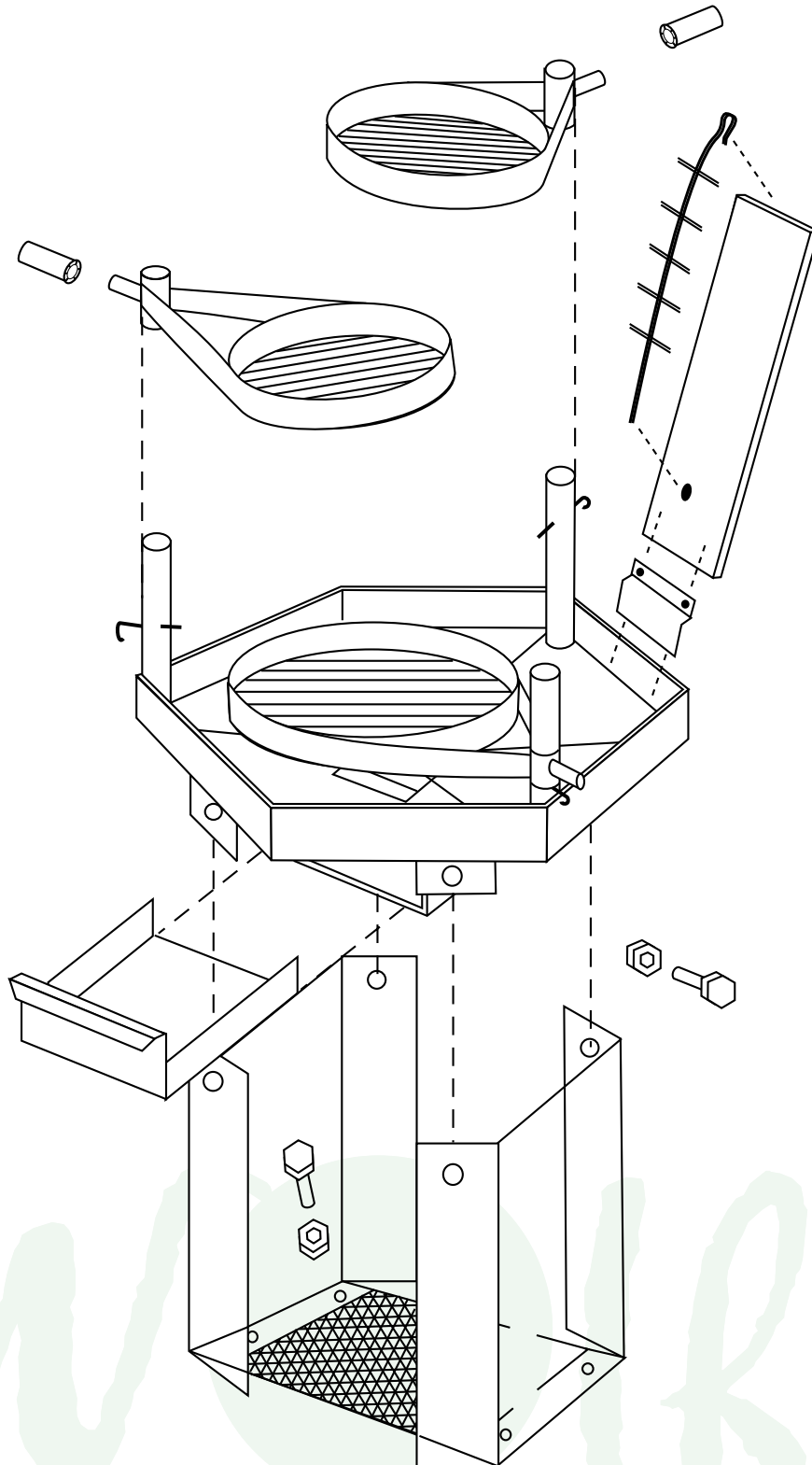
Aufbauanleitung Grillkota 9 de luxe



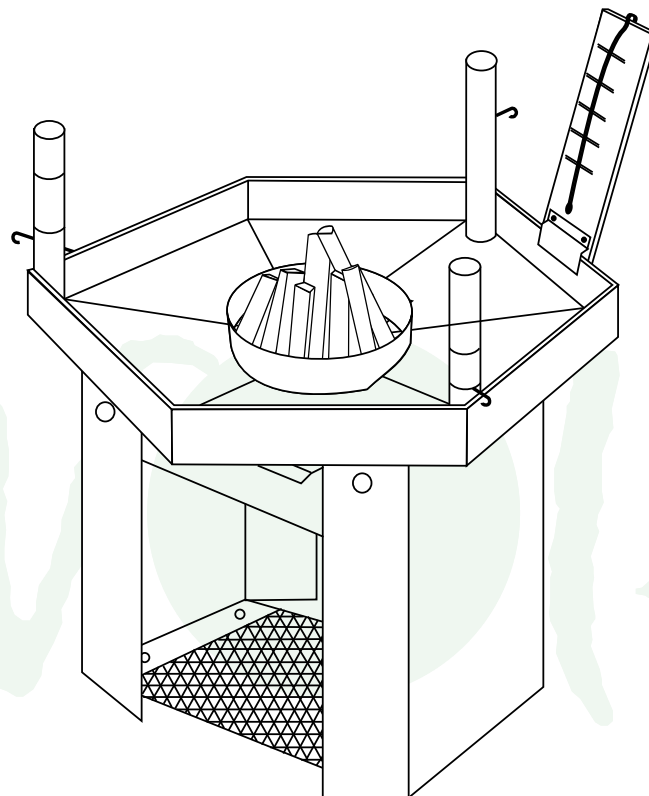
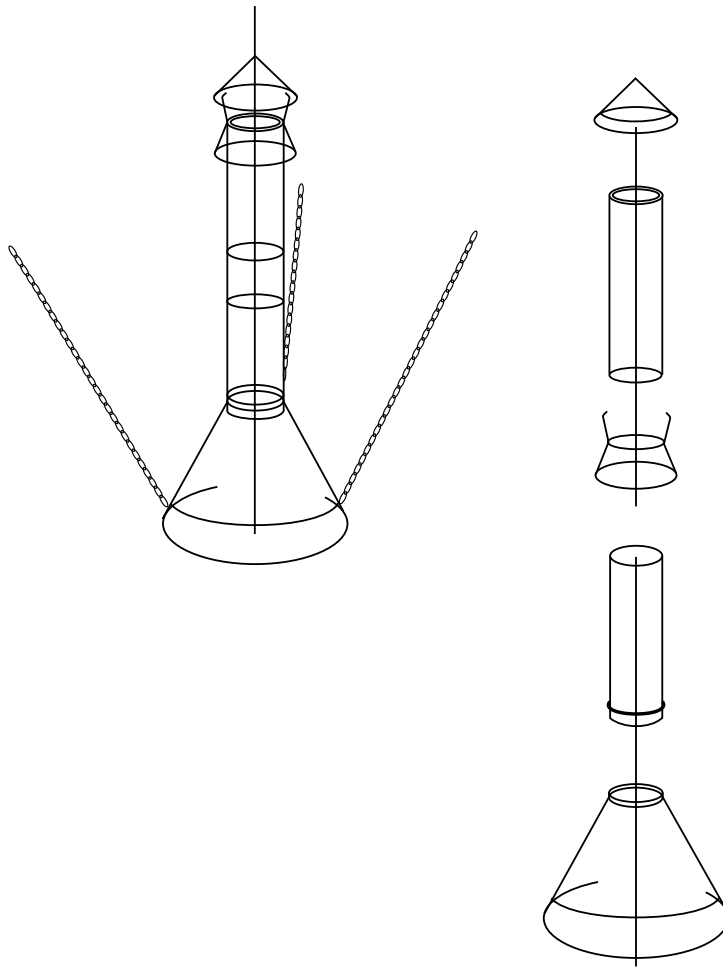
Aufbauanleitung Grillkota 9 de luxe



Aufbauanleitung Grillkota 9 de luxe

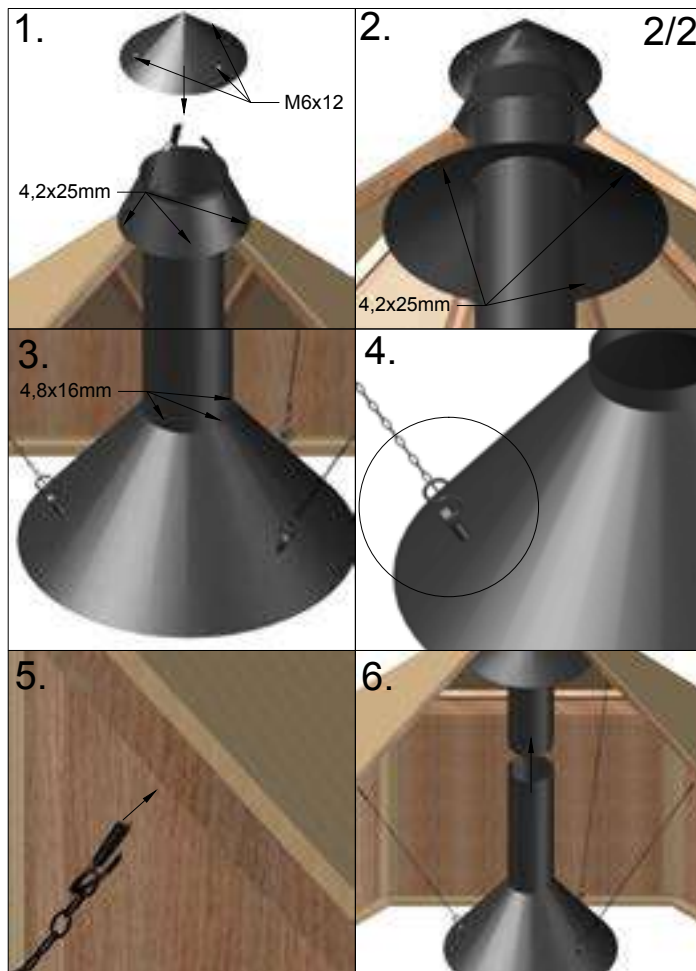
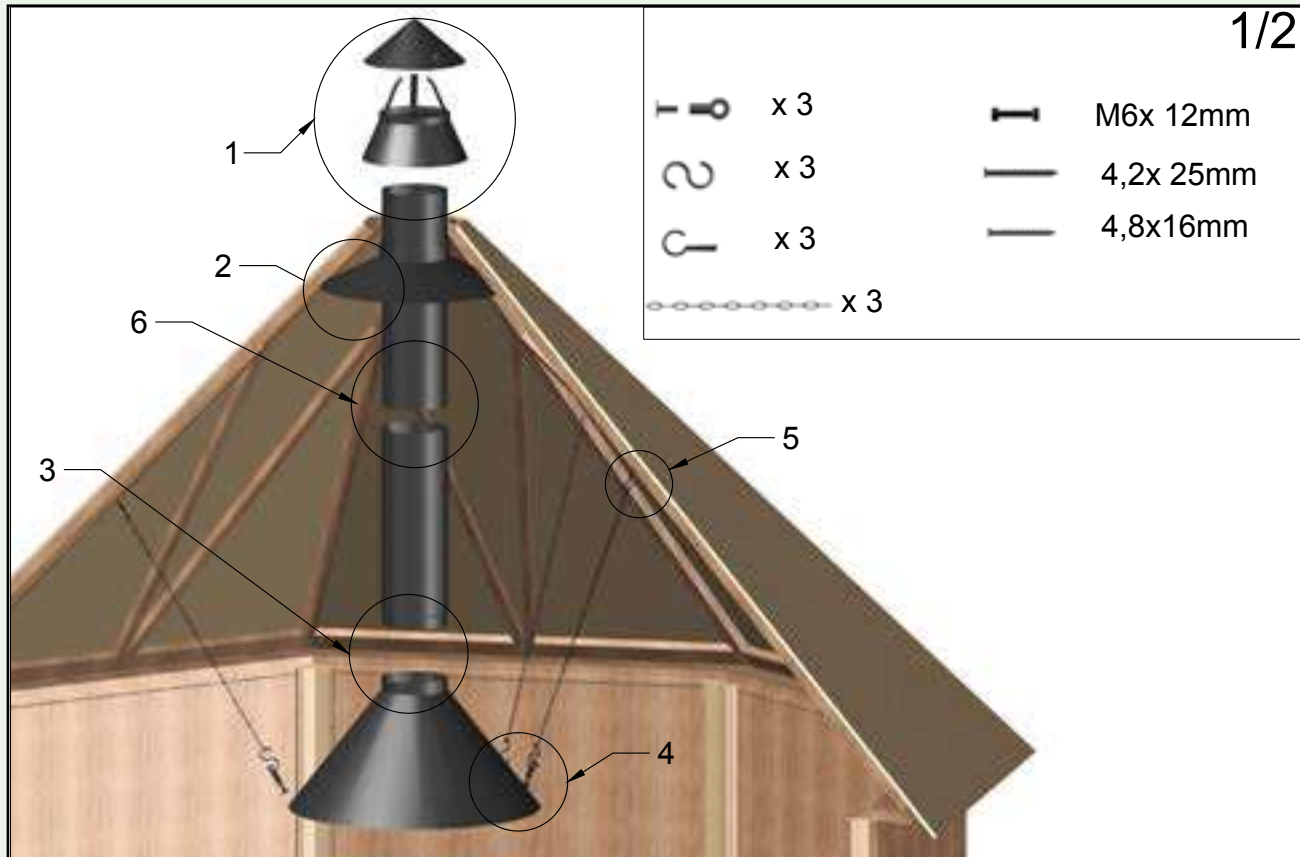


Aufbauanleitung Grillkota 9 de luxe



Aufbauanleitung Grillkota 9 de luxe

1/2



WICHTIG

Sie haben eine Beanstandung?



Allgemeine Daten

Bitte ergänzen Sie die folgenden Fragen! **(Bitte immer mit Fotonachweis)**

Hauskontrollnummer

Haustyp-Modell

Datum der Anlieferung

Datum der Beanstandung

Name des Händlers

Ist das Haus von Finnhaus-Monteuren aufgebaut worden?

JA

NEIN

Wenn nicht, durch wen wurde das Haus aufgebaut?

Name

Straße / Nr.

Telefonnummer / Handy

PLZ / Ort

Grund zur Beanstandung

*Hier haben Sie Platz,
Ihr Problem zu beschreiben.*

Bitte bei Beschädigung eindeutige Fotos erstellen. Fehlteile vermerken
Sie bitte in der originalen Teile- / Stückliste mit Mengenangabe (n):
**Ohne diesen Vordruck kann eine Beanstandung nicht bearbeitet
und / oder anerkannt werden.**

Kundendienst

E-Mail kundendienst@finnhaus.de
Fax 02902 97 47 11

HOLZ ist ein Naturprodukt

Unsere Umwelt ist uns wichtig!



Beachten Sie bitte:

Ihr Haus ist aus **100 % reiner Natur**. Das verwendete Holz ist ein einzigartiges - lebendes Naturprodukt, das im Herkunftsland nach sorgfältiger Selektion auf handwerkliche Weise verarbeitet wurde. Es ist in jeglicher Hinsicht einzigartig und charakteristisch. Kein Stück Holz hat die gleiche Form, Struk-

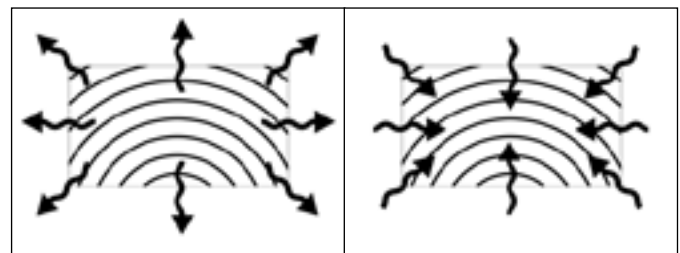
tur und Farbe, sodass Farbschattierungen nicht zu vermeiden sind. Unebenheiten, Sprünge, Risse große und kleine Astlöcher zeugen von jahrelangem Wachstum und Ursprünglichkeit. All diese Merkmale sind Beweis des natürlichen Ursprungs und lassen jedes Teil zu einem Unikat werden.

Keine Beanstandungen sind:

1. Quell- und Schwindverhalten

Eine holztypische Eigenschaft ist das Schwinden oder Quellen des Werkstoffes, als immerwährender Prozess versucht es sich der Umgebungs- Luftfeuchtigkeit anzupassen.

Je nach herrschender Luftfeuchte wird von den Holzzellen Wasser aufgenommen und abgegeben. Im Ergebnis ändert sich das Volumen des Holzes. Ein Brett kann zum Beispiel breiter oder schmaler werden. Jedes Holz „arbeitet“. Dieser Effekt ist bei der Berechnung und Auslegung der Statik berücksichtigt



Schwindverhalten

Quellverhalten

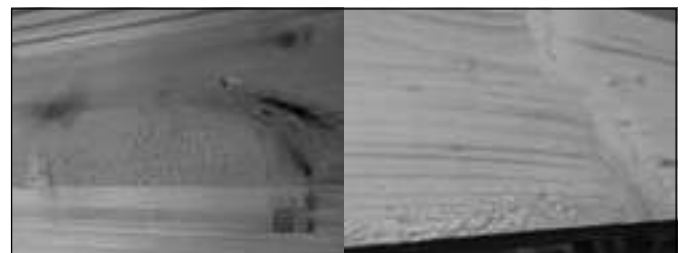
2. Äste, Maserung, Baumkanten und Rissbildung

Durch die natürliche, nicht gleichmäßige Struktur, können bei der Trocknung Holzrisse im Naturmaterial entstehen. Je nach Standort und Witterung kann dies unterschiedlich stark auftreten und wieder zurückgehen. Nach DIN 4074 sind solche Trocken- Haarrisse zulässig und beeinträchtigen die Statik und die Haltbarkeit nicht negativ. Kein Baum wächst astfrei und absolut gerade. Im nordischen Holz sind überwiegend fest verwachsene Äste aber keine durchgehenden Löcher durch herausfallende Äste (bei Wandbohlen). Bei Dach- und Bodenbelägen sind Ausfalläste in Massen zulässig sowie Baumkanten auf der Rückseite ohne Limitierung, das die Sichtfläche geschlossen verarbeitet werden kann. Die Maserung wirkt immer wieder leicht anders, sie spiegelt die Wuchsbedingungen des Baumes wieder. Der sympathische Charakter vom Holz wird durch die Äste und der Maserung dargestellt.



3. Oberfläche der Hölzer

Trotz scharfem Werkzeug kann die gehobelte Oberfläche der Hölzer raue Stellen aufweisen. Durch die Hobelung entgegen der Faserrichtung und oder im Astbereich können sich raue Stellen bilden.



Kundendienst

E-Mail kundendienst@finnhaus.de
Fax 02902 97 47 11

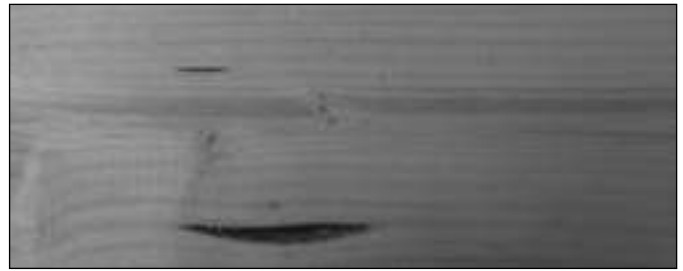
HOLZ ist ein Naturprodukt

Unsere Umwelt ist uns wichtig!



4. Harzgallen - Verformungen

Gelegentlich vorkommende kleine Harzgallen mit einer Länge von max. 6 cm sind zu tolerieren. Ebenfalls bei Verformungen, vorausgesetzt dass sich die Teile weiterhin, auch mit Einsatz von Hilfsmitteln (Schraubzwinde usw.) verarbeiten lassen.



5. Farbunterschiede

Kein Brett gleicht dem anderen, denn jeder Baum ist ein Einzelstück. Je nach Holzart unterscheiden sich selbst Kern- und Splintholz farblich voneinander. Die für Gartenhäuser typische Holzart Fichte zeigt im naturbelassenen Zustand relativ geringe Farbunterschiede.



6. Anbringen von Fremdmaterialien

Fest untereinander verschraubte oder vernagelte Wandbohlen, Fenster- oder Türrahmen und Folgeschäden durch nicht fachgerechte An-, ein- und Umbauten (Regale / Halterungen) unterwerfen sich keiner Beanstandung.

8. Verzug von Fenster und Türen

Ein Verziehen der Fenster und Türen (ca. 1-1,5 cm) ist zu akzeptieren, solange die Funktion gewährleistet ist. Die Dachpappe ist von der Gewährleistung ausgeschlossen.

7. Beschaffenheit vom Fundament

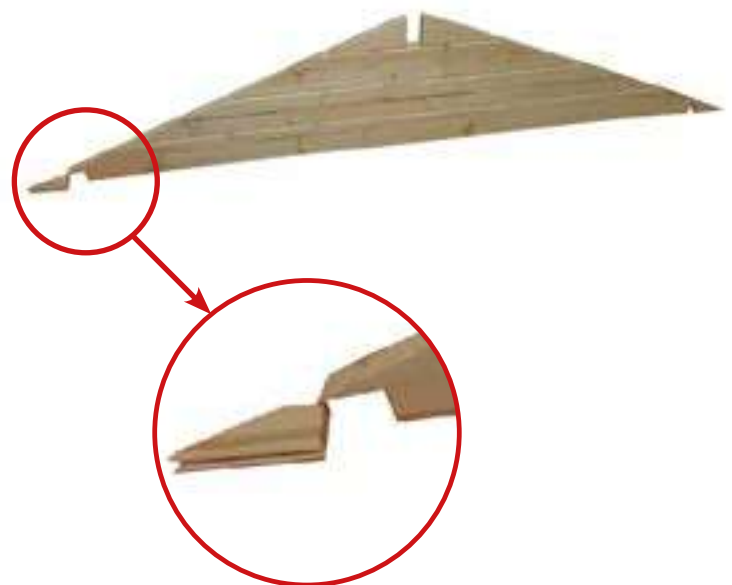
Nicht fachgerecht erstellte Fundamente und fehlerhafte nicht in Waage befindliche Unterbauten, die zum Verziehen und dem nicht Schließen der Türen und Fenster führen.

9. Giebelkonstruktion

Konstruktionsbedingt können beim Transport oder Aufbau die äußeren Ecken des Giebels abbrechen. Das ist kein Grund für eine Beanstandung, da sie keinerlei statische Funktionen haben. Einfach beim Aufbau diese Ecken mit Drahtstiften, Holzleim oder ähnlichem an Ihrem Haus befestigen.

Von einer Garantie generell ausgeschlossen sind:

- Reklamationen durch unsachgemäße Montage
- Leichtes Verdrehen der Holzteile, Farbveränderungen, Rissbildung, die durch das Lagern im Freien entstehen
- Absacken des Hauses durch unsachgemäße Fundamente und Gründungen
- Eigene Veränderungen am Haus z.B. Anbringen von Regalschienen
- Verschrauben der Türrahmen mit den Blockbohlen
- Feuchte Hölzer können verwendet werden, sie trocknen nach
- Verziehen von Bohlen und Türen durch fehlenden Holzanstrich



Kundendienst

E-Mail kundendienst@finnhaus.de
Fax 02902 97 47 11

Serviceleitfaden

Sie, oder Ihr Kunde haben eine Beanstandung

Wir legen großen Wert auf die Qualität unserer Produkte. Sollte es dennoch einmal zu Beanstandungen kommen, bitten wir Sie, die nachfolgend aufgeführten Schritte zu beachten, um uns bei einer reibungslosen Abwicklung der Reklamation zu unterstützen.

Die bei Anlieferung erkennbaren Beschädigungen bitte immer per **Fotonachweis** erfassen und auf dem Frachtbrief / Lieferschein vom Anlieferungsfahrer dokumentieren lassen.

Kommt beim Öffnen des Paketes beschädigte Ware zum Vorschein, bitte immer **Fotonachweise** erstellen und auf der **Teileliste** kenntlich machen, damit wir Ihnen das richtige Ersatzteil zusenden können.

Bitte anhand der **Teileliste** gegebenenfalls Fehlteile vermerken und per Mail zusenden.

Eine Beanstandung bitte immer **schriftlich per Mail** mit folgenden Angaben Ihres Kunden anmelden:

- ✓ Auftrags- oder Lieferschein- oder Rechnungsnummer der Firma Finnhaus Wolff
- ✓ Haustyp
- ✓ Hauskontrollnummer (angebracht an der Verpackung oder in den Schriftstücken, die dem Paket beiliegen)
- ✓ Bildmaterial und Teileliste mit der Kennzeichnung von Fehlteilen oder beschädigten Teilen

Wir stehen Ihnen für alle Fragen gerne zu Verfügung, und bedanken uns für Ihre Mithilfe.

Kundendienst - Mail: kundendienst@finnhaus.de



Allgemeines Merkblatt

KONTROLLE DER STÜCKLISTE

Bitte kontrollieren Sie anhand der Stückliste die Einzelteile des Hauses auf Vollständigkeit und eventuelle Schäden innerhalb von 8 Tagen nach Erhalt.

LAGERUNG

Wenn Sie nicht gleich nach der Kontrolle der Lieferung mit dem Aufbau beginnen wollen oder können, müssen Sie das Material solange flach gestapelt und gegen Witterungseinflüsse wie Nässe und direkter Sonneneinwirkung geschützt lagern (am besten in einem geschlossenen nicht geheiztem Raum).

VORBEREITUNG DES UNTERGRUNDES

Die Fundamentbalken sollten auf einem festen Untergrund liegen z.B. gegossene Betonplatten, Streifen- oder Punktfundament aus Gehweg- oder Rasengitterplatten. Der Untergrund muss eben und flach sein, damit Ihr Haus später sicher, gerade und in Waage steht.

PFLEGE

Sie sollten Ihr Gartenhaus möglichst zügig nach dem Aufbau von innen und außen anstreichen (spätestens nach 1-2 Wochen). Wir empfehlen außen zunächst einen Voranstrich mit Imprägniergrund/Bläueschutz und danach einen Anstrich mit einer Holzschutzlasur, im Innenbereich mit transparenten feuchtigkeitsregulierenden Lasuren. **WICHTIG:** auch Türen und Fenster von Innen und Aussen streichen! Durch die individuellen Eigenschaften des Holzes können beim Anstrich unterschiedliche Farbtöne entstehen. Die Lebensdauer des Holzes wird dadurch jedoch nicht beeinflusst. Wiederholen Sie den Anstrich regelmäßig. Kontrollieren Sie regelmäßig, ob das Dach dicht ist, so können Sie Folgeschäden vermeiden. Für die Dacheindeckung wird meistens Dachpappe als Ersteindeckung eingesetzt. Diese sollte nach kurzer Zeit gegen haltbare Dachbedeckung ausgetauscht werden. Alternativ haben Sie die Möglichkeit, Ihr Gartenhaus mit Dachschindeln zu decken, diese halten bis zu 10 Jahren und mehr. Bei Pult- und Flachdächern ist das Dach idealerweise mit selbstklebenden Dichtungsbahnen/Schweißbahnen einzudecken, diese hält 30 Jahre und mehr*.

UMGEBUNG DES HAUSES

Wir haben durch die Konstruktion, Sie durch den sorgfältigen Aufbau und den Anstrich, für ein langes Leben Ihres Hauses gesorgt. Sie können ein Übriges tun, indem Sie rund um Ihr Haus Kies streuen, damit die Wände nicht durch Spritzwasser leiden.

Wir wünschen Ihnen nun viel Spaß und Erfolg beim Hausaufbau sowie jahrelange Freude mit ihrem Gartenhaus!

– Ihr Finnhaus Wolff Team –

* Bitte kontrollieren Sie jährlich Fenster und Türen, bei Bedarf stellen Sie die Fitschen (Scharniere) nach. So ist eine korrekte Funktion gewährleistet.



DGfH-Merkblatt

Vermeidung von Schimmelpilzbefall an Anstrichflächen außen

Inhalt:

1. Einführung	1
2. Ursachen des Befalls mit Schimmel	2
3. Vorbeugende Maßnahmen	3
4. Abhilfe	3

1. Einführung

Schimmelpilze sind eine große Gruppe von Pilzen, die hauptsächlich der Klasse der Ascomycetes und der Sammelgruppe der Fungi imperfecti angehören. Die Sporen der Schimmelpilze sind in jahreszeitlich bedingten, unterschiedlich hohen Konzentrationen überall in der Luft anzutreffen. Sofern die Sporen auf ein Substrat fallen, das ihnen ausreichende Feuchtigkeits- und Nahrungsbedingungen bietet, keimen sie aus. Aus einer Spore heraus wächst zunächst jeweils ein einzelner Zellfaden (die Hyph) der sich verzweigt, unter Umständen mit Zellfäden aus anderen Sporen zusammenwächst und so einen so genannten Pilzrasen (das Myzel) bildet, der je nach der Pilzart ganz unterschiedlich gefärbt sein kann. Vor Allem aber gibt die Farbe der neuen Sporen, die auf dem Pilzrasen ausgebildet werden, diesem eine charakteristische, häufig artspezifische Färbung. Am häufigsten treten grüne und graublau bis schwärzliche Töne auf, es sind aber alle Farben möglich. Nicht immer rühren die Verfärbungen auf den Materialien von den Hyphen oder Sporen der Schimmelpilze her. Sie können auch auf Stoffwechselprodukte der Pilze zurückzuführen sein, die mit Bestandteilen der Materialien reagieren.

Alle organischen und fast alle organisch-chemischen Substanzen können den Schimmelpilzen als Nahrungsgrundlage dienen, also z. B. Holz, Papier, Leime, Lacke, Binderfarben,

Kunststoffe. Nicht immer ist es das Material selbst, auf das die Sporen gefallen sind, das die Nahrungsgrundlage für die Pilze bildet. Häufig sind es geringste Schmutzablagerungen mit organischen Bestandteilen (Staub, Fette, Öle usw.), die die Pilzentwicklung ermöglichen.

Schimmelpilze sind stets ein Indikator für eine erhöhte Feuchte auf den Oberflächen bzw. innerhalb der Bauteile. Schimmelpilze, die direkt am (unbehandelten) Holz auftreten verwenden für ihr Wachstum nur die Holz-inhaltsstoffe wie Zucker, Fette und Wachse, nicht aber die Holzsubstanz. Bei Holzwerkstoffen können auch Bindemittel und Füllstoffe als Nahrungsquelle für die Pilze dienen. Die Schimmelpilze bewirken selbst keine Festigkeitsverluste am Holz. Sie sind also keine holzerstörenden Pilze. Daher sind zahlreiche, als Holzschutzmittel klassifizierte Anstrichsysteme und Imprägnierlösungen nicht gegen Schimmelpilze wirksam und umgekehrt schimmelpilzwidrig ausgerüstete Anstriche nicht als Holzschutzmittel im Sinne der DIN 68800 (nämlich als vorbeugend gegen holzerstörende Pilze wirksam) verwendbar.

An der unbehandelten Holzoberfläche sind die Holz-inhaltsstoffe in den angeschnittenen Zellen für die Schimmelpilze frei zugänglich. Da die verschiedenen Baumarten aber unterschiedliche Mengen und Arten von Inhaltsstoffen ausbilden, werden die verschiedenen Holzarten auch unterschiedlich stark von Schimmelpilzen besiedelt.

Schimmelpilze, zu denen hier auch die Bläuepilze gerechnet werden, können auf das Holz aufgebraute Anstrichstoffe schädigen und so deren Wirkung aufheben, d. h. ihre Sperrwirkung gegen tropfbares Wasser beeinträchtigen. Bläuepilze schaffen das, indem sie Hölzer über unbeschichtete Stellen besiedeln und dann Lackschichten von unten her rein mechanisch aufbrechen. Schimmelpilze können

den Beschichtungsfilm selbst abbauen und so Einfallspforten für die Feuchtigkeit schaffen.

2. Ursachen des Befalls durch Schimmelpilze

Wesentliche Voraussetzung für das Auskeimen der Sporen und die weitere Entwicklung aller Pilze, also auch der Schimmelpilze, ist eine je nach der Gruppe der Pilze erforderliche Mindestfeuchte an den Bauteiloberflächen und / oder im Inneren der Bauteile. Diese Mindestfeuchte muss über einen ausreichend langen Zeitraum oder aber in kurzen, mehr oder weniger regelmäßig wiederkehrenden Intervallen gegeben sein (z.B. durch ein Abspritzen mit Wasser).

In diesem Merkblatt nicht behandelt werden die Ursachen von Schimmelpilzbefall in Innenräumen, z.B. auf tapezierten oder geputzten Flächen. Dieser hat in aller Regel bauphysikalische Gründe, d.h. lokale Feuchteanreicherungen, über deren Ursachen und Vermeidung bereits zahlreiche Veröffentlichungen vorliegen.

Folgende Ursachen kommen für den in den letzten Jahren zunehmend auftretenden Befall von außenliegenden Holzoberflächen in Betracht:

- Gestiegene Feuchteeinwirkung

Auf Grund ungünstiger geometrischer Verhältnisse (die beispielsweise wegen eines ungünstigen Wärmestromes zu relativ kälteren Außenecken führen), ungenügender Belüftung oder einer starken Verschattung der Bauteile.

Ein eigenes Problem stellt das gelegentlich auftretende Schimmelwachstum an außenliegenden Dachüberständen dar. Hierzu laufen derzeit Forschungsmaßnahmen, um gezielt vorbeugende bzw. Abhilfemaßnahmen zu entwickeln.

Ein Teil der Probleme resultiert aber sicherlich aus lokal erhöhten Luftfeuchten bis hin zu tropfbarem Wasser durch Taupunktunterschreitung, bedingt durch fehlende Dämmung der außenliegenden Dachunterseiten gegenüber der Dachdeckung. Auch die Wahl der Holzart bzw. die Herkunft des Holzes kann hierbei eine entscheidende Rolle spielen.

- Weitgehende Reduzierung schimmelpilzwidriger Bestandteile in Anstrichstoffen und Beschichtungen

Dem steigenden Wunsch der Konsumenten folgend, sind eine Vielzahl von Anstrichprodukten in ihrer Rezeptur zu Produkten mit dem „Blauen Engel“ verändert worden, was per Definition notwendiger Weise auch zu einer Reduzierung der Konzentrationen oder dem gänzlichen Weglassen schimmelpilzwidriger Konservierungsstoffe geführt hat.

- Unterschiedlich geeignete Holzwerkstoffe

Bei Holzwerkstoffen aus Schäl furnieren wird oft durch die beim Schälvorgang stets entstandenen, kaum sichtbaren Schälrisse eine erhöhte Feuchteansammlung auf der Oberfläche begünstigt. Auch führen Leime mit erhöhten Alkalisalzteilen zu höheren Ausgleichsfeuchten der so verleimten Holzwerkstoffe. Hinzu kommt, dass manche Holzarten (z.B. Seekiefer, Birke) auf Grund ihres höheren natürlichen Stärke- bzw. Zuckergehaltes für Schimmelpilze ein besseres Nährstoffangebot bieten als andere Holzarten.

Daher bedeutet eine wetterbeständige Verleimung nicht, dass solche Holzwerkstoffe bedenkenlos im Außenbereich eingesetzt werden können. Dies erklärt, warum einige Hersteller ihre Sperrhölzer nicht für eine Verwendung im bewitterten Außenbereich freigeben.

Weichfaserdämmplatten, die nicht herstellerseitig bereits beschichtet und für den Einsatzzweck empfohlen sind, sind auf Grund der Verleimungsart nicht für den Einsatz im direkt bewitterten Außenbereich zu empfehlen. Diese Einschränkung bezieht sich ausdrücklich nicht auf Weichfaserdämmplatten zur Wärmedämmung in hinterlüfteten Konstruktionen, wo sie nicht direkt bewittert werden!

- Ungeeignete Oberflächenbeschichtung

Geeignete Anstrichstoffe für bewitterte Bauteile aus Holz- oder Holzwerkstoffen müssen neben weiteren Anforderungen z.B. an die Alterungsbeständigkeit und Haftfestigkeit auch einen ausreichenden Feuchteschutz für den Untergrund aufweisen. I. d. R. sind daher Produkte einzusetzen, deren Feuchteschutz nach EN 927 als geeignet für maßhaltige Bauteile (stable) bzw. bedingt maßhaltige Bauteile (semi stable) eingestuft wird. Die vom Hersteller vorgegebenen Schichtdicken sind einzuhalten, hierzu sind insbesondere Kanten, Fasen und Ecken zu runden.

3. Vorbeugende Maßnahmen

Wenn ein Schutz gegen Schimmelpilzbefall gewünscht ist, sind Anstrichprodukte und -systeme zu verwenden, für die der Hersteller auf dem Gebinde oder im Technischen Merkblatt eine schimmelpilzwidrige Eigenschaft zusichert. Bei sachgerechter Anwendung solcher Produkte sind bisher keine Beanstandungen aufgetreten.

Die schimmelwidrige Wirksamkeit eines Produktes (Anstrichstoffes usw.) hängt sowohl von den eingesetzten Wirkstoffen und deren Konzentration als auch von der gesamten Formulierung des Produktes ab. Daher können hier gegenwärtig keine einzelnen Wirkstoffe oder Produktgruppen benannt werden.

4. Abhilfe

Wenn ein Schimmelpilzbefall aufgetreten ist, reicht im Anfangsstadium des Bewuchses mitunter ein bloßes feuchtes Reinigen der Fläche.

- Wasser und Brennspritus im Verhältnis 90:10 Gewichtsteilen.
- **5%-ige Sodalösung** (Apotheke)
- Essig wird oft genannt, dient aber manchen Schimmelpilzen als Nährmittel!

Diesen Stoffen können auch geringe Tensidbeigaben zur Verringerung der Oberflächenspannung beigegeben werden. Sie haben aber keine vorbeugende Wirkung. Die Pilze können sich nach der Behandlung wieder ansiedeln.

Üblicherweise wird jedoch ein Bekämpfen des Schimmelpilzrasens mit Produkten notwendig:

- **hochprozentiger Alkohol** (z.B. 70%-iger Brennspritus) und 2% Salicylsäure

Achtung: Nicht großflächig in Räumen anwendbar, da explosive Luft-Alkohol-Gemische entstehen können!

- **5% oder 10%-ige Wasserstoffperoxidlösung** (Apotheke)

Der Einsatz von Wasserstoffperoxid kann hilfreich sein, da dieses eine abtötende Wirkung auf die Schimmelpilze und gleichzeitig eine bleichende Wirkung hat.

Wegen der bleichenden Wirkung wird es insbesondere bei einem Befall von Bläuepilzen eingesetzt. Auch Wasserstoffperoxid hat keine vorbeugende Wirkung gegen einen Neubefall.

- **5%-ige Salmiakgeistlösung**
Obwohl oft genannt, ist 5%-ige Salmiakgeistlösung (Ammoniaklösung) jedoch nicht wirklich empfehlenswert, da Ammoniak stark reizend auf die Atemorgane wirkt.
- **Haushaltsreiniger mit "Aktiv-Chlor"**, die sog. Chlorbleichlauge,

Wenn man den Sprühnebel solcher Mittel einatmet, bilden sich im Körper schädliche chlororganische Verbindungen. Daher Sicherheitshinweise unbedingt beachten! Es wirkt abtötend auf die Schimmelpilze und hat gleichzeitig noch eine bleichende Wirkung, die bei farbigen Schimmelbelägen von Vorteil ist.

Vorsicht auf Metall: Korrosionswirkung!

- Mittel, die quarternäre Ammoniumverbindungen (Quats) enthalten, wirken meist selektiv. Manche Schimmelpilze werden von diesen nicht bekämpft, sondern verlieren ihre Nahrungskonkurrenten und entwickeln sich umso besser.

Es ist darauf zu achten, dass nach einer solchen Behandlung der Oberflächen unbedingt die Verträglichkeit des eingesetzten Mittels und des vorhandenen Anstrichsystems mit dem nachfolgenden Anstrichsystem überprüft werden muss.

Für eine dauerhaft schimmelfreie Oberfläche ist entweder die Feuchte durch bauliche Maßnahmen zu vermindern, oder aber es ist das Aufbringen eines neuen, in diesem Falle schimmelpilzwidrigen Anstrichsystems erforderlich.

Es ist zu beachten, dass die schimmelpilzwidrigen Wirkstoffe in den Beschichtungsprodukten nur eine begrenzte zeitliche Wirksamkeit haben und daher eine Nachpflege erforderlich ist. Die Pflegeintervalle hängen u.a. vom Ausmaß der Feuchte- und UV-Beanspruchung der lackierten Flächen ab.

Die Sicherheitsratschläge auf den Verpackungen und Hinweise zum Umweltschutz beachten.

Arbeitsschutzmaßnahmen beachten – Persönliche Schutzausrüstung, z.B. undurchlässige Schutzhandschuhe und Schutzbrille tragen.