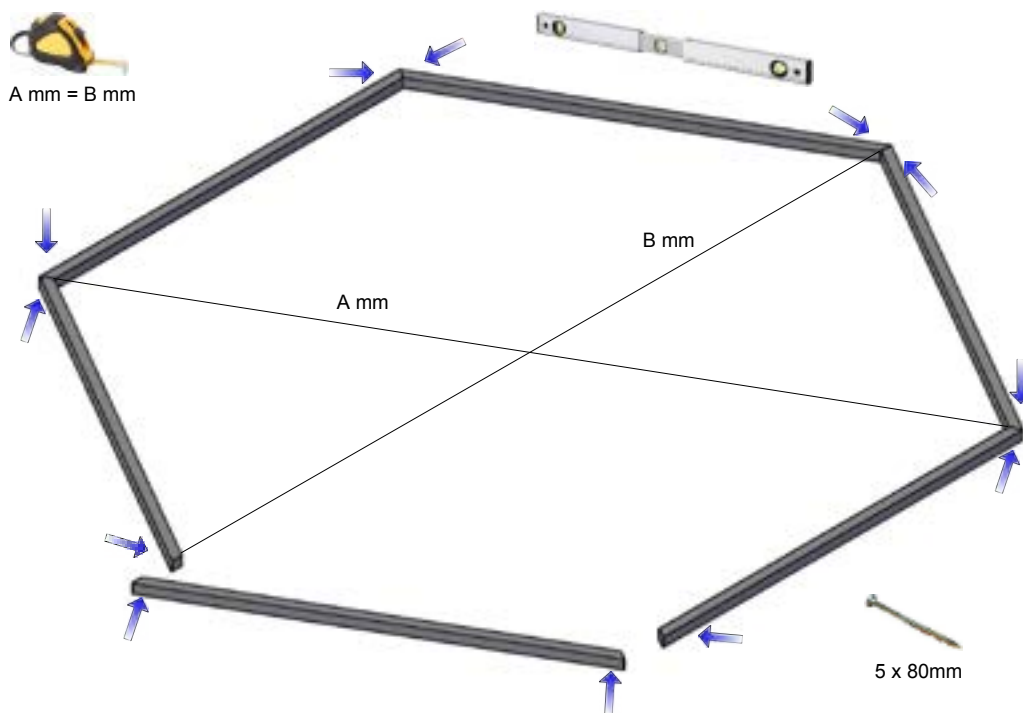
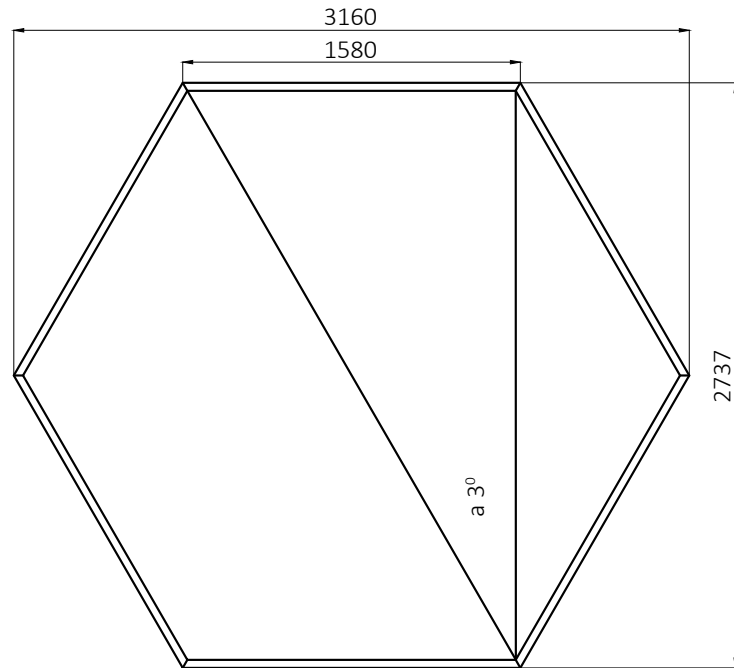


Fundamentplan 779 110

Haustyp	Anzahl der Fundamenthölzer (B x H x L)
779 110	Fundamentholz : 6 (45 x 45 x 1580 mm)



Aufbauanleitung 779 110

