

Technische Daten: Art.-Nr.: 714230

Wandaußenmaß: 240 x 105 cm

Bohlenstärke: 20 mm



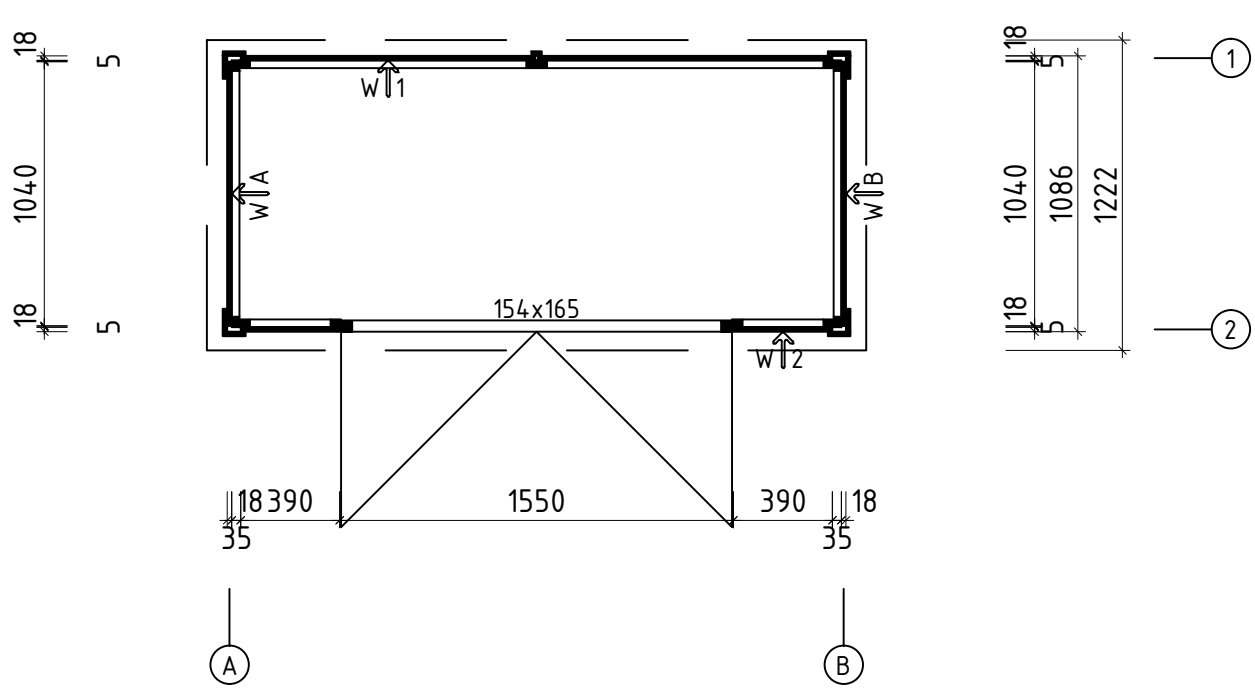
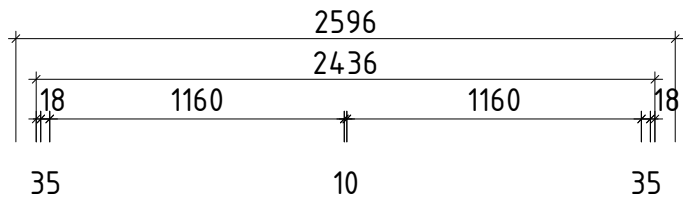
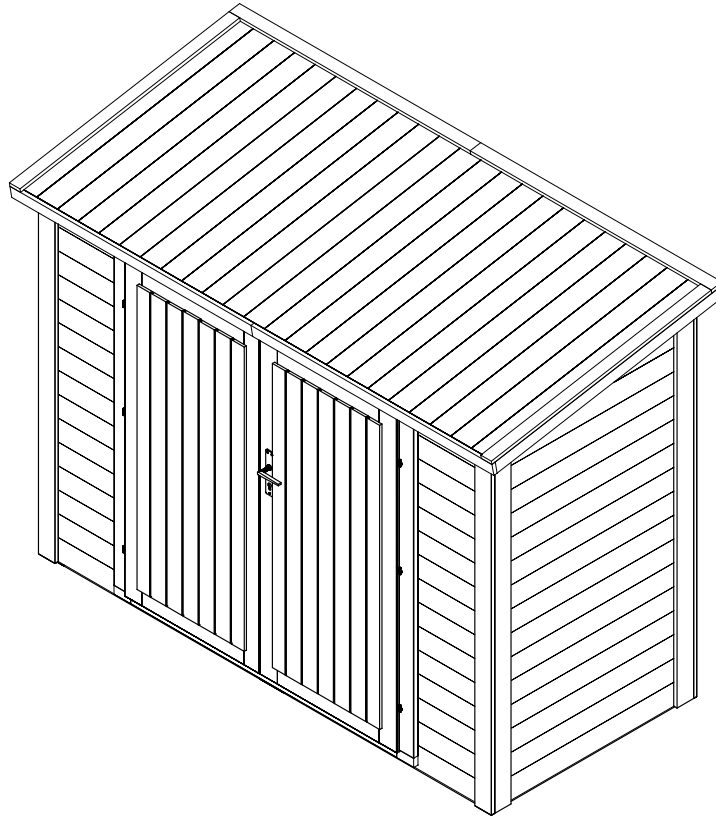
Mit Einlegeboden als Zubehör gegen Mehrpreis erhältlich.

Kontrolliert durch:

Empty rectangular box for signature or name.

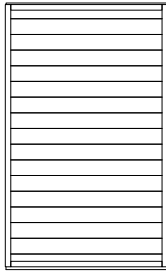
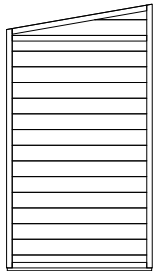
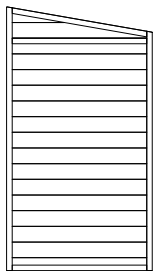

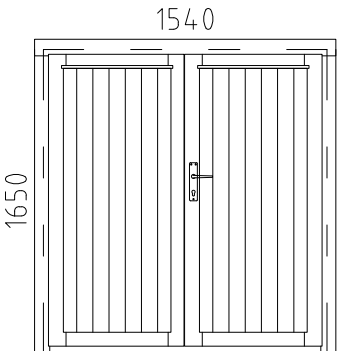
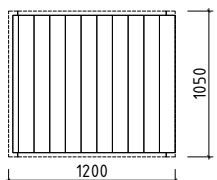
Achtung: Alle angegebenen Maße sind ca.-Maße!

3D-Darstellung und Grundriss 714230




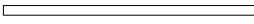

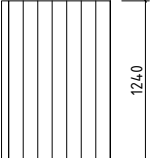
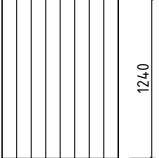





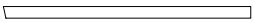

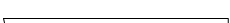

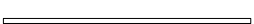
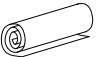
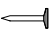


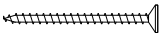
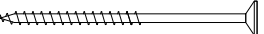
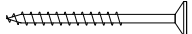
Teilleiste 1

714230

Pos		Stck	Profil (mm)	Länge (mm)
W1	Rückwandelement 	2	1170x1921	
W2	Seitenwandelement (Links) 	1	1050x1921	
W3	Seitenwandelement (Rechts) 	1	1050x1921	
W4	Vorderwandelement 	2	400x1695	
	<p style="text-align: center;">TÜR 1540x1650</p>  <p style="text-align: center;">TU6-GH spez Die Leisten sind mit Tür DIN rechts</p>	1	TU6-GH spez	
P1	Fußbodenelement 	1+1	1200x1050	

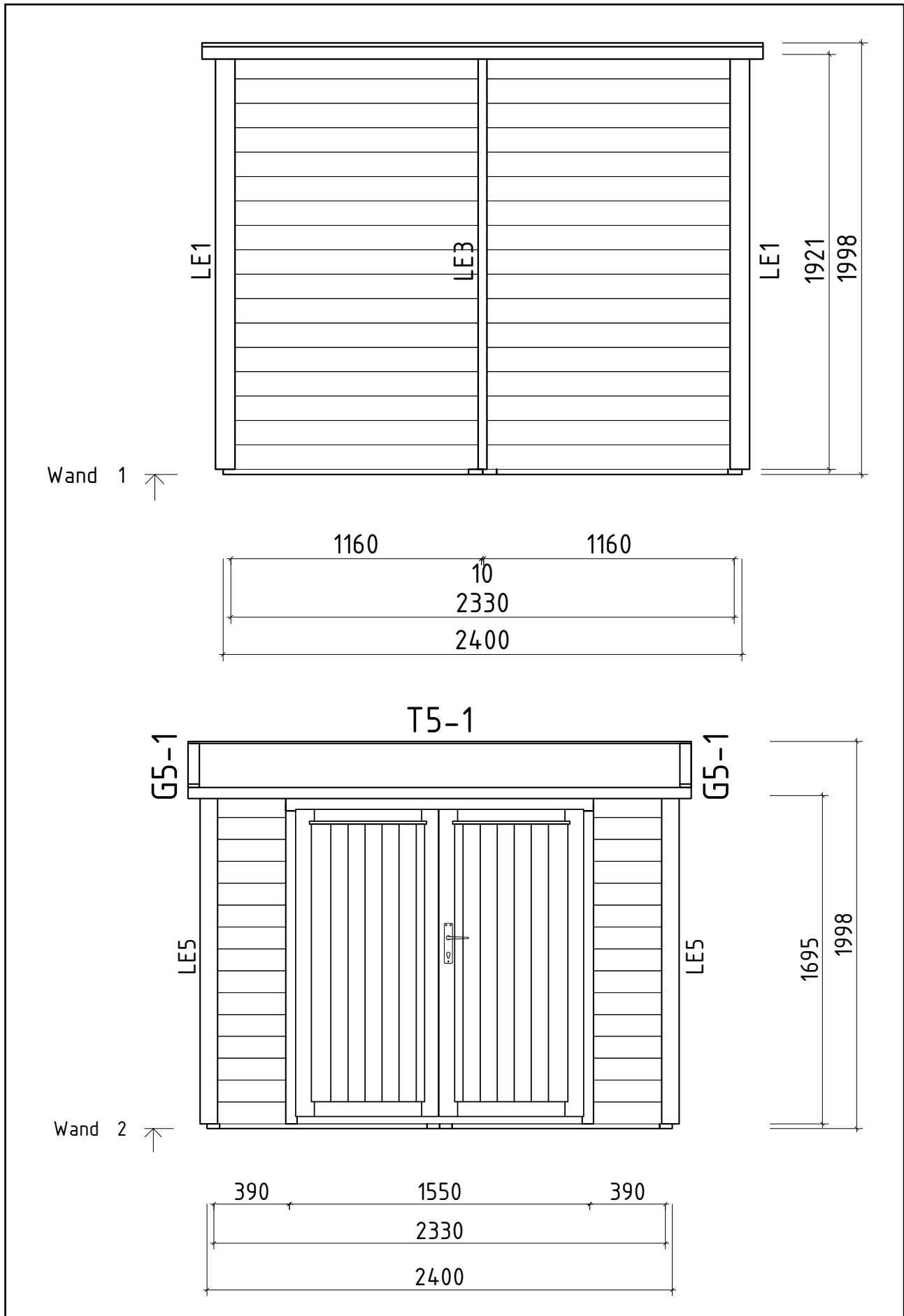
Teileliste 2

714230

Pos		Stck	Profil (mm)	Länge (mm)
	ABDECKLEISTEN  ✓		15x28	9,0 lfm
DB1	 DACHBALKEN	1	44x76	1960
DB2	 DACHBALKEN	1	44x76	380
K1	Dachelement 	1+1	846x1240	
K2	Dachelement 	1	904x1240	
LT10	 LATTEN	2	40x30	1900
G5-1	GIEBELDECKLEISTE 58X18 	2	58x18	1218
G3-1	GIEBELLEISTE 58X18 	2	58x18	1240
T5-1	TRAUFENDECKLEISTE 58x18  ✓	2	58x18	1326
T3-1	TRAUFENLEISTE 58x18  ✓	4	58x18	1326
LE4	 LEISTE	2	90x18	1925
LE1	 LEISTE	2	90x18	1925
LE2	 LEISTE	2	90x18	1750
LE5	 LEISTE	2	90x18	1729
LE3	 LEISTE	1	40x18	1925
	DACHPAPPE  ✓		2,6m-2st.	5,2 lfm
NG3	DACHPAPPNÄGEL 2.0x18 	70		
SR01	SCHRAUBEN 3.0x30 Abdeckleisten 28x15 	18		
SR03	SCHRAUBEN 3.5x45 Dachelement Giebelleisten, Traufenleisten 	46		
SR05	SCHRAUBEN 4.0x60 Wandelemente Latten (Dachelement) 	34		
SR11	SCHRAUBEN 5.0x100 Dachbalken Fußbodenelement 	8		
SR10	SCHRAUBEN 5.0x70 Wandelement, Tür Leisten 	60		
	✓ - bitte selber anpassen (falls nötig!)			

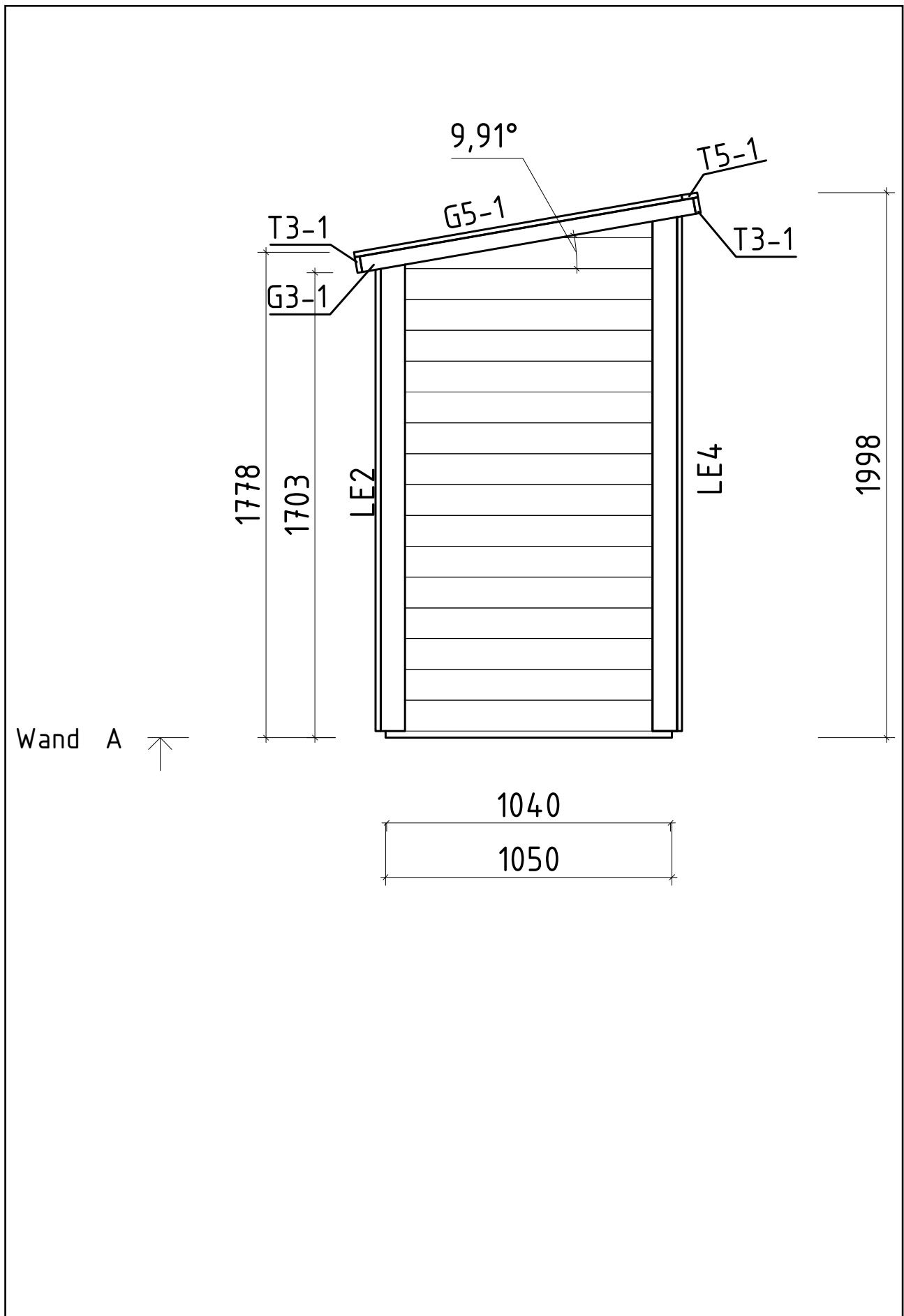
Wandplan 1 und 2

714230



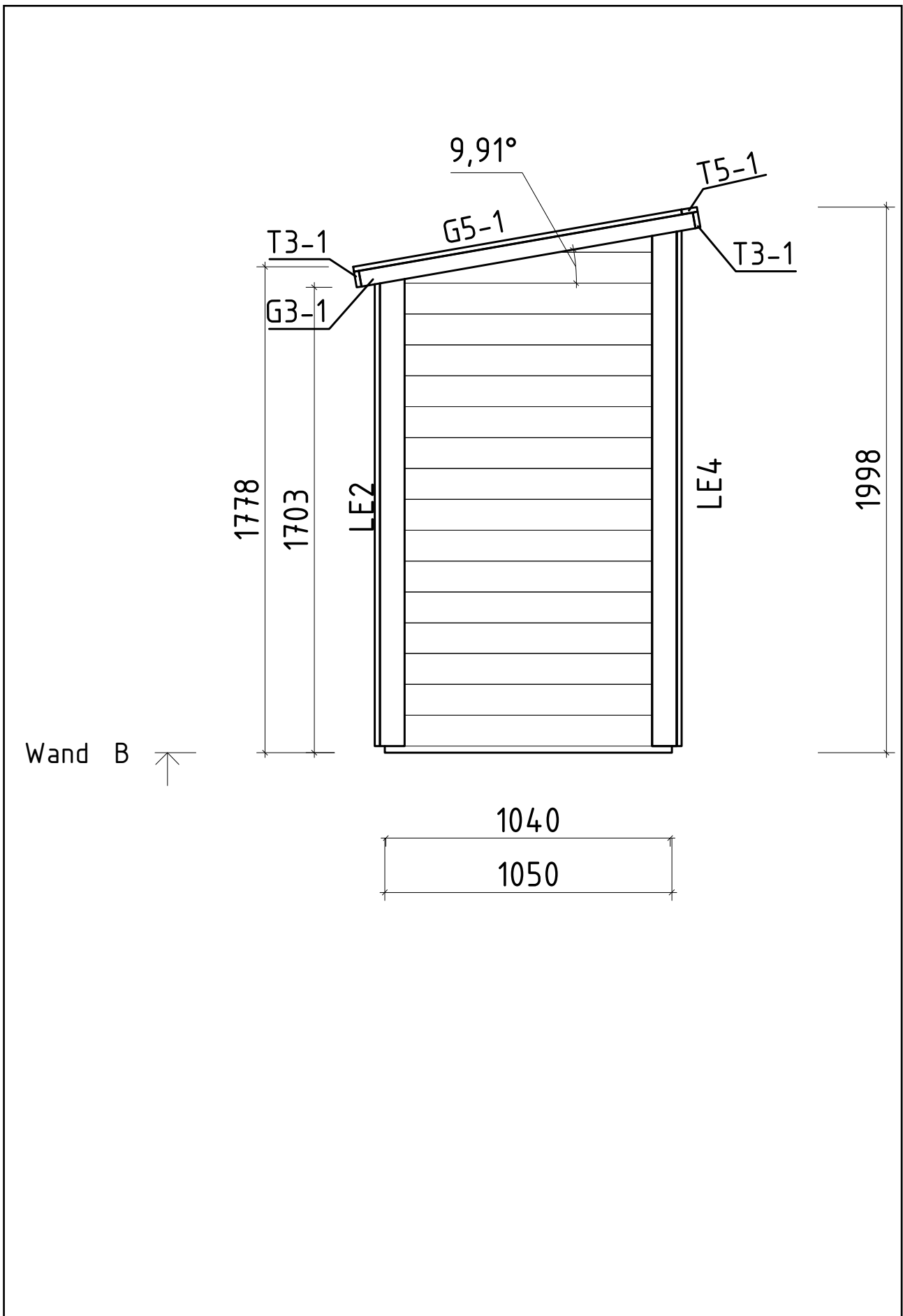
Wandplan A

714230

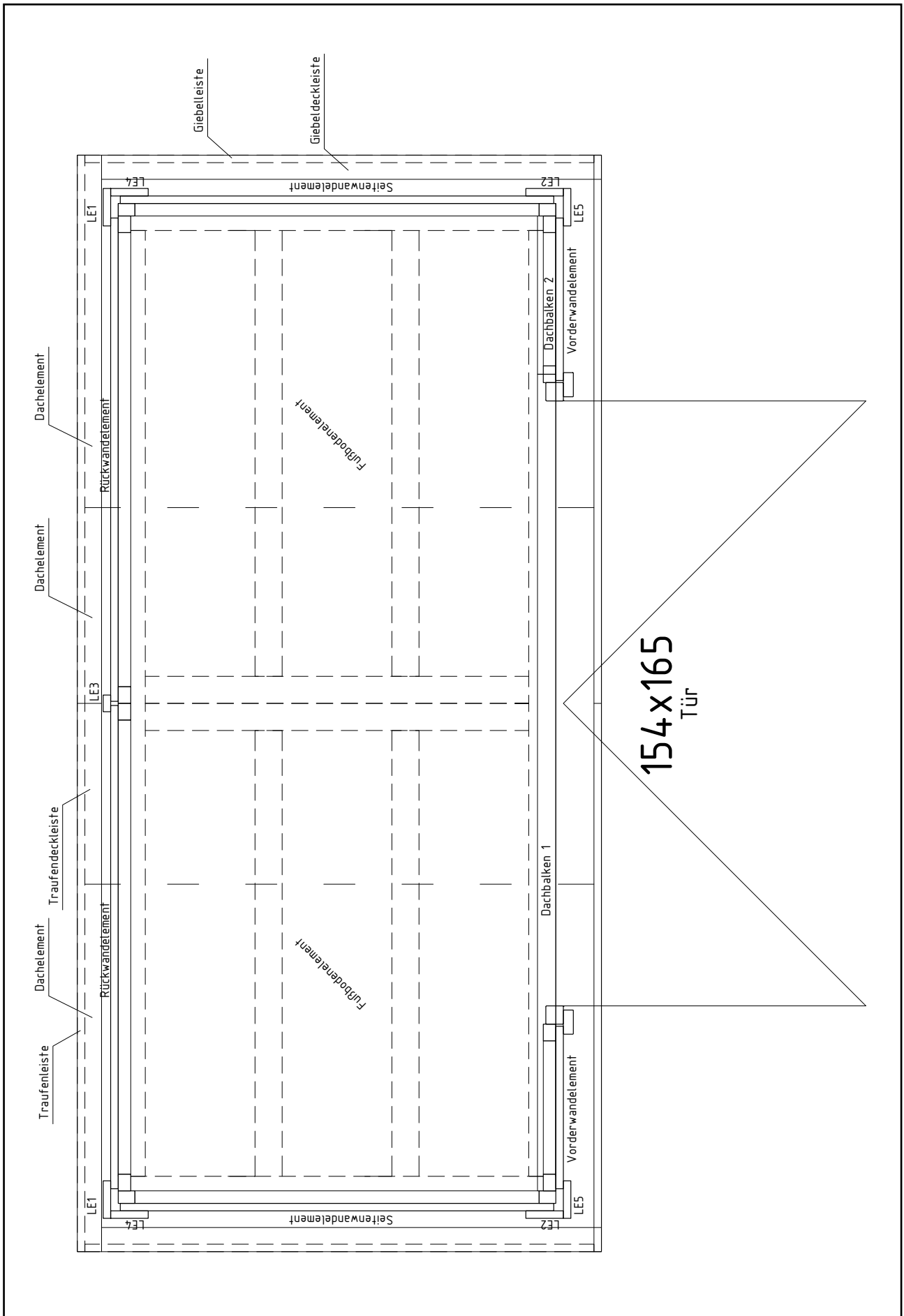


Wandplan B

714230

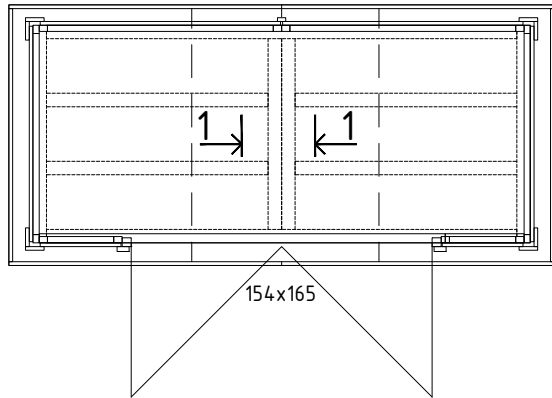


Aufbau 714230



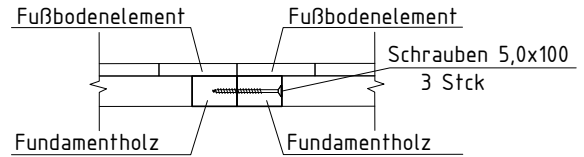
Aufbau 714230

1. Fußbodenelement - - -> Fußbodenelement



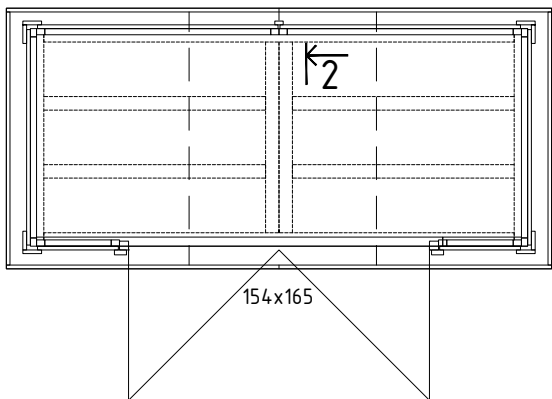
Schnitt 1-1

Von unten befestigen!

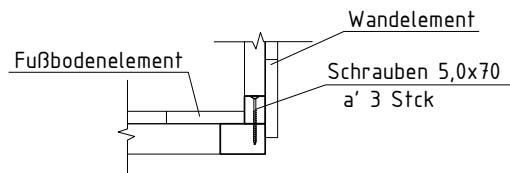


2. Wandelemente - - -> Fußbodenelement

↙ 2

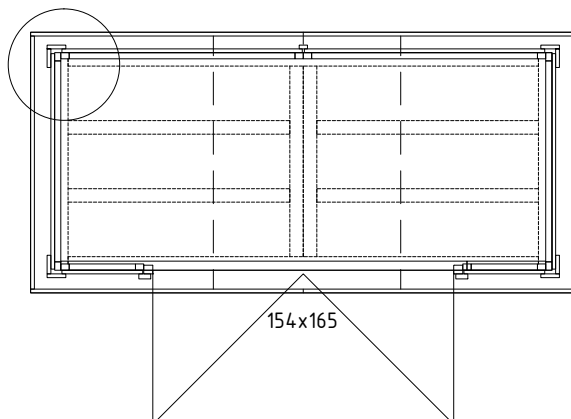


Schnitt 2-2

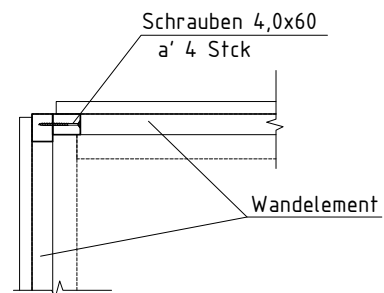


3. Wandelement - - -> Wandelement

KZ-1

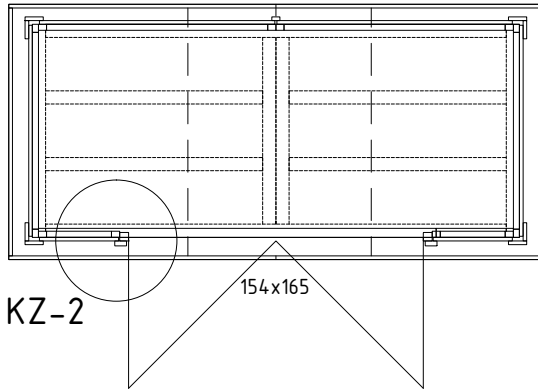


Konstruktion Zeichnung-1

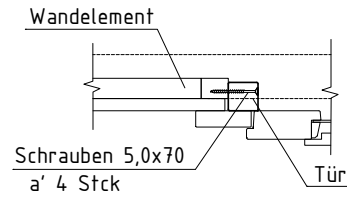


Aufbau 714230

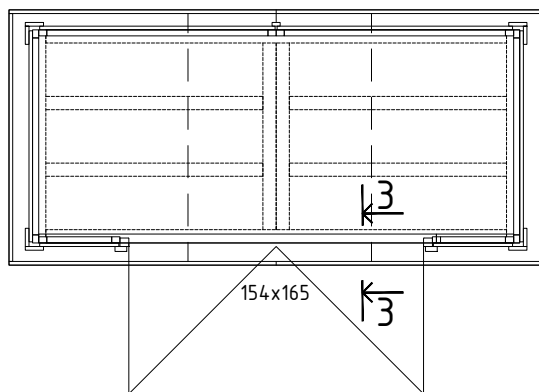
4. Tür - - -> Wandelement



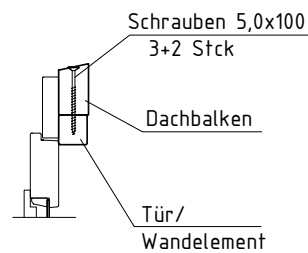
Konstruktion Zeichnung-2



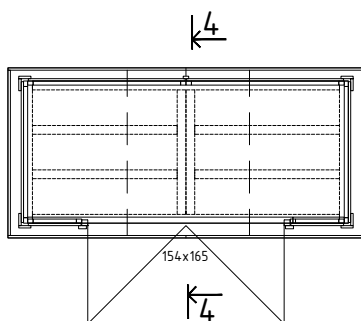
5. Dachbalken - - -> Tür/Wandelement



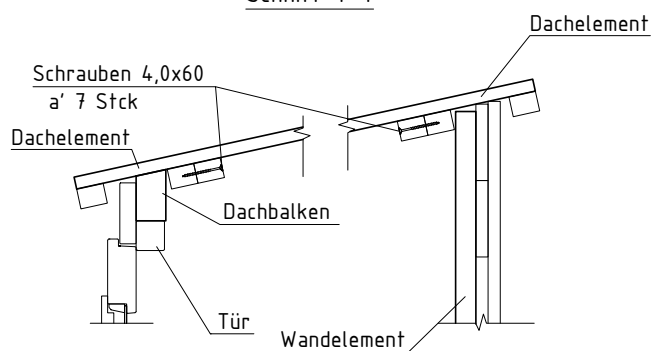
Schnitt 3-3



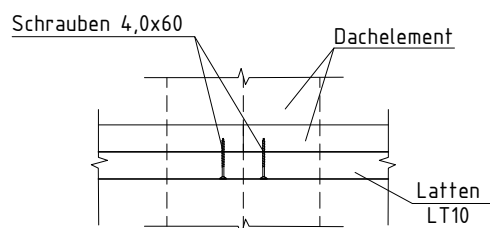
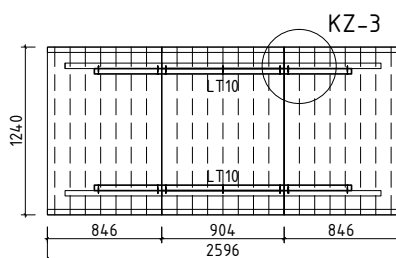
6. Dachelement - - -> Dachelement



Schnitt 4-4

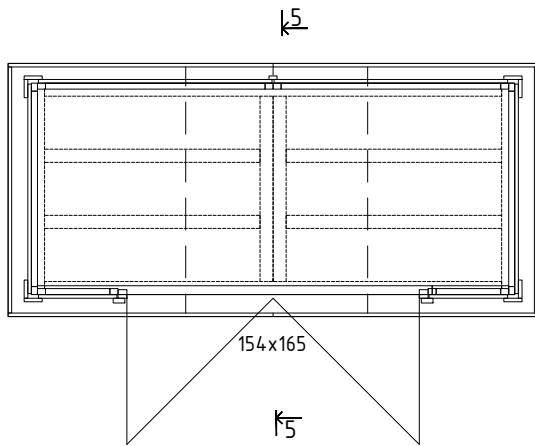


Konstruktion Zeichnung-3

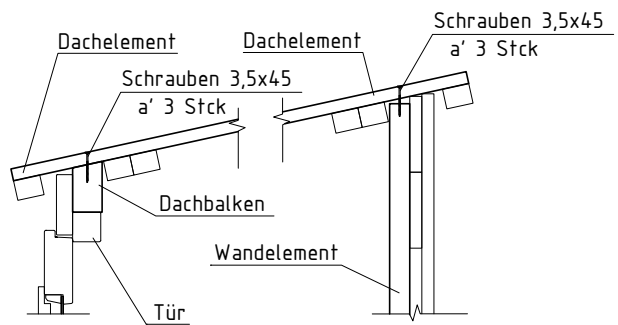


Aufbau 714230

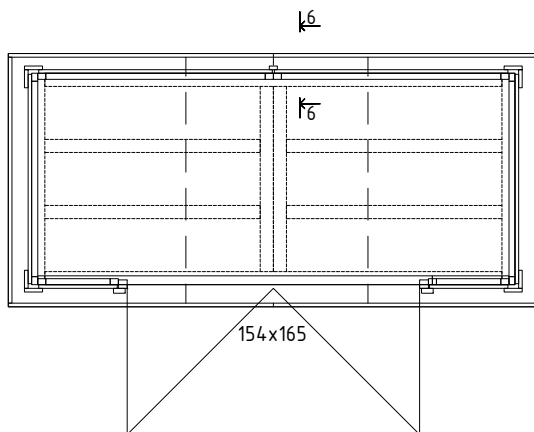
7. Dachelement - - -> Wandelemente



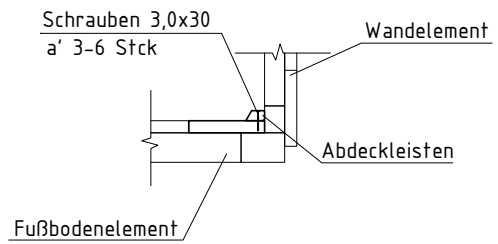
Schnitt 5-5



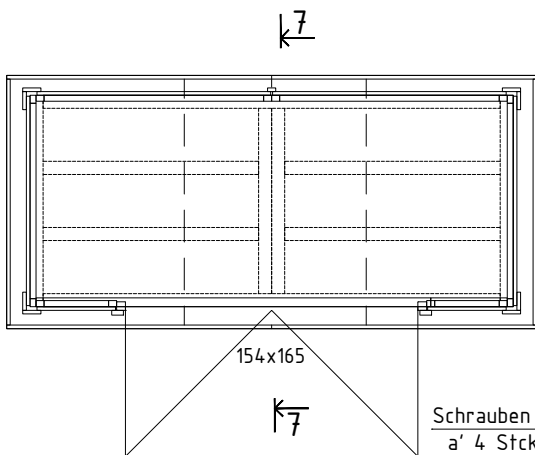
8. Abdeckleisten - - -> Fußbodenelement



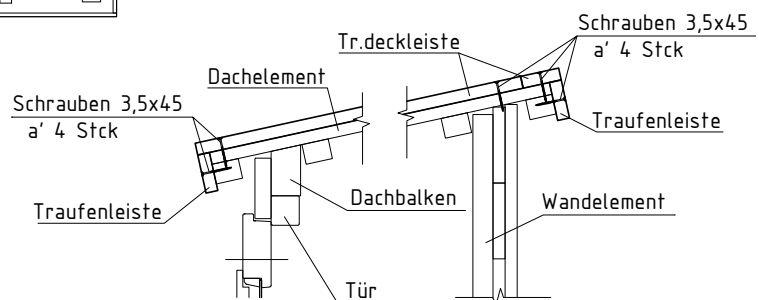
Schnitt 6-6



9. Giebel-/Traufenleiste - - -> Dachelement



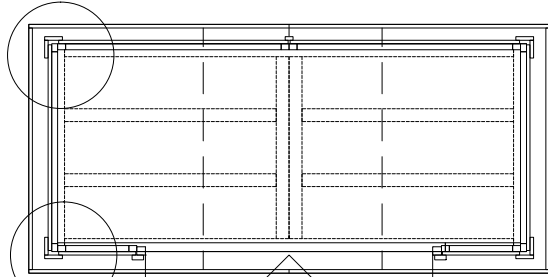
Schnitt 7-7



Aufbau 714230

10. Leiste - - -> Wandelemente

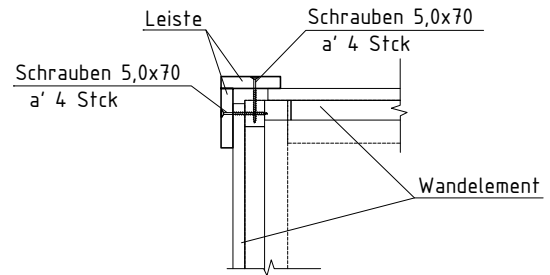
KZ-4



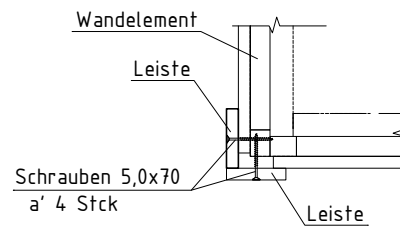
KZ-5

154x165

Konstruktion Zeichnung-4

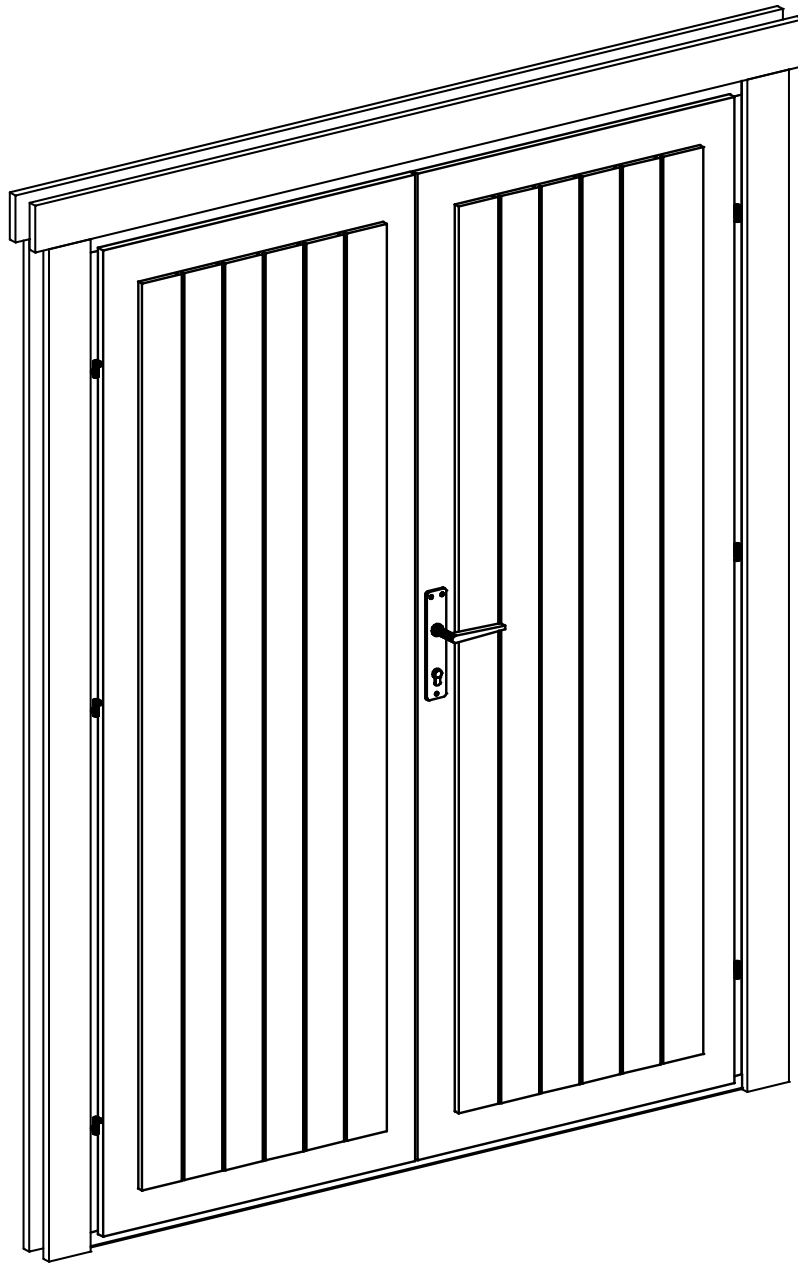


Konstruktion Zeichnung-5

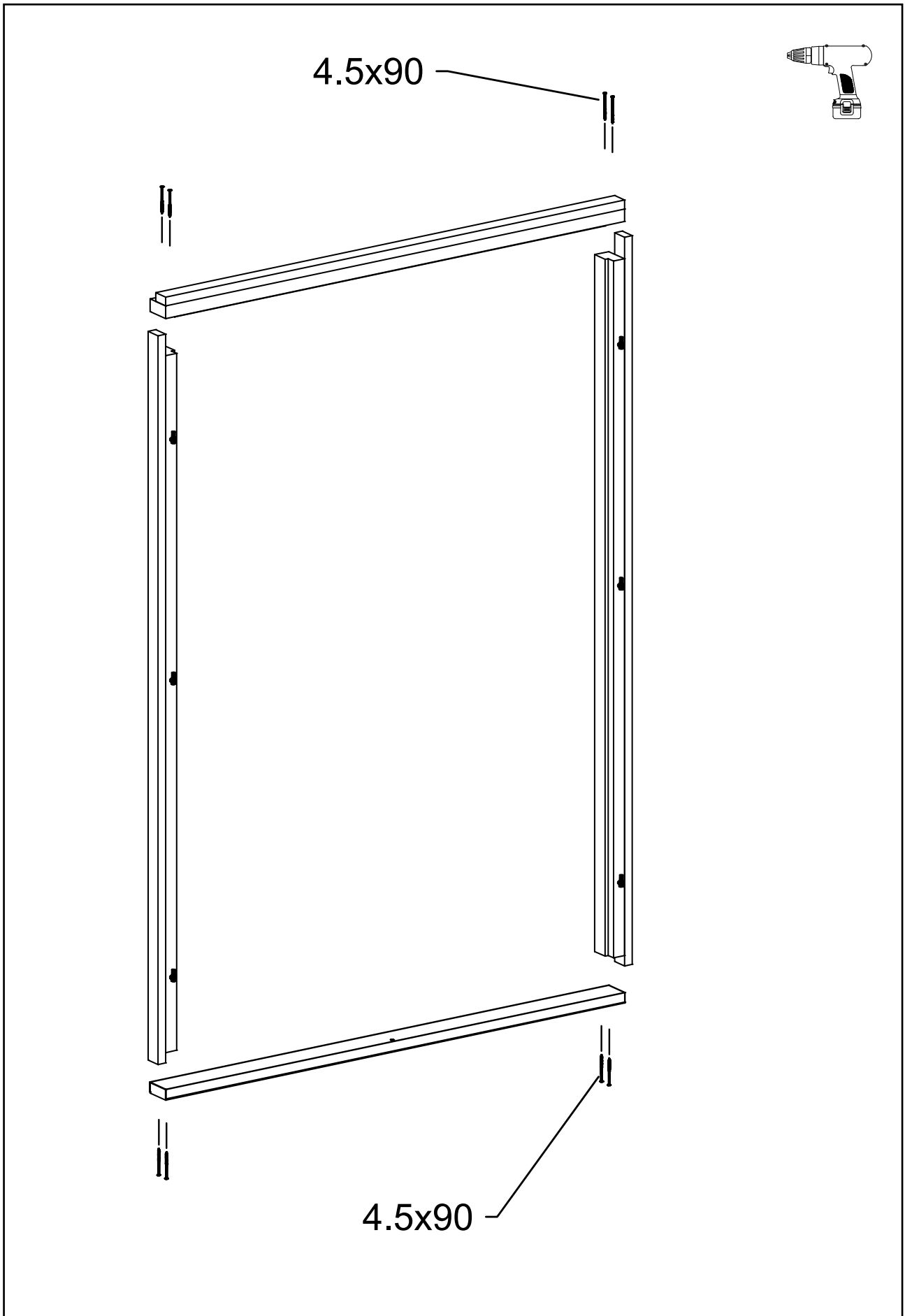


Aufbau

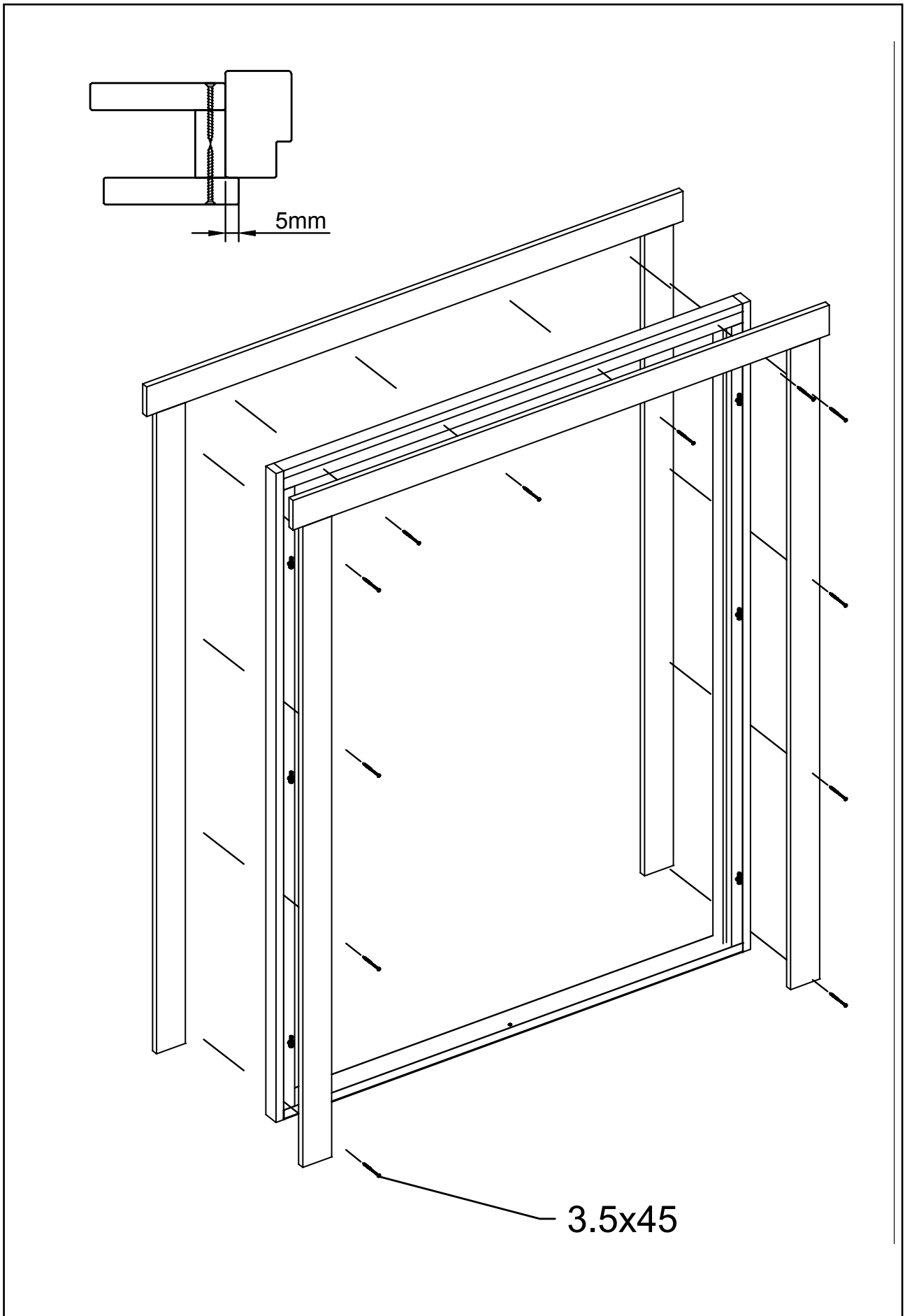
714230



Aufbau 714230



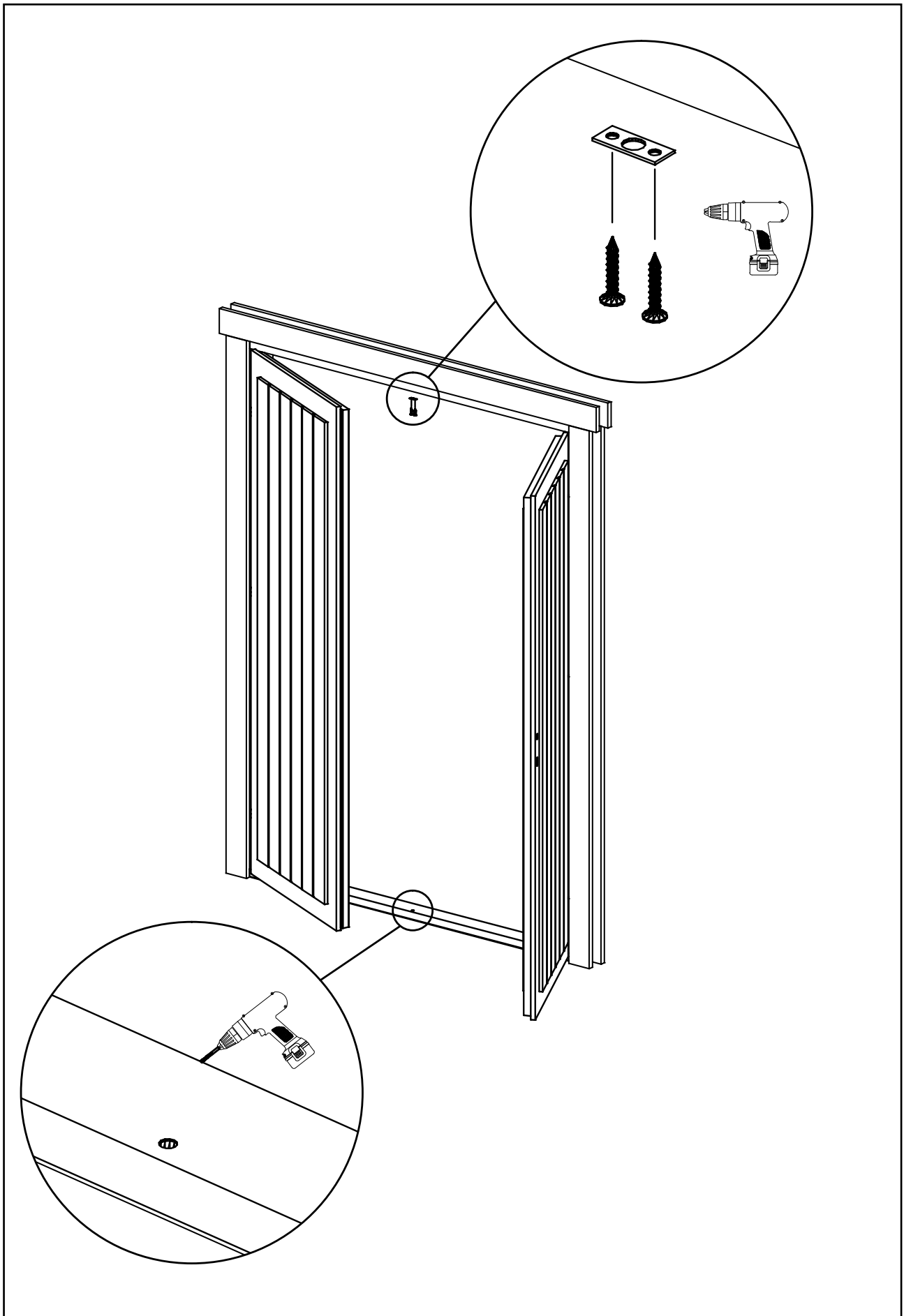
Aufbau 714230



Aufbau 714230

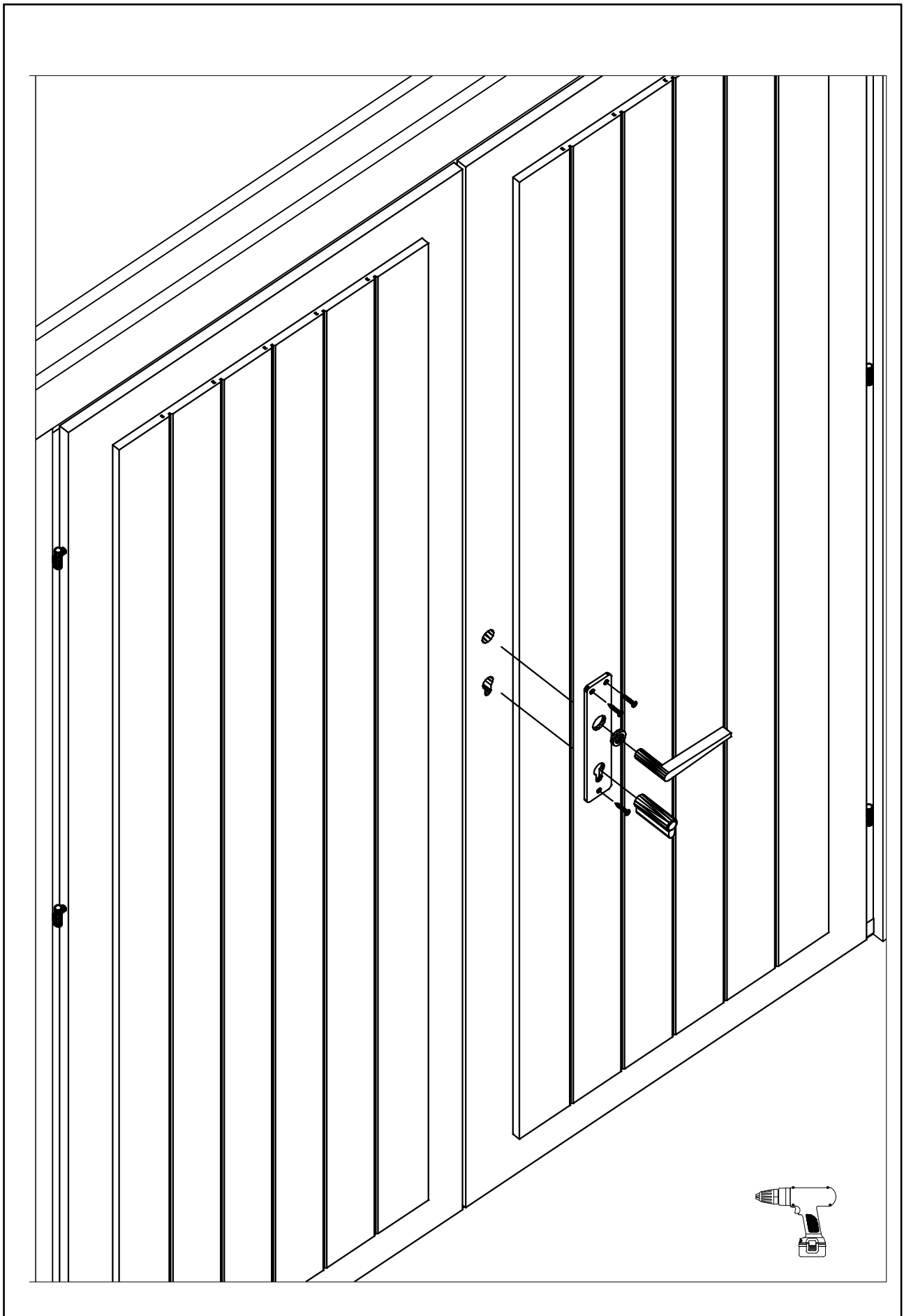


Aufbau 714230



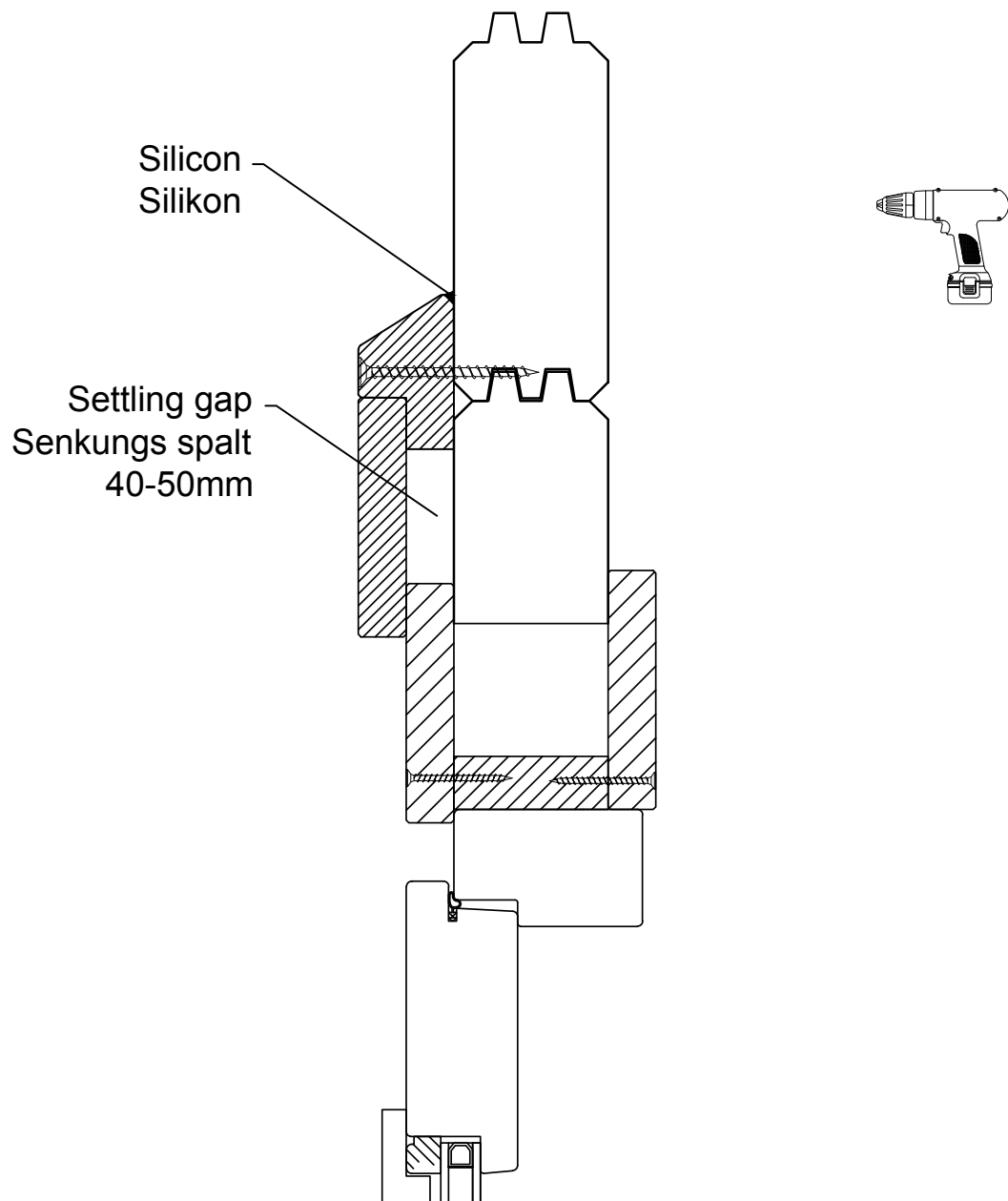
Aufbau

714230



Aufbau 714230

Head flashing / Regenschutz



NB!

- Install only if the item is listed in the house specification!
- Nur montieren wenn die Leiste in der Teileliste gezeigt ist!