

# Technische Daten Art.-Nr: 700 075

Wandaußenmaß: 150 x 260 cm

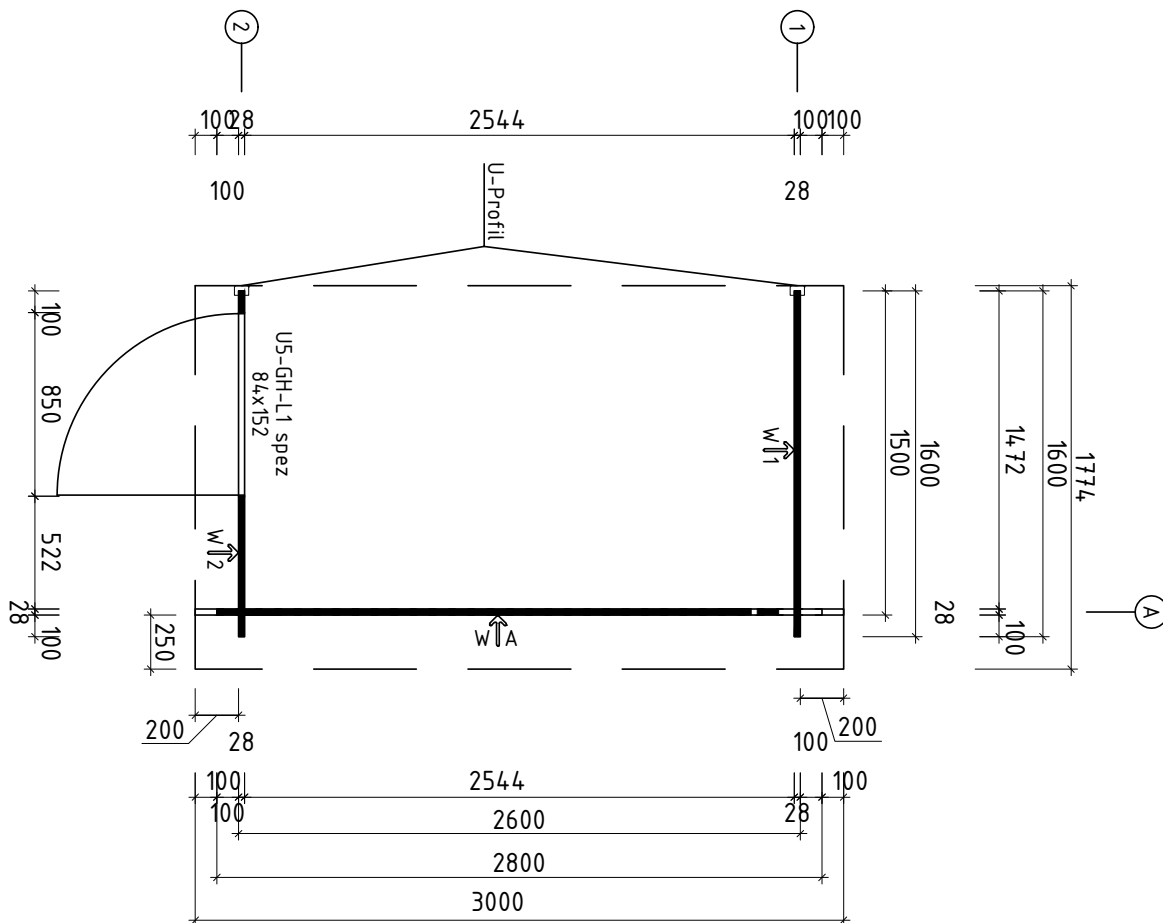
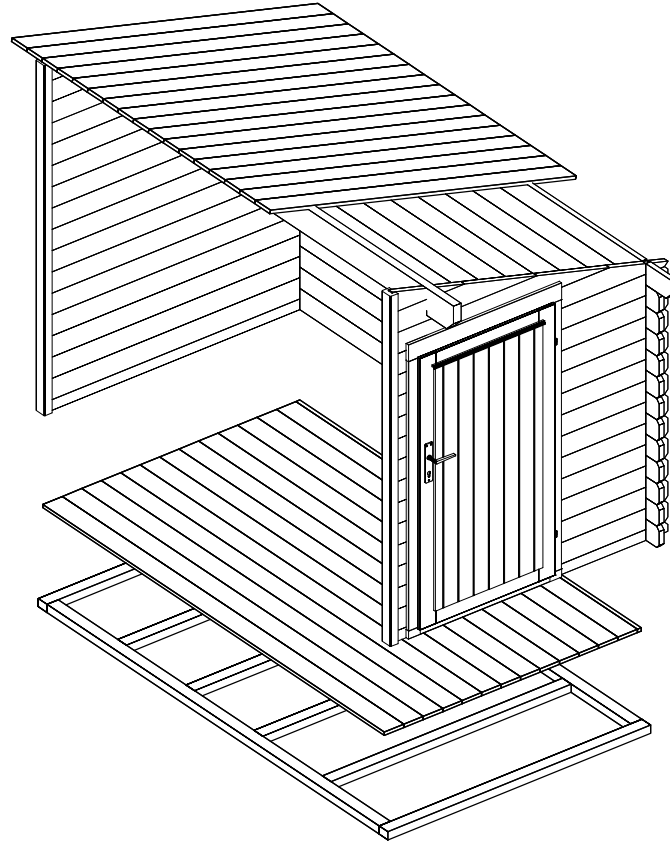
Bohlenstärke: 28 mm



Kontrolliert durch:

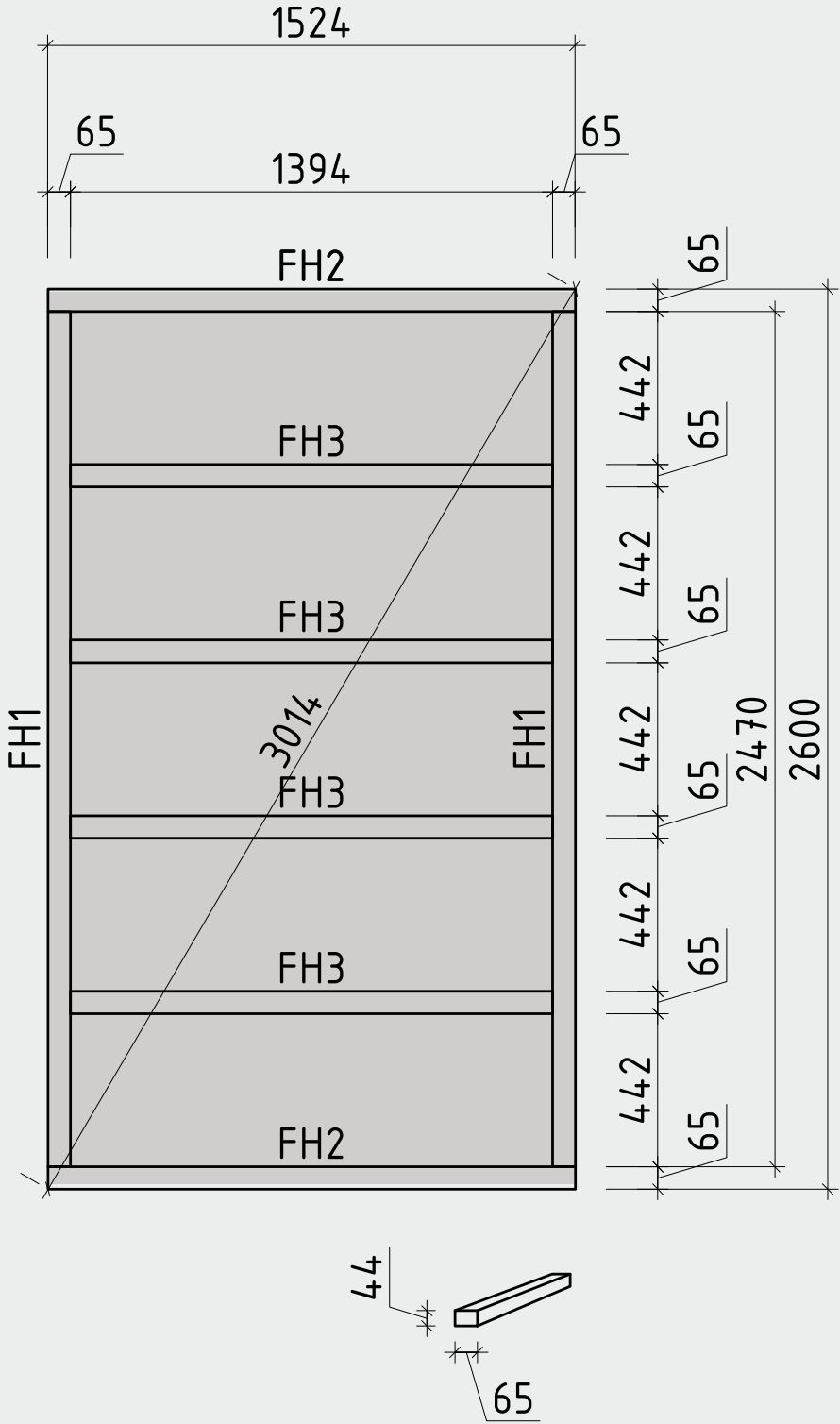
Achtung: Alle angegebenen Maße sind ca.-Maße!

# 3D-Darstellung und Grundriss 700 075



# Lagerholzplan und Fundamentplan 700 075

Wir empfehlen als Fundament für Ihr Gartenhaus eine vollflächig festgegründete, gepflasterte oder betonierte Fläche.  
Wahlweise ist auch ein Punkt- oder Streifenfundament möglich.




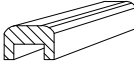
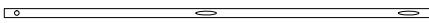
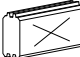
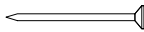
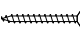
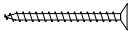
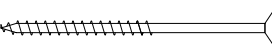

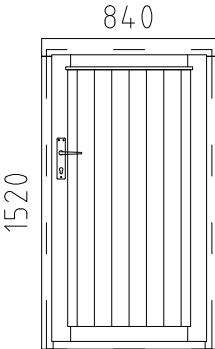
# Teileliste 1

## 700 075

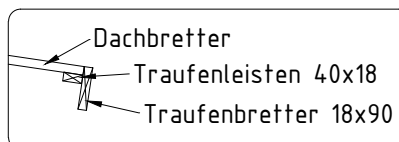
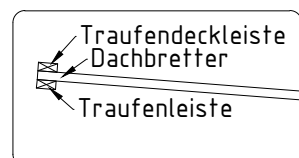
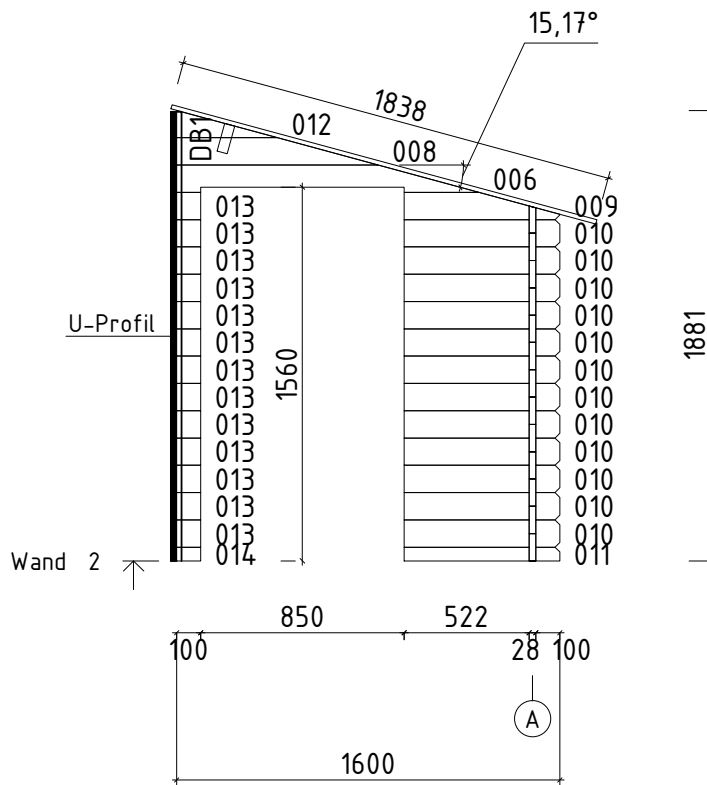
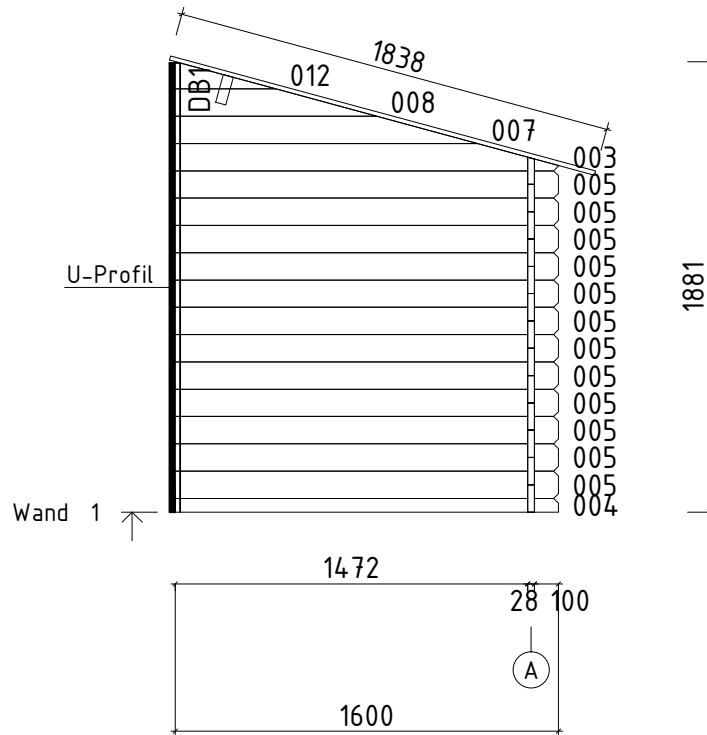
Pos		Stck	Profil (mm)	Länge (mm)
001		1	28x114	3000
002		12	28x114	2800
003		1	28x114	1600
004		1	28x57	1600
005		12	28x114	1600
006		1	28x114	1262
007		1	28x114	1262
008		2	28x114	841
009		1	28x114	650
010		12	28x114	650
011		1	28x57	650
012		2	28x114	421
013		13	28x114	100
014		1	28x57	100
FH1	FUNDAMENTHÖLZER (imprägniert) 	2	65x44	2470
FH2	FUNDAMENTHÖLZER (imprägniert) 	2	65x44	1524
FH3	FUNDAMENTHÖLZER (imprägniert) 	4	65x44	1394
DB1	DACHBALKEN 	1	44x145	3000
	DACHBRETTER 	27+1	113x18	1840
	FUSSBODENBRETTER 	14+1	113x18	2540
	FUSSBODENLEISTE 	✓	18x40	8.5lfm
G1-1	GIEBELBRETTER 120X18 	✓	120x18	1860
G6-1	GIEBELDECKLEISTE 40X18 	✓	40x18	1840
T2-1	TRAUFBRETTER 90X18 	1	90x18	3000
T6-1	TRAUFENDECKLEISTE 40x18 	✓	40x18	3.0lfm

# Teileliste 2

## 700 075

Pos			Stck	Profil (mm)	Länge (mm)
T4-1	TRAUHENLEISTE 40x18 	✓		40x18	6.0lfm
UP-1	U-Profil 65x44 	✓	2	65x44	1875
SM-1	Sturmleisten 		2	40x18	1370
SH	Schlaghölzer 		3		
NG1	NÄGEL 2.5x50 Dachbretter Fussbodenbretter 		240		
SR01	SCHRAUBEN 3.0x30 Fussbodenleiste Traufenleiste 40x18 Traufendeckleiste 40x18 Giebeldeckleiste 40x18 		42		
SR03	SCHRAUBEN 3.5x45 Traufenbretter Giebelbretter 18x120 U-Profil 		18		
SR11	SCHRAUBEN 5.0x100 Fundamenthölzer 		28		
SS01	Schlossschrauben M8x60 Mutter U-Scheibe  Sturmleisten		6		
	TÜR 840x1520  <u>U5-GH, Spez.</u> Die Leisten sind mit Tür		1	U5-GH-L1, spez DIN rechts	
✓ - bitte selber anpassen (falls nötig)!					

# Wandplan 1 und 2 700 075



# Wandplan A 700 075

