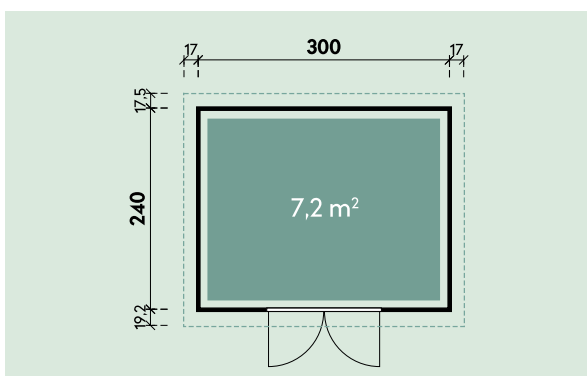


Technische Daten & Aufbauanleitung



Artikelnummer:

682 550



Kontrolliert durch:

Allgemeine Hinweise WPC

Sehr geehrter Kunde,

lesen Sie die Sicherheitsrichtlinien durch. Prüfen Sie bitte VOR dem Zusammenbau, dass keine Teile beschädigt sind oder fehlen. Gehen Sie noch einmal die komplette Aufbauanleitung durch. Bauen Sie alle Teile entsprechend der Anleitung dieses Handbuchs zusammen. Lassen Sie dabei keinen Arbeitsschritt aus. Behandeln Sie die Wandplatten vor und während des Aufbaus mit äußerster Vorsicht. Legen Sie diese vorsichtig auf dem Boden ab. Vermeiden Sie es, darauf zu treten oder Gegenstände darauf abzulegen. Für den Aufbau der Wandplatten werden 2 Personen benötigt.

Empfehlung

Bauen Sie als Fundament eine Grundfläche aus Beton. Lassen Sie am Aufstellungsort außerhalb des WPC-Hauses ausreichend Platz, so dass Sie während des Aufbaus von außen Zugang zum WPC-Haus haben. Nehmen Sie alle Teile aus der Verpackung und breiten Sie sie auf einer sauberen Arbeitsfläche aus. Aufgrund eines hohen Holzanteils kann die Oberfläche verschiedene Schattierungen aufweisen und mit der Zeit die Farbe ändern. Dies erfordert weder eine spezielle Behandlung, noch wird die Lebensdauer des WPC-Hauses dadurch beeinträchtigt. Wenn Sie das WPC-Haus streichen möchten, lassen Sie sich bitte von einem Farbenfachhandel bei der Auswahl der passenden Farben für das Holz-Kunststoff-Verbundmaterial beraten. Verwenden Sie keine aggressiven Reinigungsmittel, da diese Flecken verursachen oder das WPC-Haus beschädigen können.

Pflege- und Sicherheitshinweise

- Wenden Sie sich bitte an Ihre lokale Behörde und erkundigen Sie sich dort, ob zum Aufbau von dem WPC-Haus eine Genehmigung erforderlich ist.
- Die Windrichtung ist ein wichtiger Faktor, der bei der Aufstellung des WPC-Hauses unbedingt berücksichtigt werden muss. Vermeiden Sie zu hohe Windbelastung, insbesondere einen hohen Winddruck auf die Türen. Halten Sie die Türen immer verschlossen und verriegelt, wenn das WPC-Haus nicht genutzt wird, um eine Beschädigung durch Windbelastungen zu vermeiden.
- Es wird empfohlen, das WPC-Haus an einem unbeweglichen Gegenstand/Fundament zu verankern. (Sturmsicherung nicht im Lieferumfang enthalten.)
- Das WPC-Haus dient einzig und allein der Lagerung von Gegenständen. Es ist nicht für Wohnzwecke ausgelegt.
- Führen Sie den Aufbau nicht an windigen/kalten Tagen durch.
- Für Aufbau und Handhabung des WPC-Hauses verwenden Sie bitte nur Werkzeuge, die in der Aufbauanleitung aufgelistet sind.
- Tragen Sie bei der Montage des Gartenschuppens oder Wartungsarbeiten stets Arbeitshandschuhe, eine Schutzbrille und Kleidungsstücke mit langen Ärmeln.








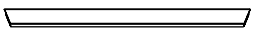
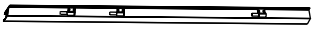
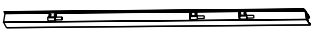
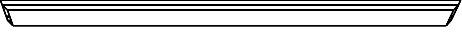
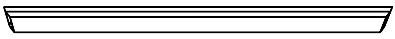


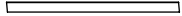
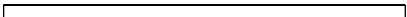
Allgemeine Hinweise WPC



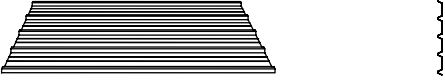
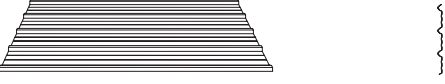






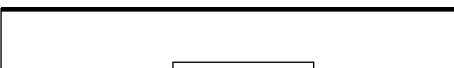
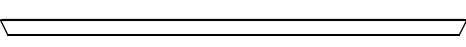
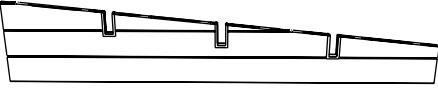
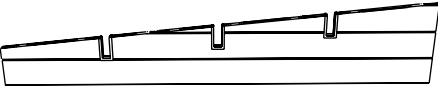
- Seien Sie vorsichtig, wenn Sie mit Teilen hantieren, die Stahlkanten aufweisen.
- Dach aus WPC-Paneelen: Decken Sie das Dach vom WPC-Haus mit einer dichten Dachbedeckung ab. Beachten Sie dabei das Dachgefälle.
- Dach aus Metall: Dichten Sie dieses an den Übergängen und an den Abschlüssen mit Silikon ab. Am besten eignet sich eine selbstklebende Dichtungsbahn.
- Achten Sie bei dem WPC-Haus auf ausreichende Belüftung. Dadurch vermeiden Sie Dunstfeuchtigkeit.
- Lehnen Sie keine schweren Gegenstände an die Wände, da sich dadurch das gesamte WPC-Haus verziehen könnte.
- Reinigen Sie das WPC-Haus mit einem Gartenschlauch und einem milden Reinigungsmittel. Verwenden Sie auf keinen Fall eine harte Bürste und Scheuer- oder Entfettungsmittel sowie öl- oder acetonhaltige Reinigungsmittel, da diese Flecken verursachen oder das Haus beschädigen könnten.
- Vermeiden Sie den Einsatz von Rasenmäher und maschineller Sense im direkten Umfeld des WPC-Hauses.
- Lagern Sie keine heißen Gegenstände im WPC-Haus, wie etwa kürzliche benutzte Grills oder Lötlampen und auch keine flüchtigen Chemikalien.
- Halten Sie das Dach frei von Schnee und angesammeltem Blattwerk. Große Mengen Schnee können das WPC-Haus beschädigen und beim Betreten gefährlich werden.
- Überprüfen Sie das WPC-Haus regelmäßig auf Stabilität und stellen Sie sicher, dass der Standort eben ist.




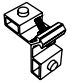

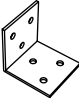



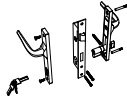
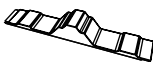



Auf 5 Jahre begrenzte Gewährleistung








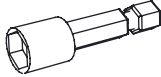
Die auf 5 Jahre begrenzte Gewährleistung umfasst Herstellungs- oder Materialdefekte am Produkt und gilt ab dem Datum des ursprünglichen Erwerbs. Diese Gewährleistung umfasst keine Defekte, die aus normalem Gebrauch resultieren und schließen unter anderem durch die Nutzung des Produktes entstandenen Abrieb, Kratzer oder Risse mit ein, sowie Verfärbungen, Rostansatz und Schäden aufgrund von unsachgemäßer Nutzung, Missbrauch, Unachtsamkeit, Abänderungen, Bemalen, das Versetzen oder Transportieren des Produktes und „Naturereignisse“, wozu unter anderem Hagelschäden jeglicher Form, Sturm, Flut und Feuer zählen, sowie mittelbare und damit verbundene Beschädigungen hierdurch.

Bei Aufbau und Handhabung, die nicht gemäß den Empfehlungen, Vorgaben und Beschränkungen durchgeführt werden, wie sie in der Gebrauchsanleitung zu dem Produkt vermerkt sind, verliert diese Gewährleistung ihre Gültigkeit. Dies gilt auch für einen Gebrauch zu kommerziellen und öffentlichen Zwecken. Die Finnhaus-Vertrieb M. Wolff GmbH ist nicht verantwortlich für Beschädigungen durch Dritte und Schäden an und Verlust von Gegenständen innerhalb oder in der Nähe des WPC-Hauses. Nach der Einrichtung von Kaufnachweis und Beweismaterial für den beanstandeten Defekt am Produkt, vorbehaltlich einer zeitnahen Meldung des Defekts, wird die Finnhaus-Vertrieb M. Wolff GmbH während der gesamten Gewährleistungsdauer nach alleinigem Ermessen fehlerhafte Teile austauschen oder einen anteiligen Betrag des Kaufpreises auf Basis der Kulanz zurückerstatten.

Teile-Nr.	Bauteilbezeichnung	Bauteilbezeichnung	Anzahl	Teilecode
1		Alu Rahmen unten (Links & Rechts) 40x35 L =3000mm	2	D28-3X2.4-FHS 40X35-3000
2		Alu Rahmen unten (Vorne & Hinten) 40x35 L =2400mm	2	D28-3X2.4-FHS 40X35-2400
3		Pfosten (links) 70x70 L =2284mm	1	D28-3X2.4-FHS 70x70F-2284
4		Pfosten (rechts) 70x70 L =2284mm	1	D28-3X2.4-FHS 70x70F-2284
5		Pfosten (links) 70x70 L =2040mm	1	D28-3X2.4-FHS 70x70F-2040
6		Pfosten (rechts) 70x70 L =2040mm	1	D28-3X2.4-FHS 70x70F-2040
7		Türrahmen oben 63x40 L =1485mm	1	
8		Türrahmen unten 63x40 L =1485mm	1	
9		Türrahmen links 63x40 L =2010mm	1	
10		Türrahmen rechts 63x40 L =2010mm	1	
11		Alu Dachaußenrahmen (vorne) 180x40 L =3340mm	1	D28-3X2.4-FHS 180X40-3340
12		Alu Dachaußenrahmen (links & rechts) 180x40 L =2766mm	2	D28-3X2.4-FHS 180X40-2766
13		Alu Dachaußenrahmen (hinten) 140x40 L =3340mm	1	D28-3X2.4-FHS 140X40-3340
14		Alu U Profile (links & rechts) 37x30 L =548mm	4	D28-3X2.4-FHS 30X37U-548
15		Alu U Profile (links & rechts) 37x30 L =530mm	4	D28-3X2.4-FHS 30X37U-530
16		Alu Dachbalken 120x40 L =3260mm	3	D28-3X2.4-FHS 120X40-3260

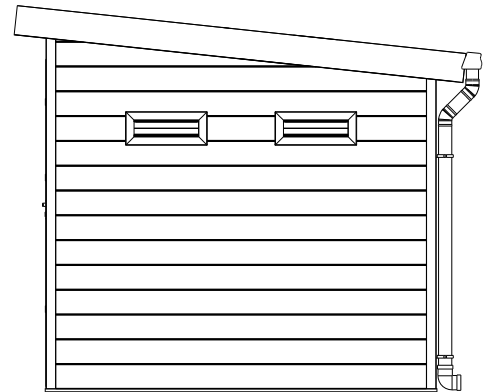
Teile-Nr.	Bauteilbezeichnung	Bauteilbezeichnung	Anzahl	Teilecode
17		Dachrinne 134×92 L=3370mm	1	D28-3X2.4-FHS 133.6X91.3-3370
18		PVC Fallrohr 75×75 L=2000mm	1	
19		Dachpaneele 1110×2 L=2790mm	3	D28-3X2.4-1110-2790
20		Dachpaneele 610×2 L=2790mm	1	D28-3X2.4-610-2790
21		Doppeltür 1895×1368	1	
22		Lüftungsgitter 205×500	2	
23		WPC Wandpaneele 157x28 L=478mm	3	D28-3X2.4-FHS 157x28-478
24		WPC Wandpaneele 157x28 L=745mm	26	D28-3X2.4-FHS 157x28-745
25		WPC Wandpaneele 157x28 L=2315mm	23	D28-3X2.4-FHS 157x28-2315
26		WPC Wandpaneele 157x28 L=2915mm	14	D28-3X2.4-FHS 157x28-2915
27		WPC Wandpaneele 157x28 L=2915mm	1	D28-3X2.4-FHS 1157x28-2915
28		WPC Wandpaneele 63×28 L=2915mm	1	D28-3X2.4-FHS 63X28-2915-2
29		WPC Wandpaneele rechts 462.2×2315 L=2315mm	1	D28-3X2.4-FHS 160X28-2315-2
30		WPC Wandpaneele rechts 462.2×2315 L=2315mm	1	D28-3X2.4-FHS 160X28-2315-2

Teile-Nr.	Bauteilbezeichnung	Bauteilbezeichnung	Anzahl	Bereich
A1		Plastikdübel mit Schraube 8X80	16	A
A2		Schrauben 4X16	480	A
C1		L-Winkel für Pfosten	8	A
C2		Türrahmen Eckverbinder	4	A
C3		Türrahmen Befestigung	8	A
C4		Winkel für Dachbalken	28	B
C5		Halterung für Dachaußenrahmen	4	B
A3		Sechskant Schrauben 5X75	60	C
D1		Abdeckkappen für Schrauben	60	C
E1		Türdrücker mit Zylinderschloss	1	C
D2		Dachstopfen	28	C
D3	Dachrinnenendkappe	1	C	
D4		Dachrinnenendkappe	1	C
D5		Sanitärarmaturen 1x Klammer 1x Schraube M8*40 1x Unterlegscheibe	2	C
D6		45° Fallrohr	2	C

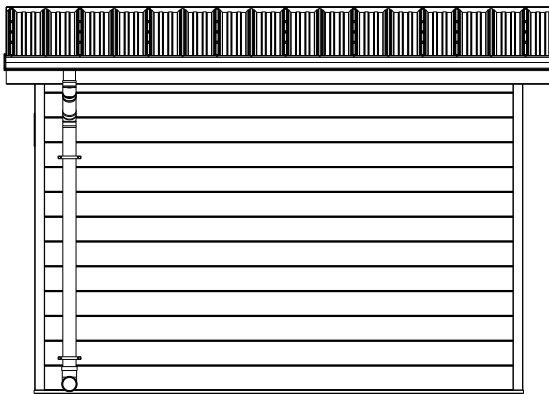
Teile-Nr.	Bauteilbezeichnung	Bauteilbezeichnung	Anzahl	Bereich
D10		90° Fallrohr	1	C
F1		Auslass Regenrinne	1	C
G1	 	Dichtungsgummi 1410mm	2	C
G2	 	Dichtungsgummi 5500mm	1	C
Z1		Innensechskant- schlüssel	1	A
Z2		Bit	1	C



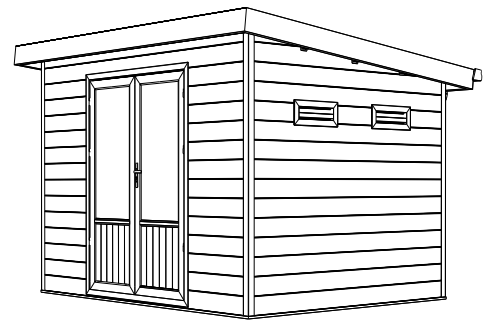
FRONTANSICHT



SEITENANSICHT

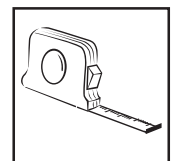
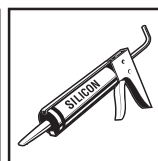
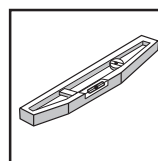
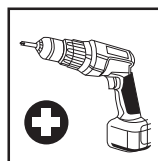


RÜCKANSICHT



ECKANSICHT

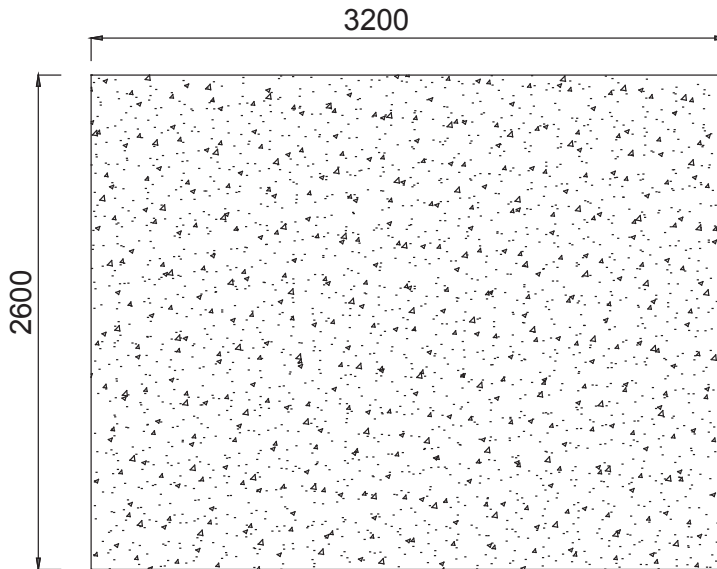
Benötigtes Werkzeug



Fundamentplan

Wir empfehlen ein vollflächiges Fundament.

Wir empfehlen als Fundament für Ihr Gartenhaus eine vollflächig festgegründete, gepflasterte oder betonierte Fläche. Wahlweise ist auch ein Punkt- oder Streifenfundament möglich.

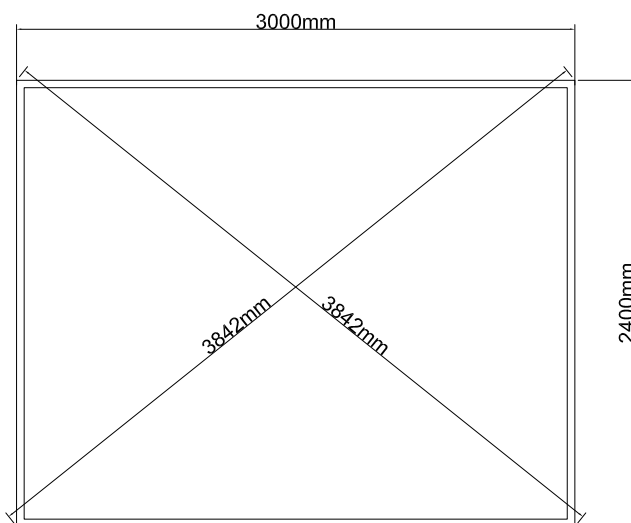


Ein gutes Fundament ist eines der wichtigsten Dinge, um die Sicherheit und Langlebigkeit Ihres Gartenhauses zu gewährleisten.

Ein völlig ebenes und in den richtigen Winkeln verarbeitetes Fundament garantiert eine problemlose Montage und die Langlebigkeit Ihres Gartenhauses.

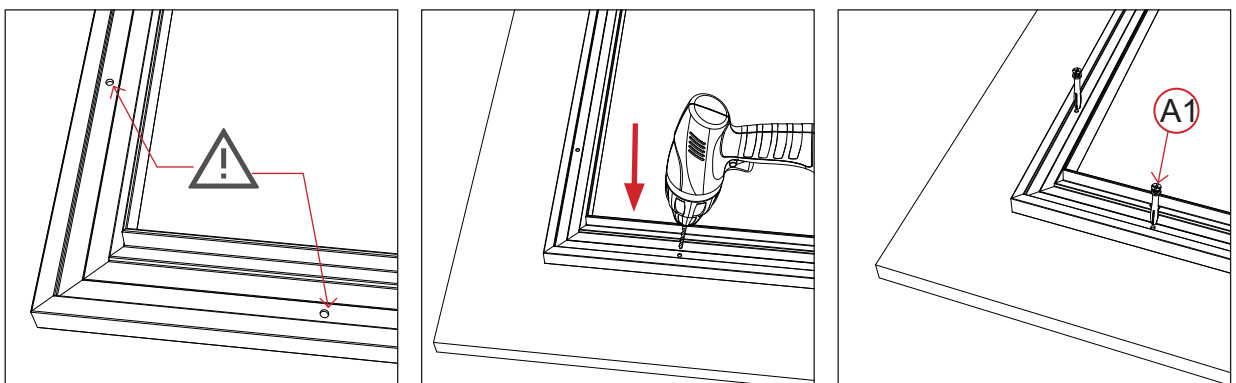
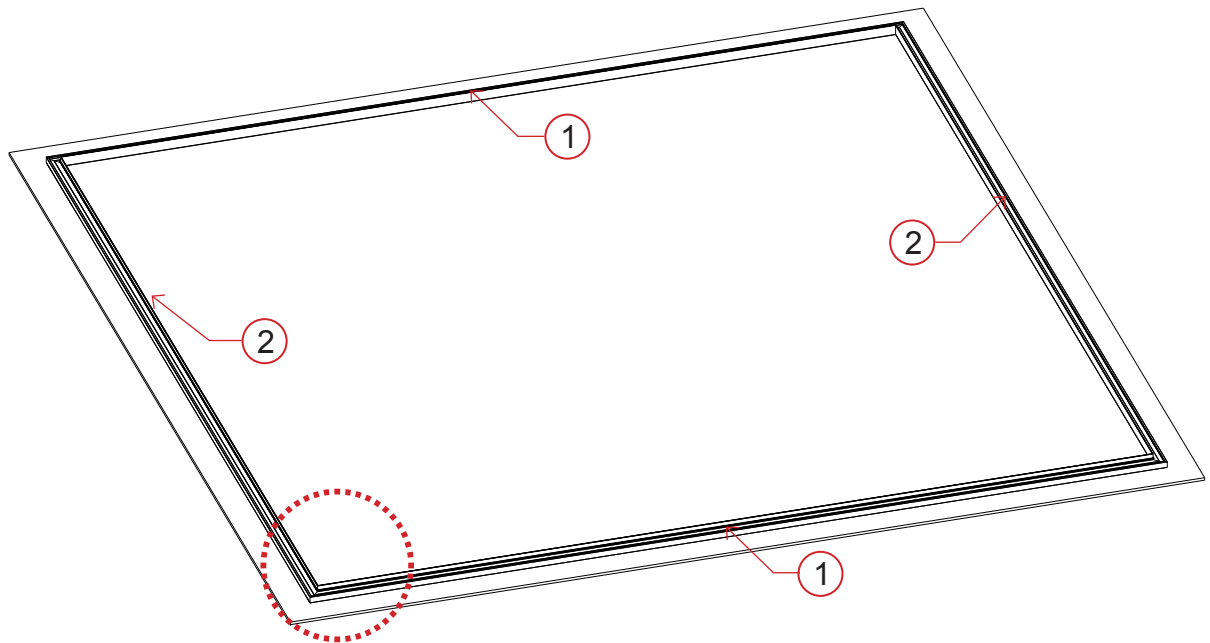
Dieses ist auch besonders wichtig für die Passgenauigkeit der Türen.

Wir empfehlen ein vollflächiges Fundament aus Beton oder Pflastersteinen.



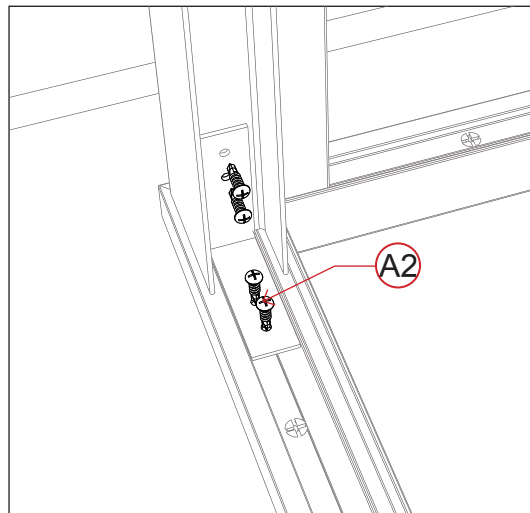
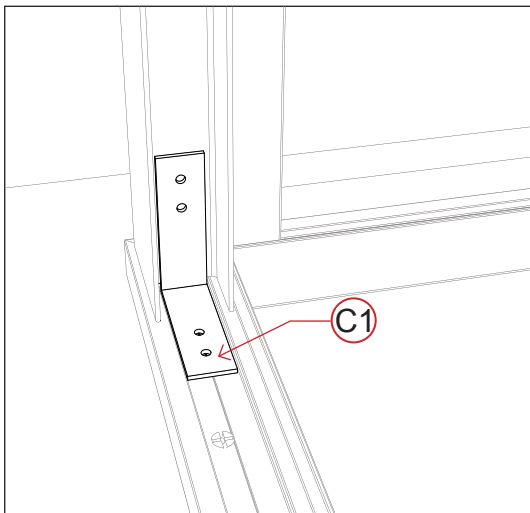
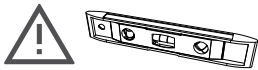
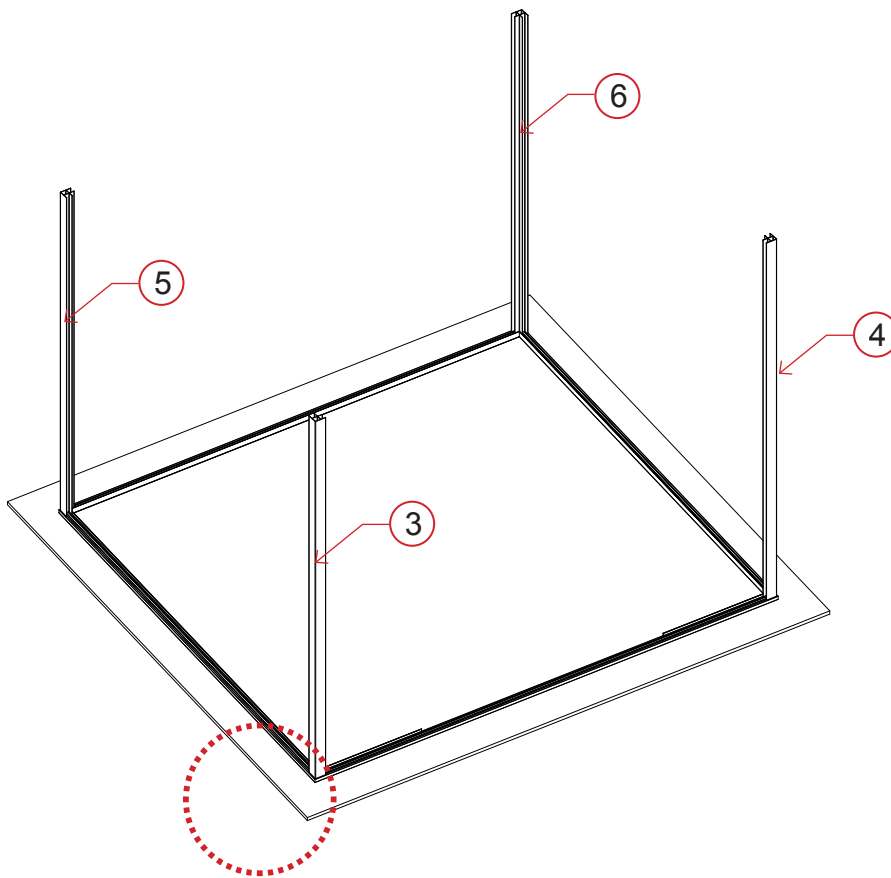
Zeichnen Sie den Installationsbereich mit Kreide ein. Prüfen Sie ob die Bodenplatte in waage liegt bevor Sie mit der Montage beginnen. Das Fundament ist entscheidend für die Sicherheit und Haltbarkeit Ihres Gartenhauses.

Bitte platzieren Sie den unteren Aluminiumrahmen gemäß der Skizze oben und stellen Sie sicher, dass die diagonale Abweichung nicht größer als 1 mm ist. Wir empfehlen, für diesen Schritt eine Linie zu zeichnen.

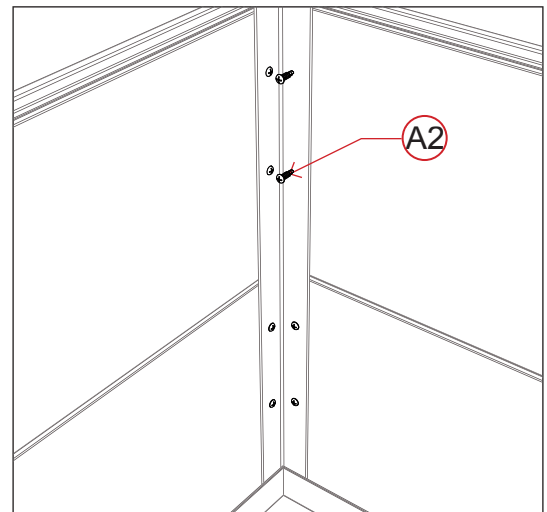
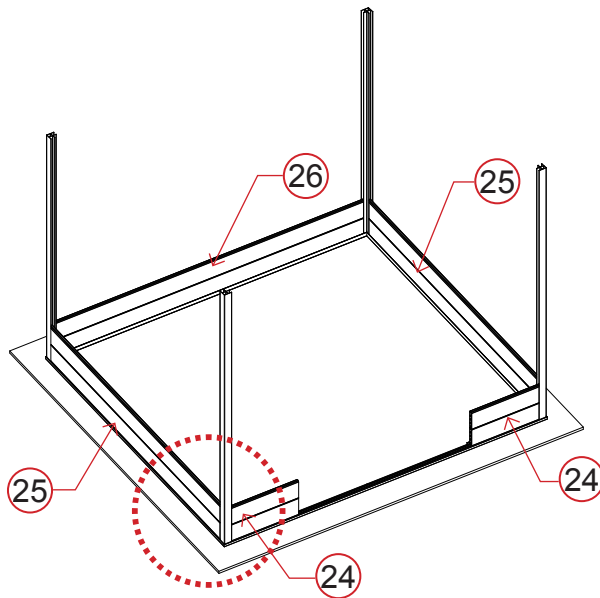
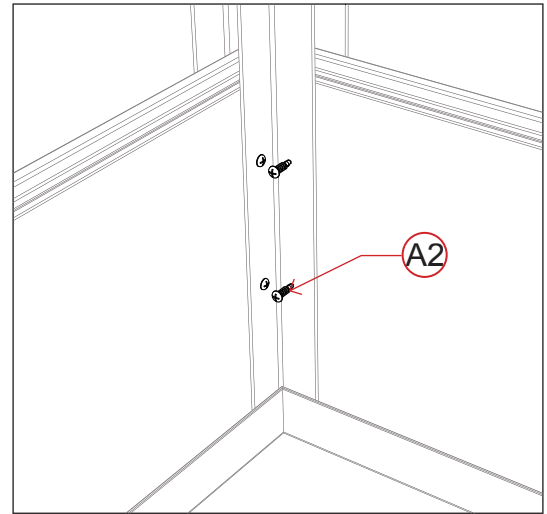
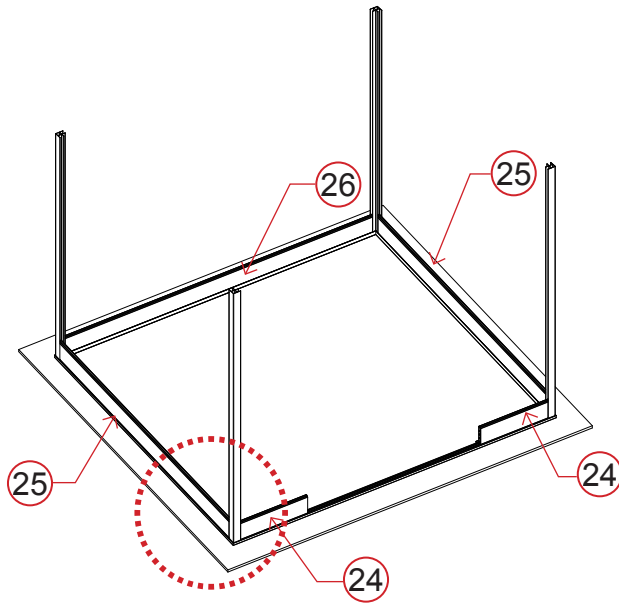


Umreißen Sie den Installationsbereich mit Kreide. Überprüfen Sie die Nivellierung, bevor Sie mit der Montage beginnen - das Fundament ist der Schlüssel zur Sicherheit und Haltbarkeit Ihres Gartenhauses.

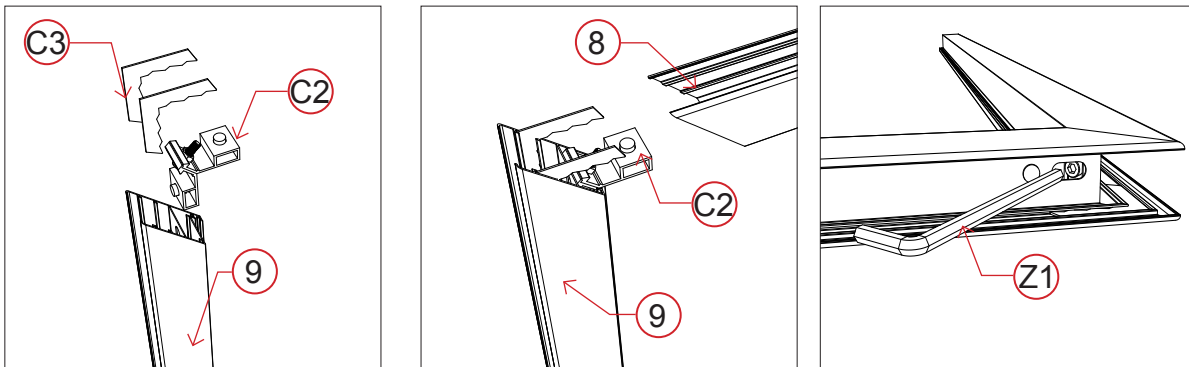
Bohren Sie mit der Bohrmaschine (Bohrer:c 8mm) Löcher in die Position des Aluminium-Bodenrahmens, setzen Sie dann die Kunststoff-Dehnschrauben in die Löcher ein und befestigen Sie sie.



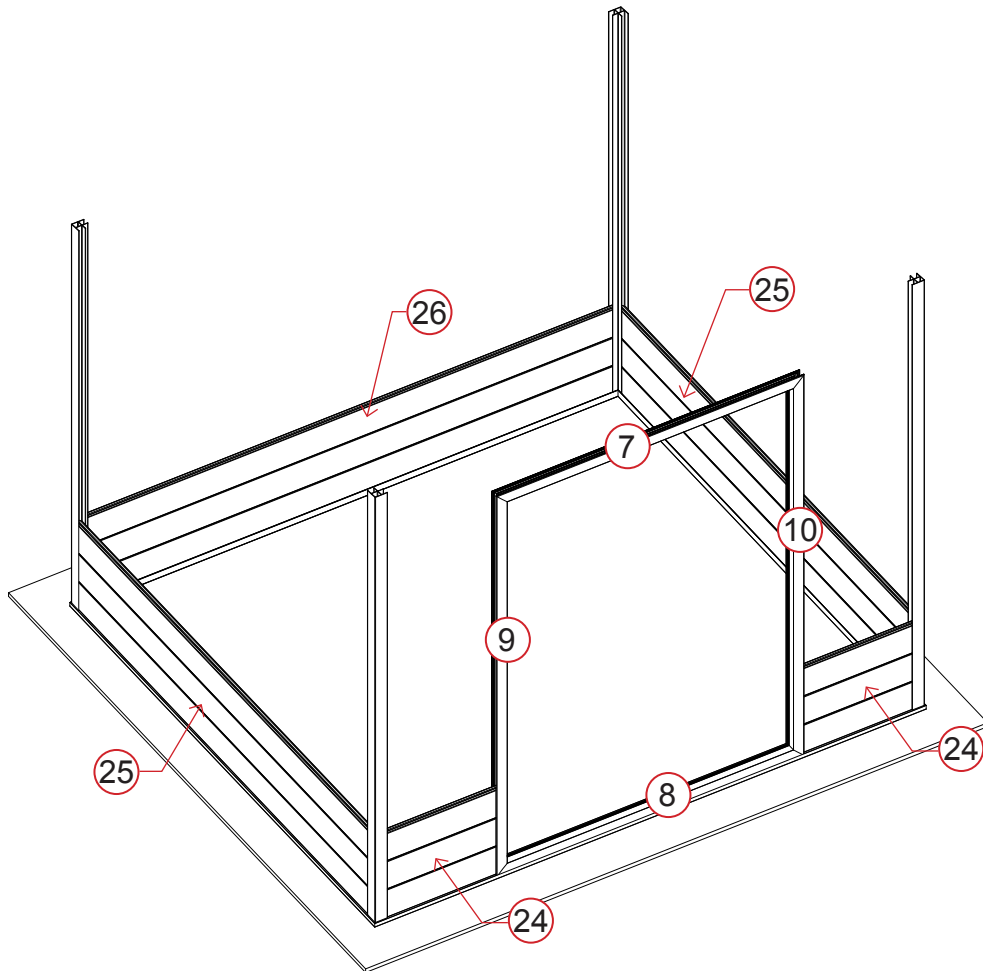
Fügen Sie die Pfosten (Teile 3 bis 6) in der richtigen Richtung hinzu und befestigen Sie sie durch Anschrauben der C1-Säulenhalterungen mit A2-Schrauben. Beachten Sie, dass nicht alle Säulen die gleiche Länge oder das gleiche Profil haben. Achten Sie darauf, dass sie senkrecht stehen.



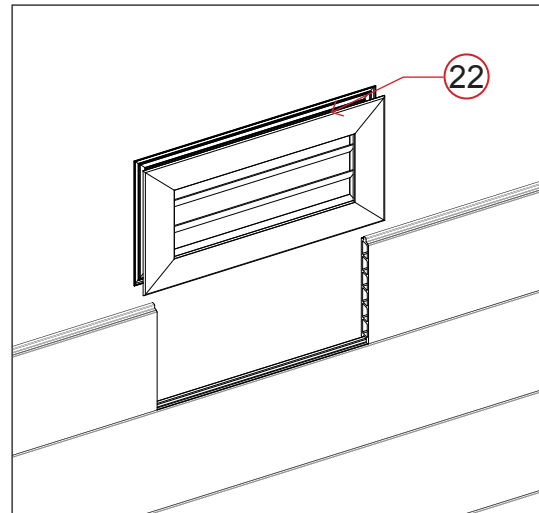
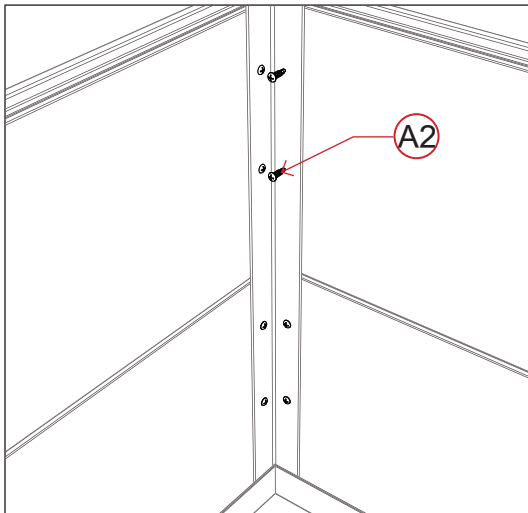
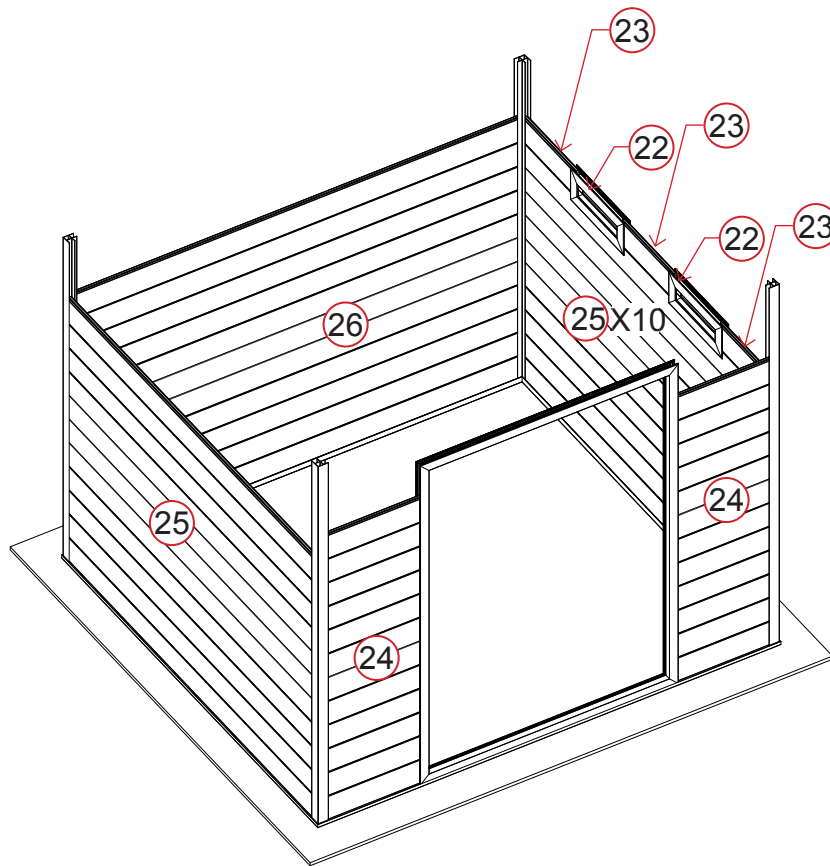
Setzen Sie die Wanddielen in die vertikalen Profile ein und beachten Sie dabei die Teilenummerierung. Verschrauben Sie die Dielen mit A2-Schrauben, 2 Schrauben an jedem Ende.



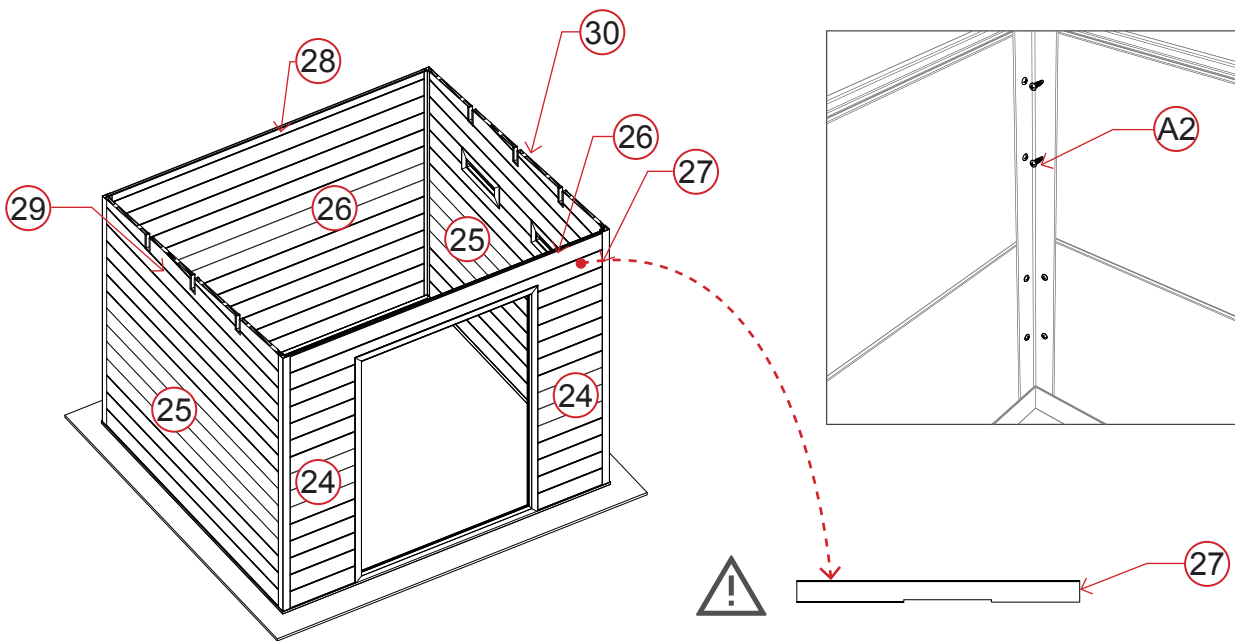
Montieren Sie den Türrahmen mit Türverbindern und Türrahmenbeschlägen vor. Bitte achten Sie auf die obere und untere Richtung des Türrahmens, um Richtungsfehler zu vermeiden.



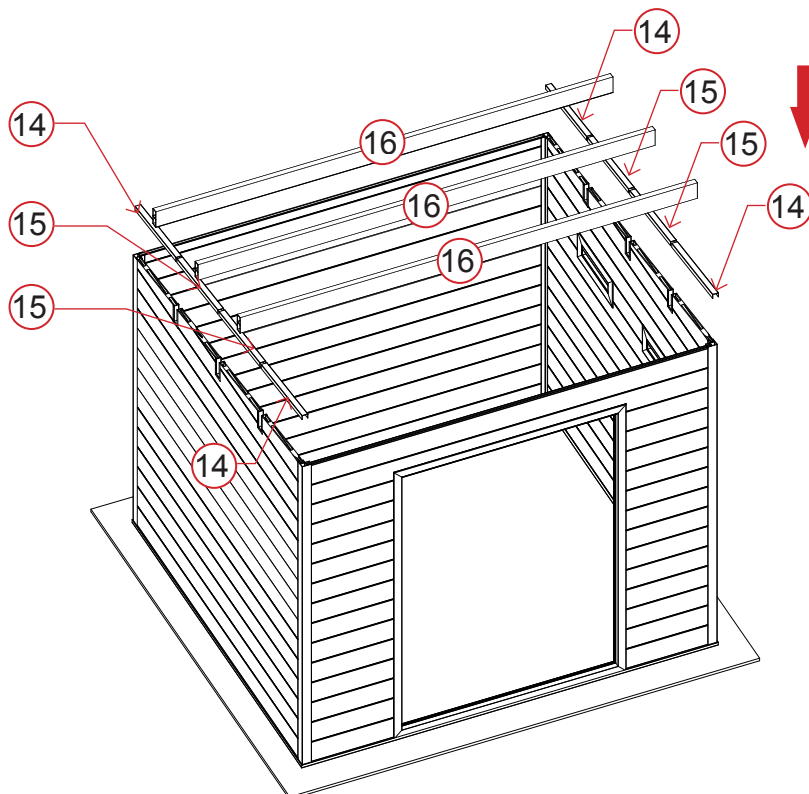
Setzen Sie die Dielen entsprechend der Teilenummerierung ein. Verschrauben Sie die Bretter mit den Profilen mit A2 Schrauben, 2 Schrauben an jedem Ende.



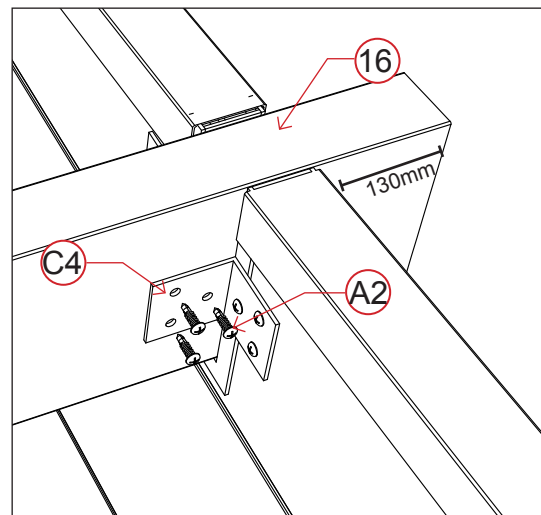
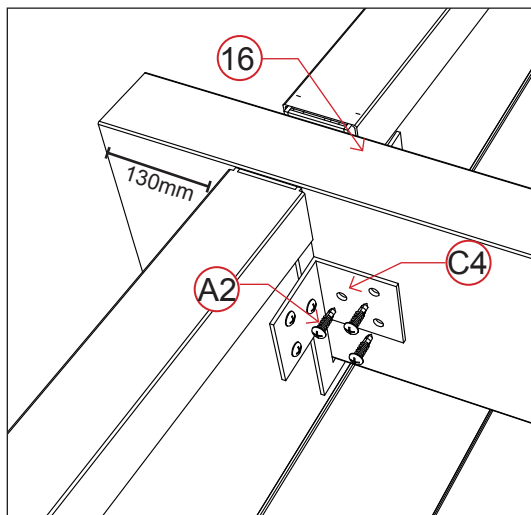
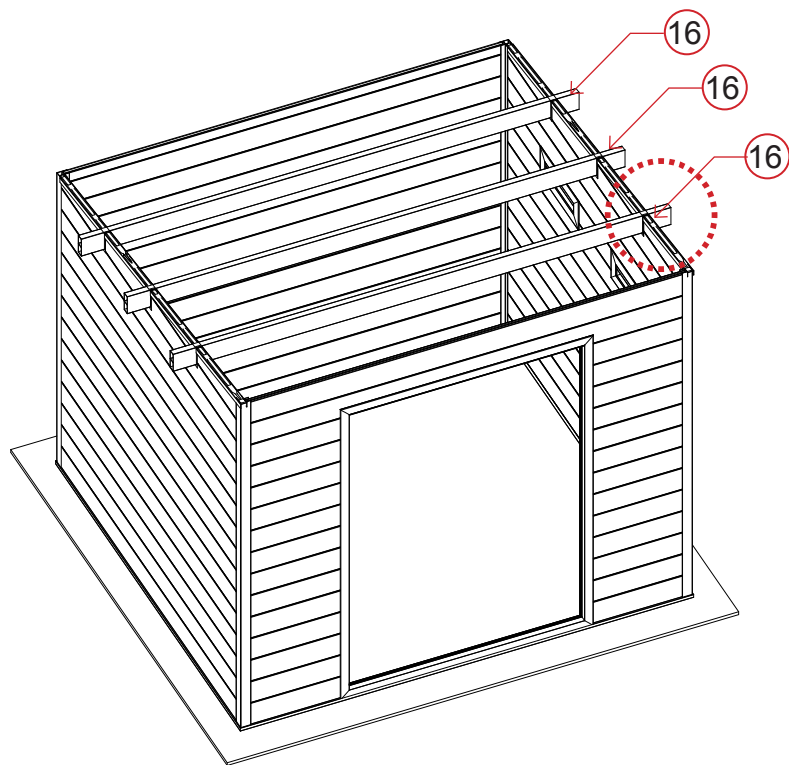
Nach der Installation der 10 Stücke der Plankenwand, installieren Sie die 2 Lüftungsöffnungen und das Fenster. Beachten Sie, dass die Dielen 36, auf beiden Seiten des Türrahmens nur mit den Außenprofilen verschraubt werden müssen. Sie werden erst nach dem Einbau der Tür mit dem Türrahmen verbunden.



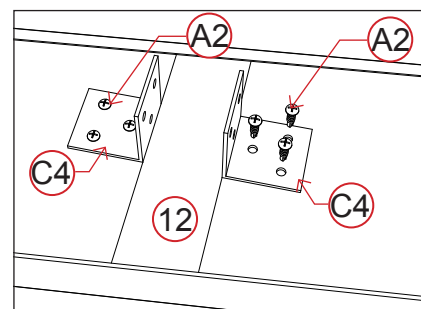
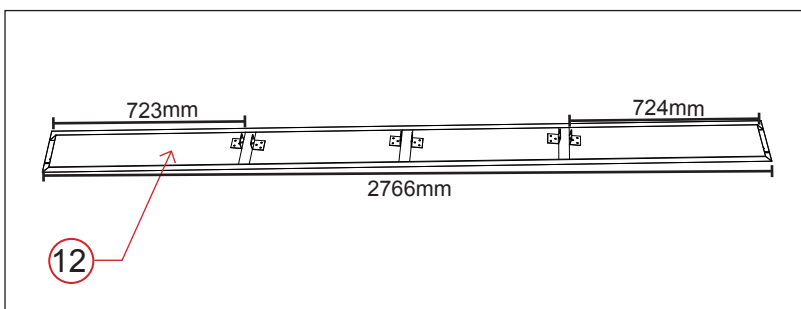
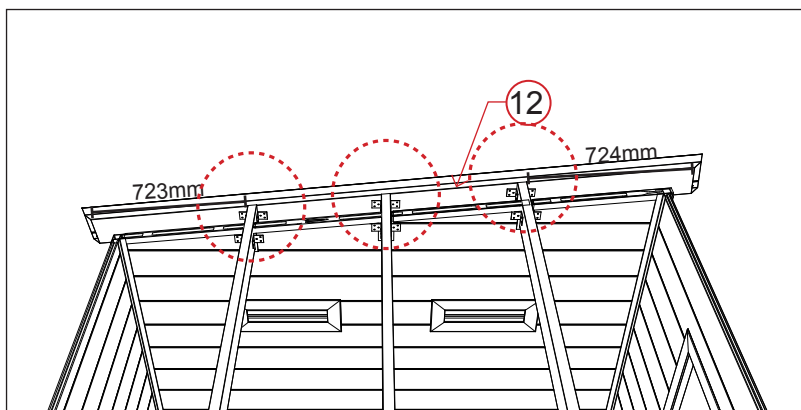
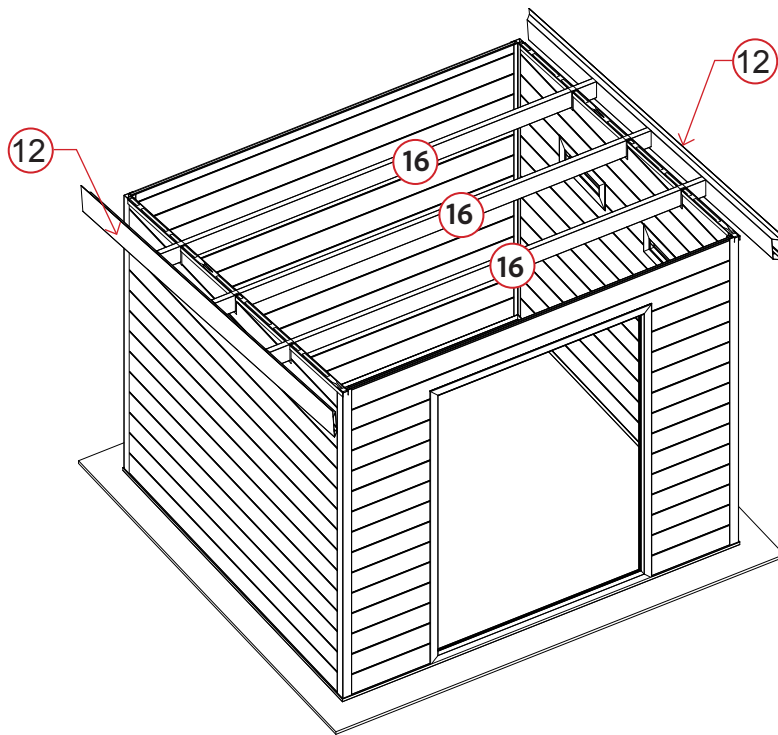
Bringen Sie die restlichen Dielen nacheinander an.



Setzen Sie die Balken (Teil 16) in die Aussparungen ein und platzieren Sie die U-Profile (Teil 15 und 14) auf beiden Seiten.

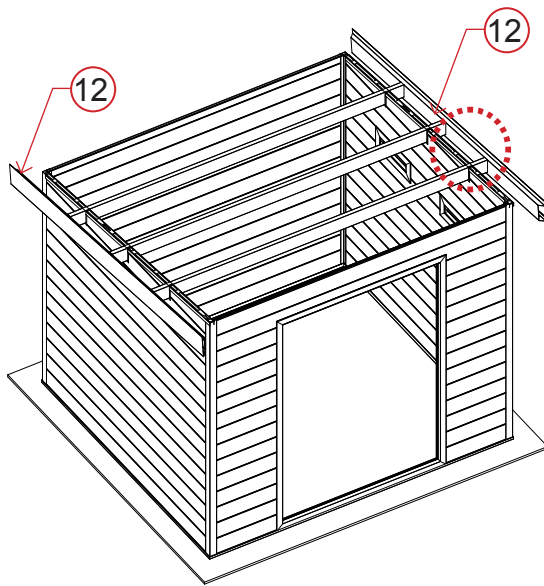


Befestigen Sie die Balken mit C4-Winkeln und schrauben Sie sie mit A2-Schrauben fest (4 Winkel pro Balken). Die Klammern werden in der Mitte der Dielen angebracht.

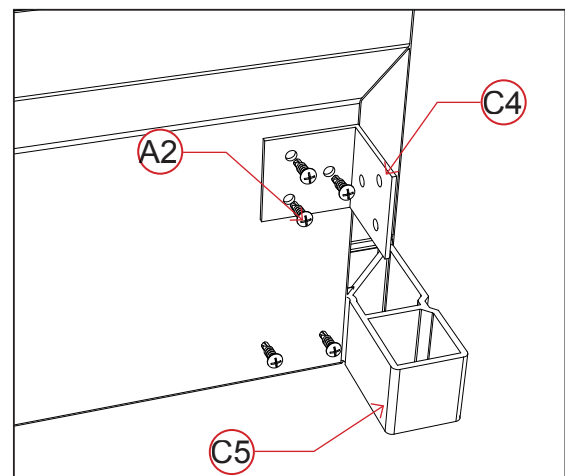
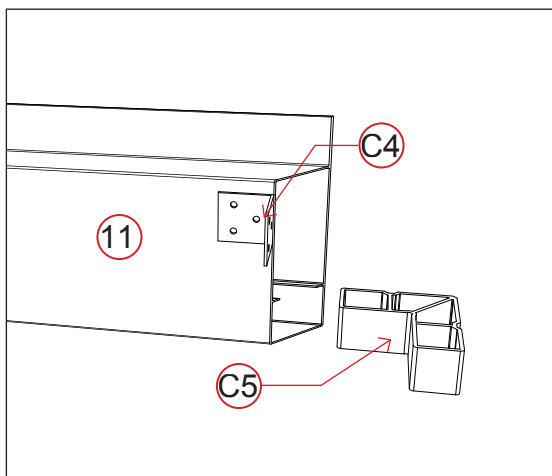
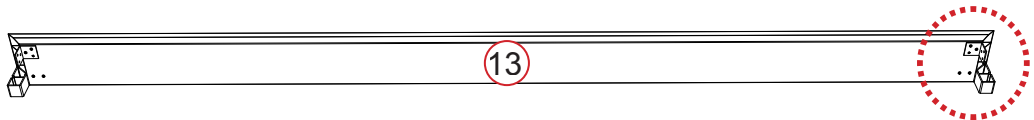
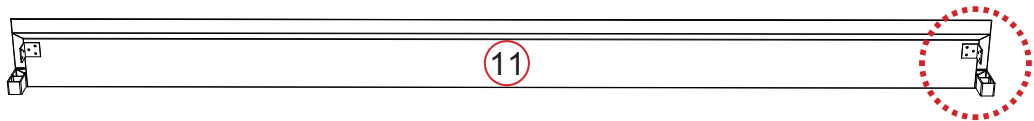
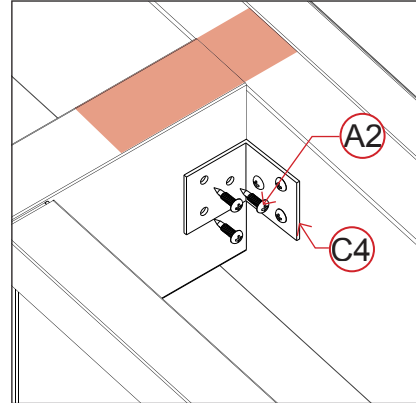


Befestigen Sie die seitlichen Dachrahmen (Teil 12) mit C4-Winkeln und A2-Schrauben an den Trägern. Führen Sie eine Balkenmontage (Teil 16) durch, um die Position der Halterungen zu ermitteln.

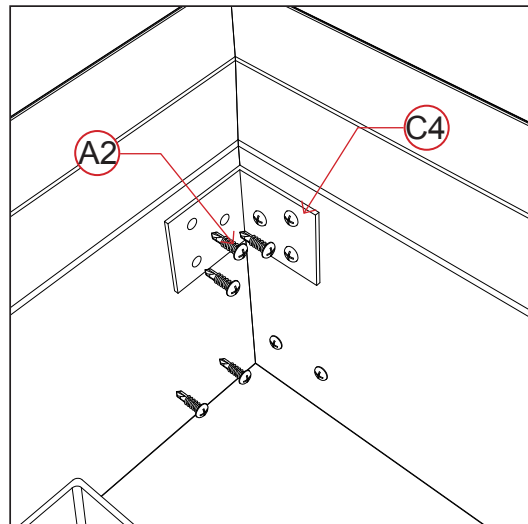
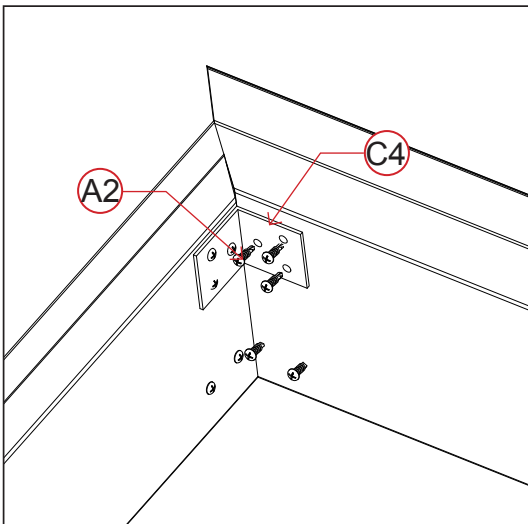
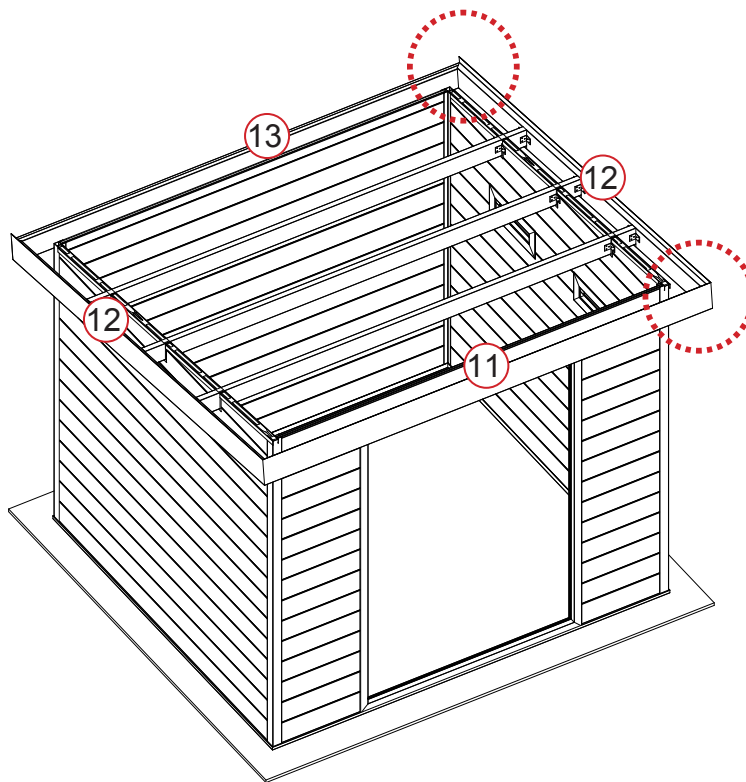
Zeichnen Sie zunächst Linien entsprechend dem in der Abbildung gezeigten Abstand, um die Montage zu erleichtern.



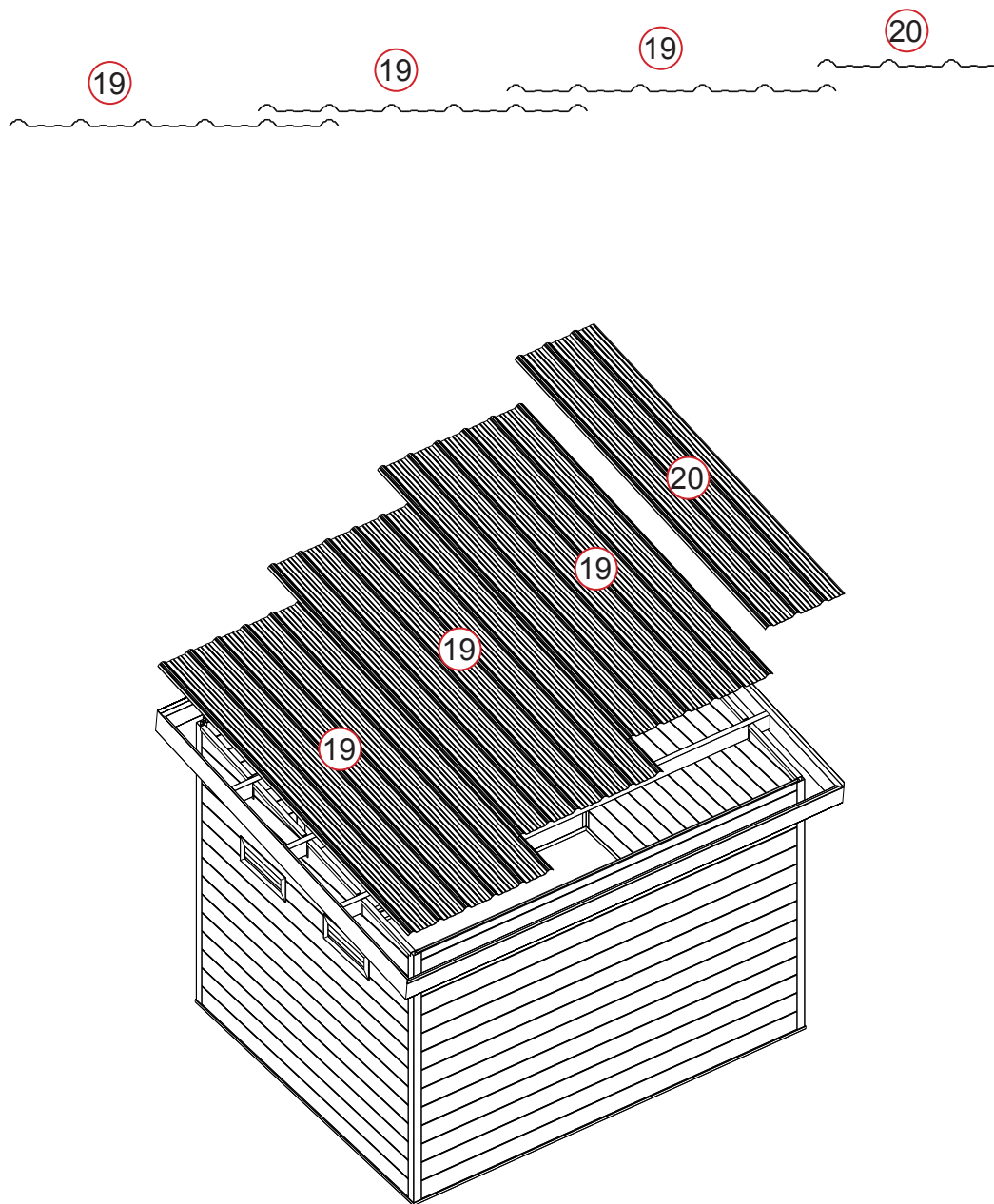
Besonderer Hinweis: Muss bündig mit dem oberen Gesims abschließen



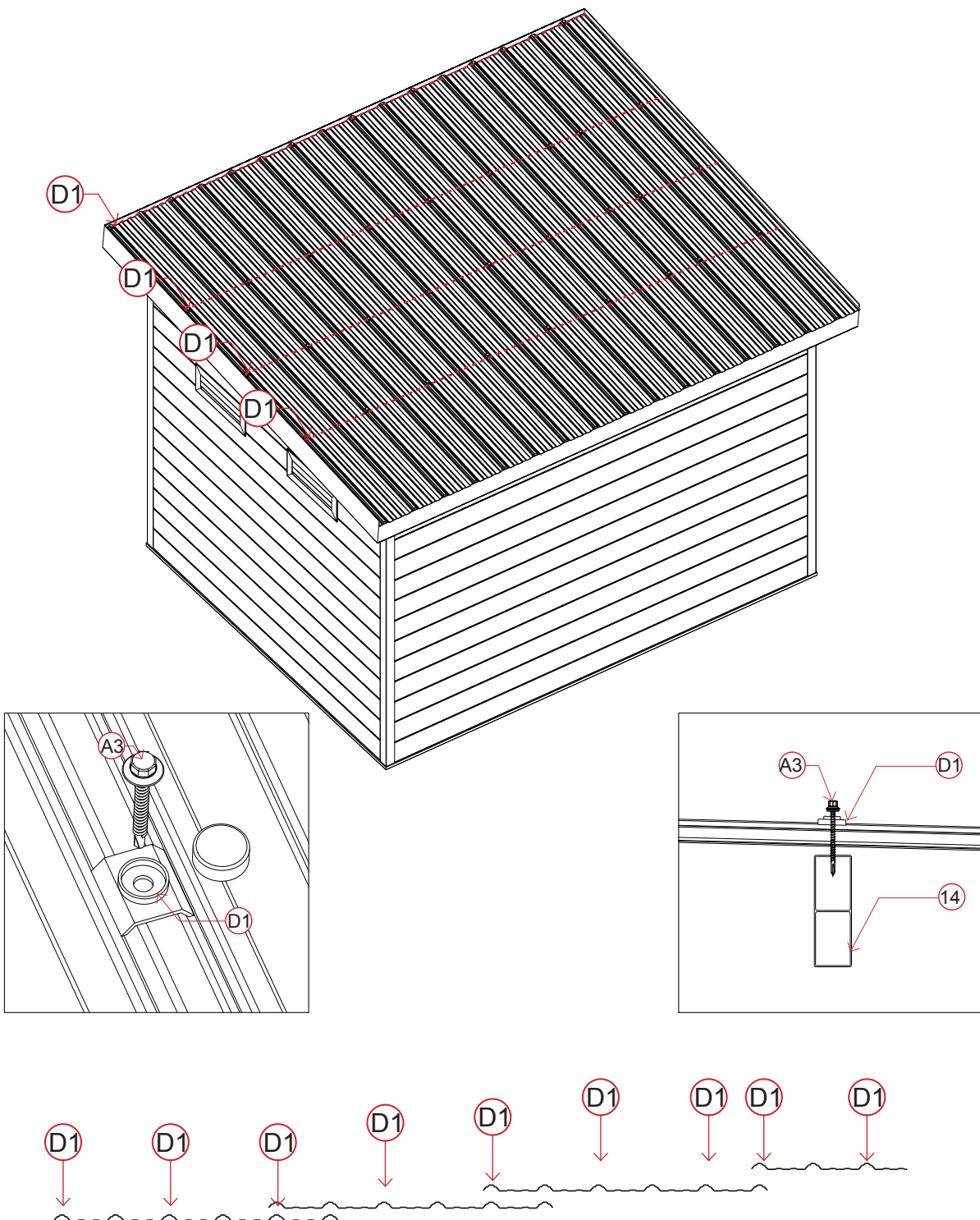
Setzen Sie an den vorderen und hinteren Dachrahmen (Teile 11 und 13) C5-Verbinder und C4-Halterungen mit A2-Schrauben an jedem Ende. Verschrauben Sie den Verbinder mit der Blende mit 2 A2-Schrauben.



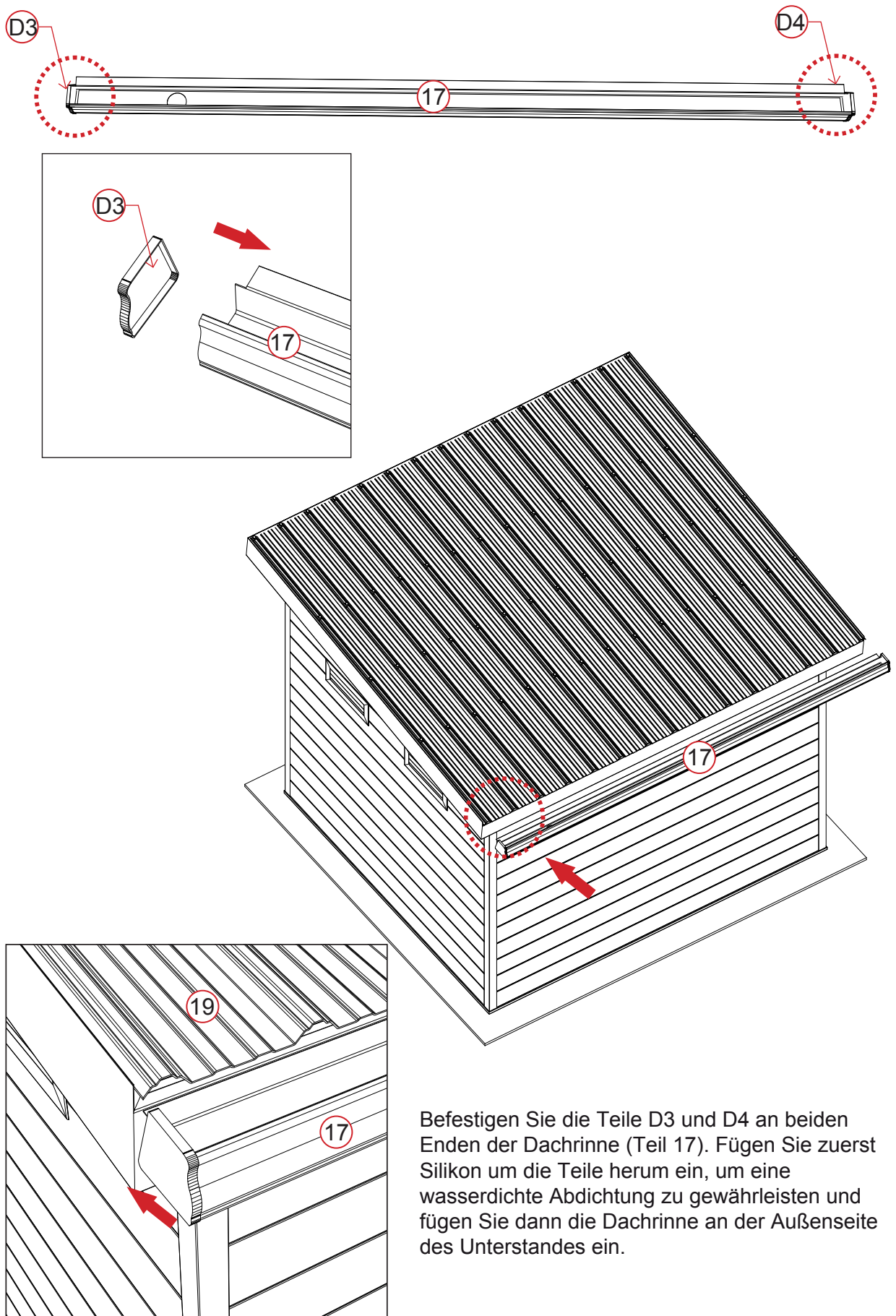
Positionieren Sie die Rahmen auf der Struktur und befestigen Sie die Halterungen (C4) mit A2-Schrauben. Schrauben Sie den Verbinder mit 2 Stück A2-Schrauben an das Blatt.



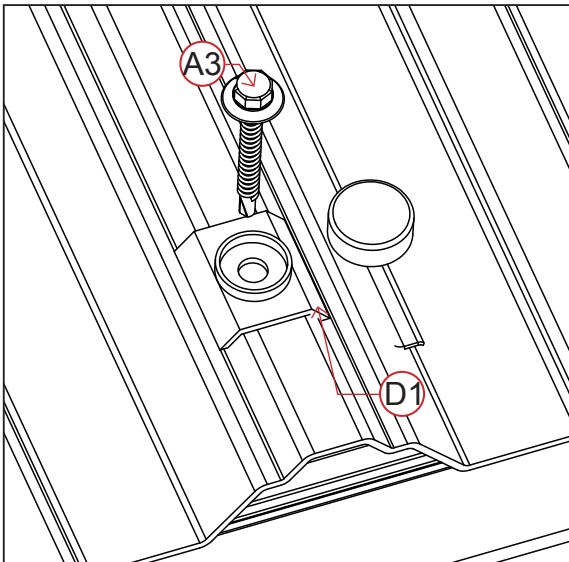
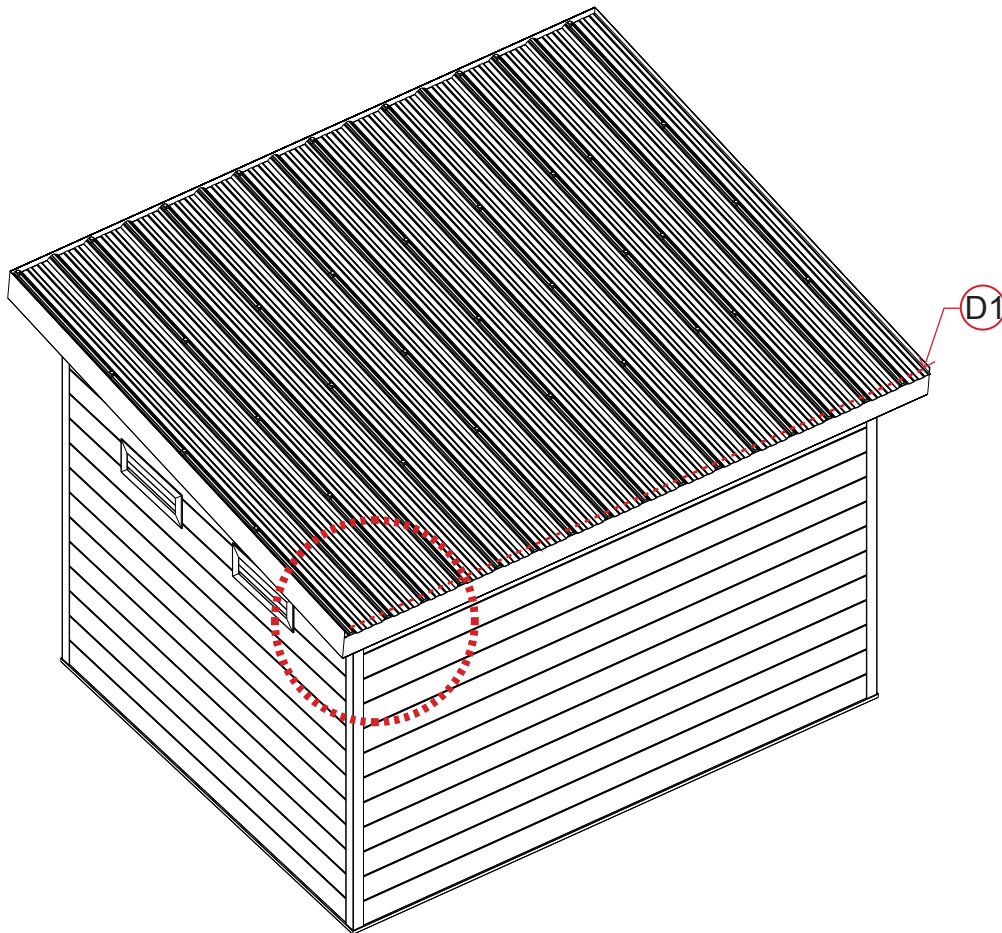
Legen Sie die Dachpaneele einzeln auf, achten Sie darauf, dass die Verbindung von zwei Paneelen den Bereich von zwei Wellen einnehmen sollte.



Schrauben Sie die Paneele mit D1-Teilen und A3-Schrauben an die Mittelträger und an die vorderen und hinteren Enden des Rahmens.

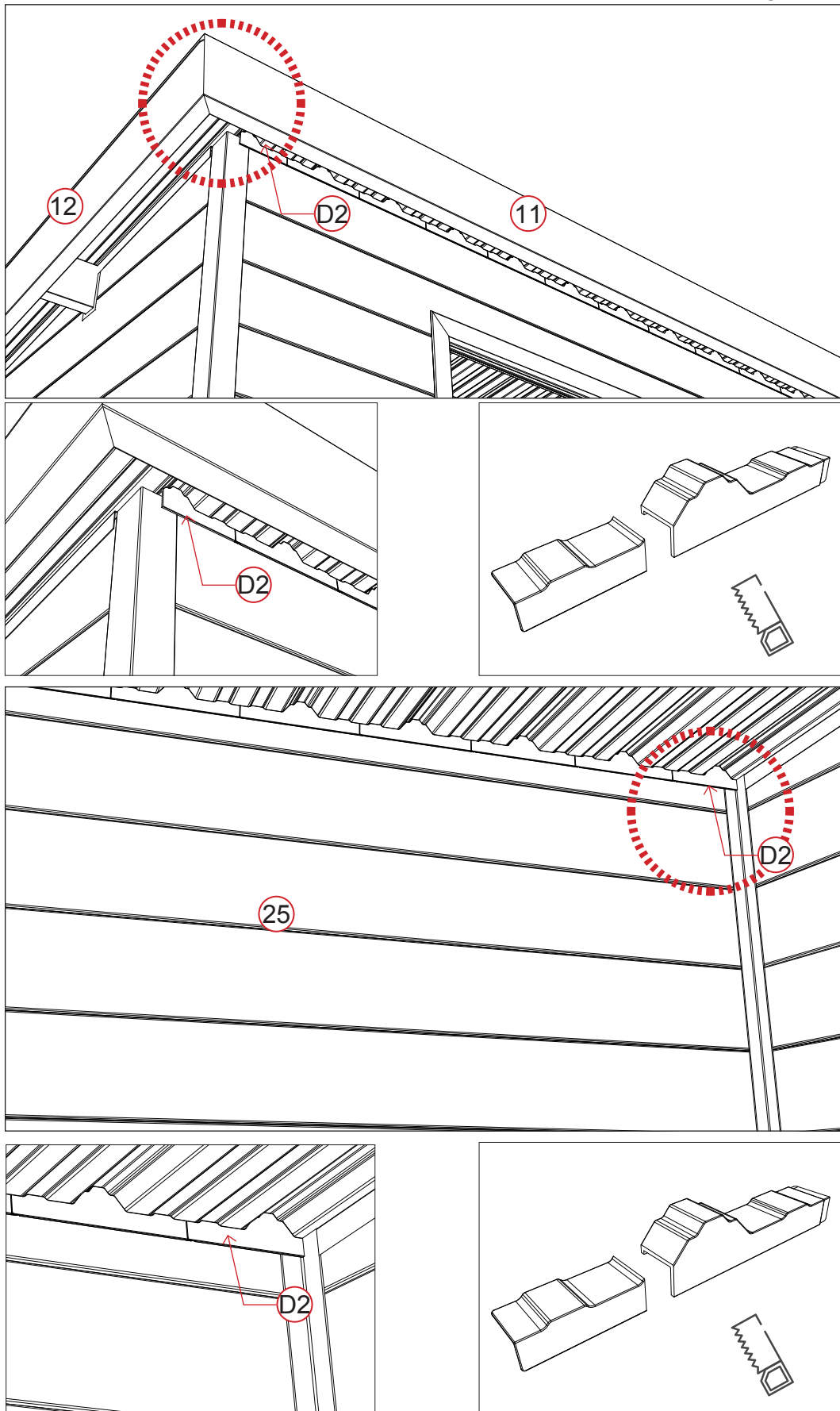


Befestigen Sie die Teile D3 und D4 an beiden Enden der Dachrinne (Teil 17). Fügen Sie zuerst Silikon um die Teile herum ein, um eine wasserdichte Abdichtung zu gewährleisten und fügen Sie dann die Dachrinne an der Außenseite des Unterstandes ein.



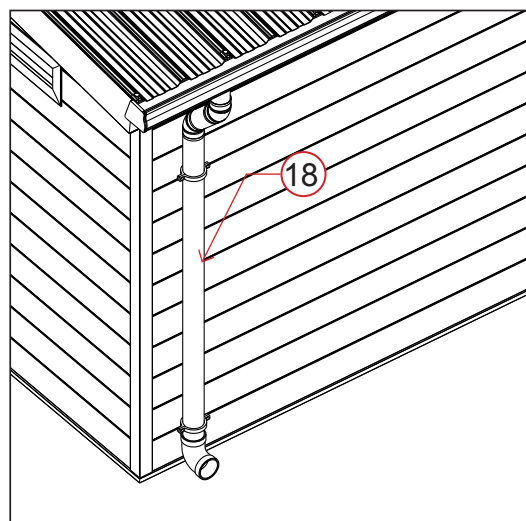
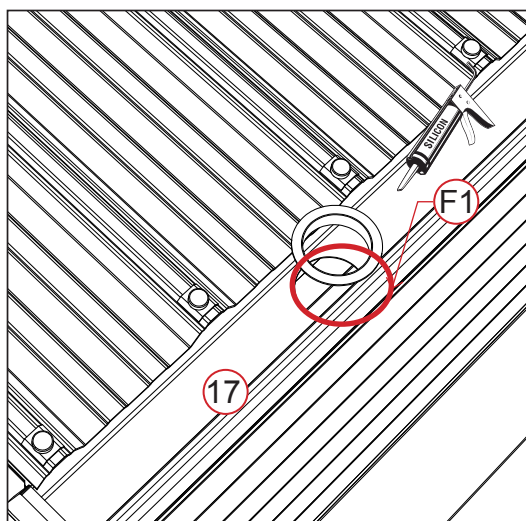
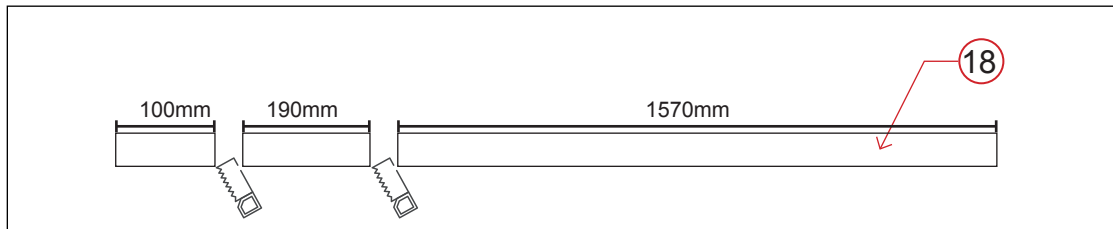
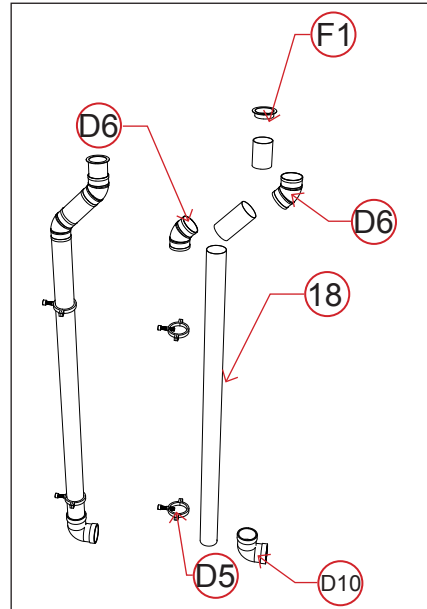
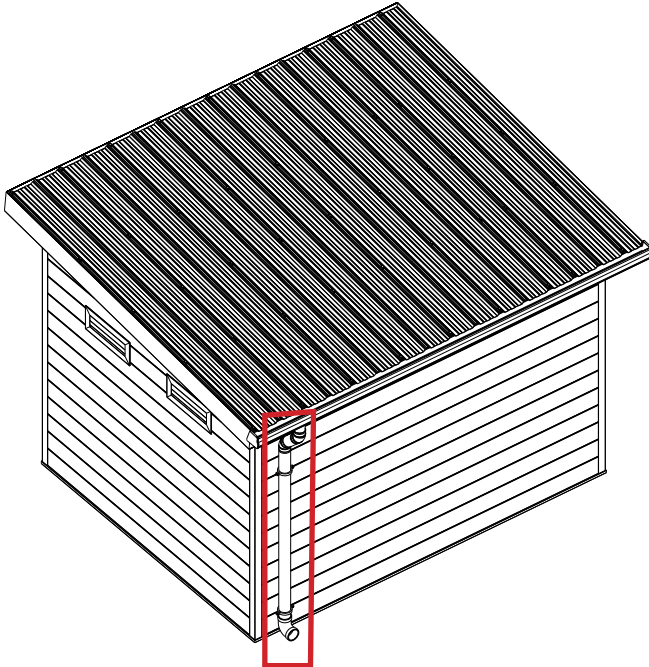
Schrauben Sie die letzte Reihe der Dachplatten mit D1-Teilen und A3-Schrauben an das hintere Ende des Rahmens.

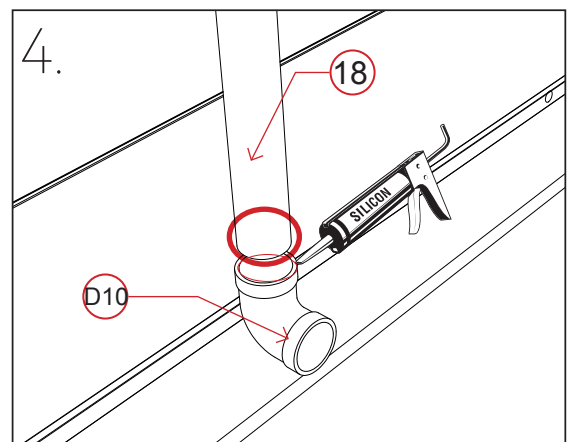
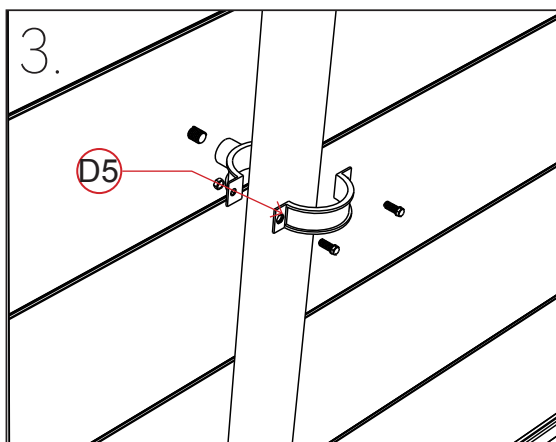
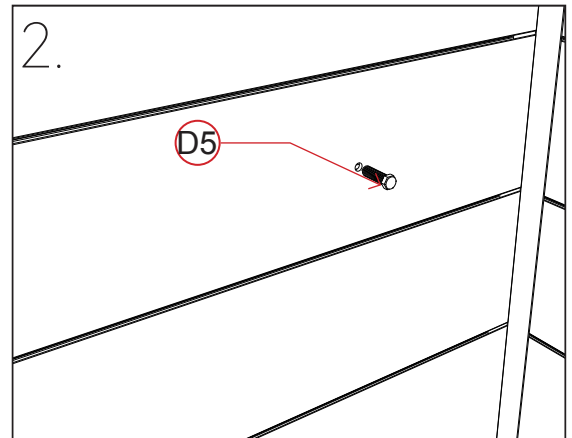
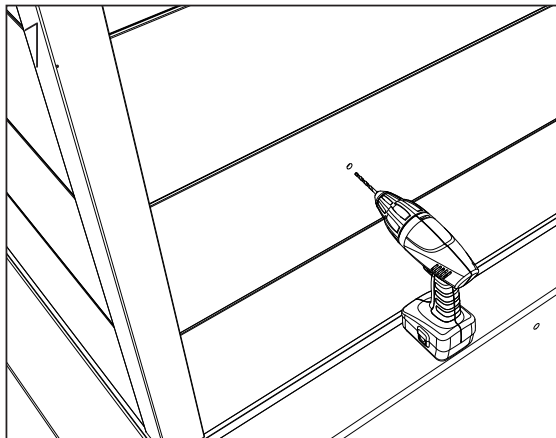
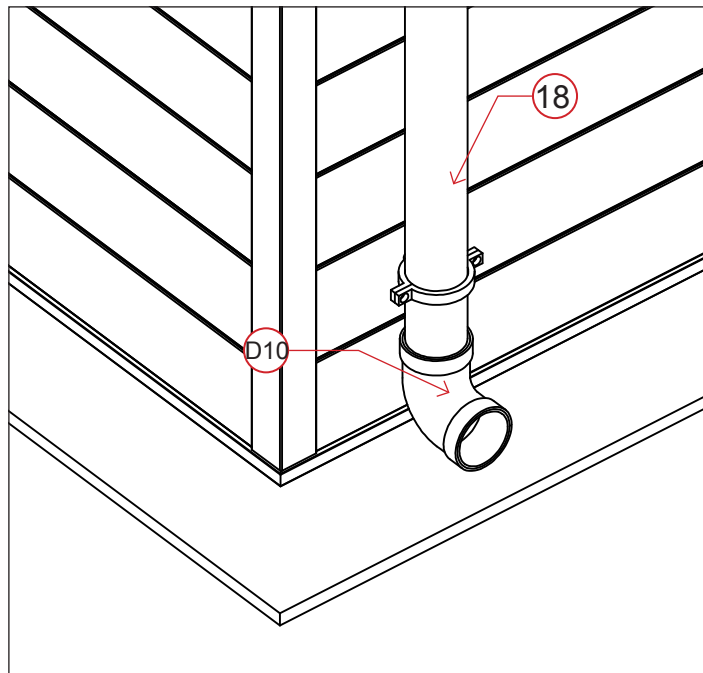
Das letzte Stück des Dachdübels schneiden Sie bitte ab, wenn es zu lang ist.



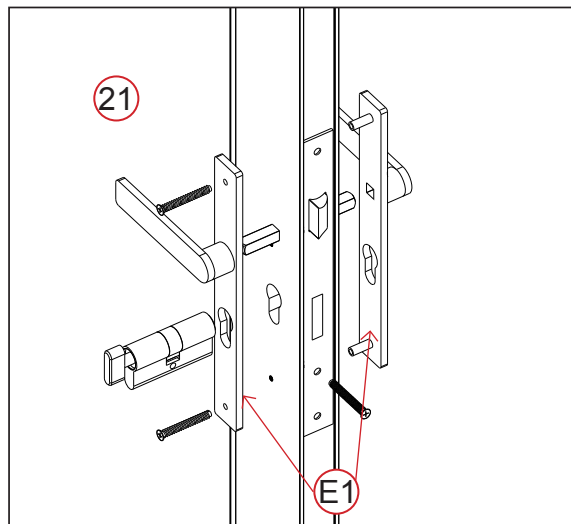
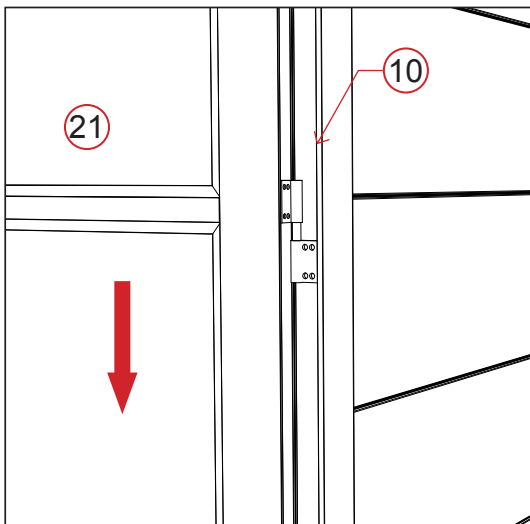
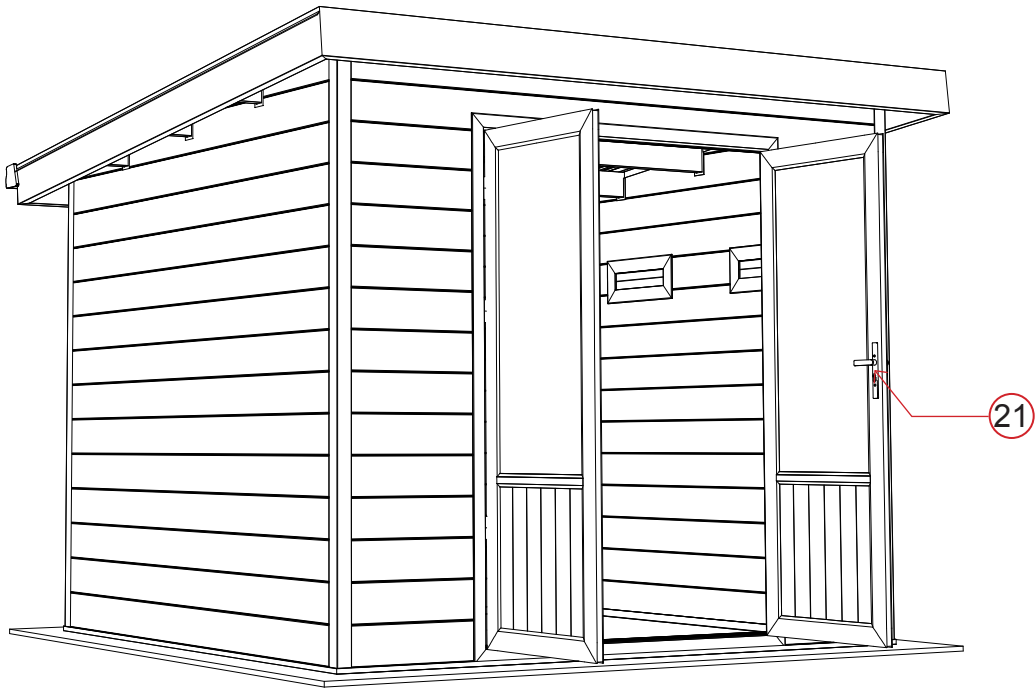
Ziehen Sie zunächst den Abfluss (Teil F1) heraus und schneiden Sie das Rohr gemäß der Abbildung ab.

Führen Sie den Abfluss (Teil F1) in die Rinne ein. Fügen Sie Silikon hinzu, um eine wasserdichte Abdichtung zu gewährleisten.



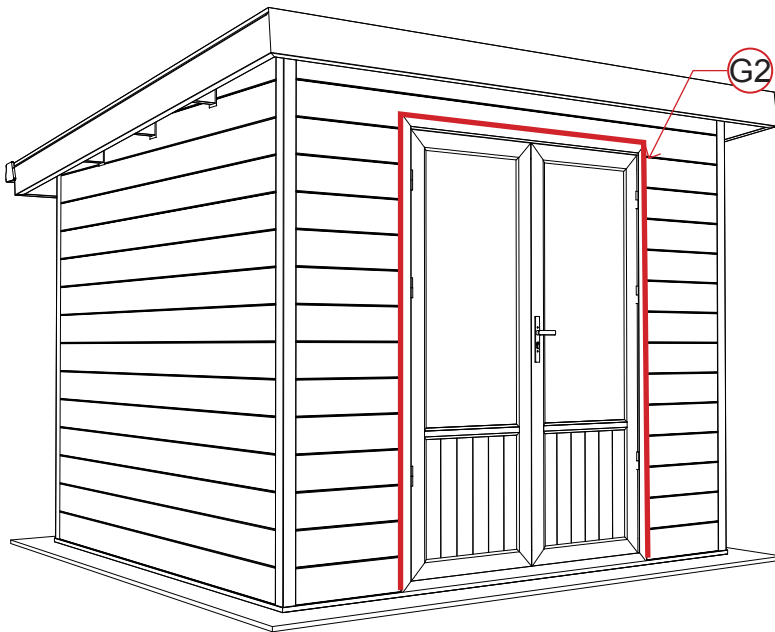
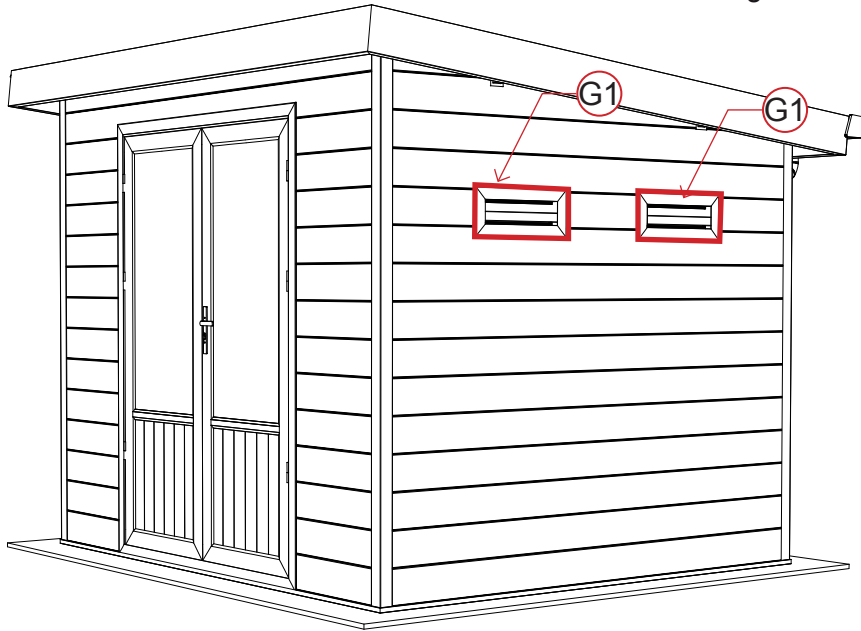


Installieren Sie das Fallrohr, markieren Sie die Position der Schellen (D5) und bohren Sie das Brett mit einem M8-Bohrer. Führen Sie das Rohr in den Abfluss ein und befestigen es mit den Schellen. Fügen Sie das Fallrohr am unteren Ende hinzu und dichten Sie es mit Silikon ab.

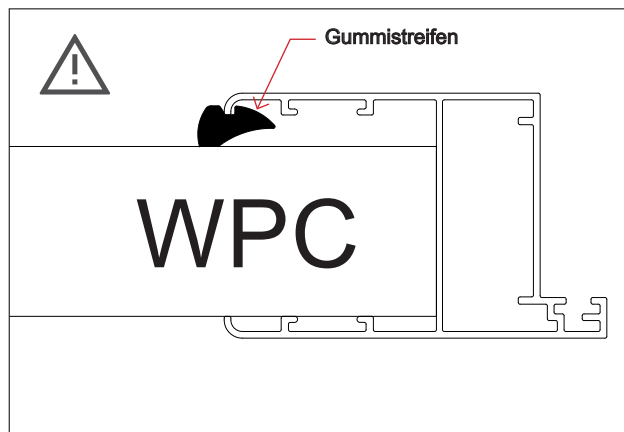
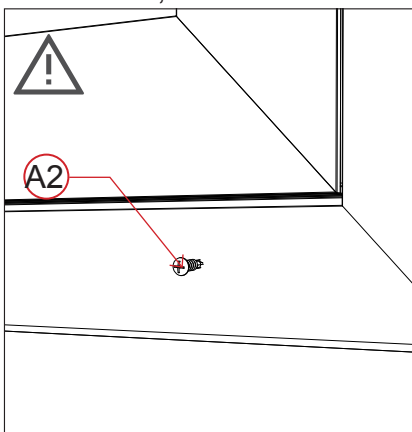


Positionieren Sie die Türen in den Scharnieren. Testen Sie das Öffnen und Schließen der Türen und passen Sie sie gegebenenfalls an.
 Sobald die Positionierung passt, schrauben Sie den Türrahmen auf beiden Seiten (rechts und links mit A2-Schrauben, 2 Schrauben pro Leiste auf jeder Seite) an.
 Montieren Sie den Griff (E1).

Verwenden Sie den mitgelieferten Gummistreifen G1 zur Abdichtung um das Lüftungsgitter. Verwenden Sie den G2 Gummistreifen zur Abdichtung um die Tür.



Alle Ränder, dann schrauben Sie sie hinein.



Serviceleitfaden

Wir legen großen Wert auf die Qualität unserer Produkte.

Sollte es dennoch zu einer Beanstandung kommen, beachten Sie bitte folgende Hinweise:

Anlieferung

Sollten Sie bei der Anlieferung erkennbare Beschädigungen feststellen, halten Sie diese bitte per Fotonachweis fest und lassen sich diese zwingend von dem Anlieferungsfahrer auf dem Frachtbrief/Lieferschein dokumentieren. Kommt erst beim Öffnen des Paketes beschädigte Ware zum Vorschein, erstellen Sie bitte ebenfalls einen Fotonachweis. Die Fotonachweise fügen Sie bitte der Meldung Ihrer Beanstandung bei.

Meldung Ihrer Beanstandung

Reichen Sie Ihre Beanstandung zwingend über unser digitales Beanstandungsformular ein. Dieses finden Sie im Bereich Service auf unserer Webseite unter <https://www.finnhaus-wolff.de/service/garantie-service>.

Folgende Kriterien werden dort abgefragt:

- Auftragsnummer, Lieferscheinnummer oder Rechnungsnummer von Finnhaus Wolff
- Hauskontrollnummer – zu finden an der Verpackung und /oder in den Unterlagen, die dem Paket beiliegen. Anhand dieser Nummer ist uns eine eindeutige Zuordnung möglich.
- Teileliste – bitte markieren Sie die Positionen, die dem defekten / fehlenden Teil des Artikels entspricht. Bitte geben Sie dort auch die Stückzahl der benötigten Teile an.

Fügen Sie diese kommentierte Teileliste sowie die Hauskontrollnummer Ihrer Beanstandung hinzu. Unser Service-Team kümmert sich umgehend um Ihr Anliegen.

Sie haben noch Fragen zum Einreichen Ihrer Beanstandung oder eine Frage zu Ihrem Finnhaus-Produkt?

Häufig gestellte Fragen sowie umfangreiche Informationen zum Umgang mit einer Beanstandung finden Sie im Helpcenter auf unserer Webseite unter <https://support.finnhaus.de/hc/de>.

Herzlichen Dank für Ihre Unterstützung!