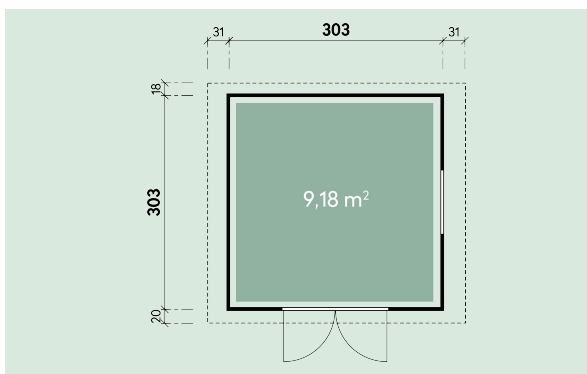


Technische Daten & Aufbauanleitung



Artikelnummer:

682 520



Kontrolliert durch:

Allgemeine Hinweise WPC

Sehr geehrter Kunde,

lesen Sie die Sicherheitsrichtlinien durch. Prüfen Sie bitte VOR dem Zusammenbau, dass keine Teile beschädigt sind oder fehlen. Gehen Sie noch einmal die komplette Aufbauanleitung durch. Bauen Sie alle Teile entsprechend der Anleitung dieses Handbuchs zusammen. Lassen Sie dabei keinen Arbeitsschritt aus. Behandeln Sie die Wandplatten vor und während des Aufbaus mit äußerster Vorsicht. Legen Sie diese vorsichtig auf dem Boden ab. Vermeiden Sie es, darauf zu treten oder Gegenstände darauf abzulegen. Für den Aufbau der Wandplatten werden 2 Personen benötigt.

Empfehlung

Bauen Sie als Fundament eine Grundfläche aus Beton. Lassen Sie am Aufstellungsort außerhalb des WPC-Hauses ausreichend Platz, so dass Sie während des Aufbaus von außen Zugang zum WPC-Haus haben. Nehmen Sie alle Teile aus der Verpackung und breiten Sie sie auf einer sauberen Arbeitsfläche aus. Aufgrund eines hohen Holzanteils kann die Oberfläche verschiedene Schattierungen aufweisen und mit der Zeit die Farbe ändern. Dies erfordert weder eine spezielle Behandlung, noch wird die Lebensdauer des WPC-Hauses dadurch beeinträchtigt. Wenn Sie das WPC-Haus streichen möchten, lassen Sie sich bitte von einem Farbenfachhandel bei der Auswahl der passenden Farben für das Holz-Kunststoff-Verbundmaterial beraten. Verwenden Sie keine aggressiven Reinigungsmittel, da diese Flecken verursachen oder das WPC-Haus beschädigen können.

Pflege- und Sicherheitshinweise

- Wenden Sie sich bitte an Ihre lokale Behörde und erkundigen Sie sich dort, ob zum Aufbau von dem WPC-Haus eine Genehmigung erforderlich ist.
- Die Windrichtung ist ein wichtiger Faktor, der bei der Aufstellung des WPC-Hauses unbedingt berücksichtigt werden muss. Vermeiden Sie zu hohe Windbelastung, insbesondere einen hohen Winddruck auf die Türen. Halten Sie die Türen immer verschlossen und verriegelt, wenn das WPC-Haus nicht genutzt wird, um eine Beschädigung durch Windbelastungen zu vermeiden.
- Es wird empfohlen, das WPC-Haus an einem unbeweglichen Gegenstand/Fundament zu verankern. (Sturmsicherung nicht im Lieferumfang enthalten.)
- Das WPC-Haus dient einzig und allein der Lagerung von Gegenständen. Es ist nicht für Wohnzwecke ausgelegt.
- Führen Sie den Aufbau nicht an windigen/kalten Tagen durch.
- Für Aufbau und Handhabung des WPC-Hauses verwenden Sie bitte nur Werkzeuge, die in der Aufbauanleitung aufgelistet sind.
- Tragen Sie bei der Montage des Gartenschuppens oder Wartungsarbeiten stets Arbeitshandschuhe, eine Schutzbrille und Kleidungsstücke mit langen Ärmeln.




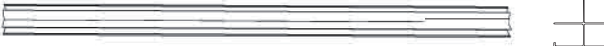


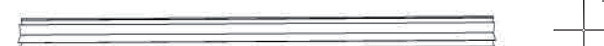









Allgemeine Hinweise WPC







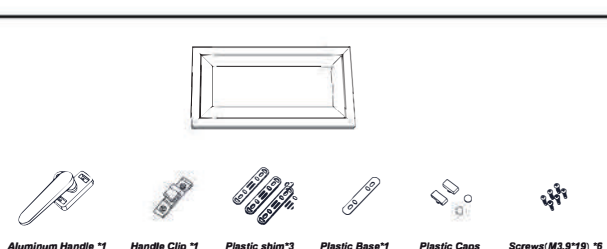





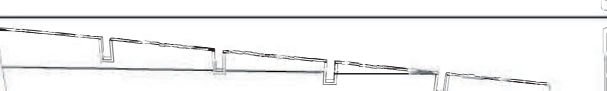
- Seien Sie vorsichtig, wenn Sie mit Teilen hantieren, die Stahlkanten aufweisen.
- Dach aus WPC-Paneelen: Decken Sie das Dach vom WPC-Haus mit einer dichten Dachbedeckung ab. Beachten Sie dabei das Dachgefälle.
- Dach aus Metall: Dichten Sie dieses an den Übergängen und an den Abschlüssen mit Silikon ab. Am besten eignet sich eine selbstklebende Dichtungsbahn.
- Achten Sie bei dem WPC-Haus auf ausreichende Belüftung. Dadurch vermeiden Sie Dunstfeuchtigkeit.
- Lehnen Sie keine schweren Gegenstände an die Wände, da sich dadurch das gesamte WPC-Haus verziehen könnte.
- Reinigen Sie das WPC-Haus mit einem Gartenschlauch und einem milden Reinigungsmittel. Verwenden Sie auf keinen Fall eine harte Bürste und Scheuer- oder Entfettungsmittel sowie öl- oder acetonhaltige Reinigungsmittel, da diese Flecken verursachen oder das Haus beschädigen könnten.
- Vermeiden Sie den Einsatz von Rasenmäher und maschineller Sense im direkten Umfeld des WPC-Hauses.
- Lagern Sie keine heißen Gegenstände im WPC-Haus, wie etwa kürzliche benutzte Grills oder Lötlampen und auch keine flüchtigen Chemikalien.
- Halten Sie das Dach frei von Schnee und angesammeltem Blattwerk. Große Mengen Schnee können das WPC-Haus beschädigen und beim Betreten gefährlich werden.
- Überprüfen Sie das WPC-Haus regelmäßig auf Stabilität und stellen Sie sicher, dass der Standort eben ist.

















Auf 5 Jahre begrenzte Gewährleistung










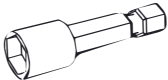
Die auf 5 Jahre begrenzte Gewährleistung umfasst Herstellungs- oder Materialdefekte am Produkt und gilt ab dem Datum des ursprünglichen Erwerbs. Diese Gewährleistung umfasst keine Defekte, die aus normalem Gebrauch resultieren und schließen unter anderem durch die Nutzung des Produktes entstandenen Abrieb, Kratzer oder Risse mit ein, sowie Verfärbungen, Rostansatz und Schäden aufgrund von unsachgemäßer Nutzung, Missbrauch, Unachtsamkeit, Abänderungen, Bemalen, das Versetzen oder Transportieren des Produktes und „Naturereignisse“, wozu unter anderem Hagelschäden jeglicher Form, Sturm, Flut und Feuer zählen, sowie mittelbare und damit verbundene Beschädigungen hierdurch.

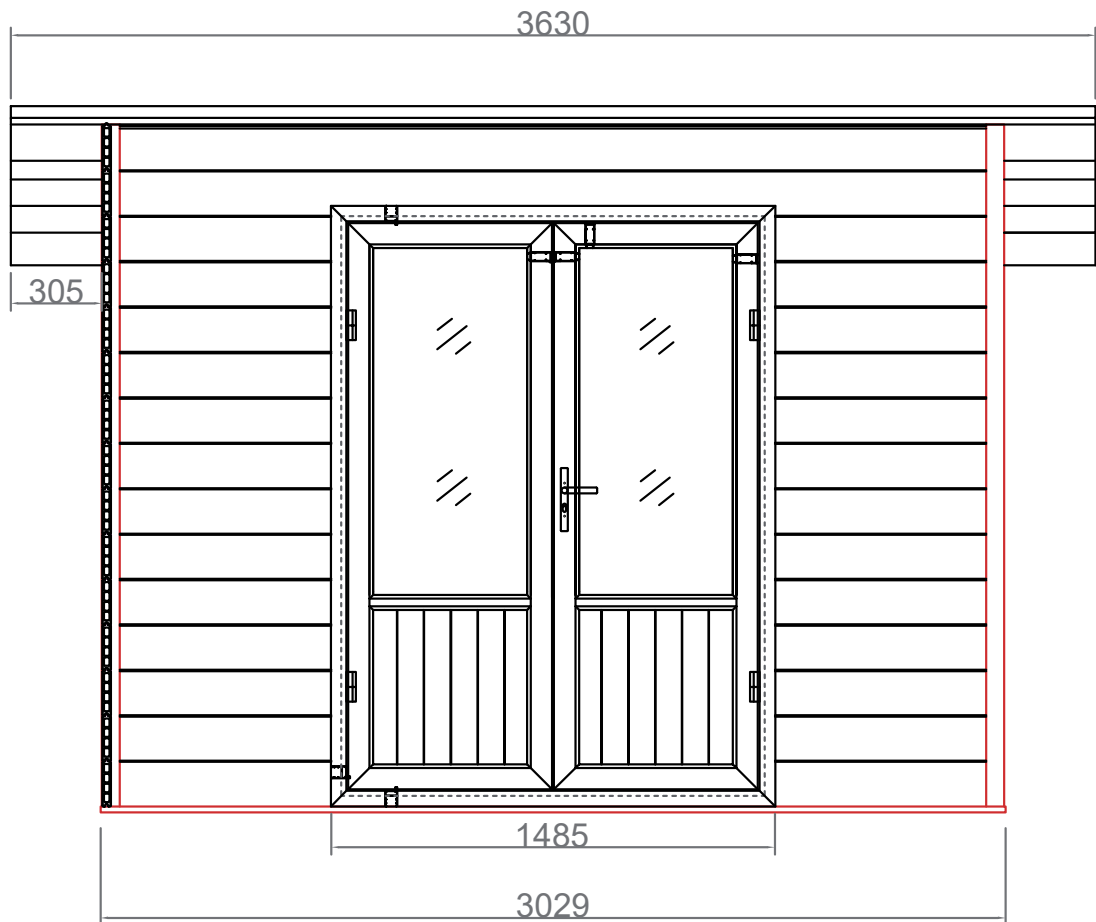
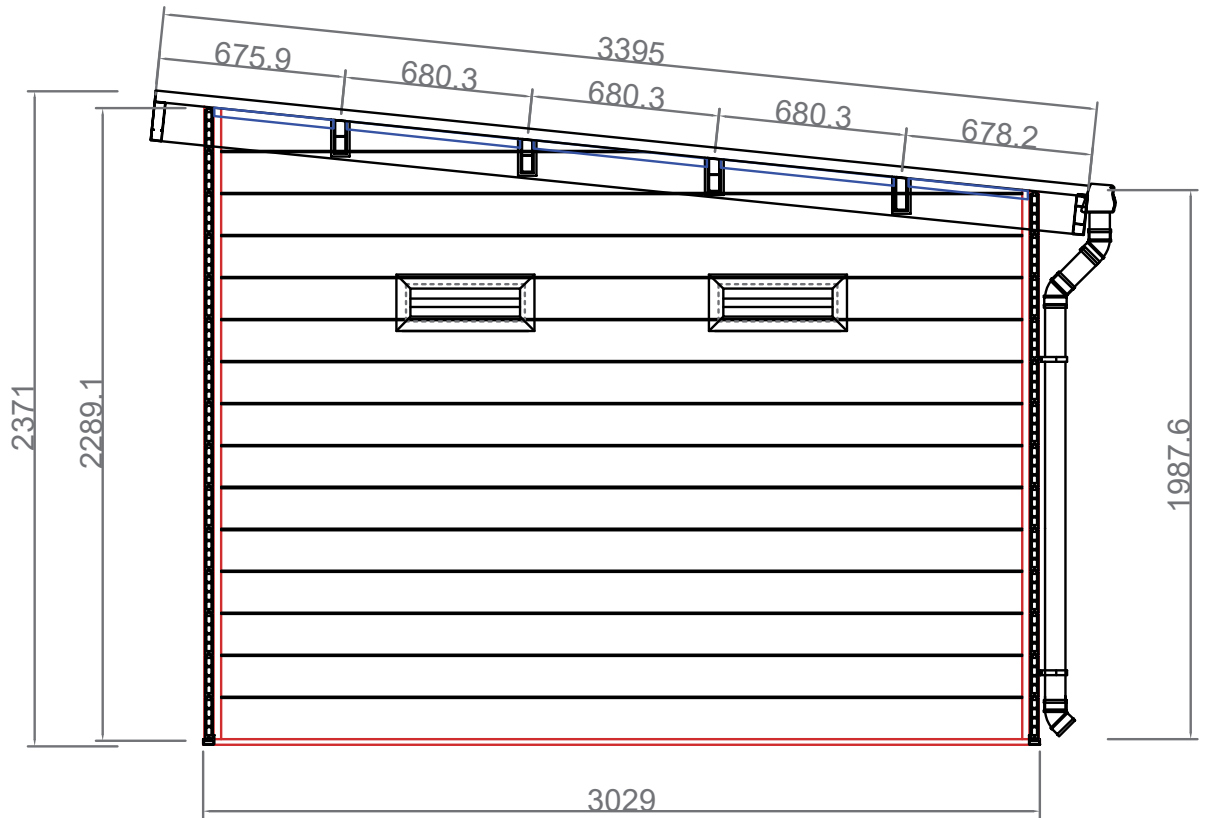
Bei Aufbau und Handhabung, die nicht gemäß den Empfehlungen, Vorgaben und Beschränkungen durchgeführt werden, wie sie in der Gebrauchsanleitung zu dem Produkt vermerkt sind, verliert diese Gewährleistung ihre Gültigkeit. Dies gilt auch für einen Gebrauch zu kommerziellen und öffentlichen Zwecken. Die Finnhaus-Vertrieb M. Wolff GmbH ist nicht verantwortlich für Beschädigungen durch Dritte und Schäden an und Verlust von Gegenständen innerhalb oder in der Nähe des WPC-Hauses. Nach der Einrichtung von Kaufnachweis und Beweismaterial für den beanstandeten Defekt am Produkt, vorbehaltlich einer zeitnahen Meldung des Defekts, wird die Finnhaus-Vertrieb M. Wolff GmbH während der gesamten Gewährleistungsdauer nach alleinigem Ermessen fehlerhafte Teile austauschen oder einen anteiligen Betrag des Kaufpreises auf Basis der Kulanz zurückerstatten.

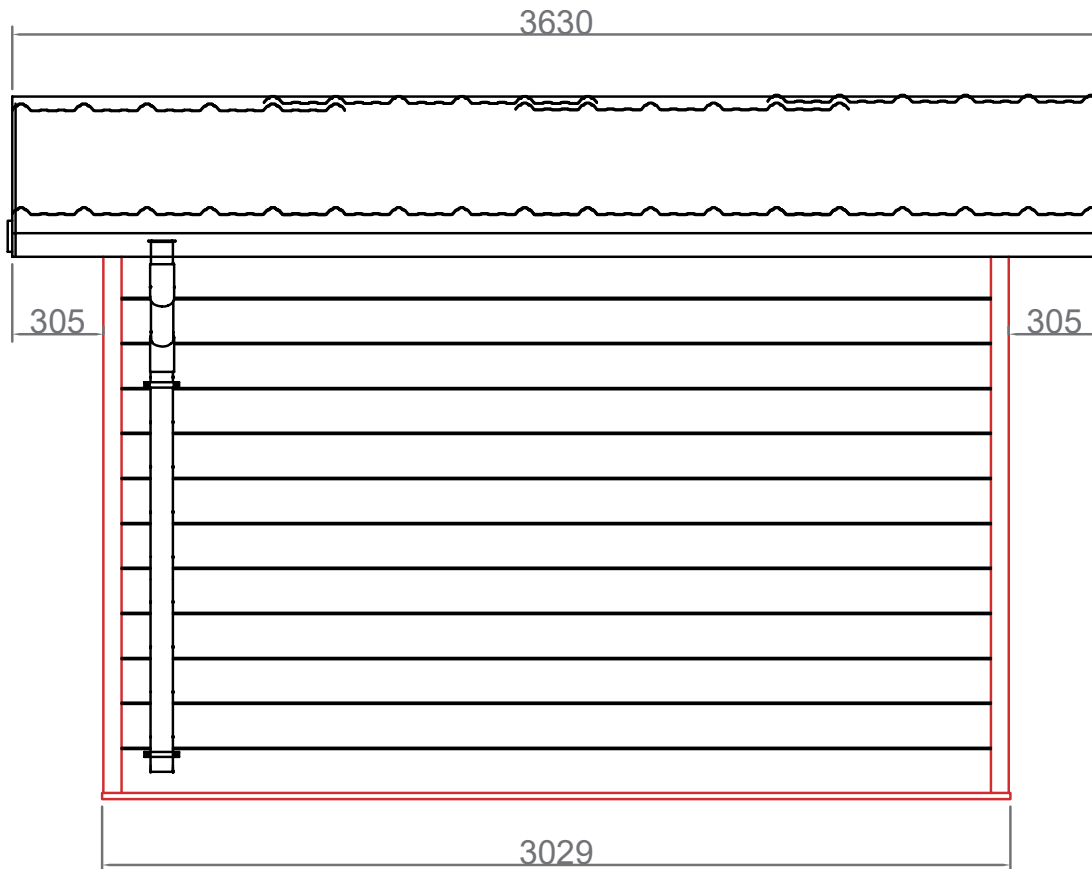
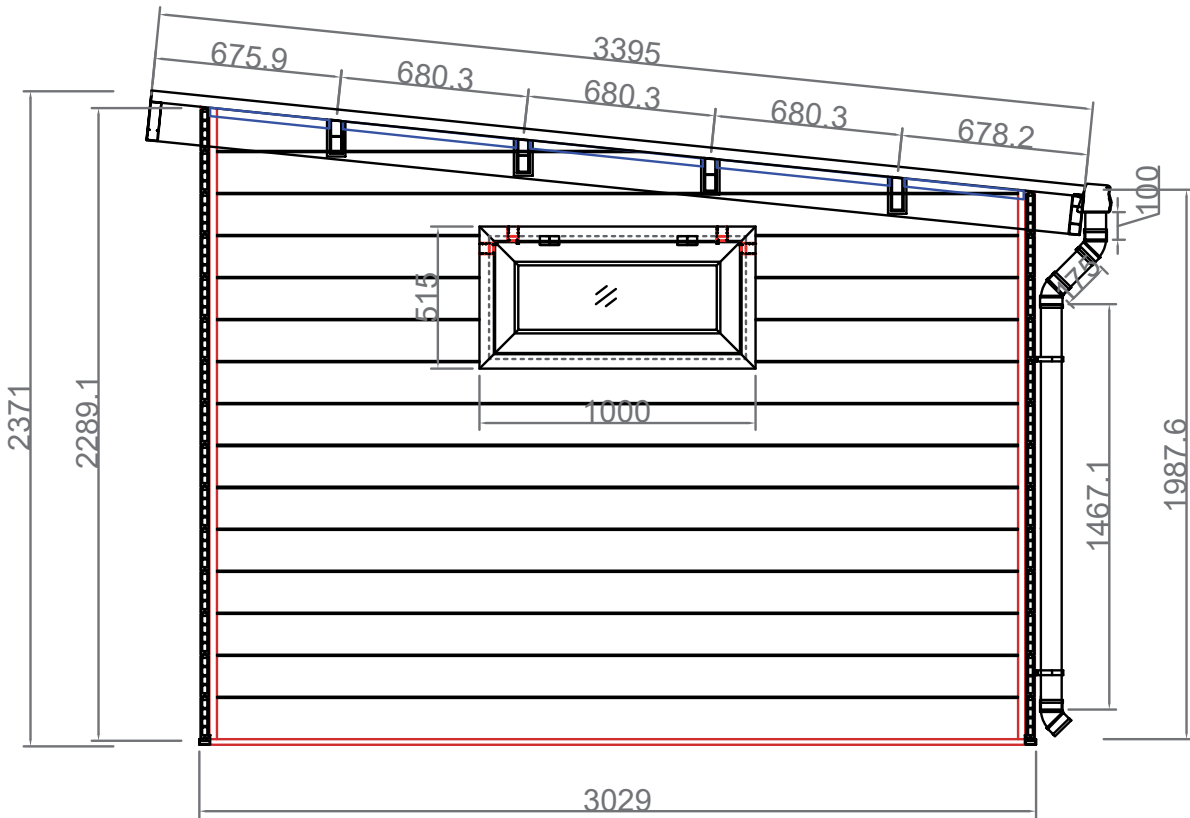
Teile Nr.	Bauteilbezeichnung	Artikelbeschreibung	Anzahl	Teile-Code
1		Alu Rahmen unten (vorne) 40x35 L=3029mm	1	FHS-D33 40x35-3029
2		Alu Rahmen unten (hinten) 40x35 L=3029mm	1	FHS-D33 40x35-3029
3		Alu Rahmen (links & rechts) 40x35 L=3029mm	2	FHS-D33 40x35-3029
4		linker vorderer Pfosten 60x60 L=2289mm	1	FHS-D33 60x60-2289
5		rechter vorderer Pfosten 60x60 L=2289mm	1	FHS-D33 60x60-2289
6		linker hinterer Pfosten 60x60 L=1988mm	1	FHS-D33 60x60-1988
7		rechter hinterer Pfosten 60x60 L=1988mm	1	FHS-D33 60x60-1988
8		Türrahmen oben 63x40 L=1485mm	1	FHS-D33 63x40-1485
9		Türrahmen unten 63x40 L=1485mm	1	FHS-D33 63x40-1485
10		Türrahmen links 63x40 L=2010mm	1	FHS-D33 63x40-2010
11		Türrahmen rechts 63x40 L=2010mm	1	FHS-D33 63x40-2010
12		Alu Dachaußenrahmen (vorne) 180x40 L=3630mm	1	FHS-D33 180x40- 3630
13		Alu Dachaußenrahmen (links & rechts) 180x40 L=3395mm	2	FHS-D33 180x40- 3395
14		Alu Dachaußenrahmen (hinten) 140x40 L=3630mm	1	FHS-D33 140x40- 3630
15		Alu U Profile (links & Rechts) 37x30 L=633mm	6	FHS-D33 37x30-633
16		Alu U Profile (hinten) 37x30 L=437mm	4	FHS-D33 37x30-437

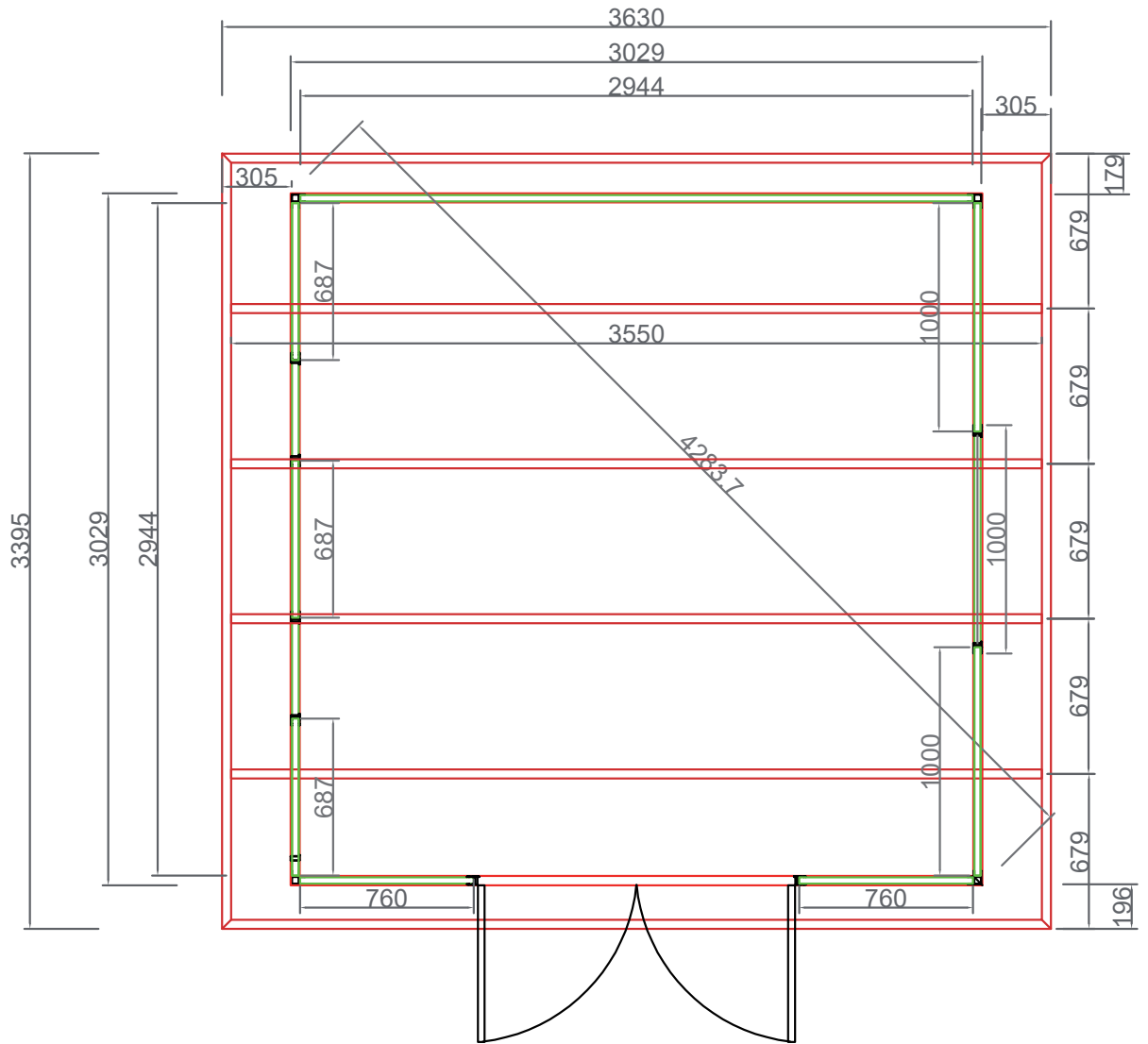
Teile Nr.	Bauteilbezeichnung	Artikelbeschreibung	Anzahl	Teile-Code
16-1		Alu Dachbalken 120x40 L=3550mm	4	FHS-D33 120x40- 3550
17		Dachrinne 134x92 L=3660mm	1	FHS-D33 134x92- 3660
18		PVC Fallrohr 75x75 L=2000	1	
19		Dachpaneele 1110x25 L=3400mm	4	
20		Doppeltür 2010x1485	1	
21		Lüftungsgitter 205x500	2	
21-1	 <small>Aluminum Handle *1 Handle Clip *1 Plastic shim*3 Plastic Base*1 Plastic Caps Screws(M3.9*19) *6</small>	Fenster 1000x515	1	
22		WPC Wandpaneele 157x28 L=2944mm	34	FHS-D33 157x28- 2944
23		WPC Wandpaneele 157x28 L=2944mm	1	FHS-D33 157x28- 2944
24		WPC Wandpaneele 157x28 L=760mm	26	FHS-D33 157x28-760
25		WPC Wandpaneele 157x28 L=687mm	3	FHS-D33 157x28-687
26		WPC Wandpaneele 157x28 L=1000mm	6	FHS-D33 157x28- 1000
27		WPC Wandpaneele 462x162 L=2944mm	2	FHS-D33 233x28- 2944

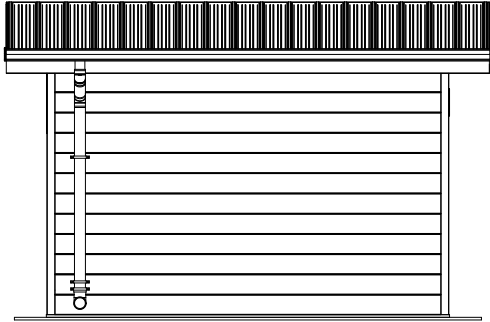
Teile Nr.	Bauteilbezeichnung	Artikelbeschreibung	Anzahl	Teile-Code
A1		Plastikdübel mit Schraube 8X80	18	
A2		Schrauben 4X19	505	
C1		L-Winkel für Pfosten	8	
C2		Türrahmen Eckverbinder	4	
C3		Türrahmen Befestigung	8	
C4		Winkel für Dachbalken	36	
C5		Halterung für Dachaußenrahmen	4	
A3		Sechskant Schrauben 5X75	70	
D1		Abdeckkappen für Schrauben	70	
E1		Türdrücker mit Zylinderschloss	1	
D2		Dachstopfen	28	
DA		Dachrinnenendkappe	1	
DB		Dachrinnenendkappe	1	
F1		Auslass Regenrinne	1	
D4		Sanitärarmaturen 1x Klammer 1x Schraube M8*40 1x Unterlegscheibe	2	
D5		Fallrohre 45°	2	

Teile Nr.	Bauteilbezeichnung	Artikelbeschreibung	Anzahl	Teile-Code
D6		Fallrohre 90°	2	
E2		Fensterheber	2	
G1	 	Dichtungsgummi 1410mm	2	
G2	 	Dichtungsgummi 5500mm	1	
G3	 	Dichtungsgummi 3030mm	1	
Z1		Innensechskantschlüssel	1	
Z2		Bit	1	





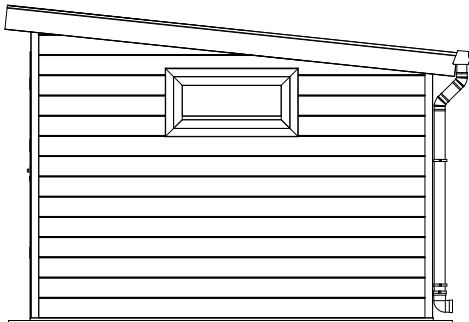




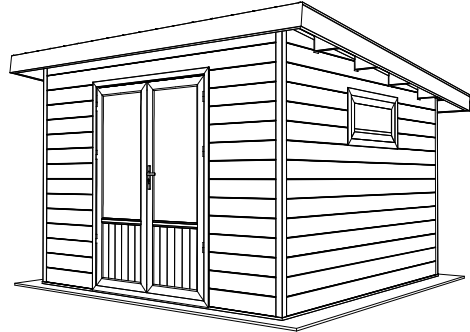
Rückansicht



Frontansicht

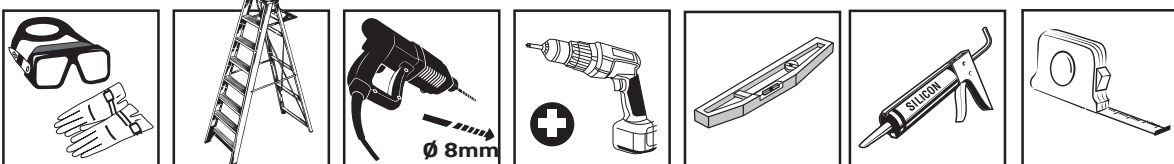


Seitenansicht



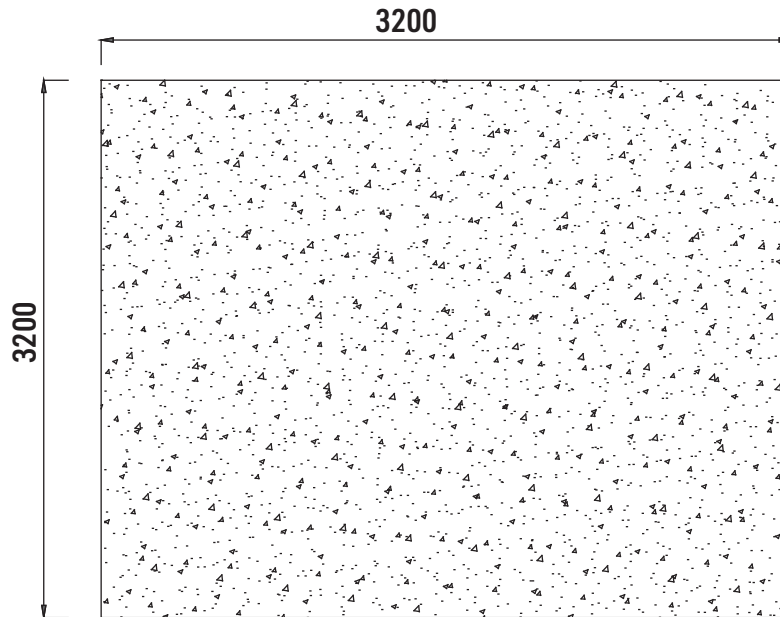
Eckansicht

TOOLS REQUIRED FOR INSTALLATION / OUTILS NÉCESSAIRES / BENÖTIGTES WERKZEUG / INSTRUMENTOS NECESARIOS / STRUMENTI NECESSARI / NIEZBĘDNE NARZĘDZIA



Fundamentplan Wir empfehlen ein vollflächiges Fundament.

Wir empfehlen als Fundament für Ihr Gartenhaus eine vollflächig festgegründete, gepflasterte oder betonierte Fläche. Wahlweise ist auch ein Punkt- oder Streifenfundament möglich.

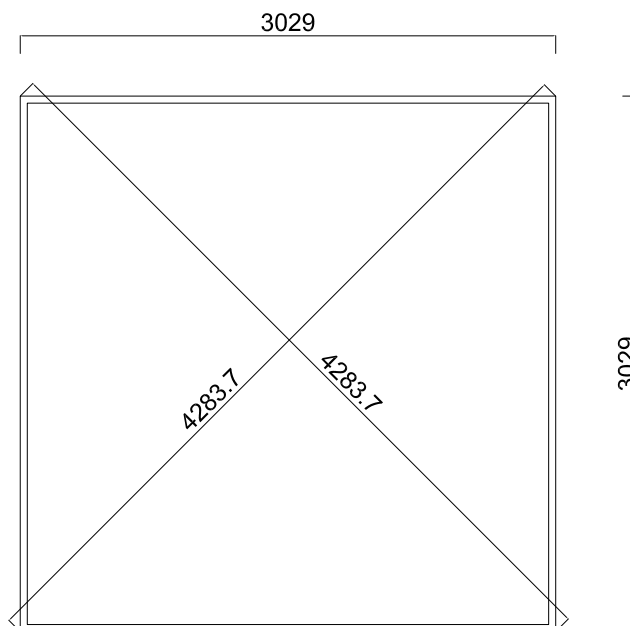


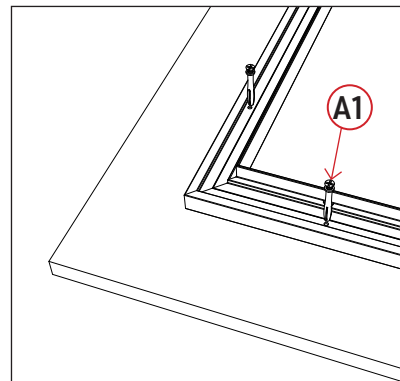
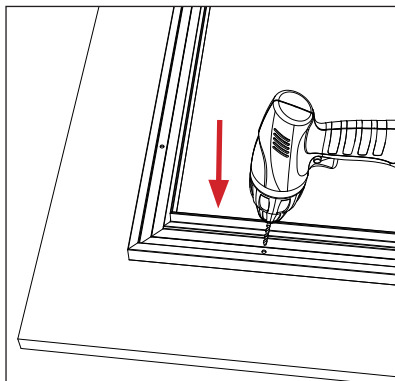
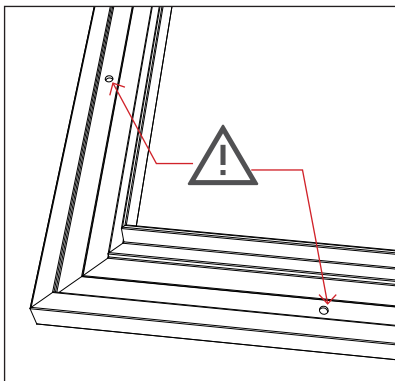
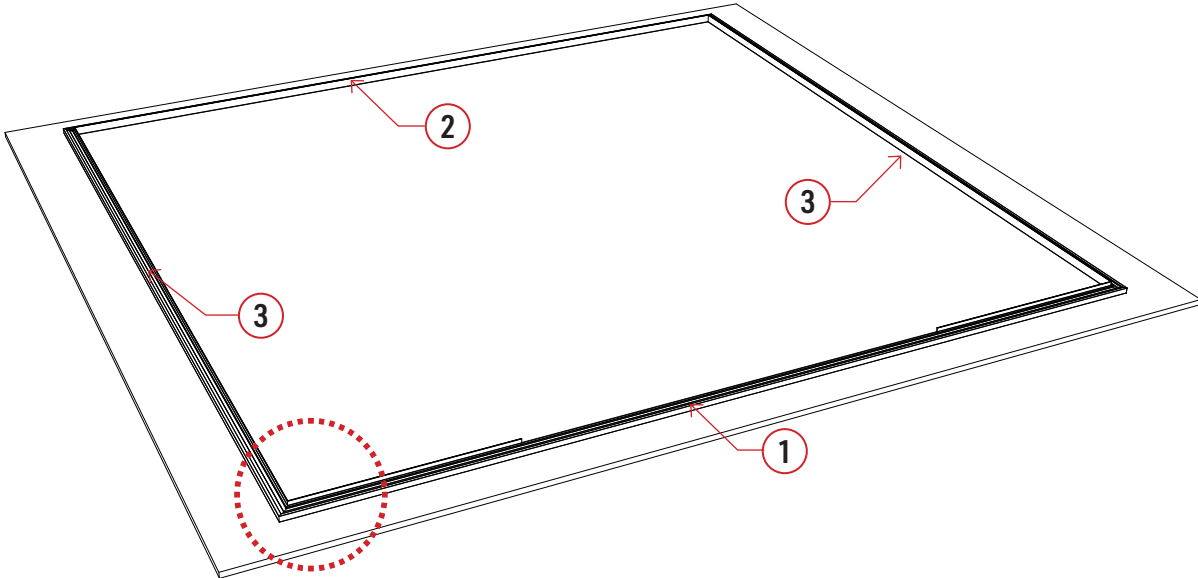
Ein gutes Fundament ist eines der wichtigsten Dinge, um die Sicherheit und Langlebigkeit Ihres Gartenhauses zu gewährleisten.

Ein völlig ebenes und in den richtigen Winkeln verarbeitetes Fundament garantiert eine problemlose Montage und die Langlebigkeit Ihres Gartenhauses.

Dieses ist auch besonders wichtig für die Passgenauigkeit der Türen.

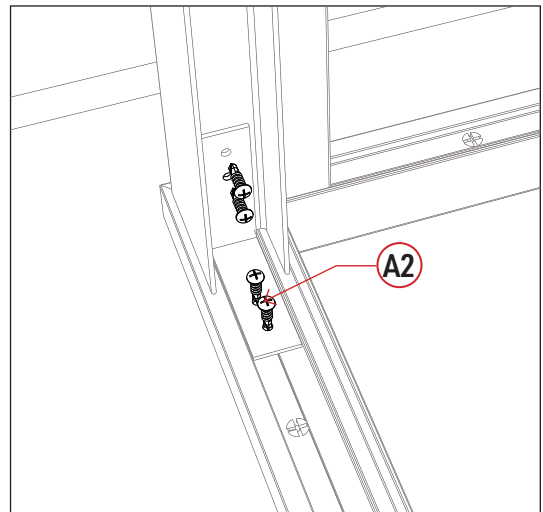
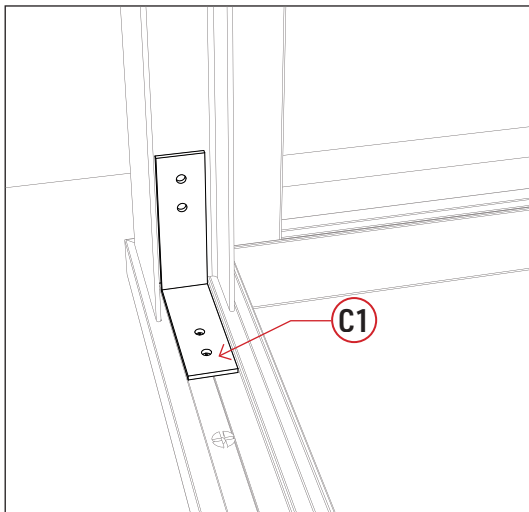
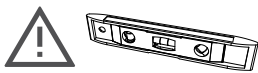
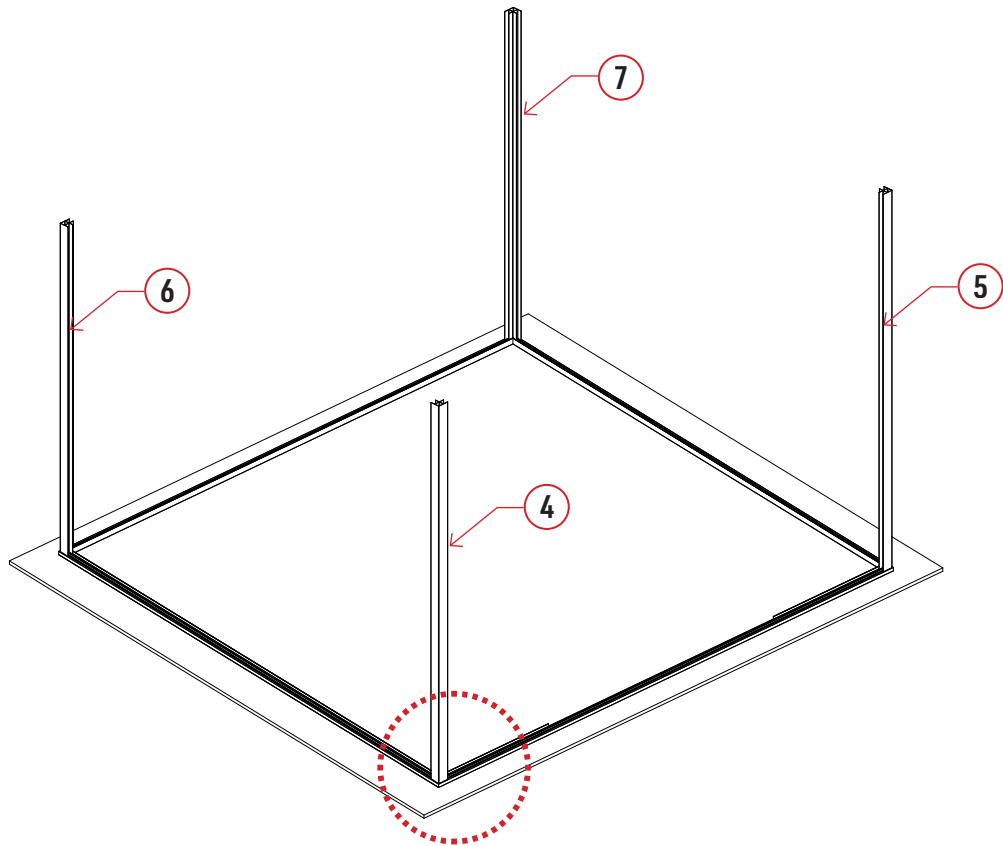
Wir empfehlen ein vollflächiges Fundament aus Beton oder Pflastersteinen.



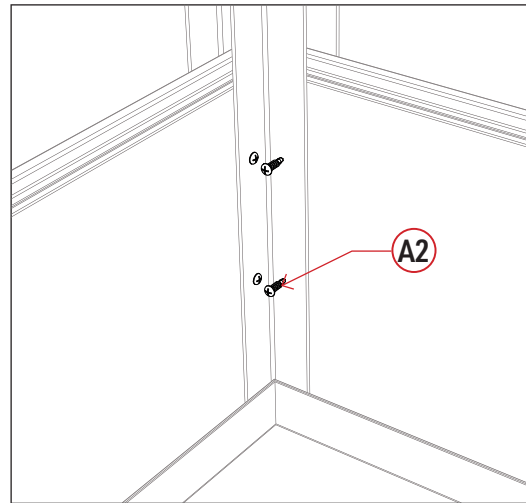
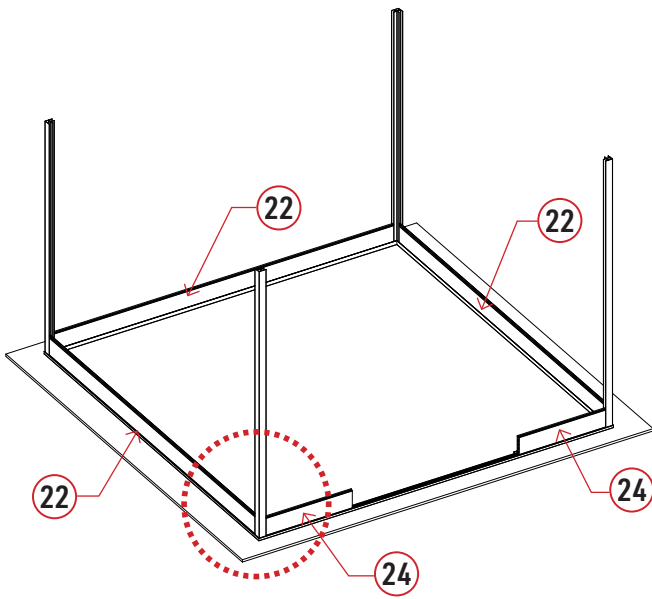


Zeichnen Sie den Installationsbereich mit Kreide ein.
Prüfen Sie ob die Bodenplatte in waage liegt bevor Sie mit der Montage beginnen. Das Fundament ist entscheidend für die Sicherheit und Haltbarkeit Ihres Gartenhauses.

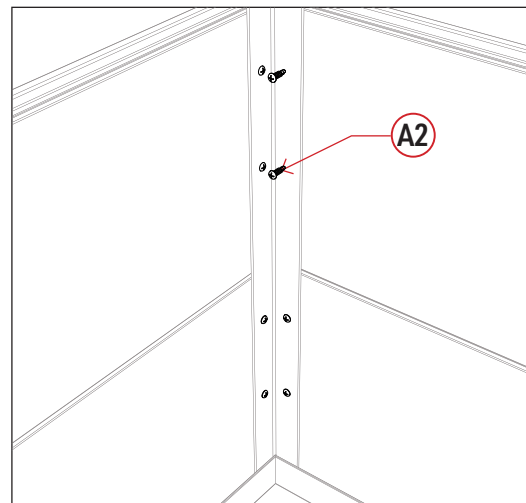
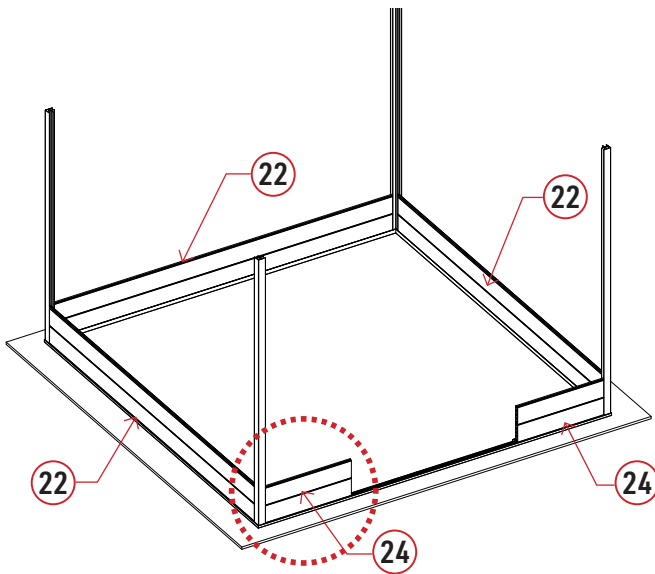
Bohren Sie die Löcher in die Bodenplatte und setzen Sie die Dübel in die Löcher. Versenken Sie diese so tief wie möglich in den Boden.



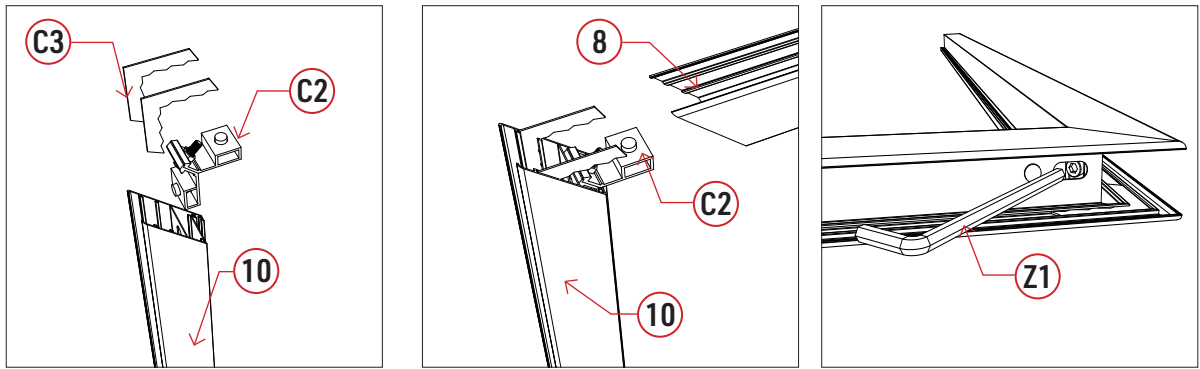
Positionieren Sie die Pfosten an der richtigen Stelle und befestigen Sie sie mit der Halterung/Winkel und den Schrauben.
Seien Sie vorsichtig, die Pfosten können Produktions bedingt leichte Unterschiede aufweisen.
Achten Sie darauf, dass sie senkrecht aufgestellt werden.



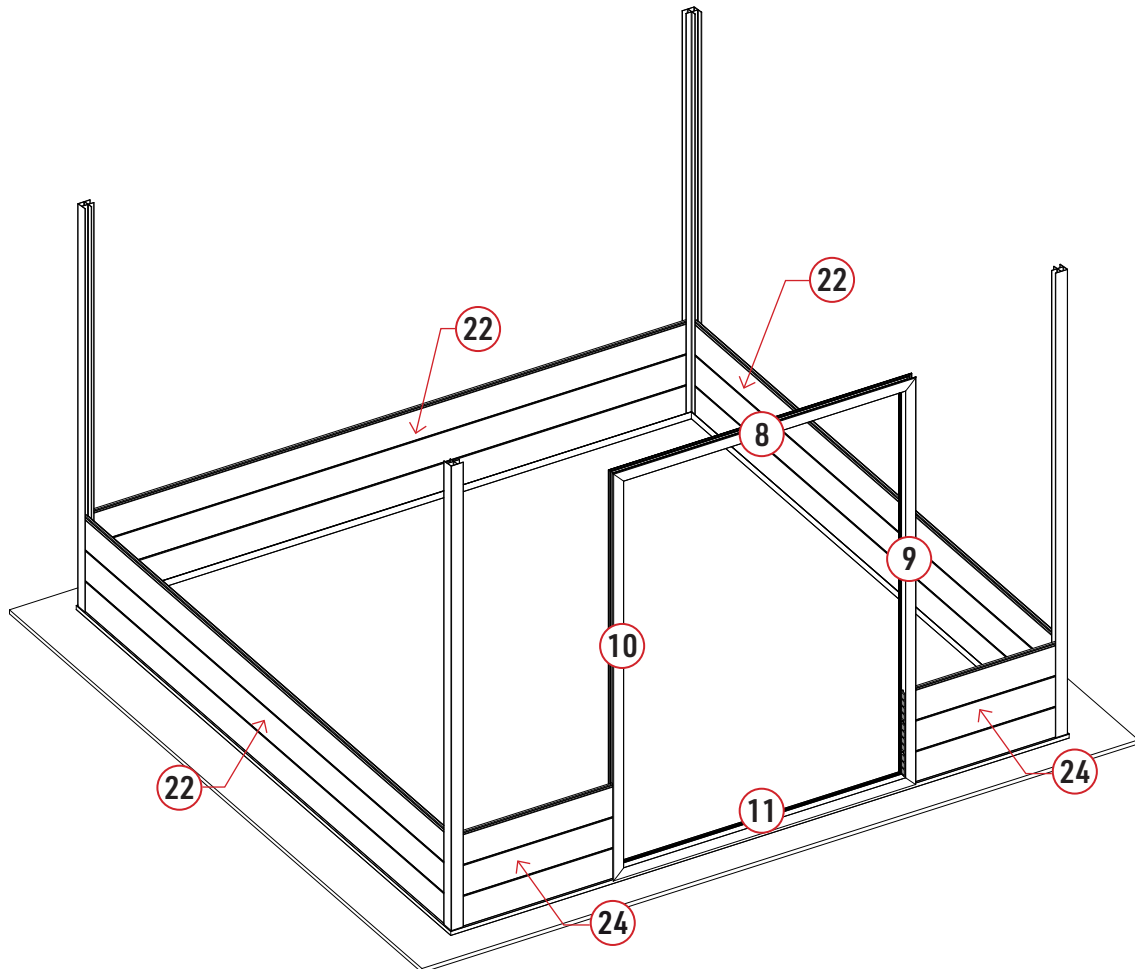
Schieben Sie die Wandpaneele in die Pfostenschlitze.



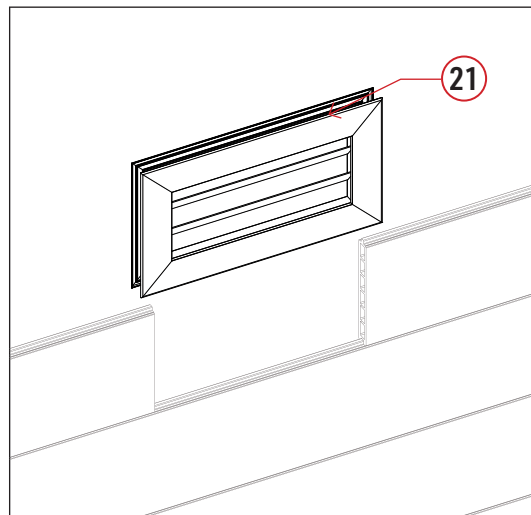
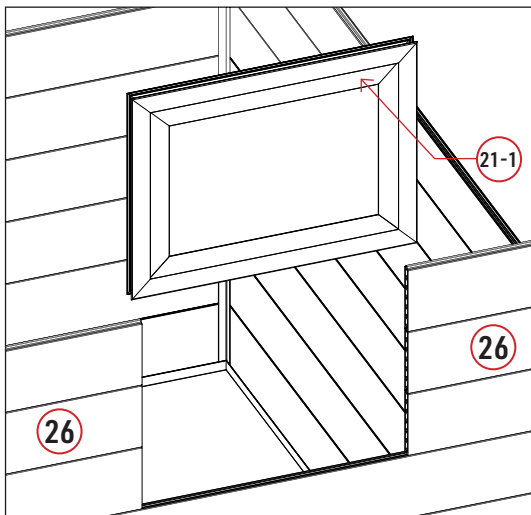
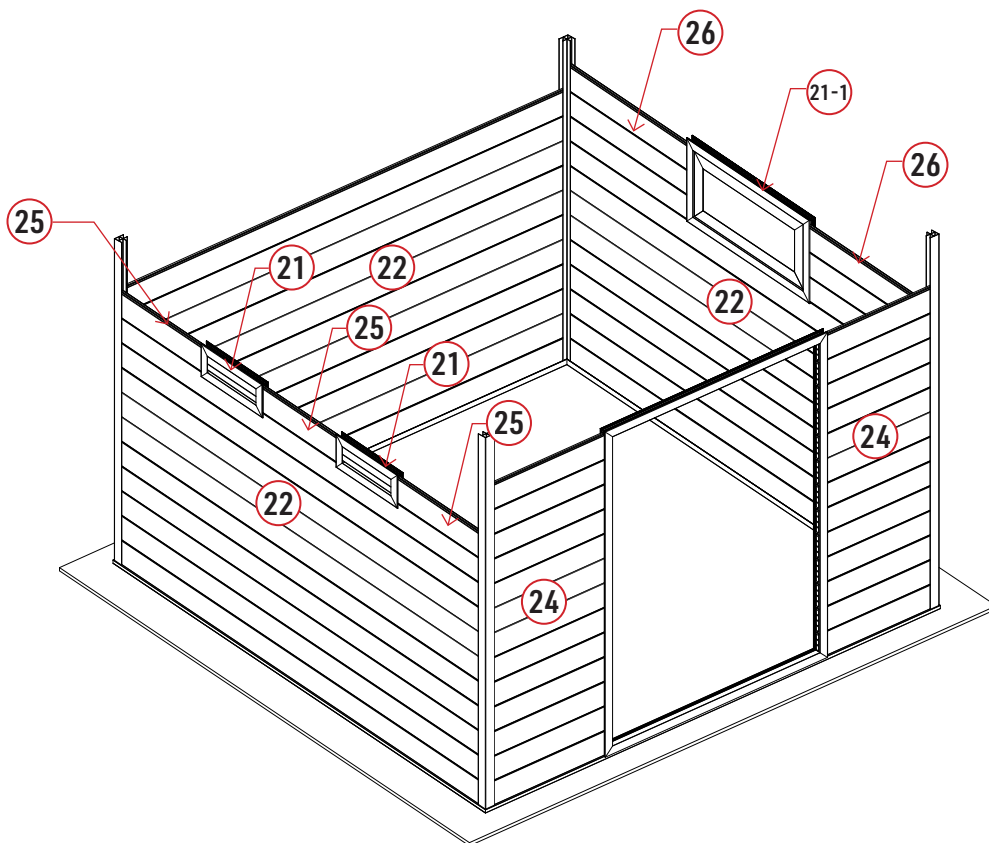
Setzen Sie die Wandbretter in die vertikalen Profile ein und beachten Sie dabei die Teilenummerierung. Schrauben Sie die Dielen mit Schrauben (A2) an die Profile, 2 Schrauben an jedem Ende.



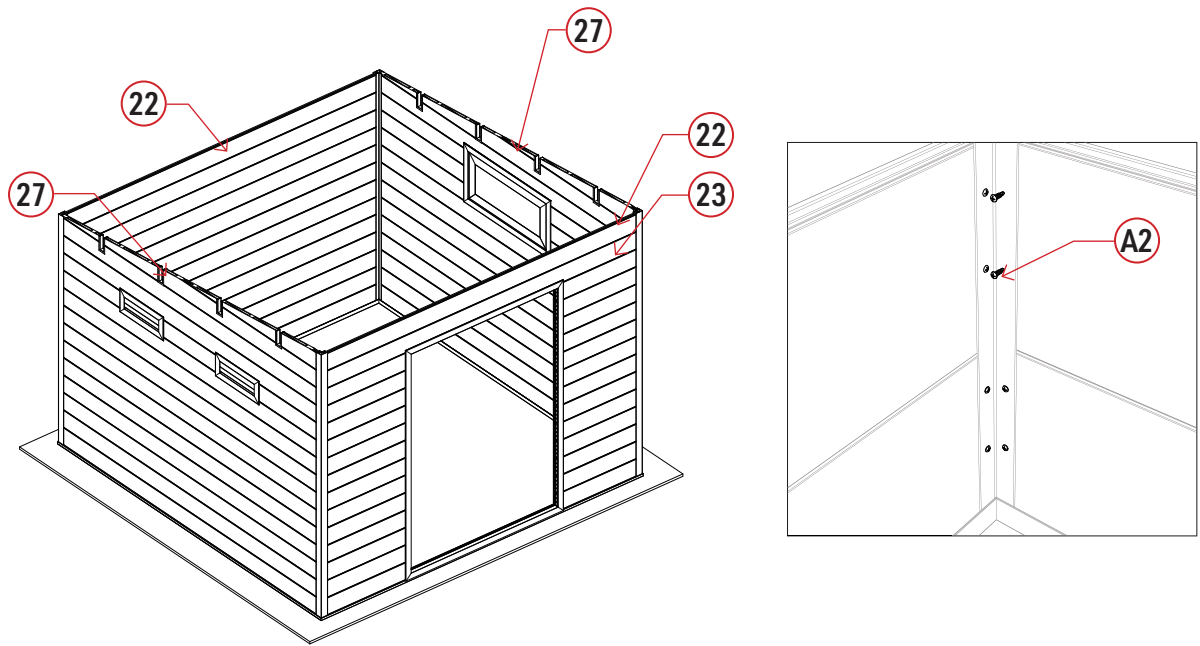
Montieren Sie den Türrahmen mit Türverbindern und Türrahmenbefestigungen vor. Achten Sie auf die obere und untere Richtung des Türrahmens, um Richtungsfehler zu vermeiden.



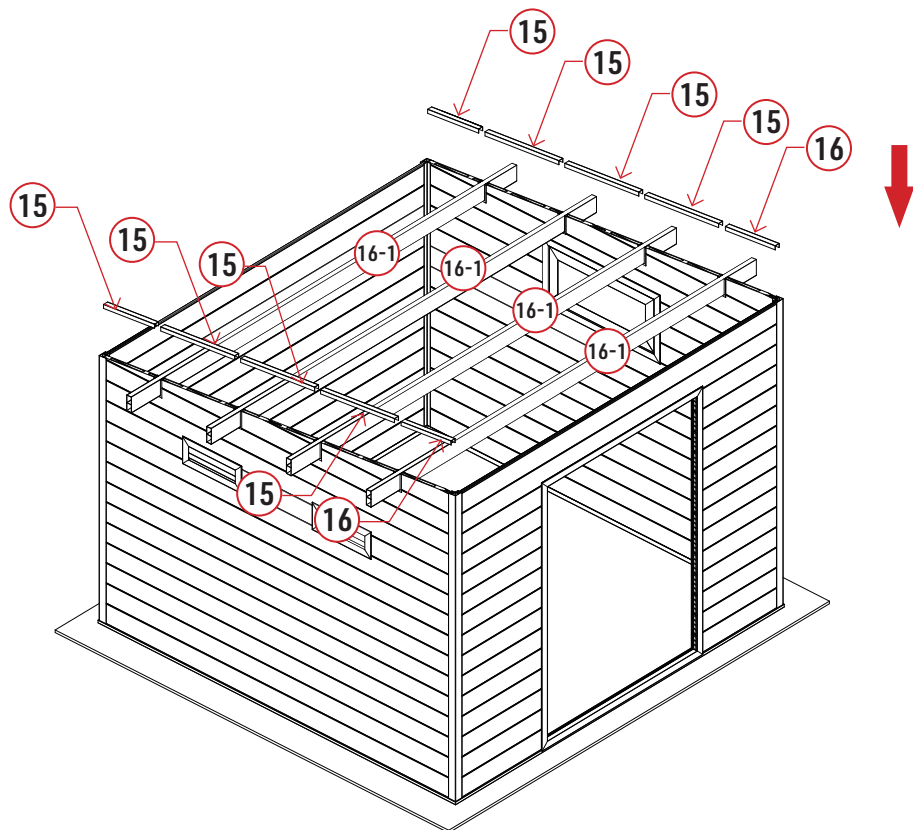
Verschrauben Sie die Bretter mit Schrauben (A2) an den Profilen, 2 Schrauben an jedem Ende.



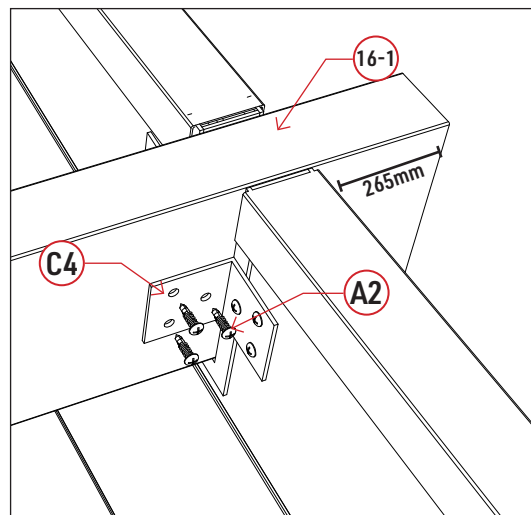
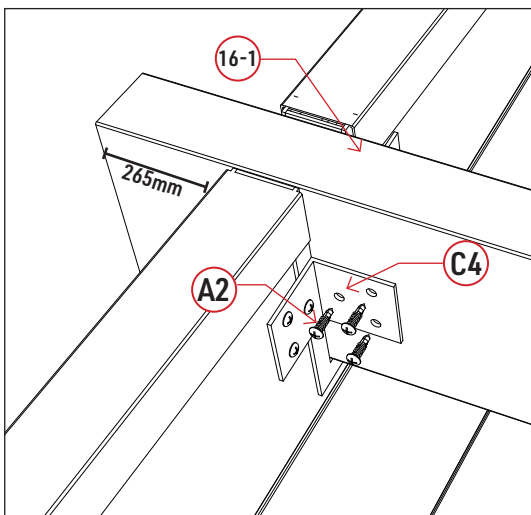
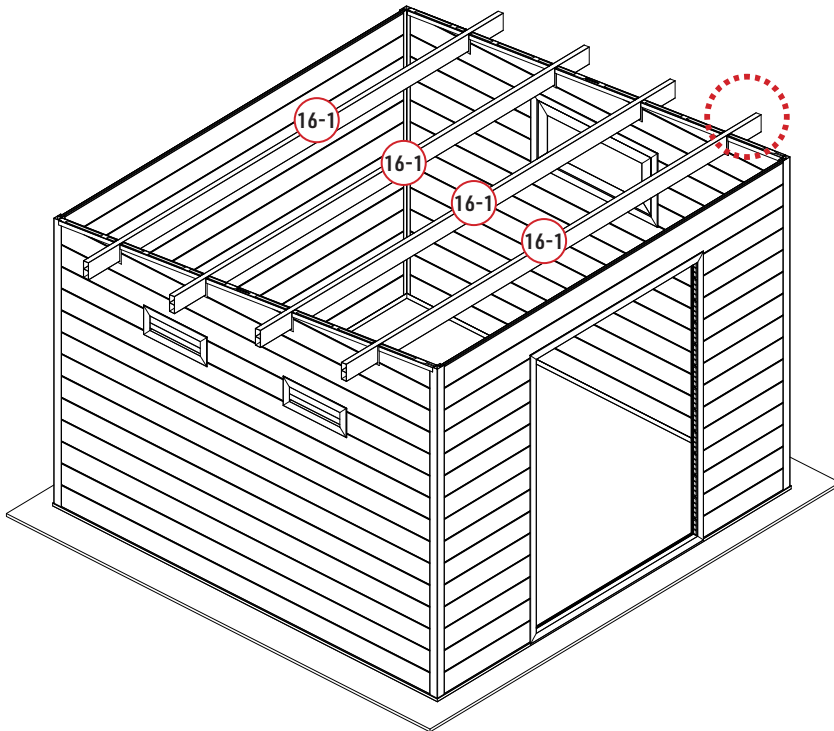
Setzen Sie die Lüftungsgitter auf das 10. Panel der Seitenwand.
 Setzen Sie das Fenster auf das 9. Panel der gegenüber liegenden Seite.
 Setzen Sie die kurzen Wandpaneele wie auf dem Bild ein.



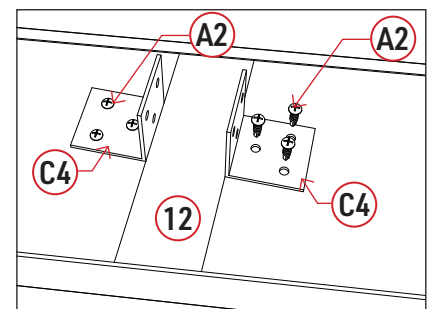
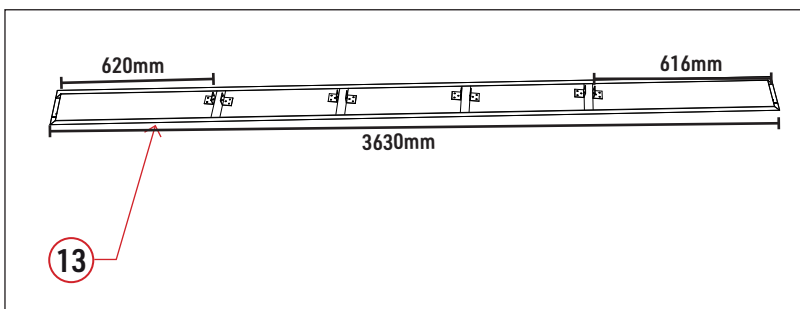
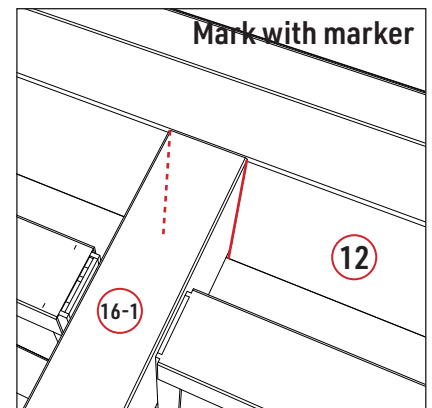
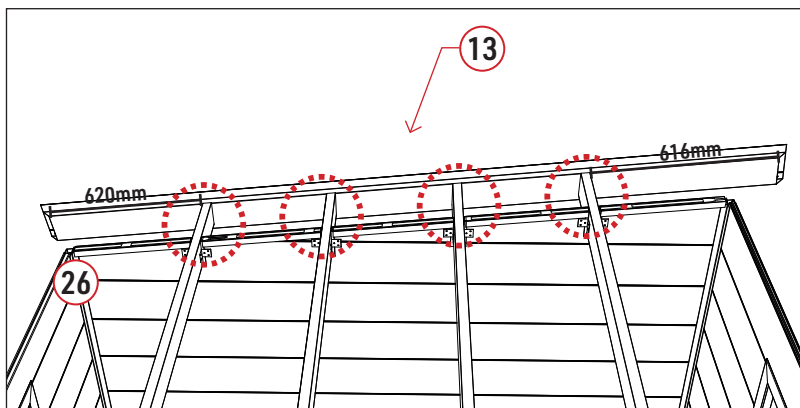
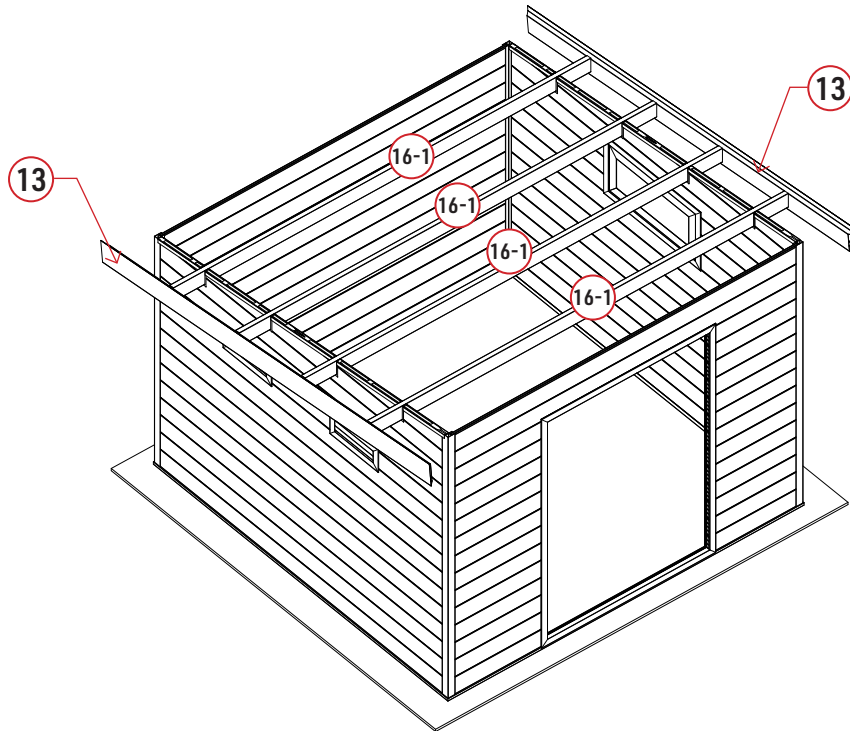
Nachdem die gesamten Wandpaneele angebracht wurde, befestigen Sie diese mit Schrauben zwischen der oberen Wandpaneele und den Pfosten.
Hinweis: Halten Sie die Pfosten senkrecht. Schieben Sie die Wandpaneele richtig in den Schlitz der Pfosten.



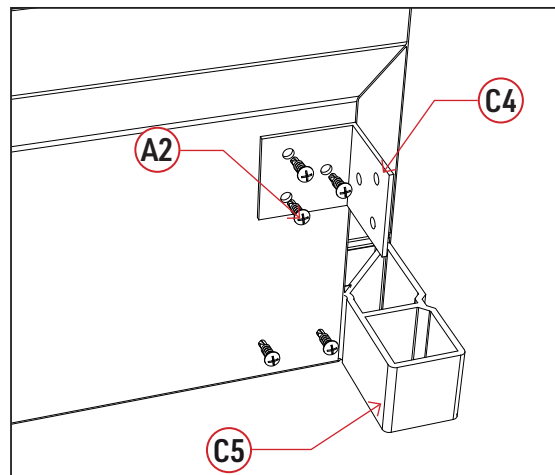
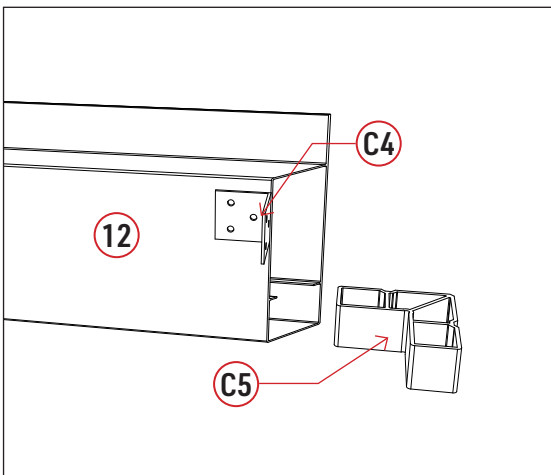
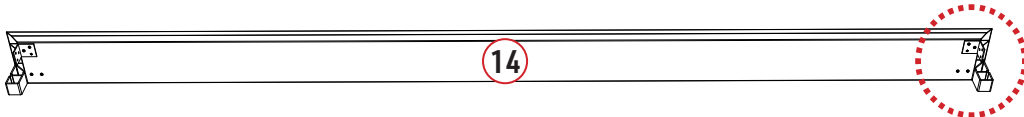
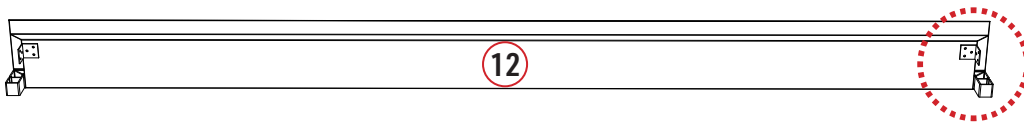
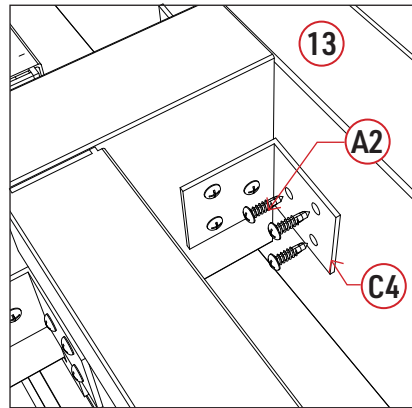
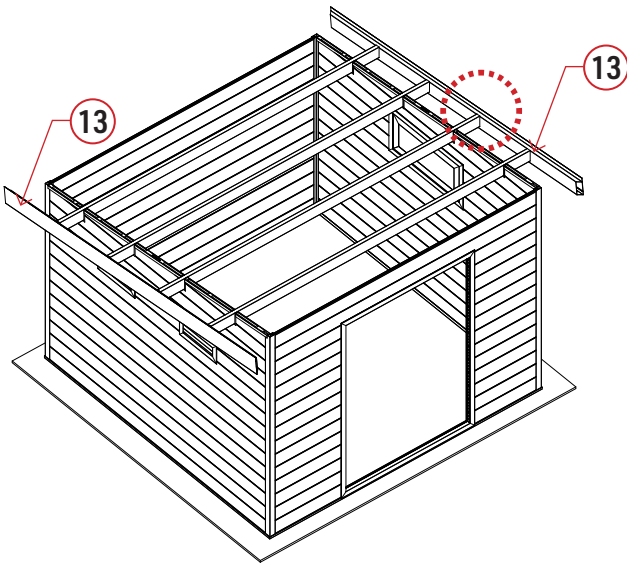
Setzen Sie die Balken, Teil 16-1, in die Aussparungen ein und platzieren Sie die U-Profile, Teil 15&16, auf beiden Seiten.



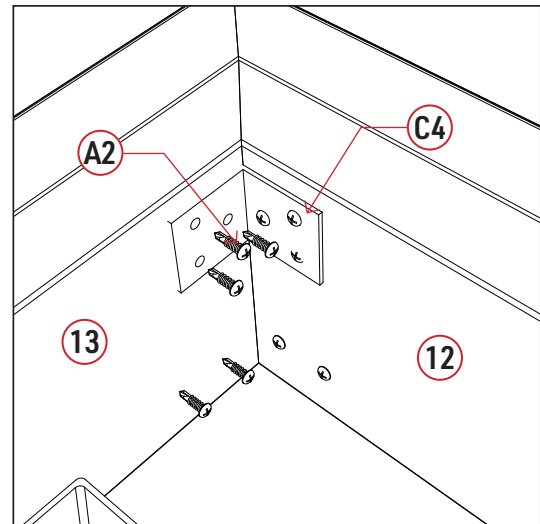
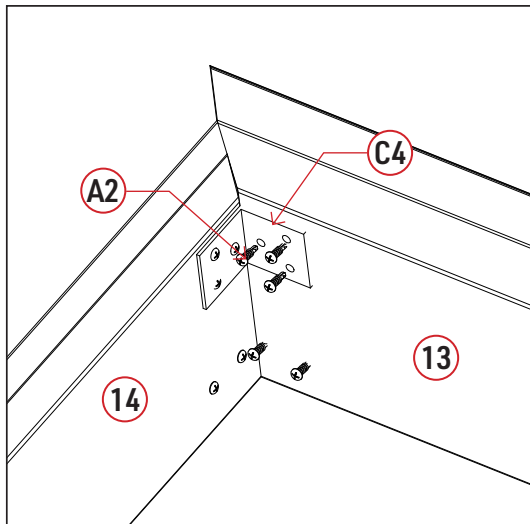
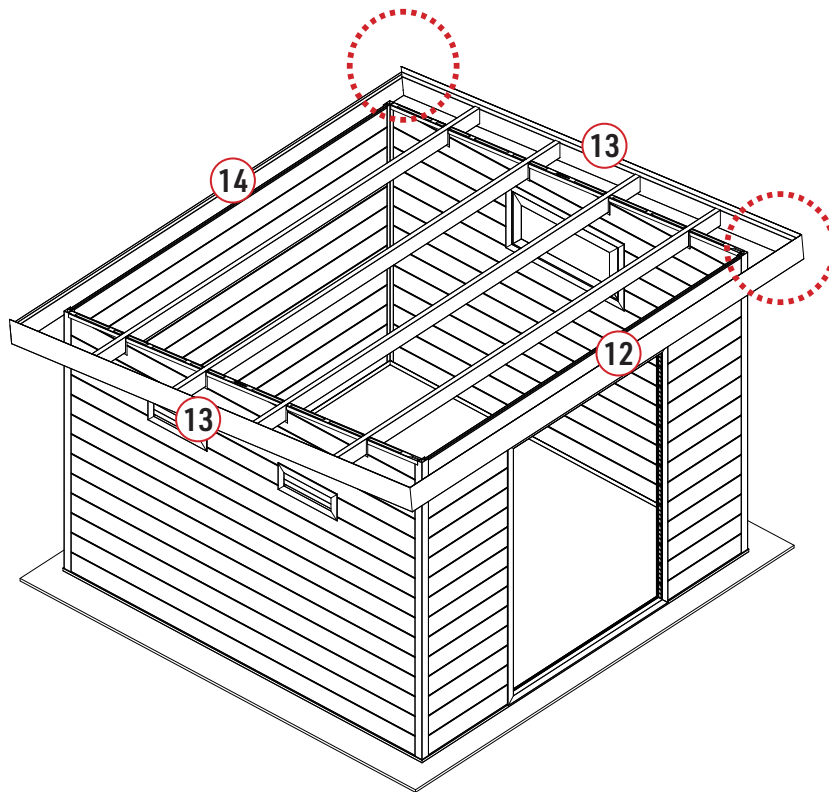
Nehmen Sie Winkel (C4) und schrauben Sie diese mit Schrauben (A2) fest, 4 Stück pro Träger. Die Winkel werden in der Mitte der Balken angebracht.



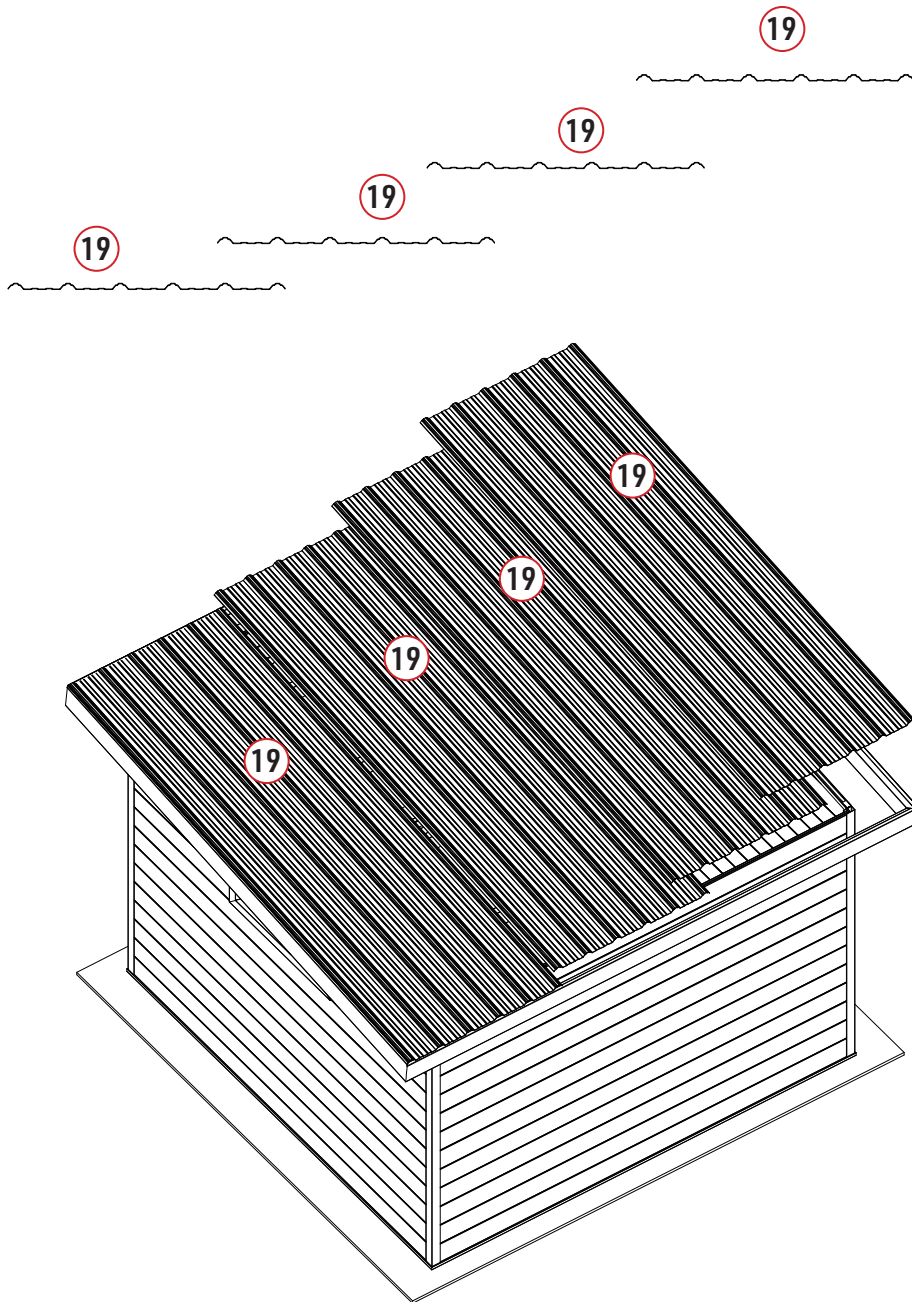
Befestigen Sie die seitlichen Dachrahmen, Teil 13, mit Winkeln (C4) und Schrauben (A2) am Träger. Führen Sie eine Balkenmontage, Teil 33, durch, um die Position der Halterungen zu bestimmen. Sie können mit einem Stift eine Linie anzeichnen, die die Montage der Halterungen erleichtert.



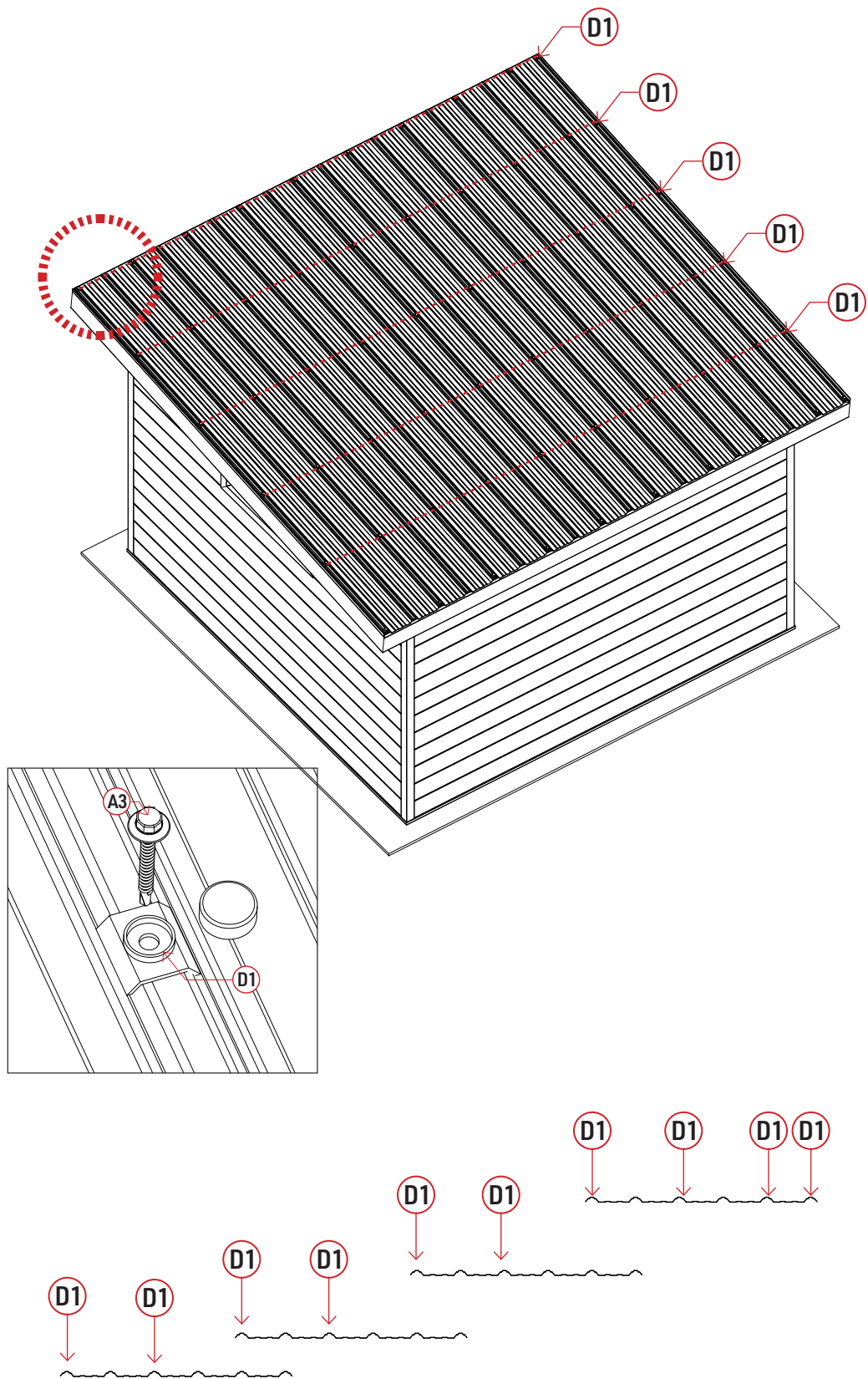
An den vorderen und hinteren Dachrahmen, Teile 12 und 14, werden die Verbinder (c5) und die Halterungen (C4) mit den Schrauben (A2) an beiden Enden angebracht. Fügen Sie 2 Schrauben hinzu, um das Verbindungsstück in der Dachblende zu sichern.



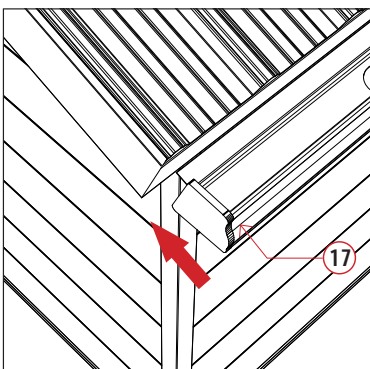
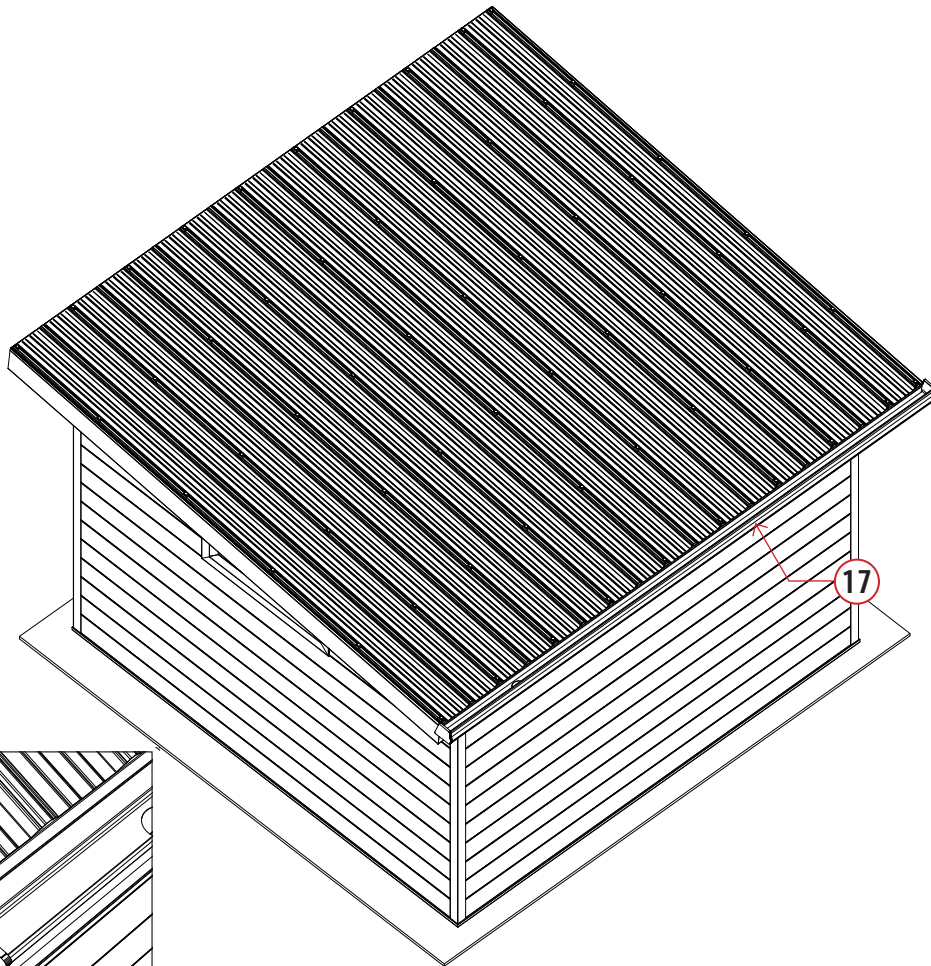
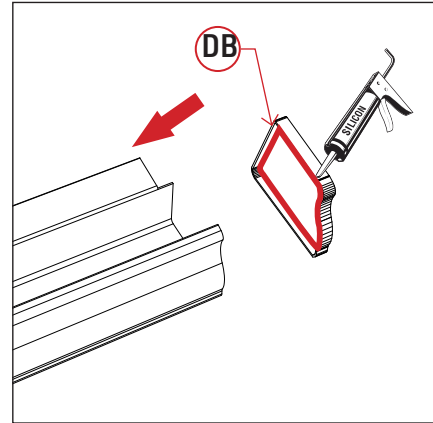
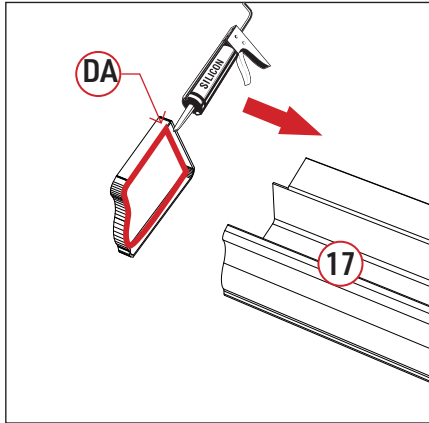
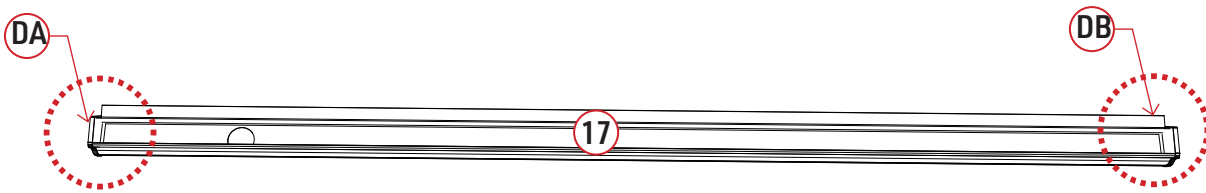
Positionieren Sie die Rahmen auf dem Gestell und befestigen Sie die Halterungen mit Schrauben (A2). Schrauben Sie das Verbindungsstück mit 2 Stück Schrauben an die Dachblende.



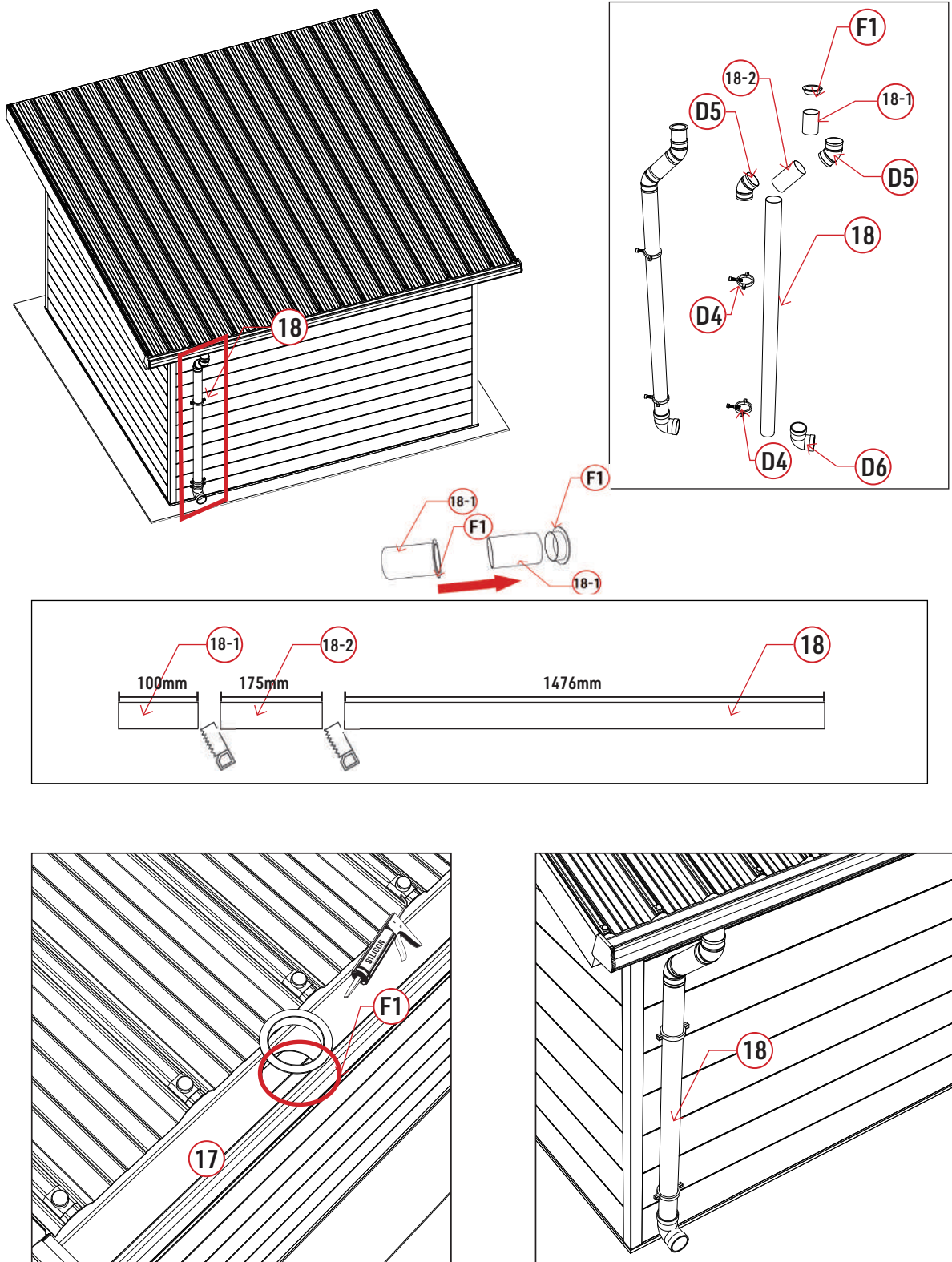
Legen Sie die Dachpaneele einzeln auf, achten Sie darauf, dass die Verbindung von zwei Paneelen die Fläche von zwei Wellen überlappt.



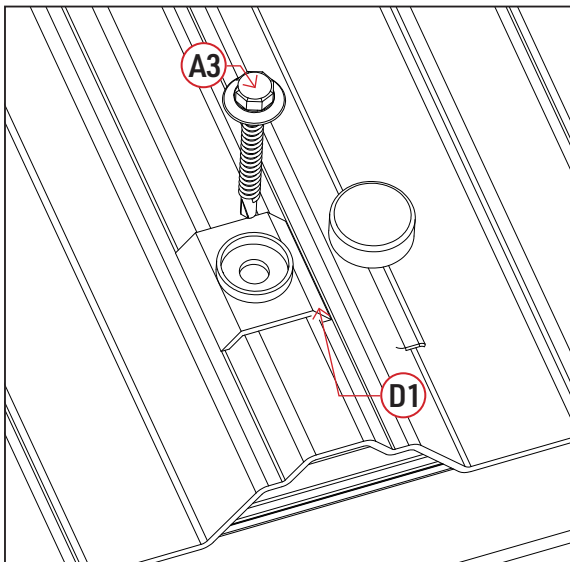
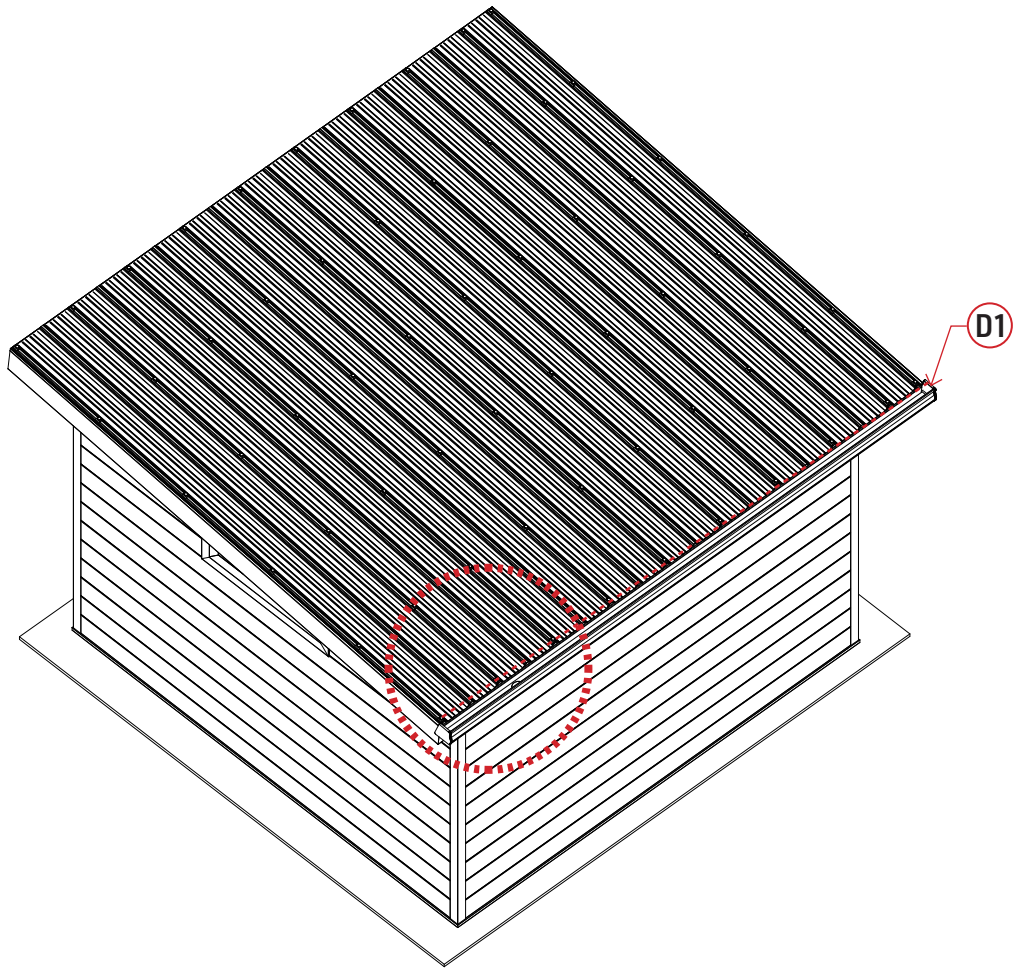
Schrauben Sie die Paneele mit den Teilen D1 und den Schrauben (A3) an die Mittelträger und an das Ende des Endrahmens vorne und hinten.



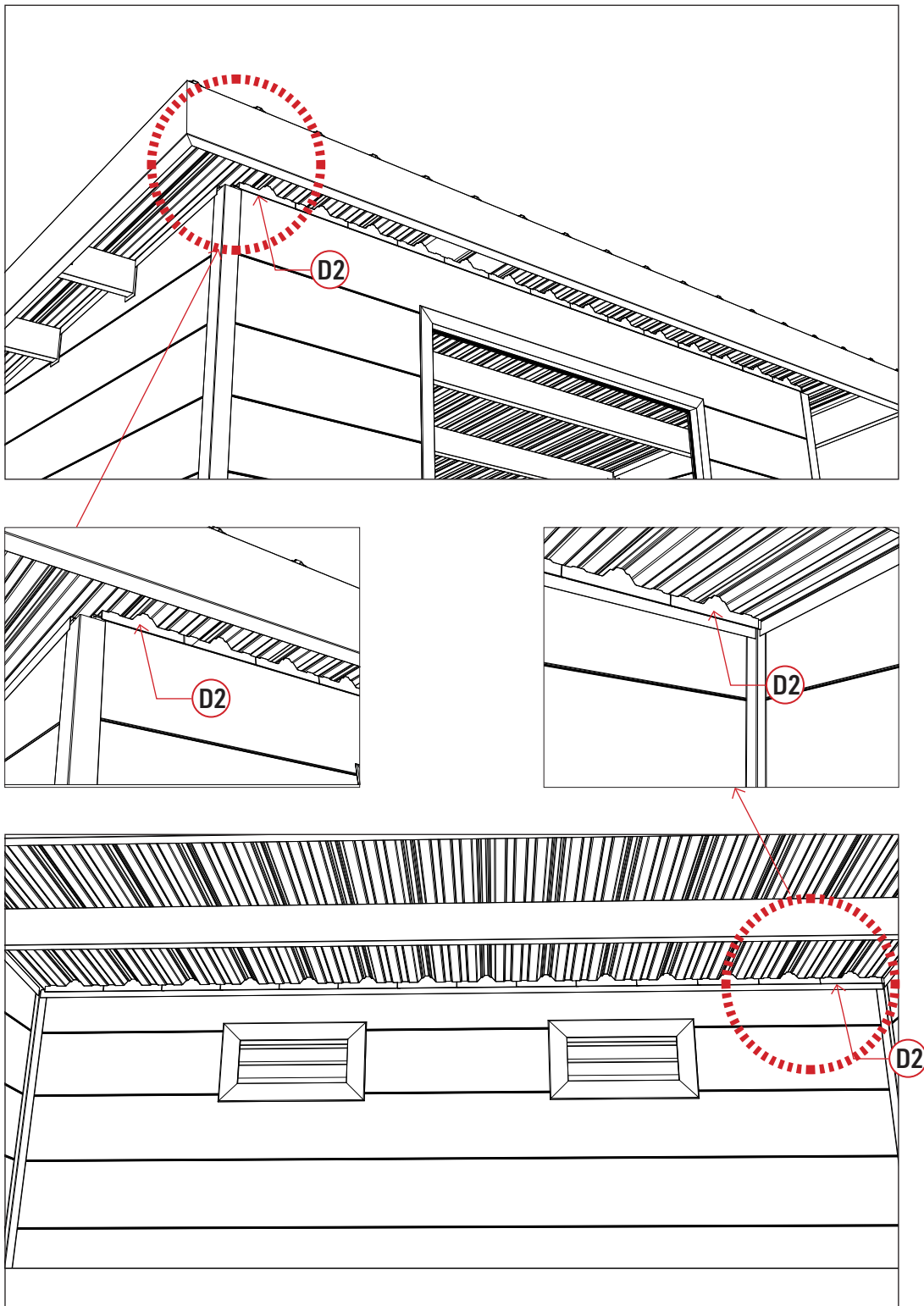
die Teile DA und DB an jedem Ende des Rinnenteils 17 anbringen. Fügen Sie zuerst Silikon um die Teile herum ein, um eine wasserdichte Abdichtung zu gewährleisten, und fügen Sie dann die Dachrinne an der Außenseite des Unterstands ein.



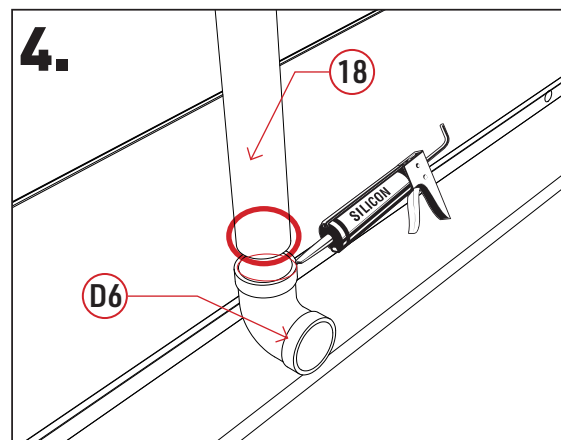
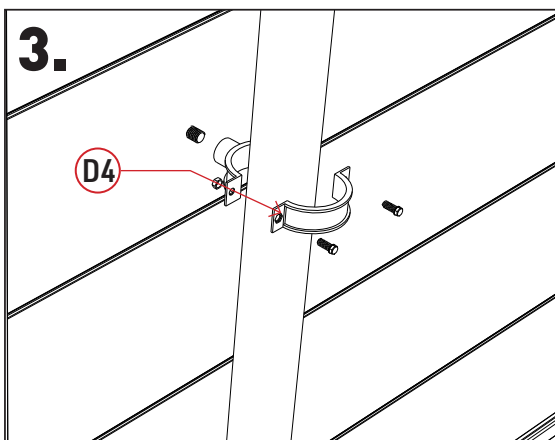
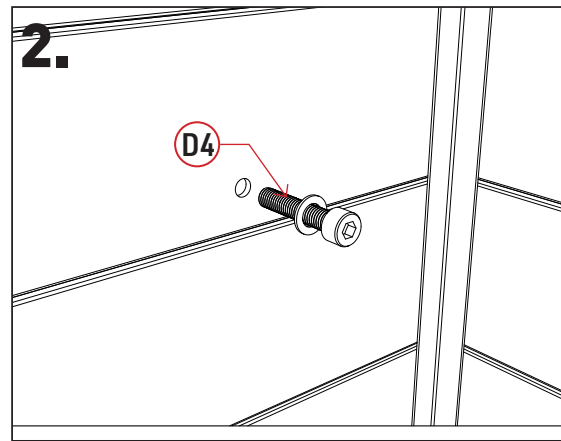
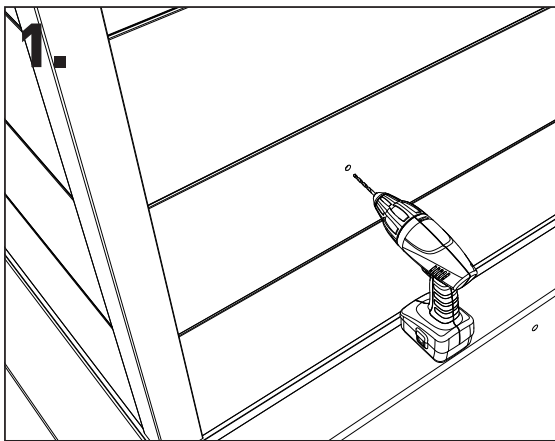
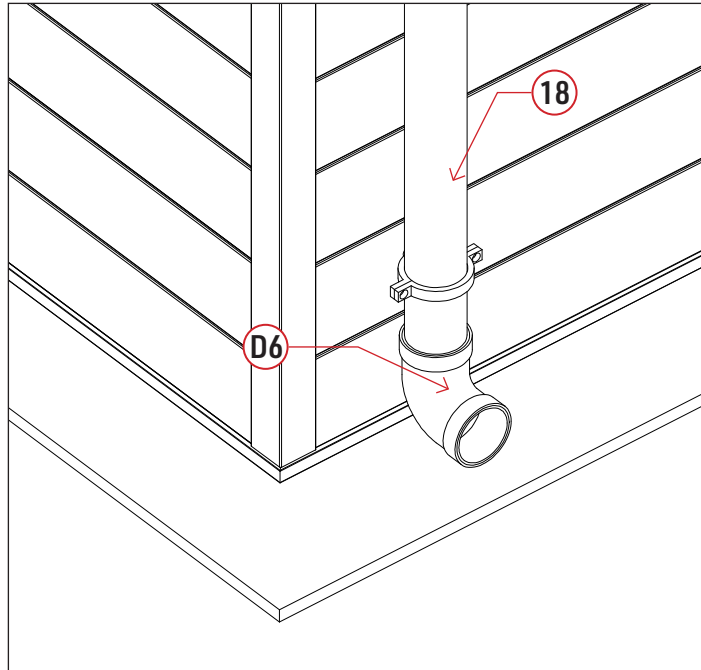
Schneiden Sie das Abflussrohr mit einer Säge in 3 Stücke entsprechend der oben angegebenen Länge. Bevor Sie die Verbindungsschellen anbringen, platzieren Sie die 3 zugeschnittenen Abflussrohrstücke und Bögen wie in der Abbildung oben gezeigt. Bestimmen Sie nun die Position der Befestigungsstellen, die zur Befestigung der Verbindungsschellen an der Wand benötigt werden. Bohren Sie die Löcher vor. Befestigen Sie dann die Verbindungsschellen an der Wand. Setzen Sie das Fallrohr und die Bögen wieder ein und befestigen Sie diese mit den Verbindungsschellen. Zum Schluss dichten Sie den Ablauf der Dachrinne mit Dichtungsmasse/Silikon ab.



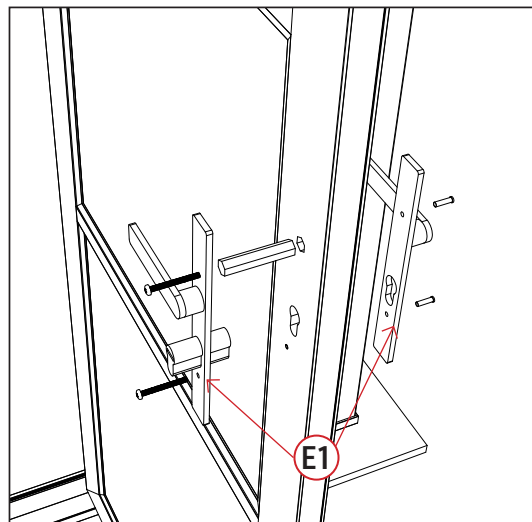
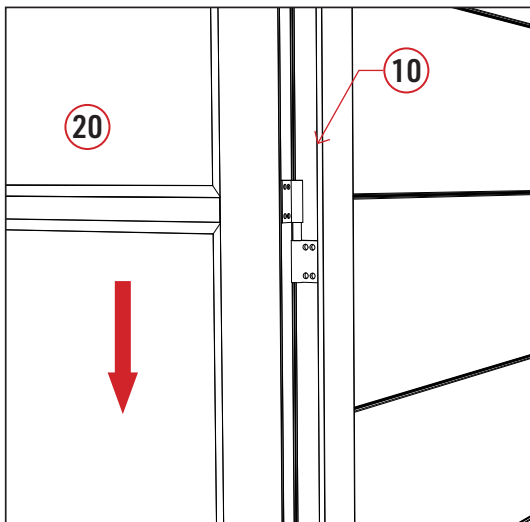
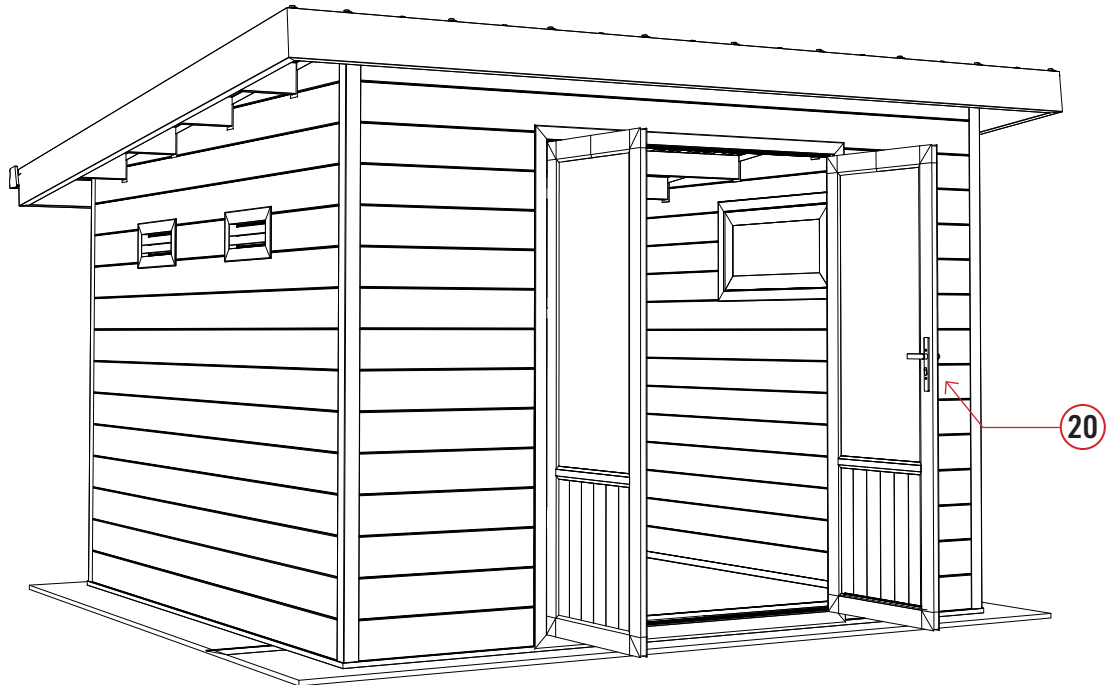
Schrauben Sie die letzten Dachplatten mit D1-Teilen und Schrauben (A3) an das hintere Ende des Rahmens.



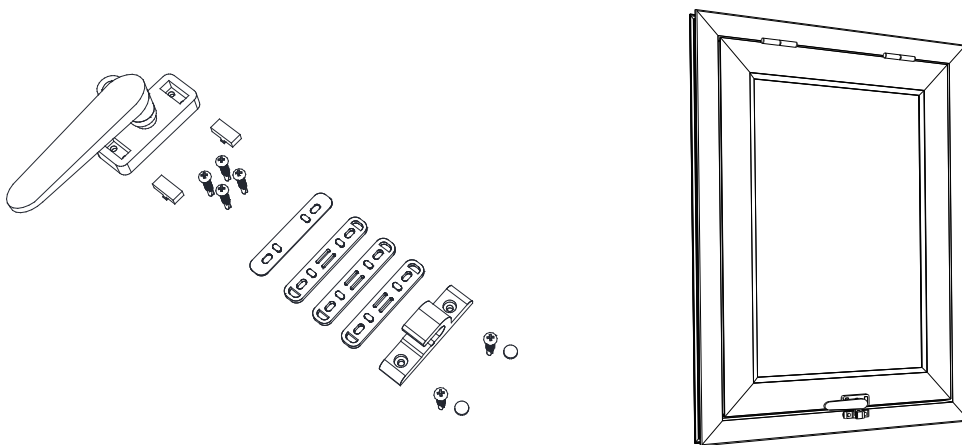
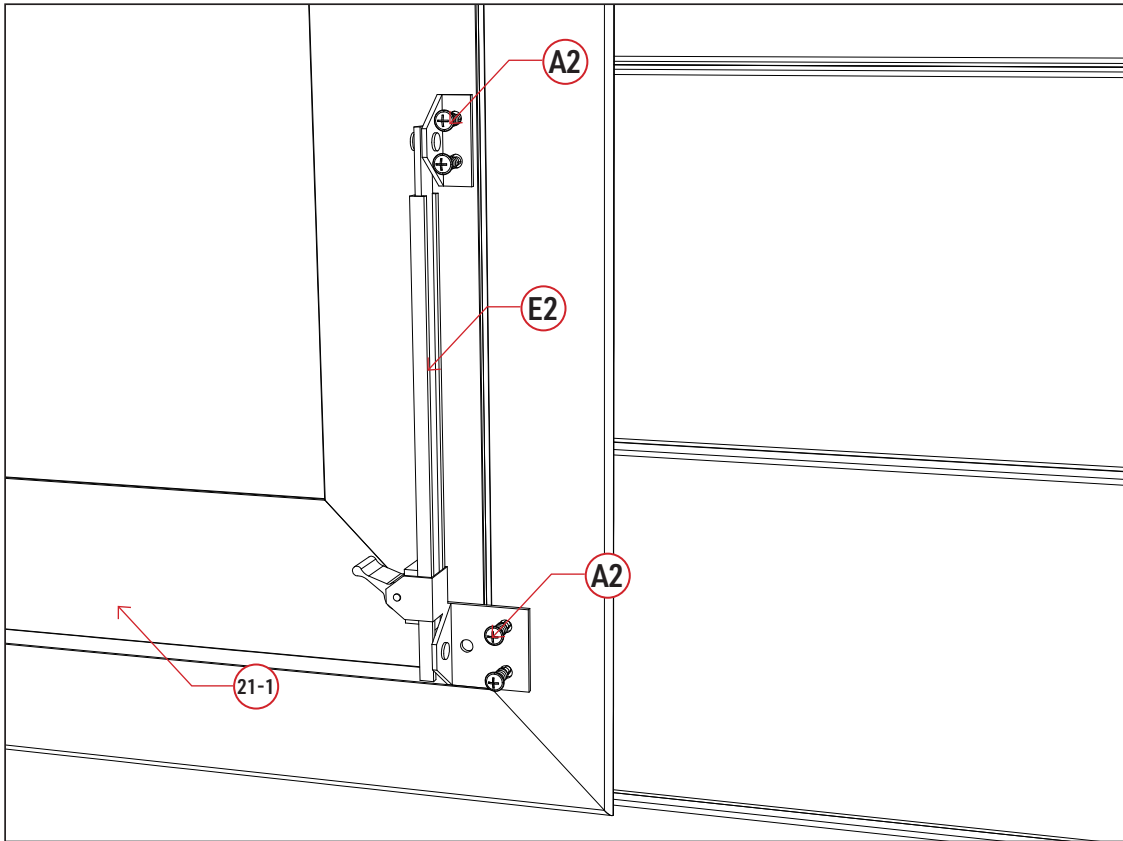
Dachstopfen, d2-Teile, vorne und hinten unter den Dachplatten anbringen

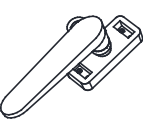







das Fallrohr installieren, die Position der Schellen (D4) markieren und das Brett mit einem M8-Bohrer durchbohren. Führen Sie das Rohr in den Auslass ein und befestigen Sie es dann mit den Schellen. Fügen Sie das Fallrohr am unteren Ende hinzu und dichten Sie es mit Silikon ab.

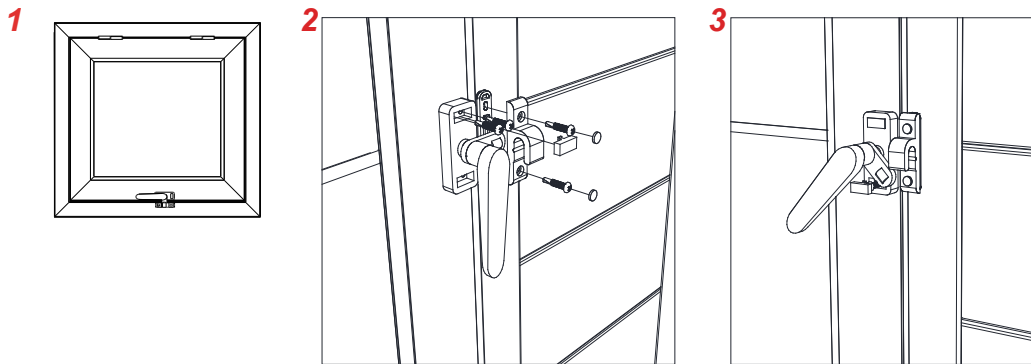


Setzen Sie die Türen in die Scharniere ein. Testen Sie das Öffnen und Schließen der Türen und stellen Sie sie gegebenenfalls ein. Sobald die Positionierung bestätigt ist, schrauben Sie den Türrahmen mit den Schrauben (a2) an den Lamellen auf beiden Seiten fest. 2 Schrauben pro Leiste auf jeder Seite. Griff montieren, E1



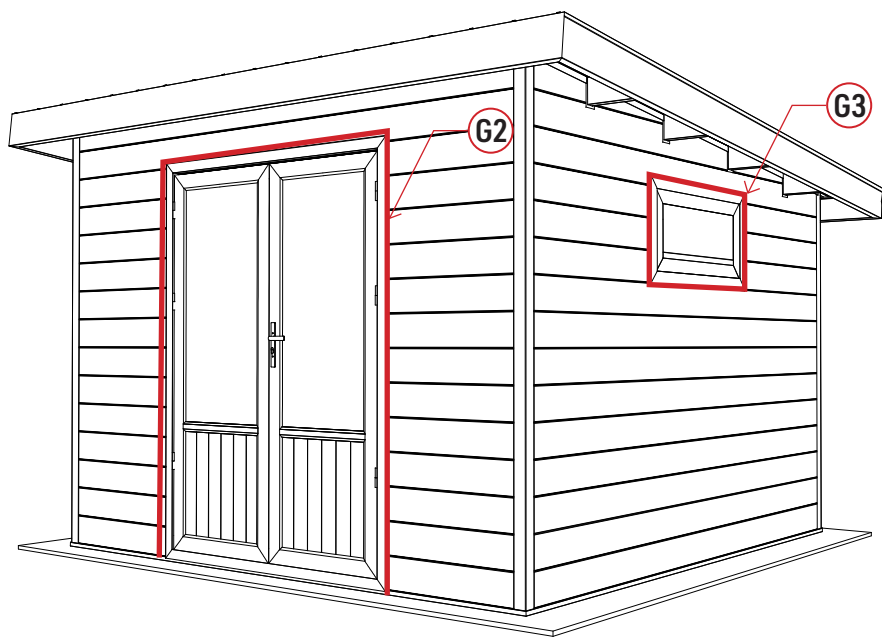
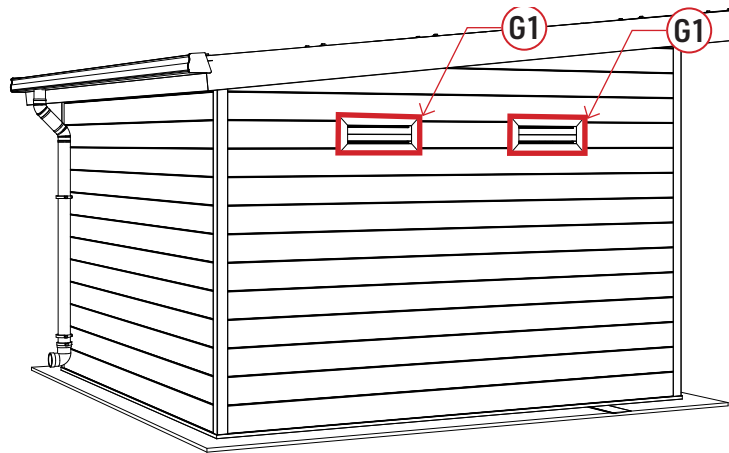
- | | | | | | |
|---|---|---|---|--|---|
|  |  |  |  |  |  |
| Aluminum Handle *1 | Handle Clip *1 | Plastic shim*3 | Plastic Base*1 | Plastic Caps | Screws(M3.9*19) *6 |

Installieren Sie den Fensteröffner. Eine auf der linken und eine auf der rechten Seite.

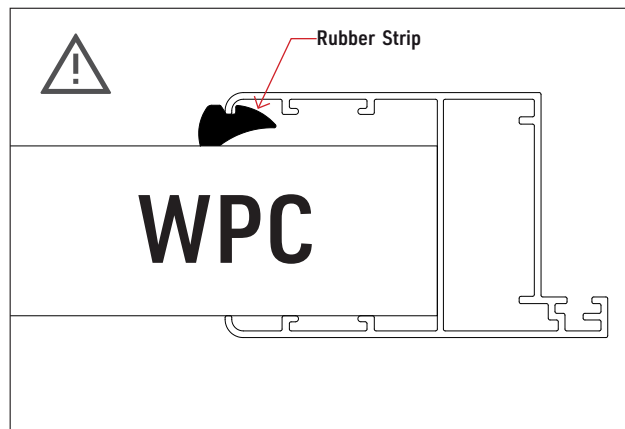
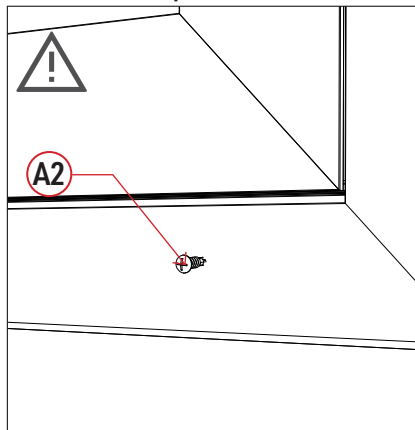


Installieren Sie den Fensteröffner.

Verwenden Sie den mitgelieferten G1-Gummistreifen zur Abdichtung des Lüftungsgitters.
 G2 Gummistreifen zur Abdichtung um die Tür
 G3 Gummistreifen zum Abdichten um das Fenster herum



All the borders, then nail them inside



Serviceleitfaden

Wir legen großen Wert auf die Qualität unserer Produkte.

Sollte es dennoch zu einer Beanstandung kommen, beachten Sie bitte folgende Hinweise:

Anlieferung

Sollten Sie bei der Anlieferung erkennbare Beschädigungen feststellen, halten Sie diese bitte per Fotonachweis fest und lassen sich diese zwingend von dem Anlieferungsfahrer auf dem Frachtbrief/Lieferschein dokumentieren. Kommt erst beim Öffnen des Paketes beschädigte Ware zum Vorschein, erstellen Sie bitte ebenfalls einen Fotonachweis. Die Fotonachweise fügen Sie bitte der Meldung Ihrer Beanstandung bei.

Meldung Ihrer Beanstandung

Reichen Sie Ihre Beanstandung zwingend über unser digitales Beanstandungsformular ein. Dieses finden Sie im Bereich Service auf unserer Webseite unter <https://www.finnhaus-wolff.de/service/garantie-service>.

Folgende Kriterien werden dort abgefragt:

- Auftragsnummer, Lieferscheinnummer oder Rechnungsnummer von Finnhaus Wolff
- Hauskontrollnummer – zu finden an der Verpackung und /oder in den Unterlagen, die dem Paket beiliegen. Anhand dieser Nummer ist uns eine eindeutige Zuordnung möglich.
- Teileliste – bitte markieren Sie die Positionen, die dem defekten / fehlenden Teil des Artikels entspricht. Bitte geben Sie dort auch die Stückzahl der benötigten Teile an.

Fügen Sie diese kommentierte Teileliste sowie die Hauskontrollnummer Ihrer Beanstandung hinzu. Unser Service-Team kümmert sich umgehend um Ihr Anliegen.

Sie haben noch Fragen zum Einreichen Ihrer Beanstandung oder eine Frage zu Ihrem Finnhaus-Produkt?

Häufig gestellte Fragen sowie umfangreiche Informationen zum Umgang mit einer Beanstandung finden Sie im Helpcenter auf unserer Webseite unter <https://support.finnhaus.de/hc/de>.

Herzlichen Dank für Ihre Unterstützung!