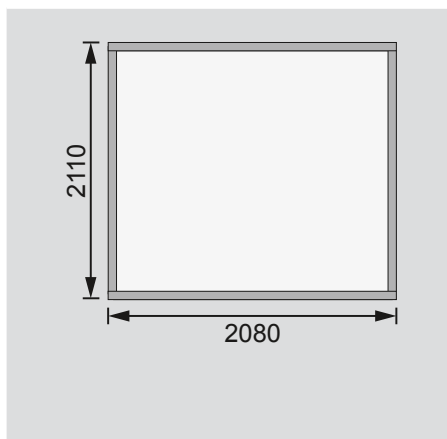


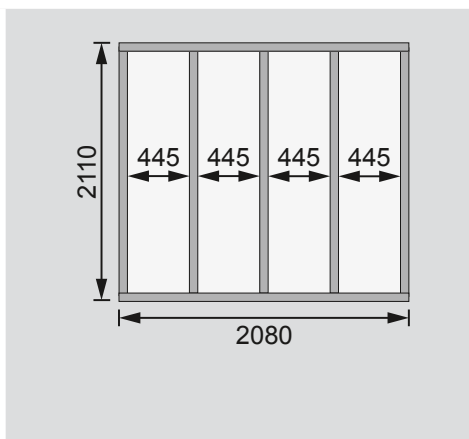
Außenmaße	B 212 × T 214 cm
Sockelmaße	B 208 × T 210 cm
Innenmaße	B 205 × T 208 cm
Dachstand	B 240 × T 236 cm
Dachüberstand vorne / seitlich / hinten	17,5 / 16 / 8,5 cm
Seitenhöhe	185 cm
Firsthöhe	219 cm
Umbauter Raum	8,7 m³
Dachfläche	5,6 m²
Dachneigung	7°
Türflügel Außenmaße	B 58,5 × T 1,4 × H 176 cm
Tür Durchgangsmaße	B 114,5 × H 175 cm
Tür Lichtausschnitt á Element	B 39,5 × H 42,5 cm
Fenster Anzahl	-
Fenster Außenmaße	-
Fenster Lichtausschnitt	-
Bedarf Schindeln Pakete	-
Bedarf Bitumendachbelag Rollen	1 (10 m²)
Bedarf selbstklebende Dachfolie Rollen	2
Bedarf selbstklebende Bitumendachbahn Rollen	-
Bedarf Dachrinnenpakete Holz	-
Bedarf Dachrinnenpakete Kunststoff	-
Bedarf Terrassendielen Pack	-
Zulässige Schneelast	75 kg/m²
Paketmaße	L 211 × B 102 × H 40 cm / 248 kg

Bitte beachten Sie dazu den Punkt Vorbereitung der Stellfläche bzw des Fundaments

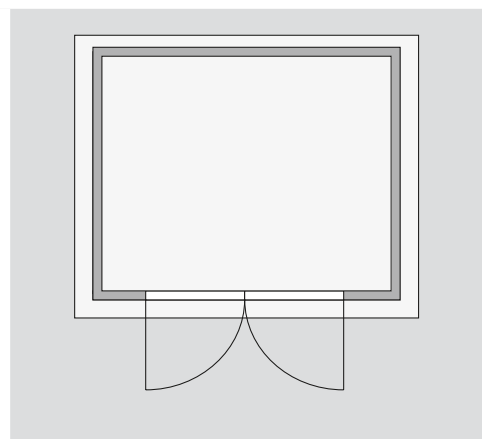
Fundamentplan ohne Boden (in mm)



Fundamentplan mit Boden (in mm)



Draufsicht



Ausführung

- Nordische Fichte, naturbelassen
- Wand
- Steck-Schraub-System
- 14 mm Rundprofil mit Nut und Feder
- Dach
- Dachplatte

Tür

- Doppelflügeltür, vormontiert
- 2 Lichtausschnitte á Türflügel
- Kunstglas
- Sicherheitsüberfalle
- Fußboden
- Als Zubehör erhältlich
- Massivholzboden mit Nut und Feder
- Unterkonstruktion
- ca 60 mm breite Bodenbalken, kesseldruckimprägniert