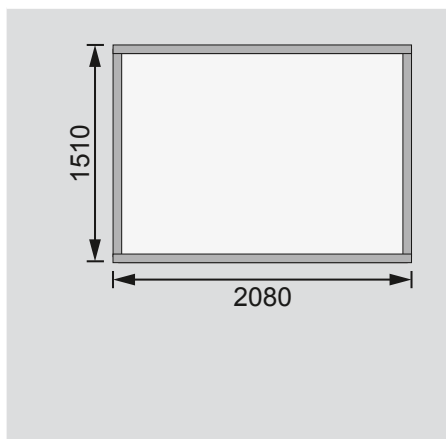


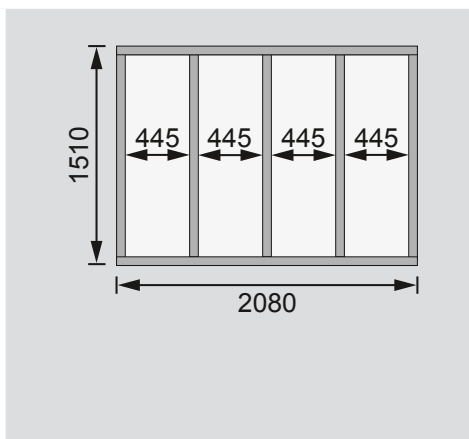
<b>Außenmaße</b>	B 212 × T 154 cm
<b>Sockelmaße</b>	B 208 × T 150 cm
<b>Innenmaße</b>	B 205 × T 147 cm
<b>Dachstand</b>	B 240 × T 175 cm
<b>Dachüberstand</b> vorne / seitlich / hinten	17 / 16 / 8 cm
<b>Seitenhöhe</b>	192 cm
<b>Firsthöhe</b>	219 cm
<b>Umbauter Raum</b>	6,3 m³
<b>Dachfläche</b>	4,2 m²
<b>Dachneigung</b>	7°
<b>Türflügel Außenmaße</b>	B 58,5 × T 1,4 × H 176 cm
<b>Tür Durchgangsmaße</b>	B 114,5 × H 175 cm
<b>Tür Lichtausschnitt á Element</b>	B 39,5 × H 42,5 cm
<b>Fenster Anzahl</b>	-
<b>Fenster Außenmaße</b>	-
<b>Fenster Lichtausschnitt</b>	-
<b>Bedarf Schindeln Pakete</b>	-
<b>Bedarf Bitumendachbelag Rollen</b>	1 (7,5 m²)
<b>Bedarf selbstklebende Dachfolie Rollen</b>	1
<b>Bedarf selbstklebende Bitumendachbahn Rollen</b>	-
<b>Bedarf Dachrinnenpakete Holz</b>	-
<b>Bedarf Dachrinnenpakete Kunststoff</b>	-
<b>Bedarf Terrassendielen Pack</b>	-
<b>Zulässige Schneelast</b>	75 kg/m²
<b>Paketmaße</b>	L 215 × B 105 × H 38 cm / 224,5 kg

Bitte beachten Sie dazu den Punkt Vorbereitung der Stellfläche bzw des Fundaments

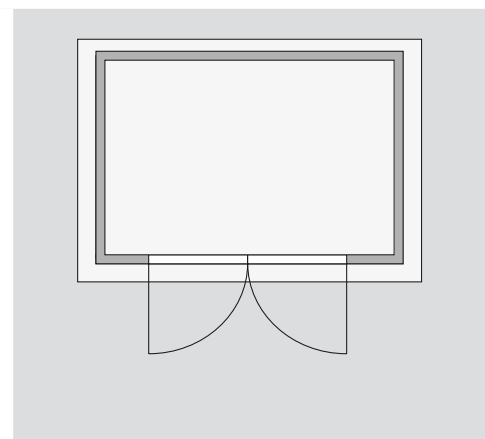
Fundamentplan ohne Boden (in mm)



Fundamentplan mit Boden (in mm)



Draufsicht



**Ausführung**

- Nordische Fichte, naturbelassen
- Wand
- Steck-Schraub-System
- 14 mm Rundprofil mit Nut und Feder
- Dach
- Dachplatte

**Tür**

- Doppelflügeltür, vormontiert
- 2 Lichtausschnitte á Türflügel
- Kunstglas
- Sicherheitsüberfalle
- Fußboden
- Als Zubehör erhältlich
- Massivholzboden mit Nut und Feder
- Unterkonstruktion
- ca 60 mm breite Bodenbalken, kesseldruckimprägniert