

Mehr Produkte finden Sie
in unserem Katalog!

Art. 675 200

Pavillon Kreta 8 XL:



Grundbauset

406x406 cm / 13,6 m²

DIMENSIONEN

| | | |
|--|--------------------|---------------------|
|  | Sockelmaß | 406x406 cm |
|  | Gesamtmaß | 476x476 cm |
|  | Grundfläche | 13,6 m ² |
|  | Rauminhalt | 38,1 m ³ |
|  | Firsthöhe | 332 cm |
|  | Seitenwandhöhe | 217 cm |
|  | Dachüberstand uml. | 35 cm |


DACH

| | | |
|--|-------------|---------------------|
|  | Dachneigung | 24° |
|  | Dachfläche | 20,3 m ² |

VERPACKUNG

| | | |
|--|----------------|---------------|
|  | Paketabmessung | 240x200x80 cm |
|  | Paketgewicht | 350 kg |

ZUBEHÖR (zzgl.)

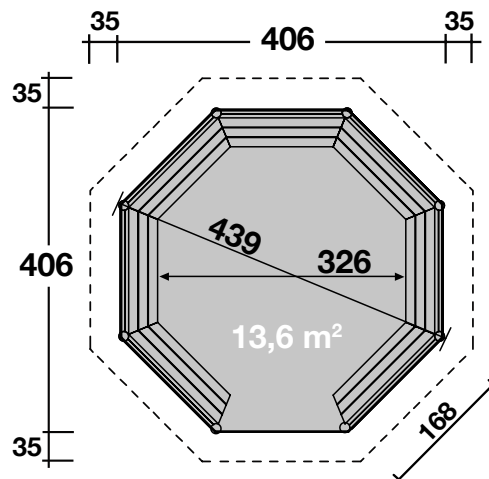
| | |
|--|--|
|  | Dachhaube 8-eckig 14 VE Dachschindeln Dachrinne Kunststoff 494B anthrazit Fußboden kesseldruckimprägniert Satz Bänke (7-teilig) Wandelement geschlossen groß Wandelement X klein Wandelement Staketten klein |
|--|--|

**5 JAHRE
GARANTIE**



Grundbauset Kreta 8-XL, hier mit Zubehör,
durch Kunden farblich endbehandelt

Grundriss



Weitere Informationen finden Sie unter: www.finnhaus.de oder im aktuellen Katalog.
Technische Änderungen, Druckfehler und Irrtümer vorbehalten.