

Mehr Produkte finden Sie
in unserem Katalog!

Art. 675 170

Pavillon Kreta 8:

Grundbauset

327x327 cm / 8,9 m²

DIMENSIONEN

	Innenmaß	327x327 cm
	Gesamtmaß	397x397 cm
	Grundfläche	8,9 m ²
	Rauminhalt	23,3 m ³
	Firsthöhe	302 cm
	Seitenwandhöhe	202 cm
	Dachüberstand uml.	35 cm

DACH

	Dachneigung	25°
	Dachfläche	14,1 m ²
	Dachbretter	17 mm

VERPACKUNG

	Paketabmessung	165x220x72 cm
	Paketgewicht	350 kg

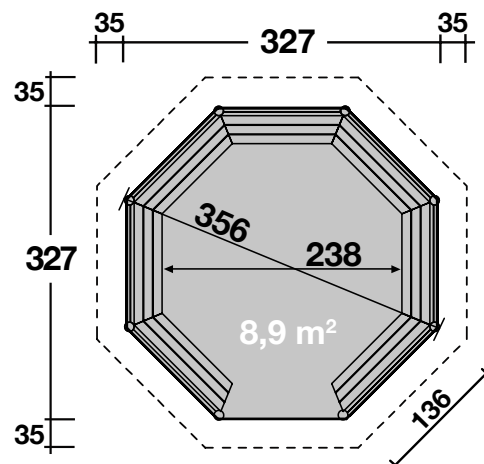
ZUBEHÖR (zzgl.)

	Dachhaube 8-eckig 10 VE Dachschildeln Dachrinne Kunststoff 492B anthrazit Fußboden kesseldruckimprägniert Satz Bänke (7-teilig) Wandelement geschlossen groß Wandelement X klein Wandelement Staketten klein Runder Tisch Ø 170 cm
--	--

**5 JAHRE
GARANTIE**



Grundriss



Weitere Informationen finden Sie unter: www.finnhaus.de oder im aktuellen Katalog.
Technische Änderungen, Druckfehler und Irrtümer vorbehalten.