



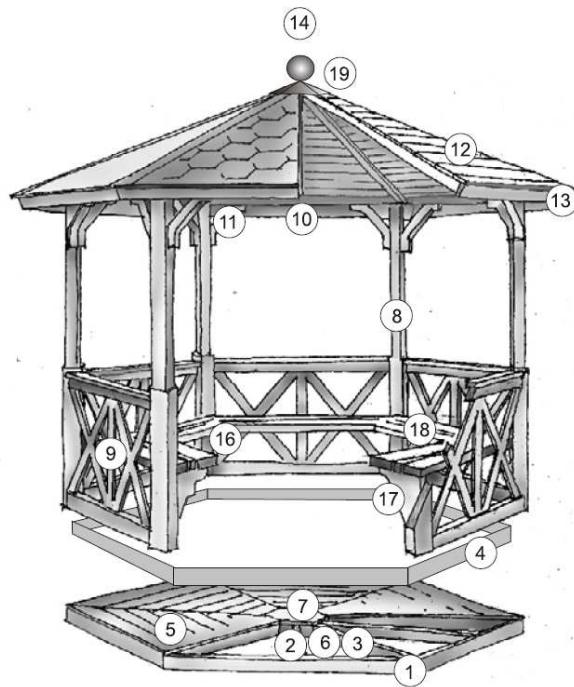
Montage-Anleitung Pavillon Kreta 6/8/8-XL

Modell: 6-eckig und 8-eckig

Kontroll-Nummer:

woiff
Finnhaus

Teileliste 1



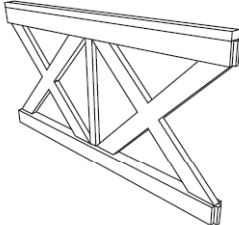
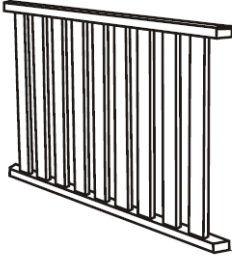
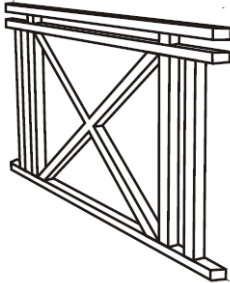



Fußböden

1	Impregn. balke		6/8	45 X 90	1478/1358 1700
2	Impregn. balke		6/8	45 X 90	1145/1477 1889
3	Impregn. balke		6/8	45 X 90	1382/1665 2110
4	Grün deckbrett		6/8	16 X 90	1371/1478 1714
5	Fußbödenelement		6/8	62 X 1478 62 X 1358 62 X 1700	1225 1578 2005
6	Balken zentralstücke		1	50 X 100 50 X 120	
7	Fußbödenzentralst.		1	50 X 100 50 X 120	

Pfosten



8	Pfoste		6/8	150	2080
---	--------	--	-----	-----	------

Teilleiste 2 Zaunelemente

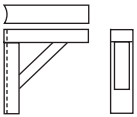
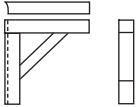
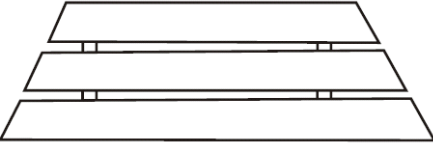
9.1	Element 	5/7	90 X 900	900 x 1400 900 x 1260 900 x 1581
9.2		5/7	58 X 900	900 x 1380 900 x 1252 900 x 1581
9.3		5/7	58 X 960	960 x 1380 960 x 1252 960 x 1581
9.4		5/7	55 X 1760	1760 x 1380 1760 x 1245 1760 x 1581
Teilleiste 3 - Dach				
10	Bindelement 	6/8	80 X 90	1620/1555 1891
11	Bindelement stütze 	12/16	40 X 78	

Teileliste 3

Dach

12	Dachelement		6/8	62 X 1859 62 X 1638 62 x 1970	1640 2041 2450
13	Deckbrett		6/8	16 X 90	1846/1635 1989
14	Zierelement				
15	Klotze				

Bänke und Bänkstützen

16	Bankstütze		4/6		
17	Bankstütze		2/2		
18	Sitzfläsche		5/7	85 X 370	1414 1303 1625
19	Deckelement		1/1		

Schrauben und Nägel

Kreta 6: Schrauben_5 x 90 = 172; 6 x 120 = 12; 4,5 x 70 = 60; 3 x 25=6; 3 x 45 =6; Nägel - 2,1 x 50=54;
Blebschrauben = 3; Dachpappnageln=300

Kreta 8: Schrauben_5 x 90 = 230; 6 x 120 = 16; 4,5 x 70 = 60; 3 x 25=8; 3 x 45=6; Nägel - 2,1 x 50=72;
Blebschrauben = 4;Dachpappnageln=450

Kreta 8 XL: Schrauben_5 x 90 = 230; 6 x 120 = 16; 4,5 x 70 = 60; 3 x 25=8; 3 x 45=6; Nägel - 2,1 x 50=72;
Blebschrauben = 4;Dachpappnageln=550



Notwendiges Zubehör für die Montage

Wasserwaage; Hammer; Messer; Maßband; Akku-Schrauber; Kreuzschlitz-Bits Nr. 1, 2 und 3; 4 mm-Bohrer, zeitweilige Dachstützen (50 x 50, Länge für 6-eckiges 255 cm und für 8-eckiges 265 cm), Hohlblocksteine aus Keramsit für den Sockel.

Alle Holzdetails sind vorher chemisch nicht behandelt worden und daher muss das Holz mit den Holzschutzmitteln vor der Montage von innen und von außen behandelt werden.

Fundament

Legen Sie entsprechend dem Grundriss 7 (für 6-eckiges Haus) oder 12 (für 8-eckiges) Hohlblocksteine an - in die Ecken insgesamt 6 (oder 8) und in die Mitte 1 (oder 4) Steine. Die Fundamentsteine müssen auf gleicher Ebene liegen.

Wegen der notwendigen Lüftung sollten die Fundamentbalken keinen direkten Kontakt mit dem Erdboden haben. Wenn der Erdboden unter den Hohlblocksteinen weich ist, muss er ausgehoben und danach mit Sand ausgefüllt werden (und mit einem Stampfer verdichtet oder auch mit Wasser eingeschlämmt werden), damit die Hohlblocksteine nicht einsinken.

Die Fundamentbalken können auch auf eine Betonplatte gelegt werden, aber auch hier muss es einen Hohlraum für Lüftung geben.

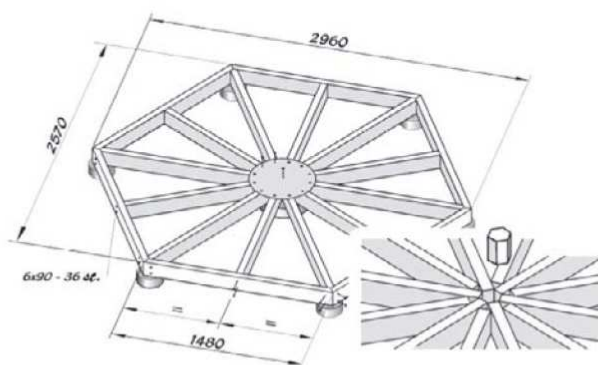


Abbildung 1

Fundamentbalken

Die Montage der Fundamentbalken (45 x 90) auf die Hohlblocksteine erfolgt entsprechend den Abbildungen (Abb. 1 ist für 6-eckiges und Abb. 1a für 8-eckiges Gebäude). Prüfen Sie vor und nach der Montage, dass das montierte Gebälk und die Messungen den Abbildungen entsprechen.

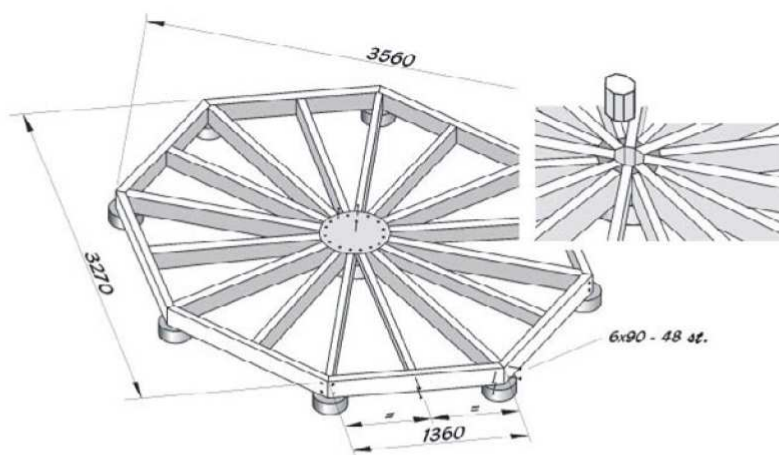
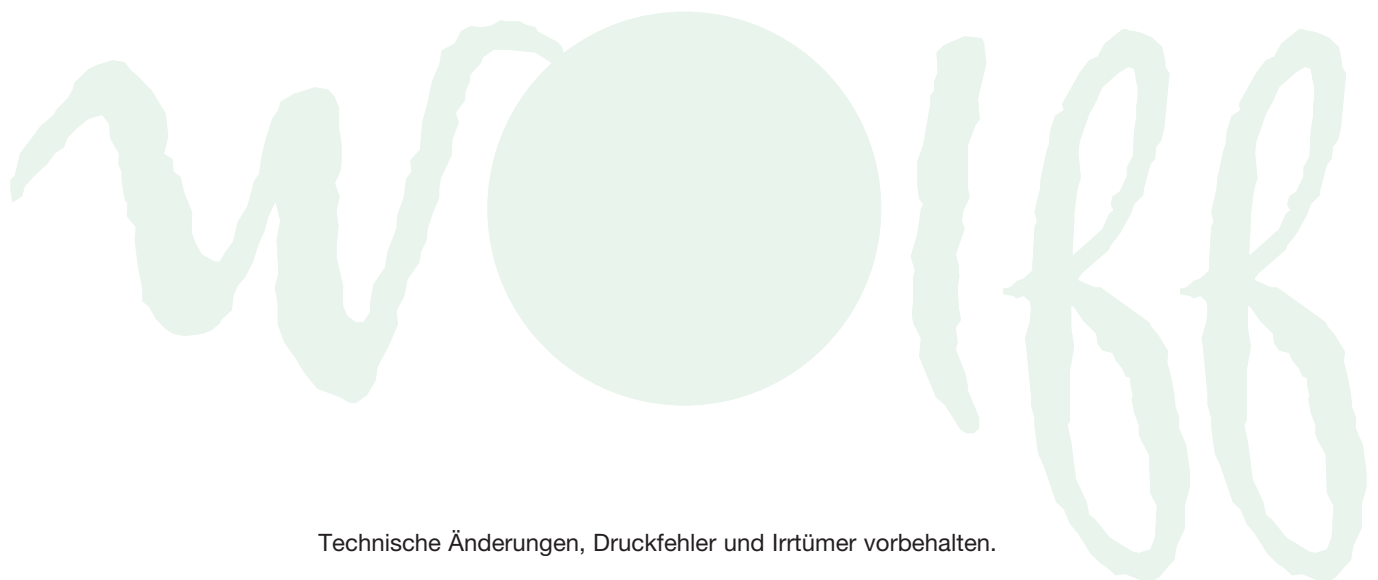
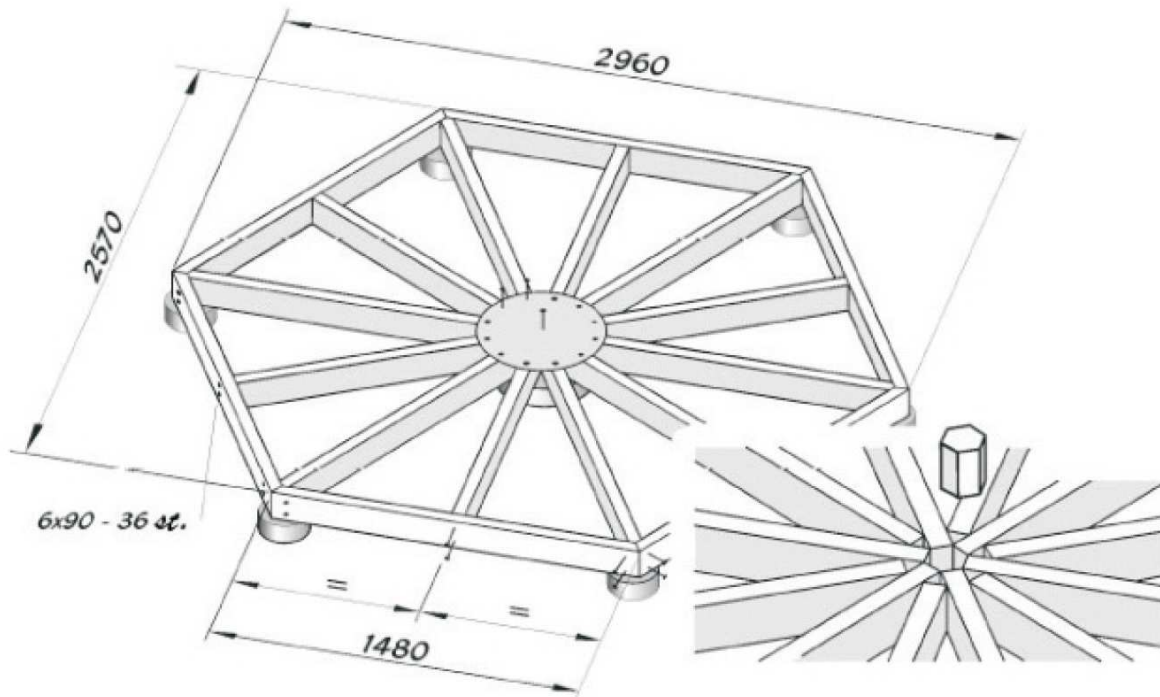


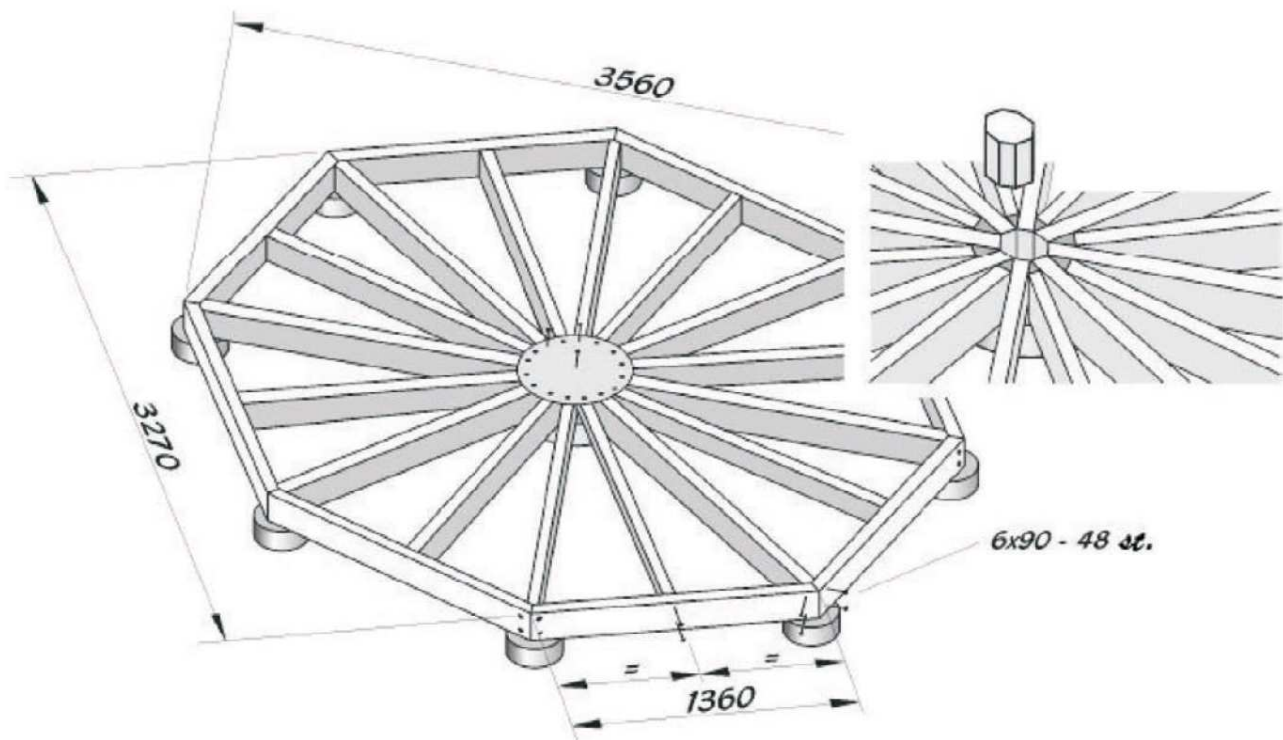
Abbildung 1A

Lagerholzplan Kreta 6

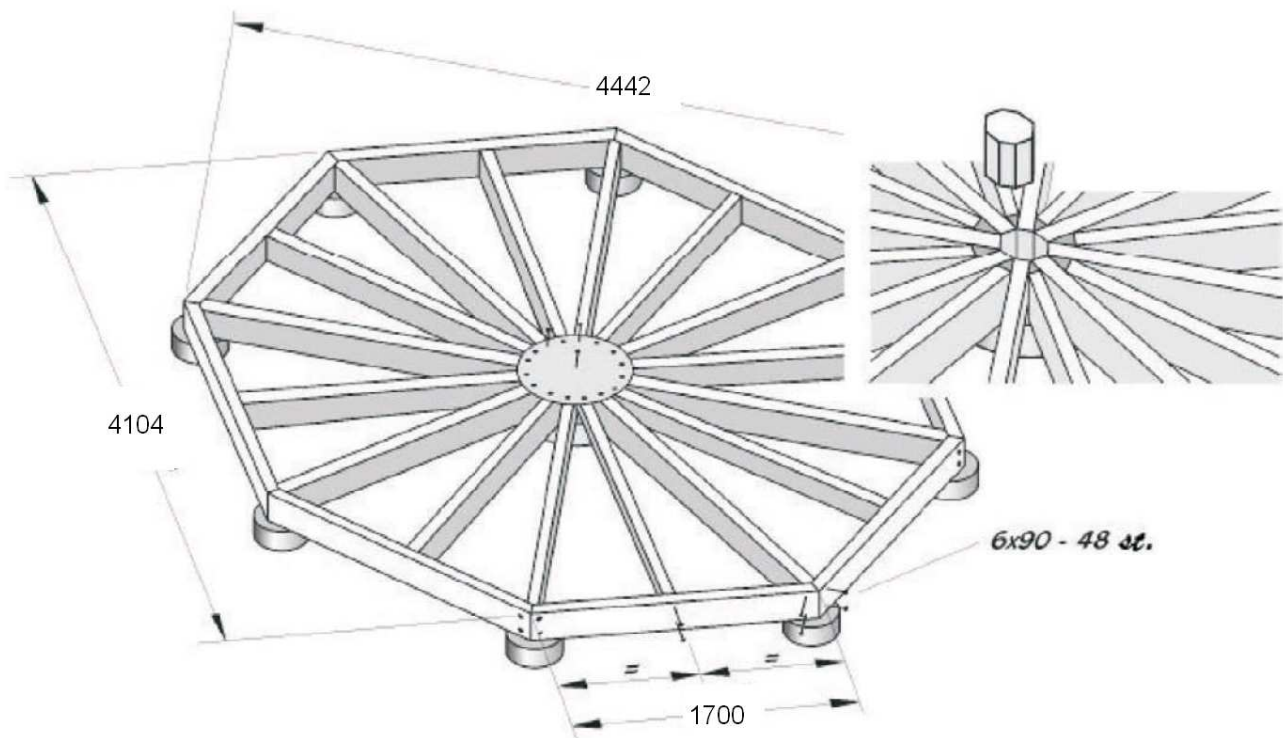


Technische Änderungen, Druckfehler und Irrtümer vorbehalten.

Lagerholzplan Kreta 8



Lagerholzplan 8-XL



Technische Änderungen, Druckfehler und Irrtümer vorbehalten.

Fußböden

Heben Sie die Fußbodenteile auf die Fundamentbalken (Abbildung 2 für 6-eckiges, Abbildung 2a für 8-eckiges Gebäude) und befestigen Sie sie entsprechend der Abbildung an die Fundamentbalken. Zuletzt müssen das zentrale Fußbodendetail und Sockelbrett befestigt werden.

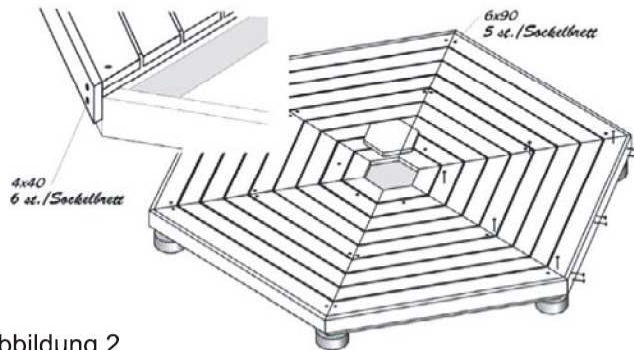


Abbildung 2

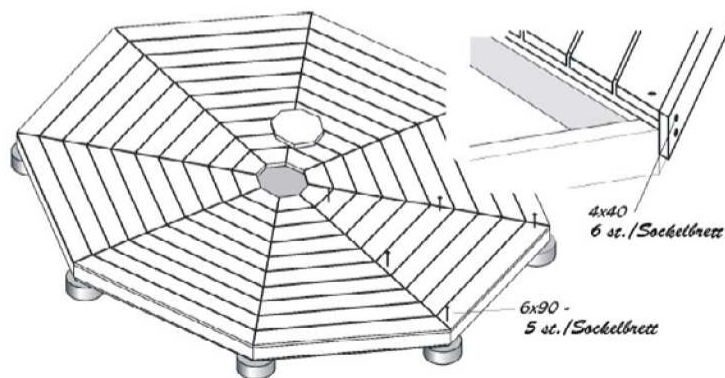


Abbildung 2A

Gerüstmontage.

Zuerst befestigen Sie die Pfosten neben der Türöffnung. Barriereelement in die Pfostenöffnungen ein (Abb. 3). Befestigen Sie ihn mit den Schrauben und passen Sie den zweiten Pfosten an die richtige Stelle an usw. Befestigen Sie den oberen Rahmen entsprechend der Abbildung Nr.4. Jetzt befestigen Sie entsprechend der Abb. 5 das Rahmenwerk an den Fußboden. Befestigen Sie mit den Schrauben die schrägen Streben (Abb.6).

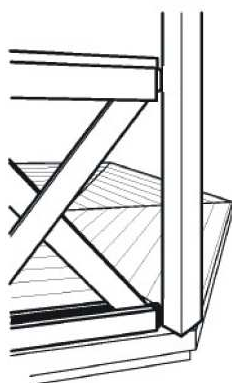


Abbildung 3

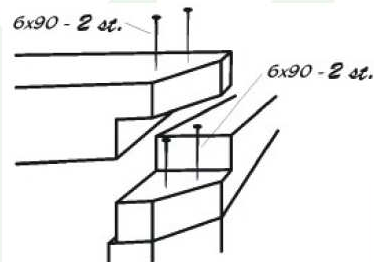
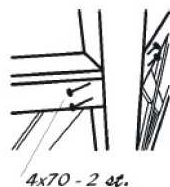


Abbildung 4

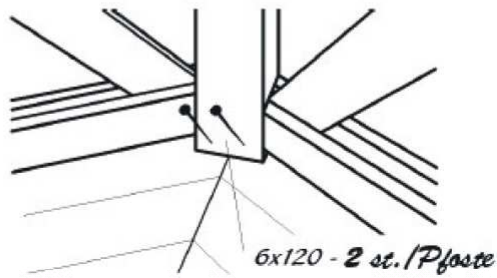


Abbildung 5

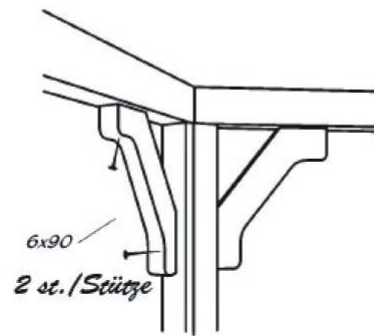


Abbildung 6

Dachaufstellen

Beim Dachaufstellen braucht man für 6-eckiges 255 cm, für 8-eckiges 265 cm lange Dachstützen, womit man die Dachelemente bei der Dachspitze innerhalb des Gebäudes unterstützt (Abb. 7).

Stellen Sie das erste Dachelement auf die Wand und unterstützen Sie es bei der Spitze mit einer Stütze, dabei müssen sich die Ränder der Dachelemente mit den Ecken der Wandelemente kreuzen und die Dachbretter parallel zum Wandelement verlaufen. Befestigen Sie das Dachelement mit Schrauben an das Rahmenwerk (Abb. 8) und heben Sie das nächste Dachelement neben das erste und unterstützen Sie es bei der Spitze mit der zweiten Stütze. Beachten Sie, dass die Enden der Dachelemente von gleicher Länge sind und befestigen Sie sie miteinander mit drei Schrauben 6 x 90 (Abb. 9).

Während der ganzen Montage muss die erste Stütze an derselben Stelle bleiben und die zweite Stütze kann beim Aufstellen von weiteren Dachelementen angewandt werden. Wenn alle Dachelemente aneinander befestigt sind, kann das ganze Dach noch bewegt und seine Lage noch korrigiert werden. Befestigen Sie die Deckplatte der Öffnung entsprechend der Abb. 9.

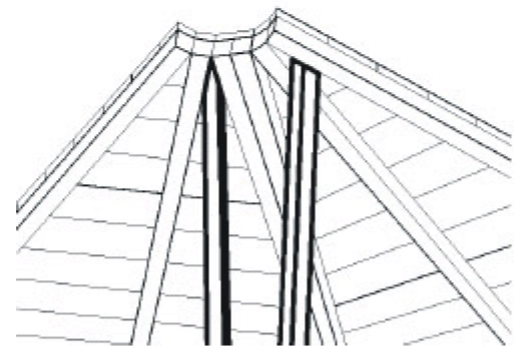


Abbildung 7 (für 8 XL-eckiges 300cm)

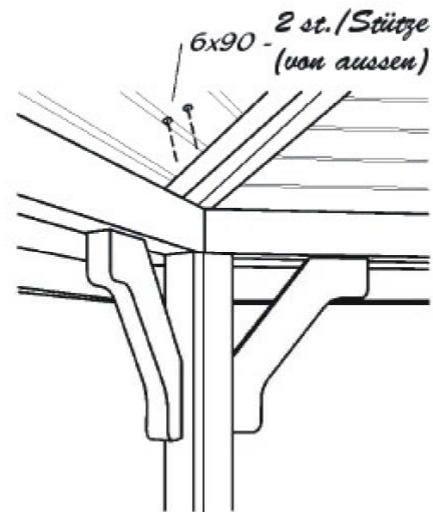


Abbildung 8

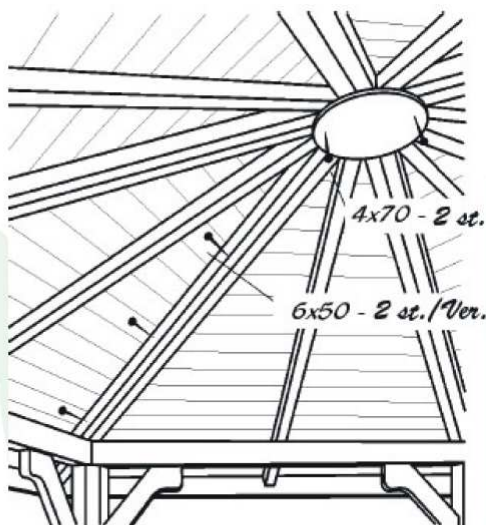


Abbildung 9

Bänke und Bankstützen

Befestigen Sie die Stützen der Bänke so in der Mitte des Pfostens an die Wandecken (Abb. 13), dass sie sich auf den Fußboden stützen und schrauben Sie mit 6x90 Schrauben in die vorgebohrten Schraublöcher an die Wandelemente. Die engeren Stützen sind an der Tür vorgesehen und werden entsprechend der Abb. 12 befestigt. Vor der Befestigung der Stützen prüfen Sie nach, ob die Sitzfläche richtig liegt (Abb. 14).

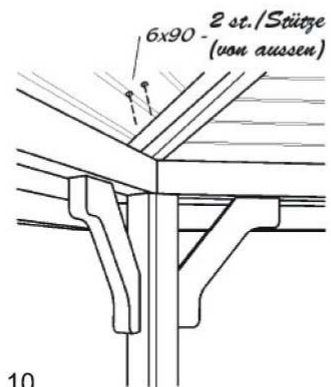


Abbildung 10

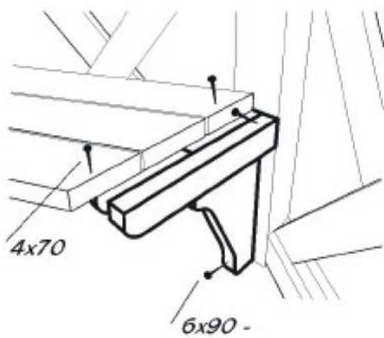


Abbildung 12

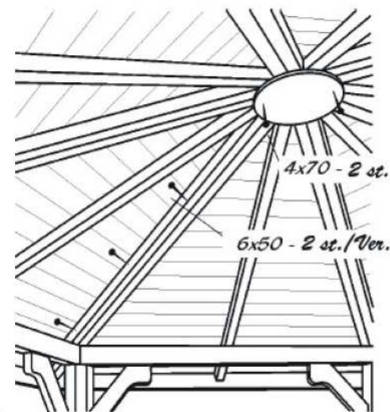


Abbildung 11

Dachmontage

Beginnen Sie mit der Bedeckung der Dachelemente vor ihrer Montage.

Verlegen Sie eine Bitumendachbahn (Abb. 15).

Verlegen Sie die erste Schindelreihe auf die Bitumendachbahn – in die Mitte des Dachelements (Abb. 16). An beiden Seiten werden zusätzliche Schindel genagelt, schneiden Sie den Rest ab, den brauchen Sie weiterhin. Nageln Sie die Schindelreihe wie in Abbildung 17 gezeigt. Befestigen Sie die Schindel von links nach rechts und von unten nach oben. Wenn die Dachelemente bedeckt sind, muss der Firstbereich mit einer Dachbahn überspannt werden. Schneiden Sie von der Dachbahn ein Stück in der Länge von 6/8 Schindeln + 50 mm. Nageln Sie die Dachbahn auf den First mit 200 mm Abstand. Schneiden Sie den Rest entsprechend der Dachecke ab.

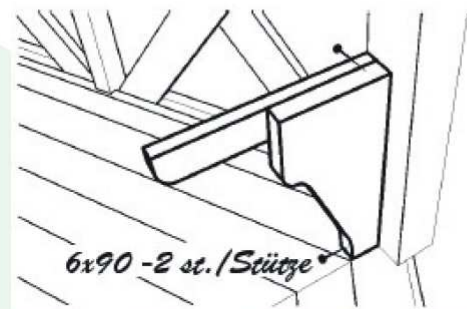


Abbildung 13

Abbildung 15

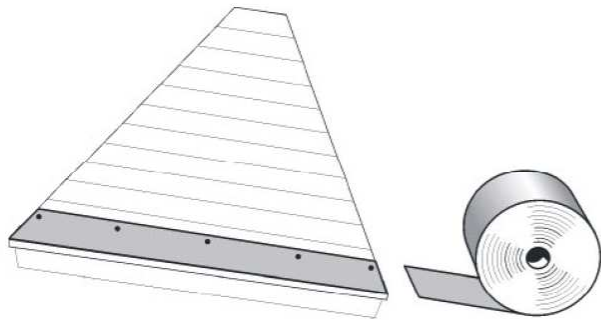
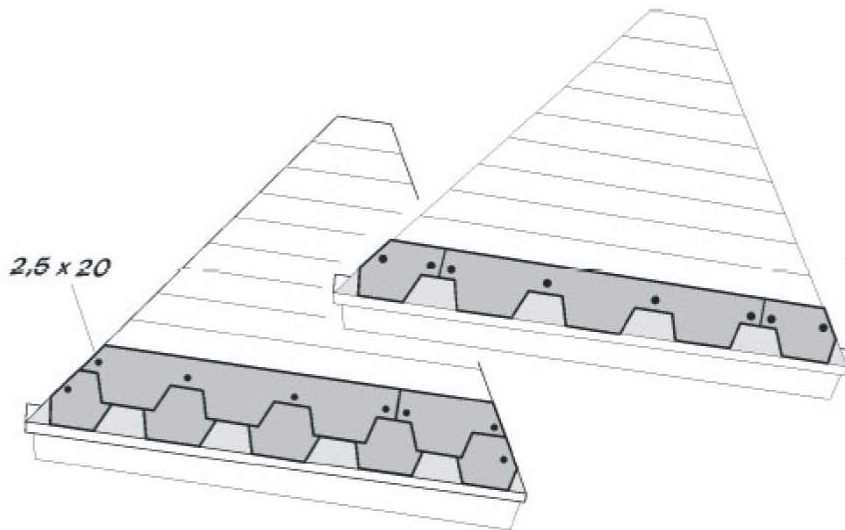


Abbildung 16



2,5 x 20

Abbildung 17

