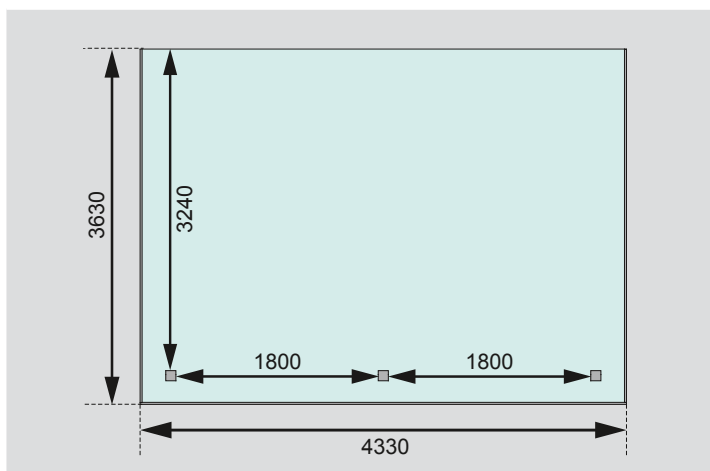


Außenmaße	B 387 × T 333 cm
Sockelmaße	-
Innenmaße	B 369 × T 324 cm
Dachstand	B 433 × T 363 cm
Dachüberstand vorne / seitlich	30 cm / 23 cm
Höhe vorne	226 cm
Höhe hinten	245 cm
Durchgangshöhe	199 cm
Umbauter Raum	30,9 m³
Dachfläche	15,8 m²
Dachneigung	3°
Pfosten	90 × 90 mm
Bedarf Pfostenanker	3
Zulässige Schneelast	75 kg/m²
Bedarf Terrassendielen Pack	E
Paketmaße 1	L 364 × B 100 × H 30 cm / 138 kg
Paketmaße 2	L 369 × B 100 × H 30 cm / 93 kg
Paketmaße 3	-

Fundamentplan (in mm) *Bitte beachten Sie dazu den Punkt Vorbereitung der Stellfläche bzw des Fundaments*

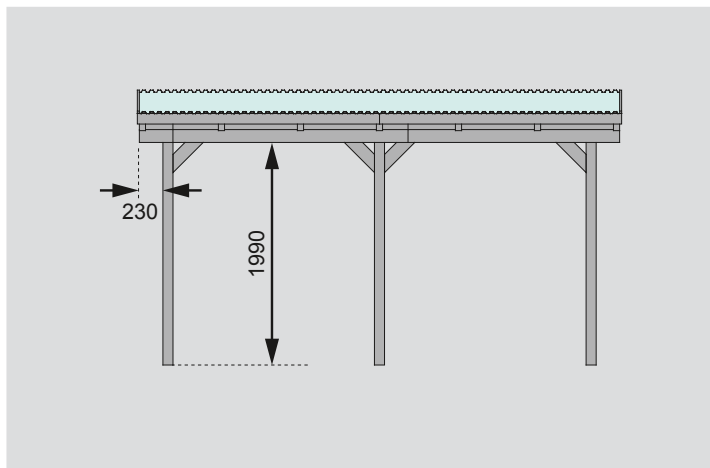
Draufsicht



Beschreibung

- Ausführung**
- Nordische Hölzer, kesseldruckimprägniert
- Pfosten**
- Massivholzpfosten
- Dach**
- Dachschräge lässt sich an örtliche Gegebenheiten anpassen
 - PVC-Plattendach, 0,8 mm stark
 - Hellblau
 - 2 cm Wellenhöhe

Front



Seite

