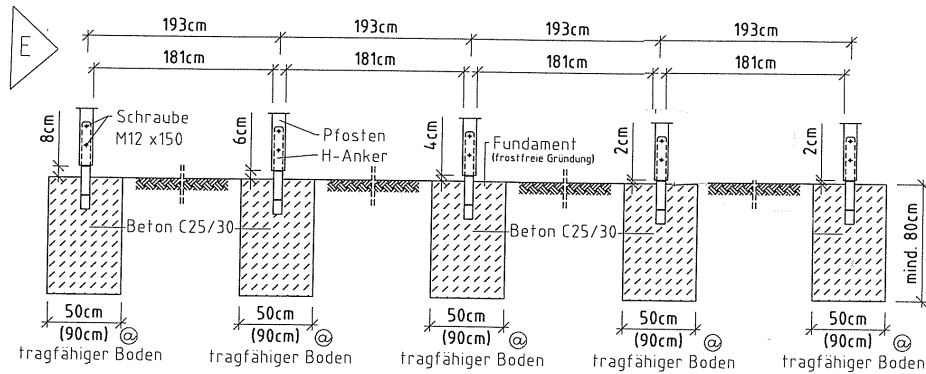
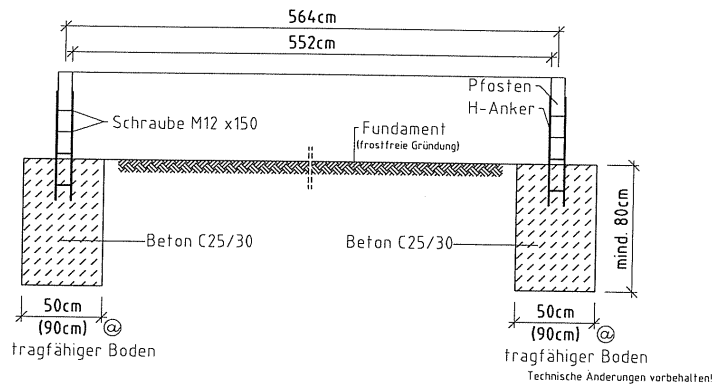


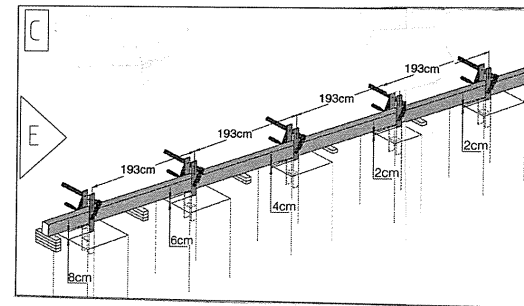
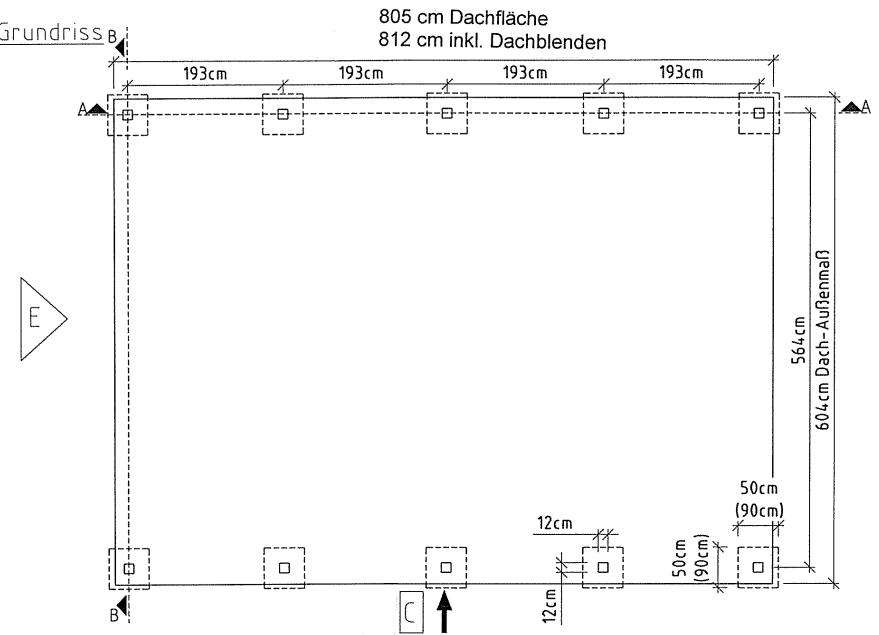
Schnitt A-A



Schnitt B-B




Grundriss B



Klammerwerte für 3-seitig geschlossenen Carport bei zusätzlichem Einbau von Wänden aus weka-Zubehörsätzen

E -Einfahrt

Genehmigt:	18.12.2019	B. Schott	Zeichnungs-Nr.:	FP609.6079. ...	Maßstab:	Stand:		
Geändert:			Darstellung:	Fundamentplan Flachdach-Doppelcarport				
Geändert:								
Geändert:								
Geändert:								
Geändert:								
							Blatt-Nr.:	1/1