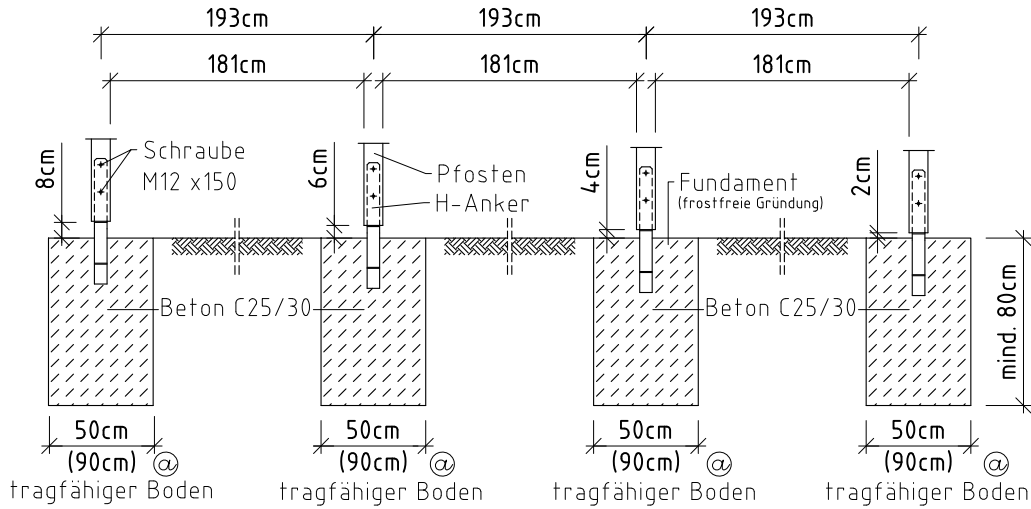
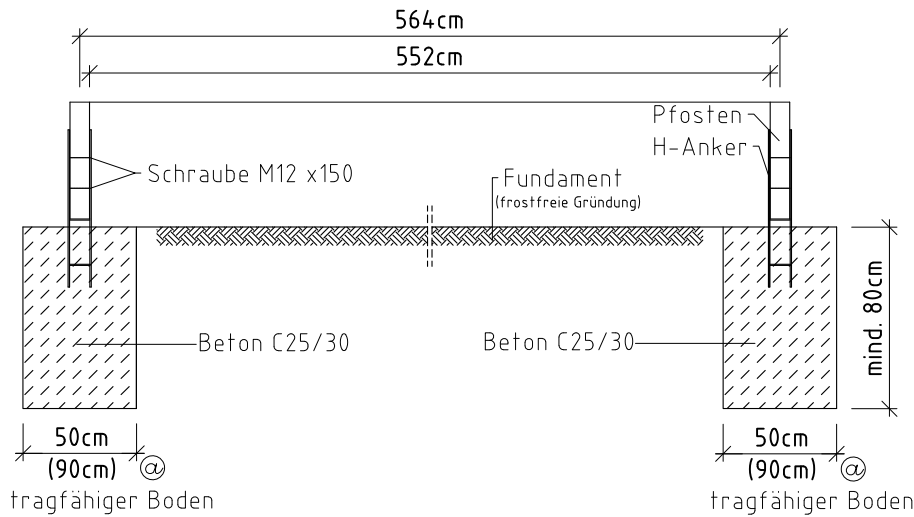


Schnitt A-A

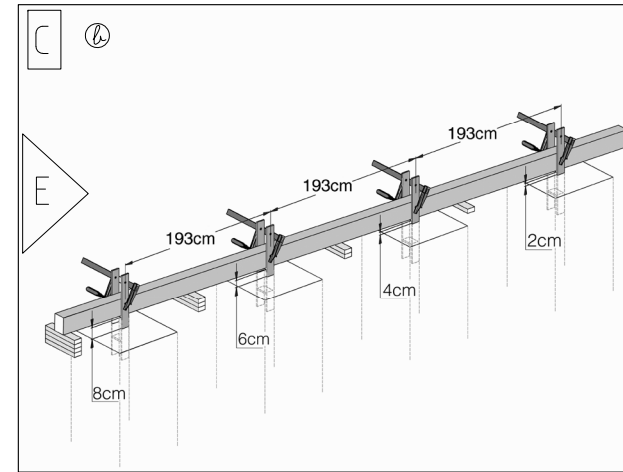
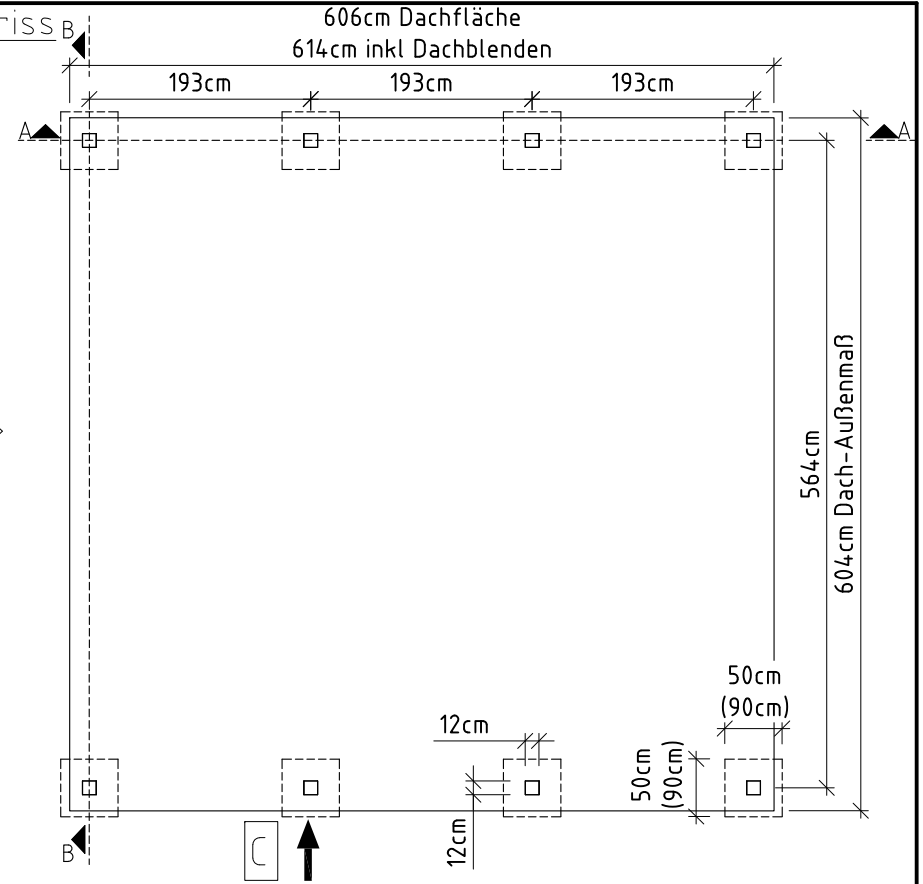


Schnitt B-B




Technische Änderungen vorbehalten!

Grundriss B



Klammerwerte für 3-seitig geschlossenen Carport bei zusätzlichem Einbau von Wänden aus weka-Zubehörsätzen

E-Einfahrt

Erstellt:	Zeichner: M. Ely	Genehmigt: M. Ely	Datum: 08.05.2003	Darstellung: Fundamentplan	Maßstab: angepasst	
Geändert @:	Henschel	Schott	01.03.2016	FP609-6060	Blatt-Nr.: 1/1	
Geändert @:	Ehlert	Schott	11.06.2019			