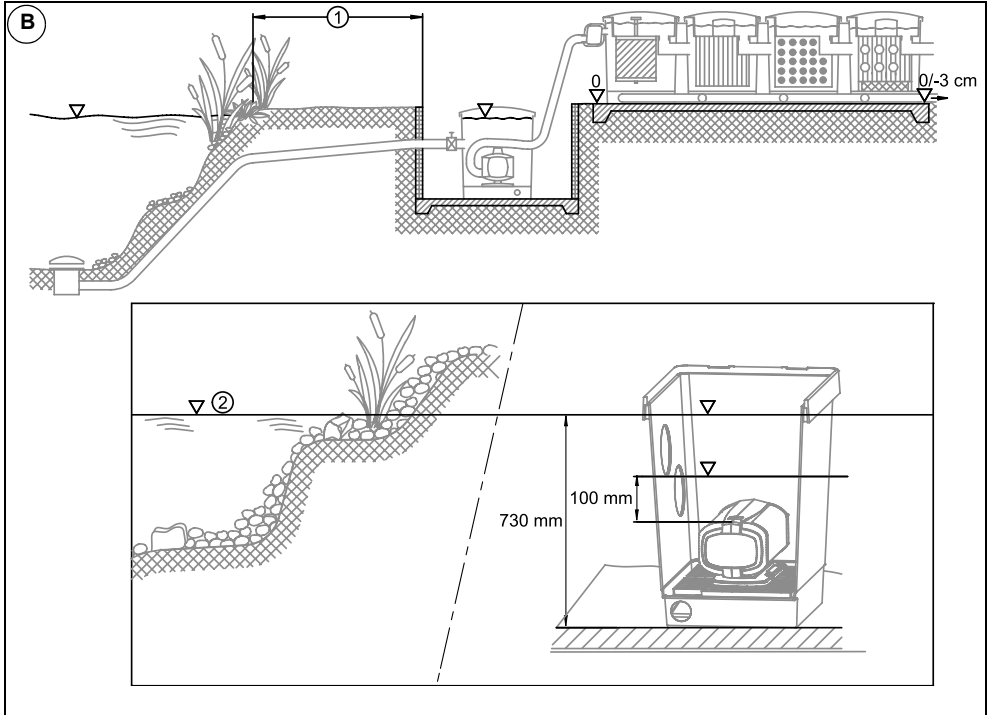
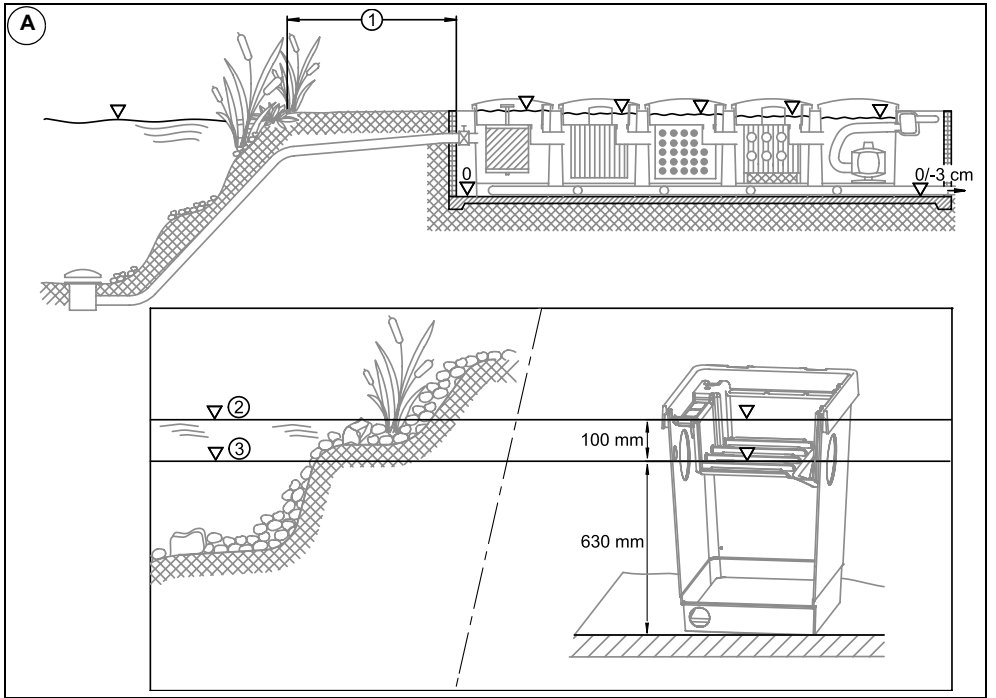
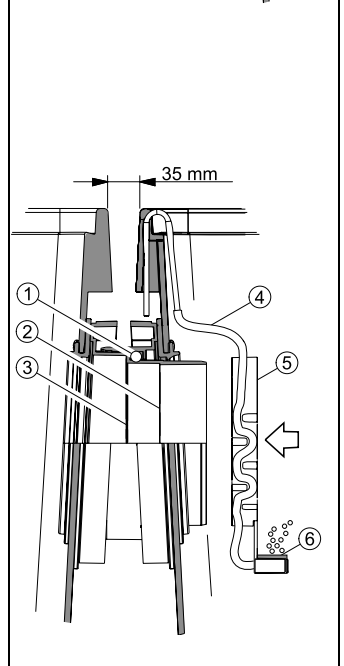
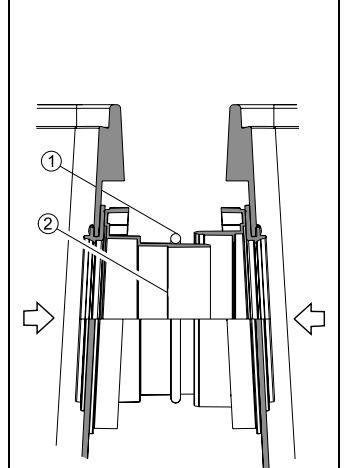
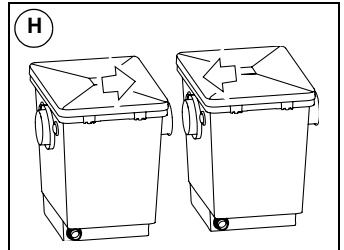
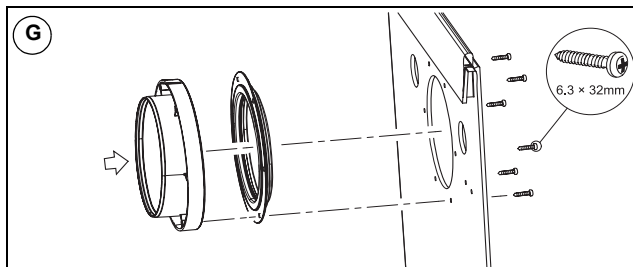
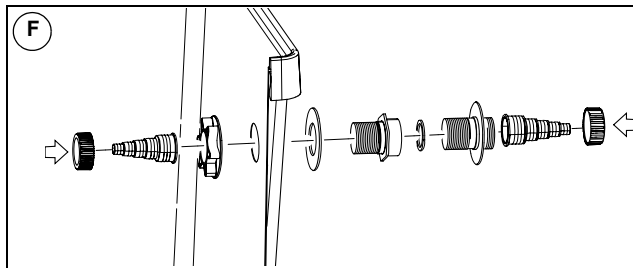
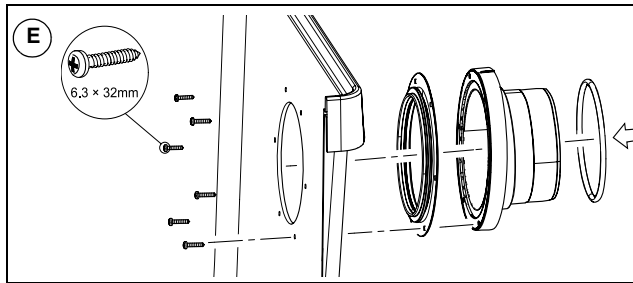
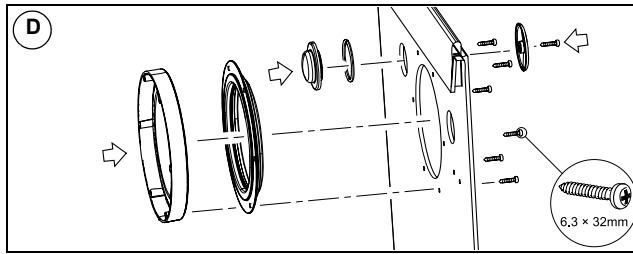
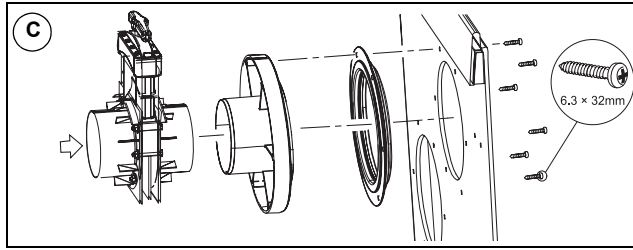


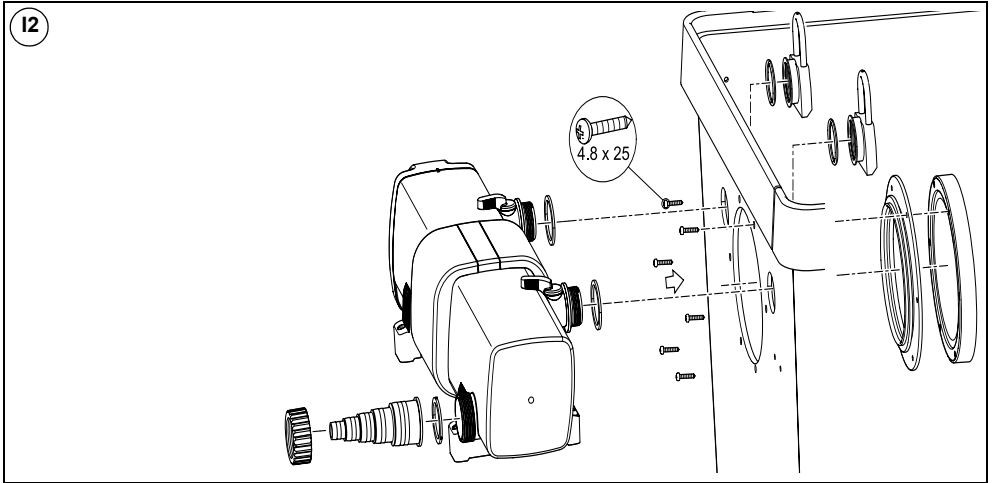
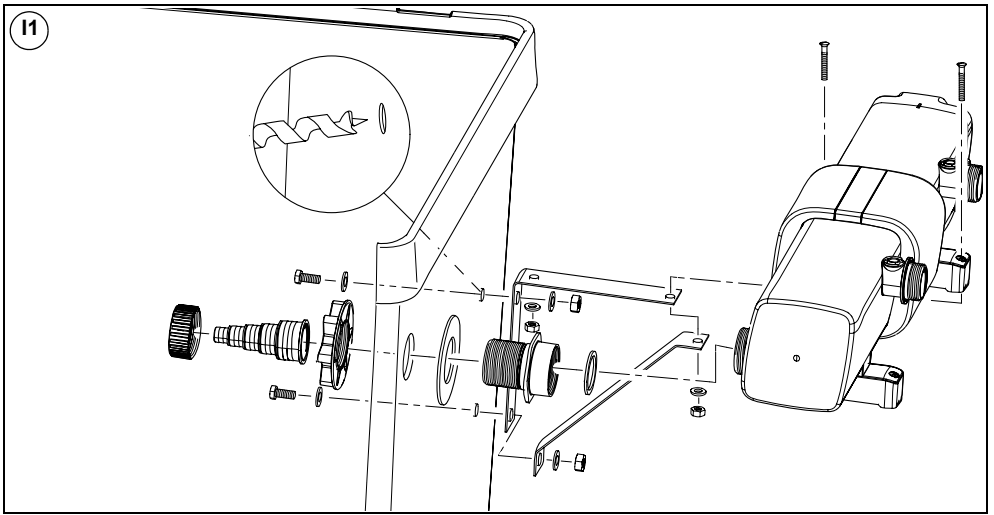
PROFICLEAR MODULE 1-5

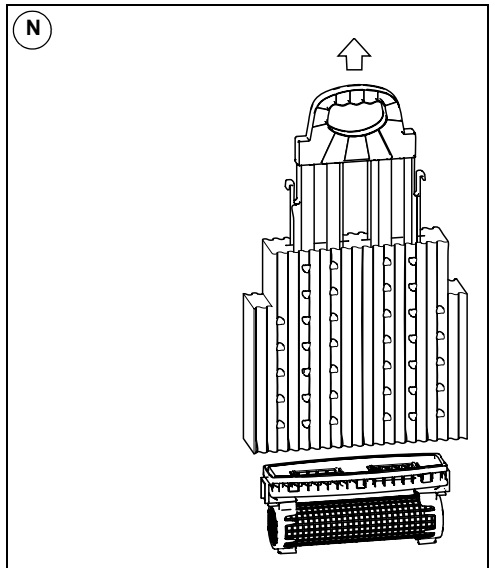
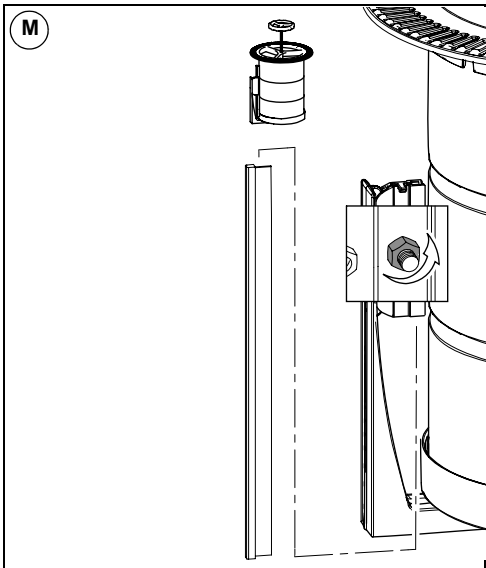
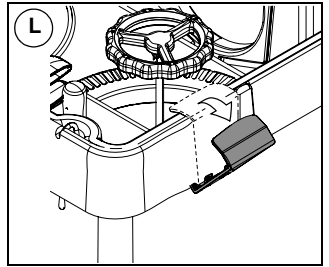
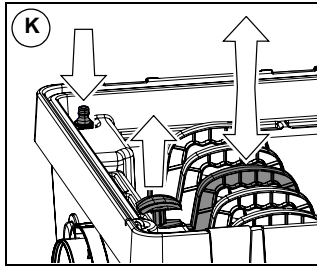
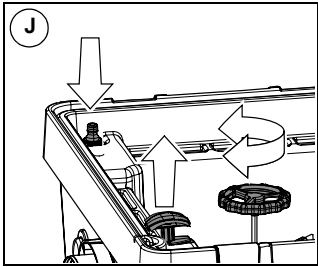
DE	Gebrauchsanleitung
GB	Operating instructions
FR	Notice d'emploi
NL	Gebruiksaanwijzing
ES	Instrucciones de uso
PT	Instruções de uso
IT	Istruzioni d'uso
DK	Brugsanvisning
NO	Bruksanvisning
SE	Bruksanvisning
FI	Käyttöohje
HU	Használati útmutató
PL	Instrukcja użytkowania
CZ	Návod k použití
SK	Návod na použitie
SI	Navodila za uporabo
HR	Uputa o upotrebi
RO	Instrucțiuni de folosință
BG	Упътване за употреба
UA	Посібник з експлуатації
RU	Руководство по эксплуатации
CN	使用说明书











Hinweise zu dieser Betriebsanleitung

Vor der ersten Benutzung lesen Sie bitte die Gebrauchsanweisung und machen sich mit dem Gerät vertraut. Beachten Sie unbedingt die Sicherheitshinweise für den richtigen und sicheren Gebrauch.

Bestimmungsgemäße Verwendung

Die Baureihe Profiline Modulfilter, im weiteren Gerät genannt, ist ausschließlich zur mechanischen und biologischen Reinigung von Gartenteichen mit oder ohne Fischbesatz bei einer Wassertemperatur von mindestens +8 °C zu verwenden. Das Gerät darf nicht für gewerbliche oder industrielle Zwecke und nicht in Verbindung mit Chemikalien, Lebensmitteln, leicht brennbaren oder explosiven Stoffen eingesetzt werden.

Nicht bestimmungsgemäße Verwendung

Es können bei nicht bestimmungsgemäßer Verwendung und unsachgemäßer Behandlung Gefahren von diesem Gerät für Personen entstehen. Bei nicht bestimmungsgemäßer Verwendung erlischt die Haftung unsererseits sowie die allgemeine Betriebserlaubnis.

Sicherheitshinweise

Die Firma OASE hat dieses Gerät nach dem aktuellen Stand der Technik und den bestehenden Sicherheitsvorschriften gebaut. Trotzdem können von diesem Gerät Gefahren für Personen und Sachwerte ausgehen, wenn diese unsachgemäß bzw. nicht dem Verwendungszweck entsprechend eingesetzt werden oder wenn die Sicherheitshinweise nicht beachtet werden.

Aus Sicherheitsgründen dürfen Kinder und Jugendliche unter 16 Jahren sowie Personen, die mögliche Gefahren nicht erkennen können oder die nicht mit dieser Gebrauchsanweisung vertraut sind, dieses Gerät nicht benutzen! Sorgen Sie dafür, dass niemand in die Filterbehälter gelangen und ertrinken kann!

Bitte bewahren Sie diese Gebrauchsanweisung sorgfältig auf! Bei Besitzerwechsel geben Sie die Gebrauchsanweisung weiter. Alle Arbeiten mit diesem Gerät dürfen nur gemäß der vorliegenden Anleitung durchgeführt werden.

Die Kombination von Wasser und Elektrizität kann bei nicht vorschriftsmäßigem Anschluss oder unsachgemäßer Handhabung zu ernsthafter Gefahr für Leib und Leben führen. **Elektrische Installationen an Gartenteichen müssen den internationalen und nationalen Errichterbestimmungen entsprechen:**

- Geräte, die mit einer Nennspannung von 230 V betrieben werden, dürfen nicht in Schwimmteichen installiert werden.
- ein Mindestabstand der Geräte und aller elektrischen Anschlüsse zum Teich ist unbedingt einzuhalten (z. B. in Deutschland 2 m, in der Schweiz 2,5 m)

Verwenden Sie in diesem Fall das Filtermodul M 1 (Pumpenkammer) zur sicheren und normkonformen Aufstellung der Filterpumpe. Beachten Sie die Dokumentationen zu den jeweiligen verwendeten Geräten. Halten Sie den Netzstecker und alle Anschlussstellen trocken! Verlegen Sie die Anschlussleitung geschützt, so dass Beschädigungen ausgeschlossen sind. Verwenden Sie nur Kabel, Installationen, Adapter, Verlängerungs- oder Anschlussleitungen mit Schutzkontakt, die für den Außeneinsatz zugelassen sind. Niemals technische Änderungen am Gerät vornehmen. Nur Original-Ersatzteile und -Zubehör verwenden. Reparaturen nur von autorisierten Kundendienststellen durchführen lassen. Fördern Sie niemals andere Flüssigkeiten als Wasser! Bei Fragen und Problemen wenden Sie sich zu Ihrer eigenen Sicherheit an einen Fachmann!

Funktionsweise des Profiline Modulfilters

Der Profiline Modulfilter ist ein modulares, offenes Filtersystem zur mechanischen und biologischen Reinigung von Teichwasser. Es besteht aus fünf Filtermodulen (M 1 - M 5), die nahezu beliebig miteinander kombiniert werden können oder vorhandene Konfigurationen ergänzen können, um verschiedensten Anforderungen gerecht zu werden.

Modul M 1 (Pumpenkammer)

Das Modul M 1 (Pumpenkammer) dient zur Reduzierung von Druckverlusten und übermäßiger Verschlammung der Filterpumpe sowie zu ihrer sicheren und normkonformen Aufstellung bei Schwimmteichen. Je nach Betriebsart wird das Modul M 1 den anderen Filtermodulen nachgeschaltet (Gravitationsprinzip) oder vorangestellt (gepumptes System).

Modul M 2 (Screenex-Grobschmutzabscheider)

Das Modul M 2 (Screenex-Grobschmutzabscheider) ermöglicht mit zwei großflächigen Screenex-Abscheidesieben die mechanische Reinigung des Teichwassers von Feststoffen bis zu einer Größe von 800 Micron.

Modul M 3 (Schaumfilter)

Das Modul M 3 (Schaumfilter) sorgt für die mechanische und biologische Reinigung des Teichwassers. Die Poren der Schaumstoffeinsätze bilden eine große innere Oberfläche, die Siedlungsraum für Mikroorganismen ist. Die Schaumstoffeinsätze unterscheiden sich in der Dichte. Dadurch entstehen Zonen, in denen das Wasser unterschiedlich schnell fließt. In Zonen mit hoher Strömungsgeschwindigkeit (geringere Filterdichte) wird die Besiedlung von Mikroorganismen begünstigt, die eine Umsetzung von Ammonium über Nitrit zu Nitrat (Nitrifikation) gewährleisten. Den hierzu benötigten höheren Sauerstoffeintrag verbessert ein externer Anschluss am Filtermodul. In Zonen mit niedriger Strömungsgeschwindigkeit (höhere Filterdichte) wird die Besiedlung von anaeroben Mikroorganismen unterstützt, die eine Reduzierung von Nitrat zu Stickstoff (Denitrifikation) vornehmen, der dem Teich schließlich gasförmig entweichen kann.

Modul M 4 (Bioballs)

Das Modul M 4 (Bioballs) dient zur Erweiterung und Verfeinerung der Filterergebnisse auf biologischem Wege. Es enthält die sogenannten Bioballs, biologische Filterelemente mit einer maximalen Filteroberfläche, die sich frei beweglich im Wasserstrom befinden. Auch hier gewährleistet ein externer Anschluss am Filtermodul die nötige Sauerstoffzufuhr.

Modul M 5 (Phosphatbinder)

Das Modul M 5 (Phosphatbinder) hat die Funktion, Nitrat in gasförmigen Stickstoff zu verwandeln (Denitrifikation) und vor allem Phosphate zu binden, wodurch insbesondere das Fadenalgenwachstum deutlich eingeschränkt wird. Ein Großteil des Volumens wird im Nebenstrom gefiltert. Dabei entsteht im Inneren des Filterschaums ein sauerstoffarmes Milieu, welches die Ansiedlung von denitrifizierenden Mikroorganismen begünstigt. Der geringere Teil des Volumenstroms wird durch die Phosless-Einsätze geführt, wo spezielle Phosphatbinder für die Anlagerung des Phosphats sorgen.

Gemeinsame Merkmale

Die Module M 2 - M 5 verfügen über variable Anschlüsse, eine Wasserstandsanzeige zur Kontrolle des Verschmutzungsgrads der Filtereinsätze (Wartungsbedarf bei gepumpten Systemen, beim Gravitationsprinzip ohne Funktion), ein Thermometer zur Kontrolle der Einsatztemperatur, einen Luftanschluss zur Anreicherung des Wassers mit Sauerstoff beim Einlauf in das Filtermodul sowie eine Sprüheinrichtung zur Reinigung des Filtermoduls. Alle Module verfügen über einen Schutzablauf mit Absperrschieber für die kontrollierte Ableitung von Schmutzwasser während des Reinigungsvorgangs.

Die maximale Durchlaufmenge eines Filtermoduls beträgt 12500 Liter pro Stunde; die optimale Durchlaufmenge (bester Wirkungsbereich) beträgt 6000-8000 Liter pro Stunde (DN 100). Mit zunehmender Teichgröße und/oder Belastung, ist es ratsam, zusätzliche Module parallel zu schalten, um die Durchlaufmenge zu verdoppeln.

Betriebsarten

Der Profiline Modulfilter kann auf verschiedene Weisen konfiguriert und aufgestellt werden. Im folgenden werden zwei Betriebsarten beschrieben: das "Gravitationsprinzip" und das "gepumpte System". Für alle weiteren Betriebsarten und spezielle Anforderungen wenden Sie sich an einen Fachmann!

Gravitationsprinzip (A)

Das Filtersystem (M 1/ M 2/ M 3/ M 4/ M 5) wird komplett ins Erdreich eingelassen. Verschmutztes Teichwasser gelangt über den Bodenablauf durch Schwerkraft in das erste Filtermodul (M 2/ M 3/ M 4/ M 5). Die Pumpe steht in der Pumpenkammer (M 1) am Ende des Systems und fördert das gereinigte Wasser zurück in den Teich.

Vorteile des Gravitationsprinzips sind:

- effektive Schwebstoffentfernung, da der Schmutz ungepumpt in das Grobschmutzabscheidermodul (M 2) gelangt
- geringer Energiebedarf, da kaum Höhenunterschiede und nur geringe Reibungsverluste bestehen
- Filtersystem ist leicht zu verstecken

Gepumpte Systeme (B)

Das Filtersystem (M 2/ M 3/ M 4/ M 5) kann oberhalb des Teichwasserspiegels stehen. Verschmutztes Teichwasser wird mit einer Pumpe aus dem Teich (oder aus der einnivellierten Pumpenkammer M 1) in das Filtersystem gespeist. Das gereinigte Wasser fließt über eine Rohrleitung im freien Gefälle in den Teich zurück.

Vorteile der gepumpten Systeme sind:

- leicht nachrüstbar an existierenden Teichen
- geringer Installationsaufwand
- einfache Erweiterung des Systems möglich

Aufstellen der Module (Planungshilfe)

Wichtig! Die Filterpumpe muss bei Schwimmteichen außerhalb des Teiches immer unterhalb des Teichwasserspiegels positioniert werden. Ansonsten besteht die Gefahr des Trockenlaufs und somit der Beschädigung der Filterpumpe!

Gravitationsprinzip (A)

Heben Sie eine ausreichend dimensionierte Erdgrube zur Aufstellung des Filtersystems (M 1/ M 2/ M 3/ M 4/ M 5) aus. Berücksichtigen Sie bei der Bemaßung/Ausführung:

- eine überflutungssichere und richtlinienkonforme Entfernung vom Teichrand (A-1). Geräte, die mit einer Nennspannung von 230 V betrieben werden, dürfen nicht in Schwimmteichen installiert werden. Ein Mindestabstand der Geräte zum Teich ist unbedingt einzuhalten (z. B. in Deutschland 2 m, in der Schweiz 2,5 m etc.)
- dass sich die Einlaufstutzen *unterhalb* des Teichwasserspiegels befinden müssen, und zwar so, dass der minimale Wasserpegel im Behälter 630 mm oberhalb des Grubenbodens beträgt (A-3). Ansonsten kann das Teichwasser nicht ablaufen und im Filtersystem gereinigt werden. Es besteht die Gefahr des Trockenlaufs und somit der Beschädigung der Filterpumpe!
- dass sich die Überlauföffnungen in den Innendeckeln der Modulbehälter *oberhalb* des Teichwasserspiegels befinden und der maximale Wasserpegel im Behälter 730 mm oberhalb des Grubenbodens beträgt (A-2). Dies ist besonders wichtig, da ansonsten die Filterwirkung nicht voll entfaltet werden kann und vor allem, weil die Gefahr der Teichentleerung besteht!

Wichtig! Bei Über- und vor allem Unterschreitung der Min.-/ Max.-Werte (A-3 und A-2) ist das System außer Betrieb zu nehmen. Der maximal erlaubte Schwankungsbereich des Teichwasserspiegels beträgt demzufolge 100 mm.

Berücksichtigen Sie außerdem

- die den örtlichen Bodenverhältnissen angepasste Stärke der einzusetzenden Bodenplatte, auf der die Module aufgestellt werden
- genügend Raum für eventuelle Systemerweiterungen
- genügend Bewegungsfreiraum, um Reinigungs- und Wartungsarbeiten durchführen zu können.

Sichern Sie die Wände der Erdgrube gegen Nachsacken des Erdreichs (mauern, betonieren) und sehen Sie einen Abfluss für Regenwasser vor. Stellen Sie das Filtersystem (M 1/ M 2/ M 3/ M 4/ M 5) mit einem Gefälle von 30 mm in Fluss-

richtung auf einen festen und ebenen Untergrund (mindestens Plattierung, besser Betonierung). Aufgrund des beträchtlichen Volumens ist das Gewicht der Filtermodule gem. Technischen Daten bei der Wahl des Untergrunds unbedingt zu berücksichtigen. Bei dieser Betriebsart ist in der Pumpenkammer M 1 ein Trockenlaufschutz (handelsüblicher Schwimmschalter) anzubringen, der bei zu niedrigem Wasserpegel aufgrund verschmutzter Filtermodule die Filterpumpe abschaltet.

Gepumpte Systeme (B)

Heben Sie eine ausreichend dimensionierte Erdgrube zur Aufstellung der Pumpenkammer M 1 aus. Berücksichtigen Sie bei der Bemaßung/Ausführung:

- eine überflutungssichere und richtlinienkonforme Entfernung vom Teichrand (B-1). Geräte, die mit einer Nennspannung von 230 V betrieben werden, dürfen nicht in Schwimmteichen installiert werden. Ein Mindestabstand der Geräte zum Teich ist unbedingt einzuhalten (z. B. in Deutschland 2 m, in der Schweiz 2,5 m etc.)
- dass sich die Einlaufstutzen *unterhalb* des Teichwasserspiegels befinden müssen. Die Teichpumpe muss im Betrieb immer mit mindestens 100 mm Wasser überdeckt sein. Es besteht die Gefahr des Trockenlaufs und somit der Beschädigung der Filterpumpe!
- dass sich die Oberkanten der Pumpenkammer M 1 *oberhalb* des Teichwasserspiegels befinden müssen und der maximale Wasserpegel im Behälter 730 mm oberhalb des Grubenbodens beträgt (B-2). Dies ist besonders wichtig, da ansonsten die Filterwirkung nicht voll entfaltet werden kann und vor allem, weil die Gefahr der Teichentleerung besteht!

Wichtig! Bei Über- und vor allem Unterschreitung dieser Werte ist das System außer Betrieb zu nehmen.

Berücksichtigen Sie außerdem

- die Stärke der einzusetzenden Bodenplatte, auf der die Pumpenkammer M 1 aufgestellt wird
- genügend Bewegungsfreiraum, um Reinigungs- und Wartungsarbeiten durchführen zu können.

Sichern Sie die Wände der Erdgrube gegen Nachsacken des Erdreichs (mauern, betonieren) und sehen Sie einen Abfluss für Regenwasser vor. Stellen Sie die Pumpenkammer M 1 und das Filtersystem (M 2/ M 3/ M 4/ M 5) mit einem Gefälle von 30 mm in Flussrichtung auf einen festen und ebenen Untergrund (mindestens Plattierung, besser Betonierung). Aufgrund des beträchtlichen Volumens ist das Gewicht der Filtermodule gem. Technischen Daten bei der Wahl des Untergrunds unbedingt zu berücksichtigen. Achten Sie auf einen ungehinderten Zugang zu den Modulen, um Reinigungs- und Wartungsarbeiten durchführen zu können. Bei der Aufstellung des Filtersystems ist zu beachten, dass der Teicheinlauf (bzw. Ursprung des Bachlaufs oder Wasserfalls) nicht höher positioniert werden darf als der Filterauslauf.

Montage der Module

Die Filtermodule werden fertig vormontiert angeliefert. Es müssen lediglich die Anschlüsse für Zulauf, Ablauf und Schmutzablauf hergestellt und nicht benötigte Anschlussöffnungen dicht verschlossen werden.

Montage des Einlaufs beim ersten Filtermodul (C)

- Gravitationsprinzip: Anschließen der Filtermodule M 2/ M 3/ M 4/ M 5 (Abbildung zeigt M 1, ist jedoch universell)
- Gepumpte Systeme: Anschließen der Pumpenkammer M 1

Befestigen Sie den Zugschieber mit handelsüblichem PVC-Kleber am Einlaufstutzen DN 100. Eine Dichtung DN 150 in die dafür vorgesehene Behälteröffnung einsetzen und von innen mit dem Behälter und dem Einlaufstutzen verschrauben. Verschließen Sie die nicht benötigten Öffnungen der Filtermodule mit den mitgelieferten Stopfen und Dichtungen (D).

Montage des Auslaufs beim ersten Filtermodul

- Gravitationsprinzip (E): Setzen Sie eine Dichtung DN 150 in die dafür vorgesehene Öffnung des Behälters (M 2/ M 3/ M 4/ M 5) und verschrauben Sie den Auslauf DN 150/1 von innen mit dem Behälter. Schieben Sie den O-Ring (H-1) bis zum ersten Absatz (H-2) auf den Auslaufstutzen.
- Gepumpte Systeme (F): Befestigen Sie das Anschlussset am Auslauf der Pumpenkammer M 1. Um Druckverluste zu vermeiden, möglichst kurze Schlauchverbindung mit größtmöglichem Innendurchmesser krümmungsarm und geschützt verlegen und die Stufenschlauchtülle an den entsprechenden Stellen für die jeweiligen Schläuche absägen. Die Schläuche mit heißem Wasser erwärmen, auf die Stufenschlauchtülle aufchieben bzw. aufdrehen und mit einer Schlauchklemme sichern.

Montage des Einlaufs beim zweiten Filtermodul

- Gravitationsprinzip (G): Setzen Sie eine Dichtung DN 150 in die dafür vorgesehene Öffnung des Behälters (M 2/ M 3/ M 4/ M 5) und verschrauben Sie den Auslauf DN 150/2 von innen mit dem Behälter. Verschließen Sie die nicht benötigten Öffnungen der Filtermodule mit den mitgelieferten Stopfen (D).
- Gepumpte Systeme: Befestigen Sie ein Anschlussset (vgl. F, optional) an einer der kleinen Behälteröffnungen. Verschließen Sie die nicht benötigten Öffnungen der Filtermodule mit den mitgelieferten Stopfen und Dichtungen (D).

Montage des Auslaufs beim zweiten und folgenden Filtermodulen (E)

Setzen Sie eine Dichtung DN 150 in die dafür vorgesehene Öffnung des Behälters (M 2/ M 3/ M 4/ M 5) und verschrauben Sie den Auslauf DN 150/1 von innen mit dem Behälter. Schieben Sie den O-Ring bis zum ersten Absatz auf den Auslaufstutzen.

Montage des Einlaufs bei folgenden Filtermodulen (G)

Setzen Sie eine Dichtung DN 150 in die dafür vorgesehene Öffnung des Behälters (M 2/ M 3/ M 4/ M 5) und verschrauben Sie den Auslauf DN 150/2 von innen mit dem Behälter. Verschließen Sie die nicht benötigten Öffnungen der Filtermodule mit den mitgelieferten Stopfen und Dichtungen (D).

Verbinden der Module (H)

Schieben Sie den O-Ring (H-1) bis zum ersten Absatz (H-2) auf den Auslaufstutzen DN 150/1. Schieben Sie den Einlaufstutzen DN 150/2 des nächsten Moduls bis zum Anschlag (H-3) auf den Auslaufstutzen DN 150/1. Der O-Ring rollt so in seine Endposition.

Montage des Luftanschlusses (H)

Schieben Sie den Sauerstoffsteinhalter (H-5) von innen auf den Auslaufstutzen des vorangehenden Filtermoduls. Verbinden Sie die Luftleitung (H-4) mit dem Sauerstoffstein (H-6) und verlegen Sie diese in der Führung des Sauerstoffsteinhalters und über den Behälterrand, um einen OASE-Teichbelüfter (z. B. Aqua-Oxy) anschließen zu können.

Montage eines optionalen UVC-Vorklärgeräts bei der Betriebsart "Gravitationsprinzip"

Montage am Systemauslauf (Modul M 1 Pumpenkammer) (I1): Bohren Sie mit einem 10 mm-Bohrer von innen durch die Vertiefungen in der Behälterwand mit der Auslauföffnung. Befestigen Sie den Bitronhalter (optional) außen am Behälter. Verbinden Sie den Wassereinfluss des UVC-Vorklärgeräts (Bitron von OASE) mit Hilfe des Anschlusssets mit dem Auslauf der Pumpenkammer M 1 an und verschrauben Sie die hinteren Standfüße mit dem Bitronhalter.

Montage eines optionalen UVC-Vorklärgeräts bei der Betriebsart "Gepumptes System"

Montage am Einlauf des Moduls M 2 (Screenex-Grobschmutzabscheider) (I2): Verschließen Sie die DN-100-Öffnung mit der mitgelieferten Dichtung, dem Stopfen und den Schrauben. Verbinden Sie den Wasserauslauf des UVC-Vorklärgeräts (Bitron von OASE) mit Hilfe des Anschlusssets mit dem Einlauf der Pumpenkammer M 2.

Montage des Systemauslaufs

- Gravitationsprinzip (F): Befestigen Sie das Anschlussset am Auslauf der Pumpenkammer M 1. Um Druckverluste zu vermeiden, möglichst kurze Schlauchverbindung mit größtmöglichem Innendurchmesser krümmungsarm und geschützt verlegen und die Stufenschlauchtülle an den entsprechenden Stellen für die jeweiligen Schläuche absägen. Die Schläuche mit heißem Wasser erwärmen, auf die Stufenschlauchtülle aufschieben bzw. aufdrehen und mit einer Schlauchklemme sichern.
- Gepumpte Systeme: Am Wasserauslass eine Rohrleitung DN 100 anschließen und möglichst krümmungsarm (max. 45 °-Bögen) und geschützt verlegen.

Montage des Schmutzablaufs

Das Schmutzwasser enthält u. U. Fischkot und muss nach den geltenden, rechtlichen Bestimmungen entsorgt werden. Die Schmutzabläufe des Filtersystems werden an eine Druckrohrleitung DN 50 angeschlossen, die mit einem Gefälle von 30 mm in Flussrichtung verlegt werden muss.

Inbetriebnahme und Kontrolle der ordnungsgemäßen Funktion

Wichtig! Im Filterbetrieb müssen die Absperrschieber des Schmutzablaufs immer verschlossen sein! Ansonsten besteht die Gefahr der Teichentleerung!

Sicherheitshinweise zuvor beachten! Prüfen Sie vor der Inbetriebnahme, ob alle Rasthaken an den Innendeckeln der Filtermodule (M 2/ M 3/ M 4/ M 5) fest verschlossen sind und ob alle angeschlossenen Schläuche und Rohrleitungen korrekt sitzen. Zugschieber am Systemeinfluss öffnen, Pumpe einschalten, System auf Dichtheit überprüfen.

Hinweis: Bei Neuinstallation erreicht das System seine vollständige biologische Reinigungswirkung erst nach einigen Wochen. Eine umfangreiche Bakterientätigkeit ergibt sich erst ab einer Einsatztemperatur von + 10 °C, die Sie am Kontrollthermometer der Filtermodule (M 2/ M 3/ M 4/ M 5) überprüfen können.

Reinigung und Wartung

Sicherheitshinweise zuvor beachten! Reinigen Sie das Gerät nur nach Bedarf, zur optimalen Entwicklung der Filterbiologie verwenden Sie keine chemischen Reinigungsmittel, da diese die Bakterien in den Filterschäumen abtöten. Das führt zu einer anfänglich verminderten Filterleistung. Reinigen Sie das Filtersystem sofort, wenn der Schwimmer in der Wasserstandsanzeige von außen zu sehen ist (nur bei gepumpten Systemen). Pumpe ausschalten und gegen unbeabsichtigtes Einschalten sichern, Zugschieber am Systemeinfluss schließen, Deckel des Filtermoduls abnehmen.

Wasserstandsanzeige reinigen

Die Wasserstandsanzeige aus dem Innendeckel herausziehen. Den Verschlussstopfen und den Schwimmer aus dem Gehäuse der Wasserstandsanzeige entfernen und mit klarem Wasser reinigen. In umgekehrter Reihenfolge wieder montieren, so dass sich der Schwimmer im Gehäuse frei bewegen kann.

Modul M 2 (Grobschmutzabscheider): Screenex-Zylinder reinigen (J)

Den Drehgriff der Screenex-Zylinder mehrmals hin und her drehen: Der Zylinder wird durch innen- und außenwändige Bürsten gereinigt. Falls nötig, die Zylinderhalter lösen, Screenex-Zylinder herausnehmen und gründlich von innen und außen unter fließendem Wasser abbürsten und ausspülen.

Modul M 2 (Grobschmutzabscheider): Reinigungsbürsten wechseln (M)

Falls die Reinigungsbürsten des Screenex-Zylinders abgenutzt sind, die Zylinderhalter lösen, Screenex-Zylinder herausnehmen. Muttern der Bürstenhalter innen und außen lösen, abgenutzte Bürsten herausziehen, neue Bürsten in die Führung schieben, Muttern wieder anziehen, Screenex-Zylinder in den Behälter einsetzen und mit Zylinderhaltern sichern.

Module M 3 (Filterschaum) und M 5 (Phosphatbinder): Filterschäume reinigen (K) und ersetzen (N)

Um die Filterschäume mechanisch zu reinigen, an den Reinigungsgriffen ziehen und mehrmals nicht zu fest oder zu schnell „pumpen“. den Absperrschieber öffnen, bis das Wasser vollständig abgeflossen ist, Absperrschieber wieder schließen, Reinigungsvorgang bei Bedarf 2-3mal wiederholen. Falls nötig, die Rasthaken des Innendeckels lösen (L), den Innendeckel mit Filterschäumen herausnehmen, die Schaumhalterplatten von den Schaumhaltern lösen, die Filterschäume abziehen und unter klarem Wasser reinigen. Falls nötig, Filterschäume ersetzen.

Gemeinsame Reinigungsprozeduren für alle Filtermodule M 1 - M 5 (J, K)

Nach Reinigung der Filterelemente den Absperrschieber des Schmutzablaufs öffnen und warten, bis das Teichwasser abgelaufen und die Behälter entleert sind. Einen Frischwasserschlauch an der Sprüheinrichtung (außer M 1) anbringen und Frischwasser zuführen. Nachdem die Behälter von innen ausgespült sind und das Wasser abgelaufen ist, den Absperrschieber wieder fest verschließen und die Behälter bis zur Höhe des Ablaufs mit Frischwasser auffüllen. Nach Beendigung des Reinigungsvorgangs den Zugschieber am Systemeinfluss wieder öffnen, Pumpe einschalten, System auf Dichtheit überprüfen, Deckel der Filtermodule schließen.

Lagerung/Überwintern

Bei Wassertemperaturen unter 8 °C oder spätestens bei zu erwartendem Frost müssen Sie das System außer Betrieb nehmen. Das System entleeren, eine gründliche Reinigung durchführen und auf Schäden überprüfen. Decken Sie die Filterbehälter so ab, dass kein Regenwasser eindringen kann. Entleeren Sie sämtliche Schläuche, Rohrleitungen und Anschlüsse soweit wie möglich und lassen Sie die Absperrschieber der Filtermodule geöffnet.

Entsorgung

Das Gerät ist gemäß den nationalen gesetzlichen Bestimmungen zu entsorgen. Fragen Sie Ihren Fachhändler.

Störungen

Störung	Ursache	Abhilfe
Wasser wird nicht klar	<ul style="list-style-type: none"> - Gerät noch nicht lange im Betrieb - Pumpenleistung nicht passend - Wasser ist extrem verschmutzt - Fisch- und Tierbestand zu hoch - Screenex-Abscheidesiebe verschmutzt - Bioballs verschmutzt - Filterschäume verschmutzt 	<ul style="list-style-type: none"> - Die vollständige biologische Reinigungswirkung wird erst nach einigen Wochen erreicht - Pumpenleistung anpassen - Algen und Blätter aus dem Teich entfernen, Wasser tauschen - Richtwert: ca. 60 cm Fischlänge auf 1 m³ Teichwasser - Sieb säubern - Bioballs säubern - Filterschäume säubern
Wasserlauf ungenügend	<ul style="list-style-type: none"> - Bodenablauf, Rohr bzw. Schlauch verstopft - Schlauch geknickt - Zu hohe Verluste in den Leitungen 	<ul style="list-style-type: none"> - Reinigen, evtl. ersetzen - Schlauch prüfen, evtl. ersetzen - Leitungslänge auf nötiges Minimum reduzieren
Kein Wasseraustritt aus Teicheinlauf	<ul style="list-style-type: none"> - Netzstecker der Pumpe nicht angeschlossen - Teicheinlauf verstopft 	<ul style="list-style-type: none"> - Netzstecker der Pumpe anschließen - Teicheinlauf reinigen

Information about this operating manual

Please read the operating instructions and familiarise yourself with the unit prior to using it for the first time. Adhere to the safety information for the correct and safe use of the unit.

Intended use

The Profiline Modulfilter series, in the following text termed unit, is exclusively intended for the mechanical and biological cleaning of garden ponds with or without fish population at a minimum water temperature of +8 °C. The unit must not be used for commercial or industrial purposes and not in conjunction with chemicals, foodstuffs, and easily flammable or explosive substances.

Use other than that intended

Danger to persons can emanate from this unit if it is not used in accordance with the intended use and in the case of misuse. If used for purposes other than that intended, our warranty and operating permit will become null and void

Safety information

OASE has manufactured this unit according to the highest quality standards and the valid safety regulations. Despite the above, hazards for persons and assets can emanate from this unit if it is used in an improper manner or not in accordance with its intended use, or if the safety instructions are ignored.

For safety reasons, children and young persons under 16 years of age as well as persons who cannot recognise possible danger or who are not familiar with these operating instructions, are not permitted to use this unit! Take appropriate measures that no one can fall into the filter containers and drown!

Please keep these operating instructions in a safe place! Also hand over the operating instructions when passing the unit on to a new owner. Ensure that all work with this unit is only carried out in accordance with these instructions.

The combination of water and electricity can lead to danger to life and limb, if the unit is incorrectly connected and misused. **Electrical installations at garden ponds must meet the international and national regulations valid for installers:**

- It is not permitted to install units operated with a rated voltage of 230 V in swimming ponds.
- A minimum distance of all units and all electrical connections to the pond must be adhered to (e.g. in Germany 2 m, in Switzerland 2.5 m)

In this case, use filter module M 1 (pump chamber) to safely install the filter pump in conformity with the standards. Refer to the documentation of the individually used units. Keep the power plug and all connection points dry! Protect the connection cable when burying to avoid damage. Only use cables, equipment, adapters, extension or connection cables with an earthed contact and approved for outside use. Never carry out technical changes to the unit. Only use original spare parts and accessories. Only allow authorised customer service outlets to perform repairs. Never use the pump for fluids other than water! For your own safety, consult an expert when you have questions or encounter problems!

Function of the Profiline module filter

The Profiline module filter is a modular open filter system for the mechanical and biological cleaning of pond water. It consists of five filter modules (M 1 - M 5) which can be combined in any desired way or can complement existing configurations to meet the most varied requirements.

Module M 1 (pump chamber)

Module M 1 (pump chamber) is used to reduce pressure loss and excessive sludge formation in the filter pump as well as for the safe installation in swimming ponds in conformity with the standards. Depending on the operating mode, module M 1 is installed downstream of other filter modules (principle of gravity) or upstream (pumped system).

Module M 2 (Screenex coarse soiling separator)

With its two large surface Screenex separating screens, Module M 2 (Screenex coarse soiling separator) permits the mechanical removal of solid matter up to a particle size of 800 microns from the pond water.

Module M 3 (foam filter)

Module M 3 (foam filter) ensures the mechanical and biological cleaning of pond water. The pores of the foam inserts for a large internal surface for micro-organisms to adhere to. The foam inserts are of different densities. In this manner zones are created causing the water to flow at different speeds. The adherence of those micro-organisms is favoured in zones of high flow speed (reduced filter density), which ensure the conversion of ammonia into nitrate (nitrification) via nitrite. An external connection at the filter module improves the higher oxygen intake required for this purpose. The adherence of anaerobic micro-organisms is supported in zones of low flow speed (higher filter density), which assist a reduction of the nitrate / nitrogen ratio (denitrification) which can then leave the pond as gas.

Module M 4 (bioballs)

Module M 4 (bioballs) is used to extend and improve the biological filtering results. It contains so-called bioballs, biological filter elements with a maximum filter surface which float freely in the water flow. Also here an external connection to the filter module ensures the required oxygen supply.

Module M 5 (phosphate binder)

The purpose of Module M 5 (phosphate binder) is to convert nitrate into gaseous nitrogen (denitrification) and, above all, to bind phosphates which, in particular, notably restricts the growth of string algae. The majority of the volume is filtered in the secondary flow. In this manner, a low oxygen environment is created inside the foam filters which favours the adherence of denitrifying micro-organisms. The smaller part of the volume flow is guided through the Phosless inserts where special phosphate binders ensure the adherence of the phosphate.

Common features

Modules M 2 - M 5 are fitted with variable connections, a water level display to check the degree of soiling of the filter inserts (maintenance requirement with pumped systems; no function with the principle of gravity), a thermometer to check the temperature, an air connection to enrich the water with oxygen when running into the filter module, as well as a spray system to clean the filter module. All modules have a dirt drain with stop valve for the controlled drain of dirt water during the cleaning process.

The maximum throughflow of a filter module is 12,500 litres per hour; the optimum throughflow (optimum effective range) is 6,000-8,000 litres per hour (DN 100). For larger ponds and/or load, we recommend to install additional modules in parallel to double the throughflow.

Operating modes

The Profile module filter can be configured and installed in many ways. In the following, two operating modes are described: the "principle of gravity" and the "pumped system". Please contact a specialist for all other operating modes and special requirements!

Principle of gravity (A)

The filter system (M 1/ M 2/ M 3/ M 4/ M 5) is completely buried. Soiled pond water enters the first filter module (M 2/ M 3/ M 4/ M 5) by gravity by passing the bottom drain. In the pump chamber (M 1) the pump is located at the end of the systems and returns the cleaned water into the pond.

Advantages of the principle of gravity:

- efficient removal of suspended matter because the dirt enters the coarse dirt separating module (M 2) without being pumped
- low energy requirement due to negligible height differences and low frictional loss
- The filter system can be easily hidden

Pumped systems (B)

The filter system (M 2/ M 3/ M 4/ M 5) can be placed above the pond water level. Soiled pond water is fed out of the pond (or out of the levelled pump chamber M 1) and into the filter system using a pump. The cleaned water is returned to the pond by gravity, passing a pipe.

Advantages of the pumped systems:

- easily retrofittable to existing ponds
- low installation requirement
- the system can be easily extended

Module installation (planning aid)

Important! In swimming ponds, the filter pump must be positioned outside of the pond, and always below the pond water level. Otherwise danger of running dry and, as a result, damage to the filter pump!

Principle of gravity (A)

Dig a pit of sufficient size to accommodate the filter system (M 1/ M 2/ M 3/ M 4/ M 5). For the dimensions/execution, take the following into account:

- distance from the pond edge (A-1) which cannot be flooded and conforms with the regulations. It is not permitted to install units operated with a rated voltage of 230 V in swimming ponds. Observe a minimum distance between units and pond (e.g. in Germany 2 m, in Switzerland 2.5 m etc.)

- that the inlet sockets must be located *below* the pond water level, such that the minimum water level in the container is 630 mm above the pit bottom (A-3). Otherwise the pond water cannot drain and cleaned in the filter system. Danger of running dry and, as a result, damage to the filter pump!
- that the overflow openings in the internal covers of the module containers are located *above* the pond water level and that the maximum water level in the container is 730 mm above the pit bottom (A-2). This is particularly important, otherwise the filter cannot reach its maximum performance, and, above all, because of the danger of fully emptying the pond!

Important! Put the system out of operation if the min./max. values (A-3 and A-2) are exceeded, and especially when fallen below. This means that the maximum permissible range of pond water level fluctuation is 100 mm.

Furthermore, take the following into account:

- the thickness of the slab accommodating the modules has to be adapted to the local ground situation
- ensure sufficient space for possible system extensions
- ensure sufficient room for movement to be able to carry out cleaning and maintenance work.

Secure the walls of the pit against ground soil settling (masonry, concrete) and provide a rain water drain. Place the filter system (M 1/ M 2/ M 3/ M 4/ M 5) with a 30 mm gravity in flow direction on a stable and level ground (at least slabs, concrete to be preferred). Due to the considerable volume, the weight of the filter modules in accordance with the technical data has to be taken into consideration when selecting the base. For this operating mode, install a dry running protection (commercial float switch) in the pump chamber M 1 which switches off the filter pump should the water level drop too low due to soiled filter modules.

Pumped systems (B)

Prepare a pit of sufficient dimensions to accommodate the pump chamber M 1. For the dimensions/execution, take the following into account:

- distance from the pond edge (B-1) which cannot be flooded and conforms with the regulations. It is not permitted to install units operated with a rated voltage of 230 V in swimming ponds. Observe a minimum distance between units and pond (e.g. in Germany 2 m, in Switzerland 2.5 m etc.)
- that the inlet sockets must be located *below* the pond water level. When in operation, the pond pump must always be covered with at least 100 mm water. Danger of running dry and, as a result, damage to the filter pump!
- that the top edges of the pump chamber M 1 must be located *above* the pond water level, and that the maximum water level in the container is 730 mm above the pit bottom (B-2). This is particularly important, otherwise the filter cannot reach its maximum performance, and, above all, because of the danger of fully emptying the pond!

Important! Put the system out of operation if these values are exceeded or, above all, fallen below.

Furthermore, take the following into account:

- the thickness of the slab accommodating the pump chamber M 1
- ensure sufficient room for movement to be able to carry out cleaning and maintenance work.

Secure the walls of the pit against ground soil settling (masonry, concrete) and provide a rain water drain. Place the pump chamber M 1 and the filter system (M 2/ M 3/ M 4/ M 5) with a 30 mm gravity in flow direction on a stable and level ground (at least slabs, concrete to be preferred). Due to the considerable volume, the weight of the filter modules in accordance with the technical data has to be taken into consideration when selecting the base. Ensure the unrestricted access to the modules to be able to carry out cleaning and maintenance work. When installing the filter system, ensure that the pond inlet (or start of the water course or waterfall) is not located higher than the filter outlet.

Module installation

The filter modules are supplied pre-assembled. Only the connections for the inlet, outlet and dirt outlet must be made and connection openings which are not required, properly closed.

Inlet installation on the first filter module (C)

- Principle of gravity: Connection of filter modules M 2/ M 3/ M 4/ M 5 (Figure shows M 1, but applicable to all modules)
- Pumped systems: Connecting the pump chamber M 1

Fasten the slide to the inlet socket DN 100 using a commercial PVC adhesive. Set sealing ring DN 150 into the container opening provided for this purpose and screw connect container and inlet socket from inside. Close filter modules openings which are not required using the supplied plugs and sealing rings (D).

Installation of the outlet of the first filter module

- Principle of gravity (E): Set a sealing ring DN 150 into the opening of container (M 2/ M 3/ M 4/ M 5) provided for this purpose and screw connect the outlet DN 150/1 and the container from inside. Push the O ring (H-1) on the outlet socket up to the first recess (H-2).
- Pumped systems (F): Fasten the connection set at the pump chamber M 1 outlet. To avoid pressure loss, minimise the length of the hose connection having a largest possible internal diameter without bends and well protected, then saw off the stepped hose nozzle at the appropriate points for the individual hose. Heat the hoses in hot water, push or screw onto the stepped hose nozzle and secure with a hose clip.

Installation of the inlet in the second filter module

- Principle of gravity (G): Set a sealing ring DN 150 into the opening of container (M 2/ M 3/ M 4/ M 5) provided for this purpose and screw connect the outlet DN 150/2 and the container from inside. Close filter modules openings which are not required using the supplied plugs (D).
- Pumped systems: Fasten a connection set (see F, optional) to one of the small container openings. Close filter modules openings which are not required using the supplied plugs and sealing rings (D).

Installation of the outlet of the second and following filter modules (E)

Set a sealing ring DN 150 into the opening of container (M 2/ M 3/ M 4/ M 5) provided for this purpose and screw connect the outlet DN 150/1 and the container from inside. Push the O ring onto the outlet socket up to the first recess.

Installation of the inlet in the following filter modules (G)

Set a sealing ring DN 150 into the opening of container (M 2/ M 3/ M 4/ M 5) provided for this purpose and screw connect the outlet DN 150/2 and the container from inside. Close filter modules openings which are not required using the supplied plugs and sealing rings (D).

Connecting the modules (H)

Push the O ring (H-1) onto the outlet socket DN 150/1 up to the first recess (H-2). Push the inlet socket DN 150/2 of the next module onto the outlet socket DN 150/1 up to the stop (H-3). The O ring will then roll into its final position.

Installation of the air connection (H)

Push the oxygen stone holder (H-5) onto the outlet socket of the previous filter module from inside. Connect the air supply line (H-4) to the oxygen stone (H-6) and route it in the guide of the oxygen stone holder and over the container rim to be able to connect a **OASE** pond aerator (e.g. Aqua-Oxy).

Installation of an optional UVC clarifying unit for the "Gravity principle" operating mode

Installation at the system outlet (module M 1 pump chamber) (I1): Use a 10 mm bit to drill through the cavities in the container wall with the outlet opening from inside the container. Fasten the Bitron holder (optional) at the container (outside). Use the connection set to connect the water inlet of the UVC pre-filtering unit (Bitron from **OASE**) with the outlet of the pump chamber M 1 and screw connect the rear feet with the Bitron holder.

Installation of an optional UVC clarifying unit for the "Pumped system" operating mode

Installation at the inlet of module M 2 (Screenex coarse soiling separator) (I2): Close the DN-100 opening with the supplied sealing ring, the plug and the screws. Use the connection set to connect the water outlet of the UVC clarifying unit (Bitron from **OASE**) to the inlet of the pump chamber M 2.

Installation of the dirt drain

The dirt water contains, amongst others, fish manure and has to be disposed of in accordance with the valid legal regulations. The dirt drains of the filter system are connected to a DN 50 pressure pipe to be laid with a 30 mm gravity in flow direction.

Starting up and checking the correct function

Important! Ensure that in the filter mode the stop valves of the dirt drain are always closed! Otherwise danger of completely emptying the pond.

Adhere to the safety information given above! Prior to starting up, check if all remaining hooks at the inner covers of the filter modules (M 2/ M 3/ M 4/ M 5) are firmly closed and if all connected hoses and pipes are correctly connected. Open the slide at the system inlet, switch on the pump, check the system for leaks.

Note: After a new installation, the system only reaches its full biological cleaning effect after a few weeks. Full bacteria activity only starts from an operating temperature of + 10 °C, which can be checked at the control thermometer of the filter modules (M 2/ M 3/ M 4/ M 5).

Maintenance and cleaning

Adhere to the safety information given above! Only clean the unit when required, do not use chemical cleaning agents to allow the filter biology to optimally develop, knowing that cleaning agents kill the bacteria in the foam filters. At the beginning, this entails a reduced filter capacity. Clean the filter system immediately when the float switch in the water level display is visible from outside (only with pumped systems). Switch the pump off and secure against unintentional switching on again, close the slide at the system inlet, remove the filter module cover.

Cleaning the water level indicator (such display....

Pull the water level indicator out of the inner cover. Remove the plug and the float switch out of the housing of the water level indicator and clean using clear water. Reassemble in the reverse order such that the float switch can move freely in the housing.

Module M 2 (coarse dirt separator): Cleaning the Screenex cylinder (J)

Turn the rotary handle of the Screenex cylinders forward and backward several times: The cylinder is cleaned by brushes at the inner and outer walls. If necessary, release the cylinder holder, remove the Screenex cylinders and thoroughly brush and rinse them from the inside and outside under running water.

Module M 2 (coarse dirt separator): Replacing the cleaning brushes (M)

If the cleaning brushes of the Screenex cylinder are worn, release the cylinder holders, and remove the Screenex cylinder. Loosen the nuts of the brush holders on the inside and outside, remove worn brushes, push new brushes into the guide, refit the nuts, insert the Screenex cylinders in the container and secure with the cylinder holders.

Modules M 3 (foam filter) and M 5 (phosphate binder): Cleaning foam filters (K) and replacement (N)

To mechanically clean the foam filters, pull on the cleaning handles and "pump" several times neither too strong nor too fast. Open the slide until the water has completely drained, close the slide again, repeat the cleaning process 2 to 3 times, if necessary. If necessary, release the engagement hooks of the inner cover (L), remove the inner cover with the foam filters, release the foam holder plates from the foam holders, pull off the foam filters and clean under running water. If necessary, replace the foam filters.

Cleaning processes applicable to all filter modules M 1 - M 5 (J, K)

After cleaning the filter elements, open the slide of the dirt drain and wait until the pond water has drained and the containers are empty. Fit a fresh water hose to the spray system (except M 1) and supply fresh water. Once the containers are rinsed inside and the water has drained, firmly close the slide again and fill the containers with fresh water up to the drain level. Once the cleaning process is completed, reopen the slide at the system inlet, switch on the pump, check the system for leaks, close the filter module cover.

Storage/Over-wintering

Put the system out of operation at water temperatures below 8 °C or, at the latest, when freezing temperatures are to be expected. Drain and thoroughly clean the system, check for damage. Cover the filter containers such that the ingress of rain water is excluded. Drain all hoses, pipes and connections as far as possible and leave the slide valve of the filter modules open.

Disposal

Dispose of the unit in accordance with the national legal regulations. Ask your specialist dealer.

Malfunctions

Trouble shooting	Cause	Remedy
Water stays cloudy	<ul style="list-style-type: none"> - Unit has been in operation only for a short time - Inadequate pump capacity - Water extremely soiled - Excessive fish and animal population - Screen separator screens soiled - Bioballs soiled - Foam filters soiled 	<ul style="list-style-type: none"> - The complete biological cleaning effect is only achieved after several weeks - Adapt the pump capacity - Remove algae and leaves from the pond, exchange the water - Guide value: approx. 60 cm fish length on 1 m³ pond water - Clean screen - Clean Bioballs - Clean foam filters
Water flow insufficient	<ul style="list-style-type: none"> - Bottom drain, pipe or hose blocked - Hose kinked - Excessive loss in the supply hoses 	<ul style="list-style-type: none"> - Clean hose, or replace, if necessary - Check hose, and replace, if necessary - Reduce hose length to necessary minimum
No water outlet from the pond inlet	<ul style="list-style-type: none"> - Pump power plug not connected - Pond inlet blocked 	<ul style="list-style-type: none"> - Connect pump power plug - Clean pond inlet

Remarques relatives à cette notice d'emploi

Avant la première utilisation, lire attentivement cette notice d'emploi et se familiariser avec l'appareil. Respecter impérativement les indications de sécurité relatives à une utilisation correcte et en toute sécurité.

Utilisation conforme à la finalité

La gamme des filtres modulaires Profiline dénommée "appareil" dans la suite du texte, est exclusivement prévue pour le nettoyage mécanique et biologique des bassins de jardin avec ou sans poissons, pour température minimale de l'eau de +8 °C. L'appareil ne doit pas être utilisé pour des besoins commerciaux ou industriels, ni en liaison avec des produits chimiques, des produits alimentaires ou des matériaux facilement inflammables ou explosifs.

Utilisation non conforme à la finalité

En cas d'utilisation non conforme à la finalité et de manipulation non appropriée de cet appareil, des risques pour les personnes peuvent en résulter. Toute utilisation non conforme à la finalité entraîne l'annulation de notre responsabilité ainsi que de l'autorisation d'exploitation générale.

Indications de sécurité

La société **OASE** a construit cet appareil selon l'état actuel des connaissances techniques et les consignes de sécurité en vigueur. Toutefois des dangers pour les personnes et les biens peuvent émaner de cet appareil lorsque celui-ci est utilisé de manière non appropriée voire non conforme à sa finalité ou lorsque les informations de sécurité ne sont pas respectées.

Pour des raisons de sécurité, les enfants et les mineurs de moins de 16 ans ainsi que les personnes n'étant pas en mesure de reconnaître les dangers ou n'ayant pas pris connaissance de cette notice d'emploi ne sont pas autorisés à utiliser cet appareil ! Veiller à ce que personne ne pénètre dans le récipient de filtration et le risque de s'y noyer !

Prière de conserver soigneusement cette notice d'emploi ! Lors d'un changement de propriétaire, transmettre également cette notice d'emploi. Tous les travaux effectués avec cet appareil devront être exécutés conformément aux directives ci-jointes.

La combinaison d'eau et d'électricité peut entraîner des dangers sérieux pour la santé et la vie des personnes lors d'une utilisation avec des raccordements non conformes ou une utilisation inappropriée. **Les installations électriques des étangs de jardins doivent répondre aux règlements d'installation internationaux et nationaux:**

- Les appareils alimentés sous une tension nominale de 230 V ne doivent pas être installés dans des piscines.
- Une distance minimale doit être respectée entre le bassin et l'appareil et tous les raccordements électriques (par ex. en Allemagne 2 m, en Suisse 2,5 m)

Utiliser dans ce cas le module de filtration M 1 (cuve de pompage) pour la mise en place de la pompe de filtration, en toute sécurité et en conformité aux normes. Observer les indications des documentations des différents appareils utilisés. Maintenir la fiche de secteur et tous les points de raccordement au sec ! Protéger le câble de raccordement afin qu'il ne soit pas endommagé. N'employer que des câbles, des installations, des adaptateurs, des conduites de prolongement et de raccordement avec contact de mise à la terre, réservés à une utilisation en extérieur. Ne jamais procéder à des modifications techniques sur l'appareil. N'utiliser que des pièces de rechange et des accessoires d'origine. Ne faire effectuer les réparations que par le SAV autorisé. Ne jamais refouler des liquides autres que de l'eau ! En cas de questions et de problèmes, prière de vous adresser à un spécialiste et ce, pour votre propre sécurité !

Fonctionnement du filtre modulaire Profiline

Le filtre modulaire Profiline est un système de filtration modulaire ouvert pour le nettoyage mécanique et biologique des eaux de bassins. Il est constitué de cinq modules de filtration (M 1 - M 5), qui peuvent être combinés entre eux de manière presque quelconque, ou qui peuvent remplacer des configurations existantes, pour répondre aux exigences les plus diverses.

Module M 1 (cuve de pompage)

Le module M 1 (cuve de pompage) est conçu pour la réduction des pertes de pression et du colmatage excessif de la pompe de filtration, ainsi que pour son installation en toute sécurité et en conformité aux normes à proximité des piscines. Selon le type de fonctionnement, le module M 1 est installé après les autres modules de filtration (fonctionnement par gravité) ou avant ceux-ci (système avec pompe).

Module M 2 (séparateur Screenex de grosses particules)

Le module M 2 (séparateur Screenex de grosses particules) permet, au moyen de deux tamis de séparation Screenex de grande surface, la séparation mécanique dans les eaux de bassins des matières solides jusqu'à une taille de 800 microns.

Module M 3 (filtre à mousses)

Le module M 3 (filtre à mousses) assure le nettoyage mécanique et biologique de l'eau de bassin. Les pores des éléments en mousse présentent une surface interne très vaste qui constitue un espace de colonisation pour les micro-organismes. Les éléments en mousse se distinguent par leur épaisseur. Ils créent ainsi des zones au travers desquelles l'eau s'écoule à des vitesses différentes. Les zones qui présentent des vitesses importantes (faible épaisseur de filtre) favorisent la colonisation des micro-organismes, qui assurent la transformation de l'ammonium en nitrites, puis en nitrates (nitrification). L'apport d'oxygène nécessaire à cet effet est amélioré par un raccordement externe sur le module de filtration. Les zones qui présentent des vitesses plus faibles (épaisseur de filtre plus importante) favorisent la colonisation des micro-organismes anaérobies, qui assurent la réduction des nitrates en azote (dénitrification) qui peut ensuite s'échapper sous forme de gaz.

Module M 4 (billes bio)

Le module M 4 (Bioballs) assure l'extension et l'approfondissement des résultats de filtration, par des moyens biologiques. Ils contiennent des billes bio, c'est-à-dire des éléments filtrants biologiques qui présentent une surface filtrante maximale et qui se trouvent sous forme mobile dans le flux d'eau. Un raccordement externe sur le module de filtration assure ici aussi l'apport d'oxygène nécessaire.

Module M 5 (fixation du phosphate)

Le module M 5 (fixation du phosphate) remplit une fonction de transformation des nitrates en azote gazeux (dénitrification) et surtout de fixation du phosphate, ce qui permet de réduire sensiblement la croissance des algues filamenteuses. Une partie importante du volume est filtrée dans un flux secondaire. Il en résulte un milieu pauvre en oxygène à l'intérieur de la mousse filtrante, qui favorise la colonisation des micro-organismes dénitrifiants. La plus faible partie du débit est conduite à travers les éléments Phosless, où des produits spéciaux de fixation assurent le dépôt du phosphate.

Caractéristiques communes

Les modules M 2 - M 5 sont équipés de raccords adaptables, d'un niveau d'eau permettant le contrôle de l'encrassement des éléments filtrants (besoin d'entretien pour les systèmes avec pompe, sans fonction pour les systèmes par gravité), un thermomètre de contrôle de la température d'utilisation, un raccord d'entrée d'air pour l'enrichissement de l'eau en oxygène à l'entrée du module de filtration ainsi qu'un dispositif d'arrosage pour le nettoyage du module. Tous les modèles sont équipés d'une évacuation d'impuretés avec un robinet pour l'évacuation contrôlée de l'eau sale pendant le processus de nettoyage.

Le débit maximal d'un module de filtration est de 12500 litres par heure ; le débit optimal (effet maximal) de 6000 à 8000 litres par heure (DN 100). Pour des tailles et/ou des charges plus importantes, il est recommandé de brancher des modules supplémentaires en parallèle, pour doubler le débit.

Mode de fonctionnement

Le filtre modulaire Profiline peut être configuré et monté de différentes manières. Deux modes de fonctionnement sont décrits ci-après : le "principe par gravité" et le "système avec pompe". Veuillez vous adresser à un spécialiste pour les autres modes de fonctionnement et les applications spéciales !

Principe par gravité (A)

Le système de filtration (M 1/ M 2/ M 3/ M 4/ M 5) est entièrement enterré. L'eau sale en provenance du bassin sort de la bonde de fond et pénètre par gravité dans le premier module de filtration (M 2/ M 3/ M 4/ M 5). La pompe est installée dans la cuve de pompage (M 1) à la fin du système et renvoie l'eau épurée vers le bassin.

Avantages du principe par gravité :

- Élimination efficace des particules en suspension, car les impuretés pénètrent sans pompage dans le module de séparation des grosses particules (M 2)
- Consommation réduite en énergie, du fait de la faible différence de niveau et des pertes par frottement réduites
- Le système de filtration est facile à cacher

Système avec pompe (B)

Le système de filtration (M 2/ M 3/ M 4/ M 5) peut être installé au-dessus du niveau de l'eau du bassin. L'eau sale du bassin est pompée dans le bassin (ou dans une cuve de pompage mise à niveau M 1) vers le système de filtration. L'eau épurée retourne au bassin en passant par une canalisation, et éventuellement une cascade.

Avantages des systèmes avec pompe :

- Facilité d'installation a posteriori sur des bassins existants
- Travaux d'installation réduits
- Facilité d'extension du système

Mise en place des modules (aide à la planification)

Important ! La pompe de filtration doit toujours être installée en dehors du bassin et au-dessous du niveau de l'eau, dans le cas des piscines. Il existe sinon un risque de fonctionnement à sec et de détérioration de la pompe de filtration !

Principe par gravité (A)

Creuser une fosse de dimensions suffisantes pour la mise en place du système de filtration (M 1/ M 2/ M 3/ M 4/ M 5). Tenir compte des éléments suivants lors du tracé/de l'exécution :

- Le système doit être installé à une distance de la bordure du bassin conforme aux réglementations (A-1) et sans risque d'inondation. Les appareils alimentés sous une tension nominale de 230 V ne doivent pas être installés dans des piscines. Il est impératif de respecter une distance minimale entre les appareils et le bassin (par ex. en Allemagne 2 m, en Suisse 2,5 m etc.)
- Les manchons d'entrée doivent se trouver *au-dessous* du niveau d'eau du bassin, de telle sorte que le niveau minimal d'eau dans le récipient se trouve 630 mm au-dessus du sol (A-3). Dans le cas contraire, l'eau du bassin ne pourrait pas s'écouler et être filtrée. Il existe dans ce cas un risque de marche à sec et de détérioration de la pompe de filtration !
- Les orifices de trop-plein du couvercle interne du récipient du module doivent se trouver *au-dessus* du niveau d'eau du bassin, et le niveau maximal dans le récipient doit être 730 mm au-dessus du sol (A-2). Cette précaution est importante, car l'effet de filtration ne pourrait pas être complet, et surtout qu'il y aurait un risque d'assèchement du bassin !

Important ! Le système doit être arrêté en cas de dépassement (par excès et surtout par défaut) des valeurs minimales/maximales (A-3 et A-2). La variation maximale autorisée du niveau d'eau du bassin est donc de 100 mm.

En outre, il faut veiller aux éléments suivants:

- Les panneaux de sol à mettre en place pour la pose des modules doivent être adaptés aux conditions locales du sol
- Prévoir un espace suffisant pour les extensions éventuelles du système
- Prévoir suffisamment d'espace autour des appareils, pour pouvoir exécuter les travaux de nettoyage et de maintenance.

Renforcer les parois de la fosse contre les risques d'éboulement (maçonnerie, bétonnage) et prévoir un écoulement des eaux de pluie. Placer le système de filtration (M 1/ M 2/ M 3/ M 4/ M 5) avec une pente de 30 mm dans le sens de l'écoulement, sur un sol plan et solide (au moins par mise en place de panneaux, si possible par bétonnage). Tenir compte du poids du module de filtration, du fait du volume important, conformément aux caractéristiques techniques, lors du choix du sol. Dans ce type de fonctionnement, protéger la cuve de pompage M 1 par un dispositif contre la marche à sec (contact à flotteur courant) pour arrêter la pompe de filtration en cas d'insuffisance du niveau d'eau liée au colmatage des modules de filtration.

Système avec pompe (B)

Creuser une fosse de dimensions suffisantes pour la mise en place de la cuve de pompage M 1. Tenir compte des éléments suivants lors du tracé/de l'exécution :

- Le système doit être installé à une distance de la bordure du bassin conforme aux réglementations (B-1), et sans risque d'inondation. Les appareils alimentés sous une tension nominale de 230 V ne doivent pas être installés dans des piscines. Il est impératif de respecter une distance minimale entre les appareils et le bassin (par ex. en Allemagne 2 m, en Suisse 2,5 m etc.)
- Les manchons d'entrée doivent se situer à un niveau *inférieur* à celui du niveau d'eau du bassin. Le niveau d'eau doit être supérieur d'au moins 100 mm au niveau de la pompe de bassin. Il existe dans ce cas un risque de marche à sec et de détérioration de la pompe de filtration !
- La bordure de la cuve de pompage M 1 doit se situer *au-dessus* du niveau d'eau du bassin et le niveau maximal dans le récipient ne doit pas dépasser 730 mm au-dessus du sol (B-2). Cette précaution est importante, car l'effet de filtration ne pourrait pas être complet, et surtout il y aurait un risque d'assèchement du bassin !

Important ! Arrêter le système si ces valeurs sont dépassées par excès et surtout par défaut.

En outre, il faut veiller aux éléments suivants:

- La résistance des panneaux de sol sur lesquels est posée la cuve de pompage M 1.
- Prévoir suffisamment d'espace autour des appareils, pour pouvoir exécuter les travaux de nettoyage et de maintenance.

Renforcer les parois de la fosse contre les risques d'éboulement (maçonnerie, bétonnage) et prévoir un écoulement des eaux de pluie. Placer la cuve de pompage M 1 et le système de filtration (M 1/ M 2/ M 3/ M 4/ M 5) avec une pente de 30 mm dans le sens de l'écoulement, sur un sol plan et solide (au moins par mise en place de panneaux, si possible par bétonnage). Tenir compte du poids du module de filtration, du fait du volume important, conformément aux caractéristiques techniques, lors du choix du sol. Veiller à aménager un accès sans encombre aux modules, pour permettre l'exécution des travaux de nettoyage et de maintenance. Lors de la mise en place du système de filtration, veiller à ce que l'entrée dans le bassin (origine du ruisseau ou de la cascade) ne soit pas placée à un niveau supérieur à celui de la sortie du filtre.

Montage des modules

Les modules de filtration sont livrés prémontés. Il suffit de réaliser les raccords d'entrée, de sortie et d'évacuation des impuretés, et d'obtenir les orifices de raccordement non utilisés.

Montage de l'entrée du premier module de filtration (C)

– Principe par gravité : Raccorder les modules de filtration M 2/ M 3/ M 4/ M 5 (l'illustration présente le module M 1, mais le principe est universel)

– Système avec pompe : Raccorder la cuve de pompage M 1

Coller le robinet coulissant avec une colle PVC courant sur le manchon d'entrée DN 100. Placer un joint DN 150 dans l'orifice du récipient prévu à cet effet, puis visser à partir de l'intérieur avec le récipient et le manchon d'entrée. Obtenir les ouvertures non utilisées du module de filtration avec les bouchons et les joints fournis (D).

Montage de la sortie du premier module de filtration

– Principe par gravité (E) : Placer un joint DN 150 dans l'ouverture du récipient prévue à cet effet (M 2/ M 3/ M 4/ M 5) et visser la sortie DN 150/1 par l'intérieur avec le récipient. Faire glisser le joint torique (H-1) jusqu'au premier collet (H-2) du manchon de sortie.

– Système avec pompe (F) : Fixer le set de raccordement à la sortie de la cuve de pompage M 1. Pour éviter les pertes de pression, mettre en place des tuyauteries aussi courtes que possible, avec le diamètre intérieur le plus important possible, en évitant les coudes, puis couper le manchon étagé à l'emplacement correspondant au tuyau utilisé.

Réchauffer les tuyaux avec de l'eau chaude, les brancher sur les raccords en les faisant glisser ou tourner, puis les fixer au moyen d'un collier de serrage.

Montage de l'entrée du second module de filtration

– Principe par gravité (G) : Placer un joint DN 150 dans l'ouverture du récipient prévue à cet effet (M 2/ M 3/ M 4/ M 5) et visser la sortie DN 150/2 par l'intérieur avec le récipient. Obtenir les ouvertures non utilisées du module de filtration avec les bouchons fournis (D).

– Système avec pompe : fixer le set de raccordement (voir F, en option) à l'un des petits orifices du récipient. Obtenir les ouvertures non utilisées du module de filtration avec les bouchons et les joints fournis (D).

Montage de la sortie du second module de filtration (E) et des modules suivants

Placer un joint DN 150 dans l'ouverture du récipient prévue à cet effet (M 2/ M 3/ M 4/ M 5) et visser la sortie DN 150/1 par l'intérieur avec le récipient. Faire glisser le joint torique jusqu'au premier collet du manchon de sortie.

Montage de l'entrée des modules de filtration suivants (G)

Placer un joint DN 150 dans l'ouverture du récipient prévue à cet effet (M 2/ M 3/ M 4/ M 5) et visser la sortie DN 150/2 par l'intérieur avec le récipient. Obtenir les ouvertures non utilisées du module de filtration avec les bouchons et les joints fournis (D).

Raccordement des modules (H)

Faire glisser le joint torique (H-1) jusqu'au premier collet (H-2) du manchon de sortie DN 150/1. Faire glisser le manchon d'entrée DN 150/2 du module suivant jusqu'à la butée (H-3) sur le manchon de sortie DN 150/1. Le joint torique roule dans sa position finale.

Montage du raccord d'air (H)

Faire glisser le support de pierre à oxygène (H-5) à partir de l'intérieur sur le manchon de sortie du module de filtration précédent. Raccorder l'alimentation en air (H-4) à la pierre à oxygène (H-6) et placer le tuyau dans le guide du support de pierre à oxygène et au-dessus de la bordure du récipient, pour pouvoir le raccorder à un aérateur de bassin **OASE** (par ex. Aqua-Oxy).

Montage d'un appareil optionnel de préclarification à UVC en mode opérationnel « Principe de gravitation »

Montage en sortie du système (module M 1 cuve de pompage) (I1) : percer un trou de 10 mm de diamètre à partir de l'intérieur à travers les creux de la paroi du récipient, du côté de l'orifice de sortie. Fixer le support de Bitron (optionnel) à l'extérieur du récipient. Raccorder l'entrée d'eau de l'appareil de préclarification à UVC (Bitron de OASE) à l'aide du kit de raccordement sur la sortie de la cuve de pompage M 1 et visser les pattes arrière au support de Bitron.

Montage d'un appareil optionnel de préclarification à UVC en mode opérationnel « Système avec pompe »

Montage en entrée du module M 2 (séparateur Screenex de grosses particules) (I2) : obturer l'ouverture DN 100 avec le joint, le bouchon et les vis fournis. Raccorder la sortie d'eau de l'appareil de préclarification à UVC (Bitron de OASE) à l'aide du kit de raccordement sur l'entrée de la cuve de pompage M 2.

Montage de la sortie d'impuretés

L'eau sale contient entre autres des excréments de poissons et doit être éliminée en respectant les réglementations en vigueur. Raccorder la sortie d'eau sale du système de filtration à une conduite DN 50 posée avec une pente de 30 mm dans le sens de l'écoulement.

Mise en service et contrôle du fonctionnement

Important ! Les robinets de sortie d'eau sale doivent toujours être fermés lorsque le système est en mode de filtration ! En effet, cela présenterait un risque de vidage du bassin !

Respecter auparavant les informations de sécurité ! Vérifier avant la mise en service si tous les crochets du couvercle interne des modules de filtration (M 2/ M 3/ M 4/ M 5) sont bien fermés et si tous les tuyaux et conduites raccordés sont bien en place. Ouvrir le robinet d'entrée du système, enclencher la pompe, et vérifier l'étanchéité du système. Remarque : Dans le cas d'une nouvelle installation, l'appareil n'atteint sa pleine capacité d'épuration biologique qu'après quelques semaines. L'activité bactérienne n'atteint son efficacité que pour une température d'utilisation supérieure à + 10 °C, que vous pouvez vérifier sur le thermomètre de contrôle des modules de filtration (M 2/ M 3/ M 4/ M 5).

Nettoyage et entretien

Respecter auparavant les informations de sécurité ! Nettoyer l'appareil selon les besoins. Pour permettre un développement optimal de la biologie du filtre, ne pas utiliser de produits chimiques de nettoyage, car ils tuent les bactéries des mousses filtrantes. Dans ce cas, les performances de filtration seraient initialement réduites. Nettoyer immédiatement le système de filtration si le flotteur du voyant de niveau d'eau est visible de l'extérieur (uniquement pour les systèmes avec pompe). Arrêter la pompe et s'assurer qu'elle ne risque pas d'être reenchâssée intempestivement, fermer le robinet à l'entrée du système et retirer le couvercle du module de filtration.

Nettoyage du voyant de niveau d'eau

Retirer le voyant de niveau d'eau du couvercle intérieur. Retirer le bouchon de fermeture et le flotteur du boîtier du voyant de niveau d'eau et les nettoyer à l'eau claire. Remonter en ordre inverse, pour que le flotteur puisse se déplacer librement dans son boîtier.

Module M 2 (séparateur de grosses particules) : Nettoyer le cylindre Screenex (J)

Faire tourner plusieurs fois la poignée rotative du cylindre Screenex dans les deux sens : le cylindre est nettoyé par des brosses internes et externes. En cas de besoin, détacher le support de cylindre, retirer le cylindre Screenex, puis le brosser et le rincer soigneusement sous l'eau courante à l'intérieur et à l'extérieur.

Module M 2 (séparateur de grosses particules) : Remplacer des brosses de nettoyage (M)

Si les brosses de nettoyage du cylindre Screenex sont usées, détacher le support de cylindre, puis extraire le cylindre Screenex. Dévisser les écrous des supports des brosses intérieures et extérieures, extraire les brosses usées, glisser de nouvelles brosses dans les guides, resserrer les écrous, puis replacer le cylindre Screenex dans le récipient et le fixer avec le support de cylindre.

Modules M 3 (mousses filtrantes) et M 5 (fixation du phosphate) : Nettoyer les mousses filtrantes (K) et les remplacer (N)

Pour nettoyer mécaniquement les mousses filtrantes, tirer sur la poignée de nettoyage et "pomper" plusieurs fois sans effort trop important ni vitesse excessive, ouvrir le robinet jusqu'à ce que l'eau soit complètement écoulee, puis refermer le robinet, et répéter éventuellement le processus deux à trois fois. Si besoin, détacher les crochets (L) du couvercle intérieur, extraire le couvercle intérieur avec les mousses filtrantes, séparer les plaques porte-mousses des porte-mousses, extraire les mousses filtrantes et les rincer à l'eau claire. En cas de besoin, remplacer les mousses filtrantes.

Procédure commune de nettoyage pour tous les modules de filtration M 1 à M 5 (J, K)

Après nettoyage des éléments filtrant, ouvrir le robinet d'écoulement des impuretés et attendre jusqu'à ce que l'eau du bassin soit écoulee et que les récipients soient vides. Brancher un tuyau d'eau claire sur le dispositif d'arrosage (sauf M 1) et faire couler de l'eau claire. Après le rinçage intérieur des récipients et l'écoulement de l'eau, refermer le robinet et remplir les récipients jusqu'au niveau de la sortie avec de l'eau claire. À la fin du processus de nettoyage, ouvrir le robinet d'entrée du système, enclencher la pompe, contrôler l'étanchéité du système, refermer le couvercle des modules de filtration.

Stockage/Entreposage pour l'hiver

Mettre le système hors service si la température de l'eau diminue au-dessous de 8 °C, ou en cas de risque de gel. Vidanger le système, procéder à un nettoyage soigneux et vérifier l'absence de dommages. Couvrir les récipients de filtration pour que l'eau de pluie ne puisse y pénétrer. Vider tous les tuyaux, conduites et raccords et laisser ouverts les robinets d'arrêt des modules de filtration.

Recyclage

Recycler l'appareil conformément aux réglementations nationales légales en vigueur. Adressez-vous à votre distributeur spécialisé.

Problèmes

Problème	Cause	Remède
L'eau n'est pas claire	<ul style="list-style-type: none"> - L'appareil n'est en service depuis peu de temps - La puissance de la pompe ne convient pas - L'eau est extrêmement sale - La quantité de poissons et d'animaux est trop élevée - Le tamis de séparation Screenex est encrassé - Les Billes bio sont encrassées - Les mousses filtrantes sont encrassées 	<ul style="list-style-type: none"> - L'effet de nettoyage biologique complet n'est atteint qu'après quelques semaines - Adapter la puissance de la pompe - Retirer les algues et les feuilles du bassin, remplacer l'eau - Valeur indicative : env. 60 cm de longueur de poissons pour 1 m³ d'eau de bassin - Nettoyer le tamis - Nettoyer les Billes bio - Nettoyer les mousses filtrantes
Débit d'eau insuffisant	<ul style="list-style-type: none"> - Bonne de fond, conduite ou tuyau bouché - Le tuyau est plié - Il y a des pertes trop importantes dans les conduites 	<ul style="list-style-type: none"> - Nettoyer, remplacer éventuellement - Contrôler le tuyau, remplacer éventuellement - Réduire la longueur du tuyau au minimum nécessaire
Aucune sortie d'eau sur le retour au bassin	<ul style="list-style-type: none"> - La prise de la pompe n'est pas branchée - Le retour au bassin est colmaté 	<ul style="list-style-type: none"> - Brancher la prise de la pompe - Nettoyer le retour au bassin

Opmerkingen over deze gebruiksaanwijzing

Voordat u het apparaat voor het eerst gebruikt, moet u de gebruiksaanwijzing doorlezen en vertrouwd raken met het apparaat. Houdt u zich voor een juist en veilig gebruik stipt aan de veiligheidsinstructies.

Doelmatig gebruik

De serie Profiline modulefilter, hiernavolgend het apparaat genoemd, mag alleen gebruikt worden voor het mechanisch en biologisch reinigen van tuinvijvers met of zonder vissen bij een watertemperatuur van minstens +8 °C. Het apparaat mag niet gebruikt worden voor commerciële of industriële doeleinden en niet in combinatie met chemicaliën, levensmiddelen, licht brandbare of explosieve stoffen.

Ondoelmatig gebruik

Bij ondoelmatig gebruik en onoordeelkundige omgang met het apparaat kan het apparaat gevaarlijk zijn voor personen. In geval van ondoelmatig gebruik vervalt onze aansprakelijkheid alsook de algemene typegoedkeuring.

Veiligheidsinstructies

De firma OASE heeft dit apparaat gebouwd volgens de huidige stand der techniek en de bestaande veiligheidsvoorschriften. Toch kan dit apparaat gevaren opleveren voor personen en goederen, indien deze op onoordeelkundige c.q. ondoelmatige wijze gebruikt worden of als de veiligheidsinstructies niet worden opgevolgd.

Kinderen en jongeren onder de 16 jaar alsook personen, die mogelijke gevaren niet kunnen inschatten of die niet op de hoogte zijn van de inhoud van deze gebruiksaanwijzing, mogen dit apparaat om veiligheidsredenen niet gebruiken! Zorg er voor dat niemand in de filterhouders terecht kan komen en verdrinken kan!

Bewaar deze gebruiksaanwijzing zorgvuldig! Als u het apparaat verkoopt, moet u de gebruiksaanwijzing ook aan de nieuwe eigenaar geven. Alle werkzaamheden met dit apparaat mogen uitsluitend verricht worden als ze conform de onderhavige handleiding zijn.

De combinatie van water en elektriciteit kan in geval van een niet volgens de voorschriften gemaakte aansluiting of onoordeelkundig gebruik levensgevaarlijk zijn. **Elektrische installaties aan tuinvijvers moeten voldoen aan de internationale en nationale installateursvoorschriften:**

- Apparaten die werken met een nominale spanning van 230 V, mogen niet in zwemvijvers geïnstalleerd worden.
- De apparaten en alle elektrische aansluitingen dienen altijd een minimumafstand ten opzichte van de vijver te hebben (in Duitsland bijv. 2 m, in Zwitserland 2,5 m)

Gebruik in dit geval de filtermodule M 1 (pompkamer) voor een veilige en aan de norm aangepaste plaatsing van de filterpomp. Houdt u zich aan de documentatie van de apparaten die u in gebruik heeft. Houd de stekker en alle aansluitpunten droog! Leg de aansluitkabel zodanig dat hij beschermd is en dat beschadigingen dus uitgesloten zijn. Gebruik uitsluitend kabels, installaties, adapters, verleng- of aansluitkabels met randaarde die goedgekeurd zijn voor gebruik buitenshuis. Breng nooit technische veranderingen aan het apparaat aan. Gebruik uitsluitend originele reserveonderdelen en toebehoren. Laat reparaties uitsluitend verrichten door bevoegde service-afdelingen. Pomp nooit andere vloeistoffen dan water! Als u vragen of moeilijkheden mocht hebben, neem dan voor uw eigen veiligheid contact op met een vakman!

De werking van het Profiline modulefilter

Het Profiline modulefilter is een modulair, open filtersysteem voor het mechanisch en biologisch reinigen van vijverwater. Het bestaat uit vijf filtermodules (M 1 - M 5), die op vrijwel elke manier met elkaar gecombineerd kunnen worden of die bestaande configuraties kunnen aanvullen om aan een zeer groot eisenpakket te kunnen voldoen.

Module M 1 (pompkamer)

De module M 1 (pompkamer) is bedoeld voor het verminderen van drukverlies en overmatig dichtslibben van de filterpomp en voor het veilig en conform de norm plaatsen van de filterpomp bij zwemvijvers. Al naar gelang de bedrijfsmodus wordt de module M 1 achter de andere filtermodules geschakeld (gravitatieprincipe) of ervoor (gepompt systeem).

Module M 2 (Screenex afscheider van grove verontreinigingen)

De module M 2 (Screenex afscheider van grove verontreinigingen) heeft twee grote Screenex afscheidingszeven en biedt de mogelijkheid het vijverwater op mechanische wijze te ontdoen van vaste deeltjes tot een grootte van 800 micron.

Module M 3 (schuimfilter)

De module M 3 (schuimfilter) zorgt voor de mechanische en biologische reiniging van het vijverwater. De poriën van de schuimstof-inzetstukken vormen een groot oppervlak binnenin, waar ruimte is voor micro-organismen. De schuimstof-inzetstukken verschillen van elkaar qua dichtheid. Hierdoor ontstaan er zones waar het water sneller of langzamer stroomt. In zones met een hoge stromingssnelheid (geringere filterdichtheid) wordt de aanwezigheid van micro-organismen begunstigd. Deze zorgen er voor dat ammonium via nitriet omgezet wordt in nitraat (nitrificatie). Voor de hogere toevoer van zuurstof die hiervoor nodig is, zorgt een externe aansluiting op de filtermodule. In zones met een lagere stromingssnelheid (hogere filterdichtheid) wordt de aanwezigheid van anaerobe micro-organismen ondersteund. Deze zorgen voor een vermindering van nitraat dat verandert in stikstof (denitrificatie), die uiteindelijk als gas uit de vijver kan ontsnappen.

Module M 4 (bioballs)

Module M 4 (bioballs) is bedoeld voor het uitbreiden en verfijnen van de filterresultaten op biologische wijze. Zij bevat de zogenaamde bioballs, biologische filterelementen met een maximaal filteroppervlak, die vrij door het water bewegen. Ook in dit geval zorgt een externe aansluiting op de filtermodule voor de nodige zuurstoftoevoer.

Module M 5 (fosfaatbinder)

Module M 5 (fosfaatbinder) heeft de functie, nitraat in gasvormige stikstof om te zetten (denitrificatie) en hoofdzakelijk fosfaten te binden, waardoor in het bijzonder de groei van draadalg aanzienlijk beperkt wordt. Een groot gedeelte van het volume wordt in de nevenstroom gefilterd. Hierbij ontstaat in het binnenste van het filterschuim een zuurstofarm milieu, dat de aanwezigheid van denitrificerende micro-organismen bevordert. Het geringste gedeelte van de volumestroom wordt door de fosfless-inzetstukken geleid, waar speciale fosfaatbinders voor de ophoping van het fosfaat zorgen.

Gemeenschappelijke kenmerken

De modules M 2 - M 5 hebben variabele aansluitingen, een waterpeilindicatie voor het controleren van de verontreinigingsgraad van de filterinzetstukken (vergt onderhoud bij gepompte systemen, heeft bij het gravitatieprincipe geen werking), een thermometer voor het controleren van de gebruikstemperatuur, een luchtaansluiting om het water bij het binnenstromen in de filtermodule met zuurstof te verrijken en een sproei-inrichting voor het reinigen van de filtermodule. Alle modules hebben een vuilafvoerder met schuifafsluiter voor het op gecontroleerde wijze afvoeren van verontreinigd water tijdens het reinigingsproces.

Het maximum debiet van een filtermodule bedraagt 12500 liter per uur; het optimale debiet (het beste werkingsbereik) bedraagt 6000-8000 liter per uur (DN 100). Naarmate de vijver en/of de verontreiniging groter wordt, verdient het aanbeveling, parallel extra modules te schakelen om het debiet te verdubbelen.

Bedrijfsmodi

Het Profiline modulefilter kan op verschillende manieren geconfigureerd en geplaatst worden. In het onderstaande zullen wij deze twee bedrijfsmodi beschrijven: het "gravitatieprincipe" en het "gepompte systeem". Neem voor alle andere bedrijfsmodi en speciale eisen contact op met de vakhandel!

Gravitatieprincipe (A)

Het filtersysteem (M 1/ M 2/ M 3/ M 4/ M 5) wordt volledig onder de grond geplaatst. Verontreinigd vijverwater loopt via de bodemafvoer als gevolg van de zwaartekracht naar de eerste filtermodule (M 2/ M 3/ M 4/ M 5). De pomp staat in de pompkamer (M 1) aan het einde van het systeem en pompt het gereinigde water terug naar de vijver.

De voordelen van het gravitatieprincipe zijn:

- een effectieve verwijdering van zwevende stoffen, aangezien het vuil ongepompt in de afscheidingsmodule voor grove verontreinigingen (M 2) terecht komt
- er is minder energie nodig, omdat er nauwelijks sprake is van hoogteverschil en slechts een gering wrijvingsverlies
- het filtersysteem is gemakkelijk aan het oog te onttrekken

Gepompte systemen (B)

Het filtersysteem (M 2/ M 3/ M 4/ M 5) kan boven het vijveroppervlak staan. Verontreinigd vijverwater wordt met een pomp uit de vijver (of uit de ingenivelleerde pompkamer M 1) het filtersysteem in geleid. Het gereinigde water stroomt via een buisleiding met een vrij verval terug naar de vijver.

Voordelen van de gepompte systemen zijn:

- gemakkelijk aan te brengen bij reeds bestaande vijvers
- minder installatiewerk
- het systeem is gemakkelijk uit te breiden

De modules plaatsen (hulpmiddel bij het plannen)

Belangrijk! De filterpomp moet bij zwemvijvers buiten de vijver altijd onder het vijveroppervlak geplaatst worden. Anders bestaat de kans dat het geheel droogloopt en de filterpomp dus beschadigd wordt!

Gravitatieprincipe (A)

Graaf een kuil van voldoende afmetingen om het filtersysteem (M 1/ M 2/ M 3/ M 4/ M 5) in te plaatsen. Houd rekening met de afmetingen/uitvoering:

- Blijf zover van de vijverrand vandaan dat niets onder water kan komen te staan en alles voldoet aan de richtlijnen (A-1). Apparaten die werken met een nominale spanning van 230 V, mogen niet in zwemvijvers geïnstalleerd worden. U dient de apparaten absoluut op een minimum afstand van de vijver te houden (in Duitsland bijv. 2 m, in Zwitserland 2,5 m enz.)
- De inloopstukken moeten *onder* het vijveroppervlak liggen, en wel zodanig dat het minimum waterpeil in de container 630 mm boven de bodem van de kuil ligt (A-3). Anders kan het vijverwater niet wegstromen en in het filtersysteem gereinigd worden. De kans bestaat dat het geheel droogloopt en de filterpomp dus beschadigd wordt!
- De overloopopeningen in de binnendeckels van de modulecontainer moeten *boven* het vijveroppervlak liggen en het maximum waterpeil in de container moet 730 mm boven de bodem van de kuil liggen (A-2). Dit is zeer belangrijk omdat anders de filterwerking niet volledig ontplooid kan worden en vooral omdat de kans bestaat dat de vijver leegstroomt!

Belangrijk! Bij overschrijding maar vooral bij onderschrijding van de min.-/ max.-cijfers (A-3 en A-2) moet het systeem buiten werking gesteld worden. Het maximum toegestane fluctuatiedebiet van het vijveroppervlak bedraagt dus 100 mm.

Houd bovendien rekening met

- de dikte van de te gebruiken bodemplaat die u moet aanpassen aan de bodemgesteldheid ter plaatse en waar u de modules op moet zetten
- voldoende ruimte voor eventuele systeemuitbreidingen
- voldoende bewegingsruimte, om reinigings- en onderhoudswerkzaamheden te kunnen verrichten.

Zorg er voor dat de wanden van de kuil niet kunnen inzakken (metselen, in beton gieten) en maak een afvoer voor regenwater. Plaats het filtersysteem (M 1/ M 2/ M 3/ M 4/ M 5) met een verval van 30 mm in stroomrichting op een vaste en vlakke ondergrond (minstens een bekleding, maar beter betonwerk). Vanwege het aanzienlijke volume moet u absoluut rekening houden met het gewicht van de filtermodules (zie de Technische gegevens) als u de ondergrond kiest. Bij deze bedrijfsmodus moet u in de pompkamer M 1 een beveiliging tegen drooglopen (normaal in de handel verkrijgbare vlotterschakelaar) aanbrengen, die de filterpomp bij een te laag waterpeil vanwege verontreinigde filtermodules uitschakelt.

Gepompte systemen (B)

Graaf een kuil van voldoende afmetingen om de pompkamer M 1 in te plaatsen. Houd rekening met de afmetingen/uitvoering:

- Blijf zover van de vijverrand vandaan dat niets onder water kan komen te staan en alles voldoet aan de richtlijnen (B-1). Apparaten die werken met een nominale spanning van 230 V, mogen niet in zwemvijvers geïnstalleerd worden. U dient de apparaten absoluut op een minimum afstand van de vijver te houden (in Duitsland bijv. 2 m, in Zwitserland 2,5 m enz.)
- Denk er aan dat de inloopstukken *onder* het vijveroppervlak moeten liggen. De vijverpomp moet tijdens het gebruik altijd minstens 100 mm onder water staan. De kans bestaat dat het geheel droogloopt en de filterpomp dus beschadigd wordt!
- De bovenkanten van de pompkamer M 1 moeten *boven* het vijveroppervlak liggen en het maximum waterpeil in de container moet 730 mm boven de bodem van de kuil liggen (B-2). Dit is zeer belangrijk omdat anders de filterwerking niet volledig ontloopt kan worden en vooral omdat de kans bestaat dat de vijver leegstroomt!

Belangrijk! Als deze cijfers worden overschreden - maar vooral als ze worden onderschreden - moet u het systeem buiten werking stellen.

Houd bovendien rekening met

- de dikte van de te gebruiken bodemplaat, waar u de pompkamer M 1 op plaatst
 - voldoende bewegingsruimte, om reinigings- en onderhoudswerkzaamheden te kunnen verrichten.
- Zorg er voor dat de wanden van de kuil niet kunnen inzakken (metselen, in beton gieten) en maak een afvoer voor regenwater. Plaats de pompkamer M 1 en het filtersysteem (M 2/ M 3/ M 4/ M 5) met een verval van 30 mm in stroomrichting op een vaste en vlakke ondergrond (minstens een bekleding, maar beter betonwerk). Vanwege het aanzienlijke volume moet u absoluut rekening houden met het gewicht van de filtermodules (zie de Technische gegevens) als u de ondergrond kiest. Zorg voor onbelemmerde toegang tot de modules om reinigings- en onderhoudswerkzaamheden te kunnen verrichten. Als u het filtersysteem plaatst, moet u er aan denken, dat de vijverinloop (c.q. de oorsprong van de beek of de waterval) niet hoger mag komen te liggen dan de filteruitloop.

De modules monteren

De filtermodules worden volledig voorgemonteerd geleverd. U hoeft alleen de aansluitingen voor de toevoer, afvoer en vuilafvoer aan te brengen en de aansluitopeningen die u niet nodig heeft dicht te maken.

De inloop bij de eerste filtermodule (C) monteren

– Gravitatieprincipe: Aansluiten van de filtermodules M 2/ M 3/ M 4/ M 5 (op de afbeelding ziet u M 1, is echter universeel)

– Gepompte systemen: Aansluiten van de pompkamer M 1

Bevestig de trekschuif met normale PVC-lijm op het inloopstuk DN 100. Zet een afdichting DN 150 in de daarvoor bedoelde containeropening en draai ze van binnen vast aan de container en het inloopstuk. Sluit de niet benodigde openingen op de filtermodules met de meegeleverde stoppen en afdichtingen (D).

De uitloop bij de eerste filtermodule monteren

– Gravitatieprincipe (E): Plaats een afdichting DN 150 in de daarvoor bedoelde opening van de container (M 2/ M 3/ M 4/ M 5) en draai de uitloop DN 150/1 van binnen vast aan de container. Schuif de O-ring (H-1) tot aan de eerste aanzet (H-2) op het uitloopstuk.

– Gepompte systemen (F): Bevestig de aansluitset op de uitloop van de pompkamer M 1. Om drukverlies te voorkomen, moet u een zo kort mogelijke slangverbinding leggen met een zo groot mogelijke binnendoorsnede leggen. Leg de verbinding goed beschermd met zo min mogelijk bochten en zaag het slangmondstuk op de desbetreffende plaatsen voor de diverse slangen af. Verwarm de slangen met heet water, schuif c.q. draai de slangen op het slangmondstuk en maak ze vast met een slangkleem.

De inloop bij de tweede filtermodule monteren

– Gravitatieprincipe (G): Plaats een afdichting DN 150 in de daarvoor bedoelde opening van de container (M 2/ M 3/ M 4/ M 5) en draai de uitloop DN 150/2 van binnen vast aan de container. Sluit de niet benodigde openingen op de filtermodules met de meegeleverde stoppen (D).

– Gepompte systemen: Bevestig een aansluitset (vgl. F, optioneel) op één van de kleine containeropeningen. Sluit de niet benodigde openingen op de filtermodules met de meegeleverde stoppen en afdichtingen (D).

De uitloop bij de tweede en de volgende filtermodules (E) monteren

Plaats een afdichting DN 150 in de daarvoor bedoelde opening van de container (M 2/ M 3/ M 4/ M 5) en draai de uitloop DN 150/1 van binnen vast aan de container. Schuif de O-ring tot aan de eerste aanzet op het uitloopstuk.

De inloop bij de volgende filtermodules (G) monteren

Plaats een afdichting DN 150 in de daarvoor bedoelde opening van de container (M 2/ M 3/ M 4/ M 5) en draai de uitloop DN 150/2 van binnen vast aan de container. Sluit de niet benodigde openingen op de filtermodules met de meegeleverde stoppen en afdichtingen (D).

De modules (H) verbinden

Schuif de O-ring (H-1) tot aan de eerste aanzet (H-2) op het uitloopstuk DN 150/1. Schuif het inloopstuk DN 150/2 van de volgende module helemaal (H-3) op het uitloopstuk DN 150/1. De O-ring rolt aldus naar zijn eindpositie.

De luchtaansluiting (H) monteren

Schuif de houder van de zuurstofsteen (H-5) van binnen op het uitloopstuk van de voorafgaande filtermodule. Verbind de luchttoevoerleiding (H-4) met de zuurstofsteen (H-6) en leg deze in de geleiding van de houder van de zuurstofsteen en over de rand van de container om een OASE-vijverbeluchter (bijv. Aqua-Oxy) aan te kunnen sluiten.

Monteren van een optioneel UVC-voorzuiveringsapparaat bij de toepassing "gravitatieprincipe"

Montage op de uitloop van het systeem (module M 1 pompkamer) (I1): boor met een 10 mm-boortje van binnenuit door de indekkingen in de wand van het reservoir met de uitloopopening. Bevestig de houder voor de Bitron (optioneel) buiten op het reservoir. Koppel de waterinloop van het UVCvoorzuiveringsapparaat (Bitron van OASE) met behulp van de aansluitset aan de uitloop van pompkamer M 1 en draai de achterste pootjes aan de Bitron-houder.

Monteren van een optioneel UVC-voorzuiveringsapparaat bij de toepassing "pompsysteem"

Montage aan de inloop van module M 2 (Screenex afscheider voor grove verontreinigingen) (I2): sluit de opening DN-100 af met behulp van de meegeleverde afichting, de stop en de schroeven. Koppel de wateruitloop van het UVC-voorzuiveringsapparaat (Bitron van OASE) met behulp van de aansluitset aan de inloop van pompkamer M 2.

De systeemuitloop monteren

- Gravitatieprincipe (F): Bevestig de aansluitset op de uitloop van de pompkamer M 1. Om drukverlies te voorkomen, moet u een zo kort mogelijke slangverbinding leggen met een zo groot mogelijke binnendoorsnede leggen. Leg de verbinding goed beschermd met zo min mogelijk bochten en zaag het slangmondstuk op de desbetreffende plaatsen voor de diverse slangen af. Verwarm de slangen met heet water, schuif c.q. draai de slangen op het slangmondstuk en maak ze vast met een slangklep.
- Gepompte systemen: Sluit een buisleiding DN 100 op de wateruitlaat aan en leg deze beschermd en met zo min mogelijk bochten (bochten van max. 45 °).

De vuilafvoer monteren

Het verontreinigde water kan uitwerpselen van vis bevatten en moet volgens de geldende juridische bepalingen verwijderd worden. De vuilafvoeren van het filtersysteem worden aangesloten op een hogedrukleiding DN 50, die met een verval van 30 mm in stroomrichting gelegd moet worden.

In gebruik nemen en controleren of alles naar behoren werkt

Belangrijk! In filterwerking moeten de schuifafsluiters van de vuilafvoer altijd gesloten zijn! Anders bestaat de kans dat de vijver leegloopt!

Lees de veiligheidsinstructies eerst door! Voordat u het apparaat in gebruik neemt, moet u controleren, of alle bevestigingschakels op de binnendeksel van de filtermodules (M 2/ M 3/ M 4/ M 5) goed dicht zijn en of alle aangesloten slangen en buisleidingen correct zitten. Trekschuif op de systeemloop openen, pomp inschakelen, controleren of het systeem helemaal dicht is. Opmerking: als u het systeem voor het eerst installeert, bereikt het zijn volledige biologische reinigingswerking pas na enkele weken. Een omvangrijke activiteit van de bacteriën ontstaat pas vanaf een gebruikstemperatuur van + 10 °C, die u op de controlethermometer van de filtermodules (M 2/ M 3/ M 4/ M 5) kunt controleren.

Reiniging en onderhoud

Lees de veiligheidsinstructies eerst door! Reinig het apparaat alleen als het nodig is, gebruik voor een optimale ontwikkeling van de filterbiologie geen chemische reinigingsmiddelen, aangezien deze de bacteriën in de filterschuimen doden. Dit is het begin van een verminderde filterwerking. Reinig het filtersysteem onmiddellijk als de vlotter in de waterpeilindicatie van buiten zichtbaar is (alleen bij gepompte systemen). Pomp uitschakelen en tegen per ongeluk inschakelen beveiligen, trekschuif op de systeemloop sluiten, deksel van de filtermodule afnemen.

De waterpeilindicatie reinigen

Trek de waterpeilindicatie uit het binnendeksel. Verwijder de sluitstop en de vlotter uit de behuizing van de waterpeilindicatie en reinig ze met schoon water. In omgekeerde volgorde weer monteren, zodat de vlotter vrij kan bewegen in de behuizing.

Module M 2 (afscheider voor grove verontreinigingen): Screenex-cilinders reinigen (J)

Draai de draaigreep van de Screenex-cilinders meerdere malen heen en weer: De cilinder wordt gereinigd door borsten aan binnen- en buitenwand. Indien nodig, de cilinderhouder losmaken, de Screenex-cilinders eruit nemen en van binnen en buiten grondig afborstelen en schoonspoelen onder stromend water.

Module M 2 (afscheider voor grove verontreinigingen): Reinigingsborstels vervangen (M)

Wanneer de reinigingsborstels van de Screenex-cilinder versleten zijn, moet u de cilinderhouder losmaken, de Screenex-cilinder eruit nemen. Moeren van de borstelhouders binnen en buiten losdraaien, versleten borstels er uit trekken, nieuwe borstels in de geleiding schuiven, moeren weer vastdraaien, Screenex-cilinder in de container zetten en vastzetten met de cilinderhouders.

Modules M 3 (filterschuim) en M 5 (fosfaatbinder): filterschuimen reinigen (K) en vervangen (N)

Om de filterschuimen mechanisch te reinigen, moet u aan de reinigingsgrepen trekken en meerdere malen niet te stevig of te snel „pompen“. De schuifafsluiter openen, totdat het water volledig is weggestroomd, de schuifafsluiter weer sluiten, de reinigingsprocedure desnoods 2-3 maal herhalen. Indien nodig, de bevestigingschakels van het binnendeksel losmaken (L), het binnendeksel met filterschuimen eruit nemen, de schuimhouderplaten van de schuimhouders losmaken, de filterschuimen losrekken en onder schoon water reinigen. Indien nodig, de filterschuimen vervangen.

Gemeenschappelijke reinigingsprocedures voor alle filtermodules M 1 - M 5 (J, K)

Na het reinigen van de filterelementen moet u de schuifafsluiter van de vuilafvoer openzetten en wachten totdat het vijverwater is weggestroomd en de containers helemaal leeg zijn. Breng een slang voor vers water op de sproei-inrichting (behalve M 1) aan en voer vers water toe. Als de containers van binnen schoongespoeld zijn en het water is weggestroomd, moet u de schuifafsluiter weer goed dichtmaken en de containers tot aan de hoogte van de afvoer vullen met vers water. Na afloop van de reinigingsprocedure moet u de trekschuif op de systeemloop weer openen, de pomp inschakelen, controleren of het systeem dicht is, het deksel van de filtermodules sluiten.

Bewaren/overwinteren

Bij watertemperaturen van minder dan 8 °C of ten laatste als er kans is op vorst, moet u het systeem buiten werking stellen. Maak het systeem leeg, reinig het grondig en controleer of het beschadigd is. Dek de filterhouders zodanig af, dat er geen regenwater kan binnendringen. Maak alle slangen, buisleidingen en aansluitingen zo ver mogelijk leeg en laat de schuifafsluiters van de filtermodules open staan.

Tot afval werken

Het apparaat dient volgens de nationale wettelijke bepalingen tot afval te worden verwerkt. Neem voor vragen contact met uw vakhandel.

Storingen

Storing	Oorzaak	Oplossing
Water wordt niet helder	<ul style="list-style-type: none"> - Apparaat nog niet lang in gebruik - Pompcapaciteit pas niet - Water is extreem verontreinigd - Te veel vissen en dieren - Screenex-afscheidingszeven verontreinigd - Bioballs verontreinigd - Filterschuimen verontreinigd 	<ul style="list-style-type: none"> - De volledige biologische reinigingswerking wordt pas na enkele weken bereikt - Pompcapaciteit aanpassen - Algen en bladeren uit de vijver verwijderen, water verversen - Richtwaarde: ca. 60 cm vislengte op 1 m³ vijverwater - Zeef schoonmaken - Bioballs schoonmaken - Filterschuimen schoonmaken
Te weinig waterdebiet	<ul style="list-style-type: none"> - Bodemafvoer, buis c.q. slang verstopt - Slang geknikt - Te veel verlies in de leidingen 	<ul style="list-style-type: none"> - Reinigen, eventueel vervangen - Slang controleren, eventueel vervangen - Leiding afkorten op de benodigde minimumlengte
Er komt geen water uit de vijverinloop	<ul style="list-style-type: none"> - De stekker van de pomp is niet ingestoken - Vijverinloop verstopt 	<ul style="list-style-type: none"> - Stekker van de pomp insteken - Vijverinloop reinigen

Indicaciones sobre este manual de instrucciones de servicio

Antes de utilizar por primera vez el equipo lea las instrucciones de uso y familiarícese con el mismo. Tenga necesariamente en cuenta las indicaciones de seguridad para garantizar un uso correcto y seguro del equipo.

Uso conforme a lo prescrito

La serie de construcción filtro modular Profiline, denominada a continuación "equipo", sólo se puede emplear para la limpieza mecánica y biológica de los estanques de jardín con o sin peces. La temperatura del agua debe ser como mínimo de +8 °C. El equipo no se debe emplear para fines industriales ni tampoco en combinación con productos químicos, alimentos y materiales fácil de inflamar o explosivos.

Uso no conforme a lo prescrito

En caso de un uso no conforme a lo prescrito y un tratamiento inadecuado puede poner en peligro el equipo las personas. En caso de un uso no conforme a lo prescrito expira nuestra garantía así como el permiso de servicio general.

Indicaciones de seguridad

La empresa OASE construyó este equipo conforme al nivel actual de la técnica y las prescripciones de seguridad vigentes. No obstante puede ser el equipo una fuente de peligro para las personas y los valores materiales, si el mismo no se emplea adecuadamente y/o conforme al uso previsto o si no se observan las indicaciones de seguridad.

Por razones de seguridad no deben usar este equipo niños, jóvenes menores de 16 años ni personas que no estén en condiciones de reconocer los peligros o que no se hayan familiarizado con estas instrucciones de servicio. Tome las medidas de precaución necesarias para que ninguna persona pueda entrar a los recipientes de filtro y ahogarse.

Guarde cuidadosamente estas instrucciones de uso. Entregue estas instrucciones de uso al nuevo propietario en caso de cambio de propietario. Todos los trabajos con este equipo sólo se deben ejecutar conforme a estas instrucciones.

En caso de contacto con agua y electricidad puede conllevar una conexión no conforme a lo prescrito o una manipulación inadecuada a graves peligros para el cuerpo y la vida. **Las instalaciones eléctricas en los estanques de jardín deben satisfacer las prescripciones de montaje internacionales y nacionales:**

- Los equipos que se operan con una tensión nominal de 230 V no se deben instalar en piscinas.
- Se tiene que mantener una distancia mínima de los equipos y de todas las conexiones eléctricas al estanque (p.e. en Alemania 2 m, en Suiza 2,5 m)

Emplee en este caso el módulo de filtro M 1 (cámara de bomba) para el emplazamiento seguro y conforme a las normas del filtro-bomba. Tenga en cuenta las documentaciones de los correspondientes equipos empleados. Mantenga secos la clavija de red y todos los puntos de conexión. Coloque la línea de conexión protegida para que no se dañe. Emplee sólo cables, instalaciones, adaptadores, líneas de extensión o de conexión con contacto de seguridad que estén autorizados para el uso exterior. No realice nunca modificaciones técnicas en el equipo. Emplee sólo piezas y accesorios de recambio originales. Encargue los trabajos de reparación sólo a empresas de servicio autorizadas. No transporte nunca otros líquidos a no ser el agua. En caso de dudas y problemas diríjase para su propia seguridad a una persona especializada.

Modo de funcionar del filtro modular Profiline

El filtro modular Profiline es un sistema de filtro modular abierto para la limpieza mecánica y biológica del agua de estanques. Éste se compone de cinco módulos de filtro (M 1 a M 5) que se pueden combinar casi arbitrariamente entre si o complementar con las configuraciones existentes para satisfacer las más diversas necesidades.

Módulo M 1 (cámara de bomba)

El módulo M 1 (cámara de bomba) se emplea para compensar las pérdidas de presión e impedir la acumulación excesiva de lodo en el filtro-bomba. Permite el emplazamiento seguro y conforme a las normas aplicables en las piscinas. En dependencia del modo de servicio se postconecta el módulo M 1 a los otros módulos de filtro (principio de gravitación) o se antepone a los otros módulos (sistema de bomba).

Módulo M 2 (separador de suciedad gruesa Screenex)

El módulo M 2 (separador de suciedad gruesa Screenex) hace posible con dos cribas separadoras Screenex de gran superficie la limpieza mecánica del agua de estanque de las sustancias sólidas de hasta 800 micrones de tamaño.

Módulo M 3 (filtro de espuma)

El módulo M 3 (filtro de espuma) filtra de forma mecánica y biológica el agua de estanque. Los poros de los elementos esponjosos forman una superficie interior grande que permite la colonización de los microorganismos. Los elementos esponjosos tienen diferentes densidades. Debido a esto se forman zonas en las que el agua fluye con diferentes velocidades. En las zonas con una alta velocidad de circulación (menor densidad de filtro) se favorece la colonización de los microorganismos que garantizan la transformación del amonio a nitrito y finalmente a nitrato (nitrificación). El mayor suministro de oxígeno que se necesita para esto mejora una conexión externa en el módulo de filtro. En zonas con una baja velocidad de circulación (mayor densidad de filtro) se promueve la colonización de microorganismos anaerobios que provocan la reducción de nitrato a nitrógeno (desnitrificación) y que puede escapar del estanque en forma de gas.

Módulo M 4 (Bioballs)

El módulo M 4 (Bioballs) sirve para la ampliación y mejora biológicas de los resultados de filtro. Éste contiene Bioballs, elementos filtrantes biológicos con una superficie de filtro máxima que flotan libremente en la corriente de agua. Aquí también garantiza una conexión externa en el módulo de filtro el suministro necesario de oxígeno.

Módulo M 5 (ligador de fosfato)

El módulo M 5 (ligador de fosfato) tiene la función de convertir el nitrato en nitrógeno gaseoso (desnitrificación) y ligar sobre todo los fosfatos. De esta forma se limita especialmente el crecimiento de las algas (*Zygnema circumcarinatum*). Una gran parte del agua se filtra en el circuito derivado. Durante esto se produce en el interior del filtro de espuma un ambiente pobre en oxígeno que favorece la colonización por microorganismos desnitrificantes. La menor parte del flujo volumétrico se conduce por los elementos Phosless, en donde ligadores de fosfato especiales velan por la sedimentación del fosfato.

Características común

Los módulos M 2 a M 5 disponen de conexiones variables, indicador de nivel de agua para controlar el grado de ensuciamiento de los elementos filtrantes (necesidad de mantenimiento en los sistemas de bomba o sin función en caso del principio de gravitación), un termómetro para controlar la temperatura de servicio, una conexión de aire para enriquecer el agua con oxígeno durante la entrada en el módulo de filtro así como un dispositivo pulverizador para limpiar el módulo de filtro. Todos los módulos disponen de una salida de suciedad con válvula de cierre para evacuar de forma controlada el agua sucia durante el procedimiento de limpieza.

El caudal máximo de un módulo de filtro es de 12500 litros por hora; el caudal óptimo (eficiencia óptima de cada módulo) es de 6000 a 8000 litros por hora (DN 100). Cuanto mayor sea el estanque y/o la carga es conveniente conectar en paralelo otros módulos para aumentar el caudal.

Modos de servicio

El filtro modular Profiline se puede configurar y emplazar de diferentes formas. A continuación se describen dos modos de servicio: el "principio de gravitación" y el "sistema de bomba". Diríjase para todos los otros modos de servicio y requerimientos especiales a una persona especializada.

Principio de gravitación (A)

El sistema de filtro (M 1/ M 2/ M 3/ M 4/ M 5) se encastra completamente en la tierra. Debido a la fuerza de gravedad fluye el agua sucia del estanque a través del desagüe en el fondo del estanque al primer módulo de filtro (M 2/ M 3/ M 4/ M 5). La bomba se encuentra en la cámara de bomba (M 1) al final del sistema y transporta el agua depurada al estanque.

Las ventajas del principio de gravitación son:

- Eliminación efectiva de las sustancias en suspensión, porque la suciedad llega sin bombeo al módulo separador de la suciedad gruesa (M 2)
- Consumo reducido de energía, porque casi no hay diferencias de altura y sólo pocas pérdidas por fricción
- El sistema de filtro se puede esconder fácilmente

Sistemas de bomba (B)

El sistema de filtro (M 2/ M 3/ M 4/ M 5) se puede emplazar encima de la superficie del agua de estanque. El agua sucia del estanque se alimenta con una bomba del estanque (o de la cámara de bomba nivelada M 1) al sistema de filtro. El agua depurada retorna al estanque a través de una tubería inclinada.

Las ventajas de los sistemas de bomba:

- Fácil reequipamiento en los estanques existentes
- Bajos esfuerzos de instalación
- Ampliación sencilla del sistema

Emplazamiento de los módulos (ayuda de planificación)

¡Importante! El filtro-bomba siempre se tiene que posicionar en el caso de piscinas fuera de las mismas y por debajo de la superficie del agua. De lo contrario existe peligro de que el filtro-bomba marche en seco y se dañe.

Principio de gravitación (A)

Excave una fosa de dimensiones adecuadas para emplazar el sistema de filtro (M 1/ M 2/ M 3/ M 4/ M 5). Tenga en cuenta para el dimensionamiento / la ejecución:

- Una distancia al borde del estanque conforme a las normas de seguridad protegida contra la inundación (A-1). Los equipos que se operan con una tensión nominal de 230 V no se deben instalar en piscinas. Mantenga necesariamente una distancia mínima de los equipos al estanque (p.e. en Alemania 2 m, en Suiza 2,5 m, etc.)

- Las tubuladuras de entrada se deben encontrar *debajo* de la superficie del agua de estanque de forma que el nivel de agua mínimo en el recipiente esté 630 mm por encima del fondo de la fosa (A-3). De lo contrario no puede purgar el agua del estanque y no es posible la limpieza en el sistema de filtro. Existe peligro de que el filtro-bomba marche en seco y se dañe.
- Las aberturas de reboso en las tapas interiores de los recipientes de cada módulo se tienen que encontrar *encima* de la superficie del agua de estanque y el nivel máximo del agua en el recipiente debe estar 730 mm por encima del fondo de la fosa (A-2). Esto es especialmente importante, porque de lo contrario no se puede desarrollar plenamente el efecto filtrante y sobre todo, porque existe peligro de que se vacíe el estanque.

¡Importante! En caso que no se observen los valores mínimo / máximo (A-3 y A-2) se tiene que poner el sistema fuera de servicio. La gama de variación máxima permisible del nivel del agua de estanque es por consiguiente de 100 mm.

Tenga además en cuenta:

- El grosor necesario de la placa base a emplear adaptado a las condiciones locales del terreno en la que se deben emplazar los módulos.
 - Un espacio suficiente para una eventual ampliación del sistema
 - Espacio suficiente para realizar los trabajos de limpieza y mantenimiento.
- Asegure las paredes de la fosa contra desmoronamiento (trabajos de albañil, hormigonado) y prevea un desagüe para evacuar el agua de lluvia. Coloque el sistema de filtro (M 1/ M 2/ M 3/ M 4/ M 5) con una inclinación de 30 mm en la dirección del flujo sobre una base resistente y plana (como mínimo una placa base resistente, mejor un fundamento hormigonado). Por el considerable volumen se tiene que tener necesariamente en cuenta el peso de los módulos de filtro (véase datos técnicos) para la selección de la base. En el caso de este modo de servicio se tiene que montar en la cámara de bomba M 1 un dispositivo protector contra marcha en seco (interruptor de flotador usual) que desconecte el filtro-bomba en caso de un nivel de agua muy bajo provocado por módulos de filtro sucios.

Sistemas de bomba (B)

Excave una fosa de dimensiones adecuadas para el emplazamiento de la cámara de bomba M 1. Tenga en cuenta para el dimensionamiento / la ejecución:

- Una distancia al borde del estanque conforme a las normas de seguridad protegida contra la inundación (B-1). Los equipos que se operan con una tensión nominal de 230 V no se deben instalar en piscinas. Mantenga necesariamente una distancia mínima de los equipos al estanque (p.e. en Alemania 2 m, en Suiza 2,5 m, etc.)
- Las tubuladuras de entrada se deben encontrar *debajo* de la superficie del agua de estanque. La bomba de estanque siempre tiene que estar cubierta en el servicio con 100 mm de agua como mínimo. Existe peligro de que el filtro-bomba marche en seco y se dañe.
- Los bordes superiores de la cámara de bomba M 1 se deben encontrar *encima* de la superficie del agua de estanque y el nivel de agua máximo en el recipiente debe estar 730 mm por encima del fondo de la fosa (B-2). Esto es especialmente importante, porque de lo contrario no se puede desarrollar plenamente el efecto filtrante y sobre todo, porque existe peligro de que se vacíe el estanque.

¡Importante! En caso de que no observarse estos valores se tiene que poner el sistema fuera de servicio.

Tenga además en cuenta:

- El grosor de la placa base a emplear sobre la que se emplaza la cámara de bomba M 1
 - Espacio suficiente para realizar los trabajos de limpieza y mantenimiento.
- Asegure las paredes de la fosa contra desmoronamiento (trabajos de albañil, hormigonado) y prevea un desagüe para evacuar el agua de lluvia. Coloque la cámara de bomba (M 1 y el sistema de filtro (M 2/ M 3/ M 4/ M 5) con una inclinación de 30 mm en la dirección del flujo sobre una base resistente y plana (por lo menos una placa base resistente, mejor un fundamento hormigonado). Por el considerable volumen se tiene que tener necesariamente en cuenta el peso de los módulos de filtro (véase datos técnicos) para la selección de la base. Tenga en cuenta que se pueda acceder sin problemas a los módulos para realizar los trabajos de limpieza y mantenimiento. Tenga en cuenta para el emplazamiento del sistema de filtro que la entrada del estanque (o punto de partida del arroyo o cascada) no se debe posicionar más alta que la salida del filtro.

Montaje de los módulos

Los módulos de filtro se suministran completamente premontados. Sólo se tienen que realizar las conexiones para la entrada y la salida del agua así como la salida de suciedad y estanqueizar las aberturas de conexión que no se necesitan.

Montaje de la entrada para el primer módulo de filtro (C)

- Principio de gravitación: Conexión de los módulos de filtro M 2/ M 3/ M 4/ M 5 (la ilustración indica M 1, pero es universal)
 - Sistemas de bomba: Conexión de la cámara de bomba M 1
- Fije la corredera de tracción con una cola PVC usual en la tubuladura de entrada DN 100. Coloque una junta DN 150 en la abertura del recipiente prevista para esto y atornillela por adentro con el recipiente y la tubuladura de entrada. Cierre las aberturas de los módulos de filtro que no se necesiten con los tapones y juntas suministrados (D).

Montaje de la salida para el primer módulo de filtro

- Principio de gravitación (E): Coloque una junta DN 150 en la abertura prevista del recipiente (M 2/ M 3/ M 4/ M 5) y atornille la salida DN 150/1 por adentro con el recipiente. Desplace el anillo en O (H-1) en la tubuladura de salida hasta que haga resistencia (H-2).
- Sistemas de bomba (F): Fije el conjunto de conexión en la salida de la cámara de bomba M 1. Para evitar pérdidas de presión mantenga las uniones de tubo flexible lo más cortas posibles y con el mayor posible diámetro interior. Evite

curvas y proteja la manguera. Sierre la boquilla portatubo escalonada en los respectivos lugares para los correspondientes tubos flexibles. Caliente los tubos flexibles con agua caliente, colóquelos o gírelos en la boquilla portatubo escalonada y asegúrelos con una abrazadera para tubo flexible.

Montaje de la entrada para el segundo módulo de filtro

– Principio de gravitación (G): Coloque una junta DN 150 en la abertura prevista del recipiente (M 2/ M 3/ M 4/ M 5) y atornille la salida DN 150/2 por adentro con el recipiente. Cierre las aberturas de los módulos de filtro que no se necesiten con los tapones suministrados (D).

– Sistemas de bomba: Fije el conjunto de conexión (compare F, opcional) en una de las pequeñas aberturas del recipiente. Cierre las aberturas de los módulos de filtro que no se necesiten con los tapones y juntas suministrados (D).

Montaje de la salida en el segundo módulo de filtro y los siguientes (E)

Coloque una junta DN 150 en la abertura prevista del recipiente (M 2/ M 3/ M 4/ M 5) y atornille la salida DN 150/1 por adentro con el recipiente. Desplace el anillo en O en la tubuladura de salida hasta que haga resistencia.

Montaje de las entradas en los módulos de filtro siguientes (G)

Coloque una junta DN 150 en la abertura prevista del recipiente (M 2/ M 3/ M 4/ M 5) y atornille la salida DN 150/2 por adentro con el recipiente. Cierre las aberturas de los módulos de filtro que no se necesiten con los tapones y juntas suministrados (D).

Unión de los módulos entre sí (H)

Desplace el anillo en O (H-1) en la tubuladura de salida DN 150/1 hasta que haga resistencia (H-2). Desplace la tubuladura de entrada DN 150/2 del próximo módulo hasta que tope (H-3) en la tubuladura de salida DN 150/1. El anillo en O rueda de esta forma en su posición final.

Montaje de la conexión de aire (H)

Desplace el soporte de piedra oxigenadora (H-5) por adentro en la tubuladura de salida del módulo de filtro previo. Una la tubería de alimentación de aire (H-4) con la piedra oxigenadora (H-6) y colóquela en la guía del soporte de piedra oxigenadora y encima del borde del recipiente para poder conectar un equipo oxigenador **OASE** (p.e. Aqua-Oxy).

Montaje de un equipo preclarificador UVC opcional para el tipo de servicio “Principio de gravitación”

Montaje en la salida del sistema (módulo M 1 cámara de bomba) (I1): Perfore con un taladro de 10 mm por adentro a través de las entalladuras en la pared del recipiente con la abertura de salida. Fije el soporte Bitron (opcional) en la pared exterior del recipiente. Una la entrada de agua del equipo preclarificador UVC (Bitron de **OASE**) con ayuda del conjunto de conexión con la salida de la cámara de bomba M 1 y atornille los pies traseros con el soporte Bitron.

Montaje de un equipo preclarificador UVC opcional para el tipo de servicio “Sistema de bomba”

Montaje en la entrada del módulo M 2 (separador de suciedad gruesa Screenex) (I2): Cierre la abertura de 100 mm de diámetro nominal con la junta, el tapón y los tornillos suministrados. Conecte la salida de agua del equipo preclarificador UVC (Bitron de **OASE**) con ayuda del conjunto de conexión en la entrada de la cámara de bomba M 2.

Montaje de la salida del sistema

– Principio de gravitación (F): Fije el conjunto de conexión en la salida de la cámara de bomba M 1. Para evitar pérdidas de presión mantenga las uniones de tubo flexible lo más cortas posibles y con el mayor posible diámetro interior. Evite curvas y proteja la manguera. Sierre la boquilla portatubo escalonada en los respectivos lugares para los correspondientes tubos flexibles. Caliente los tubos flexibles con agua caliente, colóquelos o gírelos en la boquilla portatubo escalonada y asegúrelos con una abrazadera para tubo flexible.

– Sistemas de bomba: Conecte en la salida de agua una tubería DN 100 y colóquela dentro de lo posible sin curvas (arcos de 45 ° como máximo) y protegida.

Montaje de la salida de suciedad

El agua sucia contiene entre otros excrementos de peces y se tiene que desechar conforme a las prescripciones legales vigentes. Las salidas de suciedad del sistema de filtro se conectan a una tubería de presión DN 50 montada con una inclinación de 30 mm en dirección del flujo.

Puesta en marcha y control del funcionamiento correcto

¡Importante! En el servicio como filtro siempre tienen que estar cerradas las válvulas de cierre de la salida de suciedad. De lo contrario existe peligro de que se vacíe el estanque.

Tenga antes en cuenta las indicaciones de seguridad. Compruebe antes de la puesta en marcha, si todos los ganchos de retención en las tapas interiores de los módulos de filtro (M 2/ M 3/ M 4/ M 5) están bien cerradas y si todos los tubos flexibles y tuberías conectados están correctamente situados. Abra la corredera de tracción en la entrada del sistema, conecte la bomba y compruebe si el sistema está estanco.

Nota: En el caso que la instalación sea nueva alcanza el sistema su pleno efecto de limpieza biológica después de algunas semanas. Las bacterias alcanzan su actividad total a partir de una temperatura de empleo de + 10 °C que se puede comprobar en el termómetro de control de los módulos de filtro (M 2/ M 3/ M 4/ M 5).

Limpieza y mantenimiento

Tenga antes en cuenta las indicaciones de seguridad. Limpie el equipo sólo si fuera necesario. Para optimizar el efecto biológico de filtro no emplee productos de limpieza químicos, porque estos destruyen las bacterias en los elementos de espuma filtrantes. Esto conlleva a que disminuya la potencia de filtrado inicial. Limpie de inmediato el sistema de filtro cuando se observe el flotador en el indicador del nivel de agua por afuera (sólo en el caso de los sistemas de bomba). Desconecte la bomba y asegúrela contra una conexión no intencional, cierre la corredera de tracción en la entrada del sistema y desmonte la tapa del módulo de filtro.

Limpieza del indicador del nivel de agua

Saque el indicador del nivel de agua de la tapa interior. Saque el tapón y el flotador de la caja del indicador del nivel de agua y límpielos con agua limpia. Realice de nuevo el montaje en secuencia contraria. Controle que el flotador se pueda mover libremente en la caja.

Módulo M 2 (separador de suciedad gruesa): Limpieza del cilindro Screenex (J)

Gire varias veces para adelante y para atrás la empuñadura giratoria del cilindro Screenex: Los cepillos dispuestos en las paredes interior y exterior limpian el cilindro. Si fuera necesario suelte el portacilindros, saque el cilindro Screenex y cepíllelo y enjuáguelo minuciosamente por adentro y por afuera bajo el agua.

Módulo M 2 (separador de suciedad gruesa): Cambio de los cepillos de limpieza (M)

En caso que estén desgastados los cepillos de limpieza del cilindro Screenex, suelte el portacilindros y saque el cilindro Screenex. Suelte las tuercas de los portacepillos por adentro y por afuera, saque los cepillos desgastados, desplace los nuevos cepillos en la guía, apriete de nuevo las tuercas, coloque el cilindro Screenex en el recipiente y asegúrelo con el portacilindros.

Módulos M 3 (elemento de espuma filtrante) y M 5 (ligador de fosfato): Limpieza de los elementos de espuma filtrantes (K) y cambio (N)

Para limpiar de forma mecánica los elementos de espuma filtrantes, tire de las empuñaduras de limpieza y "bombee" varias veces no muy fuerte ni muy rápido. Abra la válvula de cierre hasta que se haya purgado completamente el agua, cierre de nuevo la válvula de cierre y repita el procedimiento de limpieza si fuera necesario de 2 a 3 veces. Si fuera necesario suelte el gancho de retención de la tapa interior (L), saque la tapa interior con los elementos de espuma filtrantes, suelte las placas de soporte de los elementos de espuma de los portaelementos de espuma, saque los elementos de espuma filtrantes y lávelos en agua limpia. Cambie los elementos de espuma filtrantes si fuera necesario.

Procedimientos de limpieza común para todos los módulos de filtro M 1 a M 5 (J, K)

Después de la limpieza de los elementos filtrantes abra la válvula de cierre de la salida de suciedad y espere hasta que se haya purgado el agua del estanque y vaciado los recipientes. Monte un tubo flexible de agua fresca en el dispositivo pulverizador (excepto M 1) y abra la alimentación de agua fresca. Después que se hayan enjuagado los recipientes por adentro y se haya purgado el agua cierre de nuevo bien la válvula de cierre y rellene los recipientes hasta la altura de la salida con agua fresca. Después de terminar el procedimiento de limpieza abra de nuevo la corredera de tracción en la entrada del sistema, conecte la bomba, compruebe si el sistema está estanco y cierre la tapa de los módulos de filtro.

Almacenamiento / Conservación durante el invierno

El sistema se tiene que poner fuera de servicio si la temperatura del agua baja por debajo de 8 °C o a más tardar cuando se esperen heladas. Vacíe el sistema, límpielo minuciosamente y compruebe si está dañado. Cubra los recipientes de filtro de forma que no pueda entrar el agua de lluvia. Vacíe lo más posible todos los tubos flexibles, tuberías y conexiones y mantenga abiertas las válvulas de cierre de los módulos de filtro.

Desecho

Deseche el equipo conforme a las prescripciones legales nacionales. Consulte su comerciante especializado.

Fallos

Fallo	Causa	Ayuda
El agua no se aclara	<ul style="list-style-type: none"> - El equipo no está todavía largo tiempo en servicio - Caudal de la bomba no adecuado - Agua extremadamente sucia - Exceso de peces y animales en el estanque - Cribas de separación Screenex sucias - Bioballs sucios - Elementos de espuma filtrantes sucios 	<ul style="list-style-type: none"> - El pleno efecto de limpieza biológico se alcanza después de algunas semanas - Adapte el caudal de la bomba - Elimine las algas y hojas del estanque y cambie el agua - Valor aproximativo: Peces de aprox. 60 cm de longitud por 1 m³ de agua del estanque - Limpie la criba - Limpie los Bioballs - Limpie los elementos de espuma filtrantes
Corriente de agua insuficiente	<ul style="list-style-type: none"> - Salida del fondo, tubo y/o tubo flexible obstruidos - Tubo flexible doblado - Pérdidas excesivas en las tuberías 	<ul style="list-style-type: none"> - Limpie o sustituya si fuera necesario - Compruebe o sustituya si fuera necesario el tubo flexible - Reduzca la longitud de las tuberías al mínimo necesario
No sale agua por la entrada del estanque	<ul style="list-style-type: none"> - La clavija de la bomba no está conectada a la red - Entrada del estanque obstruída 	<ul style="list-style-type: none"> - Conecte la clavija de la bomba a la red - Limpie la entrada del estanque

Explicações necessárias ao Manual de instruções

Antes de utilizar pela primeira vez o aparelho, leia as instruções de utilização e familiarize-se com elas. Tenha em todo caso atenção às instruções de segurança com respeito ao uso correcto e seguro do aparelho.

Emprego conforme o fim de utilização previsto

A linha "Filtro modular Profileline", doravante designada "aparelho", serve exclusivamente para a limpeza mecânica e biológica de tanques ornamentais, com ou sem peixes. A temperatura mínima da água deve ser de +8 °C. O aparelho não pode ser utilizado para fins industriais nem produtos químicos, géneros alimentícios e matérias explosivas ou altamente inflamáveis.

Emprego divergente do fim de utilização previsto

Cada emprego não condizente com o fim de utilização definido e cada tratamento impróprio do aparelho poderão comprometer pessoas. O fabricante não responderá por danos provocados pelo emprego contrário ao fim de utilização. Além disso será anulada a licença geral de operação.

Instruções de segurança

A empresa **OASE** produziu este aparelho conforme o mais recente nível técnico e as instruções de segurança aplicáveis. Não obstante, o aparelho poderá ser fonte de perigo para pessoas e valores reais, se não for empregado devidamente e de acordo com o fim de utilização previsto ou não forem observadas as normas de segurança.

Por razões de segurança, todas as crianças, jovens com menos de 16 anos e pessoas não capazes de reconhecer eventuais riscos ou que não estejam inteiradas das instruções de uso, não poderão utilizar o aparelho. Tome todas as providências necessárias para que ninguém possa chegar ao interior dos depósitos e afogar-se!

Guarde estas instruções de uso em recinto seguro! Em caso de mudança de proprietário, entregue-as ao novo dono. Todos os trabalhos com este aparelho poderão ser realizados exclusivamente conforme as presentes instruções.

O contacto entre água e corrente eléctrica poderá ocasionar graves riscos para a integridade física, se o aparelho não for conectado de acordo com as normas obrigatórias ou não manejado conforme exigido nestas instruções. **Quaisquer instalações eléctricas em tanques ornamentais devem satisfazer as normas de instalação nacionais e internacionais:**

- Os aparelhos operados com uma tensão nominal de 230 V não podem ser instalados em piscinas.
- Deve ser observada a distância mínima dos aparelhos e de todos os pontos de conexão eléctrica ao tanque (p. ex., Alemanha: 2 m, Suíça: 2,5 m).

Utilize em tal caso o módulo M 1 (câmara com bomba) para instalar seguramente a bomba do filtro em conformidade com o disposto nas normas aplicáveis. Observe as instruções constantes nas documentações dos aparelhos empregados. Mantenha secas a ficha do aparelho e todos os pontos de conexão! Instale e coloque o cabo de conexão de forma protegida para que não possa ser danificado. Utilize exclusivamente cabos, instalações, adaptadores, fios de extensão ou conexão que possuam contacto de segurança e estejam autorizados para o uso exterior. Não proceda nunca a modificações técnicas do aparelho. Utilize exclusivamente peças de reposição e acessórios originais. Em caso de reparações necessárias, entregue o aparelho a um dos centros de assistência autorizados. Nunca use o aparelho para outros líquidos que não a água! Se houver dúvidas ou problemas, dirija-se a um técnico competente e autorizado!

Princípio de funcionamento do filtro modular Profiline

O filtro modular Profiline é um sistema aberto de filtros destinado para limpar mecânica e biologicamente a água de tanques. Consta de cinco módulos (M 1 - M 5) quase ilimitadamente combináveis e incorporáveis em configurações existentes de modo a responder às mais diversas necessidades.

Módulo M 1 (câmara com bomba)

O módulo M 1 (câmara com bomba) serve para compensar perdas de pressão e impedir a acumulação excessiva de lama na bomba. Permite instalar seguramente a bomba perto de tanques, de acordo com as normas aplicáveis. Em função do princípio aplicado, o módulo M 1 está conectado a jusante dos outros módulos (princípio de gravitação) ou a montante deles (sistema assistido por bomba).

Módulo M 2 (separador de partículas grossas Screenex)

O módulo M 2 (separador de partículas grossas Screenex), através dos dois crivos Screenex, priva mecanicamente a água de sólidos com tamanho até 800 microns.

Módulo M 3 (filtro de espuma)

O módulo M 3 (filtro de espuma) filtra mecânica e biologicamente a água. Os poros dos filtros formam grande superfície interior que permite a colonização por micro-organismos. Os elementos filtrantes têm densidades diferentes. Pelas densidades diferentes existem zonas com distintas velocidades de água. As zonas com alta velocidade de água (baixa densidade do elemento filtrante) favorecem a colonização por micro-organismos que garantem a transformação de amónio em nitrato e, finalmente, nitrato (nitrificação). O fornecimento do oxigénio necessário para o processo é intensificado pelo ponto de conexão externo do módulo. As zonas com baixa velocidade de água (alta densidade do elemento filtrante) promovem a colonização por micro-organismos anaeróbios que garantem a redução de nitrato a nitrogénio (desnitrificação) que se pode evadir do tanque em forma de gás.

Módulo M 4 (Bioballs)

O módulo M 4 (Bioballs) serve para continuar a melhorar biologicamente os resultados do filtramento. Contém "Bioballs", elementos com efeito biológico e uma superfície máxima, livremente flutuantes na corrente de água. O ponto de conexão externo do módulo garante o fornecimento do oxigénio necessário.

Módulo M 5 (liga-fosfato)

O módulo M 5 (liga-fosfato) tem por função reduzir nitrato a nitrogénio gaseiforme (desnitrificação) e ligar fosfatos pelo que o crescimento de algas é suprimido substancialmente. Grande parte da água é filtrada no circuito bypass. Isto significa que no interior do filtro de espuma é criado um ambiente pobre em oxigénio que favorece a colonização por micro-organismos desnitrificantes. A menor parte do caudal é conduzida pelos elementos Phosless onde substâncias especiais ligam o fosfato.

Características comuns

Os módulos M 2 - M 5 dispõem de conexões variáveis, indicador de nível de água para controlar o grau de sujidade dos elementos filtrantes (manutenção necessária em sistemas assistidos por bomba, sem função no princípio por gravitação), um termómetro para a temperatura de água, um ponto de conexão para o fornecimento de oxigénio à entrada do módulo e um dispositivo de borrifio destinado à limpeza do módulo. Todos os módulos vêm providos de um tubo de descarga com válvula de corte para evacuar de forma controlada a água contaminada durante a limpeza.

A capacidade máxima de cada módulo é de 12500 litros por hora; a quantidade óptima (eficiência óptima de cada módulo) é de 6000 - 8000 litros por hora (DN 100). Quanto maior o tanque e/ou a carga de impurezas na água, maior o número de módulos conectados em paralelo para aumentar a capacidade.

Princípios de operação

O filtro modular Profileline pode ser configurado e instalado conforme descrito abaixo. Permite dois princípios de operação: O "Princípio de gravitação" e o "Sistema assistido por bomba". Para todos os demais princípios de operação e requisitos especiais, consulte um especialista!

Princípio de gravitação (A)

Todo o sistema de filtros (M 1/ M 2/ M 3/ M 4/ M 5) é encastrado na terra. A água suja sai pela sarjeta no fundo do tanque, afluindo pela gravitação ao primeiro módulo (M 2/ M 3/ M 4/ M 5). A bomba está no interior da câmara do módulo (M 1), no final do sistema, transportando a água limpa para o tanque.

Vantagens do princípio de gravitação:

- Remoção muito eficiente das matérias em suspensão já que a água suja chega sem a acção de uma bomba ao módulo separador de partículas grossas (M 2)
- Consumo reduzido de energia eléctrica por haver apenas pouca diferença de alturas e poucas perdas por atrito
- O sistema de filtros é fácil de esconder

Sistema assistido por bomba (B)

O sistema de filtros (M 2/ M 3/ M 4/ M 5) pode encontrar-se por cima da superfície de água no tanque. Uma bomba transporta a água suja desde o tanque (ou uma câmara nivelada M 1) até ao sistema de filtros. A água limpa retorna ao tanque através de uma tubagem inclinada.

Vantagens do sistema assistido por bomba:

- Fácil de instalar posteriormente perto de tanques existentes
- Dispêndio de instalação reduzido
- Fácil de ampliar

Montagem dos módulos (ajuda de planificação)

Nota importante! Para piscinas, a bomba do sistema deve ser posicionada sempre por baixo da superfície de água e fora dela. De contrário existe o risco de a bomba operar a seco o que provoca a sua destruição!

Princípio de gravitação (A)

Escave uma cova com as dimensões adequadas ao sistema (M 1/ M 2/ M 3/ M 4/ M 5). Tenha em consideração para o dimensionamento/execução:

- Distância ao tanque que cumpre as normas de segurança e impede que o sistema dos filtros seja banhado (A-1). Os aparelhos operados com uma tensão nominal de 230 V não podem ser instalados em piscinas. Deve ser observada a distância mínima dos aparelhos ao tanque (p. ex., Alemanha: 2 m, Suíça: 2,5 m).
- As bocas de entrada devem encontrar-se *por baixo* da superfície de água no tanque de maneira que o nível mínimo, no depósito do módulo, esteja sempre 630 mm acima do fundo da cova (A-3). De contrário, a água não pode escorrer do tanque, não sendo possível a limpeza nos filtros. Existe o risco de a bomba operar a seco e ser destruída!
- As aberturas de transbordamento, nas tampas interiores dos depósitos de cada módulo, devem encontrar-se *por cima* da superfície de água no tanque. O nível de água máximo, no depósito, deve estar 730 mm acima do fundo da cova (A-2). De contrário, o filtro não atinge o pleno efeito. Além disso é possível que o tanque seja totalmente esvaziado!

Nota importante! No caso da não observação dos níveis máximos ou mínimos (A-3 e A-2), o sistema deve ser desligado. Por conseguinte, o nível de água no tanque tem uma tolerância admissível de 100 mm.

Tenha ainda em consideração

- a espessura necessária da placa de base, adaptada às condições locais do solo, sobre a qual os módulos devem ser colocados
- que haja espaço suficiente para uma eventual ampliação do sistema
- que exista espaço suficiente para a execução de trabalhos de limpeza e manutenção.

Segure as paredes da cova contra desmoronamento (paredes de tijolos ou betão) e preveja uma sarjeta para evacuar água pluvial. Coloque o sistema de filtros (M 1/ M 2/ M 3/ M 4/ M 5), com um desnível de 30 mm na direcção de fluxo, sobre uma base resistente e plana (placa de base resistente, melhor é um fundamento betonado). Considere o grande volume e o peso dos módulos (veja as características técnicas) ao seleccionar e definir a base. Para este princípio de operação, na câmara M 1 deve ser instalada uma protecção contra funcionamento a seco (bóia convencional) que desliga a bomba no caso de falta de água provocada por filtros sujos.

Sistema assistido por bomba (B)

Escave uma cova adequada ao tamanho da câmara M 1. Tenha em consideração para o dimensionamento/execução:

- Distância ao tanque que cumpre as normas de segurança e impede que o sistema dos filtros seja banhado (B-1). Os aparelhos operados com uma tensão nominal de 230 V não podem ser instalados em piscinas. Deve ser observada a distância mínima dos aparelhos ao tanque (p. ex., Alemanha: 2 m, Suíça: 2,5 m).
- As bocas de entrada devem encontrar-se *por baixo* da superfície de água no tanque. Enquanto em funcionamento, a bomba deve ser coberta pelo menos de 100 mm de água. Existe o risco de a bomba operar a seco e ser destruída!
- As arestas superiores da câmara M 1 devem encontrar-se *por cima* da superfície de água no tanque. O nível máximo de água, no depósito, deve estar 730 mm acima do fundo da cova (B-2). De contrário, o filtro não atinge o pleno efeito. Além disso é possível que o tanque seja totalmente esvaziado!

Nota importante! No caso da não observação dos níveis de água definidos, o sistema deve ser desligado.

Tenha ainda em consideração

- a espessura da placa de base sobre a qual a câmara M 1 da bomba é colocada
- que exista espaço suficiente para a execução de trabalhos de limpeza e manutenção.

Segure as paredes da cova contra desmoronamento (paredes de tijolos ou betão) e preveja uma sarjeta para evacuar água pluvial. Coloque a câmara M 1 da bomba e o sistema de filtros (M 2/ M 3/ M 4/ M 5), com um desnível de 30 mm na direcção de fluxo, sobre uma base resistente e plana (placa de base resistente, melhor é betonar um fundamento). Considere o grande volume e o peso dos módulos (veja as características técnicas) ao seleccionar e definir a base. Tenha atenção ao acesso desimpedido aos módulos para que possam ser levados a cabos os trabalhos de manutenção e limpeza. Na montagem do sistema de filtros deve levar-se em consideração que a altura de entrada da água no tanque (ou a origem do ribeiro ou cascata) não se possa encontrar superior à altura da saída do filtro.

Montagem dos módulos

Os módulos são expedidos como unidades pré-montadas. Devem ser apenas estabelecidas as ligações para a entrada de água, saída de água e descarga das impurezas separadas. Os bocais de conexão desnecessários devem ser tamponados.

Montagem do bocal de entrada ao primeiro módulo (C)

- Princípio de gravitação: Ligar os módulos M 2/ M 3/ M 4/ M 5 (a ilustração exemplificada mostra o M 1)
- Sistema assistido por bomba: Ligar a câmara com bomba M 1

Fixar o obturador com uma cola PVC ao bocal de entrada DN 100. Encaixar a junta anelar DN 150 na abertura do depósito e aparafusar de dentro com o depósito e o bocal de entrada. Fechar as aberturas não utilizadas dos módulos por meio dos tampões e juntas (D).

Montagem do bocal de saída ao primeiro módulo

- Princípio de gravitação (E): Encaixar a junta anelar DN 150 na abertura do depósito (M 2/ M 3/ M 4/ M 5) e aparafusar de dentro o bocal de saída DN 150/1 ao depósito. Enfiar o O-ring (H-1) no bocal de saída até que encontre resistência (H-2).
- Sistema assistido por bomba (F): Fixar o conjunto de conexão ao bocal de saída da câmara M 1. Para prevenir perdas de pressão, manter o mais curto possível o comprimento da mangueira. Preferir mangueira com o maior diâmetro interior possível. Evitar curvas e proteger a mangueira. Serrar o bocal escalonado no ponto do diâmetro adequado à mangueira utilizada. Aquecer as extremidades das mangueiras em água quente, enfiar no bocal escalonado e fixar com uma braçadeira.

Montagem do bocal de entrada ao segundo módulo

- Princípio de gravitação (G): Encaixar a junta anelar DN 150 na abertura do depósito (M 2/ M 3/ M 4/ M 5) e aparafusar de dentro o bocal de entrada DN 150/2 ao depósito. Fechar as aberturas não utilizadas dos módulos por meio dos tampões (D).
- Sistema assistido por bomba: Montar um conjunto de conexão (veja F, opcionalmente) a uma das pequenas aberturas do depósito. Fechar as aberturas não utilizadas dos módulos por meio dos tampões e juntas (D).

Montagem do bocal de saída ao segundo e aos demais módulos (E)

Encaixar a junta anelar DN 150 na abertura do depósito (M 2/ M 3/ M 4/ M 5) e aparafusar de dentro o bocal de saída DN 150/1 ao depósito. Enfiar o O-ring no bocal de saída até que encontre resistência.

Montagem do bocal de entrada aos demais módulos (G)

Encaixar a junta anelar DN 150 na abertura do depósito (M 2/ M 3/ M 4/ M 5) e aparafusar de dentro o bocal de saída DN 150/2 ao depósito. Fechar as aberturas não utilizadas dos módulos por meio dos tampões e juntas (D).

Ligar os módulos entre si (H)

Enfiar o O-ring (H-1) no bocal de saída DN 150/1 até que encontre resistência (H-2). Enfiar o bocal de entrada DN 150/2 do próximo módulo no bocal de saída DN 150/1, até encontrar resistência (H-3), o que obriga o O-ring a ocupar a sua posição definitiva.

Montagem do bocal de admissão de ar (H)

Enfiar de dentro o suporte (H-5) da pedra oxigenadora no bocal de saída do módulo disposto a montante. Ligue a mangueira de ar (H-4) à pedra oxigenadora (H-6) e monte-a na guia existente no porta-pedra e sobre o bordo do depósito o que permite a ligação de um aparelho oxigenador **OASE** (p. ex., Aqua-Oxy).

Montagem opcional de um aparelho de pré-tratamento UVC para o modo “Princípio gravitacional”

Montagem ao bocal de saída do sistema (módulo M 1 câmara da bomba) (I1): Perfure com uma broca de 10 mm os rebaxos que dão para a abertura de saída do depósito. Fixe o suporte Bitron (opcional) à parede exterior do depósito. Ligue a entrada de água do aparelho de pré-tratamento UVC (Bitron **OASE**), mediante o conjunto de conexão, ao bocal de saída da câmara da M1. Aparafuse os pés traseiros ao suporte Bitron.

Montagem opcional de um aparelho de pré-tratamento UVC para o modo “Princípio por bomba”

Montagem à entrada do módulo M 2 (separador de partículas grossas Screenex) (I2): Tape a abertura de 100 mm de diâmetro nominal mediante a junta, o tampão e os parafusos que fazem parte do volume de entrega. Ligue a saída de água do aparelho de pré-tratamento UVC (Bitron **OASE**), mediante o conjunto de conexão, ao bocal de entrada da câmara da M 2.

Montagem da tubagem de saída do sistema

- Princípio de gravitação (F): Fixar o conjunto de conexão ao bocal de saída da câmara M 1. Para prevenir perdas de pressão, manter o mais curto possível o comprimento da mangueira. Preferir mangueira com o maior diâmetro interior possível. Evitar curvas e proteger a mangueira. Serrar o bocal escalonado no ponto do diâmetro adequado à mangueira utilizada. Aquecer as extremidades das mangueiras em água quente, enfiar no bocal escalonado e fixar com uma braçadeira.
- Sistema assistido por bomba: Ligar ao bocal de saída um tubo DN 100. Evitar curvas (máximo de 45 °) e proteger a tubagem.

Montagem da tubagem de descarga de impurezas

Por conter possivelmente excrementos dos peixes, a água contaminada deve ser eliminada de acordo com o disposto na legislação aplicável vigente. Os bocais de descarga do sistema são ligados a uma tubagem de pressão DN 50 montada com uma inclinação de 30 mm na direcção de fluxo.

Pôr o sistema em operação e verificar o funcionamento

Nota importante! Enquanto em funcionamento, as válvulas de corte do bocal de descarga de impurezas devem ficar totalmente fechadas! Risco de esvaziamento do tanque!

Observe as instruções de segurança obrigatórias! Antes do pôr o sistema em operação, verifique se todos os fechos das tampas interiores dos módulos (M 2/ M 3/ M 4/ M 5) estão bem fechados e todas as mangueiras e tubos se encontram correctamente montados e posicionados. Verificar o obturador inserido no bocal de entrada do sistema, ligar a bomba, controlar a ausência de fugas. Nota: Cada aparelho novo atinge o seu pleno efeito de limpeza biológica só depois de algumas semanas. As bactérias desdobram a sua actividade total só a partir de uma temperatura de + 10 °C que pode ser controlada no termómetro dos módulos (M 2/ M 3/ M 4/ M 5).

Limpeza e manutenção

Observe as instruções de segurança obrigatórias! Limpar o aparelho só se é realmente necessário. Para otimizar o efeito biológico, não utilizar detergentes químicos porque matam as bactérias existentes nos elementos filtrantes. A capacidade do sistema seria reduzida inicialmente. Proceda a uma limpeza imediata dos filtros quando é visível a bóia do indicador de nível (só em sistemas assistidos por bomba). Desligar a bomba e segurar contra ligação accidental, fechar o obturador do bocal de entrada do sistema, retirar a tampa do módulo de filtramento.

Limpar o indicador de nível de água

Puxar fora o indicador de nível da tampa interior. Retirar da carcaça o tampão e a bóia e limpar com água. Fazer a montagem na ordem inversa à desmontagem. Controlar que a bóia se pode mover livremente no interior na carcaça do indicador.

Módulo M 2 (separador de partículas grossas): Limpar o cilindro Screenex (J)

Rodar várias vezes para a frente e para trás o pequeno volante manual do cilindro: As escovas dispostas do lado interior e exterior da parede limpam o cilindro. Se preciso, abrir os retentores do cilindro, tirar este e escovar/limpar cuidadosamente, de dentro e de fora, em água corrente.

Módulo M 2 (separador de partículas grossas): Substituir as escovas (M)

No caso de escovas desgastadas do cilindro Screenex, abrir os retentores e retirar o cilindro. Desapertar, dentro e fora, as porcas dos porta-escovas, tirar as escovas gastas, encaixar as novas na guia e apertar as porcas. Colocar o cilindro Screenex no depósito e fixar mediante os retentores.

Módulos M 3 (filtro de espuma) e M 5 (liga-fosfato): Limpar (K) e substituir (N) os filtros de espuma

Para obter a limpeza mecânica dos elementos filtrantes, accionar os puxadores de limpeza, empurrando/puxando-os com velocidade moderada. Abrir a válvula de corte até que a água tenha escorrido por completo. Depois fechar a válvula de corte. Se preciso, repetir 2 - 3 vezes a limpeza. Se preciso, abrir os demais fechos da tampa interior (L), retirar a tampa e as espumas, afastar as placas dos porta-espumas, tirar as espumas e limpar estas em água corrente. Se preciso, substituir os filtros de espuma.

Procedimentos de limpeza comuns a todos os módulos M 1 - M 5 (J, K)

A seguir à limpeza dos elementos filtrantes, abrir a válvula de corte do bocal de descarga de impurezas e esperar até a água ter escorrido e os depósitos se apresentarem vazios. Ligam uma mangueira ao dispositivo de borriro (excepto M 1) e abrir a alimentação de água da torneira. Depois de limpo o interior dos depósitos e escorrida a água, fechar a válvula de corte e deitar água da torneira no depósito, até à altura do bocal de saída. Após a limpeza, abrir o obturador inserido no bocal de entrada do sistema, ligar a bomba, verificar a ausência de fugas do sistema, fechar as tampas dos filtros.

Guardar/Invernar o aparelho

O sistema deve ser posto fora de operação a temperaturas abaixo de 8 °C da água ou quando se deve contar com geada. Esvaziar o sistema, fazer limpeza cuidadosa e controlar quanto a eventuais defeitos. Tapar os depósitos do sistema de tal forma que não possa penetrar água pluvial. Esvaziar na medida do possível todas as mangueiras, tubos e bocais de conexão. Deixar as válvulas de corte dos módulos abertas.

Eliminar o aparelho usado

A eliminação do aparelho usado está sujeita à legislação nacional aplicável. Consulte o seu revendedor.

Anomalias

Anomalia	Causa	Remédio
Sai água não totalmente limpa	<ul style="list-style-type: none"> - Período de funcionamento insuficiente - Potência inadequada da bomba - Água muito suja - Excesso de animais no tanque - Crivos Screenex entupidos - Bioballs sujos - Filtros de espuma sujos 	<ul style="list-style-type: none"> - O pleno efeito da limpeza biológica é atingido só após algumas semanas - Adaptar a potência da bomba - Tirar algas e folhas do tanque, substituir a água - Valor de orientação: cerca de 60 cm de comprimento de peixe por cada 1 m³ de água - Desentupir o crivo - Limpar os Bioballs - Limpar os filtros de espuma
Passagem de água insuficiente	<ul style="list-style-type: none"> - Sarjeta ou tubo ou mangueira entupida - Estrangulamento da mangueira - Elevadas perdas nas tubagens 	<ul style="list-style-type: none"> - Desentupir ou substituir - Controlar e, se preciso, substituir a mangueira - Reduzir o comprimento da tubagem ao mínimo necessário
Da mangueira de retorno do sistema não sai água ao tanque	<ul style="list-style-type: none"> - A ficha eléctrica da bomba não está conectada - Mangueira de retorno entupida 	<ul style="list-style-type: none"> - Conectar a ficha - Desentupir

Avvertenze relative a queste istruzioni d'uso

Prima del primo impiego leggete attentamente le istruzioni d'uso per familiarizzarvi con l'apparecchio. Osservate assolutamente le avvertenze per la sicurezza per un utilizzo corretto e sicuro.

Impiego conforme allo scopo previsto

La serie filtri modulari Profiline, di seguito chiamata apparecchio, è stata costruita esclusivamente per la depurazione meccanica e biologica di laghetti di giardini con e senza pesci ad una temperatura dell'acqua di almeno +8° C.

L'apparecchio non deve venire impiegato per scopi artigianali o industriali e nemmeno in unione con prodotti chimici, alimentari, sostanze facilmente infiammabili o esplosive.

Impiego non conforme allo scopo previsto

Questo apparecchio può essere pericoloso per le persone in caso di impiego non conforme allo scopo previsto e di trattamento non idoneo. In caso di impiego non conforme a quello previsto decade la garanzia da parte nostra nonché il permesso generale d'esercizio.

Avvertenze per la sicurezza

La ditta OASE ha costruito questo apparecchio utilizzando tecniche avanzate nel rispetto delle norme di sicurezza vigenti. Ciononostante questo apparecchio può causare pericoli per persone e beni materiali se esso viene usato in modo non idoneo o non conforme allo scopo previsto o se non vengono osservate le avvertenze per la sicurezza.

Per motivi di sicurezza bambini e adolescenti minori di 16 anni nonché persone che non possono riconoscere possibili pericoli o non conoscono queste istruzioni per l'uso non possono usare questo apparecchio!

Provvedete affinché nessuno possa giungere nei recipienti dei filtri ed annegare!

Siete pregati di conservare accuratamente queste istruzioni d'uso! In caso di cambio del proprietario consegnategli le istruzioni d'uso. Tutti i lavori con questo apparecchio vanno eseguiti seguendo esclusivamente le presenti istruzioni.

La combinazione di acqua ed elettricità può provocare pericoli mortali in caso di allacciamento non conforme alla norma oppure di utilizzo non idoneo. **Le installazioni elettriche in laghetti di giardini devono corrispondere alle relative norme di costruzione internazionali e nazionali:**

– gli apparecchi che vengono fatti funzionare con una tensione nominale di 230 V non devono venire installati in laghetti piscina.

– va assolutamente osservata una distanza minima dal laghetto degli apparecchi e di tutti gli allacciamenti elettrici (per es. in Germania 2 m, in Svizzera 2,5 m)

Impiegate in questo caso il modulo filtro M 1 (camera pompa) per l'installazione sicura e conforme alle norme della pompa del filtro. Osservare le documentazioni dei rispettivi apparecchi impiegati. Tutti i punti di allacciamento e le spine elettriche vanno tenuti asciutti! Installate la linea elettrica di allacciamento protetta in modo da escludere danneggiamenti. Usate solo cavi, installazioni, adattatori, linee di prolungamento o di collegamento con contatto di terra che sono consentiti per l'impiego all'esterno. Non apportare mai modifiche tecniche all'apparecchio. Impiegare solo parti di ricambio ed accessori originali. Far eseguire riparazioni solo da punti di assistenza clienti autorizzati. Non trasportate mai liquidi diversi dall'acqua! Per maggiore sicurezza, in caso di domande e problemi rivolgetevi ad un tecnico elettricista!

Modo di funzionamento del filtro modulare Profiline

Il filtro modulare Profiline è un sistema modulare di filtraggio aperto per la depurazione meccanica e biologica di acqua di laghetti. Esso si compone di cinque moduli filtranti (M 1 - M 5) che possono venire combinati quasi a piacere uno con l'altro o completare configurazioni esistenti per soddisfare le esigenze più diverse.

Modulo M 1 (camera pompa)

Il modulo M 1 (camera pompa) serve a ridurre perdite di pressione e un eccessivo infangamento della pompa del filtro nonché alla loro installazione sicura e conforme alle norme in laghetti piscina. A seconda del modo operativo il modulo M 1 viene collegato a valle degli altri moduli filtranti (principio di gravitazione) o anteposto (sistema pompato).

Modulo M 2 (separatore sporco grossolano Screenex)

Il modulo M 2 (separatore sporco grossolano Screenex) consente con due vagli separatori Screenex di grande superficie la pulitura meccanica dell'acqua del laghetto da sostanze solide fino a una grandezza di 800 Micron.

Modulo M 3 (filtro di espanso)

Il modulo M 3 (filtro di espanso) provvede alla depurazione meccanica e biologica dell'acqua del laghetto. I pori degli inserti di espanso formano una grande superficie interna che è l'ambiente di insediamento per microorganismi. Gli inserti di espanso si differenziano nella densità. Con ciò si formano zone nelle quali l'acqua scorre a velocità diverse. In zone con alta velocità di flusso (minore densità del filtro) viene favorito l'insediamento di microorganismi che garantiscono la trasformazione di ammonio in nitrito e nitrito in nitrito (nitrificazione). Un allacciamento esterno al modulo filtrante migliora l'apporto più elevato di ossigeno necessario a tale scopo. In zone con bassa velocità di flusso (maggiore densità del filtro) viene favorito l'insediamento di microorganismi anaerobi che portano ad una riduzione di nitrito in azoto (denitrificazione) il quale infine defluisce dal laghetto in forma di gas.

Modulo M 4 (bioballs)

Il modulo M 4 (bioballs) serve all'ampliamento ed al miglioramento dei risultati di filtraggio per via biologica. Esso contiene i cosiddetti bioballs, elementi filtranti biologici con una superficie di filtraggio massima che si trovano liberi nel flusso dell'acqua. Anche qui un allacciamento esterno al modulo di filtraggio garantisce il necessario apporto di ossigeno.

Modulo M 5 (legante per fosfati)

Il modulo M 5 (legante per fosfati) ha la funzione di trasformare nitrito in azoto gassoso (denitrificazione) e soprattutto di legare fosfati con il che viene limitata chiaramente in special modo la crescita di alghe filiformi. Una gran parte del volume viene filtrata nel bypass. Qui si forma all'interno dell'elemento filtrante di espanso un ambiente povero di ossigeno che favorisce l'insediamento di microorganismi denitrificanti. La parte minore della portata volumetrica viene condotta attraverso gli inserti Phosless, dove leganti speciali per fosfati provvedono alla formazione di legame del fosfato.

Caratteristiche comuni

I moduli M 2 - M 5 dispongono di allacciamenti variabili, di un indicatore livello dell'acqua per il controllo del grado di inquinamento degli inserti filtranti (necessità di manutenzione in sistemi pompato, con il principio di gravitazione senza funzione), di un termometro per il controllo della temperatura di impiego, di un allacciamento l'aria per l'arricchimento dell'acqua con ossigeno all'entrata nel modulo filtrante nonché di un dispositivo spruzzatore per la pulitura del modulo filtrante. Tutti i moduli dispongono di uno scarico sporciaia con saracinesca per lo scarico controllato di acqua sporca durante il processo di depurazione.

La portata massima di un modulo filtrante è di 12500 litri all'ora; la portata ottimale (campo di azione migliore) è di 6000-8000 litri all'ora (DN 100). Con grandezze e/o carico maggiori del laghetto è consigliabile collegare parallelamente moduli supplementari per raddoppiare la portata.

Modi operativi

Il filtro modulare Profiline può venire configurato ed installato in modi diversi. Qui di seguito vengono descritti due modi operativi: il "principio di gravitazione" ed il "sistema pompato". Per tutti gli altri sistemi operativi ed esigenze speciali rivolgetevi ad un esperto!

Principio di gravitazione (A)

Il sistema di filtraggio (M 1/ M 2/ M 3/ M 4/ M 5) viene incassato completamente nel terreno. L'acqua inquinata del laghetto giunge per forza di gravità attraverso lo scarico del fondo nel primo modulo filtrante (M 2/ M 3/ M 4/ M 5). La pompa è nella camera della pompa (M 1) alla fine del sistema e convoglia di nuovo nel laghetto l'acqua depurata.

I vantaggi del principio di gravitazione sono:

- rimozione effettiva del materiale in sospensione, dato che lo sporco giunge non pompato nel modulo di separazione sporco grossolano (M 2)
- basso fabbisogno di energia, dato che non ci sono quasi dislivelli e le perdite per attrito sono basse
- il sistema di filtraggio è facile da nascondere

Sistemi pompato (B)

Il sistema di filtraggio (M 2/ M 3/ M 4/ M 5) può essere al di sopra della superficie dell'acqua del laghetto. L'acqua del laghetto inquinata viene pompata dal laghetto (o dalla camera pompe livellata M 1) nel sistema di filtraggio. L'acqua depurata rifluisce nel laghetto per gravità attraverso una tubazione.

I vantaggi dei sistemi pompato sono:

- facilmente installabile successivamente su laghetti esistenti
- basse spese di installazione
- ampliamento semplice del sistema possibile

Installazione dei moduli (aiuto per la progettazione)

Importante! In caso di laghetti piscina la pompa del filtro deve venire posizionata al di fuori del laghetto sempre al di sotto della superficie dell'acqua del laghetto. Altrimenti c'è pericolo di funzionamento a secco e con ciò di danneggiamento della pompa del filtro!

Principio di gravitazione (A)

Scavate nel terreno una buca sufficientemente dimensionata per l'installazione del sistema di filtraggio (M 1/ M 2/ M 3/ M 4/ M 5). Nel dimensionamento/nell'esecuzione considerate quanto segue:

- Una distanza dal bordo del laghetto al sicuro da inondazioni e conforme alle direttive (A-1). Gli apparecchi che vengono fatti funzionare con una tensione nominale di 230 V non devono venire installati in laghetti piscina. Va rispettata assolutamente una distanza minima degli apparecchi dal laghetto (per es. in Germania 2 m, in Svizzera 2,5 m ecc.)
- I tronchetti di entrata devono essere *al di sotto* della superficie dell'acqua del laghetto e cioè in modo che il livello minimo dell'acqua nel recipiente sia 630 mm al di sopra del fondo della buca (A-3). Altrimenti l'acqua del laghetto non può defluire e venire depurata nel sistema di filtraggio. C'è pericolo di funzionamento a secco e con ciò di danneggiamento della pompa del filtro!
- I fori di troppopieno nel coperchio interno del recipiente del modulo devono essere *al di sopra* della superficie dell'acqua del laghetto ed il livello massimo dell'acqua nel recipiente deve essere 730 mm al di sopra del fondo della buca (A-2). Questo è particolarmente importante perché altrimenti l'effetto di filtraggio non può venire sviluppato completamente e soprattutto perché c'è pericolo di svuotamento del laghetto!

Importante! In caso di valori superiori a quelli massimi e soprattutto inferiori a quelli minimi (A-3 e A-2) il sistema va messo fuori servizio. Il campo di oscillazione massimo consentito della superficie dell'acqua del laghetto è quindi di 100 mm.

Considerate inoltre

- lo spessore della piastra di fondo sulla quale i moduli vengono installati deve essere adatto alle condizioni locali del terreno
- deve esserci spazio sufficiente per eventuali ampliamenti del sistema
- deve esserci sufficiente libertà di movimento per poter eseguire lavori di pulitura e manutenzione.

Assicurate le pareti della buca contro un cedimento del terreno (murare, rivestire di calcestruzzo) e prevedete uno scarico per l'acqua piovana. Collocate il sistema di filtraggio (M 1/ M 2/ M 3/ M 4/ M 5) con una pendenza di 30 mm in direzione del flusso su un fondo solido e piano (almeno lastricatura, meglio betonaggio). A causa del considerevole volume il peso dei moduli filtranti va assolutamente considerato nella scelta del fondo secondo i dati tecnici. Con questo modo operativo va applicato nella camera della pompa M 1 una protezione contro il funzionamento a secco (comune interruttore a galleggiante) che, in caso di livello dell'acqua troppo basso a causa di moduli filtranti sporchi, disinserisce la pompa del filtro.

Sistemi pompati (B)

Scavate nel terreno una buca sufficientemente dimensionata per l'installazione della camera della pompa M 1. Nel dimensionamento/nell'esecuzione considerate quanto segue:

- Una distanza dal bordo del laghetto al sicuro da inondazioni e conforme alle direttive (B-1). Gli apparecchi che vengono fatti funzionare con una tensione nominale di 230 V non devono venire installati in laghetti piscina. Va rispettata assolutamente una distanza minima degli apparecchi dal laghetto (per es. in Germania 2 m, in Svizzera 2,5 m ecc.)
- I tronchetti di entrata devono essere *al di sotto* della superficie dell'acqua del laghetto. Quando la pompa del laghetto è in funzione deve essere sempre ricoperta con almeno 100 mm d'acqua. C'è pericolo di funzionamento a secco e con ciò di danneggiamento della pompa del filtro!
- I bordi superiori della camera della pompa M 1 devono trovarsi *al di sopra* della superficie dell'acqua del laghetto ed il livello massimo dell'acqua nel recipiente deve essere 730 mm al di sopra del fondo della buca (B-2). Questo è particolarmente importante perché altrimenti l'effetto di filtraggio non può venire sviluppato completamente e soprattutto perché c'è pericolo di svuotamento del laghetto!

Importante! In caso di valori superiori a quelli massimi e soprattutto inferiori a quelli minimi il sistema va messo fuori servizio.

Considerate inoltre

- lo spessore della piastra di fondo sulla quale viene installata la camera della pompa M 1
- deve esserci sufficiente libertà di movimento per poter eseguire lavori di pulitura e manutenzione.

Assicurate le pareti della buca contro un cedimento del terreno (murare, rivestire di calcestruzzo) e prevedete uno scarico per l'acqua piovana. Collocate la camera della pompa M 1 ed il sistema di filtraggio (M 2/ M 3/ M 4/ M 5) con una pendenza di 30 mm in direzione del flusso su un fondo solido e piano (almeno lastricata, meglio betonaggio). A causa del considerevole volume il peso dei moduli filtranti va assolutamente considerato nella scelta del fondo secondo i dati tecnici. Badate che i moduli siano liberamente accessibili per poter eseguire lavori di pulitura e manutenzione.

Nell'installazione del sistema filtrante si deve considerare che l'entrata del laghetto (risp. origine del ruscello o della cascata) non può venire posizionata più in alto dell'uscita del filtro.

Montaggio dei moduli

I moduli filtranti vengono consegnati premontati. Si devono soltanto realizzare i raccordi per entrata, scarico e scarico sporcia e chiudere ermeticamente le aperture di raccordo non necessarie.

Montaggio dell'entrata nel primo modulo filtrante (C)

- Principio di gravitazione: collegamento dei moduli filtranti M 2/ M 3/ M 4/ M 5 (la figura mostra M 1, è tuttavia universale)
- Sistemi pompati: allacciamento della camera della pompa M 1

Fissate la saracinesca di chiusura con un comune collante PVC sul tronchetto di entrata DN 100. Inserire una guarnizione DN 150 nell'apertura del recipiente prevista allo scopo e collegarla con viti dall'interno con il recipiente ed il tronchetto di entrata. Chiudete le aperture non necessarie dei moduli filtranti con i tappi e le guarnizioni compresi nella fornitura (D).

Montaggio dell'uscita nel primo modulo filtrante

- Principio di gravitazione (E): ponete una guarnizione DN 150 nell'apertura del recipiente (M 2/ M 3/ M 4/ M 5) prevista allo scopo e collegate con viti dall'interno l'uscita DN 150/1 con il recipiente. Spingete l'O-ring (H-1) sul tronchetto di uscita fino al primo gradino (H-2).
- Sistemi pompati (F): fissate il set di allacciamento sull'uscita della camera della pompa M 1. Per evitare perdite di pressione, montare collegamenti a tubo flessibile il più possibile corti con diametro interno più grande possibile, con poche curve e protetti, e segare le boccola a gradini per tubo flessibile nei punti corrispondenti per i rispettivi tubi flessibili. Riscaldare i tubi flessibili con acqua calda, spingerli o avvitarli sulla boccola a gradini per tubo flessibile ed assicurarli con un morsetto per tubi.

Montaggio dell'entrata nel secondo modulo filtrante

- Principio di gravitazione (G): ponete una guarnizione DN 150 nell'apertura del recipiente (M 2/ M 3/ M 4/ M 5) prevista allo scopo e collegate con viti dall'interno l'uscita DN 150/2 con il recipiente. Chiudete le aperture non necessarie dei moduli filtranti con i tappi compresi nella fornitura (D).
- Sistemi pompati: fissate un set di collegamento (cfr. F, opzionale) ad una delle aperture piccole del recipiente. Chiudete le aperture non necessarie dei moduli filtranti con i tappi e le guarnizioni compresi nella fornitura (D).

Montaggio dell'uscita nel secondo modulo filtrante ed in quelli seguenti (E)

Ponete una guarnizione DN 150 nell'apertura del recipiente (M 2/ M 3/ M 4/ M 5) prevista allo scopo e collegate con viti dall'interno l'uscita DN 150/1 al recipiente. Spingete l'O-ring sul tronchetto di uscita fino al primo gradino.

Montaggio dell'entrata nei moduli filtranti seguenti (G)

Ponete una guarnizione DN 150 nell'apertura del recipiente (M 2/ M 3/ M 4/ M 5) prevista allo scopo e collegate con viti dall'interno l'uscita DN 150/2 con il recipiente. Chiudete le aperture non necessarie dei moduli filtranti con i tappi e le guarnizioni compresi nella fornitura (D).

Collegamento dei moduli (H)

Spingete l'O-ring (H-1) fino al primo gradino (H-2) sul tronchetto di uscita DN 150/1. Spingete il tronchetto di entrata DN 150/2 del modulo successivo fino alla battuta (H-3) sul tronchetto di uscita DN 150/1. L'O-ring rotola così nella sua posizione finale.

Montaggio dell'allacciamento dell'aria (H)

Spingete il supporto della pietra di ossigenazione (H-5) dall'interno sul tronchetto di uscita del modulo filtrante precedente. Collegate la conduttura di alimentazione dell'aria (H-4) con la pietra di ossigenazione (H-6) e inseritela nella guida del supporto della pietra di ossigenazione e sopra il bordo del recipiente per poter allacciare un aeratore per laghetti OASE (per es. Aqua-Oxy).

Montaggio di un predepuratore UVC opzionale nella modalità di funzionamento "principio di gravitazione"

Montaggio sull'uscita di sistema (modulo M 1 camera della pompa) (I1): forare con una punta da 10 mm dall'interno attraverso gli incavi nella parete del recipiente con l'apertura di uscita. Fissare il supporto del Bitron (opzionale) all'esterno sul recipiente. Utilizzando il set di attacco collegare l'entrata dell'acqua del predepuratore UVC (Bitron **OASE**) con l'uscita della camera della pompa M1 e poi avvitare i piedi di supporto posteriori con il supporto del Bitron.

Montaggio di un predepuratore UVC opzionale nella modalità di funzionamento "sistema di pompaggio"

Montaggio sull'entrata del modulo M 2 (separatore di sporco grossolano Screenex) (I2): chiudere l'apertura DN 100 con la guarnizione, il tappo e le viti in dotazione. Collegare l'uscita dell'acqua del predepuratore UVC (Bitron **OASE**) con l'entrata della camera M 2 utilizzando il set di attacco.

Montaggio dell'uscita del sistema

– Principio di gravitazione (F): fissate il set di allacciamento sull'uscita della camera della pompa M 1. Per evitare perdite di pressione, montare collegamenti a tubo flessibile il più possibile corti con diametro interno più grande possibile, con poche curve e protetti, e segare le boccola a gradini per tubo flessibile nei punti corrispondenti per i rispettivi tubi flessibili. Riscaldare i tubi flessibili con acqua calda, spingerli o avvitarli sulla boccola a gradini per tubo flessibile ed assicurarli con un morsetto per tubi.

– Sistemi pompati: allacciare allo scarico dell'acqua una tubazione DN 100 ed installarla con meno curve possibili (curve di max. 45°) e protetta.

Montaggio dello scarico dello sporco

L'acqua sporca contiene eventualmente escrementi di pesce e deve venire smaltita secondo le norme legali vigenti. Gli scarichi dello sporco del sistema di filtraggio vengono allacciati ad una tubazione a pressione DN 50 che deve venire installata con una pendenza di 30 mm in direzione del flusso.

Messa in funzione e controllo del funzionamento regolare

Importante! Nel modo operativo filtraggio le saracinesche dello scarico dello sporco devono essere sempre chiuse! Altrimenti c'è pericolo di svuotamento del laghetto!

Osservare prima le avvertenze per la sicurezza! Prima della messa in funzione controllate se tutti i ganci di arresto nei coperchi interni dei moduli di filtraggio (M 2/ M 3/ M 4/ M 5) sono ben chiusi e se tutti i tubi flessibili e le tubazioni allacciati sono in posizione corretta. Aprire la saracinesca di chiusura all'entrata del sistema, inserire la pompa, controllare la tenuta del sistema. Avvertenza: in caso di nuova installazione il sistema raggiunge il suo pieno effetto biologico di depurazione solo dopo alcune settimane. Un'ampia azione batterica risulta solo a partire da una temperatura di impiego di +10° C che potete controllare sul termometro di controllo dei moduli filtranti (M 2/ M 3/ M 4/ M 5).

Pulitura e manutenzione

Osservare prima le avvertenze per la sicurezza! Pulite l'apparecchio solo quando è necessario; per lo sviluppo ottimale della biologia del filtro non impiegate detersivi chimici, perché questi uccidono i batteri negli elementi filtranti di espanso. Questo porta inizialmente ad un rendimento di filtraggio ridotto. Pulite subito il sistema di filtraggio se il galleggiante nell'indicatore di livello dell'acqua è visibile dall'esterno (solo in sistemi pompati). Disinserire la pompa ed assicurarla contro un inserimento involontario, chiudere la saracinesca di chiusura all'entrata sistema, togliere il coperchio del modulo filtrante.

Pulire l'indicatore livello dell'acqua

Estrarre l'indicatore livello dell'acqua dal coperchio interno. Togliere il tappo ed il galleggiante dalla scatola dell'indicatore livello dell'acqua e pulirli con acqua chiara. Rimontare in successione inversa in modo che il galleggiante possa muoversi liberamente nella scatola.

Modulo M 2 (separatore sporco grossolano): pulire i cilindri Screenex (J)

Girare ripetutamente in qua e in là la manopola girevole dei cilindri Screenex: il cilindro viene pulito internamente ed esternamente mediante spazzole. Se necessario, allentare i supporti cilindri, togliere i cilindri Screenex e spazzolarli e lavarli accuratamente dall'interno e dall'esterno sotto acqua corrente.

Modulo M 2 (separatore sporco grossolano): sostituire le spazzole di pulitura (M)

Se le spazzole di pulitura del cilindro Screenex sono consumate, allentare i supporti cilindro, togliere il cilindro Screenex. Allentare i dadi dei supporti spazzole all'interno e all'esterno, estrarre le spazzole consumate, spingere spazzole nuove nella guida, serrare di nuovo i dadi, inserire il cilindro Screenex nel recipiente ed assicurarlo con i relativi supporti.

Moduli M 3 (elemento filtrante di espanso) e M 5 (legante per fosfato): pulire gli elementi filtranti di espanso (K) o sostituirli (N)

Per pulire meccanicamente gli elementi filtranti di espanso, tirare le maniglie di pulitura e "pompare" non troppo energicamente o rapidamente. Aprire la saracinesca di chiusura fino a quando l'acqua è completamente defluita. Chiudere di nuovo la saracinesca, se necessario ripetere 2-3 volte l'operazione di pulitura. Se necessario, allentare i ganci di arresto del coperchio interno (L), togliere il coperchio interno con gli elementi filtranti di espanso, staccare le piastre di supporto dell'espanso dai supporti, togliere gli elementi filtranti di espanso e pulirli sotto acqua chiara. Se necessario, sostituire gli elementi filtranti.

Processi di pulitura comuni per tutti i moduli filtranti M 1 - M 5 (J, K)

Dopo la pulitura degli elementi filtranti aprire la saracinesca di chiusura dello scarico dello sporco ed attendere fino a che l'acqua del laghetto si sia scaricata e i recipienti si siano vuotati. Applicare un tubo flessibile per acqua fresca al dispositivo di spruzzatura (eccetto M 1) e rifornire di acqua fresca. Dopo che i recipienti sono stati sciacquati all'interno e l'acqua è defluita, chiudere di nuovo la saracinesca di chiusura e riempire con acqua fresca i recipienti fino all'altezza dello scarico. Al termine dell'operazione di pulitura aprire di nuovo la saracinesca di chiusura all'entrata del sistema, inserire la pompa, controllare la tenuta del sistema, chiudere il coperchio dei moduli filtranti.

Immagazzinaggio/Rimessaggio durante l'inverno

In caso di temperature sotto 8° C o al più tardi quando si prevede il gelo, dovete mettere il sistema fuori servizio. Svuotare il sistema, eseguire una pulizia accurata e controllare se è danneggiato. Coprite i recipienti dei filtri in modo che non possa penetrarvi acqua piovana. Svuotate per quanto possibile tutti i tubi flessibili, le tubazioni e gli allacciamenti e lasciate aperte le saracinesche di chiusura dei moduli filtranti.

Smaltimento

L'apparecchio va smaltito secondo le norme di legge nazionali. Chiedete al vostro rivenditore specializzato.

Guasti

Guasto	Causa	Rimedio
L'acqua non diventa limpida	<ul style="list-style-type: none"> - Apparecchio non ancora in funzione da molto - Potenza della pompa non adatta - L'acqua è estremamente sporca - Quantità di pesci ed altri animali troppo alta - Vagli separatori Screenex sporchi - Bioballs sporchi - Elementi filtranti di espanso sporchi 	<ul style="list-style-type: none"> - Il pieno effetto biologico di depurazione viene raggiunto solo dopo alcune settimane - Adattare la potenza della pompa - Togliere alghe e foglie dal laghetto, cambiare l'acqua - Valore orientativo: lunghezza pesci ca. 60 cm in 1 m³ d'acqua del laghetto - Pulire i vagli - Pulire i bioballs - Pulire gli elementi filtranti di espanso
Afflusso dell'acqua insufficiente	<ul style="list-style-type: none"> - Scarico del fondo, tubo o tubo flessibile intasati - Tubo flessibile piegato - Perdite troppo evidenti nelle condutture 	<ul style="list-style-type: none"> - Pulire, event. sostituire - Controllare il tubo flessibile, event. sostituire - Ridurre la lunghezza della conduttura al minimo necessario
Nessuna uscita dell'acqua dall'entrata del laghetto	<ul style="list-style-type: none"> - Spina elettrica della pompa non collegata - Entrata laghetto intasata 	<ul style="list-style-type: none"> - Collegare la spina elettrica della pompa - Pulire entrata laghetto

Henvisninger vedrørende denne driftsvejledning

Læs denne brugsanvisning og sæt dig ind i apparatets funktioner, før du anvender det første gang. Følg altid sikkerhedsanvisningerne, så apparatet bruges rigtigt og sikkert.

Bestemmelsesmæssig anvendelse

Serien Profiline modulfilter, i det følgende kaldet enheden, må kun anvendes til mekanisk og biologisk rensning af hoveddamme med eller uden fiskebestand ved en vandtemperatur på mindst +8 °C. Enheden må ikke anvendes til erhvervsmæssige eller industrielle formål og ikke i forbindelse med kemikalier, levnedsmidler, let antændelige eller eksplosive stoffer.

Ikke bestemmelsesmæssig anvendelse

Ved ikke bestemmelsesmæssig anvendelse og usagkyndig behandling kan apparatet medføre fare for personer. Ved ikke bestemmelsesmæssig anvendelse ophører vores ansvar samt den almindelige driftstilladelse.

Sikkerhedsanvisninger

Firmaet **OASE** har konstrueret denne enhed iht. til seneste teknologi og gældende sikkerhedsforskrifter. Alligevel kan denne enhed medføre fare for personer og materielle værdier, hvis det anvendes usagkyndigt eller i modstrid med anvendelsesformålet, eller hvis sikkerhedsanvisningerne ikke følges.

Børn og unge under 16 år samt personer, der ikke kan registrere de mulige farer eller ikke er fortrolige med brugsanvisningen, må af sikkerhedsgrunde ikke benytte enheden! Sørg for, at det er umuligt at komme ind i filterbeholderne og drukne!

Opbevar denne brugsanvisning omhyggeligt! Ved ejerskifte gives brugsanvisningen videre. Alle arbejder med denne enhed må kun udføres iht. foreliggende vejledning.

Kombinationen af vand og elektricitet kan medføre alvorlig fare for liv og færghed, hvis enheden ikke tilsluttes i overensstemmelse med forskrifterne eller håndteres usagkyndigt. **Elektriske installationer til havebassiner skal leve op til internationale og nationale installationsbestemmelser:**

- Enheder, der drives med en netspænding på 230 V, må ikke installeres i svømmebassiner.
- Enhederne og alle elektriske tilslutninger skal altid monteres med en min. afstand til bassinet.
(f.eks. i Tyskland 2 m, i Schweiz 2,5 m)

Anvend i dette tilfælde filtermodul M 1 (pumpekammer) for at opstille filterpumpen sikkert og i henhold til standardforskrifter. Følg dokumentationen for hver enkelt enhed. Hold netstikket og alle tilslutningssteder tørre! Læg tilslutningsledningen beskyttet, så den ikke kan beskadiges. Anvend kun kabler, installationer, adaptere, forlænger- og tilslutningsledninger med beskyttelseskontakt, der er tilladt til udendørs brug. Foretag aldrig tekniske ændringer på enheden. Anvend kun originale reservedele og tilbehør. Lad kun autoriserede kundeserviceafdelinger foretage reparationer. Pump aldrig andre væsker end vand gennem apparatet! Henvend dig til en fagmand for din egen sikkerheds skyld, hvis du har problemer og spørgsmål!

Profiline modulfilters funktion

Profiline modulfilter er et modulopbygget, åbent filtersystem til mekanisk og biologisk rensning af bassin vand. Det består af fem filtermoduler (M 1 - M 5), der kan kombineres med hinanden næsten efter behag eller supplere allerede eksisterende konfigurationer for at leve op til de mest forskellige krav.

Modul M 1 (pumpekammer)

Modul M 1 (pumpekammer) reducerer tryktab og tilslamning af filterpumpen og sikrer en opstilling i henhold til standardforskrifterne ved svømmebassiner. Alt efter driftstype efterkøbes modul M 1 til de andre filtermoduler (gravitationsprincip) eller forkobles (pumpet system).

Modul M 2 (Screenex-groftsmudsudskiller)

Med de to stordimensionerede Screenex-udskilningssier gør modul M 2 (Screenex-groftsmudsudskiller) det muligt at rense bassin vandet mekanisk for faste stoffer til en størrelse af 800 micron.

Modul M 3 (skumfilter)

Modul M 3 (skumfilter) sørger for den mekaniske og biologiske rensning af bassin vandet. Porerne i skumstoffet danner en stor indvendig overflade, der er vækstplads for mikroorganismer. Skumstofferne adskiller sig fra hinanden i tæthed. Derved opstår der zoner, hvor vandet løber med forskellig hastighed. I zoner, hvor strømhastigheden er høj (lav filtertæthed) fremmes væksten af mikroorganismer, der omdanner ammonium til nitrat over nitrit (nitrifikation). En ekstern tilslutning på filtermodulet sikrer den øgede ilttilførsel, der kræves dertil. I zoner med lav strømhastighed (højere filtertæthed) fremhjælpes væksten af anaerobe mikroorganismer, der reducerer nitrat til kvælstof (denitrifikation), der frigøres fra bassinet som gas.

Modul M 4 (bioballs)

Modul M 4 (bioballs) supplerer og forfiner filtereffekten biologisk. Det indeholder de såkaldte bioballs - biologiske filterelementer med en maksimal filteroverflade - der bevæger sig frit i vandstrømmen. Også i dette tilfælde sikrer en ekstern tilslutning på filtermodulet den nødvendige tilførsel af ilt.

Modul M 5 (fosfatbinder)

Modul M 5 (fosfatbinder) omdanner nitrat til gasformigt kvælstof (denitrifikation) men binder først og fremmest fosfater, hvorved væksten af især trådalger nedsættes betragteligt. En stor del af volumenet filtreres i bistrømmen. Derved opstår der inde i filterskummet et iltfattigt miljø, der begunstiger væksten af denitrificerende mikroorganismer. En mindre del af volumenstrømmen føres gennem Phosless-indsatserne, hvor specielle fosfatbindere sørger for fosfataflejringen.

Fælles kendetegn

Modul M 2 - M 5 har forskellige variable tilslutninger, en vandstandsmåler, der kontrollerer filternes tilsmudsning (servicebehov ved pumpede systemer, ved gravitationsprincip uden funktion), et termometer, der kontrollerer brugstemperaturen, en lufttilslutning, der beriger vandet med ilt ved indløbet i filtermodulet samt en sprøjteanordning til rengøring af filtermodulet. Alle moduler har et smudsafløb med spærreskyder, så smudsvandet kan ledes kontrolleret væk under rengøringen.

Den maksimale gennemstrømningsmængde for et filtermodul ligger på 12500 l i timen, den optimale gennemstrømningsmængde (bedste virkningområde) ligger på 6000-8000 l i timen (DN 100). Hvis bassinets størrelse og/eller belastningen øges, er det tilrådeligt, at parallelkoble ekstramoduler for at fordoble gennemstrømningsmængden.

Driftstyper

Profiline modulfilter kan konfigureres og opstilles på forskellige måder. I det følgende beskrives to driftstyper: "gravitationsprincippet" og "det pumpede system". Hvis De har spørgsmål vedrørende alle yderligere driftstyper og specielle krav, bedes De henvende Dem til en fagmand!

Gravitationsprincip (A)

Filtersystem (M 1/ M 2/ M 3/ M 4/ M 5) anbringes komplet i jordbunden. Vha. tyngdekraften løber snavset bassin vand fra bundudløbet ned i det første filtermodul (M 2/ M 3/ M 4/ M 5). Pumpen i pumpekammeret (M 1) for enden af systemet pumper vandet tilbage til bassinet.

Fordele ved gravitationsprincippet:

- Effektiv fjernelse af opslammede stoffer, idet smudset når ind i groftsmudsudskillermodulet (M 2) uden at blive pumpet derind
- Lavt energibehov på grund af lille højdeforskel og kun lavt friktionstab
- Filtersystemet er let at skjule

Pumpede systemer (B)

Filtersystem (M 2/ M 3/ M 4/ M 5) kan stå over bassin vandspejlet. Det tilsmudsede bassin vand føres med en pumpe fra bassinet (eller fra det niverellede pumpekammer M 1) ind i filtersystemet. Det rensede vand løber via en rørledning i frit fald tilbage til bassinet.

Fordele ved de pumpede systemer:

- Lette at eftermontere på eksisterende bassiner
- Begrænset installationsarbejde
- Mulighed for nem udvidelse af systemet

Opstilling af modulerne (planlægningsguide)

Vigtigt! I forbindelse med svømmebassiner skal filterpumpen altid placeres under bassin vandspejlet. Ellers er der fare for tørløb. Beskadigelse på filterpumpen!

Gravitationsprincip (A)

Sørg for en tilstrækkelig stor udgravning i jorden til opstilling af filtersystemet (M 1/ M 2/ M 3/ M 4/ M 5). Ved udmåling/ udførelse skal der tages højde for følgende:

- At den i vejledningen angivne afstand til bassinkanten (A-1) overholdes for at sikre mod oversvømmelse. At enheder, der drives med en netspænding på 230 V, ikke må installeres i svømmebassiner. At enhedernes mindsteafstand til bassinet altid skal overholdes (f.eks. i Tyskland 2 m, i Schweiz 2,5 m etc.)

- At indløbsstudsens altid skal være så langt *under* bassinvandspejlet, at det laveste vandniveau i beholderen er 630 mm over udgravningens bund (A-3). Ellers kan bassinvandet ikke løbe af og renses i filtersystemet. Der er fare for tørløb og dermed beskadigelse af filterpumpen!
- At overløbsåbningerne i modulbeholderens indvendige dæksler er *over* bassinvandspejlet og det maksimale vandniveau i beholderen er 730 mm over udgravningens bund (A-2). Dette er særligt vigtigt, da filtereffekten i modsat fald ikke virker optimalt og især, fordi der er fare for at tømme bassinet!

Vigtigt! Ved over- og især ved underskridelse af min.-/maks.-værdierne (A-3 og A-2) skal systemet tages ud af drift. Det maks. tilladte variationsområde for bassinvandspejlet er som følge deraf 100 mm.

Desuden skal der tages hensyn til

- at godstykkelsen af den anvendte bundplade, som modulerne skal stilles op på, svarer til de lokale bundforhold
- at der er tilstrækkelig plads til systemudvidelser
- at der er tilstrækkelig bevægelsesfrihed til at udføre rengørings- og vedligeholdelsesarbejder.

Stabiliser væggene i udgravningen mod at synke sammen (mur- eller betolvæg) og sørg for afløb til regnvand. Opstil filtersystem (M 1/ M 2/ M 3/ M 4/ M 5) med et fald på 30 mm i strømretningen på en fast og jævn underbund (fliser går an, men helst beton). På grund af det betragtelige volumen skal der altid tages højde for vægten af filtermodulerne iht. Tekniske data ved valg af underbund. Ved denne driftstype skal der i pumpekammeret M 1 anbringes en tørløbsbeskyttelse (gængs flydeventil) 1, der frakobler filterpumpen ved for lav vandstand på grund af tilsmudsede filtermoduler.

Pumpede systemer (B)

Sørg for en tilstrækkelig stor udgravning i jorden til opstilling af pumpekammeret M 1. Ved udmåling/udførelse skal der tages højde for følgende:

- At den i vejledningen angivne afstand til bassinkanten (B-1) overholdes for at sikre mod oversvømmelse. At enheder, der drives med en netspænding på 230 V, ikke må installeres i svømmebassiner. At enhedernes mindstefstand til bassinets altid skal overholdes (f.eks. i Tyskland 2 m, i Schweiz 2,5 m etc.)
- at indløbsstudsens skal være *under* bassinvandspejlet. Bassinpumpen skal under driften altid være dækket af et vandlag på mindst 100 mm. Der er fare for tørløb og dermed beskadigelse af filterpumpen!
- At overkanten af pumpekammeret M 1 skal være *over* bassinvandspejlet, og at den maksimale vandstand i beholderen er 730 mm over udgravningens bund (B-2). Dette er særligt vigtigt, da filtereffekten i modsat fald ikke virker optimalt og især, fordi der er fare for at tømme bassinet!

Vigtigt! Hvis disse værdier over- og især underskrides, skal systemet tages ud af drift.

Desuden skal der tages hensyn til

- godstykkelsen af den anvendte bundplade, som pumpekammeret M 1 opstilles på
- tilstrækkeligt frirum til at udføre rengørings- og vedligeholdelsesarbejder.

Stabiliser væggene i udgravningen mod at synke sammen (mur- eller betolvæg) og sørg for afløb til regnvand. Opstil pumpekammeret M 1 og filtersystemet (M 2/ M 3/ M 4/ M 5) med et fald på 30 mm i strømretningen på en fast og jævn underbund (fliser går an, men helst beton). På grund af det betragtelige volumen skal der altid tages højde for vægten af filtermodulerne iht. Tekniske data ved valg af underbund. Vær opmærksom på uhindret adgang til moduler for at udføre rengørings- og vedligeholdelsesarbejder. Ved opstilling af filtersystemet skal der tages højde for, at bassinindløbet (f.eks. udspring fra bæk eller vandfald) ikke må være højere end filterudløbet.

Montering af modulerne

Filtermodulerne leveres færdigt formonterede. Der skal kun etableres tilslutninger til tiløb, afløb og smudsaføb, og tilslutningsåbninger, der ikke bruges, skal lukkes tæt.

Montering af indløbet ved det første filtermodul (C)

- Gravitationsprincip: Tilslutning af filtermodulerne M 2/ M 3/ M 4/ M 5 (fig. viser M 1, er dog ikke universel)
- Pumpede systemer: Tilslutning af pumpekammer M 1

Fastgør vandspærren (zugschieber) med gængs PVC-lim på indløbsstudsens DN . Sæt en tætning DN 150 i den dertil indrettede beholderåbning og skru sammen med beholder og indløbsstuds indefra. Luk de ikke anvendte åbninger i filtermodulet med medfølgende propper og tætninger (D).

Montering af udløbet på det første filtermodul

- Gravitationsprincip (E): Læg en pakning DN 150 i den dertil indrettede beholderåbning (M 2/ M 3/ M 4/ M 5) og skru udløbet DN 150/1 sammen med beholderen indefra. Skub O-ringen (H-1) til første afsats (H-2) på udløbsstudsens.
- Pumpede systemer (F): Fastgør tilslutningssættet på udløbet af pumpekammeret M 1. For at undgå tryktab skal der trækkes en beskyttet slangeforbindelse, der er så kort som mulig og med mindst mulig krumning og med en lysning, der er så stor som mulig, og sav den terrasseformede slangetyлле af på det relevante sted for pågældende slange. Varn slangerne op med varmt vand, skub eller drej slangerne på slangetyllen og fastspænd med et spændespånd.

Montering af indløbet på det andet filtermodul

- Gravitationsprincip (G): Læg en pakning DN 150 i den dertil indrettede beholderåbning (M 2/ M 3/ M 4/ M 5) og skru udløbet DN 150/2 sammen med beholderen indefra. Luk de ikke anvendte åbninger i filtermodulet med medfølgende propper (D).
- Pumpede systemer: Fastgør et tilslutningssæt (smlg. F, ekstraudstyr) på en af de små beholderåbninger. Luk de ikke anvendte åbninger i filtermodulet med medfølgende propper og tætninger (D).

Montering af udløbet på det andet og følgende filtermoduler (E)

Læg en pakning DN 150 i den dertil indrettede beholderåbning (M 2/ M 3/ M 4/ M 5) og skru udløbet DN 150/1 sammen med beholderen indefra. Skub en O-ring hen til første afsats på udløbsstudsens.

Montering af indløbet ved efterfølgende filtermoduler (G)

Læg en pakning DN 150 i den dertil indrettede beholderåbning (M 2/ M 3/ M 4/ M 5) og skru udløbet DN 150/2 sammen med beholderen indefra. Luk de ikke anvendte åbninger i filtermodulet med medfølgende propper og tætninger (D).

Forbindelse af modulerne (H)

Skub O-ringen (H-1) hen til første afsats (H-2) på udløbsstudsens DN 150/1. Skub indløbsstudsens DN 150/2 på det næste modul til anslag (H-3) på udløbsstudsens DN 150/1. O-ringen triller så i sin endeposition.

Montering af lufttilslutningen (H)

Skub holderen til iltstenen (H-5) på foregående filtermoduls udløbsstuds indefra. Forbind lufttilledningen (H-4) med iltstenen (H-6) og luk den i iltstenholderens føring og træk den over beholderkanten for at tilslutte en **OASE**-bassinluffer (f.eks. Aqua-Oxy).

Montering af UVC-forrenseapparat (ekstraudstyr) i driftsarten „Gravitationspricip“

Montering på systemudløbet (modul M1 pumpekammer) (11): Bør gennem fordybningen i beholder væggen med udløbsåbningen med et 10-mm bor indefra. Fastgør Bitron-holderen (ekstraudstyr) udvendigt på beholderen. Forbind vandindløbet til UVC-forrenseapparatet (Bitron fra **OASE**) vha. tilslutningssættet med udløbet til pumpekammeret M1 og skru de bageste fødder sammen med Bitron-holderen.

Montering af UVC-forrenseapparat (ekstraudstyr) i driftsarten „Pumpet system“

Montering på indløbet af modulet M2 (Screenex-groftsmudsudskiller) (12): Luk DIN-100-åbningen med den medfølgende pakning, prop og skruer. Forbind vandudløbet på UVC-forrenseapparatet (Bitron fra **OASE**) vha. tilslutningssættet med indløbet til pumpekammer M2

Montering af systemudløbet

– Gravitationsprincip (F): Fastgør tilslutningssættet på udløbet af pumpekammeret M 1. For at undgå tryktab skal der trækkes en beskyttet slangeforbindelse, der er så kort som mulig og med mindst mulig krumning og med en lysning, der er så stor som mulig, og sav den terrasseformede slangetylle af på det relevante sted for pågældende slange. Varm slangerne op med varmt vand, skub eller drej slangerne på slangetyllen og fastspænd med et spændespænd.

– Pumpede systemer: Tilslut en rørdledning DN 100 på vandudløbet og træk den sikkert og med mindst mulig krumning (maks. 45 °-bøjning).

Montering af smuds afløbet

Smudsvandet indeholder bl.a. fiskeekskrementer og skal bortskaffes efter gældende retlige bestemmelser. Filtersystemets smuds afløb tilsluttes en trykrørsledning DN 50, der skal lægges med et fald på 30 mm i strømrretningen.

Idrifttagning og kontrol af korrekt funktion

Vigtigt! Under filterdrift skal smuds afløbets spærreskydere altid være lukkede! I modsat fald er der fare for, at bassinet tømmes.

Læs først sikkerhedsanvisningerne! Kontroller før idrifttagning om alle låsehager på de indvendige dæksler til filtermodulerne (M 2/ M 3/ M 4/ M 5) er ordentligt lukkede, og om alle tilsluttede slanger og rørdninger sidder korrekt. Åbn vandspærren (zugschieber) på systemindløbet, tænd for pumpen, kontroller systemet for tæthed.

NB: Ved nyinstallering opnår systemet først sin fuldstændige biologiske renselovirksomhed efter nogle uger. Der er først omfattende bakterieaktivitet ved en brugstemperatur på + 10 °C, der kan kontrolleres på kontroltermometeret på filtermodulerne (M 2/ M 3/ M 4/ M 5).

Rengøring og vedligeholdelse

Læs først sikkerhedsanvisningerne! Rengør kun enheden efter behov; for at opbygge en optimal filterbiologi, må der ikke anvendes kemiske rengøringsmidler, da disse dræber bakterierne i filterskummet. Dette reducerer filterets starteffekt.

Rens straks filtersystemet, hvis svømmeren kan ses i vandstandsvisningen udefra (kun ved pumpede systemer). Sluk for pumpen og husk at sikre den mod utilsigtet genindkobling, luk vandspærren på systemindløbet, tag dækslet til filtermodulet af.

Rengør vandstandsvisningen

Tag vandstandsvisningen ud af den indvendige dæksel. Tag låseproppen og svømmeren ud af vandstandsvisningshuset og rengør med rent vand. Monter igen i omvendt rækkefølge, så svømmeren kan bevæge sig frit i huset.

Modul M 2 (groftsmudsudskiller): Rengøring af Screenex-cylinder (J)

Drej drejhåndtaget på Screenex-cylinderen flere gange frem og tilbage: Cylinderen rengøres af indvendige og udvendige børster. Om nødvendigt løsnes cylinderholderen, Screenex-cylinderen tages ud og børstes og grundig udvendigt og indvendigt og skylles ud med rindende vand.

Modul M 2 (groftsmudsudskiller): Udskiftning af rengøringsbørster (M)

Hvis Screenex-cylinderens rengøringsbørster er slidte, løsnes cylinderholderen, og Screenex-cylinderen tages ud. Løsn møtrikkerne til børsterholderne indvendigt og udvendigt, tag slidte børster ud, skub nye børster ind i føringen, spænd møtrikkerne igen, anbring Screenex-cylinderen i beholderen og fastspænd med cylinderholdere.

Moduler M 3 (filterskum) og M 5 (fosfatbinder): Rengøring (K) og udskiftning (N) af filterskum

Træk i rengøringshåndtagene og pump flere gange - ikke for hårdt og ikke for hurtigt - for at rengøre filterskummet mekanisk. Løsn om nødvendigt låsehagerne på det indvendige dæksel (L), tag det indvendige dæksel med filterskum ud, løsn skumholderpladerne fra skumholderne, træk filterskummet af og rengør under rent vand. Udskift filterskummet om nødvendigt.

Fælles rengøringsprocedurer for alle filtermoduler M 1 - M 5 (J, K)

Åbn spærreskyderen til smuds afløb efter rengøring af filterelementerne og vent, indtil bassinvandet er løbet af og beholderne er tømt. Sæt en vandslange på sprøjteanordningen (med undtagelse af M 1) og tilfør frisk vand. Efter af beholderne er skyllet ud indvendigt fra, og vandet er løbet af, lukkes spærreskyderen til igen, og beholderne fyldes op med frisk vand til afløbets højde. Åbn vandspærren (zugschieber) igen, når rengøringen er afsluttet, tænd for pumpen, kontroller systemet for tæthed, luk dækslet til filtermodulerne.

Opbevaring/overvintring

Ved vandtemperaturer under 8 °C eller senest ved forventet frostvejr skal systemet tages ud af drift. Tøm systemet, rengør det grundigt og kontroller for skader. Tildæk filterbeholderne så der ikke kan trænge regnvand ind. Tøm så vidt muligt alle slanger, rørledninger og tilslutninger og lad spærreskyderne til filtermodulerne stå åbne.

Bortskaffelse

Enheden skal bortskaffes i henhold til de nationale love. Spørg forhandleren.

Fejl

Fejl	Årsag	Afhjælpning
Vandet bliver ikke rent	- Enheden har ikke været i funktion i lang tid - Pumpeeffekten passer ikke - Vandet er meget snavset - Fiske- og dyrebestand for høj - Screenex-udskilnings-tilsmudset - Bioballs tilsmudsede - Filterskum tilsmudset	- Den fuldstændige biologiske renseseffekt opnås først efter nogle uger - Tilpas pumpeeffekten - Fjern alger og blade fra bassinet, udskift vandet - Vejledende værdi: ca. 60 cm fisk til 1 m ³ bassinvand - Rens sien - Rens bioballs - Rens filterskummet
Vandstrøm utilstrækkelig	- Bundafløb, rør eller slange tilstoppet - Der er knæk på slangen - For store tab i ledningerne	- Rens, udskift evt. - Kontroller slangen, udskift evt. - Reducer slangens længde til det nødvendige minimum
Der kommer ikke vand ud af bassinløb	- Pumpens netstik ikke tilsluttet - Bassinløbet tilstoppet	- Tilslut pumpens netstik - Rengør bassinløbet

Merknader til denne bruksanvisningen

Les denne bruksanvisningen og gjør deg kjent med apparatet før du tar det i bruk første gang. Ta hensyn til sikkerhetsanvisningene for en riktig og sikker bruk av apparatet.

Korrekt bruk av apparatet

Produktserien Profiline Modulfilter, i det følgende kalt apparatet, må kun brukes til mekanisk og biologisk rensing av hagedammer med eller uten fiskebestand, ved en vanntemperatur på minst +8 °C. Apparatet må ikke brukes til yrkesmessige eller industrielle formål, eller i forbindelse med kjemikaler, næringsmidler, lett brennbare eller eksplosive stoffer.

Feil bruk av apparatet

Feil bruk eller håndtering av apparatet kan medføre at det oppstår farlige situasjoner. En slik bruk vil dessuten føre til at vårt ansvar bortfaller, og at den generelle driftstillatelsen blir ugyldig.

Sikkerhetsanvisninger

Firmaet **OASE** har konstruert dette apparatet i henhold til dagens tekniske standard og gjeldende sikkerhetsforskrifter. Hvis apparatet brukes på feil måte eller til et formål det ikke er konstruert for, eller hvis sikkerhetsanvisningene ikke følges kan det likevel oppstå fare for personskader og materielle skader.

Av sikkerhetsgrunner må apparatet ikke brukes av barn og unge under 16 år, personer som ikke er i stand til å gjenkjenne potensielle farer, eller personer som ikke er kjent med bruksanvisningen! Påse at ingen kan komme inn i filterbeholderen og drukne!

Ta vare på denne bruksanvisningen! Hvis apparatet selges, skal bruksanvisningen følge med. Alt arbeid med dette apparatet skal gjennomføres etter de anvisninger som foreligger.

Kombinasjonen av vann og elektrisitet kan ved ikke forskriftsmessig tilkobling og feil håndtering medføre alvorlig fare for liv og helse. **Elektriske installasjoner i forbindelse med hagedammer må være i samsvar med internasjonale og nasjonale installasjonsforskrifter:**

– Apparatet med en merkespenning på 230 V, må ikke installeres i badedammer.

– Den gjeldende minimumsavstanden mellom apparatet og alle elektriske tilkoblinger og dammen må under enhver omstendighet overholdes (f. eks. i Tyskland 2 m, i Sveits 2,5 m)

Bruk i dette tilfellet filtermodul M 1 (pumpekammer) for en sikker og standardkonform montering av filterpumpen. Les og følg dokumentasjonen for apparatene som brukes. Påse at nettstøpselet og alle koblingspunkter holdes tørre! Legg strømledningen beskyttet, slik at den ikke kan komme til skade. Bruk kun kabler, installasjoner, adaptere, skjøte- og strømledninger med jordet kontakt, som er beregnet på utendørs bruk. Utfør aldri tekniske endringer på apparatet. Bruk kun originale reservedeler og originalt tilbehør. Reparasjoner må kun utføres av autorisert kundeservice. Bruk aldri apparatet til å pumpe andre væsker enn vann! Ta for din egen sikkerhets skyld kontakt med en fagperson hvis du skulle ha spørsmål eller problemer!

Funksjonsmåte for Profiline Modulfilter

Profiline Modulfilter er et modulært åpent filtersystem for mekanisk og biologisk rengjøring av vann fra hagedammer. Det består av fem filtermoduler (M 1 - M 5), som kan kombineres mer eller mindre valgfritt med hverandre, eller brukes utvidelse av eksisterende konfigurasjoner, slik at alle typer behov kan dekkes.

Modul M 1 (pumpekammer)

Modul M 1 (pumpekammer) brukes til reduisering av trykktao og for kraftig tilslamming av filterpumpen, og for en sikker og standardkonform montering i badedamner. Avhengig av brukstype blir modul M 1 etterkoblet etter de andre filtermodulene (gravitasjonsprinsipp) eller forankoblet foran dem (pumpet system).

Modul M 2 (Screenex grovmussutskiller)

Modul M 2 (Screenex grovmussutskiller) har to Screenex-utskillersiler med store overflater, som gjør det mulig å rense vannet mekanisk for faste stoffer med en størrelse på ned til 800 micron.

Modul M 3 (skumfilter)

Modul M 3 (skumfilter) sørger for mekanisk og biologisk rensing av vannet. Porene i skumstoffinnsatsene danner en stor innvendig overflate som mikroorganismer kan kolonisere. Skumstoffinnsatsene har forskjellig tetthet. Dette gir soner, hvor vannet strømmer med forskjellig hastighet. I soner med høy strømningshastighet (lav filtertetthet) støttes kolonidannelse av mikroorganismer som omdanner ammonium til nitrat via nitritt (nitrifikasjon). Den økte oksygentilførselen som er nødvendig for dette sikres av en ekstern tilkobling på filtermodulen. I soner med lav gjennomstrømningshastighet (høy filtertetthet) understøttes kolonidannelse av anaerobe mikroorganismer, som reduserer nitrat til nitrogen (denitrifikasjon), som til slutt forsvinner fra dammen i gassform.

Modul M 4 (bioballer)

Modul M 4 (bioballer) gir et utvidet og forfintet filteringsresultat på biologisk måte. Det inneholder såkalte bioballer, biologiske filterelementer med en maksimal filteroverflate, som er plassert fritt bevegelige i vannstrømmen. Også her sikrer en ekstern tilkobling på filtermodulen den nødvendige oksygentilførselen.

Modul M 5 (fosfatbinder)

Modul M 5 (fosfatbinder) omdanner nitrat til nitrogen i gassform (denitrifikasjon), og binder fremfor alt alle fosfater, noe som særlig gir en betydelig begrensning i veksten av trådalger. Størstedelen av volumet filteres i sidestrømmen. Dermed oppstår det på innsiden av skumfilteret et oksygenfattig miljø som er gunstig for kolonidannelse av denitrifiserende mikroorganismer. Den mindre delen av volumstrømmen føres gjennom Phosless-innsatsene, hvor spesielle fosfatbindere gir en avsetning av fosfater.

Felles egenskaper

Modul M 2 - M 5 har via ulike tilkoblinger til en vannstandindikator til kontroll av filterinnsatsenes tilsmussingsgrad (vedlikeholdsbehov ved pumpede systemer, ved gravitasjonsprinsipp ingen funksjon), et termometer til kontroll av temperaturen, en lufttilkobling til å anrike vannet med oksygen, samt en sprøyteinnretning til rengjøring av filtermodulen. Alle modulene har et smussavløp med skyveventil for kontrollert bortledning av sølevann under rengjøringsprosessen. Den maksimale gjennomstrømningsmengden for en filtermodul er på 12500 liter per time; den optimale gjennomstrømningsmengden (best virkningsområde) er på 6000-8000 liter per time (DN 100). Ved større hagedamner og/eller stor belastning, anbefales det at man parallellkobler en ekstra modul, slik at gjennomstrømningsmengden fordobles.

Bruksmåter

Profiline Modulfilter kan konfigureres og monteres på ulike måter. I det følgende beskrives to bruksmåter:

"Gravitasjonsprinsippet" og "pumpet system". Ta kontakt med en fagperson for alle andre bruksmåter og ved spesielle krav!

Gravitasjonsprinsipp (A)

Filtersystemet (M 1/ M 2/ M 3/ M 4/ M 5) legges fullstendig ned i bakken. Skittent vann fra dammen kommer til første filtermodul (M 2/ M 3/ M 4/ M 5) via bunnavløpet ved hjelp av tyngdekraften. Pumpen er plassert i pumpekammeret (M 1) i siste del av systemet og pumper vannet tilbake til dammen.

Fordele ved gravitasjonsprinsippet:

- effektiv fjerning av svevestoff, siden smusset kommer til grovmussutskillermodulen (M 2) uten å pumpes
- lavt energibehov, på grunn av liten høydeforskjell og lavt friksjonstap
- Filtersystemet er lett å skjule

Pumpet system (B)

Filtersystemet (M 2/ M 3/ M 4/ M 5) kan være plassert høyere enn vannspeilet for dammen. Skittent vann pumpes ut fra dammen (eller fra det nedgravde pumpekammeret M 1) med en pumpe, og mates inn i filtersystemet. Det rensede vannet strømmer via en rørdledning med helling tilbake til dammen.

Fordele ved pumpede systemer:

- lett å ettermontere i eksisterende dammer
- lite installeringsarbeid
- enkelt å utvide systemet

Montering av modul (planleggingshjelp)

NB! Filterpumpen må ved badedamner plasseres utenfor dammen og under vannspeilet. Ellers er det fare for tørrkjøring og dermed skade på filterpumpen!

Gravitasjonsprinsipp (A)

Grav et hull i bakken som er stort nok til at filtersystemet (M 1/ M 2/ M 3/ M 4/ M 5) kan monteres der. Ta hensyn til følgende ved dimensjoneringen/utførelsen:

- Avstanden til dammen må være slik at det ikke er fare for oversvømmelse, og slik at relevante krav oppfylles (A-1). Apparater med en merkespenning på 230 V, må ikke installeres i badedamner. Den gjeldende minimumsavstanden mellom apparatet og dammen må under enhver omstendighet overholdes (f. eks. i Tyskland 2 m, i Sveits 2,5 m)
- Innløpsstusser må være plassert *under* vannspeilet for dammen, og på en slik måte at vannvået i beholderen er minimum 630 mm over bunnen av hullet (A-3). Ellers kan vannet fra dammen ikke løpe ut og renses i filtersystemet. Fare for tørrkjøring og dermed skade på filterpumpen!

– Overløpsåpningene i det innvendige dekelet for modul må være plassert *over* vannspeilet for dammen, og vannivået i beholderen må være maksimum 730 mm over bunnen av hullet (A-2). Dette er særlig viktig, da filtereffekten ellers ikke kan utnyttes fullt ut, og fremfor alt for det er fare for at dammen kan tømmes!

NB! Ved overskridelse og særlig underskridelse av minimums-/maksimumsverdier (A-3 og A-2), må systemet tas ut av bruk. Det maksimalt tillatte variasjonsområdet for vannspeilet i dammen er i henhold til dette på 100 mm.

Ta også hensyn til følgende

– Tykkelsen på bunnplaten som er tilpasset de lokale forholdene, og som modulen skal monteres på.

– Det må være tilstrekkelig plass til eventuelle systemutvidelser

– Det må være tilstrekkelig klaring til at rengjørings- og vedlikeholdsarbeid kan utføres.

Sikre veggene i hullet i bakken mot å synke ned (muring, betong) og monter avløp for regnvann. Monter filtersystemet (M 1/ M 2/ M 3/ M 4/ M 5) med et fall på 30 mm i strømningsretningen, på et fast og jevnt underlag (minimum plateunderlag, helst betongunderlag). På grunn av det store volumet, må det tas hensyn til vekten på filtermodulen iht. tekniske data når man velger underlag. Ved denne bruksmåten må det plasseres en beskyttelse mot tørrkjøring (alminnelig flottørbryter) i pumpekammeret M 1, som ved for lavt vannivå på grunn tilsusset filtermodul kobler fra filterpumpen.

Pumpet system (B)

Grav et hull i bakken som er stort nok til at pumpekammeret M 1 kan monteres der. Ta hensyn til følgende ved dimensjoneringen/utførelsen:

– Avstanden til dammen må være slik at det ikke er fare for oversvømmelse, og slik at relevante krav oppfylles (B-1).

Apparater med en merkespenning på 230 V, må ikke installeres i badedammer. Den gjeldende minimumsavstanden mellom apparatet og dammen må under enhver omstendighet overholdes (f. eks. i Tyskland 2 m, i Sveits 2,5 m)

– Innløpsstusser må være plassert *under* vannspeilet for dammen. Dampumpen må alltid være dekket av minst 100 mm vann når den er i bruk. Fare for tørrkjøring og dermed skade på filterpumpen!

– Overkant på pumpekammeret M 1 må være plassert over vannspeilet for dammen, og vannivået i beholderen må være på maksimalt 730 mm over bunnen av hullet (B-2). Dette er særlig viktig, da filtereffekten ellers ikke kan utnyttes fullt ut, og fremfor alt for det er fare for at dammen kan tømmes!

NB! Ved overskridelse og særlig underskridelse av disse verdiene må systemet tas ut av bruk.

Ta også hensyn til følgende

– Tykkelsen på bunnplaten som M 1 pumpekammeret skal monteres på

– Det må være tilstrekkelig klaring til at rengjørings- og vedlikeholdsarbeid kan utføres.

Sikre veggene i hullet i bakken mot å synke ned (muring, betong) og monter avløp for regnvann. Monter pumpekammeret M 1 og filtersystemet (M 2/ M 3/ M 4/ M 5) med et fall på 30 mm i strømningsretningen, på et fast og jevnt underlag (minimum plateunderlag, helst betongunderlag). På grunn av det store volumet, må det tas hensyn til vekten på filtermodulen iht. tekniske data når man velger underlag. Sørg for uhindret tilgang til modulene, slik at rengjørings- og vedlikeholdsarbeid kan utføres. Ved montering av filtersystemet må man påse at daminnløpet (eller kilden til bekkeløpet eller vannfallet) ikke er høyere plassert enn filterutløpet.

Montering av modulen

Modulen leveres ferdig montert. Det må kun brukes tilkoblinger for innløp, avløp og smussavløp, og tilkoblingsåpninger som ikke brukes må tettes godt igjen.

Montering av innløp ved første filtermodul (C)

– Gravitasjonsprinsipp: Tilkobling av filtermodul M 2/ M 3/ M 4/ M 5 (illustrasjonen viser M 1, men er universell)

– Pumpet system: Tilkobling av pumpekammer M 1

Fest trekkskyveren med alminnelig PVC-lim på innløpsstussen DN 100. Sett inn en tetning DN 150 i beholderåpningen for dette og skru sammen med beholder og innløpsstuss fra innsiden. Tett igjen åpninger i filtermodulen som ikke brukes ved hjelp av de medfølgende pluggene og tetningene (D).

Montering av avløp ved første filtermodul

– Gravitasjonsprinsipp (E) Plasser en tetning DN 150 i åpningen for dette i beholderen (M 2/ M 3/ M 4/ M 5) og skru på utløpet DN 150/1 fra innsiden. Skyv O-ringen (H-1) på utløpsstussen til første avsats (H-2).

– Pumpet system (F): Fest tilkoblingssettet ved utløpet for pumpekammeret. Bruk for å unngå trykktap så korte slanger og så stor innvendig diameter som mulig, og legg slangen så rett som mulig og beskyttet, og sag av slangemunnstykket på riktig sted for den aktuelle slangen. Varm opp slangene med varmt vann, og skyv/vri slangen på slangemunnstykket og sikre med en slangeklemme.

Montering av innløp ved andre filtermodul

– Gravitasjonsprinsipp (G): Plasser en tetning DN 150 i åpningen for dette i beholderen (M 2/ M 3/ M 4/ M 5) og skru på utløpet DN 150/2 fra innsiden. Tett igjen åpninger i filtermodulen som ikke brukes ved hjelp av de medfølgende pluggene (D).

– Pumpet system: Fest tilkoblingssettet (jfr. F, valgfritt) ved en av de små beholderåpningene. Tett igjen åpninger i filtermodulen som ikke brukes ved hjelp av de medfølgende pluggene og tetningene (D).

Montering av utløp ved andre filtermodul og etterfølgende filtermoduler (E)

Plasser en tetning DN 150 i åpningen for dette i beholderen (M 2/ M 3/ M 4/ M 5) og skru på utløpet DN 150/1 fra innsiden. Skyv O-ringen på utløpsstussen til første avsats.

Montering av innløp ved etterfølgende filtermoduler (G)

Plasser en tetning DN 150 i åpningen for dette i beholderen (M 2/ M 3/ M 4/ M 5) og skru på utløpet DN 150/2 fra innsiden. Tett igjen åpninger i filtermodulen som ikke brukes ved hjelp av de medfølgende pluggene og tetningene (D).

Koble sammen modulene (H)

Skyv O-ringen (H-1) på utløpsstussen DN 150/1 til første avsats (H-2). Skyv innløpsstussen DN 150/2 for neste modul på utløpsstussen DN 150/1 til anslag. O-ringen ruller da til sin endeposisjon.

Montering av lufttilkobling (H)

Skyv oksygensteinholderen (H-5) på utløpsstussen for forangående filtermodul, fra innsiden. Koble lufttilførselen (H-4) sammen med oksygensteinen (H-6) og legg den i føringen på oksygensteinholderen, og over beholderkanten, slik at en OASE-luftpumpe (f. eks. Aqua-Oxy) kan tilkobles).

Montere ekstrautstyret UVC-forrensere i driftsformen "Gravitasjonsprinsipp"

Montering på systemutløpet (modul M 1 pumpekammer) (I1): Bor hull med et 10 mm bor fra innsiden gjennom fordyprningen i beholderveggen med utløpsåpningen. Fest Bitron-holderen (ekstrautstyr) på utsiden av beholderen. Koble vanninnløpet for UVC-forrenseren (Bitron fra OASE) sammen med utløpet for pumpekammeret M1 ved hjelp av tilkoblingssettet, og skru de bakre føttene sammen med Bitron-holderen.

Montere ekstrautstyret UVC-forrensere i driftsformen "Pumpet system"

Montering på innløpet til modulen M 2 (Screenex grovsmussutskiller) (I2): Steng DN 100-åpningen med tetningen som følger med, pluggen og skruene. Koble vannutløpet til UVC-forrenseren (Bitron fra OASE) sammen med innløpet til pumpekammeret M 2 ved hjelp av tilkoblingssettet.

Montering av systemutløp

– Gravitasjonsprinsipp (F): Fest tilkoblingssettet ved utløpet for pumpekammeret. Bruk for å unngå trykktaut så korte slanger og så stor innvendig diameter som mulig, og legg slangen så rett som mulig og beskyttet, og sag av slangemunnstykket på riktig sted for den aktuelle slangen. Varm opp slangene med varmt vann, og skyv/vri slangen på slangemunnstykket og sikre med en slangeklemme.

– Pumpet system: Koble til en rørledning DN ved vannutløpet, og legg den så rett som mulig (maks. 45°-bøyer), og beskyttet.

Montering av smussavløp

Sølevannet kan evt. inneholde fiskeslam, som må fjernes iht. til gjeldende regler. Smussavløpet for filtersystemet tilkobles en trykkørledning DN 50, som må legges med et fall på 30 mm i strømningsretningen.

Igangsetting og kontroll av korrekt funksjon

NB! Under filterdrift må skyveventilen for smussavløpet alltid være stengt! Ellers kan dammen tømmes.

Les sikkerhetsanvisningene! Kontroller før igangsetting at alle låsehaker på det innvendige dekselet for filtermodulene (M 2/ M 3/ M 4/ M 5) er godt festet, og om alle slanger og rørledninger sitter som de skal. Åpne trekkskyver ved systeminnløpet, koble inn pumpen, Kontroller at systemet er tett.

NB: Ved nyinstallering når systemet fullstendig biologisk rengjørings effekt først etter noen uker. En omfattende bakterieaktivitet vil først komme i gang ved en brukstemperatur på + 10 °C, som kan kontrolleres på kontrolltermometeret for filtermodulene (M 2/ M 3/ M 4/ M 5).

Rengjøring og vedlikehold

Les sikkerhetsanvisningene! Ikke rengjør apparatet oftere enn nødvendig, da dette hindrer en optimal utvikling av det biologiske filteret, og unngå å bruke kjemiske rengjøringsmidler da disse dreper bakteriene i skumfilteret. Dette fører til en forbigående reduksjon i filtereffekten. Systemet må rengjøres straks, når flottøren i vannstandindikatoren kan ses fra utsiden (kun for pumpede systemer). Koble fra pumpen, og sikre mot utilsiktet gjeninnkobling, lukk trekkskyveren ved systeminnløpet, ta av dekselet på filtermodulen.

Rengjør vannstandsindikatoren

Trekk vannstandindikatoren ut fra den innvendige dekselet. Fjern blindplugg og flottør fra huset til vannstandindikatoren, og rengjør med rent vann. Monter igjen i omvendt rekkefølge, slik at flottøren kan bevege seg fritt i huset.

Modul M 2 (grovsmussutskiller) Rengjøre Screenex-sylinder (J)

Drei dreihåndtaket for Screenex-sylinderen flere ganger frem og tilbake: Sylinderen rengjøres av inn- og utvendige børster. Hvis nødvendig, løsne sylinderholderen, ta ut Screenex-sylinderen, og børst omhyggelig av på innsiden og utsiden under rennende vann, og skyll ut.

Modul M 2 (grovsmussutskiller) Skifte rengjøringsbørster (M)

Hvis rengjøringsbørstene er utslitt, løsne sylinderholderen, ta ut Screenex-sylinderen. Løsne innvendige og utvendige mutre på børsteholderen, trekk ut de utslitte børstene, skyv nye børster inn i føringen, stram mutrene, sett Screenex-sylinderen inn i beholderen, og sikre med sylinderholderen.

Modul M 3 (skumfilter) og M 5 (fosfatbinder): Rengjøre (K) og skifte ut (N) skumfilter

For å rengjøre skumfiltrerene mekanisk, trekk i rengjøringshåndtakene, og "pump" flere ganger, uten å ta for hardt i eller gjøre det for fort. Åpne skyveventilen til alt vannet er rent ut, lukk skyveventilen igjen, gjenta rengjøringsprosessen ved behov 2-3 ganger. Hvis nødvendig, løsne låsehakene på det innvendige dekselet (L), ta ut det innvendige dekselet med skumfilter, løsne skumholderplatene fra skumholderen, trekk av skumfiltrerene og rengjør med rent vann. Hvis nødvendig, skift ut skumfilter.

Felles rengjøringsprosedyre for alle filtermoduler M 1 - M 5 (J, K)

Etter at filterelementene er rengjort, åpne skyveventilen, og vent til damvannet er rent ut, og beholderen er tømt. Plasser en vannslange med friskt vann på sprøyteinnetningen (bortsett fra M 1) og tilfør friskt vann. Etter at beholderen er skylt ut fra innsiden, og vannet er rent ut, lukk skyveventilen godt igjen, og fyll beholderen med friskt vann opp til høyden for avløpet. Etter rengjøringsprosessen, åpne trekkskyveren ved systeminnløpet igjen, koble inn pumpen, kontroller at systemet er tett, lukk dekslet for filtermodulen.

NO

Lagring/overvintring

Ved vanntemperatur på under 8 °C eller senest ved ventet frost, må systemet tas ut av bruk. Tøm systemet, gjennomfør en grundig rengjøring og kontroller for skader. Dekk til filterbeholderen slik at regnvann ikke kan trenge inn. Tøm alle slanger, rørslanger og tilkoblinger så godt som mulig, og la skyveventilen for filtermodulen være åpen.

Utrangering

Når apparatet er utjent, må det deponeres i henhold til gjeldende forskrifter. Spør din faghandler.

Funksjonsfeil

Feil	Årsak	Utbedring
Vann blir ikke klart	<ul style="list-style-type: none">- Apparatet har bare vært i bruk i kort tid- Pumpeeffekt ikke korrekt- Vannet er meget tilsusset- Fiske- og dyrebestand for høy- Screenex-utskillersil tilsusset- Bioballer tilsusset- Skumfilter tilsusset	<ul style="list-style-type: none">- Fullstendig biologisk rengjøringseffekt nås først etter noen uker- Tilpass pumpeytelse- Fjern alger og blader fra dammen, skift ut vannet- Retningsgivende verdi: ca. 60 cm fiskeleugde på 1 m³ damvann- Rengjør sil- Rengjør bioballer- Rengjør skumfilter
For dårlig vanngjennomstrømning	<ul style="list-style-type: none">- Bunnavløp, rør eller slange tilstoppet- Knekk på slange- For høyt tap i ledningene	<ul style="list-style-type: none">- Rengjør, skift ut hvis nødvendig- Kontroller slange, skift ut hvis nødvendig- Gjør slangen så kort som mulig
Vann kommer ikke ut av daminnløp	<ul style="list-style-type: none">- Nettstøpsel for pumpe ikke tilkoblet- Daminnløp tilstoppet	<ul style="list-style-type: none">- Koble til nettstøpsel for pumpen- Rengjør daminnløp

SE

Information om denna bruksanvisning

Läs igenom bruksanvisningen före första användningstillfället och ta reda på hur apparaten fungerar. Beakta noga säkerhetsanvisningarna som är en förutsättning för korrekt och säker användning.

Ändamålsenlig användning

Modellserien Profiline Modulfilter, som i denna dokumentation betecknas som en apparat, är endast avsedd för mekanisk och biologisk filtrering av trädgårdsdammar med eller utan fisk vid en vattentemperatur på minst +8 °C. Apparaten får inte användas till kommersiella eller industriella syften och inte i kombination med kemikalier, livsmedel eller lättantändliga eller explosiva ämnen.

Ej ändamålsenlig användning

Vid ej ändamålsenlig användning, eller vid ej avsedd behandling, finns det risk för att personer utsätts för fara av apparaten. Vid ej ändamålsenlig användning påtar vi oss inget ansvar samtidigt som det allmänna typpodkännandet upphöra att gälla.

Säkerhetsanvisningar

Firman **OASE** har tillverkat denna apparat enligt aktuell teknisk nivå och föreliggande säkerhetsföreskrifter. Trots detta kan fara för personer och materiella värden utgå från denna apparat om den används på olämpligt sätt eller i strid mot avsett användningssyfte, eller om säkerhetsanvisningarna missaktas.

Av säkerhetsskäl får barn och ungdomar under 16 år, samt personer som inte kan känna igen möjliga faror eller inte känner till denna bruksanvisning, inte använda denna apparat! Se till att inga personer kan komma åt filterbehållaren! Risk för drunkning!

Förvara denna bruksanvisning på ett säkert ställe. Om apparaten byter ägare måste även bruksanvisningen följa med. Alla slags reparationer/kontroller som utförs på denna apparat får endast genomföras enligt föreliggande instruktioner. Om anslutningen inte har utförts på föreskrivet sätt eller om apparaten hanteras på olämpligt sätt kan kombinationen av vatten och elektricitet leda till allvariga skador. **Elektriska installationer vid trädgårdsdammar måste ha utförts i enlighet med internationella och nationella bestämmelser:**

– Apparater som drivs med en märkspänning på 230 V får inte installeras i simbassänger.

– Beakta tvunget föreskrivna minimiavstånd mellan apparaterna och alla elektriska anslutningar till dammen (t ex i Tyskland 2 m, i Schweiz 2,5 m)

I sådana fall ska filtermodulen M 1 (pumpkammare) användas för att garantera säker installation av filterpumpen i enlighet med föreskriven standard. Beakta dokumentationerna till de olika apparaterna. Se till att stickkontakten och alla anslutningar hålls torra! Lagg elkabeln så att den är skyddad och inte kan skadas. Använd endast kabel, installationer, adapter, förlängnings- eller elkablar med jordade kontakter som är godkända för utomhusbruk. Gör aldrig några tekniska ändringar på apparaten. Använd endast originalreservdelar och -tillbehör. Låt endast behöriga kundtjänstverkstäder reparera apparaten. Pumpa aldrig andra vätskor än vatten. Om frågor eller problem uppstår måste du för din egen säkerhets skull kontakta en behörig installatör.

Funktionssättet i Profiline Modulfilter

Profiline Modulfilter är ett modulärt, öppet filtersystem för mekanisk och biologisk rening av dammvatten. Filtret består av fem olika filtermoduler (M 1 - M 5) som kan kombineras nästintill valfritt med varandra eller komplettera en befintlig konfiguration. Därmed kan individuella krav lätt uppfyllas.

Modul M 1 (pumpkammare)

Modulen M 1 (pumpkammare) används till att reducera tryckförluster och överdriven förslamning av filterpumpen samt garantera att pumpen installeras säkert i enlighet med föreskriven standard för simbassänger. Beroende på driftslag placeras modulen M 1 antingen efter (gravitationsprincip) eller framför de andra filtermodulerna (pumpsystem).

Modul M 2 (Screenex-avskiljare för grovsmuts)

Modulen M 2 (Screenex-avskiljare för grovsmuts) som är utrustad med två stora Screenex-avskiljningssilar används till att rena dammvattnet mekaniskt från fasta partiklar upp till 800 mikron.

Modul M 3 (filterskum)

Modulen M 3 (filterskum) används till mekanisk och biologisk rening av dammvattnet. Porena i skumdelarna bildar en större inre yta som utgör grogrunden för mikroorganismer. Skumdelarna har olika tjocklekar. Därigenom uppstår zoner där vattnet rinner igenom med olika hastigheter. I zoner med hög genomströmningshastighet (låg filtertäthet) kan uppkomst av mikroorganismer främjas. Dessa organismer garanterar en omvandling av ammonium till nitrit och vidare till nitrat (nitrifikation). En extern anslutning på filtermodulen kan användas för tillförsel av erforderligt extra syre. I zoner med lägre genomströmningshastighet (högre filtertäthet) understöds uppkomsten av anaeroba mikroorganismer som reducerar nitrat till kväve (denitrifikation). Detta kväve kan sedan avdunsta från dammen.

Modul M 4 (biobollar)

Modul M 4 (biobollar) används för att utöka och förbättra filterresultaten på ett biologiskt sätt. Denna modul innehåller sk biobollar, biologiska filterelement med en maximal filteryta som rör sig fritt i vattenflödet. Även i detta fall garanterar en extern anslutning på filtermodulen att tillräckligt mycket syre tillförs.

Modul M 5 (fosfatbindemedel)

Modulen M 5 (fosfatbindemedel) används till att omvandla nitrat till gasformigt kväve (denitrifikation) och framför allt att binda fosfat. Därigenom kan uppkomsten av trädalger reduceras markant. Den större delen av volymen filterras i ett sidoflöde. I skumfiltrets inre uppstår då en syrefattig miljö som främjar uppkomsten av denitrifierande mikroorganismer. Den mindre delen av flödet styrs genom Phosless-insatser där speciellt fosfatbindemedel ser till att fosfatet ansamlas.

Gemensamma kännetecken

Modulerna M 2 - M 5 har variabla anslutningar, en vattenmätare för kontroll av nedsmutsningsgraden i filterinsatserna (kräver underhåll vid pumpade system, utan funktion vid gravitationsprincip), en termometer för kontroll av användningstemperaturen, en luftanslutning för anrikning av vattnet med syre vid inloppet till filtermodulen samt en sprutanordning för rengöring av filtermodulen. Alla moduler är utrustade med ett smutsavlopp med spärrlock för kontrollerad bortledning av smutsvattnet under reningen.

Den maximala genomströmningmängden i en filtermodul uppgår till 12 500 liter per timme. Optimal genomströmningmängd (intervall med bästa verkan) ligger vid 6 000 - 8 000 liter per timme (DN 100). Vid större damm och/eller högre belastning rekommenderar vi att extra moduler kopplas in parallellt så att genomströmningmängden kan fördubblas.

Driftslag

Modulfiltersystemet Profiline kan konfigureras och installeras på olika sätt. Nedan beskrivs två olika driftslag:

"Gravitationsprincipen" och "pumpat system". Kontakta en expert om du vill använda andra driftslag och ställer speciella krav!

Gravitationsprincip (A)

Filtersystemet (M 1/ M 2/ M 3/ M 4/ M 5) sänks ned komplett i marken. På grund av tyngdkraften rinner smutsigt dammvatten ut genom dammens bottenavlopp och vidare till den första filtermodulen (M 2/ M 3/ M 4/ M 5). Pumpen står i pumpkammaren (M 1) i slutet av systemet och pumpar tillbaka det reade vattnet till dammen.

Fördelar med gravitationsprincipen:

- effektiv borttagning av svävande partiklar eftersom smutsen matas in opumpat skick till avskiljningsmodulen för grovsmuts (M 2)
- lågt energibehov eftersom höjdskillnaden är låg och endast mindre friktionsförluster uppstår
- filtersystemet är lätt att dölja

Pumpade system (B)

Filtersystemet (M 2/ M 3/ M 4/ M 5) kan placeras ovanför trädgårdsdammen vattenyta. Smutsigt dammvatten pumpas ut ur dammen (eller ur nedsänkta pumpkammaren M 1) och vidare in i filtersystemet. Det reade vattnet rinner tillbaka till dammen via en lutande rörledning.

Fördelar med pumpade system:

- lätt att komplettera vid befintliga dammar
- snabb installation
- systemet kan lätt utökas

Ställa upp modulerna (planeringshjälp)

Viktigt! Vid simbassänger måste filterpumpen placeras utanför dammen på en nivå som är lägre än bassängens vattenyta. I annat fall finns det risk för torrkorning vilket innebär att filterpumpen skadas!

Gravitationsprincip (A)

Gräv ett tillräckligt stort hål i marken för att installera filtersystemet (M 1/ M 2/ M 3/ M 4/ M 5). Beakta följande när du dimensionerar och gräver hålet:

- placera systemet på en plats utan risk för översvämningar och på föreskrivet avstånd från dammens kant (A-1). Apparater som drivs med en märkspänning på 230 V får inte installeras i simbassänger. Beakta tvunget föreskrivna minimiavstånd till dammen (t ex i Tyskland 2 m, i Schweiz 2,5 m etc.)

- att inloppsroren befinner sig *under* trädgårdsdammens vattennivå, så att den minimala vattennivån i behållaren ligger 630 mm över hålets botten (A-3). I annat fall finns det risk för att dammvattnet inte kan rinna ut och renas i filtersystemet. Det finns då risk för torrkorning och att filterpumpen skadas!
- att överloppsöppningarna i modulbehållarnas innerlock befinner sig *ovanför* trädgårdsdammens vattennivå och att den maximala vattennivån i behållaren uppgår till 730 mm över hålets botten (A-2). Detta är särskilt viktigt eftersom den filtrerande verkan annars inte kan användas i full mån. Dessutom finns det risk för att dammen töms.

Viktigt! Om min.-/max.-värdena (A-3 och A-2) har över- eller underskridits (ännu viktigare) måste systemet genast tas ur drift. Maximalt tillåten variation för dammens vattennivå uppgår därmed till 100 mm.

Beakta dessutom

- tjockleken på bottenplattan som modulen ska ställas ned på och som måste anpassas efter föreliggande markförhållanden
- tillräckligt utrymme för eventuella utökningar av systemet
- tillräckligt utrymme för att utföra rengöring och underhåll

Stötta upp sidorna så att de inte ger efter för trycket från marken (sätt upp en mur eller gjut betong) och installera ett avlopp för regnvatten. Ställ filtersystemet (M 1/ M 2/ M 3/ M 4/ M 5) med en lutning på 30 mm i flödesriktningen på ett fast och jämnt underlag (åtminstone plattor, helst betongskikt). På grund av den omfattande volymen måste filtermodulernas vikt tvunget beaktas (se Tekniska data) när ett passande underlag ska väljas. Vid detta driftslag måste ett torrkorningsskydd installeras i pumpkammaren M 1 (normal flottörbrytare) som kopplar ifrån filterpumpen vid alltför låg vattennivå pga. smutsiga filtermoduler.

Pumpade system (B)

Gräv ett tillräckligt stort hål för att installera pumpkammaren M 1. Beakta följande när du dimensionerar och gräver hålet:

- placera pumpkammaren på en plats utan risk för översvämningar och på föreskrivet avstånd från dammens kant (B-1). Apparater som drivs med en märkspänning på 230 V får inte installeras i simbassänger. Beakta tvunget föreskrivna minimiavstånd till dammen (t ex i Tyskland 2 m, i Schweiz 2,5 m etc.)
- att inloppsroren befinner sig *under* trädgårdsdammens vattennivå. Vid drift måste damppumpen alltid vara täckt med minst 100 mm vatten. Det finns annars risk för torrkorning och att filterpumpen skadas!
- att ovankanten på pumpkammaren M 1 befinner sig *ovanför* trädgårdsdammens vattennivå och att den maximala vattennivån i behållaren uppgår till 730 mm över hålets botten (B-2). Detta är särskilt viktigt eftersom den filtrerande verkan annars inte kan användas i full mån. Dessutom finns det risk för att dammen töms.

Viktigt! Om dessa värden överskrids eller underskrids (ännu viktigare) måste systemet tas ur drift.

Beakta dessutom

- tjockleken på bottenplattan som pumpkammaren M 1 ska ställas ned på
- tillräckligt utrymme för att utföra rengöring och underhåll
- Stötta upp sidorna så att de inte ger efter för trycket från marken (sätt upp en mur eller gjut betong) och installera ett avlopp för regnvatten. Ställ pumpkammaren M 1 och filtersystemet (M 2/ M 3/ M 4/ M 5) med en lutning på 30 mm i flödesriktningen på ett fast och jämnt underlag (åtminstone plattor, helst betongskikt). På grund av den omfattande volymen måste filtermodulernas vikt tvunget beaktas (se Tekniska data) när ett passande underlag ska väljas. Se till att modulerna är lättåtkomliga så att rengöring och underhåll kan utföras utan problem. När filtersystemet installeras måste du beakta att inloppet till dammen (eller källan till bäckfåran eller vattenfallet) inte får positioneras högre än filterutloppet.

Installera modulerna

Filtermodulerna levereras i förmonterat skick. Endast anslutningarna för inlopp, utlopp och smutsavlopp måste göras. Dessutom ska anslutningsöppningar som inte används tätas igen.

Montera inloppet vid första filtermodulen (C)

- Gravitationsprincip: Anslut filtermodulerna M 2/ M 3/ M 4/ M 5 (i bilden visas endast M 1, gäller för alla moduler)
- Pumpade system: Anslut pumpkammaren M 1

Fäst dragspjället med normalt PVC-lim vid inloppsroret DN 100. Sätt in en packning DN 150 i den här för avsedda behållaröppningen och skruva fast med behållaren och inloppsroret från insidan. Använd de bifogade pluggarna och packningarna (D) till att stänga till öppningarna i filtermodulerna som inte behövs.

Montera utloppet vid första filtermodulen

- Gravitationsprincip (E): Sätt in en packning DN 150 i den här för avsedda öppningen i behållaren (M 2/ M 3/ M 4/ M 5) och skruva fast utloppet DN 150/1 med behållaren från insidan. Skjut O-ringen (H-1) till den första avsatsen (H-2) på utloppsroret.
- Pumpade system (F): Fäst anslutningssettet vid utloppet på pumpkammaren M 1. För att undvika tryckförluster ska slangen vara så kort som möjligt, ha största möjliga innerdiameter och läggas utan böjar på ett skyddat ställe. Säg av den koniska slangkopplingen till lämplig längd. Värm upp slangarna med varmt vatten, skjut eller vrid dem på den koniska slanganslutningen och säkra därefter med en slangklämma.

Montera inloppet vid andra filtermodulen

- Gravitationsprincip (G): Sätt in en packning DN 150 i den här för avsedda öppningen i behållaren (M 2/ M 3/ M 4/ M 5) och skruva fast utloppet DN 150/2 med behållaren från insidan. Använd de bifogade pluggarna (D) till att stänga till öppningarna i filtermodulerna som inte behövs.
- Pumpade system: Fäst anslutningssettet (jmf. F, option) till en av de mindre behållaröppningarna. Använd de bifogade pluggarna och packningarna (D) till att stänga till öppningarna i filtermodulerna som inte behövs.

Montera utloppet vid andra och efterföljande filtermoduler (E)

Sätt in en packning DN 150 i den härför avsedda öppningen i behållaren (M 2/ M 3/ M 4/ M 5) och skruva fast utloppet DN 150/1 med behållaren från insidan. Skjut O-ringen till första avsatsen på utloppsroret.

Montera inloppet vid efterföljande filtermoduler (G)

Sätt in en packning DN 150 i den härför avsedda öppningen i behållaren (M 2/ M 3/ M 4/ M 5) och skruva fast utloppet DN 150/2 med behållaren från insidan. Använd de bifogade pluggarna och packningarna (D) till att stänga till öppningarna i filtermodulerna som inte behövs.

Ansluta modulerna (H)

Skjut på en O-ring (H-1) fram till första avsatsen (H-2) på utloppsroret DN 150/1. Skjut sedan inloppsroret DN 150/2 som hör till nästa modul på utloppsroret DN 150/1 tills det tar emot (H-3). O-ringen rullar in i sitt slutläge.

Montera luftanslutningen (H)

Skjut hållaren till syrestenen (H-5) från insidan på utloppsroret i den föregående filtermodulen. Anslut luftmatningsledningen (H-4) med syrestenen (H-6) och lägg in den i fästet i syrestenens hållare och vidare över behållarens kant. Därefter kan en **OASE**-syrepump (t ex Aqua-Oxy) anslutas.

Montera en extra UVC-förening vid driftslag "gravitationsprincip"

Montering vid systemets utlopp (modul M 1 pumpkammare) (I1): Borra ett 10 mm hål från insidan i fördjupningen i behållarens vägg där utloppsöppningen finns. Fäst Bitron-hållaren (option) på utsidan av behållaren. Anslut vatteninloppet på UVC-föreningsapparaten (Bitron från **OASE**) till utloppet på pumpkammaren M 1 med hjälp av anslutningssetet och skruva fast de bakre uppställningsfötterna på Bitron-hållaren.

Montera en extra UVC-förening vid driftslag "pumpsystem"

Montering vid modulens M 2 inlopp (Screenex-avskiljare för grovsmuts) (I2): Använd den bifogade packningen, pluggen och skruvarna till att stänga till DN-100-öppningen. Anslut vattenutloppet på UVC-föreningen (Bitron från **OASE**) till inloppet på pumpkammaren M 2 med hjälp av anslutningssetet.

Montera systemutloppet

– Gravitationsprincip (F): Fäst anslutningssetet vid utloppet på pumpkammaren M 1. För att undvika tryckförluster ska slangarna vara så kort som möjlig, ha största möjliga innerdiameter och läggas utan böjar på ett skyddat ställe. Säga av den koniska slangkopplingen till lämplig längd. Värm upp slangarna med varmt vatten, skjut eller vrid dem på den koniska slanganslutningen och säkra därefter med en slangklämma.

– Pumpade system: Anslut en rörledning DN 100 vid vattenutloppet och dra den sedan skyddat och så rakt som möjligt (max. 45 °-böjar).

Montera smutsavloppet

Smutsvattnet innehåller ev. fiskavföring och måste avfallshanteras enligt gällande föreskrifter. Anslut smutsavloppen i filtersystemet till en tryckrörledning DN 50 som därefter måste läggas med 30 mm lutning i flödesriktningen.

Starta driften och kontrollera funktionen

Viktigt! Vid filterdrift måste smutsavloppets spärrlock alltid vara stängt! I annat fall finns det risk för att dammen töms.

Läs först igenom säkerhetanvisningarna! Innan du tar systemet i drift måste du kontrollera att alla spärrkrokar vid innerlocken i filtermodulerna (M 2/ M 3/ M 4/ M 5) är stängts ordentligt och att alla anslutna slangar och rör sitter korrekt. Öppna dragspjället vid systeminloppet, slå på pumpen, kontrollera att systemet är tätt. Obs! Vid en ny installation öppnar systemet inte sin fullständiga biologiska rengöringseffekt förrän efter ett par veckor. En omfattande bakterieaktivitet är endast möjlig vid en användningstemperatur över + 10 °C. Denna temperatur kan du kontrollera på kontrolltermometern vid filtermodulerna (M 2/ M 3/ M 4/ M 5).

Rengöring och underhåll

Läs först igenom säkerhetanvisningarna! Rengör apparaten endast vid behov. För att den filterbiologiska verkan ska utvecklas ska inga kemiska rengöringsmedel användas, eftersom dessa dödar bakterierna i filtersvamparna. Detta leder till en sämre filterprestanda i början. Rengör filtersystemet genast om flottören syns i vattenmätaren från utsidan (endast vid pumpade system). Slå ifrån pumpen och säkra den mot obehörig återinkoppling, stäng dragspjället vid systeminloppet, ta av locket från filtermodulen.

Rengör vattenmätaren

Dra ut vattenmätaren ur innerlocket. Ta ut pluggen och flottören ur vattenmätarhuset och rengör med klart vatten. Montera samman i omvärd ordningsföljd så att flottören är fritt rörlig i huset.

Modul M 2 (avskiljare för grovsmuts) Rengör Screenex-cylindern (J)

Vrid handtaget till Screenex-cylindrarna flera gånger fram och tillbaka: Cylindern rengörs av borstar på in- och utsidan. Lossa cylinderhållarna vid behov, ta ut Screenex-cylindern och borsta av den noggrant inifrån och ut under rinnande vatten och spola sedan ur dem.

Modul M 2 (avskiljare för grovsmuts) Byt ut rengöringsborstar (M)

Om rengöringsborstarna i Screenex-cylindern har slitits ned, måste cylinderhållarna lossas och Screenex-cylindern tas ut. Lossa på muttrarna till borsthållarna på in- och utsidan, dra ut de nedslitna borstarna, sätt in nya borstar, dra åt muttrarna på nytt, sätt in Screenex-cylindern i behållaren och säkra med cylinderhållarna.

Moduler M 3 (skumfilter) och M 5 (fosfatbindande medel): Rengör (K) och byt ut (N) skumfilter

Rengör skumfiltren mekaniskt. Dra ut rengöringshandtagen och "pumpa" flera gånger, men inte för kraftigt eller för snabbt. Öppna spärrlocket tills vattnet har runnit ut helt och stäng sedan spärrlocket på nytt. Upprepa rengöring 2-3 ggr. vid behov. Vid behov kan spärrkrokarna i innerlocket (L) lossas. Ta ut innerlocket inkl. skumfilter, lossa på skumhållarplattorna från skumhållarna, dra av skumfiltren och rengör i klart vatten. Byt ut skumfiltren vid behov.

Gemensamma rengöringsprocedurer för alla filtermoduler M 1 - M 5 (J, K)

Efter att filterelementen har rengjorts, öppna på smutsavloppet spärlock och vänta till dammvattnet har runnit ut och behållarna är tomma. Montera en färskvattenslang vid sprutanordningen (utom vid M 1) och tillför färskvatten. Efter att behållarna har spolats rena på insidan och vattnet har runnit ut, måste spärlocket stängas till ordentligt och behållarna fyllas på med färskvatten upp till utloppets höjd. Öppna dragspjället vid systeminloppet när rengöringen har avslutats, slå på pumpen, kontrollera att systemet är tätt, stäng till filtermodulernas lock.

Förvaring/övervintring

Ta systemet ur drift om vattentemperaturen sjunker under 8°C eller om frost kan förväntas. Töm systemet, rengör det noggrant och kontrollera om det har skadats. Täck över filterbehållarna så att inget regnvatten kan tränga in. Töm samtliga slangar, rörledning och anslutningar så gott som möjligt och låt filtermodulernas spärlock stå öppna.

Avfallshantering

Om apparaten är defekt får den inte användas eller repareras. Fråga din försäljare.

Störningar

Störning	Orsak	Åtgärd
Vattnet blir inte klart	- Apparaten har inte varit i drift under lång tid - Pumpens prestanda stämmer inte - Vattnet är extremt smutsigt - För mycket fisk och andra djur - Screenex-avskjinningsllar är smutsiga - Biobollarna är smutsiga - Skumfiltren är smutsiga	- Den fullständiga biologiska reningseffekten uppnås inte förrän efter ett par veckor - Anpassa pumpprestandan - Ta upp alger och löv ur dammen, byt ut vattnet - Riktvärde: ca 60 cm fisklängd till 1 m ³ dammvatten - Rengör silen - Rengör biobollarna - Rengör skumfiltren
Otillräckligt vattenflöde	- Bottenavlopp, rör eller slang tilltäppt - Slangen vikt - För höga förluster i ledningarna	- Rengör, byt ut vid behov - Kontrollera slangen, byt ut vid behov - Reducera ledningslängden till ett minimum
Inget vatten matas till dammen	- Stickkontakten till pumpen har inte anslutits - Vattenmatningen till dammen tilltäppt	- Anslut pumpens stickkontakt - Rengör vattenmatningen till dammen

Ohjeet koskien tätä käyttöohjetta

Ennen ensimmäistä käyttöä lue käyttöohje ja perehdy laitteeseen. Noudata ehdottomasti oikean ja turvallisen käytön ohjeita.

Tarkoituksenmukainen käyttö

Valmistussarjaa Profiline moduulisuodatin, jäljempänä kutsuttu laitteeksi, on käytettävä ainoastaan puutarhalammikoiden, joissa on/ei ole kaloja, mekaaniseen ja biologiseen puhdistamiseenveden lämpötilan ollessa vähintään +8 °C. Laitetta ei saa käyttää ammattimaiseen tai teolliseen tarkoitukseen, eikä kemikaaloiden, elintarvikkeiden, helposti syttyvien tai räjähtävien aineiden yhteydessä.

Tarkoituksenvastainen käyttö

Tarkoituksenvastaisen käytön ja epäasianmukaisen käsittelyn seurauksena laite voi olla vaaraksi ihmisille. Tarkoituksenvastaisen käytön seurauksena raukeaa vastuumme sekä yleinen käyttöluola.

Turvaohjeet

OASE -yhtiö on rakentanut laitteen alan uusimman tekniikan ja voimassa olevien turvallisuusmääräysten mukaan. Siitä huolimatta laite voi vaarantaa esinearvoa ja olla vaaraksi ihmisille, jos laitetta käytetään epäasianmukaisesti tai käyttöohjeiden vastaisesti tai jos ei oteta turvaohjeita huomioon.

Turvallisuussyistä lapset ja alle 16-vuotiaat nuoret sekä henkilöt, jotka eivät pysty tunnistamaan mahdollisia vaaroja tai jotka eivät ole perehtyneet tähän käyttöohjeeseen, eivät saa käyttää laitetta! Huolehdi, että pääsy suodatinastioiden sisälle ja niihin hukkuminen on estetty!

Säilytä tämä käyttöohje huolellisesti! Laitteen vaihtaessa omistajaa anna käyttöohje eteenpäin. Kaikki työt tällä laitteella saa suorittaa vain seuraavan ohjeen mukaan.

Veden ja sähkön yhdistelmä voi määräystenvastaisen liittämisen tai epäasianmukaisen käsittelyn seurauksena aiheuttaa henkeä ja terveyttä uhkaavia vakavia vaaroja. **Puutarhalampien sähköasennuksien on vastattava kansainvälisiä ja kansallisia valmistusmääräyksiä:**

- Laitteita, joita käytetään 230 V nimellisjännitteellä, ei saa ansentaa uima-altaisiin.
- Noudata ehdottomasti laitteiden ja kaikkien sähköliitäntöjen vähimmäisetäisyyttä lammeista. (esim. Saksassa 2 m, Sveitsissä 2,5 m)

Käytä tässä tapauksessa suodatinmoduulia M 1 (pumpukammio) suodatuspumpun purvillista ja standardinmukaista asennusta varten. Huomioi ajankohtaisesti käytettyjen laitteiden dokumentaatio. Pidä virtapistoke ja kaikki liitännäkohdat kuivina! Vedä liitosjohto suojaattuna, jotta vaurioitumiset suljetaan pois. Käytä vain kaapeleita, jatko- tai liitosjohtoja, jotka on suojamaadoitettu ja hyväksytty ulkokäyttöön. Älä koskaan muuta laitetta teknillisesti. Käytä vain alkuperäisiä varaosia ja lisävarusteita. Anna vain valtuutetun asiakaspalvelun suorittaa korjaukset. Älä koskaan syötä muita nesteitä kuin vettä! Jos Sinulla on kysymyksiä tai ongelmia, käännä oman turvallisuutesi vuoksi asiantuntijan puoleen!

Profiiline moduulisuodattimen toimintatapa

Profiiline moduulisuodatin on modulaarinen avoin suodatusjärjestelmä lammikkoveden mekaanista ja biologista puhdistusta varten. Se koostuu viidestä suodatinmoduulista (M 1 - M 5), jotka voidaan yhdistää toisiinsa lähes rajoituksetta tai jotka voivat täydentää olemassa olevia konfiguraatioita mitä erilaisempien vaatimusten täyttämiseksi.

Moduuli M 1 (pumppukammio)

Moduuli M 1 (pumppukammio) on tarkoitettu suodatusumpun painehäviöiden ja liiallisen liejuuntumisen vähentämiseksi sekä suodatuspumppun turvallista ja standardinmukaista asennusta varten uima-altaissa. Käyttömuodosta riippuen kytketään moduuli M 1 muiden suodatinmoduulien jälkeen (painovoimaperiaate) tai eteen (pumppattu järjestelmä).

Moduuli M 2 (Screenex karkean lian erotin)

Moduuli M 2 (Screenex karkean lian erotin) mahdollistaa Screenex-erotinsihtien avulla enintään 800 micronin suuristen kiintoaineiden poistamisen lammikkovedestä.

Moduuli M 3 (vaahtosuodatin)

Moduuli M 3 (vaahtosuodatin) puhdistaa lammikkoveden mekaanisesti ja biologisesti. Vaahtoainepakettien huokoset muodostavat suuren sisäisen pinnan, joka on mikro-organismien levittämistila. Vaahto-ainepaketit erottuvat toisistaan tiheydeltään. Tällä tavalla syntyy alueita, jossa vesi virtaa eri nopeudella. Alueilla, joissa on korkea virtausnopeus (pienempi suodatintiheys), edistetään mikro-organismien levittämistä, jotka takaavat ammoniumin muuntamista nitriittiä kautta nitraattiin (nitriifikaatio). Tätä varten tarvittavaa voimakkaampaa hapen siirtoa parannetaan suodatinmoduulissa sijaitsevalla ulkopuolisella liitännällä Alueilla, joissa on pienempi virtausnopeus (suurempi suodatintiheys) tuetaan anaerobisten mikro-organismien levittämistä, jotka vähentävät nitraatin muuntumista typeksi (denitrifikaatio), joka voi lopuksi kaasuna haihtua lamesta.

Moduuli M 4 (biopallot)

Moduuli M 4 (biopallot) on tarkoitettu suodatustulojen laajentamiseen ja parantamiseen biologisella tavalla. Se sisältää niin sanotut biopallot, biologisest suodatinelementit, joiden suodatinpinta on maksimaalinen, ja jotka liikkuvat vapaasti vesivirrassa. Myös tässä suodatinmoduulissa sijaitseva ulkopuolinen liitäntä takaa tarvittavan hapen syötön.

Moduuli M 5 (fosfaattisidosaine)

Moduuli M 5 (fosfaattisidosaine) tehtävä on muuntaa nitraatti kaasumaiseksi typeksi (denitrifikaatio) ja erityisesti sitoa fosfaatteja, jonka vaikutuksesta rajoitetaan merkittävästi erityisesti rihmalevän kasvua. Suurin osa tilavuudesta suodatetaan sivuvirrassa. Tällöin suodatusvaahdon sisälle kehittyy vähähappinen tila, joka edistää denitrifikoitujen mikro-organismien levittämistä. Tilavuusvirran pienempi osa johdetaan Phosless-pakettien läpi, joissa erikoiset fosfaatin sidosaineet huolehtivat fosfaatin kerrostumisesta.

Yhteiset ominaisuudet

Moduuli M 2 - M 5 on varustettu siirrettävillä liitännöillä, vesitason mittarilla suodatuspakettien likaantumistaseen kontrolloimiseksi (huoltotarve pumputuissa järjestelmissä, painovoimaperiaatteella ilman toimintaa), lämpömittarilla käyttölämpötilan kontrolloimiseksi, ilmaliiitännällä veden rikastuttamiseksi hapella suodatinmoduuliin sisääntulossa sekä suihkutuslaitteella suodatinmoduulin puhdistamista varten. Kaikki moduulit on varustettu lianpoistolla, jossa on sulkuiluisti, liikaveden kontrolloitua erottamista varten puhdistusvaiheen aikana.

Suodatinmoduulin maksimaalinen läpivirtausmäärä on 12500 litraa tunnissa, optimaalinen läpikulkumäärä (paras tehoalue) 6000-8000 litraa tunnissa (DN 100). Kun lammen koko ja/tai korroitus suurenee, suositellaan kytkemään lisämoduulit rinnakkaisiksi läpikulkumäärän kaksinkertaistamiseksi.

Käyttömuodot

Profiiline moduulisuodatin voidaan konfiguroida ja asentaa eri tavoilla. Seuraavassa kuvataan kaksi käyttömuotoa: "painovoimaperiaate" ja "pumppattu järjestelmä". Kaikkia muita käyttömuotoja ja erikoisia vaatimuksia varten käänny asiantuntijan puoleen!

Painovoimaperiaate (A)

Suodatusjärjestelmä (M 1/ M 2/ M 3/ M 4/ M 5) upotetaan kokonaan maahan. Likaantunut lammikkovesi pääsee pohjan laskuaukon kautta painovoimalla ensimmäiseen suodatinmoduuliin (M 2/ M 3/ M 4/ M 5). Pumppu on pumppukammiossa (M 1) järjestelmän lopussa ja siirtää puhdistetun veden takaisin lampeen.

Painovoimaperiaatteen edut ovat:

- tehokas leijujen poisto, koska lika pääse pumppaamatta karkean lian erotusmoduuliin (M 2)
- vähäinen energiantarve, koska on vain vähän korkeuseroa ja pienet kitkahäviöt
- suodatusjärjestelmä voidaan helposti piilottaa.

Pumputut järjestelmät (B)

Suodatusjärjestelmä (M 2/ M 3/ M 4/ M 5) voi seisoa lammikkovesitason yläpuolella. Likaantunut lammikkovesi siirretään pumpun avulla lammikosta (tai vaaituista pumppukammioista M 1) suodatusjärjestelmään. Puhdistettu vesi virtaa takaisin lammikkoon vapaasti laskevan putkijohdon kautta.

Pumpattujen järjestelmien edut ovat:

- helposti jälkikäteen asennettavissa jo olemassa oleviin lammikkoihin
- vähäiset asennuskustannukset
- järjestelmän yksinkertainen laajennus mahdollinen

Moduulien asennus (apu suunnittelussa)

Tärkeää! Lammikon ulkopuolella sijaitsevilla uima-altaissa suodatuspumppu on sijoitettava aina lammikkovesitason alapuolelle. Muutoin on olemassa kuivakäyntivaara ja siten suodatuspumppun vaurioitumisvaara!

Painovoimaperiaate (A)

Kaiva riittävän suuri maakuoppa suodatusjärjestelmän (M 1/ M 2/ M 3/ M 4/ M 5) asentamista varten. Huomioi mitoituksessa/toteuttamisessa:

- tulvasuojattu ja direktiivinmukainen etäisyys lammikkoreunasta (A-1). Laitteita, joita käytetään 230 V nimellijännitteellä, ei saa ansentaa uima-altaisiin. Noudata ehdottomasti laitteiden vähimmäisetäisyyttä lammesta (esim. Saksassa 2 m, Sveitsissä 2,5 m jne.)
- että sisääntuloyhteiden on oltava lammikon vedentason *alapuolella*, nimittäin siten, että astian minimivesitaso on 630 mm kuoppapohjan yläpuolella (A-3). Muutoin lammikkovesi ei voi juosta ulos, eikä puhdistua suodatusjärjestelmässä. On olemassa kuivakäyntivaara ja siten suodatuspumppun vaurioitumisvaara!
- että moduuliasitioiden sisäkansien ylijuuksaukot ovat lammikkovesitason *yläpuolella* ja astian maksimivesitaso on 730 mm kuoppapohjan yläpuolella (A-2). Tämä on erittäin tärkeää, koska muutoin suodatustehoa ei voida täysin käyttää ja ennen kaikkea, koska on olemassa lammikon tyhjentymisvaara!

Tärkeää! Min-/max-arvoja (A-3 ja A-2) ylitettäessä ja ennen kaikkea alitettaessa järjestelmä on kytkettävä pois päältä. Lammikkovesitaso suurin sallittu vaihtelualue on sen mukaan 100 mm.

Huomioi lisäksi

- käytettävän pohjalevyn, jonka päälle moduulit asennetaan, paikallisiin maaperän olosuhteisiin sovellettu paksuus
- riittävästi tilaa mahdollisia järjestelmälaajennuksia varten
- riittävästi liikkumistilaa puhdistus- ja huoltotöiden suorittamista varten.

Estä maakuopan seinien sortuminen (muuraus, betonivalu) ja huolehdi, että sadevesi pääsee virtaamaan pois. Asenna suodatusjärjestelmä (M 1/ M 2/ M 3/ M 4/ M 5) 30 mm kaltevuudella virtaussuuntaan nähden kiinteän ja tasaisen pohjan päälle (vähintään laattapäälylystys, parempi betonivalu). Huomattavan tilavuuden perusteella suodatinmoduulien paino on ehdottomasti huomioitava pohjan valinnassa teknisten tietojen mukaan. Tässä käyttömuodossa pumppukammioon M 1 on asennettava kuivakäyntisuoja (tavallinen uimurikytkin), joka kytkee suodatuspumppun suodatinmoduulit pois päältä, jos vesitaso on liian alhainen likaantuneiden suodatinmoduulien vuoksi.

Pumpatut järjestelmät (B)

Kaiva riittävän suuri maakuoppa pumppukammion M 1 asentamista varten. Huomioi mitoituksessa/toteuttamisessa:

- tulvasuojattu ja direktiivinmukainen etäisyys lammikkoreunasta (B-1). Laitteita, joita käytetään 230 V nimellijännitteellä, ei saa ansentaa uima-altaisiin. Noudata ehdottomasti laitteiden vähimmäisetäisyyttä lammesta (esim. Saksassa 2 m, Sveitsissä 2,5 m jne.)
- että sisääntuloyhteiden on oltava lammikkovesitaso *alapuolella*. Lammikkopumppua on käytettävä aina vähintään 100 mm vesipinnan alapuolella. On olemassa kuivakäyntivaara ja siten suodatuspumppun vaurioitumisvaara!
- että pumppukammion M 1 yläreunojen on oltava lammikkovesitaso *yläpuolella* ja astian maksimivesitaso on 730 mm kuoppapohjan yläpuolella (B-2). Tämä on erittäin tärkeää, koska muutoin suodatustehoa ei voida täysin käyttää ja ennen kaikkea, koska on olemassa lammikon tyhjentymisvaara!

Tärkeää! Näitä arvoja ylitettäessä ja ennen kaikkea alitettaessa on järjestelmä kytkettävä pois päältä.

Huomioi lisäksi

- käytettävän pohjalevyn paksuus, johon pumppukammio M 1 asennetaan
- riittävästi liikkumistilaa puhdistus- ja huoltotöiden suorittamista varten.

Estä maakuopan seinien sortuminen (muuraus, betonivalu) ja huolehdi, että sadevesi pääsee virtaamaan pois. Asenna Pumppukammio M 1/ ja suodatusjärjestelmä (M 2/ M 3/ M 4/ M 5) 30 mm kaltevuudella virtaussuuntaan nähden kiinteän ja tasaisen pohjan päälle (vähintään laattapäälylystys, parempi betonivalu). Huomattavan tilavuuden perusteella suodatinmoduulien paino on ehdottomasti huomioitava pohjan valinnassa teknisten tietojen mukaan. Huolehdi riittävästä liikkumistilasta moduulien ympärillä puhdistus- ja huoltotöiden suorittamista varten. Suodatusjärjestelmän asennuksessa on huomioitava, että lammikon sisääntuloa (tai puron tai vesiputouksen lähtöpaikkaa) ei saa sijoittaa korkeammalle kuin suodattimen ulostulo.

Moduulien asennus

Suodatinmoduulit toimitetaan valmiiksi esiasennettuina. Ainoastaan syöttö, lasku ja ja lianpoisto on liitettävä ja tarpeettomat liitäntäaukot on suljettava tiivisti.

Ensimmäisen suodatinmoduulin (C) sisääntulon asennus

- Painovoimaperiaate: Suodatinmoduulien M 2/ M 3/ M 4/ M 5 liittäminen (kuva näyttää M 1, mutta on kuitenkin yleispätevä)
- Pumpatut järjestelmät: pumppukammion M 1 liittäminen

Kiinnitä vetoliusti sisääntuloyhteen DN 100 tavallisella PVC-liimalla. Aseta tiiviste DN 150 tätä varten tarkoitettuun astia-akkuon ja ruuvaa se sisältäpäin kiinni astiaan ja sisääntuloyhteen. Sulje suodatinmoduulin tarpeettomat aukot mukana toimitetuilla tulpilla ja tiivisteillä (D).

Ensimmäisen suodatinmoduulin ulostulon asennus

- Painovoimaperiaate (E): Aseta tiiviste DN 150 tätä varten tarkoitettuun astian (M 2/ M 3/ M 4/ M 5) akkuon ja ruuvaa ulostulo DN 150/1 sisältäpäin kiinni astiaan. Työnnä O-rengas (H-1) ensimmäiseen portaaseen (H-2) asti ulostuloyhteen päälle.
- Pumpatut järjestelmät (F): Kiinnitä liitäntäasetti pumppukammion M 1 ulostuloon. Painehäviöiden välttämiseksi käytä mahdollisimman lyhyttä letkua, jossa on suurin mahdollinen sisäläpimitta, vältä mutkia ja pidä leku suojaattuna ja katkaise porrastettu letkuyhde kyseisten letkujen vastaavista kohdista. Lämmitä letkut kuumalla vedellä, työnnä tai kierrä letkut porrastetun letkuyhteen päälle ja varmista ne letkunkiinnikkeellä.

Toisen suodatinmoduulin sisääntulon asennus

- Painovoimaperiaate (G): Aseta tiiviste DN 150 tätä varten tarkoitettuun astian (M 2/ M 3/ M 4/ M 5) aukkoon ja ruuvaa ulostulo DN 150/2 sisältäpäin kiinni astiaan. Sulje suodatinmoduulin tarpeettomat aukot mukana toimitetuilla tulvilla (D).
- Pumpatut järjestelmät: kiinnitä liitäntäsetti (vrtl. F, valinnainen) yhteen pienistä astian aukoista. Sulje suodatinmoduulin tarpeettomat aukot mukana toimitetuilla tulvilla ja tiivisteillä (D).

Toisen ja seuraavien suodatinmoduulien (E) ulostulon asennus

Aseta tiiviste DN 150 tätä varten tarkoitettuun astian (M 2/ M 3/ M 4/ M 5) aukkoon ja ruuvaa ulostulo DN 150/1 sisältäpäin kiinni astiaan. Työnnä O-rengas ensimmäiseen portaaseen asti ulostuloyhteen päälle.

Seuraavien suodatinmoduulien (G) sisääntulon asennus

Aseta tiiviste DN 150 tätä varten tarkoitettuun astian (M 2/ M 3/ M 4/ M 5) aukkoon ja ruuvaa ulostulo DN 150/2 sisältäpäin kiinni astiaan. Sulje suodatinmoduulin tarpeettomat aukot mukana toimitetuilla tulvilla ja tiivisteillä (D).

Moduulien (H) yhdistäminen

Työnnä O-rengas (H-1) ensimmäiseen portaaseen (H-2) asti ulostuloyhteen DN 150/1 päälle. Työnnä seuraavan moduulin sisääntuloyhde DN 150/2 vasteeseen (H-3) asti ulostuloyhteen DN 150/1 päälle. Näin O-rengas rullaa pääteasentoon.

Ilmaliitäntän (H) asennus

Työnnä happikivipidin (H-5) sisältäpäin edeltävän suodatinmoduulin ulostuloyhteen päälle. Liitä ilman tulojohto (H-4) happikiveen (H-6) ja aseta tämä happikivipitimen uraan ja astiareunan yli, jotta voit liittää **OASE**-lammikkohappilaitteen (esim. Aqua-Oxy).

Valinnaisen UVC-esikirkastuslaitteen asennus painovoimaperiaatteen käyttömuodossa

Asennus järjestelmän ulostulossa (moduuli M 1 pumppukammio) (11): Poraa sisältäpäin ulostulon puoleisen astiaseinän syvennyksen läpi käyttäen 10 mm poraa. Kiinnitä Bitron-pidin (valinnainen) ulkoa astiaan. Liitä UVC-esikirkastuslaitteen (**OASE** Bitron) veden tuloaukko liitäntäsetin avulla pumppukammion M 1 ulostuloon ja ruuvaa takimmaisat jalat kiinni Bitron-pitimeen.

Valinnaisen UVC-esikirkastuslaitteen asennus pumpatun järjestelmän käyttömuodossa

Asennus moduulin M 2 sisääntulossa (Screenex karkean lian erotin) (12): Sulje DN-100-aukko mukana toimitetulla tiivisteellä, tulpalla ja ruuveilla. Liitä UVC-esikirkastuslaitteen (**OASE** Bitron) vedenulostulo liitäntäsetin avulla pumppukammion M 2 sisääntuloon.

Järjestelmän ulostulon asennus

- Painovoimaperiaate (F): Kiinnitä liitäntäsetti pumppukammion M 1 ulostuloon. Painehäviöiden välttämiseksi käytä mahdollisimman lyhyttä letkua, jossa on suurin mahdollinen sisäläpimitta, vältä mutkia ja pidä leku suojattuna ja katkaise letkuyhde kyseisten letkujen vastaavista kohdista. Lämmitä letkut kuumalla vedellä, työnnä tai kierrä letkut porrastetun letkuyhteen päälle ja varmista ne letkunkiinnikkeellä.
- Pumpatut järjestelmät: Liitä putkijohto DN 100 veden ulostuloon, vältä mutkia (maks. 45 ° kaaret) ja pidä se suojattuna.

Lianpoiston asennus

Likavesi sisältää mm. kalojen ulosteita ja on hävitettävä voimassa olevien lainmääräysten mukaisesti. Suodatusjärjestelmän lianpoistot liitetään paineputkijohtoon DN 50, joka on asennettava 30 mm kaltevuudella virtaussuuntaan.

Käyttöönotto ja asianmukaisen toiminnan tarkastus

Tärkeää! Suodatuskäytössä lianpoiston sulkuluistien on oltava aina suljetut! Muutoin on olemassa vaara, että lammikko tyhjene!

Noudata tätä varten turvaohjeita! Tarkasta ennen käyttöönottoa, että suodatinmoduulien (M 2/ M 3/ M 4/ M 5) sisäkansien lukitushaat on tukevasti kiinni ja kaikki liitetyt letkut ja putkijohdot ovat oikeassa paikassa. Avaa järjestelmän sisätulon vetoluisti, kytke pumppu päälle, tarkasta järjestelmän tiiviyys. Ohje: Uuden asennuksen jälkeen järjestelmä saavuttaa täydellisen biologisen puhdistustehonsa vasta muutamien viikkojen jälkeen. Laaja bakteerien toiminta alkaa vasta + 10 °C käyttölämpötilasta, joka voidaan tarkastaa suodatinmoduulien (M 2/ M 3/ M 4/ M 5) tarkastuslämpömittarista.

Puhdistus ja huolto

Noudata tätä varten turvaohjeita! Puhdistusta laite vain tarvittaessa, älä käytä kemiallisia puhdistusaineita suodatusbiologian kehittämistä varten, koska ne tuhoavat suodatusvaahoissa olevat bakteerit. Tämä johtaa alustavasti alentuneeseen suodattimen tehoon. Puhdistusta suodatusjärjestelmä heti kun vesitason mittarin uimuri on nähtävissä ulkopuolelta (vain pumpatuissa järjestelmissä). Kytke pumppu pois päältä ja varmista se tahattomalta päällekytkemiseltä, sulje järjestelmän sisätulon vetoluisti, poista suodatinmoduulin kansi.

Vesitason mittarin puhdistus

Vedä vesitason mittari ulos sisäkannesta. Poista sulkutulppa ja uimuri vesitason mittarikotelosta ja puhdistusta ne kirkaalla vedellä. Asennus taas päinvastaisessa järjestyksessä niin, että uimuri pystyy liikkumaan vapaasti kotelossa.

Moduuli M 2 (karkean lian erotin): Screenex-sylinterien (J) puhdistus

Kierrä Screenex-sylinterien kiertokahvaa useamman kerran edestakaisin: sylinteri puhdistetaan sisä- ja ulkopuolisilla harjoilla. Mikäli on tarpeen, irrota sylinterin pidin, vedä Screenex-sylinteri ulos ja harjaa ja huuhtele sylinteri perusteellisesti sisältä ja ulkoa juoksevan veden alla.

Moduuli M 2 (karkean lian erotin): Puhdistusharjojen vaihto (M)

Jos Screenex-sylinterin puhdistusharjat ovat kuluneet, irrota sylinterin pidin, poista Screenex-sylinteri. Irrota harjan pitimien mutterit sisältä ja ulkoa, vedä kuluneet harjat ulos, työnnä uudet harjat ohjiamiin, kiristä jälleen mutterit, aseta Screenex-sylinteri astiaan ja lukitse se sylinterin pitimillä.

Moduulit M 3 (suodatusvahto) ja M 5 (fosfaatin sidosaine): Suodatusvahtojen puhdistus (K) ja vaihto (N)

Suodatusvahtojen mekaanista puhdistusta varten vedä puhdistuskahvoista ja "pumppaa" useamman kerran, mutta ei liian lujaa, eikä liian nopeasti, avaa sulkuluisti, kunnes vesi on laskenut kokonaan ulos, sulje jälleen sulkuluisti, tarvittaessa toista puhdistusvaihe 2-3 kertaa. Mikäli on tarpeen, irrota sisäkannen lukitushaarat (L), poista sisäkansi yhdessä suodatusvahtojen kanssa, irrota vaahdon pitimen levyt vaahdon pitimistä, vedä suodatusvaahdot pois ja puhdista ne kirkkaan veden alla. Mikäli on tarpeen, vaihda suodatusvaahdot uusiin.

Yhteiset puhdistusmenetelmät kaikkia suodatinmoduuleja M 1 - M 5 (J, K) varten

Suodatinelementtien puhdistuksen jälkeen avaa liianpoiston sulkuluisti ja odota, kunnes lammikkovesi on laskenut ulos ja astiat ovat tyhjä. Liitä raikasvesiletku suihkutuslaitteeseen (paitsi M 1) ja syötä raikasvesi. Kun astiat on huuhdeltu sisältä ja vesi on laskenut ulos, sulje jälleen sulkuluisti kunnolla ja täytä astiat laskuun saakka raikkaalla vedellä. Puhdistusvaiheen päätyttyä avaa taas järjestelmän sisääntulon vetoluisti, kytkä pumppu päälle, tarkasta järjestelmän tiiviys, sulje suodatinmoduulien kannet.

Varastointi/talvisäilytys

Alle 8 °C tai viimeistään, kun on odotettavissa pakkasta, järjestelmä on poistettava käytöstä. Tyhjennä järjestelmä, puhdista se perusteellisesti ja tarkasta mahdolliset vauriot. Peitä suodatusastiat siten, että niihin ei voi päästä sadevettä. Tyhjennä kaikki letkut, putkijohdot ja liittännät niin paljon kuin on mahdollista ja anna suodatusmoduulien sulkuluistien olla avattuina.

Hävittäminen

Laite on hävitettävä kansallisten lakimääräysten mukaan. Kysy alan myyjäiliikkeeltä.

Häiriöt

Häiriö	Syy	Apu
Vesi ei kirkastu	- Laite ei ole vielä kauan käytössä. - Pumpun teho ei ole sopiva - Vesi on erittäin likaantunut - Liian paljon kaloja ja eläimiä - Screenex-erotinsihdit likaantuneet - Biopallot likaantuneet - Suodatusvaahdot likaantuneet	- Täydellinen biologinen puhdistusteho saavutetaan vasta muutamien viikkojen kuluttua - Sovella pumpun tehoa - Poista levät ja lehdet lammikosta, vaihda vesi uuteen - Ohjearvo: n. 60 cm kalan pituus 1 m ³ lammikkovettä kohti - Puhdista sihti - Puhdista biopallot - Puhdista suodatusvaahdot
Veden tulo riittämätön	- Pohjan laskuaukko, putki tai letku tukossa - Letku taittunut - Liian suuret häviöt johdoissa	- Puhdista, tarvittaessa vaihda uuteen - Tarkasta letku, tarvittaessa vaihda uuteen - Johto lyhennettävä tarvittavaan minimiin
Vesi ei pääse ulos lammikon tuloaukosta	- Pumpun virtapistoketta ei liitetty - Lammikon tuloaukko tukossa	- Liitä pumpun virtapistoke - Puhdista lammikon tuloaukko

Információk a használati utasításhoz

Első használat előtt, kérjük, olvassa el a használati utasítást, és ismerkedjen meg a készülékkel. Feltétlenül vegye figyelembe a biztonsági előírásokat a helyes és biztonságos használatához.

Rendeltetészerű használat

A Profileline moduláris szűrő-sorozat, a továbbiakban készülék, kizárólag halállománnyal rendelkező, vagy anélküli kerti tavak mechanikus és biológiai tisztítására való, és legalább +8 °C-os vízhőmérséklet esetén használható. A készüléket nem szabad ipari célokra, valamint vegyi anyagokkal, élelmiszerekkel, könnyen gyúlékony vagy robbanékony anyagokkal kapcsolatban használni.

Nem rendeltetészerű használat

A készülék nem rendeltetészerű használat és szakszerűtlen kezelés esetén veszélyt jelenthet az emberre. Nem rendeltetészerű használat esetén részünkről megszűnik a felelősség, valamint az általános üzemelési engedély.

Biztonsági utasítások

Az OASE jelen készüléket a legkorszerűbb technológia és az érvényben lévő biztonsági előírások szerint készítette. Ennek ellenére a készülék veszélyt jelenthet az emberekre és tárgyakra, ha azt szakszerűtlenül, ill. nem a rendeltetési célnak megfelelően használják, vagy nem veszik figyelembe a biztonsági előírásokat.

Biztonsági okokból a készüléket nem használhatják gyermekek vagy 16 év alatti fiatalok, valamint olyan személyek, akik a lehetséges veszélyeket nem képesek felismerni, vagy akik nem ismerik a használati utasítást! Gondoskodni kell róla, hogy senki ne kerülhessen és fulladhasson bele a szűrőtartályokba!

Kérjük, őrizze meg gondosan a használati utasítást! Tulajdonosváltás esetén adja tovább a használati utasítást. Valamennyi munkálatot a készülékkel csak a szóban forgó utasítással szabad elvégezni.

A víz és elektromosság kombinációja nem előírászerű csatlakozó vagy szakszerűtlen kezelés esetén komoly veszélyt jelenthet a kezelő testi épségére vagy életére. **A kerti tavaknál lévő elektromos berendezéseknek kell felelniük a nemzetközi és helyi rendelkezéseknek.**

- 230 V névleges feszültséggel működtetett készülékeket nem szabad fürdőre alkalmas használt tavakban telepíteni.
- feltétlenül be kell tartani a készülékek és valamennyi elektronos csatlakozó tóhoz képesti minimális távolságát (ez pl. Németországban 2 m, Svájcban pedig 2,5 m)

Használja ebben az esetben az M 1 szűrőmodult (szivattyúkamra) a szűrőszivattyú biztonságos és szabványnak megfelelő felállításához. Vegye figyelembe a mindenkor használt készülékek dokumentációit. Tartsa szárazon a hálózati csatlakozót és valamennyi csatlakozási pontot! Olyan védetlen fesse le a csatlakozó vezetékét, hogy az ne sérülhessen meg. Csak olyan kábelt, szerelvényt, adaptert, védőkapcsolóval ellátott hosszabbító- vagy csatlakozó vezetékét használjon, melyeket kültéri használatra készítettek. Soha ne hajtson végre műszaki változtatásokat a készüléken. Csak eredeti pótalkatrészeket és tartozékokat használjon. A javításokat csak az arra feljogosított ügyfélszolgálatokkal végeztesse. Soha ne szállítson más folyadékot, csak vizet! Kérdések és problémák esetén saját biztonsága érdekében forduljon szakemberhez!

A Profilíne moduláris szűrő működése

A Profilíne moduláris szűrő nyitott, moduláris szűrő tövizek mechanikus és biológiai tisztítására. A rendszer öt szűrőmodulból áll (M 1 - M 5), melyek szinte tetszőlegesen kombinálhatóak egymással, vagy meglévő konfigurációkat egészíthetnek ki, hogy eleget tegyenek a legkülönbözőbb követelményeknek.

M 1 modul (szivattyúkamra)

Az M 1 modul (szivattyúkamra) a nyomásvesztések és a szűrőszivattyú túlzott eliszaposodásának csökkentésére szolgál, valamint a fürdésre használt tavakban történő biztonságos és szabványnak megfelelő felállításra. Üzemmodtól függően az M 1 modulát más szűrőmodulok után (gravitációs elv) vagy elé (szivattyúzott rendszer) lehet telepíteni.

M 2 modul (Screenex durva szennyeződé-derítő)

Az M 2 modul (Screenex durva szennyeződé-derítő) két nagyfelületű Screenex derítőszi- ta segítségével lehetővé teszi a tövizek max. 800 mikron méretű szilárd anyagoktól való mechanikus tisztítását.

M 3 modul (habszűrő)

Az M 3 modul (habszűrő) gondoskodik a tövizek mechanikus és biológiai tisztításáról. A habanyag-betétek pórusai nagy belső felületet képeznek, mely mikroorganizmusok letelepedési területe. A habanyag betétek eltérő sűrűségűek. Ezáltal olyan zónák keletkeznek, melyekben a víz eltérő gyorsasággal folyik. A nagy áramlási sebességű zónák (alacsonyabb szűrőátlósűrűség) olyan mikroorganizmusok megtelepedésének kedvez, melyek garantálják az ammónium – nitrítren át – nitráttá alakulását (nitrifikáció). Az ehhez szükséges magasabb oxigénbevittelt a szűrőmodulon lévő külső csatlakozás javítja. Az alacsonyabb áramlási sebességű zónák (nagyobb szűrőátlósűrűség) az anaerob mikroorganizmusok letelepedését segítik elő, melyek a nitrát nitrogénné csökkentését végzik (denitrifikáció), mely végül gáz formájában távozhat a tóból.

M 4 modul (Bioballs/bio-golyók)

Az M 4 modul (Bioballs/bio-golyók) a szűrési eredmények biológiai úton történő bővítésére és finomítására szolgál. A modul úgynevezett bio-golyókat – maximális szűrőfelülettel rendelkező szűrőelemek - tartalmaz, melyek szabadon mozognak a vízáramban. Itt szintén a szűrőmodulon lévő külső csatlakozás biztosítja a szükséges oxigénellátást.

M 5 modul (foszfát-megkötő)

Az M 5 modul (foszfát-megkötő) funkciója a nitrát gáz formájú nitrogéné alakítása (denitrifikáció), és főleg minden foszfát megkötése, ami által különösen a fonálfoszfát-fejlődés korlátozódik jelentősen. A térfogat nagyrésze a mellékáramban kerül szűrésre. Eközben a szűrőháb belsejében oxigénszegény közeg alakul ki, mely a denitrifikácót végző mikroorganizmusok megtelepedését segíti elő. A térfogatáram kisebb része a Phosless-betéteken keresztül vezetődik, ahol speciális foszfát-megkötők gondoskodnak a foszfát lerakódásáról.

Közös tulajdonságok

Az M 2 - M 5 modulok változtatható csatlakozókkal, a szűrőbetétek szennyezettségi fokának ellenőrzésére szolgáló vízszint-jelzővel (karbantartási igény szivattyúzott rendszernél, gravitációs elvű rendszernél nincs funkciója), a használati hőmérséklet ellenőrzésére való hőmérővel, a víz oxigénnel történő dúsítására való levegőcsatlakozással a szűrőmodulba való bevezetésnél, valamint a szűrőmodul tisztítására szolgáló permetező berendezéssel rendelkezik. Minden modul rendelkezik egy tololárral ellátott szennyfolyóval, a szennyezett víz tisztítási folyamat közben történő ellenőrzött elvezetésére.

A szűrőmodulok maximális átérésztési mennyisége óránként 12500 liter, az optimális átfolyási mennyiség (a legjobb hatásfok) 6000-8000 liter óránként (DN 100). A tő növekvő mérete és/vagy fokozott terhelés esetén, az átfolyási mennyiség megduplázásához tanácsos további modulokat párhuzamosan kapcsolni.

Üzemmodok

A Profilíne moduláris szűrőt különböző módokon lehet konfigurálni és felállítani. A következőkben két üzemmódot ismertettünk: a "gravitációs elvűt" és a "szivattyúzott rendszert". Az összes további üzemmódoz és speciális követelményhez forduljon szakemberhez!

A gravitációs elv (A)

A szűrőrendszert (M 1/ M 2/ M 3/ M 4/ M 5) teljesen beleeresztik a talajba. A koszos tövizek a fenékfolyón keresztül a nehézségi erő által az első szűrőmodulba kerül (M 2/ M 3/ M 4/ M 5). A szivattyú a rendszer végén a szivattyúkamrában (M 1) helyezkedik el, és visszazállítja a tisztított vizet a tóba.

A gravitációs elv előnye a következők:

- hatékony részecske-eltávolítás, mivel a szenny szivattyúzatlanul kerül a durva szennyeződé-derítőmodulba (M 2)
- alacsony energiaigény, mivel alig vannak magasságkülönbségek, és csak csekély súrlódási veszteségek állnak fenn
- a szűrőrendszert könnyű elrejtetni

Szivattyúzott rendszerek (B)

A szűrőrendszer (M 2/ M 3/ M 4/ M 5) elhelyezkedhet a tő víztükre felett. A szennyezett tövizet egy szivattyú a tóból (vagy a beszinterzett M 1 szivattyúkamrából) a szűrőrendszerbe táplálja. A tisztított víz csővezetékén keresztül szabad eséssel visszafolyik a tóba.

A szivattyúzott rendszer előnyei a következők:

- utólag könnyen felszerelhető meglévő tavaknál
- csekély telepítési ráfordítás
- a rendszert egyszerűen lehet bővíteni

A modulok felállítása (tervezési segédlet)

Fontos! A szűrőszivattyút fürdőre használt tavak esetén a taven kívül, mindig a tó vízszintje alatt kell elhelyezni. Különbön fennáll a szárazra futás, és ezzel a szűrőszivattyú sérülésének veszélye!

Gravitációs elv (A)

Ásson ki egy megfelelő méretű gödröt a szűrőrendszer (M 1/ M 2/ M 3/ M 4/ M 5) felállításához. Vegye figyelembe a következőket a méretezőskor/végrehajtáskor:

- elárasztásbiztos és az irányelveknek megfelelő távolság a tó szélétől (A-1). 230 V névleges feszültséggel működtetett készülékeket nem szabad fürdőre alkalmas használt tavakban telepíteni. Feltétlenül be kell tartani a készülékek tóhoz képesti minimális távolságát (pl. Németországban 2 m, Svájcban 2,5 m, stb.)
- hogy a bevezető csónokknak a tó vízszintje *alatt* kell lenniük, mégpedig úgy, hogy a tartályban lévő minimális vízszint 630 mm legyen a gödör aljától számítva (A-3). Különbön a tó vize nem tud lefolyni, és nem lehet megtisztítani a szűrőrendszerben. Fennáll a szárazra futás és ezáltal a szűrőszivattyú sérülésének veszélye!
- hogy a túlszorduló nyílások a modultartály belső fedelén a tó vízszintje *felett* legyenek, és a tartályban lévő maximális vízszint 730 mm legyen a gödör aljától számítva (A-2). Ez azért különösen fontos, mert különben nem teljes a szűrőhatás, és főleg azért, mert fennáll a tó kiürülésének veszélye!

Fontos! A min./ max. értékek (A-3 és A-2) túllépésekor és főleg el nem érésekor a rendszert üzemben kívül kell helyezni. A tó vízszintjének maximálisan megengedett ingadozási tartománya ennek következtében 100 mm.

Vegye figyelembe ezen kívül

- a helyi talajviszonyokhoz igazított fenéklep vastagságát, melyekre a modulokat állítják
- az esetleges rendszerbővítésekhez szükséges elegendő mozgásteret.

Biztosítsa a gödör falait a talaj süllyedése ellen (falazással, betonozással), és gondoskodjon az esővíz elvezetéséről. Állítsa fel a szűrőrendszert (M 1/ M 2/ M 3/ M 4/ M 5) 30 mm-es eséssel folyásirányban, szilárd és sík aljzatra (legalább lemezre, a betonozás jobb). A jelentős térfogat miatt a szűrőmodulok súlyát feltétlenül figyelembe kell venni az aljzat kiválasztásakor a Műszaki adatok c. pont alapján. Ennél az üzemódnál az M 1 szivattyúkammerában szárazra futás elleni védelmet kell felszerelni (kereskedelemben kapható úszókapcsoló), mely az elkoszolódott szűrőmodulok által okozott túl alacsony vízszint esetén lekapcsol.

Szivattyúzott rendszerek (B)

Ásson ki egy megfelelő méretű gödröt az M 1 szivattyúkammera felállításához. Vegye figyelembe a következőket a méretezőskor/végrehajtáskor:

- elárasztásbiztos és az irányelveknek megfelelő távolság a tó szélétől (B-1). 230 V névleges feszültséggel működtetett készülékeket nem szabad fürdőre alkalmas használt tavakban telepíteni. Feltétlenül be kell tartani a készülékek tóhoz képesti minimális távolságát (pl. Németországban 2 m, Svájcban 2,5 m, stb.)
- hogy a bevezetőcsónokknak a tó vízszintje *alatt* kell lenniük. A tószivattyú üzem közben legalább 100 mm víznek kell borítania. Fennáll a szárazra futás, és ezáltal a szűrőszivattyú sérülésének veszélye!
- hogy az M 1 szivattyúkammera felső éleinek a tó vízszintje *felett* kell lenniük, és a tartályban lévő maximális vízszint 730 mm legyen a gödör aljától számítva (B-2). Ez azért különösen fontos, mert különben nem teljes a szűrőhatás, és főleg azért, mert fennáll a tó kiürülésének veszélye!

Fontos! Ezen értékek túllépésekor, és főleg el nem érésekor a rendszert üzemben kívül kell helyezni.

Vegye figyelembe ezen kívül

- a használni kívánt fenéklep vastagságát, melyre az M 1 szivattyúkammerát állítják
- a tisztítási és karbantartási munkálatok végzéséhez szükséges elegendő mozgásteret.

Biztosítsa a gödör falait a talaj süllyedése ellen (falazással, betonozással), és gondoskodjon az esővíz elvezetéséről. Állítsa fel az M 1 szivattyúkammerát és a szűrőrendszert (M 2/ M 3/ M 4/ M 5) 30 mm-es eséssel folyásirányban, szilárd és sík aljzatra (legalább lemezre, a betonozás jobb). A jelentős térfogat miatt a szűrőmodulok súlyát feltétlenül figyelembe kell venni az aljzat kiválasztásakor a Műszaki adatok c. pont alapján. Ügyeljen a modulokhoz való akadálytalan hozzáféréshez, hogy el lehessen végezni a tisztítási és karbantartási munkálatokat. A szűrőrendszer felállításakor ügyelni kell arra, hogy a tó bevezetése (ill. a patak vagy vízesés forrása) nem lehet magasabban, mint a szűrő kivezetése.

A modulok összeszerelése

A szűrőmodulok készre szerelve kerülnek leszállításra. Csupán a betáplálás, elvezetés és a szennyelfolyó csatlakozásait kell létrehozni, és a nem használt csatlakozónyílásokat tömítetten le kell zárni.

A bevezetés szerelése az első szűrőmodulnál (C)

- Gravitációs elv: Az M 2/ M 3/ M 4/ M 5 szűrőmodulok csatlakoztatása (az ábrán az M 1 látható, mégis univerzális)
- Szivattyúzott rendszerek: Az M 1 szivattyúkammera csatlakoztatása

Rögzítse a tolvózárat kereskedelemben kapható PVC-ragasztóval a DN 100-as bevezetőcsónkra. Helyezzen be egy DN 150-es tömítést a tartály arra előírányzott nyílásába, és csavarozza össze belülről a tartállyal és a bevezetőcsónkkal.

Zárja le a szűrőmodulok nem használt nyílásait a készülékhez mellékelt dugókkal és tömítésekkel (D).

A kivezetés szerelése az első szűrőmodulnál

- Gravitációs elv (E): Tegyen be egy DN 150-es tömítést a tartály (M 2/ M 3/ M 4/ M 5) arra előirányzott nyílásába, és csavarozza össze a DN 150/1-es kivezetést belülről a tartállyal. Tolja fel az O-gyűrűt (H-1) az első kiszögellésig (H-2) a kivezetőcsomagra.
- Szivattyúzott rendszerek (F): Rögzítse a csatlakozókészletet az M 1 szivattyúkamra kivezetéséhez. A nyomásvesztések elkerüléséhez a lehető legrövidebb, lehető legnagyobb belső átmérőjű tömlőcsatlakozást kell kevés kanyarulattal és védetten elvezetni, és a mindenkori tömlőkhöz a megfelelő pontokon kell lefűrészelni a lépcsőzetes tömlővéget. Melegítse meg a tömlőket forró vízzel, majd tolja ill. csavarja fel azokat a lépcsőzetes tömlővégre, és biztosítsa tömlőszorítóval.

A bevezetés szerelése a második szűrőmodulnál

- Gravitációs elv (G): Tegyen be egy DN 150-es tömítést a tartály (M 2/ M 3/ M 4/ M 5) arra előirányzott nyílásába, és csavarozza össze a DN 150/2-es kivezetést belülről a tartállyal. Zárja le a szűrőmodulok nem használt nyílásait a készülékhez mellékelt dugókkal (D).
- Szivattyúzott rendszerek: Rögzítse a csatlakozókészletet (mint F, opcionális) a kis tartálynyílások egyikéhez. Zárja le a szűrőmodulok nem használt nyílásait a készülékhez mellékelt dugókkal és tömítésekkel (D).

A kivezetés szerelése a második és a következő szűrőmoduloknál (E)

Tegyen be egy DN 150-es tömítést a tartály (M 2/ M 3/ M 4/ M 5) arra előirányzott nyílásába, és csavarozza össze a DN 150/1-es kivezetést belülről a tartállyal. Tolja fel az O-gyűrűt a kivezetőcsomag első kiszögellésig.

A bevezetés szerelése a következő szűrőmoduloknál (G)

Tegyen be egy DN 150-es tömítést a tartály (M 2/ M 3/ M 4/ M 5) arra előirányzott nyílásába, és csavarozza össze a DN 150/2-es kivezetést belülről a tartállyal. Zárja le a szűrőmodulok nem használt nyílásait a készülékhez mellékelt dugókkal és tömítésekkel (D).

A modulok összekötése (H)

Tolja rá az O-gyűrűt (H-1) az első kiszögellésig (H-2) a DN 150/1-es kivezetőcsomagra. Helyezze fel ütközésig (H-3) a következő modul DN 150/2-es bevezetőcsomagját a DN 150/1-es kivezetőcsomagra. Az O-gyűrűt így vég helyzetébe gördül.

A levegőcsatlakozás felszerelése (H)

Helyezze rá az oxigénkő-tartót (H-5) belülről az előző szűrőmodul kivezetőcsomagjára. Kösse össze a levegő-betáplavezetékét (H-4) az oxigénkővel (H-6), és vezesse el azt az oxigénkő-tartó vezetésében, és a tartály pereme felett, hogy rá lehessen csatlakoztatni egy OASE-tő-levegőtisztítót (pl. Aqua-Oxy).

Egy optimális UVC –előtisztítóberendezés összeszerelése „gravitációs elv” üzemmódesetén

Összeszerelés a rendszerkimenetnél (modul M 1 szivattyúkamra) (I1): Fúrjon egy 10mm-es fúróval belülről a tartófal mélyedéseiben egy kimeneti nyílást. Rögzítse a bitrontartót (választható) a tartó külső részén. Kösse össze az UVC-előtisztítóberendezés vízbemenetét (Bitron az OASE-től) a az M 1 szivattyúkamra kiementévelellátott zárókészlet segítségével, és csavarozza a hátsó állólábalkat a bitrontatóhoz.

Egy választható UVC-előtisztítóberendezés összeszerelése „pumpált rendszer” üzemmód esetén

Az M2 modul bemenetén történő összeszerelés (Screenex-durva szennyveződésleválasztó) (I2) : Zárja el a DN-100-nyílást a mellékelt tömítéssel, dugóval és csavarral. Kösse össze az UVC-előtisztítóberendezés vízkimenetét (Bitron az OASE-től) a csatlakozatokrészlet segítségével az M 2 szivattyúkamra bemenetéhez.

A rendszer kivezetésének szerelése

- Gravitációs elv (F): Rögzítse a csatlakozókészletet az M 1 szivattyúkamra kivezetéséhez. A nyomásvesztések elkerüléséhez a lehető legrövidebb, lehető legnagyobb belső átmérőjű tömlőcsatlakozást kell kevés kanyarulattal és védetten elvezetni, és a mindenkori tömlőkhöz a megfelelő pontokon kell lefűrészelni a lépcsőzetes tömlővéget. Melegítse meg a tömlőket forró vízzel, majd tolja ill. csavarja fel azokat a lépcsőzetes tömlővégre, és biztosítsa tömlőszorítóval.
- Szivattyúzott rendszerek: Csatlakoztasson a vízkivezetésre DN 100-as csővezetékét, és lehetőleg kevés kanyarulattal (max. 45 °-os ívekkel) és védetten vezesse azt el.

A szennykivezetés szerelése

A szennyvíz adott esetben halálürleket tartalmazhat, és azt az érvényes jogi rendelkezéseknek megfelelően meg kell semmisíteni. A szűrőrendszer szennykivezetéseit egy DN 50-es nyomócsővezetékre kell csatlakoztatni, melyet 30 mm-es eséssel folyásirányban kell lefektetni.

Üzembe helyezés és a szabályszerű működés ellenőrzése

Fontos! Szűrési üzemmódban a szennykivezetés tolózárainak mindig zárva kell lenniük! Különben fennáll annak a veszélye, hogy a tő kiürül!

A biztonsági utasításokat be kell tartani! Üzembe helyezés előtt ellenőrizze, hogy valamennyi bepattintható rögzítőkamppó a szűrőmodulok (M 2/ M 3/ M 4/ M 5) belső fedelein rendszeren le van-e zárva, és hogy az összes csatlakoztatott tömlő és csővezeték megfelelően illeszkedik-e. Nyissa ki a tolózárát a rendszer bevezetésén, kapcsolja be a szivattyút, ellenőrizze a rendszer tömítettségét. Fontos: Új telepítéskor a rendszer teljes biológiai tisztíthatóságát csak néhány hét elteltével éri el. Kiterjedt baktérium-tevékenység csak + 10 °C-os alkalmazási hőmérsékletlől kezdődően érhető el, melyet a szűrőmodulok (M 2/ M 3/ M 4/ M 5) ellenőrző hőmérőjén lehet ellenőrizni.

Tisztítás és karbantartás

A biztonsági utasításokat be kell tartani! A készüléket csak szükség esetén tisztítsa ki, a szűrő-biológia optimális fejlődéséhez nem használjon vegyi tisztítószereket, mivel azok elpusztítják a baktériumokat a szűrőhabokban. Ez gyengébb kezdeti szűrőteljesítményt okoz. Azonnal tisztítsa ki a szűrőrendszert, ha a vízszintjelzőben lévő úszó kívülről látható (csak szivattyúzott rendszerek esetén). Kapcsolja ki a szivattyút, és biztosítsa nem szándékos bekapcsolás ellen, zárja el a tolózárát a rendszer bevezetésén, majd vegye le a szűrőmodul fedelét.

A vízszintjelző tisztítása

Húzza ki a vízszintjelzőt a belső fedélből. Vegye ki a záródugót és az úszót a vízszintjelző házából, és tisztítsa le tiszta vízzel. Szerelje össze újból fordított sorrendben úgy, hogy az úszó szabadon tudjon mozogni a házban.

M 2 modul (durva szennyeződé-derítő): A Screenex-henger tisztítása (J)

Forgassa el többször a Screenex-hengerek forgókarját mindkét irányban: A hengert a belső és külső falon lévő kefék tisztítják meg. Ha szükséges, lazítsa meg a henger tartóját, vegye ki a Screenex-hengert, és keféje és öblítse le kívül és belül folyó víz alatt.

M 2 modul (durva szennyeződé-derítő): A tisztítókefék cseréje (M)

Ha a Screenex-henger tisztítókefék elhasználódtak, lazítsa meg a henger tartóját, és vegye ki a Screenex-hengert. Lazítsa meg a kefetartók anyáit kívül és belül, húzza ki az elhasználot keféket, tolja rá a vezetésre az új keféket, húzza meg újból az anyákat, tegye be a Screenex-hengert a tartályba, és biztosítsa azt hengertartókkal.

M 3 (szűrőhab) és M 5 (foszfát-megkötő) modulok: A szűrőhabok tisztítása (K) és cseréje (N)

A szűrőhabok mechanikus tisztításához fogja meg a tisztító fogantyúkat, és „pumpáljon” nem túl erősen vagy túl gyorsan. Nyissa ki annyira a tolózárat, hogy a víz teljesen lefolyjon, zárja el újból a tolózárat, majd szükség esetén ismételje meg a tisztítási műveletet 2-3-szor. Ha szükséges, oldja ki a belső fedél bepattintható rögzítőkampóit (L), vegye ki a belső fedelet a szűrőhabokkal, vegye le a habtartó lemezeket a habtartókról, húzza le a szűrőhabokat, és tisztítsa ki azokat tiszta vízben. Ha szükséges, cserélje ki a szűrőhabokat.

Közös tisztítási műveletek az összes szűrőmodulhoz (M 1 - M 5 (J, K))

A szűrőelemek tisztítása után nyissa ki a szennykivezetés tolózárt, és várjon addig, míg a tóvíz lefolyik és a tartály kiürül. Szereljen fel a peremező berendezésre egy frissvízes tömlőt (az M 1 kivételével), és tápláljon be friss vizet. Miután a tartályokat belülről kiöblítették, és a víz lefolyt, zárja el újból erősen a tolózárat, és töltsse fel a tartályokat friss vízzel a kivezetés szintjéig. A tisztítási művelet befejezése után nyissa ki újból a rendszer bevezetésén lévő tolózárat, kapcsolja be a szivattyút, ellenőrizze a rendszertömítettségét, majd zárja le a szűrőmodulok fedelét.

Tárolás/Telelés

8 °C-os vízhőmérséklet alatt, vagy legkésőbb a várható fagyok esetén a rendszert üzemén kívül kell helyezni. Üritse ki a rendszert, végezzen alapos tisztítást, és ellenőrizze a készülék sérüléseit. Úgy takarja le a szűrőtartályokat, hogy ne juthasson beléjük esővíz. Valamennyi tömlőt, csővezetékét és csatlakozást ürítsen ki a lehető legjobban, és hagyja nyitva a szűrőmodulok tolózárait.

Megsemmisítés

A készüléket a helyi törvényes rendelkezéseknek megfelelően kell megsemmisíteni. Forduljon szakkereskedőjéhez.

Üzemzavarok

Üzemzavar	Ok	Megoldás
A víz nem tisztul le	<ul style="list-style-type: none"> - A készülék még nem régóta üzemel - A szivattyúteljesítmény nem megfelelő - A víz rendkívül koszos - Túl nagy a hal- és állatállomány - A Screenex-derítősziták elkoszolódtak - A bio-golyók (bioballs) elkoszolódtak - A szűrőhabok elkoszolódtak 	<ul style="list-style-type: none"> - A teljes biológiai tisztítóhatás csak néhány hét elteltével kerül elérésre - Állítsa be a szivattyúteljesítményt - Távolítsa el az algákat és a leveleket a tóból, cserélje le a vizet - Standard érték: kb. 60 cm halhossz 1 m³ tóvízre - Tisztítsa ki a szitát - Tisztítsa ki a bio-golyókat (bioballs) - Tisztítsa ki a szűrőhabokat
A vízfolyás nem elegendő	<ul style="list-style-type: none"> - A fenéklefolyó, a cső, ill. a tömlő eldugult - A tömlő megtört - Túl nagy veszteség a vezetékekben 	<ul style="list-style-type: none"> - Tisztítsa ki, esett. cserélje ki - Ellenőrizze, esett. cserélje ki a tömlőt - Csökkentse le a vezeték hosszát a szükséges minimumra
Nincs kilépő víz a tó betáplálásán	<ul style="list-style-type: none"> - A szivattyú hálózati csatlakozója nincs csatlakoztatva - A tó betáplálása eldugult 	<ul style="list-style-type: none"> - Csatlakoztassa a szivattyú hálózati csatlakozóját - Tisztítsa ki a tó betáplálását

Przedmowa do instrukcji obsługi

Przed pierwszym użyciem należy przeczytać instrukcję obsługi i dokładnie zapoznać się z urządzeniem. Bezwzględnie przestrzegać przepisów bezpieczeństwa pracy w odniesieniu do prawidłowego i bezpiecznego użytkowania.

Zastosowanie zgodne z przeznaczeniem

Profiline Modulfilter - zwany dalej urządzeniem - jest przeznaczony wyłącznie do mechanicznego i biologicznego oczyszczania stawów ogrodowych z fauną albo bez fauny, przy temperaturze wody przynajmniej +8 °C. Użytkowanie urządzenia w zakresie rzemieślniczym lub przemysłowym, jak również z połączeniu z odczytnikami chemicznymi, artykułami spożywczymi, materiałami łatwopalnymi lub wybuchowymi jest niedozwolone.

Zastosowanie niezgodne z przeznaczeniem

W razie zastosowania niezgodnego z przeznaczeniem lub niewłaściwej obsługi, urządzenie to może być źródłem zagrożenia dla ludzi. W przypadku zastosowania niezgodnego z przeznaczeniem wygasa prawo do roszczeń z tytułu odpowiedzialności producenta, a także traci swoją moc ogólne dopuszczenie do użytkowania.

Przepisy bezpieczeństwa pracy

Urządzenie to zostało wyprodukowane przez firmę **OASE** zgodnie z aktualnym stanem techniki i obowiązującymi przepisami bezpieczeństwa pracy. Pomimo tego urządzenie może stanowić źródło zagrożeń dla osób i dóbr materialnych, gdy będzie ono użytkowane nieprawidłowo lub niezgodnie z jego przeznaczeniem albo sprzecznie z przepisami bezpieczeństwa pracy.

Z uwagi na ogólne bezpieczeństwo, niedozwolone jest użytkowanie urządzenia przez dzieci i młodzież poniżej 16 lat, a także przez osoby, które nie są w stanie rozpoznać ewentualnych zagrożeń albo nie zapoznały się z niniejszą instrukcją użytkowania ! Zastosuj odpowiednie zabezpieczenie, aby nikt nie mógł wpaść do zbiornika filtra i utonąć w nim!

Starannie przechowywać instrukcję użytkowania! W przypadku sprzedaży urządzenia przekazać również instrukcję użytkowania. Wszelkie czynności z użyciem tego urządzenia wykonywać tylko według przedłożonej instrukcji.

Woda w połączeniu z prądem elektrycznym w warunkach nieprzepisowo wykonanego podłączenia lub nieprawidłowej obsługi jest poważnym zagrożeniem dla życia i zdrowia. **Instalacje elektryczne stawów ogrodowych muszą spełniać wymagania przepisów międzynarodowych i lokalnych krajowych:**

– Urządzeń zasilanych napięciem roboczym 230 V nie wolno instalować w stawach kąpielowych.

– Bezwzględnie przestrzegać umiejscowienia urządzenia i wszystkich przyłączy elektrycznych w przepisowej odległości od brzegu stawu (np. w Niemczech przynajmniej 2 m, w Szwajcarii przynajmniej 2,5 m)

W takim przypadku zastosować moduł filtrujący M 1 (komora pompy) do bezpiecznego i zgodnego z przepisami umiejscowienia pompy. Przestrzegaj dokumentacji dołączonej do każdego z urządzeń. Wtyczkę sieciową i wszystkie przyłącza utrzymuj w suchym stanie! Przewód przyłączeniowy poprowadź tak, aby był całkowicie zabezpieczony przed uszkodzeniami. Stosuj tylko kable, materiały instalacyjne, adaptery, przedłużacze i przewody przyłączeniowe dopuszczone do użytkowania w niekorzystnych warunkach atmosferycznych. Nie dokonywać żadnych przeróbek technicznych urządzenia. Używać tylko oryginalnych części zamiennych i oryginalnego wyposażenia dodatkowego. Wykonywanie napraw zlecać tylko autoryzowanym punktom serwisowym. Nie pompować innych cieczy niż woda! W razie wystąpienia problemów i wątpliwości proszę się zwrócić - dla własnego bezpieczeństwa - do specjalisty!

Zasada działania modułu filtrującego Profileline

Profileline Modulfiter to modułowy, otwarty system filtrujący przeznaczony do mechanicznego i biologicznego oczyszczania wody stawowej. Składa się z pięciu modułów filtrujących (M 1 - M 5), które można zestawiać niemal w dowolny sposób albo uzupełniać nimi już istniejące konfiguracje, w celu dostosowania do najróżniejszych potrzeb.

Moduł M 1 (komora pompy)

Moduł M 1 (komora pompy) służy do redukowania strat ciśnienia oraz nadmiernego nagromadzenia mułu w filtrze pompy, a także do bezpiecznego i zgodnego z normami umiejscowienia przy stawach kąpielowych. W zależności od trybu pracy, moduł M 1 jest umiejscowiony za innymi modułami filtrującymi (przepływ pod wpływem siły ciężkości) albo przed innymi modułami (przepływ wymuszony przez pompę).

Moduł M 2 (Screenex - separator większych zanieczyszczeń)

Moduł M 2 (Screenex - separator większych zanieczyszczeń) wyposażony w dwa sита separujące o dużej powierzchni, umożliwia mechaniczne oczyszczanie wody stawowej z substancji stałych o wielkości do 800 mikronów.

Moduł M 3 (pianka filtrująca)

Moduł M 3 (pianka filtrująca) zapewnia mechaniczne i biologiczne oczyszczanie wody stawowej. Pory we wkładach piankowych tworzą dużą powierzchnię wewnętrzną, na której osiedlają się mikroorganizmy. Wkłady piankowe odróżniają się grubością. W wyniku tego powstają strefy, przez które woda przepływa z różną prędkością. Strefy o wysokiej prędkości przepływu (niska gęstość materiału filtrującego) sprzyjają osiedlaniu się mikroorganizmów, dokonujących przemiany amonu - poprzez azotyny - na azotany (nitrifikacja). Zwiększone zapotrzebowanie na domieszkę tlenu poprawia tutaj zewnętrzne przyłącze przy module filtrującym. Strefy o niskiej prędkości przepływu (wysoka gęstość materiału filtrującego) sprzyjają osiedlaniu się mikroorganizmów beztlenowych, dokonujących redukcji azotanu na azot (denityfikacja), który ostatecznie uchodzi ze stawu w postaci gazowej.

Moduł M 4 (masa biologiczna)

Moduł M 4 (masa biologiczna) służy do rozszerzenia i polepszenia rezultatów filtrowania na drodze przemian biologicznych. Zawiera on tak zwany granulát biologiczny - biologiczne elementy filtrujące o maksymalnie dużej powierzchni filtracji - swobodnie poruszający się w strumieniu przepływającej wody. Także w tym przypadku zewnętrzne przyłącze na module filtra zapewnia dopływ niezbędnego tlenu.

Moduł M 5 (środek wiążący fosforany)

Zadaniem modułu M 5 (środek wiążący fosforany) jest przemiana azotanu na azot o postaci gazowej (denityfikacja) i przede wszystkim wiązanie fosforanu, w wyniku czego wyraźnemu ograniczeniu ulega rozrost glonów nitkowatych. Duża część objętości jest filtrowana w strumieniu bocznym. We wnętrzu pianki filtrującej powstaje przy tym środowisko charakteryzujące się niskim zawartością tlenu, które sprzyja osiedlaniu się denityfikowanych mikroorganizmów. Mniejsza część strumienia objętości jest kierowana przez wkłady typu Phosless, gdzie specjalny środek wiążący fosforan zapewnia gromadzenie fosforanu.

Wspólne cechy charakterystyczne

Moduły M 2 - M 5 posiadają zmienną przyłączy, wskaźnik poziomu wody do kontroli stopnia zanieczyszczenia wkładów filtrujących (konieczność konserwacji systemu wymuszonego przez pompę, bez funkcji w przypadku przepływu pod wpływem siły ciężkości), termometr do kontrolowania temperatury wody, przyłączy do wzbogacania wody w tlen przy wlocie do modułu filtrującego, a także urządzenia natryskowego do czyszczenia modułu filtrującego. Wszystkie moduły posiadają odpływ zanieczyszczeń z zasuwą odcinającą, do kontrolowanego odprowadzenia ścieków podczas procesu czyszczenia. Maksymalna przepustowość modułu filtrującego wynosi 12500 litrów na godzinę; optymalny przepływ (najwyższa skuteczność) wynosi 6000-8000 litrów na godzinę (DN 100). W miarę wzrostu wielkości stawu i/lub obciążenia zaleca się równoległe włączanie modułów dodatkowych, w celu podwojenia wielkości przepływu.

Tryby pracy

Filtr modułowy Profileline można konfigurować i ustawiać w różny sposób. Poniżej opisano dwa tryby pracy: "przepływ pod wpływem siły ciężkości" i "przepływ wymuszony przez pompę". W sprawie innych trybów pracy i specjalnych wymagań zwróć się do specjalisty!

Przepływ pod wpływem siły ciężkości (A)

System filtrujący (M 1/ M 2/ M 3/ M 4/ M 5) jest kompletnie wpuszczony do podłoża. Zanieczyszczona woda stawowa przepływa pod wpływem siły ciężkości poprzez odpływ denny do pierwszego modułu filtrującego (M 2/ M 3/ M 4/ M 5). Pompa stoi w komorze pomp (M 1) na końcu systemu i tłoczy oczyszczoną wodę z powrotem do stawu.

Zalety przepływu pod wpływem siły ciężkości to:

- efektywne usuwanie zawiesin, ponieważ zabrudzenie przepływa bez pompowania do modułu separatora większych zanieczyszczeń (M 2).
- nieznaczne zapotrzebowanie na energię, ponieważ występuje tylko nieznaczna różnica wysokości i niskie straty tarcia.
- System filtrujący można łatwo zamaskować.

Przepływ wymuszony przez pompę (B)

System filtrujący (M 2/ M 3/ M 4/ M 5) może stać nad lustrem wody stawu. Pompa tłoczy zabrudzoną wodę ze stawu (albo ze zniwelowanej komory pompy M 1) do systemu filtrującego. Oczyszczona woda spływa rurociągami ułożonym z spadkiem z powrotem w kierunku stawu.

Zalety przepływu wymuszonego przez pompę to:

- łatwe zainstalowanie w już istniejących stawach
- niewielki nakład na zainstalowanie
- łatwa rozbudowa systemu

Ustawienie modułów (pomoc do projektowania)

Ważne! W przypadku stawów kąpielowych pompa filtra musi być umiejscowiona poza obrębem stawu, zawsze poniżej lustra wody. W przeciwnym razie grozi praca pompy na sucho i tym samym uszkodzenie pompy filtra!

Przepływ pod wpływem siły ciężkości (A)

Wykonać odpowiedniej wielkości wykop w ziemi do ustawienia system filtrującego (M 1/ M 2/ M 3/ M 4/ M 5). Przy opracowywaniu wymiarów / wykonywaniu należy uwzględnić:

- aby miejsce nie było zagrożone zalaniem i w odległości od brzegu stawu zgodnej z obowiązującymi przepisami (A-1). Urządzeń zasilanych napięciem roboczym 230 V nie wolno instalować w stawach kąpielowych. Bezwzględnie przestrzegać umiejscowienia urządzeń w przepisowej odległości od brzegu stawu (np. w Niemczech przynajmniej 2 m, w Szwajcarii przynajmniej 2,5 m, itd.)
- króćce wlotowe muszą znajdować się *poniżej* lustra wody, a mianowicie tak, aby minimalny poziom wody w zbiorniku leżał 630 mm powyżej dna wykopu (A-3). W przeciwnym wypadku brak możliwości odpływu wody stawowej i tym samym oczyszczania w systemie filtrującym. Występuje zagrożenie pracy pompy na sucho i tym samym uszkodzenie pompy filtra!
- aby otwory przelewowe w w pokrywach wewnętrznych zbiorników modułowych znajdowały się *powyżej* lustra wody stawu i maksymalny poziom wody w zbiorniku wynosił 730 mm powyżej dna wykopu (A-2). To jest szczególnie ważne, ponieważ w innym wypadku filtracji nie osiąga pełnej skuteczności, a przede wszystkim występuje zagrożenie opróżnienia stawu!

Ważne! Przy przekroczeniu wartości maksymalnej oraz szczególnie przy spadku poniżej wartości minimalnej (A-3 und A-2) należy wyłączyć system z eksploatacji. Dopuszczalny maksymalny zakres wahań lustra wody stawu wynosi 100 mm.

Ponadto należy uwzględnić

- lokalne właściwości gruntu przy określaniu grubości płyty fundamentowej, na której będą ustawione moduły.
- pozostawienie wystarczającego miejsca na ewentualną rozbudowę systemu.
- pozostawienie wystarczającego miejsca na wykonywanie konserwacji i czyszczenie.

Ściany wykopu zabezpieczyć przed zapadaniem się (obmurować, betonować) i przewidzieć odpływ dla wody deszczowej. System filtrujący (M 1/ M 2/ M 3/ M 4/ M 5) ustawić ze spadkiem rzędu 30 mm w kierunku odpływu, na wytrzymałym i płaskim podłożu (przynajmniej wyłożenie płytami, korzystniej wybetonowanie). Z uwagi na znaczną pojemność urządzenia, przy doborzeniu podłoża należy koniecznie uwzględnić ciężar modułów filtrujących, zgodnie z danymi technicznymi. Przy takim trybie pracy należy zainstalować zabezpieczenie przed pracą na sucho w komorze pompy M 1 (przełącznik pływakowy dostępny w handlu), który wyłączy pompę filtra przy zbyt niskim poziomie wody spowodowanym zabrudzeniem modułów filtrujących.

Przepływ wymuszony przez pompę (B)

Wykonać odpowiedniej wielkości wykop w ziemi do ustawienia komory pompy M 1. Przy opracowywaniu wymiarów / wykonywaniu należy uwzględnić:

- aby miejsce nie było zagrożone zalaniem i w odległości od brzegu stawu zgodnej z obowiązującymi przepisami (B-1). Urządzeń zasilanych napięciem roboczym 230 V nie wolno instalować w stawach kąpielowych. Bezwzględnie przestrzegać umiejscowienia urządzeń w przepisowej odległości od brzegu stawu (np. w Niemczech przynajmniej 2 m, w Szwajcarii przynajmniej 2,5 m, itd.)
- króćce wlotowe muszą znajdować się *poniżej* lustra wody stawu. Pompa musi znajdować się zawsze przynajmniej 100 mm poniżej lustra wody. Występuje zagrożenie pracy pompy na sucho i tym samym uszkodzenie pompy filtra!
- że krawędź górna komory pompy M 1 musi znajdować się *powyżej* lustra wody stawu i maksymalny poziom wody w zbiorniku sięgał 730 mm powyżej dna wykopu (B-2). To jest szczególnie ważne, ponieważ w innych warunkach skuteczność filtrowania nie jest w pełni osiągnięta, a przede wszystkim występuje zagrożenie opróżnienia stawu!

Ważne! Przy przekroczeniu wartości maksymalnej oraz szczególnie przy spadku poniżej wartości minimalnej należy wyłączyć system z eksploatacji.

Ponadto należy uwzględnić

- grubość płyty fundamentowej, na której będzie ustawiona komora pompy M 1.
- pozostawienie wystarczającego miejsca na wykonywanie konserwacji i czyszczenie.

Ściany wykopu zabezpieczyć przed zapadaniem się (obmurować, betonować) i przewidzieć odpływ dla wody deszczowej. Komorę pompy M 1 i system filtrujący (M 2/ M 3/ M 4/ M 5) ustawić ze spadkiem rzędu 30 mm w kierunku odpływu, na wytrzymałym i płaskim podłożu (przynajmniej wyłożenie płytami, korzystniej wybetonowanie). Ze uwagi na znaczną pojemność należy koniecznie uwzględnić ciężar modułów filtrujących zamieszczonych w danych technicznych przy doborowaniu podłoża. Zwrócić uwagę na łatwy dostęp do modułów, w celu wykonywania konserwacji i czyszczenia urządzenia. Przy ustawianiu systemu filtrującego przestrzegać, aby wlot stawu (wzgl. wypływ potoku lub wodospadu) nie był wyżej umieszczony niż wypływ z filtra.

Montaż modułów

Moduły filtra są dostarczane jako kompletnie zmontowane. Trzeba je jedynie podłączyć do dopływu, odpływu i odpływu zanieczyszczeń oraz zaślepić szczelnie niepotrzebne otwory połączeniowe.

Montaż wlotu do pierwszego modułu filtra (C)

- Przepływ pod wpływem siły ciężkości: Podłączenie modułów filtrów (M 2/ M 3/ M 4/ M 5) (na rysunku przedstawiono M 1, ma jednak uniwersalne znaczenie).
- Przepływ wymuszony przez pompę: Podłączenie do komory pompy M 1

Zasuwę przymocować klejem PCW - ogólnie dostępnym w handlu - do króćca wlotowego DN 100. Uszczelkę DN 150 włożyć do przewidzianego do tego celu otworu w zbiorniku i od strony wewnętrznej połączyć ze zbiornikiem i króćcem wlotowym. Zaślepić niepotrzebne otwory w modułach filtrujących przy pomocy dostarczonych zatyczek i uszczelek (D).

Montaż wylotu do pierwszego modułu filtra

- Przepływ pod wpływem siły ciężkości (E): Włożyć uszczelkę DN 150 do przewidzianego do tego celu otworu w zbiorniku (M 2/ M 3/ M 4/ M 5) i od strony wewnętrznej przykręcić wylot DN 150/1 do zbiornika. Przesunąć pierścień uszczelniający (oring) (H-1) aż do następnego odsadzenia (H-2) na króćcu wylotowym.
- Przepływ wymuszony przez pompę (F): Przymocować zestaw podłączeniowy do wylotu komory pompy M 1. W celu uniknięcia strat ciśnienia stosować możliwie krótkie połączenia węzowe o jak największym przekroju wewnętrznym, ułożone w miarę prosto i w sposób zabezpieczony przed uszkodzeniem. Stopniowane końcówki węży przyciąć w miejscach adekwatnych do średnicy podłączanych węży. Węże ogrzać w gorącej wodzie, nasunąć na stopniowaną końcówkę wzgl. wkręcić je i zabezpieczyć zaciskiem do węży.

Montaż wlotu do drugiego modułu filtra

- Przepływ pod wpływem siły ciężkości (G): Włożyć uszczelkę DN 150 do przewidzianego do tego celu otworu w zbiorniku (M 2/ M 3/ M 4/ M 5) i od strony wewnętrznej przykręcić wylot DN 150/2 do zbiornika. Zaślepić niepotrzebne otwory w modułach filtrujących przy pomocy dostarczonych zatyczek (D).
- Przepływ wymuszony przez pompę: Przymocować zestaw podłączeniowy (porównaj F, opcjonalnie) do jednego z mniejszych otworów w zbiorniku. Zaślepić niepotrzebne otwory w modułach filtrujących przy pomocy dostarczonych zatyczek i uszczelek (D).

Montaż wylotu do drugiego i kolejnych modułów filtra (E)

Włożyć uszczelkę DN 150 do przewidzianego do tego celu otworu w zbiorniku (M 2/ M 3/ M 4/ M 5) i przykręcić wylot DN 150/1 od wewnętrznej do zbiornika. Przesunąć pierścień uszczelniający (oring) aż do pierwszego odsadzenia na króćcu wylotowym.

Montaż wlotu do kolejnych modułów filtra (G)

Włożyć uszczelkę DN 150 do przewidzianego do tego celu otworu w zbiorniku (M 2/ M 3/ M 4/ M 5) i od strony wewnętrznej przykręcić wylot DN 150/2 do zbiornika. Zaślepić niepotrzebne otwory w modułach filtrujących przy pomocy dostarczonych zatyczek i uszczelek (D).

Połączenie modułów (H)

Przesunąć pierścień uszczelniający (oring) (H-1) aż do pierwszego odsadzenia (H-2) na króćcu wylotowym DN 150/1. Nasunąć króciec wlotowy DN 150/2 następnego modułu aż do oporu (H-3) na króciec wylotowy DN 150/1. Pierścień uszczelniający (oring) przemieszcza się do swojego położenia krańcowego.

Montaż przyłącza powietrza (H)

Przesunąć kamień tworzący pęcherzyki (H-5) od wnętrza na króciec wylotowy poprzedzającego modułu filtra. Połączyć przewód powietrza (H-4) z kamieniem tworzącym pęcherzyki (H-6) i ułożyć go w przewodnicy uchwyty kamienia oraz nad krawędź zbiornika, aby umożliwić podłączenie pompy powietrza **OASE**- (np. Aqua-Oxy).

Montaż opcjonalnego urządzenia oczyszczającego z lampą ultrafioletową w trybie pracy "przepływ pod wpływem siły ciężkości".

Montaż na wlocie systemu (modułu M 1 - komora pompy) (I1): wywiercić otwór o głębokości 10 mm od środka przez zagłębienia w ścianie zbiornika z otworem wylotowym. Przymocować uchwyt Bitron (opcjonalny) na zewnątrz zbiornika. Wlot wody do urządzenia oczyszczającego z lampą ultrafioletową (Bitron firmy **OASE**) podłączyć za pomocą zestawu przyłączeniowego do wylotu komory pompy M 1 i przykręcić tylną podstawki do uchwyty Bitron.

Montaż opcjonalnego urządzenia oczyszczającego z lampą ultrafioletową w trybie pracy "przepływ wymuszony przez pompę"

Montaż na wlocie modułu M 2 (separator większych zanieczyszczeń Screenex) (I2) : Zaślepić otwór DN 100 dostarczonym uszczelnieniem, korkiem i śrubami. Wlot wody do urządzenia oczyszczającego z lampą ultrafioletową (Bitron firmy **OASE**) podłączyć za pomocą zestawu przyłączeniowego do wlotu komory pompy M 2.

Montaż wylotu systemu

- Przepływu pod wpływem siły ciężkości (F): Przymocować zestaw podłączeniowy do wylotu komory pompy M 1. W celu uniknięcia strat ciśnienia stosować możliwie krótkie połączenia węzowe o jak największym przekroju wewnętrznym, ułożone w miarę prosto i w sposób zabezpieczony przed uszkodzeniem. Stopniowane końcówki węży przyciąć w miejscach adekwatnych do średnicy podłączanych węży. Węże ogrzać w gorącej wodzie, nasunąć na stopniowaną końcówkę wzgl. wkręcić go i zabezpieczyć zaciskiem do węży.
- Przepływu wymuszony przez pompę: Do wylotu wody podłączyć rurociąg DN 100 i ułożyć go w miarę prosto (max łuki 45 °) i w sposób zabezpieczony przed uszkodzeniem.

Montaż odpływu zanieczyszczeń

Zanieczyszczona woda zawiera m.in. wydzieliny ryb i dlatego wymaga odprowadzania zgodnego z obowiązującymi przepisami. Odpływy zabrudzeń z systemu filtrującego są podłączane do rurociągu DN 50, który musi być ułożony ze spadem 30 mm w kierunku spływu.

Rzuch i kontrolowanie prawidłowego działania

Ważne! Podczas trybu pracy z filtrowaniem zawory odcinające na odpływie zabrudzeń muszą być zawsze zamknięte! Zachodzi bowiem niebezpieczeństwo opróżnienia stawu!

Przestrzegać przy tym przepisów bezpieczeństwa pracy! Przed przystąpieniem do uruchomienia sprawdzić, czy wszystkie haki zapadkowe w pokrywach wewnętrznych modułów filtrów (M 2/ M 3/ M 4/ M 5) są mocno zamknięte i czy wszystkie podłączone węże i rurociągi są prawidłowo osadzone. Otworzyć zasuwę na wlocie systemu, włączyć pompę, skontrolować szczelność systemu. Wskazówka: Nowozainstalowane systemy osiągają pełną skuteczność działania w zakresie oczyszczania biologicznego dopiero po upływie kilku tygodni. Efektywne oddziaływanie antybakteryjne zachodzi dopiero przy temperaturze powyżej + 10 °C, którą można sprawdzić na termometrze modułów filtrów (M 2/ M 3/ M 4/ M 5).

Konserwacja i czyszczenie

Przestrzegać przy tym przepisów bezpieczeństwa pracy! Urządzenie czyścić tylko w razie potrzeby, do zapewnienia optymalnego rozwoju biologii filtra nie stosować żadnych chemicznych środków czyszczących, ponieważ powodują one obumarcie bakterii w piankach filtrujących. Zmniejsza to początkową skuteczność działania filtra. System filtrujący natychmiast oczyścić, gdy pływak we wskaźniku poziomu wody będzie widoczny z zewnątrz (tylko w systemach z przepływem wymuszonym przez pompę). Wyłączyć pompę i zabezpieczyć ją przed ponownym włączeniem, zamknąć zasuwę na wlocie systemu, zdejść pokrywę modułu filtra.

Czyszczenie wskaźnika poziomu wody

Wyciągnąć wskaźnik poziomu wody z pokrywy wewnętrznej. Zatyczkę zaślepiającą i pływak wyjąć z obudowy wskaźnika poziomu wody i umyć je czystą wodą. Zmontować w chronologicznie odwrotnej kolejności tak, aby pływak mógł się swobodnie poruszać w obudowie.

Moduł M 2 (separator większych zanieczyszczeń): Czyszczenie cylindra Screenex (J)

Pokręto cylindra Screenex kilkakrotnie przekręcić rewersyjnie: Cylinder jest czyszczony przez szczotki umieszczone na wewnętrznej i zewnętrznej ścianie. W razie potrzeby rozłączyć uchwyty cylindra, wyciągnąć cylinder Screenex i gruntownie umyć szczotką od strony zewnętrznej i wewnętrznej pod bieżącą wodą.

Moduł M 2 (separator większych zanieczyszczeń): Wymiana szczotek czyszczących (M)

W razie zużycia szczotek czyszczących cylindra Screenex otworzyć uchwyty cylindra, wyciągnąć cylinder Screenex. Odkręcić nakrętki uchwytu szczotek wewnętrznych i zewnętrznych, wyciągnąć zużyte szczotki, wsunąć nowe szczotki do prowadnicy, dokręcić znów nakrętki, włożyć cylinder Screenex do zbiornika i zabezpieczyć uchwyty cylindra.

Moduły M 3 (pianka filtrująca) i M 5 (środek wiążący fosforany): Czyszczenie (K) i wymiana (N) pianek filtrujących

W celu mechanicznego oczyszczenia pianek filtrujących pociągnąć za rękojeść czyszczącą a kilkakrotnie niezbyt mocno ani za szybko "pompować". Otworzyć zasuwę odcinającą, aż woda całkowicie spłynie, zamknąć znów zasuwę odcinającą, w razie potrzeby powtórzyć proces czyszczenia 2-3 krotnie. W razie potrzeby otworzyć zapadki pokrywy wewnętrznej (L), wyciągnąć pokrywę wewnętrzną z piankami filtrującymi, odłączyć płyty przytrzymujące pianki od uchwytów pianki, ściągnąć pianki filtrujące i wymyć je pod bieżącą wodą. W razie potrzeby wymienić pianki filtrujące.

Wspólne procedury czyszczenia dla wszystkich modułów filtrujących M 1 - M 5 (J, K)

Po oczyszczeniu elementów filtrujących otworzyć zawór odcinający odpływ zanieczyszczeń i poczekać, aż woda ze stawu spłynie i zbiorniki będą opróżnione. Przymocować wąż świeżej wody do urządzenia natryskującego (oprócz M 1) i doprowadzić świeżą wodę. Po wypłukaniu wnętrza zbiorników i spłynięciu wody, zamknąć znów zawór odcinający i napełnić zbiorniki świeżą wodą aż do wysokości odpływu. Po zakończeniu procesu czyszczenia otworzyć zasuwę na wlocie systemu, włączyć pompę, skontrolować szczelność systemu, zamknąć pokrywę modułów filtra.

Magazynowanie / Przechowywanie w okresie zimowym

W razie spadku temperatury poniżej 8 °C lub najpóźniej przy zapowiadanym mrozie zaprzestać użytkowania systemu. Opróżnić system, przeprowadzić gruntowne czyszczenie i skontrolować je pod względem uszkodzeń. Zbiorniki filtra okryć w taki sposób, aby nie przedostała się do nich woda deszczowa. Opróżnić w miarę możliwości wszystkie węże, rurociągi i przyłącza, pozostawić otwarte zasuwę odcinające modułów filtra.

Usuwanie odpadów

Urządzenie należy usunąć w sposób zgodny z obowiązującymi przepisami. Zasięgnij informacji w handlu specjalistycznym.

Usterki

Usterka	Przyczyna	Środki zaradcze
Woda nie jest klarowna	<ul style="list-style-type: none"> - Urządzenie jest dopiero krótko w eksploatacji. - Niedopasowana wydajność pompy. - Woda jest bardzo mocno zabrudzona. - Zbyt bogata flora i fauna - Zanieczyszczenie sit Screenex - Zanieczyszczenie granulatu biologicznego - Zanieczyszczone pianki filtrujące. 	<ul style="list-style-type: none"> - Pełna skuteczność działania w zakresie oczyszczania biologicznego jest osiągana dopiero po upływie kilku tygodni. - Dopasować wydajność pompy. - Usunąć wodorosty i liście ze stawu, wodę wymienić - Wartość orientacyjna: ok. 60 cm długości ryb na 1 m³ wody stawowej - Oczyszczyć sito - Oczyszczyć granulatu biologiczny - Oczyszczyć pianki filtrujące
Niewystarczający przepływ wody	<ul style="list-style-type: none"> - Zatkany odpływ denny, rury lub wąż - Załamany wąż - Za duże opory przepływu w przewodach 	<ul style="list-style-type: none"> - Czyścić, ewent. wymienić - Sprawdzić wąż, ewent. wymienić - Zredukować długość przewodów do niezbędnego minimum
Brak wypływu wody z wlotu stawu	<ul style="list-style-type: none"> - Wtyczka sieciowa pompy nie jest podłączona. - Zatkany wlot stawu. 	<ul style="list-style-type: none"> - Podłączyć wtyczkę sieciową pompy. - Wyczyścić wlot stawu.

Pokyny k tomuto Návodu k použití

Před prvním použitím prosím přečtěte Návod k použití a seznamte se se zařízením. Bezpodmínečně dodržujte bezpečnostní pokyny pro správné a bezpečné používání.

Použití v souladu s určeným účelem

Konstrukční řada modulárních filtrů Profileline, dále nazývaná přístroj, se musí používat výhradně pro mechanické a biologické čištění zahradních jezírek s rybí obsádkou nebo bez ní při teplotě vody minimálně +8 °C. Přístroj nesmí být používán pro živnostenské nebo průmyslové účely a nesmí být používán ve spojení s chemikáliemi, lehce zápalnými nebo výbušnými látkami.

Použití v rozporu s určeným účelem

Při používání v rozporu s určeným účelem a při nesprávné manipulaci může být tento přístroj zdrojem nebezpečí pro osoby. Při používání v rozporu s určeným účelem zaniká z naší strany záruka a všeobecné provozní povolení.

Bezpečnostní pokyny

Firma **OASE** zkonstruovala tento přístroj podle aktuálního stavu techniky a podle stávajících bezpečnostních předpisů. Přesto může tento přístroj být zdrojem nebezpečí pro osoby a věcné hodnoty, pokud je používán nesprávně resp. v rozporu s určeným účelem nebo pokud nejsou dodržovány bezpečnostní předpisy.

Z bezpečnostních důvodů nesmějí děti a mladiství mladší 16 let a osoby, které nemohou zeznat možná nebezpečí nebo nejsou seznámeny s tímto Návodem k použití, tento přístroj používat! Zajistěte, aby se nikdo nemohl dostat do nádoby filtru a utonout v ní!

Prosím, tento Návod k použití pečlivě uschovejte! Při změně vlastníka předejte i Návod k použití. Všechny práce s tímto přístrojem smějí být prováděny jen podle přiloženého návodu.

Kombinace vody a elektrické energie může při připojení v rozporu s předpisy nebo nesprávné manipulaci vést k vážnému ohrožení zdraví a života. **Elektrické instalace na zahradních rybníčkách musí odpovídat mezinárodním a národním ustanovením pro zřizovatele:**

– Přístroje, které se provozují s jmenovitým napětím 230 V nesmějí být instalovány v rybníčkách používaných ke koupání a plavání.

– musí být dodržena bezpodmínečně minimální vzdálenost přístrojů a všech elektrických přípojek k jezírku (např. v Německu 2 m, ve Švýcarsku 2,5 m)

V tomto případě použijte modul fitru M 1 (čerpáková komora) pro bezpečnou instalaci čerpadla filtru, splňující příslušné normy. Řiďte se dokumentací k příslušným použitým přístrojům. Udržujte vidlici a všechna přípojovací místa v suchu! Vedte přípojovací vedení chráněné tak, aby nedošlo k jeho poškození. Používejte jen kabely, instalace, adaptéry, prodlužovací a přípojovací vedení s ochranným kontaktem, schválené pro venkovní použití. Nikdy neprovádějte technické změny na zařízeních. Používejte jen originální náhradní díly a příslušenství. Opravy nechte provádět pouze autorizovanými servisními místy. Nečerpajte nikdy jiné kapaliny než vodu! Při dotazech a problémech se pro Vaši vlastní bezpečnost obraťte na odborníka!

Princip funkce modulárního filtru Profileline

Modulární filtr Profileline je modulární, otevřený filtrační systém pro mechanické a biologické čištění rybníční vody. Skládá se z pěti filtračních modulů (M 1 - M 5), které je možné téměř libovolně spolu kombinovat nebo jimi doplňovat stávající konfigurace, aby se vyhovělo různým požadavkům.

Modul M 1 (čerpáková komora)

Modul M 1 (čerpáková komora) slouží ke snížení tlakových ztrát a nadměrného zanášení čerpadla filtru kaly a k jeho bezpečné instalaci u jezírek, používaných ke koupání, při dodržení všech příslušných norem. Podle druhu provozu se modul M 1 zařazuje za ostatní moduly filtru (gravitační princip) nebo se zařazuje před ně (čerpací systém).

Modul M 2 (odlučovač hrubých nečistot Screenex)

Modul M 2 (odlučovač hrubých nečistot Screenex) umožňuje pomocí dvou velkoplošných odlučovacích sítí Screenex mechanické čištění vody v jezírku od pevných látek až do velikosti 800 mikronů.

Modul M 3 (pěnový filtr)

Modul M 3 (pěnový filtr) zajišťuje mechanické a biologické čištění vody v jezírku. Póry vložek z pěnové hmoty tvoří velký vnitřní povrch, který je osídlen mikroorganismy. Vložky z pěnové hmoty se liší podle hustoty. Tím vznikají zóny, kterými voda protéká různou rychlostí. V zónách s velkou rychlostí proudění (menší hustota filtru) je podporováno osídlení mikroorganismy, které umožňují přeměnu čpavku přes dusitan na dusičnan (nitrifikace). K tomu potřebný zvýšený přívod kyslíku zlepšuje externí přípojka na filtračním modulu. V zónách s nízkou rychlostí proudění (vyšší hustota filtru) je podporováno osídlení anaerobními mikroorganismy, které provádějí redukci z dusičnanu na dusík (denitrifikace), který nakonec může v plynné formě z jezírka unikat.

Modul M 4 (kuličky Bioballs)

Modul M 4 (kuličky Bioballs) slouží k rozšíření a zjemnění výsledků filtrace biologickou cestou. Obsahuje takzvané kuličky Bioballs, biologické filtrační prvky s maximálním povrchem, které jsou volně pohyblivé v proudu vody. Také zde zaručuje externí přípojka na filtračním modulu potřebný přívod kyslíku.

Modul M 5 (vázáni fosfátů)

Modul M 5 (vázáni fosfátů) má funkci, přeměňovat dusičnan na plynný dusík (denitrifikace) a především vázat fosfáty, čímž se především zřetelně omezuje růst vláknitých řas. Větší část objemu se filtruje ve vedlejší proud. Přitom vzniká uvnitř filtrační pěny prostředí chudé na kyslík, které zvyšují osídlování denitrifikačními organismy. Menší část objemového množství se vede přes vložky Phosless, kde speciální zařízení zajišťují ukládání fosfátů.

Společné znaky

Moduly M 2 - M 5 mají variabilní přípojky, ukazatel stavu vody pro kontrolu stupně znečištění filtračních vložek (nutné pro údržbu u čerpacích systémů, u gravitačního principu bez funkce), teploměr pro kontrolu teploty vložky, přípojku pro vzduch k obohacování vody kyslíkem na vstupu do filtračního modulu a rozprašovací zařízení pro čištění filtračního modulu. Všechny moduly jsou vybaveny odtokem nečistot s uzavíracím šoupátkem pro kontrolované vypouštění znečištěné vody během procesu čištění.

Maximální průtočné množství jednoho filtračního modulu je 12500 litrů za hodinu, optimální průtočné množství (rozsah s nejlepší účinností) je 6000-8000 litrů za hodinu (DN 100). S přibývajícím velikostí jezírka a/nebo zatížením se doporučuje, zařadit paralelně další přídatné moduly, aby se průtok vody zdvojnásobil.

Druhy provozu

Modulární filtr Profiline může být konfigurován a instalován různými způsoby. Následně jsou popsány dva druhy provozu: "gravitační princip" a "čerpací systém". Ve věci dalších způsobů provozu a speciálních požadavků se obraťte na odborníka!

Gravitační princip (A)

Filtrační systém (M 1/ M 2/ M 3/ M 4/ M 5) se kompletně zapouští do země. Znečištěná voda z jezírka se dostává přes odtok ve dně gravitací do prvního filtračního modulu (M 2/ M 3/ M 4/ M 5). Čerpadlo je umístěno v čerpadlové komoře (M 1) na konci systému a dopravuje vyčištěnou vodu zpět do jezírka.

Výhody gravitačního principu jsou:

- efektivní odstranění vznášivých látek, protože nečistota se dostává bez čerpání do modulu hrubého odlučovače nečistot (M 2)
- malá spotřeba energie, protože téměř neexistují výškové rozdíly a vznikají jen nepatrné ztráty v důsledku tření
- Filtrační systém lze snadno skrýt

Čerpací systémy (B)

Filtrační systém (M 2/ M 3/ M 4/ M 5) může stát nad hladinou vody v jezírku. Znečištěná voda z jezírka je do filtračního systému napájena čerpadlem (nebo z nivelizované čerpadlové komory M 1). Vyčištěná voda teče přes potrubí volným spádem zpět do jezírka.

Přednosti čerpacích systémů jsou:

- snadné dovybavení u již existujících jezírek
- malá náročnost při instalaci
- snadná možnost rozšíření systému

Instalace modulů (pomůcka pro plánování)

Důležité! Čerpadlo filtru musí být u jezírek používaných pro plavání umístěno vždy mimo jezírko pod hladinou vody. Jinak hrozí nebezpečí běhu nasucho a tím poškození čerpadla filtru!

Gravitační princip (A)

Vykopejte v zemi jámu dostatečných rozměrů pro instalaci filtračního systému (M 1/ M 2/ M 3/ M 4/ M 5). Při určování rozměru/provedení zohledněte:

- vzdálenost od okraje jezírka, odpovídající předpisům bez nebezpečí zatopení (A-1). Přístroje, které se provozují s jmenovitým napětím 230 V nesmějí být instalovány v rybnících používaných ke koupání a plavání. Minimální vzdálenost přístrojů k jezírku musí být bezpodmínečně dodržena (např. v Německu 2 m, ve Švýcarsku 2,5 m atd.)
- že vtoková hrsla musí být umístěna pod hladinou vody v jezírku, a sice tak, aby minimální výška hladiny v nádobě byla 630 mm nade dnem jámy (A-3). Jinak nemůže voda z jezírka odtékat a být čištěna ve filtračním systému. Hrozí nebezpečí běhu nasucho a tím poškození čerpadla filtru!
- aby přepadové otvory ve vnitřních víkách nádob modulů byly nad hladinou vody v jezírku a maximální hladina vody v nádobě byla 730 mm nade dnem jámy (A-2). Toto je zvláště důležité, protože jinak se působení filtru nemůže plně rozvinout a především také proto, že hrozí nebezpečí vypuštění jezírka!

Důležité! Při překročení a především při podkročení min./max. hodnot (A-3 a A-2) musí být systém uveden mimo provoz. Maximální povolený rozsah kolísání hladiny vody v jezírku proto činí 100 mm.

Kromě toho dále zohledněte

- tloušťku základové desky, která musí být použita podle místních půdních podmínek, na kterou se instalují moduly
- dostatečný prostor pro případná rozšíření systému
- dostatečný volný prostor pro pohyb, aby bylo možné provádět práce při čištění a údržbě.
- Zajistěte stěny výkopu proti sesuvům zeminy (vyzděním, vybetonováním) a zajistěte odtok pro dešťovou vodu. Postavte filtrační systém (M 1/ M 2/ M 3/ M 4/ M 5) ve směru 30 mm ve směru toku na pevný a rovný podklad (minimálně vyložit deskami, lépe vybetonovat). Vzhledem ke značnému objemu se musí bezpodmínečně zohlednit hmotnost modulů filtru podle Technických údajů. Při tomto druhu provozu se musí v komoře čerpadla M 1 namontovat ochrana proti běhu nasucho (běžně prodávány plovákový spínač), který při příliš nízkém stavu vody z důvodu znečištěných modulů filtru vypne čerpadlo filtru.

Čerpací systémy (B)

Vykopejte dostatečně dimenzovanou jámu pro instalaci komory čerpadla M 1. Při určování rozměru/provedení zohledněte:

- vzdálenost od okraje jezírka, odpovídající předpisům bez nebezpečí zatopení (B-1). Přístroje, které se provozují s jmenovitým napětím 230 V nesmějí být instalovány v rybnících používaných ke koupání a plavání. Minimální vzdálenost přístrojů k jezírku musí být bezpodmínečně dodržena (např. v Německu 2 m, ve Švýcarsku 2,5 m atd.)
- že ve vtoková hrdla musí nacházet *pod* hladinou vody v jezírku. Čerpadlo v jezírku musí být při provozu ponořeno minimálně 100 mm pod hladinou vody. Hrozí nebezpečí běhu nasucho a tím poškození čerpadla filtru!
- že horní hrany komory čerpadla musí být M 1 *nad* hladinou vody v jezírku a maximální výška hladiny v nádobě musí být 730 mm nade dnem jámy (B-2). Toto je zvláště důležité, protože jinak se působení filtru nemůže plně rozvinout a především také proto, že hrozí nebezpečí vypuštění jezírka!

Důležité! Při překročení a především podkročení těchto hodnot se musí systém uvést mimo provoz.

Kromě toho dále zohledněte

- sílu základové desky, která se musí podložit, na kterou se instaluje komora čerpadla M 1
- dostatečný volný prostor pro pohyb, aby bylo možné provádět práce při čištění a údržbě.
- Zajistěte stěny výkopu proti sesuvům zeminy (vyzděním, vybetonováním) a zajistěte odtok pro dešťovou vodu. Postavte komoru čerpadla M 1 a filtrační systém (M 2/ M 3/ M 4/ M 5) ve směru 30 mm ve směru toku na pevný a rovný podklad (minimálně vyložit deskami, lépe vybetonovat). Vzhledem ke značnému objemu se musí bezpodmínečně zohlednit hmotnost modulů filtru podle Technických údajů. Dbejte na to, aby byl volný přístup k modulům, aby bylo možné provádět čištění a údržbu. Při instalaci filtračního systému se musí dbát na to, že vtok do jezírka (resp. začátek potůčku nebo vodopádu) nesmí být umístěn výše, než výtok filtru.

Montáž modulů

Filtrační moduly se dodávají hotové předmontované. Musí se vytvořit pouze přípojky pro přítok, odtok a odtok nečistoty a musí se utěsnit nepotřebné otvory pro přípojky.

Montáž vtoku u prvního filtračního modulu (C)

- Gravitační princip: Připojení filtračních modulů M 2/ M 3/ M 4/ M 5 (obrázek ukazuje M 1, je však univerzální)
- Čerpací systémy: Připojení čerpadlové komory M 1

Upevněte tahové hradítko běžným lepidlem na PVC na vtokové hrdlo DN 100. Nasadte těsnění DN 150 do k tomu určeného otvoru v nádobě a sešroubujte zevnitř s nádobou a vtokovým hrdlem. Uzavřete nepoužité otvory filtračních modulů dodanými zátkami a těsněními (D).

Montáž výtoku u prvního filtračního modulu

- Gravitační princip (E): Nasadte těsnění DN 150 do k tomu určeného otvoru nádoby (M 2/ M 3/ M 4/ M 5) a sešroubujte výtok DN 150/1 zevnitř s nádobou. Nasadte O-kroužek (H-1) až k prvnímu osazení (H-2) na výtokové hrdlo.
- Čerpací systémy (F): Upevněte připojovací sadu na výtok komory čerpadla M 1. Aby se zabránilo tlakovým ztrátám, položte to nejkratší hadicové spojení s největším možným vnitřním průměrem s minimem záhybů tak, aby bylo chráněné a odřízněte stupňovitá hadicová hrdla na vhodných místech pro příslušné hadice. Zahřejte hadice v horké vodě, nasuňte resp. natačte je na stupňovitá hadicová hrdla a zajistěte hadicovou sponou.

Montáž vtoku u druhého modulu filtru

- Gravitační princip (G): Nasadte těsnění DN 150 do k tomu určeného otvoru nádoby (M 2/ M 3/ M 4/ M 5) a sešroubujte výtok DN 150/2 zevnitř s nádobou. Uzavřete nepoužité otvory filtračních modulů dodanými zátkami (D).
- Čerpací systémy: Upevněte připojovací sadu (srov. F, volitelné) na jeden z malých otvorů nádoby. Uzavřete nepoužité otvory filtračních modulů dodanými zátkami a těsněními (D).

Montáž výtoku u druhých a následujících modulů filtru (E)

Nasadte těsnění DN 150 do k tomu určeného otvoru nádoby (M 2/ M 3/ M 4/ M 5) a sešroubujte výtok DN 150/1 zevnitř s nádobou. Nasuňte O-kroužek až k prvnímu osazení na výtokové hrdlo.

Montáž vtoku u následujících modulů filtru (G)

Nasadte těsnění DN 150 do k tomu určeného otvoru nádoby (M 2/ M 3/ M 4/ M 5) a sešroubujte výtok DN 150/2 zevnitř s nádobou. Uzavřete nepoužité otvory filtračních modulů dodanými zátkami a těsněními (D).

Spojení modulů (H)

Nasadte O-kroužek (H-1) až k prvnímu osazení (H-2) na výtokové hrdlo DN 150/1. Nasadte vtokové hrdlo DN 150/2 následujícího modulu až na doraz (H-3) na výtokové hrdlo DN 150/1. O-kroužek se pak odvalí do své koncové polohy.

Montáž přípojky vzduchu (H)

Nasadte držák vzduchovacího kaménku (H-5) zevnitř na výtokové hrdlo předcházejícího modulu. Spojte přívod vzduchu (H-4) se vzduchovacím kaménkem (H-6) a vedte ho ve vedení držáku vzduchovacího kaménku a přes okraj nádoby, abyste mohli připojit vzduchovací přístroj pro jezírka **OASE** (např.. Aqua-Oxy).

Montáž volitelného předřadného přístroje UVC v provozním režimu „gravitační princip“

Montáž na výtok systému (modul M 1 - komora čerpadla) (I1): Vyvrtejte vrtákem 10 mm zevnitř v prohlubních otvory ve stěně nádoby s výtokovým otvorem. Upevněte držák Bitron (volitelné) zvenjšku na nádobu. Spojte výtok vody předřadného přístroje UVC (Bitron od firmy **OASE**) pomocí přípojovací sady s výtokem komory čerpadla M 1 a sešroubujte zadní patky s držákem Bitron.

Montáž volitelného předřadného přístroje UVC v provozním režimu „čerpací systém“

Montáž na výtok modulu M 2 (odlučovač hrubých nečistot Screenex) (I2) : Uzavřete otvor DN 100 pomocí dodaného těsnění, zátky a šroubu. Spojte výtok vody předřadného přístroje UVC (Bitron od firmy **OASE**) pomocí přípojovací sady s výtokem komory čerpadla M 2.

Montáž výtokového systému

- Gravitační princip (F): Upevněte přípojovací sadu na výtok komory čerpadla M 1. Aby se zabránilo tlakovým ztrátám, položte to nejkratší hadicové spojení s největším možným vnitřním průměrem s minimem záhybů tak, aby bylo chráněné a odřízněte stupňovitá hadicová hrdla na vhodných místech pro příslušné hadice. Zahřejte hadice v horké vodě, nasuňte resp. natočte je na stupňovité hadicové hrdlo a zajistěte hadicovou sponou.
- Čerpací systémy: Na výtok vody připojte potrubí DN 100 a vedte ho pokud možno bez záhybů (oblouky max. 45 °) tak, aby bylo chráněné.

Montáž odtoku nečistot

Znečištěná voda obsahuje m. j. rybí výkaly a musí být likvidována podle zákonných předpisů. Otoky nečistoty filtračního systému se připojují na tlakové potrubí DN 50, které musí být položené ve směru 30 mm ve směru toku.

Uvedení do provozu a kontrola řádné funkce

Důležité! Ve filtračním provozu musí být uzavírací šoupátka odtoku nečistot vždy uzavřena! Jinak hrozí nebezpečí vypuštění jezírka!

Nejprve se seznámte s bezpečnostními předpisy! Zkontrolujte před uvedením do provozu, zda všechny zaskakovací háky na vnitřních víkách modulů filtru (M 2/ M 3/ M 4/ M 5) jsou pevně uzavřené a zda všechny připojené hadice a potrubí mají správně upevnění. Otevřete tahové hadítko na vtoku do systému, zapněte čerpadlo, zkontrolujte systém na těsnost. Upozornění: U nové instalace dosáhne systém svého plného biologického čistícího účinku teprve po několika týdnech. Rozsáhlá činnost bakterií se rozvíjí teprve od teploty vložek + 10 °C, kterou můžete zkontrolovat na kontrolním teploměru modulů filtru (M 2/ M 3/ M 4/ M 5).

Údržba a čištění

Nejprve se seznámte s bezpečnostními předpisy! Čistěte přístroj jen podle potřeby, pro optimální rozvoj biologické aktivity filtru nepoužívejte žádné chemické čisticí prostředky, protože tyto usmrcují bakterie ve filtračních pěnových vložkách. To vede zpočátku ke snížení výkonu filtru. Vyčistěte filtrační systém ihned, jakmile je plovák v ukazateli stavu vody vidět zvenčí (jen u čerpacích systémů). Vypněte čerpadlo a zajistěte ho proti neúmyslnému zapnutí, zavřete tahové hadítko na vstupu do systému, sejměte víko modulu filtru.

Čištění ukazatele stavu vody

Vytáhněte ukazatel stavu vody z vnitřního víka. Zátku a plovák vyjměte z krytu ukazatele stavu vody a vyčistěte čistou vodou. Namontujte zpět v opačném pořadí tak, aby se plovák mohl volně pohybovat v krytu.

Modul M 2 (odlučovač hrubých nečistot): Čištění válce Screenex (J)

Otáčejte otočným držadlem válce Screenex několikrát sem a tam: Válec se čistí kartáči na vnější a vnitřní stěně. V případě potřeby uvolněte držák válce, vyjměte válec Screenex a důkladně ho zvenku a zevnitř okartáčujte a vypláchněte čistou vodou.

Modul M 2 (odlučovač hrubých nečistot): Výměna čisticích kartáčů (M)

Pokud jsou čisticí kartáče válce Screenex opotřebované, uvolněte držák válce, vyjměte válec Screenex. Povolte matky držáků kartáčů zevnitř a zvenku, vytáhněte opotřebované kartáče, nasuňte nové kartáče do vedení, opět utáhněte matky, nasadte válec Screenex do nádoby a zajistěte držáky válců.

Module M 3 (filtrační pěna) und M 5 (vázáni fosfátů): Čištění (K) a výměna (N) filtračních pěn

Pro mechanické čištění filtračních pěn zatáhněte za čisticí držadla a několikrát ne příliš silně nebo příliš rychle „zapumpujte“. Otevřete uzavírací šoupátko, až voda zcela vyteče, opět uzavřete uzavírací šoupátko, v případě potřeby postup při čištění 2-3krát opakujte. Pokud je to nutné, uvolněte zaskakovací háky vnitřního víka (L), vyjměte vnitřní víko s filtračními pěnami, uvolněte desky držáků pěn z držáků pěn, stáhněte filtrační pěny a vyčistěte je pod čistou vodou.

Pokud je to nutné, vyměňte filtrační pěny

Společné postupy při čištění pro všechny filtrační moduly M 1 - M 5 (J, K)

Po vyčištění filtračních vložek otevřete uzavírací šoupátko odtoku nečistot a vyčkejte, až filtrovaná voda vyteče a nádoby jsou vyprázdněny. Nasadte hadici s čistou vodou na rostřikovací zařízení (kromě M 1) a otevřete přívod čisté vody. Potom, co jsou nádoby zevnitř vypláchnuté a voda odtékla, opět pevně uzavřete uzavírací šoupátko a naplňte nádoby až na úroveň odtoku čerstvou vodou. Po ukončení čištění opět otevřete tahové hadítko na vtoku do systému, zapněte čerpadlo, systém zkontrolujte na těsnost, uzavřete víka modulů filtru.

Uložení/Přezimování

Při teplotách vody pod 8 °C nebo nejpozději tehdy, když se očekávají mrazy, musíte uvést systém mimo provoz. Vypust'te systém a proveďte důkladné čištění a zkontrolujte na poškození. Zakryjte nádobu filtru tak, aby do ní nemohla vniknout dešťová voda. Vypust'te všechny hadice, potrubí a přípojky a nechte uzavírací šoupátka modulů otevřená.

Likvidace

Přístroj se musí likvidovat podle národních zákonných ustanovení. Informujte se u Vašeho odborného prodejce.

Poruchy

Porucha	Příčina	Odstranění
Voda není čirá	<ul style="list-style-type: none"> - Přístroj ještě není dlouho v provozu - Nevhodný výkon čerpadla - Voda je mimořádně znečištěná - Rybí a zvířecí obsádka je příliš vysoká - Odlučovací síta Screenex jsou znečištěná - Kuličky Bioballs jsou znečištěné - Filtrační pěny jsou znečištěné 	<ul style="list-style-type: none"> - Dokonalého biologického čištění se dosahuje až po několika týdnech - Přizpůsobit výkon čerpadla - Odstraňte rasy a listy z jezírka, vyměřte vodu - Orientační hodnota: přibl. 60 cm délky ryb na 1 m³ vody v jezírku - Vyčistit síto - Vyčistit kuličky Bioballs - Vyčistit filtrační pěny
Nedostatečný průtok vody	<ul style="list-style-type: none"> - Odtok ve dně, trubka resp. hadice je ucpaná - Hadice je zalomená - Příliš velké ztráty ve vedeních 	<ul style="list-style-type: none"> - Vyčistit, popř. vyměnit - Zkontrolovat hadici, popř. vyměnit - Zkrátit délku hadice na nezbytné minimum
Nevytéká voda na vtok do jezírka	<ul style="list-style-type: none"> - Sít'ová přípojka čerpadla není zapojena - Vtok do jezírka je ucpaný 	<ul style="list-style-type: none"> - Připojit zástrčku čerpadla do sítě - Vyčistit vtok do jezírka

Pokyny k tomuto Návodů na použití

Před prvním použitím si prosím přečítajte Návod na použitie a zoznámte sa so zariadením. Bezpodmienečne dodržiavajte bezpečnostné pokyny pre správne a bezpečné používanie.

Použitie v súlade s určeným účelom

Konstrukčný rad modulárnych filtrov Profiline, ďalej nazývaný prístroj, sa musí používať výhradne pre mechanické a biologické čistenie záhradných jazierok s rybacou násadou alebo bez nej pri teplote vody minimálne +8 °C. Prístroj nesmie byť používaný pre živnostenské alebo priemyslové účely a nesmie byť používaný v spojení s chemikáliami, ľahko zápalnými alebo výbušnými látkami.

Použitie v rozpore s určeným účelom

Pri používaní v rozpore s určeným účelom a pri nesprávnej manipulácii môže byť tento prístroj zdrojom nebezpečenstva pre osoby. Pri používaní v rozpore s určeným účelom zaniká z našej strany záruka a všeobecné prevádzkové povolenie.

Bezpečnostné pokyny

Firma **OASE** skonštruovala tento prístroj podľa aktuálneho stavu techniky a podľa jestvujúcich bezpečnostných predpisov. Aj napriek tomu môže tento prístroj byť zdrojom nebezpečenstva pre osoby a vecné hodnoty, pokiaľ je používaný nesprávne resp. v rozpore s určeným účelom alebo pokiaľ nie sú dodržiavané bezpečnostné predpisy.

Z bezpečnostných dôvodov nesmú deti a mladší mladší ako 16 rokov a osoby, ktoré nemôžu rozoznať možné nebezpečenstvo, alebo nie sú oboznámené s týmto Návodom na použitie, tento prístroj používať! Zaisťte, aby sa nikto nemohol dostať do nádobý filtra a utopiť v nej!

Prosím tento Návod na použitie starostlivo uschovajte! Pri zmene vlastníka odovzdajte i Návod na použitie. Všetky práce s týmto prístrojom smú byť vykonávané len podľa priloženého návodu.

Kombinácia vody a elektrickej energie môže pri pripojení v rozpore s predpismi alebo nesprávnej manipulácii viesť k vážnemu ohrozeniu zdravia a života. **Elektrické inštalácie na záhradných rybníčkoch musia zodpovedať medzinárodným a národným ustanoveniam pre zriaďovateľa.**

– Prístroje, ktoré sa prevádzkujú s menovitým napätím 230 V nesmú byť inštalované v rybníkoch používaných na kúpanie a plávanie.

– musí byť dodržaná bezpodmienečne minimálna vzdialenosť prístrojov a všetkých elektrických prípojek k jazierku (napr. v Nemecku 2 m, vo Švajčiarsku 2,5 m)

V tom prípade použite modul filtra M 1 (čerpacová komora) pre bezpečnú inštaláciu čerpadla filtra, spĺňajúcu príslušné normy. Riadte sa dokumentáciou k príslušným použitým prístrojom. Udržiavajte vidlicu a všetky pripájacie miesta v suchu! Vedte pripájacie vedenie chránené tak, aby nedošlo k jeho poškodeniu. Používajte len káble, inštalácie, adaptéry, predlžovacie a pripájacie vedenia s ochranným kontaktom, schválené pre vonkajšie použitie. Nikdy nevykonávajte technické zmeny na prístroji. Používajte len originálne náhradné diely a príslušenstvo. Opravy nechajte vykonávať len autorizovanými servisnými miestami. Nečerpajte nikdy iné kvapaliny než vodu! Pri otázkach a problémoch sa pre Vašu vlastnú bezpečnosť obráťte na odborníka!

Princíp funkcie modulárneho filtra Profiline

Modulárny filter Profiline je modulárny, otvorený filtračný systém pre mechanické a biologické čistenie rybníčnej vody. Skladá sa z piatich filtračných modulov (M 1 - M 5), ktoré je možné takmer ľubovoľne spolu kombinovať alebo nimi doplniť "jestvujúce konfigurácie, aby sa vyhovelo rôznym požiadavkám.

Modul M 1 (čerpacová komora)

Modul M 1 (čerpacová komora) slúži na zníženie tlakových strát a nadmerného zanášania čerpadla filtra kalmi a na jeho bezpečnú inštaláciu pri jazierkach, používaných na kúpanie, pri dodržaní všetkých príslušných noriem. Podľa druhu prevádzky sa modul M 1 zaradzuje za ostatné moduly filtra (gravitačný princíp) alebo sa zaradzuje pred ne (čerpací systém).

Modul M 2 (odlučovač hrubých nečistôt Screenex)

Modul M 2 (odlučovač hrubých nečistôt Screenex) umožňuje pomocou dvoch veľkoplošných odlučovacích sít Screenex mechanické čistenie vody v jazierku od pevných látok až do veľkosti 800 mikrónov.

Modul M 3 (penový filter)

Modul M 3 (penový filter) zaisťuje mechanické a biologické čistenie vody v jazierku. Póry vložiek z penovej hmoty tvoria veľký vnútorný povrch, ktorý je osídlený mikroorganizmami. Vložky z penovej hmoty sa líšia podľa hustoty. Tým vznikajú zóny, ktorými voda preteká rôznou rýchlosťou. V zónach s veľkou rýchlosťou o prúdenia (menšia hustota filtra) je podporované osídlenie mikroorganizmami, ktoré umožňujú premenu čpavku cez dusitan na dusičnan (nitrifikácia). Na to potrebný zvýšený prívod kyslíka zlepšuje externá prípojka na filtračnom module. V zónach s nízkou rýchlosťou o prúdenia (vyššia hustota filtra) je podporované osídlenie anaeróbnymi mikroorganizmami, ktoré vykonávajú redukciu z dusičnanu na dusík (denitrifikácia), ktorý nakoniec môže v plynenej forme z jazierka uniknúť.

Modul M 4 (guľôčky Bioballs)

Modul M 4 (guľôčky Bioballs) slúži na rozšírenie a zjemnenie výsledkov filtrácie biologickou cestou. Obsahuje takzvané guľôčky Bioballs, biologické filtračné prvky s maximálnym povrchom, ktoré sú voľne pohyblivé v prúde vody. Tiež tu zaručuje externá prípojka na filtračnom module potrebný prívod kyslíka.

Modul M 5 (viazanie fosfátov)

Modul M 5 (viazanie fosfátov) má funkciu premieňať dusičnan na plynný dusík (denitrifikácia) a predovšetkým viazať fosfáty, čím sa predovšetkým zreteľne obmedzuje rast vláknitých rias. Väčšia časť objemu sa filtruje vo vedľajšom prúde. Prítom vzniká vnútri filtračnej peny prostredie chudobné na kyslík, ktoré zvyšuje osídľovanie denitrifikačnými organizmami. Menšia časť objemového množstva sa vedie cez vložky Phosless, kde špeciálne zariadenia zaisťujú ukladanie fosfátov.

Spoločné znaky

Moduly M 2 - M 5 majú variabilné prípojky, ukazateľ stavu vody pre kontrolu stupňa znečistenia filtračných vložiek (nutné pre údržbu u čerpacích systémov, u gravitačného princípu bez funkcie), teplomer pre kontrolu teploty vložky, prípojku pre vzduch pre obohacovanie vody kyslíkom na vstupe do filtračného modulu a rozprašovacie zariadenie pre čistenie filtračného modulu. Všetky moduly sú vybavené odtokom nečistôt s uzatváracím posúvadlovým uzáverom pre kontrolované vypúšťanie znečistenej vody v priebehu procesu čistenia.

Maximálne prietokové množstvo jedného filtračného modulu je 12500 litrov za hodinu, optimálne prietokové množstvo (rozsah s najlepšou účinnosťou) je 6000-8000 litrov za hodinu (DN 100). S pribúdajúcou veľkosťou jazierka a/alebo zaťažením sa doporučuje zaradiť paralelne ďalšie prídavné moduly, aby sa prietok vody zdvojnásobil.

Druhy prevádzky

Modulárny filter Profileline môže byť konfigurovaný a inštalovaný rôznymi spôsobmi. Následne sú popísané dva druhy prevádzky: "gravitačný princíp" a "čerpací systém". Vo veci ďalších spôsobov prevádzky a špeciálnych požiadaviek sa obráťte na odborníka!

Gravitačný princíp (A)

Filtračný systém (M 1/ M 2/ M 3/ M 4/ M 5) sa kompletne zapúšťa do zeme. Znečistená voda z jazierka sa dostáva cez odtok v dne gravitáciou do prvého filtračného modulu (M 2/ M 3/ M 4/ M 5). Čerpadlo je umiestnené v čerpadlovej komore (M 1) na konci systému a dopravuje vyčistenú vodu späť do jazierka.

Výhody gravitačného princípu sú:

- efektívne odstránenie vznášavých látok, pretože nečistota sa dostáva bez čerpania do modulu hrubého odlučovača nečistôt (M 2)
- malá spotreba energie, pretože takmer neexistujú výškové rozdiely a vznikajú len nepatrné straty v dôsledku tretia
- Filtračný systém je možné ľahko skryť

Čerpacie systémy (B)

Filtračný systém (M 2/ M 3/ M 4/ M 5) môže stáť nad hladinou vody v jazierku. Znečistená voda z jazierka je do filtračného systému napájaná čerpadlom (alebo z nivelizovanej čerpadlovej komory M 1). Vyčistená voda tečie cez potrubie voľným spádom späť do jazierka.

Prednosti čerpacích systémov sú:

- ľahké dovybavenie u už existujúcich jazierok
- malá náročnosť pri inštalácii
- ľahká možnosť rozšírenia systému

Inštalácia modulov (pomôcka pre plánovanie)

Dôležité! Čerpadlo filtra musí byť u jazierok používaných pre plávanie umiestnené vždy mimo jazierko pod hladinou vody. Inak hrozí nebezpečenstvo behu nasucho a tým poškodenie čerpadla filtra!

Gravitačný princíp (A)

Vykopte v zemi jamu dostatočných rozmerov pre inštaláciu filtračného systému (M 1/ M 2/ M 3/ M 4/ M 5). Pri určovaní rozmeru/prevedenia zohľadnite:

- vzdialenosť od okraja jazierka, zodpovedajúcu predpisom bez nebezpečenstva zatopenia (A-1). Prístroje, ktoré sa prevádzkujú s menovitým napätím 230 V nesmú byť inštalované v rybníkoch používaných na kúpanie a plávanie. Minimálna vzdialenosť prístrojov k jazierku musí byť bezpečnostne dodržaná (napr. v Nemecku 2 m, vo Švajčiarsku 2,5 m atď.)
- že vtokové hrdlá musia byť umiestnené pod hladinou vody v jazierku, a síce tak, aby minimálna výška hladiny v nádobe bola 630 mm nad dnom jamy (A-3). Inak nemôže voda z jazierka odtekať a byť čistená vo filtračnom systéme. Hrozí nebezpečenstvo behu nasucho a tým poškodenie čerpadla filtra!

– aby prepádové otvory vo vnútorných vekách nádob modulov boli *nad* hladinou vody v jazierku a maximálna hladina vody v nádobe bola 730 mm nad dnom jamy (A-2). Toto je obzvlášť dôležité, pretože inak sa pôsobenie filtra nemôže plne rozvinúť a predovšetkým tiež preto, že hrozí nebezpečenstvo vypustenia jazierka!

Dôležité! Pri prekročení a predovšetkým pri podkročení min./max. hodnôt (A-3 a A-2) musí byť systém uvedený mimo prevádzku. Maximálny povolený rozsah kolísania hladiny vody v jazierku preto čini 100 mm.

Okrem toho ďalej zohľadnite

- hrúbku základovej dosky, ktorá musí byť použitá podľa miestnych pôdnych podmienok, na ktorú sa inštalujú moduly
 - dostatočný priestor pre prípadné rozšírenie systému
 - dostatočný voľný priestor pre pohyb, aby bolo možné vykonávať práce pri čistení a údržbe.
- Zaistite steny výkopu proti zosuvom zemin (vymurovaním, vybetónovaním) a zaistite odtok pre dažďovú vodu. Postavte filtračný systém (M 1/ M 2/ M 3/ M 4/ M 5) v spáde 30 mm v smere toku na pevný a rovný podklad (minimálne vyložiť doskami, lepšie vybetónovať). Vzhľadom ku značnému objemu sa musí bezpodmienečne zohľadniť hmotnosť modulov filtra podľa Technických údajov. Pri tomto druhu prevádzky sa musí v komore čerpadla M 1 namontovať ochrana proti behu nasucho (bežne predávaný plavákový spínač), ktorý pri príliš nízkom stave vody z dôvodu znečistených modulov filtra vypne čerpadlo filtra.

Čerpacie systémy (B)

Vykopte dostatočne dimenzovanú jamu pre inštaláciu komory čerpadla M 1. Pri určovaní rozmeru/prevedenia zohľadnite:

- vzdialenosť od okraja jazierka, zodpovedajúcu predpisom bez nebezpečia zatopenia (B-1). Prístroje, ktoré sa prevádzkujú s menovitým napätím 230 V nesmú byť inštalované v rybníkoch používaných na kúpanie a plávanie. Minimálna vzdialenosť prístrojov k jazierku musí byť bezpodmienečne dodržaná (napr. v Nemecku 2 m, vo Švajčiarsku 2,5 m atď.)
- že sa vtokové hrdlá musia nachádzať *pod* hladinou vody v jazierku. Čerpadlo v jazierku musí byť pri prevádzke ponorené minimálne 100 mm pod hladinou vody. Hrozí nebezpečenstvo behu nasucho a tým poškodenie čerpadla filtra!
- že horné hrany komory čerpadla musia byť M 1 *nad* hladinou vody v jazierku a maximálna výška hladiny v nádobe musí byť 730 mm nad dnom jamy (B-2). Toto je obzvlášť dôležité, pretože inak sa pôsobenie filtra nemôže plne rozvinúť a predovšetkým tiež preto, že hrozí nebezpečenstvo vypustenia jazierka!

Dôležité! Pri prekročení a predovšetkým podkročení týchto hodnôt sa musí systém uviesť mimo prevádzku.

Okrem toho ďalej zohľadnite

- hrúbku základovej dosky, ktorá sa musí položiť, na ktorú sa inštaluje komora čerpadla M 1
 - dostatočný voľný priestor pre pohyb, aby bolo možné vykonávať práce pri čistení a údržbe.
- Zaistite steny výkopu proti zosuvom zemin (vymurovaním, vybetónovaním) a zaistite odtok pre dažďovú vodu. Postavte komoru čerpadla M 1 a filtračný systém (M 2/ M 3/ M 4/ M 5) v spáde 30 mm v smere toku na pevný a rovný podklad (minimálne vyložiť doskami, lepšie vybetónovať). Vzhľadom ku značnému objemu sa musí bezpodmienečne zohľadniť hmotnosť modulov filtra podľa Technických údajov. Dbajte na to, aby bol voľný prístup k modulom, aby bolo možné vykonávať čistenie a údržbu. Pri inštalácii filtračného systému sa musí dbať na to, že vtok do jazierka (resp. začiatok potôčika alebo vodopádu) nesmie byť umiestnený vyššie, ako výtok filtra.

Montáž modulov

Filteračné moduly sa dodávajú hotové predmontované. Musia sa vytvoriť len prípojky pre prítok, odtok a odtok nečistoty a musia sa utesniť nepotrebné otvory pre prípojky.

Montáž vtoku u prvého filtračného modulu (C)

- Gravitačný princíp: Pripojenie filtračných modulov M 2/ M 3/ M 4/ M 5 (obrázok ukazuje M 1, je však univerzálny)
- Čerpacie systémy: Pripojenie čerpadlovej komory M 1

Upevnite ťahový priehradzoč bežným lepidlom na PVC na vtokové hrdlo DN 100. Nasadte tesnenie DN 150 do k tomu určeného otvoru v nádobe a zoskrutkujte zvnútra s nádobou a vtokovým hrdlom. Uzatvorte nepoužité otvory filtračných modulov dodanými zátkami a tesneniami (D).

Montáž výtok u prvého filtračného modulu

- Gravitačný princíp (E): Nasadte tesnenie DN 150 do k tomu určeného otvoru nádoby (M 2/ M 3/ M 4/ M 5) a zoskrutkujte výtok DN 150/1 zvnútra s nádobou. Nasadte O-krúžok (H-1) až k prvému osadeniu (H-2) na výtokové hrdlo.
- Čerpacie systémy (F): Upevnite pripojovaciu súpravu na výtok komory čerpadla M 1. Aby sa zabránilo tlakovým stratám, položte to najkratšie hadicové spojenie s najväčším možným vnútorným priemerom s minimom záhybov tak, aby bolo chránené a odrežte stupňovité hadicové hrdlo na vhodných miestach pre príslušné hadice. Zohrajte hadice v horúcej vode, nasuňte resp. natočte ich na stupňovité hadicové hrdlo a zaistite hadicovou sponou.

Montáž vtoku u druhého modulu filtra

- Gravitačný princíp (G): Nasadte tesnenie DN 150 do k tomu určeného otvoru nádoby (M 2/ M 3/ M 4/ M 5) a zoskrutkujte výtok DN 150/2 zvnútra s nádobou. Uzatvorte nepoužité otvory filtračných modulov dodanými zátkami (D).
- Čerpacie systémy: Upevnite pripojovaciu súpravu (porov. F, voliteľné) na jeden z malých otvorov nádoby. Uzatvorte nepoužité otvory filtračných modulov dodanými zátkami a tesneniami (D).

Montáž výtok u druhého a nasledujúcich modulov filtra (E)

Nasadte tesnenie DN 150 do k tomu určeného otvoru nádoby (M 2/ M 3/ M 4/ M 5) a zoskrutkujte výtok DN 150/1 zvnútra s nádobou. Nasuňte O-krúžok až k prvému osadeniu na výtokové hrdlo.

Montáž vtoku u nasledujúcich modulov filtra (G)

Nasadte tesnenie DN 150 do k tomu určeného otvoru nádoby (M 2/ M 3/ M 4/ M 5) a zoskrutkujte výtok DN 150/2 zvnútra s nádobou. Uzatvorte nepoužité otvory filtračných modulov dodanými zátkami a tesneniami (D).

Spojenie modulov (H)

Nasadíte O-krúžok (H-1) až k prvému osadeniu (H-2) na výtokové hrdlo DN 150/1. Nasadíte vtokové hrdlo DN 150/2 nasledujúceho modulu až na doraz (H-3) na výtokové hrdlo DN 150/1. O-krúžok sa potom odvalí do svojej koncovej polohy.

Montáž prípojky vzduchu (H)

Nasadíte držiak vzduchovacieho kamienka (H-5) zvnútra na výtokové hrdlo predchádzajúceho modulu. Spojte prívod vzduchu (H-4) so vzduchovacím kamienkom (H-6) a vedte ho vo vedení držiaku vzduchovacieho kamienku a cez okraj nádoby, aby ste mohli pripojiť vzduchovací prístroj pre jazierka **OASE** (napr.. Aqua-Oxy).

Montáž voliteľného odkaľovacieho prístroja UVC pri druhu prevádzky „Gravitačný princíp“

Montáž na výstupe systému (Modul M 1 čerpacia komora) (1): Vytvorte 10 mm vrtákom zvnútra cez priehľbeninu do steny nádoby s vypúšťacím otvorom. Upevnite držiak Bitronu (voliteľné) vonku na nádobu. Spojte prívod vody s odkaľovacím prístrojom UVC (Bitron od **OASE**) pomocou spájacej sady s výstupom čerpacej komory M 1 a priskrutkujte zadné oporné nožičky s držiakom Bitronu.

Montáže voliteľného odkaľovacieho prístroja UVC pri druhu prevádzky „Vyčerpaný systém“

Montáž na vstupe modulu M 2 (Screenex-odlučovač hrubých nečistôt) (12) : Uzavrte otvor DN-100 s dodaným tesnením, zátkou a skrútkami. Spojte výstup vody odkaľovacieho prístroja UVC (Bitron od **OASE**) pomocou spájacej sady so vstupom čerpacej komory M 2.

Montáž výtokú systému

– Gravitačný princíp (F): Upevnite pripojovaciu súpravu na výtokú komory čerpadla M 1. Aby sa zabránilo tlakovým stratám, položte to najkratšie hadicové spojenie s najväčším možným vnútorným priemerom s minimom záhybov tak, aby bolo chránené a odrežte stupňovité hadicové hrdlá na vhodných miestach pre príslušné hadice. Zohrajte hadice v horúcej vode, nasuňte resp. natočte ich na stupňovité hadicové hrdlo a zaisťte hadicovou sponou.

– Čerpacie systémy: Na výtokú vody pripojte potrubie DN 100 a vedte ho pokiaľ možno bez záhybov (oblúky max. 45 °) tak, aby bolo chránené.

Montáž odtoku nečistôt

Znečistená voda obsahuje o. i. rybacie výkaly a musí byť likvidovaná podľa zákonných predpisov. Odtoky nečistoty filtračného systému sa pripájajú na tlakové potrubie DN 50, ktoré musí byť položené v spáde 30 mm v smeru toku.

Uvedenie do prevádzky a kontrola riadnej funkcie

Dôležité! Vo filtračnej prevádzke musia byť uzatváracie posúvadlové uzávery odtoku nečistôt vždy uzatvorené! Inak hrozí nebezpečenstvo vypustenia jazierka!

Najprv sa oboznámte s bezpečnostnými predpismi! Skontrolujte pred uvedením do prevádzky, či všetky zaskakovacie háky na vnútorných vekách modulov filtra (M 2/ M 3/ M 4/ M 5) sú pevne uzatvorené a či všetky pripojené hadice a potrubia majú správne upevnenie. Otvorte ťahový priehradzovač na vtok do systému, zapnite čerpadlo, skontrolujte systém na tesnosť. Upozornenie: U novej inštalácie dosiahne systém svoj plný biologický čistiaci účinnosť až po niekoľkých týždňoch. Rozsiahla činnosť baktérií sa rozvíja až od teploty vložiek + 10 °C, ktorú môžete skontrolovať na kontrolnom teplomere modulov filtra (M 2/ M 3/ M 4/ M 5).

Údržba a čistenie

Najprv sa oboznámte s bezpečnostnými predpismi! Čistíci prístroj len podľa potreby, pre optimálny rozvoj biologickej aktivity filtra nepoužívajte žiadne chemické čistiace prostriedky, pretože tieto usmrcujú baktérie vo filtračných penových vložkách. To vedie spočiatku ku zníženiu výkonu filtra. Vyčistite filtračný systém ihneď, akonáhle je plavák v ukazateli stavu vody vidieť zvonku (len u čerpacích systémov). Vypnite čerpadlo a zaisťte ho proti neúmyselnému zapnutiu, zatvorte ťahový priehradzovač na vstupe do systému, snímte veko modulu filtra.

Čistenie ukazateľa stavu vody

Vytiahnite ukazateľ stavu vody z vnútorného veka. Zátku a plavák vyberte z krytu ukazateľa stavu vody a vyčistite čistou vodou. Namontujte späť v opačnom poradí tak, aby sa plavák mohol voľne pohybovať v kryte.

Modul M 2 (odlučovač hrubých nečistôt): Čistenie valca Screenex (J)

Otáčajte otočným držadlom valca Screenex niekoľkokrát sem a tam: Valec sa čistí kefkami na vnútornej a vonkajšej stene. V prípade potreby uvoľnite držiak valca, vyberte valec Screenex a dôkladne ho zvonku a zvnútra okefujte a vypláchnite čistou vodou.

Modul M 2 (odlučovač hrubých nečistôt): Výmena čistiacich kief (M)

Pokiaľ sú čistiace kefy valca Screenex opotrebované, uvoľnite držiak valca, vyberte valec Screenex. Povoľte matice držiakov kief zvnútra a zvonku, vytiahnite opotrebené kefy, nasuňte nové kefy do vedenia, opäť utiahnite matice, nasadíte valec Screenex do nádoby a zaisťte držiaky valcov.

Modul M 3 (filtračná pena) a M 5 (viazanie fosfátov): Čistenie (K) a výmena (N) filtračných pien

Pre mechanické čistenie filtračných pien zatiahnite za čistiace držadlá a niekoľkokrát nie príliš silno alebo príliš rýchlo „zapumpujte“. Otvorte uzatvárací posúvadlový uzáver, až voda úplne vytečie, opäť uzatvorte uzatvárací posúvadlový uzáver, v prípade potreby postup pri čistení 2-3krát opakujte. Pokiaľ je to nutné, uvoľnite zaskakovacie háky vnútorného veka (L), vyberte vnútorné veko s filtračnými penami, uvoľnite dosky držiakov pien z držiakov pien, stiahnite filtračnú penu a vyčistite ich pod čistou vodou. Pokiaľ je to nutné, vymeňte filtračné peny

Spoločné postupy pri čistení pre všetky filtračné moduly M 1 - M 5 (J, K)

Po vyčistení filtračných vložiek otvorte uzatvárací posúvadlový uzáver odtoku nečistôt a vyčkáte, až filtrovaná voda vytečie a nádoby sú vyprázdnené. Nasadíte hadicu s čistou vodou na rozstrekovacie zariadenie (okrem M 1) a otvorte prívod čistej vody. Po tom, čo sú nádoby zvnútra vypláchnuté a voda odtiekla, opäť pevne uzatvorte uzatvárací posúvadlový uzáver a naplňte nádoby až na úroveň odtoku čerstvou vodou. Po ukončení čistenia opäť otvorte ťahový priehradzovač na vtok do systému, zapnite čerpadlo, systém skontrolujte na tesnosť, uzatvorte veka modulov filtra.

Uloženie/Prezimovanie

Pri teplotách vody pod 8 °C alebo najneskôr vtedy, keď sa očakávajú mrazy, musíte uviesť systém mimo prevádzku. Vypust' te systém a vykonajte dôkladné čistenie a skontrolujte na poškodenie. Zakryte nádobu filtra tak, aby do nej nemohla vniknúť dažďová voda. Vypust' te všetky hadice, potrubia a prípojky a nechajte uzatváracie posúvadlové uzávery modulov otvorené.

Likvidácia

Prístroj sa musí zlikvidovať podľa národných zákonných ustanovení. Informujte sa u Vášho odborného predajcu.

Poruchy

Porucha	Príčina	Odstránenie
Voda nie je číra	- Prístroj ešte nie je dlho v prevádzke - Nevhodný výkon čerpadla - Voda je mimoriadne znečistená - Rybacia a zvieracia násada je príliš vysoká - Odučovacie síta Screenex sú znečistené - Guľôčky Bioballs sú znečistené - Filtračné peny sú znečistené	- Dokonalé biologické čistenie sa dosahuje až po niekoľkých týždňoch - Prispôbiť výkon čerpadla - Odstráňte riasy a listie z jazierka, vymeňte vodu - Orientačná hodnota: pribli. 60 cm dĺžky rýb na 1 m ³ vody v jazierku - Vyčistiť sito - Vyčistiť guľôčky Bioballs - Vyčistiť filtračné peny
Nedostatočný prietok vody	- Odtok v dne, rúrka resp. hadica je upchatá - Hadica je zalomená - Príliš veľké straty vo vedeniach	- Vyčistiť, popr. vymeniť - Skontrolovať hadicu, popr. vymeniť - Skrátiť dĺžku hadice na nevyhnutné minimum
Nevytéká voda na vtok do jazierka	- Sieťová prípojka čerpadla nie je zapojená - Vtok do jazierka je upchatý	- Pripojiť zástrčku čerpadla do siete - Vyčistiť vtok do jazierka

Napötki k navodilu za uporabo

Pred prvo uporabo preberite navodilo za uporabo in se seznanite z upravljanjem aparata. Brezpogojno upoštevajte varnostne napötke za varno in pravilno uporabo aparata.

Uporaba v skladu z določili

Serijska Profiline Modulfilter, v nadaljevanju aparat, je namenjena izključno za mehansko in biološko čiščenje vrtnih ribnikov z ali brez ribjega staleža pri temperaturi vode najmanj od +8 °C dalje. Aparata se ne sme uporabljati v gospodarske ali industrijske namene, skupaj s kemikalijami, živili, hitro vnetljivimi ali eksplozivnimi snovmi.

Uporaba, ki ni v skladu z določili

Če aparata ne uporabljate v skladu z določili ali nestrokovno, lahko povzroči nevarnost za osebe. Če aparata ne uporabljate v skladu z določili, izgubite pravico do garancije ter splošno dovoljenje za uporabo.

Varnostni napötki

Podjetje **OASE** je izdelalo ta aparat po najnovejših stanjih tehnike in v skladu z obstoječimi varnostnimi predpisi. Kljub temu lahko aparat predstavlja nevarnost za osebe in vrednostne predmete, če se ga uporablja nestrokovno ali neustrezno z njegovim namenom uporabe oziroma tedaj, ko se ne upošteva varnostnih napötkov.

Iz varnostnih razlogov aparata ne smejo uporabljati otroci in mladostniki, mlajši od 16 let ter osebe, ki morebitne nevarnosti ne morejo sprevideti ali ki ne poznajo teh navodil za uporabo! Poskrbite za to, da nihče ne bo mogel priti v filtrirno posodo in se utopiti!

Prosimo, da skrbno shranite navodila za uporabo! V primeru manjve lastnika dodajte aparatu tudi to navodilo za uporabo. Vsa dela z aparatom se smejo izvajati samo v skladu z pričujočimi navodili za uporabo.

Kombinacija vode in elektrike lahko pri priključku, ki ni v skladu s predpisi ali nestrokovni uporabi povzroči resne nevarnosti za življenje in telo. **Električne instalacije vrtnih ribnikov morajo ustrezati mednarodnim in nacionalnim določilom ureditve:**

– aparatov, ki jih poganja nazivna napetost 230 V, se ne sme instalirati v plavalne ribnike.

– nujno je treba upoštevati minimalno razdaljo aparatov in vseh električnih priključkov od ribnika (npr. v Nemčiji 2 m, v Švici 2,5 m)

V tem primeru uporabljajte filtrirni modul M 1 (črpalna komora), da bo postavitve filtrirne črpalke varna in v skladu z normami. Upoštevajte konkretno dokumentacijo uporabljenih aparatov. Omrežni vtič in vsa priključna mesta naj bodo vedno suhi! Priključek polagajte tako, da se ne bo mogel poškodovati. Uporabljajte samo kable, instalacijski material, adapter, podaljške in priključke z zaščitnim kontaktom, ki so dopustni za zunanjo uporabo. Aparata ne smete tehnično spremeniti. Uporabljajte samo originalne nadomestne dele in pribor. Popravila naj opravi le pooblaščen servis. Ne črpajte drugih tekočin kot samo vodo! V primeru nejasnosti in težav se zaradi lastne varnosti obrnite na ustreznega strokovnjaka!

Način delovanja modulnega filtra Profiline

Modulni filter Profiline je modularen, odprti filtrirni sistem za mehansko in biološko čiščenje ribniške vode. Sestavljen je iz petih filtrirnih modulov (M 1 - M 5), ki se jih lahko poljubno kombinira med sabo. Že obstoječe konfiguracije se lahko tudi dopolnjuje, tako da se izpolni najrazličnejše zahteve.

Modul M 1 (črpalna komora)

Modul M 1 (črpalna komora) služi za zmanjševanje izgub tlaka in prekomernega zamuljenja filtrirne črpalke ter za to, da je postavitev te črpalke ob plavalnih ribnikih varna in v skladu z normami. Glede na način obratovanja se modul M 1 priključi za druge filtre (gravitacijski princip) ali pa pred njih (črpani sistem).

Modul M 2 (Screenex-izločevalnik večje umazanje)

Modul M 2 (Screenex-izločevalnik večje umazanje) s pomočjo dveh Screenex-izločevalnih sit z veliko površino omogoča mehansko čiščenje trdne snovi iz ribniške vode v velikosti 800 mikronov.

Modul M 3 (penasti filter)

Modul M 3 (penasti filter) skrbi za mehansko in biološko čiščenje ribniške vode. Pore penastega vstavka tvorijo veliko notranjo površino, ki je naseljitveni prostor za mikroorganizme. Penasti vstavki se razlikujejo v debelini. Tako nastanejo cone, skozi katere voda različno hitro teče. Cone z večjo hitrostjo pretoka (manjša filtrirna gostota) so ugodne za naseljevanje mikroorganizmov, ki zagotavljajo pretvorbo amonijaka preko nitrata v nitrat (nitrifikacija). Zunanji priključek na filtrirnem modulu izboljšuje visok vnos kisika, ki je za to potreben. Cone z manjšo hitrostjo pretoka (velika filtrirna gostota) so ugodne za naseljevanje mikroorganizmov, ki opravljajo redukcijo nitrata v dušik (denitrifikacija), ki lahko potem v plinasti obliki izhaja iz ribnika.

Modul M 4 (Bio-žoge)

Modul M 4 (Bio-žoge) služi za razširitev in prefinjenost filtriranja po biološki poti. Vsebuje tako imenovane bio-žoge, biološke filtrirne elemente z maksimalno filtrirno površino, ki se prosto nahajajo v vodnem toku. Tudi tu zunanji priključek na filtrirnem modulu zagotavlja potrebno dovajanje kisika.

Modul M 5 (vezanje fosfata)

Modul M 5 (vezanje fosfata) ima nalogo, da nitrat spremeni v plinasti dušik (denitrifikacija), predvsem pa, da veže fosfate, s čimer se še posebej omeji rast nitratih alg. Večino volumna se filtrira v vzporednem toku. Pri tem v notranjosti filtrirne pene nastaja milje z malo kisika, ki je primeren za naseljevanje mikroorganizmov, ki opravljajo denitrifikacijo. Manjši del volumna se spelje skozi vstavke Phosless, kjer posebni vezniki fosfata skrbijo za njegovo nalaganje.

Skupne značilnosti

Moduli M 2 - M 5 imajo spremenljive priključke, vodokaz za kontrolo stopnje umazanosti filtrirnih vložkov (potreba po vzdrževanju pri črpanih sistemih, pri gravitacijskem principu pa je brez funkcije), termometer za kontrolo temperature obratovanja, zračni priključek za bogatitev vode s kisikom pri dotoku v filtrirni modul ter pršilno napravo za čiščenje filtrirnega modula. Vsi moduli imajo odtok za umazanijo z zapornim drsnikom za kontrolirano odvajanje umazane vode med čiščenjem.

Maksimalna pretočna količina filtrirnega modula znaša 12500 litrov na uro; optimalna pretočna količina (najboljši učinek) pa 6000-8000 litrov na uro (DN 100). Če se velikost ribnika in/ali obremenitev povečujeta, je priporočljivo, da se vzporedno priključi dodatne module, da bi se pretočna količina podvojila.

Načini obratovanja

Modulni filter Profile se lahko konfigurira in postavi na različne načine. V nadaljevanju sta opisana dva načina obratovanja: "gravitacijski princip" in "črpani sistem". Za vse nadaljnje načine obratovanja in posebne potrebe se obrnite na strokovnjaka!

Gravitacijski princip (A)

Filtrirni sistem (M 1/ M 2/ M 3/ M 4/ M 5) se kompletno vstavi v zemljo. Umazana ribniška voda pride s pomočjo težnosti preko talnega odtoka v prvi filtrirni modul (M 2/ M 3/ M 4/ M 5). Črpalka je v črpalni komori (M 1) na koncu sistema in očiščeno vodo črpa nazaj v ribnik.

Prednosti gravitacijskega principa so:

- učinkovito odstranjevanje usedlin, saj umazanija brez črpanja prihaja v modul za izločevanje večje umazanje (M 2).
- manjša poraba energije, saj višinske razlike skoraj ni, izgube ob trenju pa so majhne
- filtrirni sistem se enostavno skriva

Črpani sistemi (B)

Filtrirni sistem (M 2/ M 3/ M 4/ M 5) lahko stoji nad vodno gladino. Umazana ribniška voda pride s pomočjo črpalke iz ribnika (ali iz izravnane črpalne komore M 1) v filtrirni sistem. Očiščena voda teče preko cevovoda v prostem padcu nazaj v ribnik.

Prednosti črpanih sistemov so:

- enostavno se jih lahko doda že obstoječim ribnikom
- manjši stroški in trud pri instalaciji
- možna je enostavna razširitev sistema

Postavitev modulov (pomoč pri načrtovanju)

Pomembno! Filtrirna črpalka mora biti pri plavalnih ribnikih, kjer je nameščena izven ribnika, vedno pod gladino ribnika. Sicer obstaja nevarnost, da črpalka teče na suho in se tako poškoduje!

Gravitacijski princip (A)

Izkopljite dovolj veliko jamo za postavitev filtrirnega sistema (M 1/ M 2/ M 3/ M 4/ M 5). Pri dimenzioniranju/izvedbi upoštevajte:

- sistem mora biti nameščen dovolj daleč od ribnika, da bo varen pred poplavljanjem in v skladu z direktivami (A-1). aparatov, ki jih poganja nazivna napetost 230 V, se ne sme instalirati v plavalne ribnike. Nujno je treba upoštevati najmanjšo razdaljo od ribnika (v Nemčiji npr. 2 m, v Švici 2,5 m itd.)
- da se morajo dotočni nastavki nahajati *pod* gladino ribnika in sicer tako, da znaša minimalni nivo vode v posodi 630 mm nad dnom jame (A-3). Sicer ribniška voda ne more odtekati in se čistiti v filtrirnem sistemu. Obstaja nevarnost teka na suho in s tem poškodbe filtrirne črpalke!

– da se prelivne odprtine v notranjih pokrovih modulskih posod nahajajo *nad* gladino ribnika in da maksimalni nivo vode v posodi znaša 730 mm nad dnom jame (A-2). To je še posebej pomembno, sicer se filtrirni učinek ne more popolnoma razviti, predvsem pa zato, ker obstaja nevarnost, da se ribnik izprazni!

Pomembno! Če se minimalne ali maksimalne vrednosti preseže, predvsem pa, če se jih ne doseže, (A-3 in A-2), je treba sistem ustaviti. Maksimalno dovoljeno območje nihanja gladine ribnika znaša zato 100 mm.

Poleg tega upoštevajte

– debelino talne plošče, prilagojeno lokalnim talnim razmeram, na katero se bo postavilo module

– zadosten prostor za morebitno razširitev sistema

– zadosten prostor za premikanje, da se bo lahko sistem čistilo in vzdrževalo.

Stene jame zavarujte pred sesedanjem (zazidajte ali zabetonirajte jih) in predvidite tudi odtočno odprtino za deževnico. Filtrirni sistem (M 1/ M 2/ M 3/ M 4/ M 5) postavite s padcem 30 mm v smeri pretoka na trdno in ravno podlago (vsaj platiranje, še bolje betoniranje). Zaradi znatnega volumna je treba pri izbiri podlage nujno upoštevati težo filtrirnih modulov glede na tehnične podatke. Pri tem načinu obratovanja je treba v črpalno komoro M 1 namestiti zaščito pred tekom na suho (običajno stikalo na plavač), ki pri nižjem vodnem nivoju, ki nastopi zaradi umazanih filtrirnih modulov, izklopi filtrirno črpalko.

Črpani sistemi (B)

Izkopljite zadosti veliko jamo za postavitev črpalne komore M 1. Pri dimenzioniranju/izvedbi upoštevajte:

– sistem mora biti nameščen dovolj daleč od ribnika, da bo varen pred poplavljanjem in v skladu z direktivami (B-1). aparatov, ki jih poganja nazivna napetost 230 V, se ne sme instalirati v plavalne ribnike. Nujno je treba upoštevati najmanjšo razdaljo od ribnika (v Nemčiji npr. 2 m, v Švici 2,5 m itd.)

– da se morajo dotočni nastavki nahajati *pod* gladino ribnika. Črpalna ribnika mora biti med obratovanjem vedno pokrita z vsaj 100 mm vode. Obstaja nevarnost teka na suho in s tem poškodbe filtrirne črpalke!

– da se morajo zgornji robovi črpalke M 1 nahajati *nad* gladino ribnika in da maksimalni nivo vode v posodi znaša 730 mm na dnom jame (B-2). To je še posebej pomembno, sicer se filtrirni učinek ne more popolnoma razviti, predvsem pa zato, ker obstaja nevarnost, da se ribnik izprazni!

Pomembno! Če se te vrednosti preseže, predvsem pa, če se jih ne doseže, je treba sistem ustaviti.

Poleg tega upoštevajte

– debelino talne plošče, na katero boste postavili črpalno komoro M 1

– zadosten prostor za premikanje, da se bo lahko sistem čistilo in vzdrževalo.

Stene jame zavarujte pred sesedanjem (zazidajte ali zabetonirajte jih) in predvidite tudi odtočno odprtino za deževnico. Črpalno komoro M 1 in filtrirni sistem (M 2/ M 3/ M 4/ M 5) postavite s padcem 30 mm v smeri pretoka na trdno in ravno podlago (vsaj platiranje, še bolje betoniranje). Zaradi znatnega volumna je treba pri izbiri podlage nujno upoštevati težo filtrirnih modulov glede na tehnične podatke. Pazite na nemoten dostop do modulov, da se jih bo lahko čistilo in vzdrževalo. Pri postavitvi filtrirnega sistema je treba paziti na to, da se dotoka ribnika (oz. izvira potoka ali slapa) ne sme namestiti višje od iztoka iz filtra.

Montaža modulov

Filtrirni moduli so ob dostavi že zmontirani. Narediti je treba le priključke za dotok, odtok in odtok umazane vode, nepotrebne priključne odprtine pa je treba zatesniti in zapreti.

Montaža dotoka pri prvem filtrirnem modulu (C)

– Gravitacijski princip: Priključek filtrirnih modulov M 2/ M 3/ M 4/ M 5 (slika prikazuje M 1, vendar je univerzalna)

– Črpani sistemi: Priključek črpalne komore M 1

Vlečni drsnik z običajnim PVC lepilom pritrdite na dotočni nastavek DN 100. Vstavite tesnilo DN 150 v za to predvideno odprtino v posodi in ga od znotraj privijte s posodo in dotočnim nastavkom. S priloženimi zamaški in tesnili (D) zaprite nepotrebne odprtine filtrirnih modulov.

Montaža iztoka pri prvem filtrirnem modulu

– Gravitacijski princip (E) Tesnilo DN 150 vstavite v za to predvideno odprtino v posodi (M 2/ M 3/ M 4/ M 5) in iztok DN 150/1 od znotraj privijte s posodo. O-obroč (H-1) potisnite do prvega nastavka (H-2) na iztočni nastavek.

– Črpani sistemi (F) Priključni set pritrdite na iztok črpalne komore M 1. Da bi preprečili izgubo tlaka, naj bodo cevne povezave čim bolj kratke in s čim večjim notranjim premerom, naj bodo zaščitene in čim manj zakrivljene. Stopenjske cevne dulce odžagajte na ustreznem mestu za konkretno cev. Cevi segrejte z vročo vodo, natakните oz. navijte jih na stopenjski cevni dulec in jih zavarujte s cevno objemko.

Montaža dotoka pri drugem filtrirnem modulu

– Gravitacijski princip (G) Tesnilo DN 150 vstavite v za to predvideno odprtino v posodi (M 2/ M 3/ M 4/ M 5) in iztok DN 150/2 od znotraj privijte s posodo. S priloženimi zamaški (D) zaprite nepotrebne odprtine filtrirnih modulov.

– Črpani sistemi: Priključni set (primerjajte F, opcija) pritrdite na manjšo odprtino v posodi. S priloženimi zamaški in tesnili (D) zaprite nepotrebne odprtine filtrirnih modulov.

Montaža iztoka pri drugem in nadaljnjih filtrirnih modulih (E)

Tesnilo DN 150 vstavite v za to predvideno odprtino v posodi (M 2/ M 3/ M 4/ M 5) in iztok DN 150/1 od znotraj privijte s posodo. O-obroč potisnite do prvega nastavka na iztočni nastavek.

Montaža dotoka pri sledečih filtrirnih modulih (G)

Tesnilo DN 150 vstavite v za to predvideno odprtino v posodi (M 2/ M 3/ M 4/ M 5) in iztok DN 150/2 od znotraj privijte s posodo. S priloženimi zamaški in tesnili (D) zaprite nepotrebne odprtine filtrirnih modulov.

Povezava modulov (H)

O-obroč (H-1) potisnite do prvega nastavka (H-2) na iztočni nastavek DN 150/1. Dotočni nastavek DN 150/2 naslednjega modula potisnite do konca (H-3) na iztočni nastavek DN 150/1. O-obroč se tako obrne do svoje končne pozicije.

Montaža zračnega priključka (H)

Držalo kamna za kisik (H-5) potisnite od znotraj na iztočni nastavek predhodnega filtrirnega modula. Dotok zraka (H-4) povežite s kamnom za kisik (H-6) in dotok položite v vodilo držala kamna za kisik in preko roba posode, da bi lahko priključili **OASE**-napravo za zračenje ribnikov (npr. Aqua-Oxy).

Montaža neobvezne predfiltrirne naprave UVC za delovni način »gravitacijsko načeloc«

Montaža na sistemski izpust (modul M 1 – predelek za črpalko) (I1) : S svetrom 10 mm vrtajte od znotraj skozi vdolbine v steni posode z izpusno odprtino. Držalo za bitron (neobvezno) pritrдите na posodo zunaj. S pomočjo priključnega kompleta pritrдите vodni dotočni del predfiltrirne naprave UVC (Bitron **OASE**) na izpust predelka za črpalko M 1 in privijte stojala zadaj na držalo za Bitron.

Montaža neobvezne predfiltrirne naprave UVC za delovni način »načrpan sistem«

Montaž na dotok modula M 2 (separator za večjo umazanijo Screenex) (I2) : S priloženim tesnilom, čepi in vijaki zaprite odprtino DN-100. S pomočjo priključnega kompleta pritrдите vodni izpusni del predfiltrirne naprave UVC (Bitron **OASE**) na dotočni del predelka za črpalko M 2.

Montaža systemskega iztoka

– Gravitacijski princip (F) : Priključni set pritrдите na iztok črpalne komore M 1. Da bi preprečili izgubo tlaka, naj bodo cevne povezave čim bolj kratke in s čim večjim notranjim premerom, naj bodo zaščitene in čim manj zakrivljene. Stopenjske cevne dulce odžagajte na ustreznem mestu za konkretno cev. Cevi segrejte z vročo vodo, natakните oz. navijte jih na stopenjski cevni dulec in jih zavarujte s cevno objemko.

– Črpani sistemi: Na iztoku vode priključite cevovod DN 100 in ga položite čim bolj naravnost (maks. 45 ° lok) in zaščitene.

Montaža odtoka za umazano vodo

Umazana voda vsebuje med drugim ribje iztrebke in jo je treba odstraniti po veljavnih zakonskih določilih. Odtok umazane vode iz filtrirnega sistema se priključi na tlačni cevovod DN 50, ki ga je treba položiti s padcem 30 mm v smeri pretoka.

Zagon in nadzorovanje pravičnega delovanja

Pomembno! Med filtriranjem morajo biti zaporni drsniki odtoka umazane vode vedno zaprti! Sicer obstaja nevarnost izpraznitve ribnika.

Pri tem upoštevajte varnostne napotke! Pred zagonom preverite, ali so vse zaskočne kljuge na notranjih pokrovih filtrirnih modulov (M 2/ M 3/ M 4/ M 5) trdno zaprte in ali vse priključene cevi in cevovodi pravilno sedijo. Odprite vlečni drsnik na dotoku sistema, vklopite črpalko, preverite, ali sistem tesni. Napotek: Po novi instalaciji doseže sistem svojo popolno biološko zmogljivost čiščenja šele po nekaj tednih. Obsežno delovanje bakterij se razvije šele pri temperaturi obratovanja od + 10 °C dalje, ki jo lahko preverite na kontrolnem termometru filtrirnih modulov (M 2/ M 3/ M 4/ M 5).

Čiščenje in vzdrževanje

Pri tem upoštevajte varnostne napotke! Aparat čistite samo, če je res treba, za optimalni razvoj filtrirne biologije ne uporabljajte kemičnih čistil, saj lahko le-ta uničijo bakterije v filtrirnih penah. To bi povzročilo začetno zmanjšano delovanje filtra. Filtrirni sistem očistite takoj, ko se od zunaj lahko vidi plavač v vodokazu (samo pri črpanih sistemih). Črpalko izklopite in jo zavarujte pred nehotenim vklopom, vlečni drsnik na dotoku sistema zaprite, pokrov filtrirnega modula snemite.

Čiščenje vodokaza

Iz notranjega pokrova vzemite ven vodokaz. Zaporni čep in plavač vzemite iz ohišja vodokaza in ju očistite s čisto vodo. Ponovno ju namestite v obratnem vrstnem redu, tako da se bo plavač lahko prosto premikal v ohišju.

Modul M 2 (izločevalnik večje umazanije): Čiščenje Screenex-cilindra (J)

Vrtljivi ročaj Screenex cilindra večkrat zavrtite sem in tja: cilindar se očisti s pomočjo notranjih in zunanjih krtač. Če je potrebno, popustite držalo cilindra, Screenex cilindar vzemite ven in ga pod tekočo vodo temeljito skrtajte in splaknite od znotraj in zunaj.

Modul M 2 (izločevalnik večje umazanije): Menjava čistilnih krtač (M)

Če so čistilne krtače Screenex cilindra obrabljene, popustite držalo cilindra in Screenex cilindar vzemite ven. Matice držala krtač znotraj in zunaj popustite, izvlecite obrabljene krtače, nove krtače potisnite v vodilo, matice ponovno privijte, Screenex cilindar vstavite v posodo in ga zavarujte z držali.

Modula M 3 (filtrirna pena) in M 5 (vezanje fosfata): Čiščenje (K) in zamenjava (N) filtrirnih pen

Da bi filtrirne pene mehansko očistili, potegnite za ročaje za čiščenje in večkrat ne premočno ali prehitro »črpajte«. Odprite zaporni ventil, da voda popolnoma odteče, zaporni drsnik zopet zaprite, postopek čiščenja po potrebi 2-3-krat ponovite. Če je potrebno, popustite zaskočno kljuko notranjega pokrova (L), notranji pokrov s filtrirno peno vzemite ven, plošče z držalom za peno ločite od držal za peno, filtrirne pene snemite in jih očistite pod čisto vodo. Če je potrebno, filtrirne pene zamenjajte.

Skupno čiščenje za vse filtrirne module M 1 - M 5 (J, K)

Po čiščenju filtrirnih elementov odprite zaporni drsnik odtoka za umazano vodo in počakajte, da ribniška voda odteče in da se posode izprazni. Na pršilno napravo (razen M 1) namestite cev s svežo vodo in odprite dotok vode. Ko so posode od znotraj izplaknjene in je voda odtekla, zaporni drsnik zopet trdno zaprite in posode napolnite s svežo vodo do višine odtoka. Po končanem čiščenju ponovno odprite vlečni drsnik na dotoku sistema, vklopite črpalko, preverite, ali sistem tesni, zaprite pokrov filtrirnih modulov.

Skladiščenje/prezimovanje

Ko je temperatura vode niža od 8 °C ali najkasneje, ko se pričakuje zmrzal, je treba sistem izklopiti. Sistem izpraznite, ga temeljito očistite in preverite, ali je kaj poškodob. Filtrirne posode pokrijte tako, da vanje ne bo mogel priti dež. Vse cevi, cevovode in priključke čimbolj izpraznite in pustite zaporne drsnike filtrirnih modulov odprte.

Odstranitev

Aparat odstranite v skladu z državnimi zakonskimi določili. Vprašajte svojega prodajalca.

Motnje

Motnja	Vzrok	Pomoč
Voda ne postane čista	<ul style="list-style-type: none"> - Aparat še ne deluje dolgo - Zmogljivost črpanja ni primerna - Voda je izjemno umazana - Stalež rib in živali previsok - Screenex-izločevalna sita so umazana - Bio-žoge umazane - Filtrirne pene umazane 	<ul style="list-style-type: none"> - Popolna biološka zmogljivost čiščenja se doseže šele po nekaj tednih - Prilagodite delovanje črpalke - Iz ribnika odstranite alge in listje, zamenjajte vodo - Orientacijska vrednost: ca. 60 cm dolžine ribe na 1 m³ ribniške vode - Očistite sito - Očistite bio-žoge - Očistite filtrirne pene
Nezadosten vodni tok	<ul style="list-style-type: none"> - Talni odtok, cevovod ali cev zamašena - Prepognjena cev - Previsoke izgube v ceveh 	<ul style="list-style-type: none"> - Očistite, evtl. zamenjajte - Preverite cev, evtl. zamenjajte - Dolžino napeljav zmanjšajte na potrebni minimum
Iz ribniškega dotoka ne prihaja voda	<ul style="list-style-type: none"> - Omrežni vtič črpalke ni priključen - Ribniški dotok je zamašen 	<ul style="list-style-type: none"> - Priključite omrežni vtič črpalke - Očistite dotok ribnika

Napomene uz ove upute za upotrebu

Prije prve upotrebe pročitajte priložene upute i upoznajte se s uređajem. U svrhu ispravne i sigurne upotrebe, obavezno se pridržavajte uputa za sigurnost.

Korištenje u skladu s namjenom

Izvedba modularni filter Profiline, u daljnjem tekstu: uređaj, predviđena je isključivo za mehaničko i biološko čišćenje stajaće vode u vrtovima bez obzira na njihovu nastanjenost ribama te pri temperaturi vode od najmanje +8 °C. Uređaj se ne smije koristiti u profesionalne ili industrijske svrhe niti u spoju s kemikalijama, živežnim namirnicama, lako zapaljivim ili eksplozivnim tvarima.

Nenamjensko korištenje

Pri nenamjenskom korištenju i nestručnom rukovanju, ovaj uređaj može izazvati opasnosti, kako za korisnika tako i za druge osobe. U slučaju nenamjenskog korištenja prestaju vrijediti naše jamstvo za ovaj uređaj te opća dozvola za njegov rad.

Upute za sigurnost

Tvrtka **OASE** proizvela je ovaj uređaj prema trenutnom stanju tehnologije i prema važećim sigurnosnim propisima. Usprkos tome, ovaj uređaj može predstavljati opasnost za osobe i predmete, ukoliko se koristi nestručno, odnosno nenamjenski ili ako se ne poštuju upute za sigurnost.

Iz sigurnosnih razloga, ovaj uređaj ne smiju koristiti djeca i mlađi od 16 godina, kao ni osobe koje nisu u stanju prepoznati moguće opasnosti ili koje nisu upoznate s ovim uputama! Vodite brigu o tome da nitko ne dospije u filatarske spremnike, gdje se može utopiti!

Molimo Vas da ove upute pohranite na sigurnom mjestu! Ako uređaj predate drugome korisniku, obvezno mu proslijedite i ove upute. Radovi na ovom uređaju smiju se vršiti samo u skladu s priloženim uputama.

Kombinacija vode i struje kod nepropisnog priključka ili nestručnog rukovanja može predstavljati ozbiljnu opasnost po život. **Električne instalacije na vrtnim jezercima moraju odgovarati međunarodnim i nacionalnim propisima za izvođenje instalacija:**

– uređaji koji rade pod naponom od 230 V ne smiju se ugrađivati u vodu u kojoj je dopušteno kupanje.

– obvezno se treba pridržavati minimalnog razmaka uređaja i svih električnih priključaka od vode

(npr. u Njemačkoj 2 m, u Švicarskoj 2,5 m)

Koristite u tom slučaju filterski modul M 1 (crpna komora) kako biste filtersku crpku postavili sigurno i u skladu sa standardima. Obratite pažnju na dokumentaciju uređaja koje pritom koristite. Mrežni utikač i svi priključni elementi moraju uvijek biti suhi! Priključni kabel položite tako da su onemogućena bilo kakva oštećenja. Koristite samo kablove, instalacije, adaptere te produžne i priključne kablove sa zaštitnim kontaktom, koji su dozvoljeni za vanjsku uporabu. Nemojte nikada provoditi nikakve izmjene na uređaju. Za uređaj rabite samo originalne pričuvne dijelove i pribor. Popravke prepustite isključivo ovlaštenim servisnim službama. U vodu nikada nemojte dolijevati druge tekućine! Imate li pitanja ili probleme, obratite se radi vlastite sigurnosti odgovarajućem stručnjaku!

Princip rada modularnog filtra Profiline

Profiline je modularni, otvoreni filterski sustav za mehaničko i biološko čišćenje stajaće vode. Sastoji se iz pet filterskih modula (M 1 - M 5), koji se skoro proizvoljno mogu međusobno kombinirati odnosno koristiti za potpunjanje postojećih konfiguracija u svrhu ispunjavanja najrazličitijih zahtjeva.

Modul M 1 (crpna komora)

Modul M 1 (crpna komora) služi smanjenju gubitaka tlaka i sprječavanju prekomjernog blačenja filterske crpke kao i za njezino sigurno postavljanje u skladu sa standardima kod jezera u kojima je dopušteno kupanje. Već prema režimu rada modul M 1 se postavlja nakon ostalih filterskih modula (gravitacijski princip) ili ispred njih (pumpani sustav).

Modul M 2 (Screenex-odvajači grube prljavštine)

Modul M 2 (Screenex-odvajači grube prljavštine) pomoću dva velika izdvojna sita "Screenex" omogućava mehaničko čišćenje stajaće vode od čvrstih tvari veličine do najviše 800 mikrona.

Modul M 3 (pjenasti filtar)

Modul M 3 (pjenasti filtar) služi za mehaničko i biološko čišćenje stajaće vode. Pore umetaka od pjenastog materijala stvaraju veliku unutarnju kontaktnu površinu, u kojoj se rado nastanjuju mikroorganizmi. Umetci od pjenastog materijala razlikuju se po gustoći. Na taj način nastaju zone u kojima voda teče različitom brzinom. U zonama s visokom brzinom proticanja (manja gustoća filtra) potiče se nastanjanje mikroorganizama koji omogućavaju pretvaranje amonijum iona preko nitrata u nitrata (nitrifikacija). Povišen unos kisika koji je za to potreban postiže se vanjskim priključkom na filterski modul. U zonama s niskom brzinom proticanja (veća gustoća filtra) potiče se nastanjanje anaerobnih mikroorganizama koji smanjuju količinu nitrata pretvarajući ga u dušik (denitrifikacija), koji potom izlazi iz vode u plinovitom stanju.

Modul M 4 (bioballs)

Modul M 4 (bioballs) služi za proširenje i preciziranje rezultata filtriranja biološkim putem. Ovaj modul sadrži takozvane bioballs, biološke elemente maksimalne filterske površine, koji se slobodno kreću u struji vode. I ovdje se vanjskim priključkom na filterski modul postiže potreban unos kisika.

Modul M 5 (fosfatni veznik)

Modul M 5 (fosfatni veznik) ima zadatak da pretvara nitrat u plinoviti dušik (denitrifikacija) te da se prije svega povezuje na fosfate, čime se bitno smanjuje rast vlaknastih algi. Veliki dio zapremnine filtrira se u sprovednoj struji. Pritom u unutrašnjosti filterske pjene nastaje zona s malo kisika, koja potiče nastambu denitrificiranih mikroorganizama. Manji dio volumenske struje sprovodi se kroz phosless-umetke, gdje se specijalni fosfatni veznici brinu o stvaranju zalih fosfata.

Zajednička obilježja

Moduli M 2 - M 5 posjeduju promjenjive priključke, pokazivač razine vode radi kontrole zaprljanosti filterskih uložaka (pumpani se sustavi moraju održavati, kod gravitacijskog principa bez funkcije), termometar za kontrolu radne temperature, priključak zraka za obogaćivanje vode kisikom na ulazu u filterski modul te konačno prskalicu za čišćenje filterskog modula. Svi moduli posjeduju odvod prljavštine sa zapornim zasunom za kontrolirani odvod zaprljane vode tijekom postupka čišćenja.

Maksimalni protok filterskog modula iznosi 12500 litara po satu; optimalni protok (najbolji učinak) iznosi 6000-8000 litara po satu (DN 100). Porastom veličine jezera i/ili zagađenja preporuča se paralelno priključivanje dodatnih modula radi udvostručavanja protočne količine.

Načini rada

Modularni filtar Profiline možete konfigurirati i postaviti na različite načine. U nastavku su opisana dva načina rada: "gravitacijski princip" i "pumpani sustav". Za sve ostale načine rada i posebne zahtjeve obratite se odgovarajućem stručnjaku!

Gravitacijski princip (A)

Filterski sustav (M 1/ M 2/ M 3/ M 4/ M 5) se u potpunosti ukopa u tlo. Zaprljana stajaća voda dospijeva preko odvoda na tlu uslijed sile zemljine težine u prvi filterski modul (M 2/ M 3/ M 4/ M 5). Crpka se nalazi u crpnoj komori (M 1) na kraju sustava i prečišćenu vodu vraća natrag u jezero.

Prednosti gravitacijskog principa su:

- efektivno odstranjivanje lebede prljavštine budući da ista bez pumpanja dospijeva u modul za odvajanje grube prljavštine (M 2)
- mala potrošnja energije, stroga što su visinske razlike jako male, a neznatni su i gubici uslijed trenja
- filterski sustav se lako da sakriti

Pumpani sustavi (B)

Filterski sustav (M 2/ M 3/ M 4/ M 5) se može nalaziti iznad razine stajaće vode. Prljava se voda crpkom pumpa iz jezera (ili iz iznivilirane crpne komore M 1) u filterski sustav. Očišćena voda teče preko cjevovoda u slobodnom padu natrag u jezero.

Prednosti pumpanih sustava su:

- jednostavna naknadna ugradnja na već postojećim jezerima
- laka i jednostavna instalacija
- mogućnost jednostavnog proširenja sustava

Postavljanje modula (pomoć pri planiranju)

Važno! U jezerima u kojima je dopušteno kupanje filterska se pumpa izvan jezera obavezno mora postaviti ispod razine vode. U suprotnom postoji opasnost od rada crpke na suho, čime se ista može oštetiti!

Gravitacijski princip (A)

Iskopajte dovoljno veliku jamu u zemlji za postavljanje filterskog sustava (M 1/ M 2/ M 3/ M 4/ M 5). Pri dimenzioniranju i izvedbi obratite pozornost na sljedeće:

- dovoljan i propisan razmak od ruba jezera (A-1), kako ne bi došlo do preplavlivanja. Uređaji koji rade pod naponom od 230 V ne smiju se ugrađivati u vodu u kojoj je dopušteno kupanje. Uređaji se moraju nalaziti na propisanom minimalnom razmaku od vode (npr. u Njemačkoj 2 m, u Švicarskoj 2,5 m itd.)

- ulazni se nastavci moraju nalaziti *ispod* razine stajaće vode i to tako da minimalna razina vode u spremniku bude 630 mm iznad dna iskopane jame (A-3). U suprotnom voda ne može istjecati iz jezera niti se čistiti u filterskom sustavu. Postoji opasnost od rada crpke na suho, čime se ista može oštetiti!
- preljevni otvori u unutrašnjim zaklopcima spremnika modula moraju biti *iznad* razine stajaće vode, a maksimalna razina vode u spremniku mora iznositi 730 mm iznad dna iskopane jame (A-2). To je jako važno, jer u suprotnom filtriranje nije potpuno učinkovito, a osim toga postoji i opasnost od pražnjenja jezera!

Važno! Pri preporačenju maksimalnih, a prije svega pri spuštanju ispod minimalnih vrijednosti (A-3 i A-2) sustav se mora staviti van funkcije. To znači da raspon maksimalnog dopuštenog odstupanja razine vode u jezeru iznosi 100 mm.

Obratite pored toga pažnju i na sljedeće:

- postolje na koje ćete postaviti module mora imati odgovarajuću debljinu, prilagođenu lokalnim uvjetima
- ostavite dovoljno prostora za eventualna naknadna proširenja sustava
- predvidite dovoljno prostora za kretanje radi obavljanja radova čišćenja i održavanja.

Stijenke iskopane jame osigurajte od upadanja (ozidajte ih ili izbetonirajte) te predvidite odvod za kišnicu. Filterski sustav (M 1/ M 2/ M 3/ M 4/ M 5) postavite uz pad od 30 mm u smjeru toka vode na čvrstu i ravnu podlogu (položite ploče po dnu ili ga još bolje izbetonirajte). Iz razloga prilično velike zapremnine, neophodno je potrebno pri izboru podloge uzeti u obzir težinu filterskih modula, koju ćete naći u tehničkim podacima. Pri ovom načinu rada u crpnu komoru M 1 treba ugraditi zaštitu od rada na suho (uobičajena sklopka s plovkom), koja će pri pre niskim razinama vode zbog zaprljanih filterskih modula isključiti filtersku crpku.

Pumpani sustavi (B)

Iskopajte u zemlji dovoljno veliku jamu za postavljanje crpne komore M 1. Pri dimenzioniranju i izvedbi obratite pozornost na sljedeće:

- dovoljan i propisan razmak od ruba jezera (B-1), kako ne bi došlo do preplavlivanja. Uređaji koji rade pod naponom od 230 V ne smiju se ugrađivati u vodu u kojoj je dopušteno kupanje. Uređaji se moraju nalaziti na propisanom minimalnom razmaku od vode (npr. u Njemačkoj 2 m, u Švicarskoj 2,5 m itd.)
- ulazni se nastavci moraju nalaziti *ispod* razine stajaće vode. Crpka za stajaću vodu mora pri radu uvijek biti prekrivena vodom najmanje 100 mm. Postoji opasnost od rada crpke na suho, čime se ista može oštetiti!
- gornji rubovi crpne komore M 1 moraju biti *iznad* razine stajaće vode, a maksimalna razina vode u spremniku mora iznositi 730 mm iznad dna iskopane jame (B-2). To je jako važno, jer u suprotnom filtriranje nije potpuno učinkovito, a osim toga postoji i opasnost od pražnjenja jezera!

Važno! Pri preporačenju maksimalnih, a prije svega pri spuštanju ispod minimalnih vrijednosti sustav se mora staviti van funkcije.

Obratite pored toga pažnju i na sljedeće:

- postolje na koje ćete postaviti crpnu komoru M 1 mora imati odgovarajuću debljinu
 - predvidite dovoljno prostora za kretanje radi obavljanja radova čišćenja i održavanja.
- Stijenke iskopane jame osigurajte od upadanja (ozidajte ih ili izbetonirajte) te predvidite odvod za kišnicu. Crpnu komoru M 1 i filterski sustav (M 2/ M 3/ M 4/ M 5) postavite uz pad od 30 mm u smjeru toka vode na čvrstu i ravnu podlogu (položite ploče po dnu ili ga još bolje izbetonirajte). Iz razloga prilično velike zapremnine, neophodno je potrebno pri izboru podloge uzeti u obzir težinu filterskih modula, koju ćete naći u tehničkim podacima. Omogućite nesmetan pristup modulima radi obavljanja radova čišćenja i održavanja. Pri postavljanju filterskog sustava treba uzeti u obzir da ulaz jezerske vode (odnosno izvor potoka ili vodoskoka) ne smije biti na većoj visini od filterskog izlaza.

Montaža modula

Filterski moduli se isporučuju unaprijed montirani. Potrebno je samo uspostaviti priključke za dovod, odvod i izlaz priljavštine, a priključne otvore koji se ne koriste treba dobro zabrtviti.

Montaža ulaza kod prvog filterskog modula (C)

- Gravitacijski princip: Priključivanje filterskih modula M 2/ M 3/ M 4/ M 5 (slika prikazuje M 1, ali je primjenjiva i na ostale)
- Pumpani sustavi: Priključivanje crpne komore M 1

Vlačni zasun zalijepite uobičajenim PVC-ljepilom na ulazni nastavak DN 100. Brtvilo DN 150 postavite u predviđeni otvor spremnika te ga iznutra navijte na posudu i ulazni nastavak. Nepotrebne otvore filterskih modula zabrtvite priloženim čepovima i brtvama (D).

Montaža izlaza kod prvog filterskog modula

- Gravitacijski princip (E): Postavite jednu brtvu DN 150 u predviđeni otvor spremnika (M 2/ M 3/ M 4/ M 5) te navijte izlaz DN 150/1 iznutra na posudu. O-brtveni prsten (H-1) nagurajte do prve izbočine (H-2) na izlazni nastavak.
- Pumpani sustavi (F): Pričvrstite priključnu garnituru na izlaz crpne komore M 1. Radi sprječavanja gubitaka tlaka koristite što kraća crijeva što je moguće većeg unutarnjeg promjera te ih postavite tako da budu zaštićena i ne pretjerano presavijena, a prilagodite priključke crijeva odrežite na odgovarajućim mjestima. Zagrijte crijeva vrućom vodom, nagurajte ih odnosno navijte na prilagodni priključak te pričvrstite stezaljkom za crijeva.

Montaža ulaza kod drugog filterskog modula

- Gravitacijski princip (G): Postavite jednu brtvu DN 150 u predviđeni otvor spremnika (M 2/ M 3/ M 4/ M 5) te navijte izlaz DN 150/2 iznutra na posudu. Nepotrebne otvore filterskih modula zabrtvite priloženim čepovima (D).
- Pumpani sustavi: Pričvrstite priključnu garnituru (vidi F, kao opcija) na jedan od malih otvora spremnika. Nepotrebne otvore filterskih modula zabrtvite priloženim čepovima i brtvama (D).

Montaža izlaza kod drugog i svakog sljedećeg filterskog modula (E)

Postavite jednu brtvu DN 150 u predviđeni otvor spremnika (M 2/ M 3/ M 4/ M 5) te navijte izlaz DN 150/1 iznutra na posudu. O-brtveni prsten nagurajte do prve izbočine na izlazni nastavak.

Montaža ulaza kod svakog sljedećeg filterskog modula (G)

Postavite jednu brtvu DN 150 u predviđeni otvor spremnika (M 2/ M 3/ M 4/ M 5) te navijte izlaz DN 150/2 iznutra na posudu. Nepotrebne otvore filterskih modula zabrtvite priloženim čepovima i brtvama (D).

Spajanje modula (H)

O-brtveni prsten (H-1) nagurajte do prve izbočine (H-2) na izlazni nastavak DN 150/1. Ulazni nastavak DN150/2 sljedećeg modula nagurajte do kraja (H-3) na izlazni nastavak DN 150/1. O-brtveni prsten se na taj način otkotrlja u svoj krajnji položaj.

Montaža priključka zraka (H)

Držač kamena za kisik (H-5) nagurajte na izlazni nastavak prethodnog filterskog modula. Spojite dovod zraka (H-4) s kamenom za kisik (H-6) te vod za zrak položite u vodilicu držača kamena za kisik i preko ruba spremnika kako biste mogli priključiti aerifikator stajaće vode **OASE** (npr. Aqua-Oxy).

Montaža opcionalnog UVC-uređaja za prethodno pročišćavanje kod „Gravitacijskog principa“

Montaža na izljevnu sustava (modul M 1 crna komora) (I1): Svrdlom od 10 mm probušite na mjestima gdje su udubljena rupe u onom zidu spremnika gdje je izlazni otvor. S vanjske strane na spremnik pričvrstite Bitron-držač (opcija). Ulaz vode UVC-uređaja za prethodno pročišćavanje (Bitron od **OASE**) pričvrstite pomoću priključne garniture na izlaz crne komore M 1 te stražnje nogare vijcima pričvrstite na Bitron-držač.

Montaža opcionalnog UVC-uređaja za prethodno pročišćavanje kod „Pumpani sustav“

Montaža na lijevu modula M 2 (Screenex-odvajači grube prljavštine) (I2) : zatvorite DN-100-otvor sa isporučenom brtvom, čepovima i zavrtnjevima. Ulaz vode UVC-uređaja za prethodno pročišćavanje (Bitron od **OASE**) pričvrstite pomoću priključne garniture na izlaz crne komore M 2.

Montaža izljeva iz sustava

- Gravitacijski princip (F): Pričvrstite priključnu garnituru na izlaz crne komore M 1 Radi sprječavanja gubitaka tlaka koristite što kraća crijeva što je moguće većeg unutarnjeg promjera te ih postavite tako da budu zaštićena i ne pretjerano presavijena, a prilagodite priključke crijeva odredžite na odgovarajućim mjestima. Zagrijte crijeva vrućom vodom, nagurajte ih odnosno navijte na prilagodni priključak te pričvrstite stezaljkom za crijeva.
- Pumpani sustavi: Na ispušt vode priključite cjevovod DN 100 koji ćete položiti tako da bude zaštićen i što manje presavijen (lukovi od maks. 45 °).

Montaža odvoda prljavštine

Moguće je da prljava voda sadrži riblji izmet, tako da se mora zbrinuti sukladno s vrijedećim zakonskim propisima. Odvodi prljavštine filterskog sustava priključuju se na tlačni cjevovod DN 50, koji se mora postaviti s padom od 30 mm u smjeru toka vode.

Puštanje u rad i provjera ispravnosti

Važno! Tijekom filtriranja zaporni zasuni odvoda prljavštine moraju sve vrijeme biti zatvoreni! U protivnom postoji opasnost od pražnjenja jezera!

Pridržavajte se prethodnih uputa za sigurnost! Prije prvog puštanja u rad provjerite jesu li sve uklopne kuke na unutarnjim zaklopcima filterskih modula (M 2/ M 3/ M 4/ M 5) čvrsto zatvorene i da li sva priključena crijeva i cjevovodi ispravno dosjeduju. Otvorite vlačni zasun na ulazu u sustav, uključite crpku, provjerite zabrtvljenost sustava.

Napomena: Pri novoj ugradnji sustav dostiže svoj potpun biološki učinak čišćenja tek nakon nekoliko tjedana. Opsežna bakterijska aktivnost dostiže se tek pri radnoj temperaturi od + 10 °C pa naviše, što možete provjeravati uz pomoć kontrolnog termometra filterskih modula (M2 / M 3/ M 4/ M 5).

Čišćenje i održavanje

Pridržavajte se prethodnih uputa za sigurnost! Uređaj čistite samo po potrebi, a radi optimalnog razvitka filterskog bio-sustava nemojte koristiti kemijska sredstva za čišćenje, budući da se njima uništavaju bakterije u filterskoj pjeni. Do dovodi do privremenog smanjenja učinka filtriranja. Odmah očistite filterski sustav, čim se plovak u pokazivaču razine vode može vidjeti izvana (samo kod pumpanih sustava). Isključite crpku i osigurajte je od nehotičnog uključivanja, zatvorite vlačni zasun na ulazu sustava te skinite zaklopac filterskog modula.

Čišćenje pokazivača razine vode

Pokazivač razine vode izvucite iz unutarnjeg zaklopca. Izvadite čep i plovak iz kućišta pokazivača razine vode te ih operite u čistoj vodi. Ponovo ih montirajte obrnutim redoslijedom, tako da se plovak može slobodno kretati u kućištu.

Modul M 2 (odvajači grube prljavštine): Čišćenje Screenex-cilindara (J)

Okretnu ručku Screenex-cilindara više puta okrenite u jednom i drugom smjeru: Cilindri se čiste unutarnjim i vanjskim četkama. Po potrebi otpustite držače cilindara, izvadite Screenex-cilindre te ih pod tekućom vodom iznutra i izvana temeljito iščetkajte i isperite.

Modul M 2 (odvajači grube prljavštine): Zamjena četki za čišćenje (M)

Ukoliko su četke za čišćenje Screenex-cilindara istrošene, otpustite držače cilindara te izvadite Screenex-cilindre. Otpustite držače četki iznutra i izvana, izvucite istrošene četke, ugradite nove četke u vodilicu, ponovo zategnite matice, postavite Screenex-cilindre u spremnike te ih osigurajte držačima.

Moduli M 3 (pjenasti filter) i M 5 (fosfatni veznik): Čišćenje (K) i zamjena (N) pjenastih filtera

Za mehaničko čišćenje pjenastih filtera povucite ručke za čišćenje i više puta ne prebrzo "pumpajte". Otvorite zaporni zasun tako da voda u potpunosti istekne, ponovo zatvorite zaporni zasun, a postupak čišćenja po potrebi ponovite 2-3 puta. Po potrebi otpustite uklopne kuke unutarnjeg zaklopca (L), izvadite unutarnji zaklopac s pjenastim filterima, ploče za držanje pjenastih filtera otpustite od držača, smaknite pjenaste filtre te ih operite u čistoj vodi. Po potrebi zamijenite pjenaste filtre.

Zajednički postupci čišćenja za sve filtarske module M 1 - M 5 (J, K)

Nakon čišćenja filtarskih elemenata otvorite zaporni zasun odvoda prijavštine i pričekaite da jezerska voda istekne tj. da se spremnici isprazne. Na prskalicu postavite crijevo za dovod svježe vode (osim kod M 1) te pustite svježu vodu. Nakon što su spremnici isprani iznutra, a voda istekla, ponovo čvrsto zatvorite zaporni zasun te spremnike napunite svježom vodom do visine ispusta. Nakon završetka čišćenja ponovo otvorite vlačni zasun na ulazu u sustav, uključite crpku, provjerite zavrtnjenost sustava te zatvorite zaklopce filtarskih modula

Skladištenje/spremanje preko zime

Pri temperaturama vode ispod 8 °C ili najkasnije ako se očekuje mraz morate isključiti sustav. Sustav isključite, temeljito očistite i provjerite da nije oštećen. Filtarske spremnike prekrijte tako da u njih ne može dospjeti kišnica. Ispraznite što je bolje moguće sva crijeva, cijevi i priključke, a zaporne zasune filtarskih modula ostavite otvorenim.

Upute za zbrinjavanje u otpad

Uređaj treba zbrinuti u skladu s nacionalnim zakonskim odredbama. Blíže obavijesti o tome dobit ćete od Vašeg stručnog prodavača.

Smetnje u radu

Smetnja	Uzrok	Rješenje
Voda se ne čisti	<ul style="list-style-type: none"> - Uređaj još ne radi dovoljno dugo - Učinak crpke je nezadovoljavajući - Voda je izuzetno prljava - Ima previše riba i drugih životinja - Izdvojna sita Screenex su zaprljana - Bioballs su zaprljani - Pjenasti filtri su zaprljani 	<ul style="list-style-type: none"> - Potpun biološki učinak čišćenja dostiže se tek nakon nekoliko tjedana - Prilagodite učinak crpke - Odstranite iz vode alge i lišće, zamijenite vodu - Orijentacijska vrijednost: oko 60 cm duljine ribe na 1 m³ jezerske vode - Očistite sita - Očistite bioballs - Očistite pjenaste filtre
Vodotok je nedostatan	<ul style="list-style-type: none"> - Odvod na tlu, cijev odnosno crijevu su začepljeni - Crijevo je presavijeno - Previsoki gubici u vodovima 	<ul style="list-style-type: none"> - Očistite, po potrebi zamijenite - Provjerite crijevo, po potrebi zamijenite - Duljinu vodova smanjite na neophodni minimum
Voda ne dolazi iz mjesta ulaza jezerske vode	<ul style="list-style-type: none"> - Nije utaknut utikač crpke - Ulaz jezerske vode je začepljen 	<ul style="list-style-type: none"> - Utaknite utikač crpke - Očistite ulaz jezerske vode

Indicaiji privind acest manual de utilizare

Înainte de prima întrebuințare vă rugăm să citiți instrucțiunile de utilizare și să vă familiarizați cu aparatul. Respectarea indicațiilor privind securitatea este obligatorie, în scopul unei utilizări corecte și sigure.

Domeniul de utilizare

Seria de fabricație Profileline Modulfilter, numită în continuare aparat, trebuie utilizată în exclusivitate la curățarea mecanică și biologică a iazurilor de grădină populate sau nu cu pești, la o temperatură a apei de cel puțin +8 °C. Aparatul nu are voie să fie utilizat în scopuri profesionale sau industriale și nu poate fi folosit în legătură cu chimicale, alimente, substanțe ușor inflamabile sau explozibile.

Utilizarea neconformă

În cazul utilizării și manipulării neconforme, acest aparat poate fi o sursă de pericole pentru persoane. Dacă aparatul nu este utilizat în mod adecvat se stinge orice obligație privind răspunderea din partea noastră, iar autorizația generală de funcționare devine nulă.

Indicaiji privind securitatea

Firma **OASE** a produs acest aparat conform nivelului actual al tehnicii și normelor în vigoare privind securitatea. Cu toate acestea, de la acest aparat pot proveni pericole pentru persoane și bunuri, atunci când acesta nu este instalat conform, respectiv în concordanță cu scopul pentru care a fost realizat sau dacă instrucțiunile privind securitatea nu sunt respectate.

Din motive de siguranță, copiii și tinerii sub 16 ani, precum și persoanele inconștiente de posibilele pericole sau care nu cunosc indicațiile de utilizare, nu au voie să utilizeze acest aparat ! Aveți grijă ca niemeni să nupoată ajunge la rezervoarele filtrelor și să se poată îneca!

Vă rugăm să păstrați într-un loc sigur aceste instrucțiuni de utilizare ! În cazul schimbării proprietarului, înmânați-le acestuia. Orice activitate cu acest aparat poate fi efectuată numai în conformitate cu prezentele îndrumări.

Combi-nația dintre apă și electricitate poate, în cazul conectării incorecte sau manipulării neadecvate, produce pericole grave pentru integritatea fizică și viața persoanelor. **Instalațiile electrice la iazurile de grădină trebuie să fie în conformitate cu reglementările de construcție internaționale și naționale:**

- Aparat cu o tensiune nominală de 230 V nu au voie să fie instalate și să funcționeze în lacuri în care se înoată.
- trebuie menținută neapărat o distanță minimă față de iaz a aparatului și a tuturor conexiunilor electrice (de exemplu 2 m în Germania și 2,5 m în Elveția)

În acest caz folosiți modulul de filtrare M 1 (cameră de pompare) pentru montarea în siguranță și în conformitate cu normele a pompei de filtrare. Respectați documentația respectivă pentru fiecare din aparatele utilizate. Mențineți uscate fișa de alimentare și toate piesele de conectare ! Amplasați cablul de alimentare protejat, astfel încât să nu existe pericolul

deteriorărilor. Utilizați numai cabluri, instalații, adaptoare, prelungitoare sau instalații de conectare cu contacte de protecție și care sunt admisibile pentru utilizarea în exterior. Nu efectuați niciodată modificări tehnice ale aparatului. Utilizați numai piese de schimb și accesorii originale. Efectuați reparațiile numai în atelierul autorizat ale serviciului pentru clienți. Nu pompați niciodată alte lichide în afară de apă ! Pentru întrebări și probleme adresați-vă, pentru siguranța dumneavoastră, întotdeauna unui specialist!

Modul de funcționare a modului de filtrare Profileline

Modulul de filtrare Profileline este un sistem de filtrare deschis, modular pentru curățarea mecanică și biologică a apei din iazuri. El constă din cinci module de filtru (M 1 - M 5), care pot fi combinate aproape cum se dorește sau care pot completa configurații existente, pentru a satisface cele mai variate cerințe.

Modulul M 1 (cameră de pompare)

Modulul M 1 (cameră de pompare) servește la reducerea pierderilor de presiune și înămolirea excesivă a pompei de filtrare cât și la montarea ei la iazuri în care se înoată, în siguranță și conform normelor. În funcție de modul de funcționare modulul M 1 este conectat după alte module de filtrare (principiul gravitației) sau este montat în fața lor (sistem pompat).

Modulul M 2 (Screenex-separator de impurități mari)

Modulul M 2 (Screenex- separator de impurități mari) oferă posibilitatea curățării mecanice, cu ajutorul a două site de spargare Screenex, a apei din iaz de substanțe solide cu o mărime de până la 800 micrometri.

Modulul M 3 (filtru de flotație)

Modulul M 3 (filtru de flotație) are în sarcină curățarea mecanică și biologică a apei din iaz. Porii inserțiilor de material sintetic poros formează o suprafață interioară mare, care este spațiu de colonizare pentru microorganisme. Inserțiile de material sintetic poros sunt diferite ca densitate. Datorită acestui fapt apar zone, în care apa curge cu viteză diferită. În zone cu o viteză mare a curgerii apei (densitate mai mică a filtrului) este favorizată colonizarea microorganismelor, care garantează transformarea amoniului prin nitrit în nitrat (nitrificație). Aportul mărit de oxigen necesar în acest scop este îmbunătățit de o conexiune externă la modulul de filtrare. În zone cu o viteză scăzută a curgerii apei (densitate mai mare a filtrului) este favorizată colonizarea microorganismelor anaerobe, care produc reducerea nitratului la azot (denitrificație), care în final poate fi eliminat sub formă de gaz din iaz.

Modulul M 4 (Bioballs)

Modulul M 4 (Bioballs) servește la mărirea și îmbunătățirea rezultatelor de filtrare pe cale biologică. Conține așa-numitele bioballs, elemente de filtrare biologică cu o suprafață maximă de filtrare, care se află libere în curentul de apă. Și aici aportul de oxigen necesar este realizat printr-o conexiune externă la modulul de filtrare.

Modulul M 5 (Fixator de fosfați)

Modulul M 5 (Fixator de fosfați) are funcția de a transforma nitratul în azot în stare gazoasă (denitrificație) și să fixeze cu precădere fosfați, limitându-se astfel vizibil în special creșterea firelor de alge. O mare parte a volumului se filtrează în fluxul secundar. Astfel, în interiorul buretelui filtrant se creează un mediu sărac în oxigen, care favorizează colonizarea de microorganisme denitrificante. Partea mai mică a curgerii volumului se conduce prin inserții phosless, unde fixatori speciali ai fosfatului au grijă să se acumuleze fosfatul.

Caracteristici comune

Modulele M 2 - M 5 dispun de conectări variabile, un indicator de nivel al apei pentru controlul gradului de murdărire a inserțiilor de filtru (necesită întreținere la sistemele pompate, nu are funcție la principiul gravitațional), un termometru pentru verificarea temperaturii de lucru, o conexiune pentru aer pentru îmbogățirea apei cu oxigen la intrarea în modulul de filtrare cât și un dispozitiv de stropire pentru curățarea modulului de filtrare. Toate modulele dispun de o scurgere a apei murdare cu închidere glisantă pentru evacuarea controlată a apei murdare din timpul procesului de curățare.

Debitul maxim al unui modul de filtrare este de 12.500 litri pe oră; debitul optim (domeniul de eficiență cel mai bun) este de 6.000-8.000 litri pe oră (DN 100). Cu cât iazul și/sau solicitarea sunt mai mari, se recomandă conectarea în paralel de module suplimentare, pentru dublarea debitului.

Moduri de funcționare

Filtrul Profileline Modulfiltru poate fi configurat și montat în diferite moduri. În cele ce urmează sunt descrise două moduri de funcționare: "principiul gravitației" și "sistemul pompat". Pentru toate celelalte moduri de funcționare și cerințe speciale adresați-vă unui specialist!

Principiul gravitației (A)

Sistemul de filtrare (M 1/ M 2/ M 3/ M 4/ M 5) se lasă complet în pământ. Apa murdară a iazului ajunge prin scurgere prin forța gravitațională în primul modul de filtrare (M 2/ M 3/ M 4/ M 5). Pompa este în camera de pompare (M 1) la capătul sistemului și duce apa purificată înapoi în iaz.

Avantajele principiului gravitației sunt:

- eliminarea efectivă a materialelor în suspensie, deoarece murdăria ajunge nepompată în modulul de separare a murdăriei grosiere (M 2)
- necesar redus de energie, deoarece nu prea există diferențe de nivel și pierderile de frecare sunt reduse
- Sistemul de filtrare este ușor de ascuns

Sisteme pompate (B)

Sistemul de filtrare (M 2/ M 3/ M 4/ M 5) poate sta deasupra nivelului apei din iaz. Apa murdară din iaz este trasă cu o pompă, fie din iaz (fie din camera de pompare nivelată M 1) în sistemul de filtrare. Apa curățată se scurge printr-o conductă în cădere liberă înapoi în iaz.

Avantajele sistemelor pompate sunt:

- pot fi ușor echipate ulterior, la iazurile unde există
- efort de instalare redus
- posibilitate de dezvoltare simplă a sistemului

Poziționarea modulelor (ajutor pentru planificare)

Important ! Pompa filtrului trebuie poziționată la iazuri în care se înoată în afara iazului, întotdeauna sub nivelul apei din iaz. Altfel există pericolul mersului în gol și deci a deteriorării pompei filtrului!

Pincipiul gravitației (A)

Săpați o groapă la dimensiuni acoperitoare pentru poziționarea sistemului de filtrare (M 1/ M 2/ M 3/ M 4/ M 5). La dimensionare/execuție țineți cont de:

- o distanță sigură împotriva inundării și conform directivelor față de malul iazului (A-1). Aparatele care funcționează cu o tensiune nominală de 230 V, nu este permis să fie instalate în iazuri în care se înoată. Trebuie menținută neapărat o distanță minimă a aparatelor față de iaz (de ex. în Germania 2 m, în Elveția 2,5 m etc.)
- că racordurile de intrare trebuie să se afle *sub* nivelul apei iazului, și anume astfel ca nivelul minim al apei din rezervor să fie cu 630 mm deasupra fundului gropii (A-3). Altfel apa din iaz nu se poate scurge și nu poate fi curățată prin sistemul de filtrare. Există pericolul mersului în gol și deci al deteriorării pompei filtrului!
- că orificiile de deversare din capacele interioare ale rezervoarelor modulelor se află *deasupra* nivelului apei din iaz și nivelul maxim al apei din rezervor este de 730 mm deasupra fundului gropii (A-2). Acest lucru este deosebit de important, deoarece altfel eficacitatea filtrării nu se poate desfășura pe deplin și în primul rând, pentru că există pericolul golirii iazului!

Important ! În cazul depășirii și mai ales a scăderii sub valorile de min.-/ max. (A-3 și A-2) sistemul trebuie scos din funcțiune. Domeniul de fluctuație maxim permis al nivelului apei din iaz este în consecință de 100 mm.

Țineți cont și de

- grosimea plăcii de fundație, adaptată la condițiile locale ale solului, care trebuie realizată și pe care vor fi poziționate modulele
- spațiu suficient pentru eventuale dezvoltări ale sistemului
- suficient spațiu pentru a avea libertate de mișcare pentru executarea lucrărilor de curățare și întreținere.

Asigurați pereții gropii să nu se prăbușească (zidire, betonare) și prevedeați o scurgere pentru apa de ploaie. Poziționați sistemul de filtrare (M 1/ M 2/ M 3/ M 4/ M 5) cu o cădere de 30 mm în direcția curgerii pe o bază solidă și plană (cel puțin placare, mai bine betonare). Având în vedere volumul considerabil, când se alege fundația trebuie să se țină cont neapărat de greutatea modulelor de filtrare, conform datelor tehnice. În acest mod de funcționare, în camera de pompare M 1 trebuie montată o protecție pentru mersul în gol (întrerupător cu plutitor din comerț), care în cazul nivelului prea scăzut al apei, datorită modulelor de filtrare murdare, deconectează pompa filtrului.

Sisteme pompatе (B)

Săpați o groapă la dimensiuni acoperitoare pentru poziționarea camerei de pompare M 1. La dimensionare/execuție țineți cont de:

- o distanță sigură împotriva inundării și conform directivelor față de malul iazului (B-1). Aparat care funcționează cu o tensiune nominală de 230 V, nu este permis să fie instalate în iazuri în care se înoată. Trebuie menținută neapărat o distanță minimă a aparatelor față de iaz (de ex. în Germania 2 m, în Elveția 2,5 m etc.)
- că racordurile de intrare trebuie să se afle *sub* nivelul apei iazului. În timpul funcționării, pompa iazului trebuie să fie acoperită cu cel puțin 100 mm de apă. Există pericolul mersului în gol și deci al deteriorării pompei filtrului!
- că marginile superioare ale camerei de pompare M 1 se află *deasupra* nivelului apei din iaz și nivelul maxim al apei din rezervor este de 730 mm deasupra fundului gropii (B-2). Acest lucru este deosebit de important, deoarece altfel eficacitatea filtrării nu se poate desfășura pe deplin și în primul rând, pentru că există pericolul golirii iazului!

Important ! În cazul depășirii și mai ales a scăderii sub aceste valori sistemul trebuie scos din funcțiune.

Țineți cont și de

- grosimea plăcii de fundație pe care trebuie poziționată camera de pompare M 1
- suficient spațiu pentru a avea libertate de mișcare pentru executarea lucrărilor de curățare și întreținere.

Asigurați pereții gropii să nu se prăbușească (zidire, betonare) și prevedeați o scurgere pentru apa de ploaie. Poziționați sistemul de filtrare (M 1/ M 2/ M 3/ M 4/ M 5) cu o cădere de 30 mm în direcția curgerii, pe o bază solidă și plană (cel puțin placare, mai bine betonare). Având în vedere volumul considerabil, când se alege fundația trebuie să se țină cont neapărat de greutatea modulelor de filtrare, conform datelor tehnice. Aveți grijă să vă asigurați un acces fără obstacole la module, astfel încât să puteți executa lucrări de curățare și întreținere. Când se poziționează sistemul de filtrare trebuie să se țină cont, că intrarea în iaz (respectiv originea curgerii părâului sau a căderii de apă) nu este voie să fie poziționată mai sus decât ieșirea din filtru.

Montarea modulelor

Modulele de filtrare sunt livrate gata premontate. Trebuie doar realizate conectările la alimentare, evacuare și scurgerea murdăriei, iar orificiile de conectare care nu se folosesc să fie astupate etanș.

Montarea alimentării la primul modul de filtrare (C)

- Principiul gravitației: Conectarea modulelor de filtrare M 2/ M 3/ M 4/ M 5 (figura prezintă M 1, este însă universală)
- Sisteme pompatе: Conectarea camerei de pompare M 1

Fixați vana acționată prin tragere, cu adeziv PVC din comerț, la racordul de intrare DN 100. Se introduce o garnitură de etanșare DN 150 în deschizătura rezervorului, prevăzută în acest scop, și se înșurubează din interior cu rezervorul și racordul de intrare. Închideți orificiile nefolosite ale modulelor de filtrare, cu bușoanele și garniturile de etanșare livrate (D).

Montarea evacuării la primul modul de filtrare

- Principiul gravitației (E): Introduceți o garnitură de etanșare DN 150 în deschizătura prevăzută în acest scop la rezervor (M 2/ M 3/ M 4/ M 5) și înșurubați evacuarea DN 150/1 din interiorul rezervorului. Împingeți garnitura inelară (H-1) până la prima delimitare (H-2) a racordului de ieșire.

– Sisteme pompatate (F): Fixați setul de conectare la ieșirea din camera de pompare M 1. Pentru a evita pierderi de presiune, trebuie poziționate furtunuri de legătură cât se poate de scurte, cu diametrul interior cât se poate de mare, pe cât se poate fără curburi și protejat și tăiați niplurile în trepte în locurile corespunzătoare pentru fiecare furtun. Încălziți furtunurile cu apă fierbinte, trageți-le respectiv rotiți-le peste niplurile în trepte și fixați-le cu o clemă pentru furtun.

Montarea alimentării la al doilea modul de filtrare

– Principiul gravitației (G): Introduceți o garnitură de etanșare DN 150 în deschizătura prevăzută în acest scop la rezervor (M 2/ M 3/ M 4/ M 5) și înșurubați evacuarea DN 150/2 din interiorul rezervorului. Închideți orificiile nefolosite ale modulelor de filtrare cu bușoanele livrate (D).

– Sisteme pompatate: Fixați un set de conectare (vezi F, opțional) la unul din orificiile mici ale rezervorului. Închideți orificiile nefolosite ale modulelor de filtrare cu bușoanele și garniturile de etanșare livrate (D).

Montarea evacuării la al doilea și la următoarele module de filtrare (E)

Introduceți o garnitură de etanșare DN 150 în deschizătura prevăzută în acest scop la rezervor (M 2/ M 3/ M 4/ M 5) și înșurubați evacuarea DN 150/1 din interior de rezervor. Împingeți garnitura inelară până la prima delimitare a racordului de evacuare.

Montarea alimentării la următoarele module de filtrare (G)

Introduceți o garnitură de etanșare DN 150 în deschizătura prevăzută în acest scop la rezervor (M 2/ M 3/ M 4/ M 5) și înșurubați evacuarea DN 150/2, din interior, de rezervor. Închideți orificiile nefolosite ale modulelor de filtrare cu bușoanele și garniturile de etanșare livrate (D).

Îmbinarea modulelor (H)

Împingeți garnitura inelară (H-1) până la prima delimitare (H-2) a racordului de ieșire DN 150/1. Împingeți racordul de intrare DN 150/2 al următorului modul până la opritorul (H-3) de pe racordul de evacuare DN 150/1. Garnitura inelară intră astfel în poziția sa finală.

Montarea racordului de aer (H)

Introduceți suportul pentru piatra poroasă pentru oxigen (H-5) din interior pe racordul de evacuare a modulului de filtrare anterior. Conectați alimentarea cu aer (H-4) cu piatra poroasă pentru oxigen (H-6) și așezați-o în ghidajul suportului pietrei poroase și deasupra marginii rezervorului, pentru ca să puteți conecta un oxigenator **OASE** pentru iaz (de ex. Aqua-Oxy).

Montarea unui aparat opțional de pre-limpezire cu raze ultraviolete UVC care funcționează după „Principiul gravitațional“

Montarea în sistemul de evacuare (Modulul M 1 Camera pompei) (I1): Găuriți dinspre interior cu ajutorul unui burghiu de 10 mm peretele rezervorului în adâncitura prevăzută pentru evacuare. Fixați suportul dispozitivului Bitron de exteriorul rezervorului (opțional). Conectați intrarea apei în aparatul de pre-limpezire cu raze ultraviolete UVC (Bitron produs de **OASE**) la ieșirea camerei pompei M 1 cu ajutorul setului de racorduri și înșurubați suportul din spate de corpul dispozitivului Bitron.

Montarea unui aparat opțional de pre-limpezire cu raze ultraviolete UVC care funcționează în „Sistem pompare“

Montarea pe intrarea modulului M 2 (Separator grosier Screenex) (I2) : Astupați orificiul DN-100 cu ajutorul garniturii de etanșare, al presgarniturii și al șuruburilor livrate. Racordați ieșirea apei din dispozitivul de pre-limpezire cu raze ultraviolete UVC (Bitron produs de **OASE**) cu intrarea în camera pompei M 2, cu ajutorul setului de racorduri.

Montarea evacuării sistemului

– Principiul gravitației (F): Fixați setul de conectare la ieșirea din camera de pompare M 1. Pentru a evita pierderi de presiune, trebuie poziționate furtunuri de legătură cât se poate de scurte, cu diametrul interior cât se poate de mare, pe cât se poate fără curburi și protejat și tăiați niplurile în trepte în locurile corespunzătoare pentru fiecare furtun. Încălziți furtunurile cu apă fierbinte, trageți-le respectiv rotiți-le peste niplurile în trepte și fixați-le cu o clemă pentru furtun.

– Sisteme pompatate: La evacuare se conectează o conductă DN 100 care să aibă cât mai puține curburi (arcuri de max. 45 °) care să fie montată cu protecție.

Montarea scurgerii murdăriei

Apa murdară conține printre altele și excremente de pești și trebuie evacuată conform directivelor legale în vigoare. Scurgerile pentru murdărie ale sistemului de filtrare se conectează la o conductă sub presiune DN 50, care trebuie poziționată cu o cădere de 30 mm în direcția curgerii.

Punerea în funcțiune și verificarea funcționării conforme

Important ! În cazul cînd funcționează filtrarea, închizătoarele lizante ale scurgerii murdăriei trebuie să fie întotdeauna închise! Altfel există pericolul golirii iazului!

În prealabil acordați atenție indicațiilor privind siguranța! Verificați înainte de punerea în funcțiune, dacă toate cîrligele de închidere de la capacele interioare ale Modulelor de filtrare (M 2/ M 3/ M 4/ M 5) sunt închise etanș și dacă toate furtunurile și conductele sunt corect poziționate. Deschideți vana acționată prin tragere la intrarea în sistem, porniți pompa, verificați etanșitatea sistemului. Indicație: În cazul unei instalări noi sistemul ajunge la eficacitatea sa de purificare biologică completă abia după câteva săptămâni. O activitate bacteriologică cuprinzătoare rezultă abia de la o temperatură de acționare de + 10 °C, pe care o puteți verifica la termometrul de control al modulelor de filtrare (M 2/ M 3/ M 4/ M 5).

Curățare și întreținere

În prealabil acordați atenție indicațiilor privind siguranța! Curățați aparatul doar dacă este nevoie, pentru o dezvoltare optimă a biologiei filtrelor nu folosiți substanțe chimice de curățat, deoarece acestea distrug bacteriile din bureții de filtrare. Acest lucru duce la o diminuare incipientă a eficienței de filtrare. Curățați sistemul de filtrare imediat ce plutitorul indicatorului de nivel al apei poate fi văzut din exterior (doar la sistemele pompatate). Oprii pompa și asigurați-o împotriva pornirii nedorite, închideți vana de la alimentarea sistemului, scoateți capacul modulului de filtrare.

Curățați indicatorul de nivel al apei

Scoateți indicatorul de nivel al apei din capacul interior. Îndepărtați bușonul de închidere și plutitorul din carcasa indicatorului de nivel al apei și spălați-le cu apă curată. Montați-le în ordine inversă la loc, în așa fel ca plutitorul să se poată mișca liber în carcasă.

Modulul M 2 (Separatorul de murdărie grosieră): Curățați cilindrul Screenex (J)

Rotiți mânerul rotativ al cilindrului Screenex de mai multe ori încolo și încoace: Cilindrul Zylinder va fi curățat de perii de pe interiorul și exteriorul peretelui. Dacă este nevoie, desfaceți suportii cilindrului, scoateți cilindrul Screenex și periați-l temeinic în interior și exterior sub jet de apă și clătiți-l.

Modulul M 2 (Separatorul de murdărie grosieră): Schimbați periile de curățare (M)

Dacă periile de curățare ale cilindrului Screenex sunt uzate, desfaceți suportii cilindrului, scoateți cilindrul Screenex. Desfaceți piulițele din interior și exterior de la suportii perilor, scoateți periile uzate, introduceți perii noi în ghidaj, stângați piulițele la loc, introduceți cilindrul Screenex în rezervor și fixați-l cu suportii cilindrului.

Modulele M 3 (burete de filtrare) și M 5 (fixator de fosfați): Curățați bureții de filtrare (K) și înlocuiți-i (N)

Pentru a curăța mecanic bureții de filtrare, se trage de mânerul de curățare și se "pompează" de mai multe ori, nu prea tare sau prea repede. Se deschide închizătorul glisant, până când apa s-a scurs complet, se închide iar zăvorul glisant, la nevoie se repetă procedeul de curățare 2-3 ori. Dacă este nevoie, se desfac cârigele de închidere ale capacului interior (L), se scoate capacul interior cu bureții de filtrare, se desprind plăcile suportilor bureților de suporti, se scot bureții de filtrare și se spală sub apă curată. Dacă este necesar, se înlocuiesc bureții de filtrare.

Procedee comune de curățare pentru toate modulele de filtrare M 1 - M 5 (J, K)

După curățarea elementelor de filtrare, se deschide închizătorul glisant al scurgerii murdăriei și se așteaptă până ce apa din iaz s-a scurs și rezervoarele s-au golit. Se fixează un furtun cu apă proaspătă la dispozitivul de stropire (în afară de M 1) și se alimentează cu apă proaspătă. După ce rezervoarele au fost spălate în interior și apa s-a scurs, se închide iar ermetic zăvorul glisant și se umple rezervoarele cu apă proaspătă, până la nivelul evacuării. După terminarea procesului de curățare se deschide din nou vana la alimentarea sistemului, se pornește pompa, se verifică etanșeitatea sistemului, se închid capacele modulelor de filtrare.

Depozitarea/depozitarea pe timp de iarnă

La temperaturi ale apei de sub 8 °C sau cel târziu când se așteaptă ger trebuie să scoateți sistemul din funcțiune. Se golește sistemul, se curăță temeinic și se verifică dacă nu are defecțiuni. Acoperiți rezervoarele de filtrare, astfel încât să nu intre apă de ploaie în ele. Goliți toate furtunurile, conductele și conexiunile cât se poate și lăsați deschis închizătorul glisant al modulelor de filtrare.

Scoaterea din uz

Aparatul trebuie îndepărtat ca deșeu în conformitate cu prevederile legale naționale. Consultați reprezentantul comercial.

Defecțiuni

Defecțiunea	Cauza	Măsuri de remediere
Apa nu devine limpede	<ul style="list-style-type: none"> - Aparatul nu funcționează încă de mult - Randamentul pompei nu este cel potrivit - Apa este extrem de murdară - Populație prea mare de pești și animale - Sitele separatoare Screenex sunt murdare - Bioballs murdare - Bureții de filtrare murdari 	<ul style="list-style-type: none"> - Efectul complet de curățare biologică se obține abia după câteva săptămâni - Adaptați puterea pompei - Îndepărtați algele și frunzele din iaz, schimbare apă - Valoare orientativă: ca. 60 cm lungime pești pe 1 m³ apă de iaz - Curățați sita - Curățați Bioballs - Curățați bureții de filtrare
Debit de apă insuficient	<ul style="list-style-type: none"> - Scurgere, conductă resp. furtun înfundat - Furtun deformat - Pierderi prea mari în conducte 	<ul style="list-style-type: none"> - Curățați, eventual înlocuiți - Verificați furtunul, eventual înlocuiți-l - Reduceți lungimea conductei la minimum necesar
Nu iese apă din alimentarea iazului	<ul style="list-style-type: none"> - Ștecherul pompei nu este conectat - Alimentarea iazului înfundată 	<ul style="list-style-type: none"> - Conectați ștecherul pompei - Curățați alimentarea iazului

Указания към настоящото упътване за експлоатация

Преди първата употреба прочетете настоящото упътване за употреба и се запознайте с уреда. За да използвате уреда правилно и безопасно, спазвайте непременно указанията за безопасност.

Употреба по предназначение

Конструктивната поредица модул филтър Profilline, наричана по-долу уред, е предназначена само за механично или биологично почистване на градински езера с или без риби при температура на водата минимум +8 °C. Уредът не трябва да се използва за промишлени цели и заедно с химикали, хранителни вещества, лесно възпалими или експлозивни вещества.

Употреба не по предназначение

При несъобразена с предназначението употреба и неправилна работа с уреда този може да представлява риск за хората. При несъобразена с предназначението употреба на уреда, ние не поемаме отговорност, губи се правото на използване на гаранция, както и общото разрешително за експлоатация.

Указания за безопасност

Фирма OASE е конструирала и произвела този уред съгласно актуалното ниво на развитие на техниката и съществуващите указания за безопасност. Въпреки това този уред може да представлява риск за хората и предметите, когато се използва не по предназначение или неправилно или когато не се съблюдават указанията за безопасност.

За гарантиране на безопасност деца и младежи под 16 години, както и лица, които не могат да разпознаят евентуални рискове или не са запознати с настоящото упътване за употреба, не трябва да използват уреда! Погрижете се никога да не попада във филтриращите резервоари и да не може да се удави!

Молим, съхранявайте грижливо упътването за употреба! При смяна на собственика предавайте уреда заедно с упътването. Всякакъв вид работа с този уред трябва да се извършва само съгласно настоящите инструкции.

Комбинацията от вода и ток може при неправилно свързване към захранването или при неправилна работа с уреда да доведе до сериозен риск за здравето и живота. **Електрическите инсталации на градинските езера и басейни трябва да съответстват на международните и националните разпоредби:**

– Уреди, работещи с номинално напрежение от 230 V, не трябва да се инсталират в плувни басейни.

– трябва непременно да се спазва минимално разстояние между уредите и всички електрически връзки и водния басейн (напр. в Германия 2 м, в Швейцария 2,5 м)

В този случай използвайте филтърния модул М 1 (помпена камера), за да гарантирате безопасно и съответстващо на нормативните изисквания инсталиране на филтриращата помпа. Съблюдавайте документацията към съответните уреди, които използвате. Пазете контакта, щепсела и всички електрически връзки сухи! Полагайте захранващия кабел защитен, така че да се изключат повреди. Използвайте само кабели, инсталации, проводници, адаптери, удължителите или захранващи кабели с предпазен контакт, разрешен за употреба на открито. Никога не променяйте уреда технически. Използвайте само оригинални резервни части и части за окомплектовката. Ремонтите да се извършват само от оторизиран сервиз. Никога не използвайте уреда за други течности освен вода! При въпроси и проблеми се обръщайте за Ваша собствена сигурност към специалист!

Начин на функциониране на модулния филтър Profiline

Модулният филтър Profiline е модулен, отворена филтърна система за механично и биологично почистване на водата от водни басейни. Тя се състои от пет филтърни модула (М 1 - М 5), които могат почти напълно да се комбинират помежду си или да допълнят налични конфигурации, за да изпълнят различни изисквания.

Модул М 1 (помпена камера)

Модулът М 1 (помпена камера) служи за намаляване загубите на налягане и прекомерното замърсяване с тиня на филтърната помпа, както и за безопасно и съответстващо на нормативните изисквания инсталиране при плувни басейни. В зависимост от работния вариант модулът М 1 се свързва след останалите филтърни модули (гравитачен принцип) или преди тях (система с изпомпване).

Модул М 2 (Screenex - сепаратор за грубите замърсявания)

Модулът М 2 (Screenex - сепаратор за груби замърсявания) дава възможност благодарение на две разделящи сита Screenex за механично почистване на водата от водни басейни от твърди частици с размер до 800 микрона.

Модул М 3 (пенофилтър)

Модулът М 3 (пенофилтър) осигурява механично и биологично почистване на водата във водни басейни.

Порьозните вложки от пеноматериал образуват голяма вътрешна повърхност, която е място за настаняване на микроорганизми. Пеновложките се различават по плътност. В резултат на това възникват зони, в които водата протича с различна бързина. Зоните с по-висока скорост на протичане на водата (по-малка плътност на филтърта) са по-благоприятни за настаняването на микроорганизми, които гарантират превръщането на амоний през нитрит до нитрат (нитрификация). Външна връзка към филтърния модул подобрява необходимото за това по-голямо количество кислород, който трябва да се подава. В зоните с по-ниска скорост на протичане на водата (по-голяма плътност на филтърта) се подпомага настаняването на анаеробни микроорганизми, които извършват обратното превръщане на нитрати в азот (денитрификация), който може да се отдели от водния басейн в крайна сметка под формата на газ.

Модул М 4 (био-групи)

Модулът М 4 (био-групи) служи за разширяване и усъвършенстване на филтрирането по биологичен път. Той съдържа т. нар. био-групи, биологични филтриращи елементи с максимална филтърна повърхност, които се движат свободно в потока вода. И тук външна връзка към филтърния модул осигурява подаването на необходимия кислород.

Модул М 5 (свързващо вещество за фосфати)

Функцията на модул М 5 (вещество за свързване на фосфатите) е да превръща нитратите в газообразен азот (денитрификация) и преди всичко да свързва фосфатите, чрез което особено се ограничава растежът на лентообразните водорасли. Голяма част от обема се филтрира в помощния поток. При това във вътрешността на филтърната пяна се образува бедна на кислород среда, която благоприятства настаняването и развитието на денитрифициращите микроорганизми. По-малката част от дебита се прокарва през вложки Phosless, където специални вещества за свързване на фосфати осигуряват отлагането на фосфата.

Общи характеристики

Модулите М 2 - М 5 имат разнообразни варианти за връзка, индикация за нивото на водата за контрол на степента на завърсяване на филтърните вложки (за необходимата поддръжка при системи с помпи, при работа на гравитачния принцип - без функция), термометър за контрол на температурата на работа, въздушна връзка за обогатяване на водата с кислород при входа във филтърния модул, както и пръскачка за почистване на филтърния модул. Всички модули имат изход за мръсотията със спирателен шибър за контролирано отвеждане на замърсената вода по време на процеса на почистване.

Максималният дебит на един филтърен модул е 12500 литра на час, оптималният дебит (най-добра ефективност) е 6000-8000 литра на час (DN 100). Колкото е по-голям размерът на водния басейн и/или натоварването, е препоръчително да се включат успоредно допълнителни модули, за да се удвои дебитът.

Варианти за експлоатация

Модулният филтър Profile може да се конфигурира и инсталира по различни начини. По-долу са описани два варианта за експлоатация: "гравитачния принцип" и "системата с помпи". За всички други варианти за експлоатация и при специални изисквания се обръщайте към специалист!

Гравитачен принцип (А)

Филтърната система (М 1/ М 2/ М 3/ М 4/ М 5) се инсталира и отвежда цялостно в почвата. Замърсената вода от водния басейн попада през изхода на дъното под действието на гравитацията в първия филтърен модул (М 2/ М 3/ М 4/ М 5). Помпата е разположена в помпената камера (М 1) на края на системата и изпомпва почистената вода обратно във водния басейн.

Предимствата на гравитачния принцип са:

- ефективно отстраняване на плуващите вещества, тъй като мръсотията попада без изпомпване в модула за сепарация на грубите замърсявания (М 2)
- по-малко потребление на енергия, тъй като почти няма денивелация и загубите от триенето са малки
- системата за филтриране се прикрива лесно

Системи с помпи (В)

Филтърната система (М 2/ М 3/ М 4/ М 5) може да е разположена над нивото на водата във водния басейн. Замърсената вода от водния басейн се подава от водния басейн (или от помпената камера М 1, разположена на същото ниво) във филтърната система с помпа. Почистената вода се връща във водния басейн чрез тръбопровод, разположен под свободен наклон на открито.

Предимствата на системата с помпи е:

- лесно се адаптира към съществуващи водни басейни
- по-малко инсталационни работи
- възможно е системата лесно да се разшири

Разполагане на модулите (в помощ при изработването на плановете)

Важно! При плувни басейни филтриращата помпа трябва да се разполага винаги извън басейна под нивото на водата в басейна. В противен случай има опасност да работи на сухо и така помпата за филтриране да се повреди!

Гравитачен принцип (А)

Изкопайте за инсталиране на филтърната система (М 1/ М 2/ М 3/ М 4/ М 5) яма с достатъчни размери. При изпълнение на изкопните работи/определянето на размерите имайте предвид следното:

- осигурете достатъчно разстояние от ръба на водния басейн, което да предпазва от заливане и да съответства на препоръките (А-1). Уреди, работещи с номинално напрежение от 230 V, не трябва да се инсталират в плувни басейни. Непременно трябва да се спазва минимално разстояние между уредите и водния басейн (напр. в Германия 2 м, в Швейцария - 2,5 м и т. . .)
- входните крайници трябва да се намират *под* нивото на водата във водния басейн, и то така, че минималното ниво на вода в резервоара да е 630 мм над основата на ямата (А-3). В противен случай водата от водния басейн няма да може да се оттича и да се почиства във филтърната система. Съществува опасност от работа на сухо и повреда на филтриращата помпа!
- отворите за преливане във вътрешните капаци на модулните резервоари да са разположени *над* нивото на водата във водния басейн и максималното ниво на водата в резервоара да е 730 мм над основата на ямата (А-2). Това е особено важно, тъй като в противен случай филтрирането няма да е напълно ефективно и преди всичко, защото съществува опасност от пълно изпразване на водния басейн!

Важно! При надхвърляне и преди всичко при падане под минималните / максималните стойности (А-3 и А2) системата трябва да се изключи. Поради това максимално разрешеният диапазон на колебание в нивото на водата във водния басейн е 100 мм.

Освен това съблюдавайте

- основната плоча, върху която ще се инсталират модулите, да бъде с адаптирана към местните почвени условия дебелина
- осигурете достатъчно пространство за евентуално разширяване на системата
- осигурете достатъчно свобода на движение, за да изпълнявате работите по почистването и поддръжката. Осигурете стените на ямата срещу смъкване на почвата (бетонирайте, иззидайте с тухли) и предвидете вариант за оттичане на дъждовната вода. Инсталирайте филтърната система (М 1/ М 2/ М 3/ М 4/ М 5) под наклон от 30 мм в посоката на протичане върху твърда и равна основа (най-малкото покрита с панели/изградена плоча, най-добре бетонирана). Поради съществуващия обем при избора на основата трябва непременно да се има предвид тежестта на филтърните модули съгласно "Техническите данни". . при този вариант на експлоатация в помпената камера М 1 трябва да се предвиди защита от работа на сухо (обикновен поплавък - прекъсвач), който да изключва филтриращата помпа при много ниско ниво на водата поради замърсени филтърни модули.

Системи с помпи (В)

Изкопайте яма с достатъчни размери за инсталирането на помпената камера М 1. При изпълнение на изкопните работи/определянето на размерите имайте предвид следното:

- осигурете достатъчно разстояние от ръба на водния басейн, което да предпазва от заливане и да съответства на препоръките (В-1). Уреди, работещи с номинално напрежение от 230 V, не трябва да се инсталират в плувни басейни. Непременно трябва да се спазва минимално разстояние между уредите и водния басейн (напр. в Германия 2 м, в Швейцария - 2,5 м и т. . .)

- входните накрайници трябва да са разположени *под* нивото на водата във водния басейн. При експлоатация помпата на водния басейн трябва да е покрита с минимум 100 мм вода. Съществува опасност от работа на сухо и повреда на филтриращата помпа!
- горните ръбове на помпената камера М 1 трябва да са разположени *над* нивото на водата във водния басейн и максималното ниво на водата в резервоара да е 730 мм над дъното на ямата (В-2). Това е особено важно, тъй като в противен случай филтрирането няма да е напълно ефективно и преди всичко, защото съществува опасност от пълно изпразване на водния басейн!

Важно! При надхвърляне и преди всичко при падане под тези стойности системата трябва да се изключи.

Освен това съблюдавайте следното

- дебелината на основната плоча, върху която ще се разположи помпената камера М 1
- осигурете достатъчно свобода на движение, за да изпълнявате работите по почистването и поддръжката. Осигурете стените на ямата срещу смъкване на почвата (бетонирайте, изсидайте с тухли) и предвидете вариант за оттичане на дъждовната вода. Инсталирайте помпената камера М 1 и филтърната система (М 2/ М 3/ М 4/ М 5) под наклон от 30 мм в посоката на протичане върху твърда и равна основа (най-малкото покрита с панели/ изградена плоча, най-добре бетонирана). Поради съществения обем при избора на основата трябва непременно да се има предвид тежестта на филтърните модули съгласно "Техническите данни". Обърнете внимание да осигурите безпрепятствен достъп до модулите, за да могат да се извършват работи по почистването и поддръжката. При разполагане и инсталиране на филтърната система трябва да имате предвид, че входът на водата във водния басейн (напр. началото на потока или водопада) не трябва да са разположени по-високо от изхода от филтърната система.

Монтаж на модулите

Филтърните модули се доставят напълно монтирани и готови за инсталиране. Трябва да се изработят само връзките за захранване, оттичане и оттичане на мръсотията и да се запушат плътно излишните отвори за свързване.

Монтаж на входната връзка при първия филтърен модул (С)

- Гравитачен принцип: Свързване на филтърните модули М 2/ М 3/ М 4/ М 5 (на схемата е показан М 1, но е универсално)
- Системи с помпи: Свързване на помпената камера М 1

Закрепете тяговия шибър към входния накрайник DN 100 с обикновено PVC - лепило. Поставете в предвидения отвор на резервоара уплътнение DN 150 и го завийте отвътре с резервоара и входния накрайник. Затворете излишните отвори на филтърните модули с доставените тапи и уплътнения (D).

Монтаж на изхода за оттичане при първия филтърен модул

- Гравитачен принцип (E): Поставете в предвидения отвор на резервоара (М 2/ М 3/ М 4/ М 5) уплътнение DN 150 и завийте отвътре изходния накрайник DN 150/1 с резервоара. Прибутайте О-образния пръстен (Н-1) до първия отстъп (Н-2) върху изходния накрайник.
- Системи с помпи (F): Закрепете комплекта за връзка към изхода на помпената камера М 1. За да избегнете загуби и падове в налягането, полагайте по възможност къси маркучи с възможно най-голям вътрешен диаметър, като ги защитите и предпазите от прегъвания, и отрязвайте накрайника за връзка на маркучите на съответните места за съответните маркучи. Загрейте маркучите с гореща вода, наденете ги, съответно ги завийте към накрайника за свързване на маркучи и ги фиксирайте със скоба за маркучи.

Монтаж на входната връзка при втория модул

- Гравитачен принцип (G): Поставете в предвидения отвор на резервоара (М 2/ М 3/ М 4/ М 5) уплътнение DN 150 и завийте отвътре изходния накрайник DN 150/2 с резервоара. Затворете излишните отвори на филтърните модули с доставените тапи (D).
- Системи с помпи: Закрепете комплект за връзка (виж F, опция) към един от малките отвори на резервоара. Затворете излишните отвори на филтърните модули с доставените тапи и уплътнения (D).

Монтаж на изхода за оттичане при втория и следващите филтърни модули (E)

Поставете в предвидения отвор на резервоара (М 2/ М 3/ М 4/ М 5) уплътнение DN 150 и завийте отвътре изходния накрайник DN 150/1 с резервоара. Прибутайте О-образния пръстен до първия отстъп на изходния накрайник.

Монтаж на входната връзка при следващите филтърни модули (G)

Поставете в предвидения отвор на резервоара (М 2/ М 3/ М 4/ М 5) уплътнение DN 150 и завийте отвътре изходния накрайник DN 150/2 с резервоара. Затворете излишните отвори на филтърните модули с доставените тапи и уплътнения (D).

Свързване на модулите (H)

Прибутайте О-образния пръстен (Н-1) до първия отстъп (Н-2) върху изходния накрайник DN 150/1. Прибутайте входния накрайник DN 150/2 на следващия модул до край (Н-3) върху изходния накрайник DN 150/1. Така О-образният пръстен се притъркува в крайното си положение.

Монтаж на връзката за въздух (H)

Прибутайте челната придържаща шпонка за кислород (Н-5) отвътре върху изходния накрайник на предишния филтърен модул. Свържете тръбопровода за подаване на въздух (Н-4) с шпонката за кислород (Н-6) и я положете във водача на държача за шпонката за кислород и през ръба на резервоара, за да можете да свържете с подаващо вентилаторно съоръжение за водни басейни OASE (напр. Aqua-Oxu).

Монтаж на опционен уред за предварително пречистване на водата с ултравиолетови лъчи тип „С“ при режим на работа „гравитационен принцип“

Монтаж при изходящия отвор на системата (модул М 1 помпена камера) (I1): Пробийте с дрелка 10 мм отвътре през вдлъбнатината отвор в стената на резервоара с изходящото отверстие. Закрепете държателя на прибора „Bitron“ (опция) отвън към резервоара. Свържете входящия отвор за водата на уреда за предварително пречистване на водата с ултравиолетови лъчи (прибор „Bitron“ на фирма **OASE**) с помощта на съединителната гарнитура с изходящия отвор на помпената камера М 1 и затегнете болтовете, свързващи задните опорни крака с държателя на „Bitron“.

Монтаж на опционен уред за предварително пречистване на водата с ултравиолетови лъчи тип „С“ при режим на работа „изпомпвана система“

Монтаж на входа на модул М 2 (сепаратор груби замърсявания „Screenex“) (I2) : Затворете отвора с DN-100 с доставеното с пратката уплътнение, тапата и болтовете. Свържете изходящия отвор за водата на уреда за предварително пречистване на водата с ултравиолетови лъчи (прибор „Bitron“ на фирма **OASE**) с помощта на съединителната гарнитура с входящия отвор на помпената камера М 2.

Монтаж на изхода за оттичане на системата

– Гравитачен принцип (F): Закрепете комплекта за връзка към изхода на помпената камера М 1. За да избегнете загуби и падове в налягането, полагайте по възможност къси маркучи с възможно най-голям вътрешен диаметър, като ги защитите и предпазите от прегъвания, и отрязвайте найкрайника за връзка на маркучите на съответните места за съответните маркучи. Загряйте маркучите с гореща вода, наденете ги, съответно ги завийте към найкрайника за свързване на маркучи и ги фиксирайте със скоба за маркучи.

– Системи с помпи: Свържете към изхода за водата тръбопровод DN 100 и го положете с максимално малко съгъвки (с ъгли максимум 45 °) и защитен.

Монтаж на изхода за оттичане на мръсотията

Възможно е мръсната вода да съдържа рибни отпадъци и трябва да се изхвърля според валидните правни разпоредби. Изходите за оттичане на мръсотията на филтърната система се свързват с поднапорен тръбопровод DN 50, който трябва да се положи под наклон от 30 мм в посоката на протичане.

Пуск в експлоатация и контрол на правилното функциониране

Важно! При експлоатация за филтриране спирателните шибъри на изхода за оттичане на мръсотията трябва да са винаги затворени! В противен случай съществува риск да изпразните водния басейн напълно.

Преди това спазвайте указанията за безопасност! Преди пуск в експлоатация проверете дали всички фиксиращи куки на вътрешните капаци на филтърните модули (М 2/ М 3/ М 4/ М 5) са добре затворени и дали всички свързани маркучи и тръбопроводи са разположени правилно. Отворете тяговия шибър на входа на системата, включете помпата, проверете дали системата е добре уплътнена. Забележка: При нова инсталация системата достига пълния си ефект за биологично прочистване едва след няколко седмици. Достатъчно ефективна бактерийна дейност се постига едва при температура на работа от + 10 °С, която можете да проверите на контролната термометър на филтърните модули (М 2/ М 3/ М 4/ М 5).

Почистване и поддръжка

Преди това спазвайте указанията за безопасност! Почиствайте уреда само при нужда, за оптимална ефективност на филтърната биология не използвайте химически средства за почистване, тъй като те убиват бактериите във филтриращата пяна. Това води в началото до намаляване на ефекта от филтрирането. Почиствайте филтърната система веднага, когато поплавякът в индикатора за нивото на водата може да се види отвън (само при системи с помпи). Изключете помпата и осигурете срещу неволно включване, затворете тяговия шибър на входа на системата, свалете капака на филтърния модул.

Почистване на индикатора за нивото на водата

Изтеглете индикатора за нивото на водата от вътрешния капак. Махнете затварящата тапа и поплавяк от корпуса на индикатора за нивото на водата и почистете с чиста вода. Монтирайте в обратна последователност, така че поплавякът да може да се движи свободно в корпуса.

Модул М 2 (сепаратор за грубите замърсявания): Почистване на Screenex-цилиндъра (J)

Завъртете въртящата се ръкохватка на Screenex-цилиндъра няколко пъти насам - натам: Цилиндърът се почиства чрез четките на вътрешната и външната стена. Ако е необходимо, освободете държача на цилиндъра, извадете Screenex-цилиндъра и го почистете основно отвътре и отвън под течаща вода с четка и измийте.

Модул М 2 (сепаратор за грубите замърсявания): Смяна на почистващите четки (M)

Ако почистващите четки на Screenex-цилиндъра са изхабени, освободете държачите на цилиндъра, извадете Screenex-цилиндъра. Развийте гайките на държачите на четките отвътре и отвън, изтеглете изхабените четки, поставете във водача нови четки, отново притегнете гайките, поставете Screenex-цилиндъра в резервоара и фиксирайте с държачите за цилиндъра.

Модули М 3 (филтърна пяна) и М 5 (средство за свързване на фосфати): Почистване (K) и смяна (N) на филтриращите пенопласти

За да почистите механически филтриращите пенопласти, изтеглете за ръкохватките за почистване и "помпайте" няколко пъти не прекалено силно или прекалено бързо, отворете спирателния шибър, докато водата изтече напълно, отново затворете спирателния шибър, ако е необходимо повторете процеса на почистване 2 - 3 пъти. Ако е необходимо, освободете фиксиращите куки на вътрешния капак (L), извадете вътрешния капак заедно с филтриращите пенопласти, освободете носещите плоскости за пяната от държачите за пяна, изтеглете филтриращите пенопласти и почистете под чиста вода. Ако е необходимо, сменете филтриращите пенопласти.

Общи процедури за почистване за всички филтърни модули M 1 - M 5 (J, K)

След почистване на филтриращите елементи отворете спирателния шибър на изхода за мръсотията и изчакайте, докато водата от водния басейн изтече и резервоарът се изпразни. Монтирайте маркуч за вода на пръскалката (с изключение на M 1) и подайте чиста вода. След като сте измили резервоарите отвътре и водата се е оттекла, затворете отново здраво спирателния шибър и напълнете резервоарите до височината на изхода с чиста вода. След приключване на почистването отворете отново тяговия шибър на входа на системата, включете помпата, проверете дали системата е добре уплътнена, затворете капачице на филтърните модули.

Съхранение/Зазимяване

При температури на водата под 8 °C или най-късно, когато се очакват измръзвания, трябва да изведете системата от експлоатация. Изпразнете системата, почистете основно и проверете за повреди. Покрийте филтриращите резервоари така, че в тях да не попада дъждовна вода. Изпразнете всички маркучи, тръбопроводи и връзки, доколкото е възможно, и оставете спирателните шибъри на филтърните модули отворени.

Изхвърляне

Уредът да се изхвърля съгласно националните законови разпоредби. За информация се обърнете към специализираната търговска мрежа.

Повреди

Повреда	Причина	Отстраняване
Водата не се почиства	<ul style="list-style-type: none"> - уредът не работи достатъчно дълго - мощността на помпата е неподходяща - водата е силно замърсена - прекалено много риби и животни - Screenex-сепараторните цедки са замърсени - био-групите са замърсени - пенофилтрите са замърсени 	<ul style="list-style-type: none"> - Пълна ефективност на биологичното почистване се постига едва след няколко седмици. - адаптирайте мощността на помпата - извадете водораслите и листата от водния басейн, сменете водата - ориентировъчна стойност: около 60 см дължина на риби на 1 m³ вода във водния басейн - почистете цедката - почистете био-групите - почистете пенофилтрите
Недостатъчен дебит вода	<ul style="list-style-type: none"> - запушени са сифона на дъното, тръбата съответно маркуча - маркучът е прегънат - В тръбопроводите има прекалено големи загуби 	<ul style="list-style-type: none"> - Почистете, евентуално сменете - проверете маркуча, евентуално го сменете - намалете дължината на тръбопроводите до необходимия минимум
От входа на водния басейн не излиза вода	<ul style="list-style-type: none"> - не сте включили щепсела на помпата към електрическата мрежа - входът на водния басейн е запушен 	<ul style="list-style-type: none"> - включете щепсела на помпата - почистете входа на водния басейн

римітки до інструкції з експлуатації

Перед першим використанням прочитайте інструкцію з експлуатації та ознайомтеся з пристроєм. Обов'язково дотримуйтеся правил техніки безпеки для правильного та безпечного використання пристрою.

Застосування пристрою за призначенням

Конструктивний ряд модульного фільтра Profiline (далі – пристрій) призначений виключно для механічного і біологічного очищення садових ставків, незалежно від наявності в них риби, при температурі води не нижче +8 °C. Пристрій не повинен використовуватись у промислових умовах, а також у поєднанні з продуктами харчування, хімічними, легкозаймистими та вибухонебезпечними речовинами.

Використання не за призначенням

Використання не за призначенням та некоректне поводження з пристроєм може бути небезпечним для людини. При використанні пристрою не за призначенням втрачають силу гарантія виробника й загальний дозвіл на експлуатацію.

Правила техніки безпеки

Компанія OASE виготовила цей пристрій відповідно до сучасного рівня техніки та чинних правил з техніки безпеки. Незважаючи на це, пристрій може бути небезпечним для людей і матеріальних цінностей, якщо його використовувати неправильно або не за призначенням, а також у разі недотримання правил техніки безпеки.

З причин безпеки дітям та молоді до 16 років, а також особам, які не можуть розпізнати небезпеку або не ознайомлені з інструкцією з експлуатації, цей пристрій використовувати не дозволяється. Прийміть необхідні заходи, щоб люди не могли потрапити до фільтраційних резервуарів і там втопитися!

Ретельно зберігайте інструкцію з експлуатації. У випадку зміни власника передайте її новому власникові. Всі роботи з пристроєм проводяться лише відповідно до цієї інструкції.

Сполучення води й електрики при підключенні, що не відповідає інструкції, або некоректному поводженні може становити серйозну небезпеку для здоров'я та життя. **Електричні установки в садових ставках повинні відповідати міжнародним і національним будівельним нормам:**

- пристрої з живленням від мережі з напругою 230 В забороняється встановлювати у плавальних ставках.
- обов'язково дотримання мінімальної відстані від пристрою та всіх електричних з'єднань до ставка (наприклад, для Німеччини 2 м, а для Швейцарії 2,5 м)

Для безпечного встановлення фільтр-насоса відповідно до чинних норм використовуйте модуль M 1 (насосна камера). Дотримуйтеся вимог, наведених у документації до відповідних пристроїв. Сама розетка і всі місця з'єднання мають бути сухими. Прокладайте з'єднувальний провід із захистом, щоб запобігти можливості пошкодження. Використовуйте лише кабелі, установки, адаптери, подовжувачі та з'єднувальні проводи із захисними контактами, допущені до застосування за межами приміщень. Забороняється змінювати конструкцію пристрою. Використовуйте лише деталі й додаткове приладдя, які постачаються виробником пристрою. Ремонтні роботи повинні виконуватися лише уповноваженою сервісною службою. Забороняється перекачувати за допомогою пристрою інші рідини, крім води! У разі виникнення запитань і проблем звертайтеся до спеціаліста!

Принцип дії модульного фільтра Profiline

Profiline – це відкрита модульна фільтраційна система для механічного і біологічного очищення води у ставках. Система складається з п'яти фільтраційних модулів (M1-M5), які з метою задоволення різноманітних потреб можуть практично вільно комбінуватися один з одним та використовуватися для доповнення існуючих систем.

Модуль M1 (насосна камера)

Модуль M1 (насосна камера) служить для зниження втрат тиску та недопущення надмірного забруднення фільтр-насоса, а також для його безпечного встановлення поряд зі ставками відповідно до чинних норм. Залежно від режиму експлуатації модуль M1 встановлюється після інших фільтраційних модулів (гравітаційний принцип) або перед ними (нагнітальна система).

Модуль M2 (відокремлювач крупних часток бруду Screenex)

У модулі M2 (відокремлювач крупних часток бруду Screenex) за допомогою двох великих сит-сепараторів Screenex відбувається механічне очищення ставкової води від твердих тіл розміром до 800 мікрон.

Модуль M3 (фільтр з піноматеріалу)

Модуль M3 (фільтр з піноматеріалу) забезпечує механічне та біологічне очищення ставкової води. Пори вставок з піноматеріалу утворюють велику внутрішню поверхню, яка служить місцем для розселення мікроорганізмів. Вставки з піноматеріалу різняться щільністю. Завдяки цьому виникають зони, у яких вода протікає з різною швидкістю. У зонах з високою швидкістю потоку (менша щільність фільтра) утворюються сприятливі умови для розселення мікроорганізмів, які забезпечують перетворення амонію через нітрит у нітрат (нітрифікація). Підвищена потреба у кисні покривається через зовнішнє підключення на фільтраційному модулі. У зонах з низькою швидкістю потоку (більша щільність фільтра) утворюються умови для розселення анаеробних мікроорганізмів, що перетворюють нітрат на азот (денітрифікація), який потім у газоподібному стані виходить зі ставка.

Модуль M4 (біошари)

Модуль M4 (біошари) призначений для подальшого розвитку і покращення результатів фільтрації біологічним методом. У модулі знаходяться так звані біошари – біологічні фільтраційні елементи з максимальною поверхнею, які вільно переміщуються у потоку води. Тут також подача кисню здійснюється через зовнішнє підключення на фільтраційному модулі.

Модуль M5 (зв'язувач фосфатів)

Призначення модуля M5 (зв'язувач фосфатів) полягає у перетворенні нітрату на газоподібний азот (денітрифікація) і, в першу чергу, у зв'язуванні фосфатів, завдяки чому суттєво уповільнюється розвиток ниткових водоростей. Більша частина об'єму фільтрується у другорядному потоці. При цьому всередині фільтра з піноматеріалу утворюється бідне киснем середовище, сприятливе для розселення мікроорганізмів, які виконують денітрифікацію. Незначна частина об'єму проходить через Phosless-вставки, де завдяки спеціальному зв'язувачу відбувається відкладення фосфатів.

Спільні особливості

Модулі M2-M5 оснащено різними підключеннями, індикатором рівня води для контролю за ступенем забруднення фільтрувальних елементів (потребує обслуговування лише в нагнітальних системах, не використовується у випадку організації системи за гравітаційним принципом), термометром для контролю робочої температури, підключенням повітря для збагачення води киснем на вході у фільтраційний модуль, а також розприскувачем для чищення фільтраційного модуля. На кожному модулі є стік з засувкою, призначений для контрольованого відділення брудної води в процесі чищення.

Максимальна пропускна здатність фільтрувального модуля складає 12 500 літрів на годину, оптимальна (найкраща ефективність) – 6000-8000 літрів на годину (DN 100). Щоб збільшити пропускну здатність (наприклад, при чищенні великого ставка або/та за умови високого навантаження), рекомендується паралельно підключати додаткові модулі.

Режими експлуатації

Конфігурація і спосіб встановлення модульного фільтра Profiline підбираються користувачем відповідно до існуючих вимог. Далі буде описано два режими експлуатації: „Гравітаційний принцип” і „Нагнітальна система”. У випадку застосування іншого режиму чи наявності особливих вимог звертайтеся за порадою до спеціаліста!

Гравітаційний принцип (А)

Фільтраційна система (M1/M2/M3/M4/M5) встановлюється повністю в землі. Брудна ставкова вода через стічний пристрій на дні ставка завдяки силі тяжіння потрапляє до першого фільтраційного модуля (M2/M3/M4/M5). Насос знаходиться у насосній камері (M1) в кінці системи і перекачує очищену воду назад до ставка.

Переваги гравітаційного принципу:

- ефективне видалення зважених часток, оскільки бруд без допомоги насоса потрапляє до модуля відокремлення крупних часток (M2)
- нижчі витрати електроенергії завдяки відсутності перепаду висот і незначним втратам на терті
- фільтраційна система добре ховається у землі

Нагнітальна система (B)

Фільтраційна система (M2/M3/M4/M5) може встановлюватися й вище рівня води у ставку. Брудна вода за допомогою насоса перекачується зі ставка (чи нівельованої насосної камери M1) у фільтраційну систему. Очищена вода по розташованій під ухилом трубі вільно стікає назад до ставка.

Переваги нагнітальної системи:

- легко встановлюється на існуючому ставку
- нижчі витрати на встановлення
- можливість легкого розширення системи

Встановлення модулів (інструкції з планування)

Важливо! Фільтр-насос завжди необхідно розташовувати за межами ставка, але нижче рівня води у ставку. У випадку невиконання цієї вимоги існує можливість роботи в суху і пошкодження фільтр-насоса!

Гравітаційний принцип (A)

Викопайте яму достатнього розміру для розміщення фільтрувальної системи (M1/M2/M3/M4/M5). Врахуйте розміри і конструкцію системи.

- Відстань від краю ставка, яка відповідає чинним нормам і забезпечує надійний захист системи від затоплення (A-1). Пристрої з живленням від мережі з напругою 230 В забороняється встановлювати у плавальних ставках. Обов'язкове дотримання мінімальної відстані від пристрою до ставка (наприклад, для Німеччини 2 м, а для Швейцарії 2,5 м).
- Вхідні патрубки повинні знаходитися *нижче* рівня води у ставку, причому так, щоб мінімальний рівень води у резервуарі складав 630 мм над дном ями (A-3). У випадку невиконання цієї вимоги ставкова вода не зможе стікати і очищуватися в системі. Існує можливість роботи в суху і пошкодження фільтр-насоса!
- Зливні отвори на внутрішніх кришках резервуарів повинні знаходитися *вище* рівня води у ставку, а максимальний рівень води у резервуарі складати 730 мм над дном ями (A-2). Ця вимога має особливе значення, оскільки у випадку її невиконання неможливе досягнення оптимального рівня очищення води, і, крім того, існує небезпека спорожнення ставка!

Важливо! У випадку виходу показників за межі вказаних мінімальних і максимальних значень (A-3 і A-2) систему необхідно вивести з експлуатації. Максимально допустимий діапазон коливань рівня води у ставку складає 100 мм.

Крім того, необхідно:

- підібрати товщину опорної плити, на якій встановлюються модулі, відповідно до характеристик ґрунту
 - відвести достатньо місця для можливого розширення системи
 - відвести достатньо місця для виконання робіт з очищення й технічного обслуговування системи
- Слід закріпити стінки ями на випадок заpadання (за допомогою цегляної кладки чи бетонування), а також передбачити можливість для стоку дощової води. Фільтрувальна система (M1/M2/M3/M4/M5) повинна встановлюватися з ухилом 30 мм у напрямку протоку на твердій, рівній основі (як мінімум, плакування, краще – бетонування). Через значний об'єм системи при підборі матеріалу основи обов'язково врахуйте масу фільтрувального модулю (відповідно до технічних характеристик). У цьому режимі експлуатації необхідно встановити у насосній камері M1 пристрій для захисту від ходу в сухому режимі (стандартний поплавковий вимикач), який вимикатиме фільтр-насос при опусканні води (через забруднення фільтруючого модуля) нижче певного рівня.

Нагнітальна система (B)

Викопайте яму достатнього розміру для розміщення насосної камери (M1). Врахуйте розміри і конструкцію системи.

- Відстань від краю ставка, яка відповідає чинним нормам і забезпечує надійний захист системи від затоплення (B-1). Пристрої з живленням від мережі з напругою 230 В забороняється встановлювати у плавальних ставках. Обов'язкове дотримання мінімальної відстані від пристрою до ставка (наприклад, для Німеччини 2 м, а для Швейцарії 2,5 м).
- Вхідні патрубки повинні знаходитися *нижче* рівня води у ставку. Під час роботи ставковий насос повинен завжди бути покритий шаром води не менше 100 мм. Існує можливість роботи в суху і пошкодження фільтр-насоса!
- Верхній край насосної камери M1 повинен знаходитися *вище* рівня води у ставку, а максимальний рівень води у резервуарі складати 730 мм над дном ями (B-2). Ця вимога має особливе значення, оскільки у випадку її невиконання неможливе досягнення оптимального рівня очищення води, і, крім того, існує небезпека спорожнення ставка!

Важливо! У випадку виходу показників за межі вказаних значень систему необхідно вивести з експлуатації.

Крім того, необхідно:

- підібрати товщину опорної плити, на якій встановлюється насосна камера M1
- відвести достатньо місця для виконання робіт з очищення й технічного обслуговування системи

Слід закріпити стінки ями на випадок западання (за допомогою цегляної кладки чи бетонування), а також передбачити можливість для стоку дощової води. Насосна камера (M1) і фільтрувальна система (M2/M3/M4/M5) повинна встановлюватися з ухилом 30 мм у напрямку потоку на твердій, рівній основі (як мінімум, плакування, краще – бетонування). Через значний об'єм системи при підборі матеріалу основи обов'язково враховуйте масу фільтрувальних модулів (відповідно до технічних характеристик). Пам'ятайте про необхідність забезпечити безперешкодний доступ до модулів для їх чищення і обслуговування. Встановлюючи фільтрувальну систему, слідкуйте, щоб прийом води у ставку (чи, відповідно, витік струмка або фонтана) був розташований не вище витoku з фільтра.

Монтаж модулів

Фільтрувальні модулі постачаються у змонтованому стані. Необхідно лише встановити підключення для притоку/відтоку води й відокремлення бруду, а також закрити непотрібні отвори.

Монтаж впуску на першому фільтрувальному модулі (С)

– Гравітаційний принцип: підключення фільтрувального модуля M2/M3/M4/M5 (зображено модуль M1, однак малюнок є універсальним).

– Нагнітальна система: підключення насосної камери M1.

Закріпіть засувку за допомогою стандартного ПВХ-клею на вхідному патрубку DN 100. Вставте прокладку DN 150 у передбачений для неї отвір на резервуарі і скрутіть зсередини з резервуаром і вхідним патрубком. Непотрібні отвори на фільтрувальних модулях закрийте за допомогою пробок і прокладок, які входять до комплекту поставки (D).

Монтаж випуску на першому фільтрувальному модулі

– Гравітаційний принцип (E): вставте прокладку DN 150 у передбачений для неї отвір на резервуарі (M2/M3/M4/M5) і зсередини скрутіть випуск DN 150/1 з резервуаром. Насуньте кільце круглого профілю (H-1) на вихідний патрубок до першого виступу (H-2).

– Нагнітальна система (F): закріпіть приєднувальний комплект на випуску насосної камери M1. Щоб попередити втрату тиску, використовуйте якомога коротше шлангове з'єднання з максимальним внутрішнім діаметром, прокладаючи його без перегинів і з захистом, крім того, відріжте для шлангів насадки у відповідних місцях. Нагрійте шланги гарячою водою, надіньте (накрутіть) на насадки і закріпіть спеціальними хомутами.

Монтаж впуску на другому фільтрувальному модулі

– Гравітаційний принцип (G): вставте прокладку DN 150 у передбачений для неї отвір на резервуарі (M2/M3/M4/M5) і зсередини скрутіть випуск DN 150/2 з резервуаром. Непотрібні отвори на фільтрувальних модулях закрийте за допомогою пробок, які входять до комплекту поставки (D).

– Нагнітальна система: закріпіть приєднувальний комплект (див. мал. F, додатково) на одному з невеликих отворів у резервуарі. Непотрібні отвори на фільтрувальних модулях закрийте за допомогою пробок і прокладок, які входять до комплекту поставки (D).

Монтаж випуску на другому і подальших фільтрувальних модулях (E)

Вставте прокладку DN 150 у передбачений для неї отвір на резервуарі (M2/M3/M4/M5) і зсередини скрутіть випуск DN 150/1 з резервуаром. Насуньте кільце круглого профілю на вихідний патрубок до першого виступу.

Монтаж впуску на подальших фільтрувальних модулях (G)

Вставте прокладку DN 150 у передбачений для неї отвір на резервуарі (M2/M3/M4/M5) і зсередини скрутіть випуск DN 150/2 з резервуаром. Непотрібні отвори на фільтрувальних модулях закрийте за допомогою пробок і прокладок, які входять до комплекту поставки (D).

З'єднання модулів (H)

Насуньте кільце круглого профілю (H-1) на вихідний патрубок DN 150/1 до першого виступу (H-2). Насуньте вхідний патрубок DN 150/2 наступного модуля до упору (H-3) на вихідний патрубок DN 150/1. Кільце круглого профілю встановлюється у кінцеве положення.

Монтаж повітряного підключення (H)

Насуньте кріплення кисневого каменю (H-5) зсередини на вихідний патрубок попереднього модуля. Повітряний шланг (H-4) з'єднайте з кисневим каменем (H-6) і прокладіть його у кріпленні кисневого каменю через край резервуара, щоб потім приєднати до ставкового аератора компанії **OASE** (наприклад, Aqua-Oxy).

Монтаж опціонального первинного ультрафіолетового очисного відстійника при робочому режимі

«Гравітаційний принцип»

Монтаж на випуску системи (модуль M 1 Насосна камера) (I1): з допомогою 10-міліметрової дрилі свердліть зсередини через заглиблення у стінці резервуару з випускним отвором. Закріпіть тримач «Bitron» (опціонально) зовні на резервуарі. З допомогою набору з'єднувачів з'єднайте впуск води первинного ультрафіолетового очисного відстійника («Bitron» від **OASE**) з випуском насосної камери M 1 і з'єднайте болтами задні ніжки з тримачем «Bitron».

Монтаж опціонального первинного ультрафіолетового очисного відстійника при робочому режимі «насосна система»

Монтаж на впуску модуля M 2 (сепаратор великого бруду «Screenex») (I2) : Закрийте отвір DN-100 прокладкою, пробкою і заглушками, що поставляються з допомогою набору з'єднувачів з'єднайте впуск води первинного ультрафіолетового очисного відстійника («Bitron» від **OASE**) з впуском насосної камери M 2

Монтаж випуску із системи

– Гравітаційний принцип (F): закріпіть приєднувальний комплект на випуску насосної камери M1. Щоб попередити втрату тиску, використовуйте якомога коротше шлангове з'єднання з максимальним внутрішнім діаметром, прокладаючи його без перегинів і з захистом, крім того, відріжте для шлангів насадки у відповідних місцях. Нагрійте шланги гарячою водою, надіньте (накрутіть) на насадки і закріпіть спеціальними хомутами.

– Нагнітальна система: до отвору для випуску води підключіть трубопровід DN 100 і прокладіть його не згинаючи (макс. кут 45 °) і з захистом.

Монтаж стоку для відокремлення бруду

Брудна вода вміщує, зокрема, риб'ячі екскременти і повинна утилізуватися відповідно до вимог чинного законодавства. Стоки для випуску брудної води із фільтрувальної системи підключаються до напірного трубопроводу DN 50, прокладеного з ухилом 30 мм у напрямку потоку.

Введення в експлуатацію і перевірка роботи

Важливо! Під час фільтрування засувки на стоках для випуску брудної води повинні бути завжди закриті! Існує небезпека спорожнення ставка.

Дотримуйтеся правил техніки безпеки! Перед введенням пристрою в експлуатацію переконайтеся, що всі фіксатори на внутрішніх кришках фільтрувальних модулів (M2/M3/M4/M5) надійно закриті, а всі шланги і трубопроводи правильно підключені. Відкрийте засувку на впуску води у систему, увімкніть насос, перевірте герметичність системи. Примітка. Максимальна ефективність біологічного очищення для нової системи досягається лише через декілька тижнів. Достатня бактеріальна активність настає лише при температурах вище +10 °C (див. показання термометрів на фільтрувальних модулях (M2/M3/M4/M5)).

Технічне обслуговування і чищення

Дотримуйтеся правил техніки безпеки! Пристрій чиститься лише за наявності такої необхідності; задля забезпечення оптимального розвитку мікроорганізмів не користуйтеся хімічними засобами для чищення, оскільки вони знищують бактерії у фільтрах з піноматеріалу. Це призводить до тимчасового погіршення ефективності очищення води. негайно починайте чистку фільтрувальної системи, якщо поплавок видно ззовні у індикаторі рівня води (тільки для нагнітальних систем). Вимкніть насос і захистіть його від ненавмисного увімкнення. Закрийте засувку на впуску води у систему, зніміть кришку фільтрувального модуля.

Чищення індикатора рівня води

Вийміть індикатор із внутрішньої кришки. Витягніть пробку і поплавок з корпусу індикатора і промийте чистою водою. Складіть індикатор у зворотній послідовності, так щоб поплавок міг вільно пересуватися у корпусі.

Модуль M2 (відокремлення крупних часток бруду): чищення Screenex-циліндра (J)

Декілька разів поверніть ручку циліндра туди-сюди. Циліндр чиститься щітками на внутрішніх і зовнішніх стінках. У випадку необхідності відкрутіть кріплення циліндра, зніміть циліндр і ретельно промийте його всередині і зовні щіткою у проточній воді.

Модуль M2 (відокремлення крупних часток бруду): заміна щіток для чищення (M)

У випадку, якщо щітки для чищення Screenex-циліндра зносилися, відкрутіть кріплення і зніміть циліндр. Відкрутіть гайки на кріпленні щіток всередині і ззовні, зніміть зношені щітки, вставте нові щітки, закрутіть гайки, вставте Screenex-циліндр у резервуар і прикрутіть кріплення циліндра.

Модулі M3 (фільтр з піноматеріалу) і M5 (зв'язувач фосфатів): чищення (K) і заміна (N) фільтрів з піноматеріалу

Для механічного очищення фільтра потягніть за ручку і декілька разів, не надто швидко і сильно „прокачайте”. Відкрийте засувку, щоб вода повністю збігла, закрийте засувку і у випадку необхідності повторіть процес чищення 2-3 рази. Якщо існує така потреба, відкрийте фіксатори на внутрішній кришці (L), витягніть кришку разом з фільтрами, зніміть пластину з фільтрами з кріплення, зніміть фільтри і промийте чистою водою. У випадку необхідності замініть фільтри з піноматеріалу.

Загальна процедура очищення для фільтрувальних модулів M1-M5 (J, K)

Після чищення фільтрувальних елементів відкрийте засувку на стоку для випуску брудної води і зачекайте, поки ставкова вода повністю витече з резервуара. Підключіть шланг для подачі чистої води до розприскувача (крім M1) та увімкніть воду. Промивши резервуар зсередини, зачекайте, поки збіжить вода, знову закрийте засувку і наповніть резервуар чистою водою до рівня випуску. Після закінчення процедури чищення відкрийте засувку на впуску води у систему, увімкніть насос, перевірте герметичність системи, закрийте кришки на фільтрувальних модулях.

Зберігання/зимівля

Якщо температура води опускається нижче позначки +8°C (у крайньому випадку – перед настанням морозів), систему необхідно вивести з експлуатації. Спорожніть, ретельно промийте і перевірте систему на наявність пошкоджень. Закрийте фільтрувальні резервуари, щоб в них не потрапляла дощова вода. Злийте води з усіх шлангів, трубопроводів і стиків, залиште засувки на фільтрувальних модулях відкритими.

Утилізація

Пристрій необхідно утилізувати відповідно до вимог чинного законодавства. Для отримання інформації звертайтеся до продавця.

Несправності

Несправність	Причина	Усунення
Вода не стає прозорою	<ul style="list-style-type: none"> - Пристрій експлуатується недостатньо довго - Недостатня потужність насоса - Вода дуже забруднена - У ставку живе дуже багато риби й інших тварин - Забруднено сита-сепаратори Screenshot - Забруднено біошари - Забруднено фільтри з піноматеріалу 	<ul style="list-style-type: none"> - Максимальна ефективність біологічного очищення досягається лише через декілька тижнів - Правильно підібрати потужність насоса - Видалити зі ставка водорості й листя, замінити воду - Норматив: приблизно 60 см риби на 1 м³ води у ставку - Почистити сита - Почистити біошари - Почистити фільтри
Недостатній протік води	<ul style="list-style-type: none"> - Забився стічний пристрій на дні ставка, трубопровід або шланг - Пошкоджено шланг - Великі втрати води під час протоку по шлангу 	<ul style="list-style-type: none"> - Прочистити, у випадку необхідності – замінити - Перевірити шланг, у випадку необхідності – замінити - Спробуйте максимально скоротити довжину шлангів
Вода не повертається у ставок	<ul style="list-style-type: none"> - Насос не підключений до мережі - Прийм вод у ставку забруднився 	<ul style="list-style-type: none"> - Підключити насос - Почистити прийом води

Указання по руководству по эксплуатации

Перед первым использованием прочитайте, пожалуйста, руководство по эксплуатации и ознакомьтесь с прибором. Обязательно соблюдайте меры предосторожности для правильного и безопасного применения.

Использование по назначению

Прибор «Profiline Modulfilter» предназначен исключительно для механической и биологической чистки садовых прудов с рыбами или без рыб, при температуре воды не ниже +8 °С. Прибор не разрешается использовать ни для производственного или промышленного назначения, а также ни в сочетании с химикатами, пищевыми продуктами, легковоспламеняющимися или взрывоопасными веществами.

Использование не по назначению

При использовании прибора не по назначению и при ненадлежащем обращении от него может исходить опасность для людей. При ненадлежащем использовании мы не несем ответственности.

Указания по мерам предосторожности

Фирма OASE изготовила данный прибор в соответствии с современными технологиями и существующими инструкциями по технике безопасности. Несмотря на это, от данного прибора может исходить опасность для людей и материальных ценностей, если прибор будет использоваться ненадлежащим образом или не по назначению, или если не будут соблюдаться указания по технике безопасности.

Из соображений безопасности детям, подросткам, лицам, которые не в состоянии опознавать опасность, а также тем, кто не ознакомлен с данным руководством по безопасности, использовать данный прибор запрещается! Обеспечьте, чтобы никто не попал в емкости фильтра и не утонул!

Тщательно храните данное руководство! При передаче прибора другому лицу, передайте ему также и руководство по эксплуатации. Все работы с данным прибором разрешается выполнять только в соответствии с руководством.

Соприкосновение воды с электричеством при подключении не по инструкции и при ненадлежащем обращении может привести к серьезной опасности для здоровья и жизни. **Электромонтаж садовых прудов должен соответствовать международным и национальным строительным инструкциям:**

– Приборы, эксплуатируемые под номинальным напряжением 230 В, не разрешается устанавливать в плавательных водоемах.

– Обязательно соблюдать минимальное расстояние от приборов и всех электрических соединений до водоема (например, в Германии 2 м, в Швейцарии 2,5 м)

Для безопасной установки насоса фильтра, соответствующей стандартам, используйте в этом случае фильтрующий модуль M 1 (насосная камера). Соблюдайте документацию соответствующих используемых приборов. Сетевой штекер и все соединительные места должны оставаться сухими! Уложите соединительный кабель в защищенном виде, чтобы были исключены повреждения. Используйте только кабель, установочный материал, адаптеры, удлинители и соединительные проводники с защитным контактом, имеющие допуск на эксплуатацию вне помещений. Технические изменения на приборе производить запрещается. Использовать только запасные части и принадлежности - оригиналы. Ремонт поручать только авторизованным сервисным точкам. Никогда не перекачивайте никакую жидкость кроме воды! При возникновении вопросов и проблем обращайтесь для Вашей собственной безопасности к специалисту!

Принцип работы прибора «Profiline Modulfilter»

Прибор «Profiline Modulfilter» является модульной, открытой фильтровальной системой, предназначенной для механической и биологической чистки прудовой воды. Он состоит из пяти фильтрующих модулей (M 1 - M 5), которые почти в любом виде можно комбинировать друг с другом или которые могут дополнить имеющуюся конфигурацию с тем, чтобы выполнить самые различные требования.

Модуль М 1 (насосная камера)

Модуль М 1 (насосная камера) служит для снижения потерь давления и чрезмерного загрязнения насоса фильтра, а также для его безопасной установки в плавательных водоемах с соответствием по стандарту. В зависимости от режима работы модуль М 1 подключается после других фильтрующих модулей (гравитационный принцип) или перед ними (перекачивающая система).

Модуль М 2 (отделитель крупной грязи «Screenex»)

С помощью двух отделительных сит «Screenex» с большой поверхностью модуль М 2 (отделитель крупной грязи «Screenex») обеспечивает механическую чистку прудовой воды от твердых веществ с размерами до 800 микрон.

Модуль М 3 (фильтровальная губка)

Модуль М 3 (фильтровальная губка) обеспечивает механическую и биологическую чистку прудовой воды. Поры губчатых вкладышей образуют большую внутреннюю поверхность, являющуюся зоной поселения микроорганизмов. Губчатые вкладыши различаются по толщине. В результате этого образуются зоны, в которых вода течет с различной скоростью. В зонах с высокой скоростью течения (незначительная плотность фильтра) имеется более благоприятное заселение микроорганизмами, которые обеспечивают преобразование аммония через нитрит в нитрат (нитрификация). Требуемое для этого повышенное питание кислородом обеспечивается внешним подсоединением, которым оснащен фильтрующий модуль. В зонах с малой скоростью течения (повышенная плотность фильтра) поддерживается поселение анаэробных микроорганизмов, производящих преобразование нитрата в кислород (денитрификация), который, наконец, улетучивается из водоема в газообразном состоянии.

Модуль М 4 (биологические шары)

Модуль М 4 (биологические шары) служит для расширения и улучшения результатов фильтрации биологическим путем. Он содержит так называемые биологические шары - биологические фильтрационные элементы с максимальной поверхностью фильтра, которые свободно перемещаются в потоке воды. Внешнее соединение фильтрующего модуля также и здесь обеспечивает подвод требуемого кислорода.

Модуль М 5 (вещество, связывающее фосфат)

Модуль М 5 (вещество, связывающее фосфат) предназначен для преобразования нитрата в газообразный азот (денитрификация) и, прежде всего, для связывания фосфатов, в результате чего, в частности, заметно ограничивается рост нитевидных водорослей. Большая часть объема подвергается фильтрации во вспомогательном потоке. При этом внутри фильтровальной губки образуется бедная кислородом среда, которая благоприятно сказывается на поселении денитрифицирующих микроорганизмов. Меньшая часть объемного потока направляется через вкладыши «Phosless», где специальные средства, связывающие фосфат, обеспечивают его отложение.

Общие свойства

Модули М 2 - М 5 оснащены гибкими соединениями, индикацией уровня воды для контроля степени загрязнения фильтровальных вкладышей (техническое обслуживание требуется у перекачивающих систем, у гравитационного принципа без функции), термометром для контроля рабочей температуры, подсоединением воздуха для обогащения воды кислородом на входе в фильтрующий модуль, а также распылительным устройством для чистки фильтрующего модуля. Все модули оснащены стоком для грязи с запорным шибером для контролируемого отвода грязной воды во время процесса чистки.

Максимальная пропускная способность фильтрующего модуля составляет 12500 литров в час; оптимальная пропускная способность (наилучший диапазон производительности) составляет 6000-8000 литров в час (DN 100). С возрастанием размеров пруда и/или нагрузки рекомендуется параллельно подключить дополнительные модули для удвоения пропускной способности.

Режимы работы

Прибор «Profile Modulfiter» можно конфигурировать и устанавливать по-разному. Ниже дается описание двух режимов работы: «гравитационный принцип» и «перекачивающая система». По всем дальнейшим режимам работы и специальным требованиям обращайтесь к специалисту!

Гравитационный принцип (А)

Фильтрационная система (М 1/ М 2/ М 3/ М 4/ М 5) полностью опускается в грунт. Загрязненная прудовая вода по стоку днища, под действием силы тяжести, попадет в первый фильтрующий модуль (М 2/ М 3/ М 4/ М 5). Насос расположен в насосной камере (М 1), в конце системы и подает очищенную воду назад в пруд.

Преимуществами гравитационного принципа являются:

- эффективное удаление взвешенных частиц, так как перекаченная грязь попадает в модуль отделения крупной грязи (М 2)
- незначительная потребность в энергии, так как имеются лишь незначительное различие по высоте и незначительные потери на трение
- Фильтрационную систему можно легко спрятать

Перекачивающая система (В)

Фильтрационная система (М 2/ М 3/ М 4/ М 5) может стоять поверх уровня воды пруда. Загрязненная прудовая вода насосом из пруда (или из занivelированной насосной камеры М 1) подается в фильтрационную систему. Очищенная вода по трубопроводу самотеком по уклону возвращается назад в пруд.

Преимуществами перекачивающей системы являются:

- существующие пруды легко дооснащаются такой системой
- незначительные расходы на монтаж
- возможно простое расширение системы

Установка модулей (помощь для проектирования)

Важно! В плавательных прудах насос фильтра необходимо всегда располагать вне пруда, ниже уровня воды пруда. В противном случае имеется опасность работы всухую, а тем самым повреждение насоса фильтра!

Гравитационный принцип (А)

Выкопайте в грунте яму достаточных размеров для установки фильтрационной системы (М 1/ М 2/ М 3/ М 4/ М 5). Учтите при расчете размеров / исполнении:

- расстояние от края пруда (А-1), безопасное от затопления и соответствующее инструкциям. Приборы, эксплуатируемые под номинальным напряжением 230 В, не разрешается устанавливать в плавательных прудах. Обязательно соблюдать минимальное расстояние от приборов до пруда (например, в Германии 2 м, в Швейцарии 2,5 м и т.д.)
- что впускные штуцера *должны* находиться ниже уровня воды пруда, а именно: минимальный уровень воды в емкости должен быть на 630 мм выше основания ямы (А-3). В противном случае прудовая вода не сможет стекать, и ее невозможно будет подвергать чистке в фильтрационной системе. Имеется опасность работы всухую, а тем самым повреждения насоса фильтра!
- чтобы переливные отверстия во внутренних крышках емкостей модулей *находились* поверх уровня воды пруда и чтобы максимальный уровень воды в емкости составлял 730 мм поверх основания ямы (А-2). Это особенно важно, так как в противном случае эффективность фильтра не будет полной, а прежде всего – имеется опасность опорожнения пруда!

Важно! При завышении и, прежде всего, при занижении минимальных/максимальных значений (А-3 и А-2) систему необходимо вывести из эксплуатации. Максимально разрешенный диапазон колебания уровня воды пруда, следовательно, составляет 100 мм.

Кроме того, предусмотрите

- плиты, на которые будут устанавливаться модули, с толщиной, соответствующей местным условиям грунта
 - достаточно пространства для возможного расширения системы
 - достаточно пространства для обеспечения выполнения работ по чистке и техническому обслуживанию.
- Защитите стены земляной ямы от осыпания грунта (путем кирпичной кладки, бетонирования) и предусмотрите сток для дождевой воды. Установите фильтрационную систему (М 1/ М 2/ М 3/ М 4/ М 5) с уклоном 30 мм в направлении течения, на прочное и ровное основание (минимальное требование: укладка плит, но лучше: бетонное основание). Выбирая грунтовое покрытие, необходимо из-за значительного объема обязательно учесть вес фильтрационных модулей в соответствии с техническими данными. В этом режиме работы в насосной камере М 1 необходимо установить устройство для защиты от работы всухую (распространенный в торговой сети поплавковый переключатель), который при слишком низком уровне воды из-за загрязненных фильтрационных модулей отключит насос фильтра.

Перекачивающие системы (В)

Для установки насосной камеры М 1 выкопайте яму в грунте достаточных размеров. Учтите при расчете размеров / исполнении:

- расстояние от края пруда (В-1), безопасное от затопления и соответствующее инструкциям. Приборы, эксплуатируемые под номинальным напряжением 230 В, не разрешается устанавливать в плавательных прудах. Обязательно соблюдать минимальное расстояние от приборов до пруда (например, в Германии 2 м, в Швейцарии 2,5 м и т.д.)
- что впускные патрубки *должны* находиться ниже уровня воды пруда. Насос пруда должен быть всегда покрыт водой на не менее 100 мм. Имеется опасность работы всухую, а тем самым повреждения насоса фильтра!
- что верхние кромки насосной камеры М 1 *должны* находиться поверх уровня воды пруда, а максимальный уровень воды в емкости должен составлять 730 мм поверх основания ямы (В-2). Это особенно важно, так как в противном случае эффективность фильтра не будет полной, а прежде всего – имеется опасность опорожнения пруда!

Важно! При завышении и, прежде всего, занижении этих значений систему необходимо вывести из эксплуатации.

Кроме того, предусмотрите

- толщину применяемой плиты основания, на которую будет устанавливаться насосная камера М 1
 - достаточно пространства для обеспечения выполнения работ по чистке и техническому обслуживанию.
- Защитите стены земляной ямы от осыпания грунта (путем кирпичной кладки, бетонирования) и предусмотрите сток для дождевой воды. Установите насосную камеру М 1 и фильтрационную систему (М 2/ М 3/ М 4/ М 5) с уклоном 30 мм в направлении течения, на прочное и ровное основание (минимальное требование: укладка плит, но лучше: бетонное основание). Выбирая грунтовое покрытие, необходимо из-за значительного объема обязательно учесть вес фильтрационных модулей в соответствии с техническими данными. Обеспечьте беспрепятственный доступ к модулям для выполнения работ по чистке и техническому обслуживанию. Устанавливая фильтрационную систему, необходимо обеспечить, чтобы выпуск пруда (или исток ручья или водопада) позиционировался не выше, чем выход фильтра.

Монтаж модулей

Фильтрующие модули поставляются в готовом, предварительно собранном виде. Необходимо только предусмотреть соединения для впуска, выпуска и стока грязи, а не требуемые подсоединительные отверстия плотно заглушить.

Монтаж входа первого фильтрующего модуля (С)

– Гравитационный принцип: Подсоединение фильтрующих модулей М 2/ М 3/ М 4/ М 5 (на рисунке показан М 1, однако, рисунок является универсальным)

– Перекачивающие системы: Подсоединение насосной камеры М 1

Прикрепите шибер обычным ПВХ-клеем к входному патрубку DN 100. Вставить уплотнение DN 150 в предусмотренное для этого отверстие емкости и изнутри прикрутить к емкости и входному патрубку. Перекройте ненужные отверстия фильтрующих модулей прилагаемыми заглушками и уплотнениями (D).

Монтаж выхода первого фильтрующего модуля

– Гравитационный принцип (E): Вставьте уплотнительное кольцо DN 150 в предусмотренное для этого отверстие емкости (М 2/ М 3/ М 4/ М 5) и прикрутите выход DN 150/1 изнутри к емкости. Наденьте кольцо круглого сечения (H-1) до первого уступа (H-2) на выходной патрубков.

– Перекачивающие системы (F): Прикрепите соединительный набор к выходу насосной камеры М 1. Во избежание потерь давления шланговое соединение укладывать по возможности коротким, с наибольшим внутренним диаметром, без изгибов и в защищенном виде, а ступенчатый шланговый наконечник в соответствующих местах отпилить для соответствующего шланга. Нагреть шланги горячей водой, надеть на ступенчатый шланговый наконечник или закрутить на него и зафиксировать шланговым зажимом.

Монтаж входа второго фильтрующего модуля

– Гравитационный принцип (G): Вставьте уплотнительное кольцо DN 150 в предусмотренное для этого отверстие емкости (М 2/ М 3/ М 4/ М 5) и прикрутите выход DN 150/2 изнутри к емкости. Перекройте ненужные отверстия фильтрующих модулей прилагаемыми заглушками (D).

– Перекачивающие системы: Прикрепите соединительный набор (сравни F, опционально) к одному из малых отверстий емкости. Перекройте ненужные отверстия фильтрующих модулей прилагаемыми заглушками и уплотнениями (D).

Монтаж выхода второго и следующих фильтрующих модулей (E)

Вставьте уплотнительное кольцо DN 150 в предусмотренное для этого отверстие емкости (М 2/ М 3/ М 4/ М 5) и прикрутите выход DN 150/1 изнутри к емкости. Наденьте кольцо круглого сечения до первого уступа на выходной патрубков.

Монтаж входа следующих фильтрующих модулей (G)

Вставьте уплотнительное кольцо DN 150 в предусмотренное для этого отверстие емкости (М 2/ М 3/ М 4/ М 5) и прикрутите выход DN 150/2 изнутри к емкости. Перекройте ненужные отверстия фильтрующих модулей прилагаемыми заглушками и уплотнениями (D).

Соединение модулей (H)

Наденьте кольцо круглого сечения (H-1) до первого уступа (H-2) на выходной патрубков DN 150/1. Наденьте входной патрубков DN 150/2 следующего модуля до упора (H-3) на выходной патрубков DN 150/1. Кольцо круглого сечения переместится в свое конечное положение .

Монтаж подсоединения воздуха (H)

Наденьте держатель кислородного камня (H-5) изнутри на выходной патрубков предыдущего фильтрующего модуля. Соедините линию подвода воздуха (H-4) с кислородным камнем (H-6), и уложите ее в направляющей держателя кислородного камня, а также поверх кромки емкости, чтобы обеспечить подключение азраторафирмы OASE (например, «Aqua-Оху»).

Монтаж опционального первичного ультрафиолетового очистного отстойника при рабочем режиме «Гравитационный принцип»

Монтаж на выпуске системы (модуль М 1 Насосная камера) (I1): с помощью 10-миллиметровой дрели сверлите изнутри через углубления в стенке резервуара с выпускным отверстием. Закрепите держатель «Bitron» (опционально) снаружи на резервуаре. С помощью набора соединителей соедините выпуск воды первичного ультрафиолетового очистного отстойника («Bitron» от OASE) с выпуском насосной камеры М 1 и соедините болтами задние ножки с держателем «Bitron».

Монтаж опционального первичного ультрафиолетового очистного отстойника при рабочем режиме «насосная система»

Монтаж на впуске модуля М 2 (сепаратор крупной грязи «Screenex») (I2) : Закройте отверстие DN-100 поставляемой прокладкой, пробкой и заглушками. С помощью набора соединителей соедините выпуск воды первичного ультрафиолетового очистного отстойника («Bitron» от OASE) с впуском насосной камеры М 2.

Монтаж выхода системы

– Гравитационный принцип (F): Прикрепите соединительный набор к выходу насосной камеры М 1. Во избежание потерь давления шланговое соединение укладывать по возможности коротким, с наибольшим внутренним диаметром, без изгибов и в защищенном виде, а ступенчатый шланговый наконечник в соответствующих местах отпилить для соответствующих шлангов. Нагреть шланги горячей водой, надеть на ступенчатый шланговый наконечник или закрутить на него и зафиксировать шланговым зажимом.

– Перекачивающие системы: На выходе воды подсоединить трубопровод DN 100, проложить его по возможности без изгибов (колена макс. 45 °) и в защищенном виде.

Монтаж стока грязи

Грязная вода при известных условиях содержит рыбий помет, ее необходимо утилизировать по действующим правовым нормам. Грязевые стоки фильтрационной системы подсоединяются к напорному трубопроводу DN 50, который необходимо уложить с уклоном 30 мм в направлении течения.

Пуск в эксплуатацию и контроль надлежащего выполнения функций

Важно! В режиме фильтрации запорные шиберы грязевого стока должны всегда быть закрыты! В противном случае имеется опасность опорожнения пруда!

Перед этим соблюдать указания по технике безопасности! Проверьте перед пуском в эксплуатацию, плотно ли перекрыты все фиксаторные крюки на внутренних крышках фильтрующих модулей (М 2/ М 3/ М 4/ М 5) и правильно ли установлены все подключенные шланги и трубопроводы. Шибер на входе системы открыть, насос включить, систему проверить на герметичность.

Указание: При новой установке система достигает свою полную биологическую мощность лишь через несколько недель. Обширная биологическая деятельность начинается лишь с рабочей температуры + 10 °С, которую Вы можете проверить на контрольном термометре фильтрующих модулей (М 2/ М 3/ М 4/ М 5).

Очистка и уход

Перед этим соблюдать указания по технике безопасности! Чистку прибора производите только по мере необходимости, для оптимального развития биологии фильтрации не используйте никаких химических моющих веществ, так как они умерщвляют бактерии в фильтровальных губках. Это приводит к уменьшенной начальной производительности фильтрации. Немедленно производите чистку фильтрационной системы, когда поплавок индикации уровня воды станет виден снаружи (только у перекачивающих систем). Насос выключить и заблокировать от непреднамеренного включения, шибер на входе системы перекрыть, крышку фильтрационного модуля снять.

Чистка индикации уровня воды

Вытянуть индикацию уровня воды из внутренней крышки. Заглушку и поплавок удалить из корпуса индикации уровня воды и промыть чистой водой. Снова установить в обратном порядке так, чтобы поплавок мог свободно перемещаться в корпусе.

Модуль М 2 (отделитель крупной грязи): Прочистить цилиндр «Screenex» (J)

Вращающуюся ручку цилиндра «Screenex» несколько раз вращать влево-вправо: Цилиндр чистится щетками, расположенными на внутренней и наружной стенках. Если необходимо, ослабить держатель цилиндра, вынуть цилиндр «Screenex», и тщательно почистить щеткой изнутри и снаружи под проточной водой и промыть его.

Модуль М 2 (отделитель крупной грязи): Заменить очистные щетки (M)

Если очистные щетки цилиндра «Screenex» износились, ослабить держатель цилиндра, вынуть цилиндр «Screenex». Гайки держателей щеток ослабить внутри и снаружи, изношенные щетки вынуть, новые щетки вставить в направляющие, гайки снова затянуть, цилиндр «Screenex» вставить в емкость и зафиксировать держателями цилиндра.

Модули М 3 (фильтровальная губка) и М 5 (вещество, связывающее фосфат): Фильтровальные губки прочистить (K) и заменить (N)

Для механической чистки фильтровальных губок потянуть за очистные ручки и несколько раз «прокачать» ни слишком крепко, ни слишком быстро. Открыть запорный шибер, чтобы полностью вытекла вода, запорный шибер снова перекрыть, процесс чистки при необходимости повторить 2-3 раза. Если необходимо, ослабить фиксаторные крюки внутренней крышки (L), внутреннюю крышку с фильтровальными губками вынуть, платы фильтровальных губок снять с держателей губок, фильтровальные губки снять и промыть в чистой воде. При необходимости фильтровальные губки заменить.

Процедуры чистки, общие для всех фильтрующих модулей М 1 - М 5 (J, K)

После чистки фильтровальных элементов открыть запорный шибер грязевого стока и подождать, пока не вытечет прудовая вода и емкости опорожнятся. Подвести к распыляющему устройству (кроме М 1) шланг свежей воды и подключить свежую воду. После того, как емкости будут промыты изнутри, а вода стечет, снова плотно перекрыть запорный шибер, а емкости заполнить свежей водой до высоты стока. После завершения процесса чистки шибер на входе системы снова открыть, насос включить, систему проверить на герметичность, крышки фильтрующих модулей закрыть.

Хранение в зимнее время

При температуре воды менее 8 °С или не позднее ожидаемых заморозков прибор необходимо снять с эксплуатации. Прибор опорожнить, основательно прочистить и проверить на наличие повреждений. Перекройте емкости фильтра так, чтобы не смогла проникнуть дождевая вода. Опорожните все шланги, трубопроводы и подсоединения, насколько возможно, и оставьте запорные шиберы фильтрующих модулей открытыми.

Утилизация

Прибор утилизировать согласно национальным инструкциям, действующим по законодательству. Спросите у Вашего дилера.

Неисправность	Причина	Устранение
Вода не становится прозрачной	<ul style="list-style-type: none"> - Прибор запущен в эксплуатацию недавно - Производительность насоса не соответствует - Очень загрязненная вода - Слишком большая численность рыб и животных - Загрязнены отделительные сита «Screenex» - Загрязнены биологические шары - Загрязнены фильтровальные губки 	<ul style="list-style-type: none"> - Полный эффект биологической чистки будет достигнут лишь через несколько недель - Подстроить производительность насоса - Удалить из пруда водоросли и листву, воду заменить - Ориентировочное значение: длина рыбы ок. 60 см на 1 м³ прудовой воды - Прочистить сито - Почистить биологические шары - Прочистить фильтровальные губки
Недостаточный проток воды	<ul style="list-style-type: none"> - Забиты сток днища, труба или шланг - Перегнутый шланг - Слишком высокие потери в линиях 	<ul style="list-style-type: none"> - Прочистить, при необходимости заменить - Шланг проверить, при необходимости заменить - Уменьшить длину шланга до необходимого минимума
Из выпуска пруда не вытекает вода	<ul style="list-style-type: none"> - Не включен сетевой штекер насоса - Забитый выпуск пруда 	<ul style="list-style-type: none"> - Включить сетевой штекер насоса - Прочистить выпуск пруда

本使用手册的说明

在第一次使用之前，请仔细阅读此使用说明书，以便熟悉了解设备。请您一定要注意安全说明，以便正确及安全地使用设备。

按照规定的使用

Profiline 模块过滤器系列的产品，下面称为“设备”，只可用于养鱼或未养鱼花园池塘的机械式净化和生物式净化，水温至少应达到零上 8° C 以上。此设备不得作为商业性或工业用途使用，并且不得用于化学品、食品和易燃易爆材料。

不按照规定的使用

不按照规定使用设备和不恰当的操作，都可能构成设备对人的伤害。不按照规定使用设备时我方不承担责任，并且通用的操作许可证也失效。

安全说明

欧亚瑟 (OASE) 公司在目前技术水准基础上，并按照现有的安全规范制造了此设备。尽管如此，不恰当或不合规定地使用设备及不注意安全说明，都会构成对人员和财产的危险。

出于安全原因，儿童和 16 岁以下的青少年以及不能认识到潜在危险的人，或是对此使用说明书不够了解的人不可使用此设备！应设法使人无法进入过滤器箱体内，以致溺水！

请仔细保存好此使用说明书！在设备所有人更换时，请一同交付说明书。所有在此设备上的工作，必须按照此说明书进行。

水电的组合在不符合规定连接或不恰当的操作时，都可能造成对身体伤害和生命的严重危害。花园池塘旁的电气安装必须符合国际的和国内的电气建造规定：

- 使用额定电压为 230 伏运行的设备不得安装在游泳池塘内。
- 一定要保持设备及所有电气接头与池塘之间的最小距离（例如，德国规定的最小距离是 2 米，瑞士则是 2.5 米）

在这种情况下，为了安全规范地安放过滤器，请您使用过滤器模块 M 1（泵箱）。请注意所用设备的资料。请保持连接插头和所有连接处干燥。请您对连接线加以保护以避免损害。请只使用可露天使用的带安全接地保护的电缆、装置、适配器、延长线或连接线。千万不要对设备进行技术改造。只可使用原装条件和附件。只有经过授权的用户服务单位才可进行修理。绝对不要输送除水以外的其它任何液体！为了您个人的安全，出现疑问和问题时请向专业人员请教！

Profiline 模块过滤器的工作原理

Profiline 模块过滤器是一个模块式、开放型过滤系统，用于池塘水的机械式净化和生物式净化。它由 5 个过滤器模块组成 (M1- M5)，这些模块几乎可以任意组合或对现有配置进行补充，以便满足各种不同的要求。

模块 M 1 (泵箱)

模块 M 1 (泵箱) 用于降低压力损失和减少过滤泵的过度淤塞，并便于在游泳池塘内安全规范地安放过滤器。根据不同的工作方式，其它过滤器模块可以接到模块 M 1 后面（虹吸原理）或接到它前面（泵送系统）。

模块 M 2 (Screenex 粗粒污物分离器)

模块 M 2 (Screenex 粗粒污物分离器) 使用两个大面积的 Screenex 分离筛网，可以对池塘水中 800 微米以上的固体进行机械式净化。

模块 M 3 (海绵过滤器)

模块 M 3 (海绵过滤器) 负责对池塘水进行机械式净化和生物式净化。海绵滤芯的微孔会在内部形成一个较大的内表面，此表面正是细菌的滋生地。海绵滤芯中以不同密度分成区域。在这些区域中，水的流速不同。水流速度较高 (低的过滤密度) 的区域有利于细菌的繁衍，这些细菌会保证将铵亚硝酸盐转换成硝酸盐 (硝化作用)。过滤器模块的一个外部接管可以改善为此所需的高溶氧量。水流速度较低的区域 (高的过滤密度) 可以帮助厌氧性脱氮细菌的繁衍，这些细菌可以将硝酸盐还原成氮气 (脱硝作用)，并最终以气泡形式将氮气释放出池塘。

模块 M 4 (生物过滤球)

模块 M 4 (生物过滤球) 是以生物过滤方式扩大和增强过滤效果。它包括了所谓的生物过滤球，这些过滤球是具有最大过滤表面的生物滤芯，这些球在水流中可以自由地活动。在这里，过滤器模块的一个外部接头也可以确保必要的氧气供应。

模块 M 5 (磷酸盐吸附剂)

模块 M 5 (磷酸盐吸附剂)的功能是将硝酸盐转化成气状氮气(脱硝作用),并主要是使磷酸盐化合,因此,尤其是丝状水藻的生长受到明显抑制。大部分水流在分流区就被过滤。由此在过滤器海绵内部形成了一个缺氧环境,这种环境有利于脱硝细菌的繁衍。少部分水流通过使用 Phosless 过滤芯进行过滤,在此专用磷酸盐吸附剂负责磷酸盐的积累。

共同特性

模块 M 2 至 M 5 都拥有可变的接头、一个用于控制滤芯污染度的水位计(在泵送系统时需要保养,虹吸原理时无功能)、一个用于控制使用温度的温度计、一根在过滤器模块进水口处用于增加水中氧气的空气连接管以及一台用于清洁过滤器模块的清洗装置。所有模块都有一个带闸阀的排污口,它用于清洗过程中控制污水排泄。

过滤器模块的最大流量达到每小时 12,500 升。最佳流量(最佳有效范围)应在每小时 6,000 至 8,000 升之间(公称直径 100 毫米)。随着池塘面积和/或负荷的增加,建议并行开通附加模块,以增强流量。

运行方式

Profiline 模块过滤器可以不同方式进行配置和安放。下面介绍两种运行方式:“虹吸原理”和“泵送系统”。有关其它运行方式和特殊要求事宜请向专业人员请教!

虹吸原理(A)

过滤系统(M 1/M 2/M 3/M 4/M 5)将全部安放在地下。利用重力将污浊的池塘水经地下排污口引到第一个过滤器模块(M 2/M 3/M 4/M 5)。水泵安放在系统尾部的泵箱(M 1)内并把清洁过的水送回池塘。

虹吸原理的优点是:

- 有效清除悬浮物质,因为污物未经泵送直接进入较大污物分离器模块(M 2)
- 能量损耗少,因为没有落差,只有少量的摩擦消耗
- 过滤系统易于安放

泵送系统(B)

过滤系统(M 2/M 3/M 4/M 5)可以高于池塘水平面安放。用一个水泵可将污浊的池塘水从池塘(或从同一平面的泵箱 M 1 中)抽入过滤系统。清洁过的水经一根导管无落差地流回池塘。

泵送系统的优点是:

- 针对现存池塘易于加装
- 安装费用少
- 便于扩展系统

模块安放(规划帮助)

重要事项! 游泳池塘过滤泵一定要安放在池外并始终低于池塘水平面,否则会有无水运行的危险,以致损坏过滤泵!

虹吸原理(A)

请挖足够大的地坑用于安放过滤系统(M 1/M 2/M 3/M 4/M 5)。坑的大小/结构应考虑到:

- 与池边保持一段无水泛滥危险和符合规定的距离(A-1)。使用额定电压为 230 伏运行的设备不得安装在游泳池塘内。一定要保持设备与池塘之间的最小距离(例如,德国规定的最小距离是 2 米,瑞士则是 2.5 米等等)。
- 进水管必须位于池塘水平面之下,也就是说,箱体内的最低水位应高于地坑底部 630 毫米(A-3),否则池塘水既不能流出,也不能在过滤系统中进行净化。存在无水运行的危险,以致损坏过滤泵!
- 模块箱内盖的溢流口位于池塘水平面之上,箱体内的最高水位应高于地坑底部 730 毫米(A-2)。这一点尤为重要,因为,否则的话过滤效果就不能得到充分发挥,特别是存在池塘水被抽干的危险!

重要事项! 在高于最高值,尤其是低于最低值时(A-3 和 A-2)必须停止运行此系统。因此,池塘水面允许的最大波动范围应在 100 毫米之内。

除此之外,应考虑:

- 所使用的底板强度要适应当地的土壤条件,因模块安放在这些底板上
- 要留有足够的地方以备系统扩展
- 要留有足够的活动空间,以便于进行清洁和保养工作。

请确保地坑四周的墙不下陷(砌墙或用水泥加固),并预留一条雨水排水沟。将过滤系统(M 1/M 2/M 3/M 4/M 5)沿水流方向以 30 毫米的高度差安放在稳固的、平整的地基(至少安放石板或砖块,用水泥加固则更好)上。由于模块体积很大,在选择地基时,一定要根据技术数据考虑过滤器模块的重量。采用这种工作方式时,应在泵箱 M 1 内安装防止无水运行装置(商业上通用的浮动开关),此装置可以在水位很低时因过滤器模块变质而关闭过滤泵。

泵送系统(B)

请挖一个足够大的地坑用于安放泵箱 M 1。坑的大小/结构应考虑到:

- 与池边保持一段无水泛滥危险和符合规定的距离(B-1)。使用额定电压为 230 伏运行的设备不得安装在游泳池塘内。一定要保持设备与池塘之间的最小距离(比如,德国规定的最小距离是 2 米,瑞士则是 2.5 米等等)。
- 进水管必须位于池塘水平面之下。运行中的池塘水泵必须始终有至少 100 毫米高的水覆盖,否则会有无水运行的危险,以致损坏过滤泵!
- 泵箱 M 1 的上沿必须位于池塘水平面之上,箱体内的最高水位应高于地坑底部 730 毫米(B-2)。这一点尤为重要,因为,否则的话过滤效果就不能得到充分的发挥,特别是存在池塘水被抽干的危险!

重要事项! 在高于最高值、尤其是低于最低值时必须停止运行此系统。

除此之外,应考虑:

- 所用底板的强度,因泵箱 M 1 安放在这些底板上
- 要留有足够的活动空间,以便于进行清洁和保养工作。

请确保地坑四周的墙不下陷(砌墙或用水泥加固),并预留一条雨水排水沟。将泵箱 M 1 和过滤系统(M 2/M 3/M 4/M 5)沿水流方向以 30 毫米的高度差安放在稳固的、平整的地基(至少安放石板或砖块,用水泥加固则更好)上。由于模块体积很大,在选择地基时,一定要根据技术数据考虑过滤器模块的重量。请注意保持进出模块区的通道畅通,以便于进行清洁和维护工作。在安放过滤系统时应注意:池塘进水口位置(也就是溪流或瀑布的源头)不得高于过滤器排水口的位置。

模块的安装

供货的过滤器模块已完成预安装。只需为进水口、出水口和排污口接上连接管即可，并将不用的连接口密封好。

在第一个过滤器模块上安装进水口 (C)

- 虹吸原理：将过滤器模块 M 2/ M 3/ M 4/ M 5 逐一连接（图示范 M 1 的连接，此图可通用）

- 泵送系统：连接泵箱 M 1

使用商业通用的 PVC 粘胶剂将进水调节器固定在公称直径 100 毫米的进水管上。将公称直径 150 毫米的密封圈放在已有的箱体开口处，从里面用螺栓将其与箱体和进水管拧紧。用随货提供的塞子和密封圈将不用的过滤器模块开口封闭 (D)。

在第一个过滤器模块上安装排水口

- 虹吸原理 (E)：将公称直径 150 毫米的密封圈放到为此已有的箱体 (M 2/ M 3/ M 4/ M 5) 开口处，并从里面用螺栓将公称直径 150/1 毫米的排水口与箱体拧紧。将 O 型圈 (H-1) 推至排水管的第一个凸出处 (H-2)。

- 泵送系统 (F)：将一套连接管固定在泵箱 M 1 的排水口上。为了避免压力损失，尽量敷设带保护且没有弯曲的短软管，而且软管内径要尽可能地大，并将在相应位置上按所用软管锯断多极软管接头。用热水对软管进行加热，将其推至多极软管接头上或旋到其上，再用一个软管卡箍进行固定。

在第二个过滤器模块上安装进水口

- 虹吸原理 (G)：将公称直径 150 毫米的密封圈放到为此已有的箱体 (M 2/ M 3/ M 4/ M 5) 开口处，并从里面用螺栓将公称直径 150/2 毫米的排水口与箱体拧紧。用随货提供的塞子将不用的过滤器模块开口封闭 (D)。

- 泵送系统：将一套连接管（请看 F，选项）固定在箱体的其中一个小开口处。用随货提供的塞子和密封圈将不需要使用的过滤器模块开口封闭 (D)。

在第二个及其后的过滤器模块上安装排水口 (E)

将公称直径 150 毫米的密封圈放到为此已有的箱体 (M 2/ M 3/ M 4/ M 5) 开口处，并从里面用螺栓将公称直径 150/1 毫米的排水口与箱体拧紧。将 O 型圈推至排水管的第一个凸出处。

在随后过滤器模块上安装进水口 (G)

将公称直径 150 毫米的密封圈放到为此已有的箱体 (M 2/ M 3/ M 4/ M 5) 开口处，并从里面用螺栓将公称直径 150/2 毫米的排水口与箱体拧紧。用随货提供的塞子和密封圈将不用的过滤器模块开口封闭 (D)。

模块的连接 (H)

将 O 型圈 (H-1) 推至公称直径 150/1 毫米的排水接管的第一个凸出处 (H-2)。将下一个模块的公称直径 150/2 毫米的进水管推至公称直径 150/1 毫米的排水接管的极限位置 (H-3)。这样，O 型圈就滚动到它的终端位置。

空气连接管的安装 (H)

从里面将气泡石支架 (H-5) 推至前一个过滤器模块的出水管接头。将空气导管 (H-4) 与气泡石 (H-6) 连接，并将导管布置在气泡石支架的导管内且越过箱体上边缘，以便能够连接欧亚瑟 (Oase) 公司的池塘给氧泵（例如，Aqua-Oxy）。

“虹吸原理”运行模式下进行紫外线预净化器安装：

安装系统出水口 (M 1 模块泵箱) (I1)：使用一根 10 毫米钻头穿过凹槽处对带有出水口的箱体壁由内进行钻孔。将 Bitron 支架（可选项）固定在箱体外部。借助连接设备将紫外线预净化器（欧亚瑟公司 Bitron 系列产品）的进水口与泵箱 M 1 的出水口连接起来，并且用螺栓将后部支脚与 Bitron 支架相连接。

“泵送系统”运行模式下进行紫外线预净化器安装：

安装模块 M 2 进水口 (Screenex 粗粒污染物分离器) (I2)：使用附带的垫圈、塞子和螺丝将公称直径 100 毫米的开口封闭。借助连接设备将紫外线预净化器（欧亚瑟公司 Bitron 系列产品）的出水口与泵箱 M 2 的进水口连接起来。

系统出水口的安装

- 虹吸原理 (F)：将一套连接管固定在泵箱 M 1 的出水口上。为了避免压力损失，尽量布置带保护且没有弯曲的短软管，而且软管内径要尽可能地大，并将在相应位置上按所用软管锯断多极软管接头。用热水对软管进行加热，将其推至多极软管接头上或旋到其上，再用一个软管卡箍进行固定。

- 泵送系统：在出水口接入一根公称直径 100 毫米的导管，并对布置的导管加以保护且尽量使用没有弯曲的导管（最大弯曲应为 45 度）。

排污口的安装

污水中会有鱼的排泄物，因此必须根据现行的和法定的规定进行处理。过滤系统的排污口与一根公称直径 50 毫米的压力导管连接，此导管应沿水流方向以 30 毫米的坡度进行敷设。

规定功能的试运行和控制

重要注意事项！ 过滤器模块运行时，排污口处的阀门必须始终处于关闭状态。否则存在池塘水被抽干的危险！

首先要注意安全说明！在试运行前请检查：过滤器模块 (M 2/ M 3/ M 4/ M 5) 内盖上的所有卡钩是否都已卡紧以及所有的软管和导管是否正确连接。打开系统进水口处的进水调节器，接通水泵，检查系统是否密封。

注意事项：如果是新安装的，此系统要在几周后才能达到它的最佳生物净化效果。水温达到 10 度以上时才会出现大量的细菌繁殖，您可以通过过滤器模块 (M 2/ M 3/ M 4/ M 5) 的控制温度计查看温度。

清洁和保养

首先要注意安全说明！只有在需要时才清洗设备，为了达到最佳地培养过滤器生物，请不要使用化学清洁剂，因为化学清洁剂会杀死过滤器海绵内的细菌。细菌的减少会导致开始时的过滤功能降低。如果从外面能看到水位计里的浮标（只适用于泵送系统），应立刻清洗过滤系统。切断水泵，并确保防止水泵意外接通，关闭系统进水口处的进水调节器，取下过滤器模块的顶盖。

清洗水位计

从内盖中取出水位计。将密封塞子和浮标从水位计的壳体中拿掉，并用清水清洗。按照相反的顺序重新安装，这样浮标就可以在壳体内自由运动。

模块 M 2 (Screenex 粗粒污染物分离器)：清洗 Screenex 圆筒 (J)

多次来回转动 Screenex 圆筒的转动手柄：通过内外侧壁的刷子清洗圆筒。必要时，松开圆筒支架，取出 Screenex 圆筒，在流动的水下彻底刷去污物，然后冲洗干净。

模块 M 2 (粗粒污物分离器): 更换清洁刷 (M)

如果 Screenex 圆筒的清洁刷刷坏了, 就先松开圆筒支架, 取出 Screenex 圆筒。松开清洁刷支架的内外螺母, 取出用坏的清洁刷, 将新清洁刷推入导向架, 重新拧紧螺母, 把 Screenex 圆筒装入箱体并用圆筒支架固定好。

模块 M 3 (过滤器海绵) 和模块 M 5 (磷酸盐吸附剂): 清洗 (K) 和更换 (N) 过滤器海绵

为了机械式地清洗过滤器海绵, 请拉出清洁用手柄, 进行多次“泵送”, 但不宜太紧或太快。打开阀门, 直至水全部流出。重新关闭阀门, 需要时清洗过程可重复进行 2 至 3 次。如果有必要, 可松开内盖的卡箍 (L), 连同过滤器海绵一起拿出内盖, 松开海绵支架上的海绵支承板, 拉出过滤器海绵并在清水里清洗。如果有必要, 就更换过滤器海绵。

用于所有过滤器模块 M 1 至 M 5 (J, K) 的整个清洗过程

滤芯清洗后, 打开排污口处的阀门并一直等到池塘水流出及箱体内部的水排空。将一根淡水用软管接在清洗装置上 (除 M 1 之外), 然后注入淡水。在箱体内部冲洗好后, 将水放掉, 重新拧紧阀门, 随后向箱体注入淡水至排污口同样高的位置。清洗过程结束之后, 重新打开系统进水口处的阀门, 接通水泵。检查系统是否密封, 盖上过滤器模块的顶盖。

存储 / 过冬

在水温低于零下 8° C 时或最迟在预期有霜冻时, 必须停止运行此系统。排空系统内的水, 对系统进行彻底清洗, 并检查系统是否有损坏。将过滤器箱罩好, 以使雨水无法渗透进去。尽可能地排空所有的软管、导管和连接管, 并将过滤器模块的阀门打开。

丢弃处理

要按照国家法定的规定丢弃设备。请向专业销售商询问。

故障

故障	原因	修正
水质不清	<ul style="list-style-type: none"> - 设备运行时间不够长 - 水泵功率不符 - 水特别脏 - 池内鱼群和水蛭动物数量太多 - Screenex 分离筛网变脏 - 过滤生物球变脏 - 过滤器海绵变脏 	<ul style="list-style-type: none"> - 几周后才能达到完全的生物净化效果 - 调整水泵功率 - 从池塘中去除水藻和树叶, 换水 - 参考值: 1 立方米池塘水中鱼总长约为 60 厘米 - 清洗筛网 - 清洗生物过滤器 - 清洗过滤器海绵
水流不够	<ul style="list-style-type: none"> - 地下排污口、导管或软管堵塞 - 软管弯折 - 导管损耗太高 	<ul style="list-style-type: none"> - 清洁, 必要时更换 - 检查软管, 必要时更换 - 将导管长度缩短到所需的最短长度
没有水从池塘进水口流出	<ul style="list-style-type: none"> - 水泵的电源插头没有插上 - 池塘进水口堵塞 	<ul style="list-style-type: none"> - 接上水泵的电源插头 - 清洗池塘进水口

DE	Modul	Abmessungen L/B/H	Gewicht leer	Eingänge	Ausgänge	Durchfluss maximal/optimal	Schmutzablauf	Anzahl Vorfilter	Volumen der Filterelemente	Anzahl Filter blau/rot/schwarz
GB	Module	Dimensions	Weight	Inputs	Outlets	Flow maximum/optimum	Dirt drain	Number of pre-filters	Volume of the filter elements	Number of filters blue/red/black
FR	Module	Dimensions	Poids	Entrées	Sorties	Débit maximal/optimal	Sortie des impuretés	Nombre de pré-filtres	Volume des éléments filtrants	Nombre des filtres bleu/rouge/noir
NL	Module	Afmetingen	Gewicht	Ingangen	Uitgangen	Debiet maximaal/optimaal	Vuiltavoer	Aantal voorfilters	Volume van de filterelementen	Aantal filters blauw/rood/zwart
ES	Módulo	Dimensiones	Peso	Entradas	Salidas	Caudal máximo / optimo	Salida de suciedad	Cantidad filtros previos	Volumen de los elementos filtrantes	Cantidad filtros azul / rojo / negro
PT	Módulo	Dimensões	Peso	Entradas	Salidas	Caudal máximo/optimo	Descarga de impurezas	Número de pré-filtros	Volume dos elementos filtrantes	Número dos filtros azul/vermelho/prelo
IT	Modulo	Dimensioni	Peso	Entrate	Uscite	Flusso massimo/optimale	Scarico sporco	Quantità prefiltri	Volume degli elementi filtranti	Quantità filtri blu/rosso/nero
DK	Modul	Dimensioner	Vægt	Indgange	Udgange	Genemslib maksimal/optimalt	Smudsaflob	Antal forfilter	Filterelement-volumen	Antal filtre blå/rød/sort
NO	Modul	Mål	Vekt	Innganger	Utganger	Genomsnittning maksimal/optimal	Smussavlopp	Antall forfilter	Volum for filterelementene	Antall filter blå/rød/svart
SE	Modul	Mått	Vikt	Ingångar	Utgångar	Genomsnittning maximal/optimal	Smutsavlopp	Antal förfilter	Filterelementens volym	Antal filter blå/röd/svart
FI	Modu- uli	Mitat	Paino	Tulot	Lähdöt	Läpivirtaus maksimi/optimaalinen	Lianpoisto	Esisuodattimien lkm.	Suodattinpanosten tilavuus	Suodattimien lkm sinimenpaineen/ musta
HU	Modul	Méreték	Súly	Bemenetek	Kimenetek	Átlófás maximális/optimális	Szennyelofelő	Előszűrők száma	A szűrőelemek térfogata	Szűrők száma kék/piros/fekete
PL	Moduł	Wymiary	Ciężar	Wloty	Wyloty	Przepływ maksymalny/optymalny	Odpływ zanieczyszczeń	Liczba filtrów wstępnych	Pojemność elementów filtrujących	Liczba filtrów niebieski/czerwonyczarny
CZ	Modul	Rozměry	Hmotnost	Vstupy	Výstupy	Přtok maximální/optimální	Odtok nečistot	Počet předfiltry	Objem filtračních vložek	Počet filtry modrá/červená/ černá
SK	Modul	Rozmery	Hmotnosť	Vstupy	Výstupy	Prietok maximálny/optimálny	Odtok nečistôt	Počet predfiltre	Objem filtračných vložiek	Počet filtre modrá/červená/ čierna
SI	Modul	Dimenzije	Teža	Vhodi	Izhodi	Priok maksimalen/optimalen	Odtok umazane vode	Število predfiltrrov	Volumen filtrirnih elementov	Število filtrov modrordece/črno
	1		34 kg	2 x DN 100 / DN 150	2"			2		
	2		36 kg	DN 100 / DN 150	DN 100 / DN 150					
	3	800/600/800 mm	40 kg	DN 100 / DN 150	DN 100 / DN 150	12500/6000-8000 l/h	DN 80			3/3/0
	4		46 kg	DN 100 / DN 150	DN 100 / DN 150					200 l
	5		41 kg	DN 100 / DN 150	DN 100 / DN 150					75 l

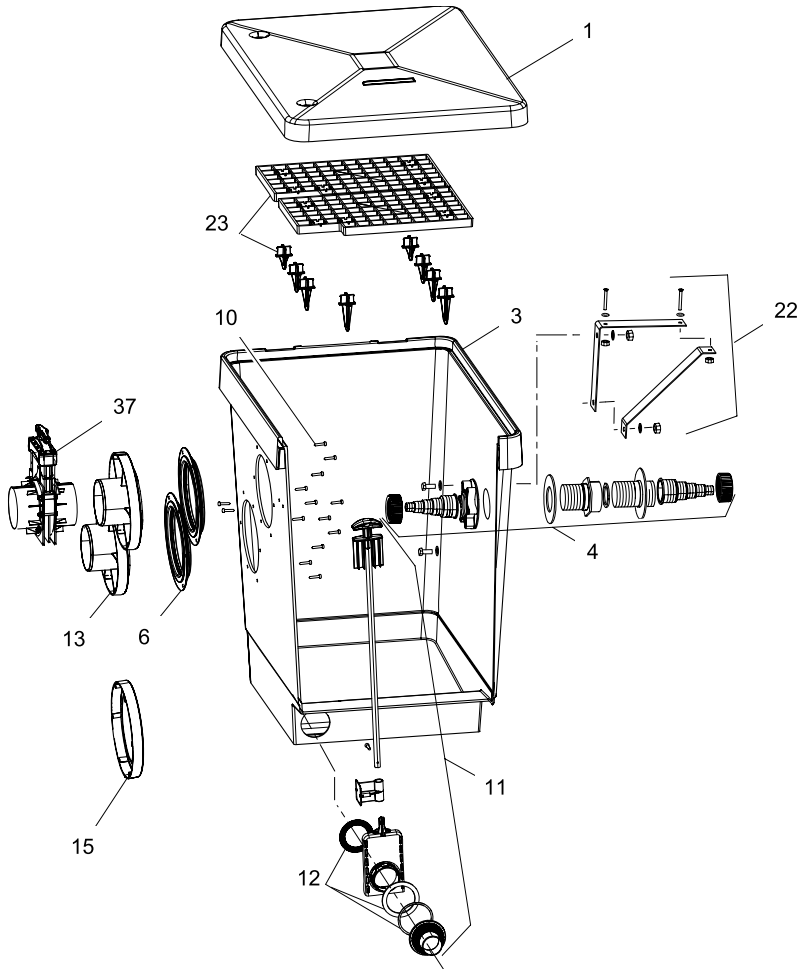
HR	Modul	Dimenzije	Masa	Ulazi	Izlazi	Protok maksimalan/optimalan	Odvod prijavšine	Broj predfiltrara	Kapacitet filtrirskih elemenata	Broj filtrara plavi/cvjetni/crni
RO	Modul	Dimenzijuni	Masă	Inițiatori	Ieșiri	Debit maxim/optim	Evacuarea murdăriei	Număr prefiltrare	Volumul elementelor de filtrare	Număr filtre albastru/roșu/negru
BG	модул	Размери	Тегло	входове	Изходи	дебит максимален/оптимален	изход за мръсотията	брой предварителни филтри	обем на филтрите елементи	брой филтри синьо/червено/черно
UA	Модуль	Розміри	Вага	Входи	Виходи	Проток максимальний/оптимальний	Стік для брудної води	Кількість фільтрів попереднього очищення	Об'єм фільтрувальних елементів	Кількість фільтрів синій/червоний/чорний
RU	Модуль	Размеры	Вес	Входы	Выходы	Проток максимальный/оптимальный	Сток грязи	Количество фильтров предварительной очистки	Объем фильтрующих элементов	Количество фильтров синий/красный/черный
CN	模块	尺寸	重量	输入	输出	流量最大/最佳	排污口	预过滤器数量	滤芯的数量	过滤器数量蓝色/红色/黑色
	1		34 kg	2 × DN 100 / DN 150	2"					
	2		36 kg	DN 100 / DN 150	DN 100 / DN 150			2		
	3	800/600/800 mm	40 kg	DN 100 / DN 150	DN 100 / DN 150	12500/6000-8000 l/h	DN 50		70 l	3/3/0
	4		46 kg	DN 100 / DN 150	DN 100 / DN 150				200 l	
	5		41 kg	DN 100 / DN 150	DN 100 / DN 150				75 l	0/0/6

Pos	DE	GB	FR	NL	ES	PT	IT	DK
1	Deckel	Cover	Couvercle	Deksel	Tapa	Tampa	Coperchio	Dæksel
2	Rasthaken 1 und 2	Engagement hook 1 and 2	Crochets 1 et 2	Bevestigingshaken 1 en 2	Ganchos de retención 1 y 2	Fechos 1 e 2	Gancio di arresto 1 e 2	Låsehage 1 og 2
3	Behälter	Container	Réceptient	Container	Recipientes	Depósito	Recipiente	Beholder
4	Anschlusset	Connection set	Set de raccordement	Aansluitset	Conjunto de conexión	Conjunto de conexão	Serie di raccordo	Tilslutningssæt
5	Auslaufstange	Outlet engagement	Encliquetage de sortie	Uitloopbevestiging	Enclavamiento de salida	Engate para descarga	Regolazione uscita	Udløbslås
6	Dichtung 150 verschraubt	Sealing ring 150 screw-fitted	Joint 150 vissé	Afdichting 150 vastgeschroefd	Junta 150 atornillada	Junta anelar 150 aparafusada	Guarnizione 150 avvitata	Tætning 150 skruet i
7	Auslauf 150/1	Outlet 150/1	Sortie 150/1	Uitloop 150/1	Salida 150/1	Bocal de saída 150/1	Uscita 150/1	Udløb 150/1
8	O-Ring 160x8	O ring 160x8	Joint torique 160x8	O-ring 160x8	Anillo en O 160x8	O-ring 160x8	O-ring 160x8	O-ring 160x8
9	Sauerstoffsteinhalter	Oxygen stone holder	Support de pierre à oxygène	Houder zuurstofsteen	Soporte de piedra oxigenadora	Suporte para pedra oxigenadora	Supporto pietra di ossigenaz.	Holder til tilsten
10	Schrauben B6,3x32	Screws B6.3x32	Vis B6,3x32	Schroeven B6.3x32	Tornillos B6,3x32	Parafusos B6,3x32	Viti B6,3x32	Skruer B6,3x32
11	Ablaufset	Drain set	Set d'évacuation	Afvoerset	Conjunto de salida	Conjunto de elementos para bocal de saída	Set di scarico	Afløbssæt
12	Dichtungssset Ablauf	Set of sealing rings, drain	Set de joints d'évacuation	Afdichtingsset afvoer	Conjunto de obturación salida	Conjunto de juntas de vedação para bocal de saída	Serie di guarnizioni uscita	Tætningssæt afløb
13	Einlaufstutzen 100	Inlet socket 100	Manchon d'entrée 100	Inloopstuk 100	Tubuladura de entrada 100	Bocal de entrada 100	Tronchetto di entrata 100	Indløbsstuds 100
14	Auslauf 150/2	Outlet 150/2	Sortie 150/2	Uitloop 150/2	Salida 150/2	Bocal de saída 150/2	Uscita 150/2	Udløb 150/2
15	Stopfen 150	Plug 150	Bouchon 150	Stop 150	Tapón 150	Tampão 150	Tappo 150	Prop 150
16	Stopfen 1 1/2"	Plug 1 1/2"	Bouchon 1 1/2"	Stop 1 1/2"	Tapón 1 1/2"	Tampão 1 1/2"	Tappo 1 1/2"	Prop 1 1/2"
17	Sprüheinrichtung	Spray device	Dispositif d'arrosage	Sproeinrichting	Dispositivo pulverizador	Dispositivo de borifo	Dispositivo di spruzzatura	Sprøjteanordning
18	Innendeckel	Inner cover	Couvercle intérieur	Binnendeksel	Tapa interior	Tampa interior	Coperchio interno	Indvendigt dæksel
19	Luftanschluss	Air connection	Raccord d'air	Luchtaansluiting	Conexión de aire	Conexão para fornecimento de ar	Allacciamento aria	Lufttilslutning
20	Wasserstandsanzeige	Water level indicator	Niveau d'eau	Waterpeilindicatie	Indicador del nivel de agua	Indicador de nível de água	Indicatore livello dell'acqua	Vandstandsvisning
21	Thermometer mit Stütze	Thermometer with support	Thermomètre avec support	Thermometer met steun	Termómetro con soporte	Termómetro com suporte	Termometro con appoggio	Termometer med konsol
22	Bitronhalter (optional)	Bitron holder (optional)	Support pour Bitron (option)	Bitronhouder (optioneel)	Soporte Bitron (opcional)	Porta-Bitron (opcionalmente)	Supporto Bitron (opzionale)	Bitron-holder (ekstraudstyr)
23	Bodensieb mit Füßen	Ground screen with feet	Crépine avec pieds	Bodemzeef met voeten	Criba de fondo con pies	Crivo de fundo com pés	Vaglio per fondo con piedi	Bundsi med fødder
24	Zylinderhalter	Cylinder holder	Support de cylindre	Cylinderhouder	Portacilindros	Retentor para cilindro	Supporto cilindro	Cylinderholder
25	Zylinder Screenex	Screenex cylinder	Cylindre Screenex	Cilinder Screenex	Cilindro Screenex	Cilindro Screenex	Cilindro Screenex	Cylinder Screenex
26	Bürste	Brush	Brosse	Borstel	Cepillo	Escova	Spazzola	Børste
27	Schaumhalter	Foam holder	Porte-mousse	Schuimhouder	Portaespuma	Porta-espuma	Supporto espanso	Skumholder
28	Schaumhalterplatte	Foam holder plate	Platine porte-mousse	Schuimhouderplaat	Plancha portaespuma	Placa para porta-espuma	Piastra di supporto espanso	Skumholderplade
29	Schaum blau schmal	Foam, blue, narrow	Mousse bleue étroite	Schuim blauw smal	Espuma azul estrecha	Espuma azul estreita	Espanso blu stretto	Skum blåt smalt
30	Schaum rot	Foam, red	Mousse rouge	Schuim rood	Espuma roja	Espuma vermelha	Espanso rosso	Skum rødt
31	Schaum blau	Foam, blue	Mousse bleue	Schuim blauw	Espuma azul	Espuma azul	Espanso blu	Skum blåt
32	Bioballs	Bioballs	Billes bio	Bioballs	Bioballs	Bioballs	Bioballs	Bioballs
33	Schaum gelocht schwarz	Foam, perforated, black	Mousse perforée noire	Schuim geperforeerd zwart	Espuma perforada negra	Espuma perfurada preta	Espanso forato nero	Skum hullet sort
34	Schaum schmal gelocht schwarz	Foam, narrow, perforated, black	Mousse étroite perforée noire	Schuim smal geperforeerd zwart	Espuma estrecha perforada negra	Espuma estreita perfurada preta	Espanso stretto forato nero	Skum smalt hullet sort
35	Phoslesshaken	Phosless hook	Crochet Phosless	Phoslesshaken	Ganchos Phosless	Gancho Phosless	Gancio Phosless	Phosless-krog
36	Phosless Filtersäule	Phosless filter column	Colonne filtrante Phosless	Phosless filterkolom	Columna de filtro Phosless	Coluna filtrante Phosless	Colonna filtro Phosless	Phosless filtersøjle
37	Zugschieber	Pulling slide	Robinet	Trekschuif		Obturador	Saracinesca di chiusura	Vandspærre

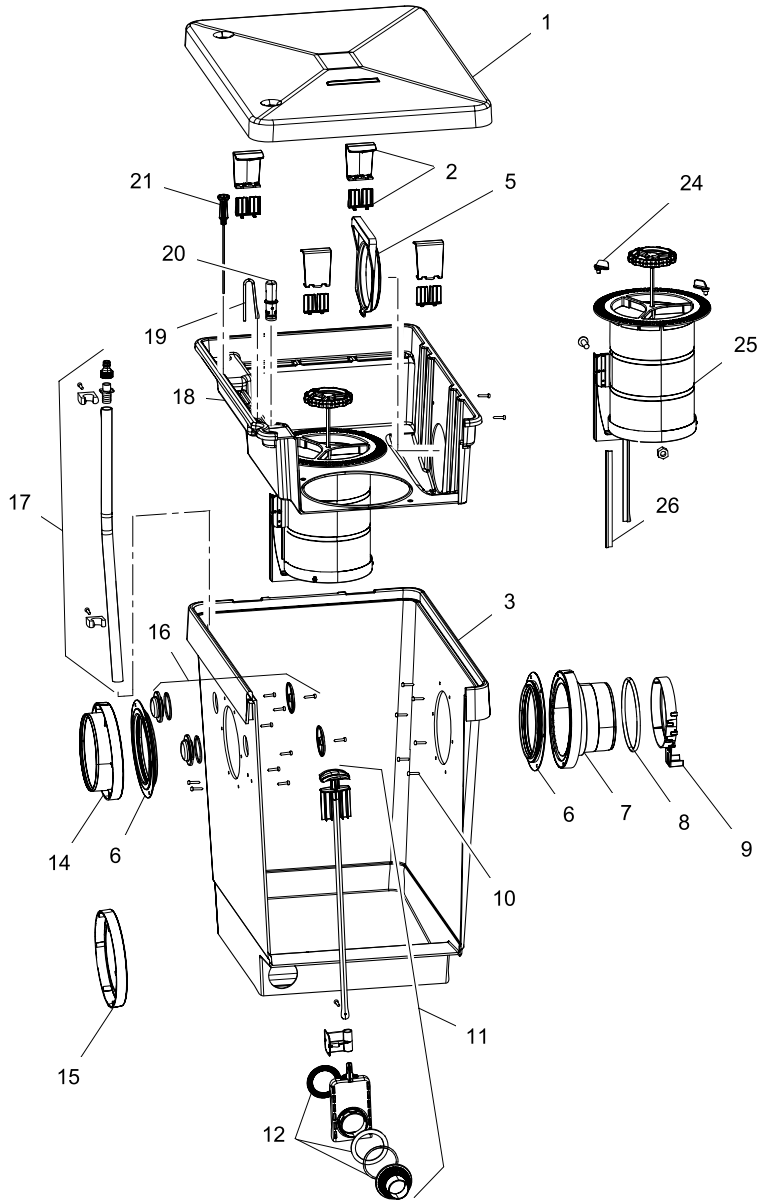
Pos	NO	SE	FI	HU	PL	CZ	SK	SI
1	Deksel	Lock	Kansi	Fedél	Pokrywa	Víko	Veko	Pokrov
2	Låsehake 1 og 2	Spärrkrok 1 och 2	Lukitushaka 1 ja 2	Bepattintható kampó 1 és 2	Haki z zaczepami 1 i 2	Zaskakovací hák 1 a 2	Zaskakovací hák 1 a 2	Zaskočna kljuka 1 in 2
3	Beholder	Behållare	Astia	Tartály	Zbiornik	Nádoba	Nádoba	Posoda
4	Tilkoblingssett	Anslutningsset	Liitäntäsetti	Csatlakozókészlet	Zestaw podłączeniowy	Připojovací sada	Připojovací súprava	Priključni set
5	Utløppsperrehake	Utløppsspår	Ulostulon lukitus	Kivezetés-rögzítés	Zapadka wylotu	Blokování výtoku	Blokovanie výtoku	Zaskočiče iztoka
6	Tetting 150 skrudd til	Packning 150 fastskruvad	Tiiviste 150 ruuvattu	150-es tömítés, csavarozott	Uszczelka 150 przykręcona	Těsnění 150 šroubované	Tesnenie 150 skrutkované	Tesnilo 150 privito
7	Utløp 150/1	Utløpp 150/1	Ulostulo 150/1	Kivezetés 150/1	Wylot 150/1	Výtok 150/1	Výtok 150/1	Iztok 150/1
8	O-ring 160x8	O-ring 160x8	O-rengas 160x8	O-gyűrű 160x8	Uszczelka "oring" 160x8	O-kroužek 106x8	O-kružok 160x8	O-obroč 160x8
9	Oksygensteinholder	Hållare till syresten	Haappikipidin	Oxigénkő-tartó	Uchwyt kamienia tworzącego pecherzyki	Držák vzduchovacího kaménku	Držiak vzduchovacieho kamienka	Držalo kamna za kisik
10	Skruer B6,3x32	Skruvlar B6,3x32	Ruuvit B6,3x32	Csavarok B6,3x32	Šruby B6,3x32	Šrouby B6,3x32	Skrutky B6,3x32	Vijaki B6,3x32
11	Avløpssett	Avløpsset	Laskusetti	Kivezetés-készlet	Zestaw odpływu	Odtoková sada	Odtoková súprava	Odotčni set
12	Tettingssett avløp	Tätningssset avløpp	Laskun tiivistyssetti	A kivezetés tömítés-készlete	Zestaw uszczelkek odpływu	Sada těsnění odtok	Súprava tesnení odtok	Tesnilni set za odtok
13	Innløpsstuss 100	Inløppsrør 100	Tuloaukkoyhde 100	Bevezetőcsoncok 100	Króciec wlotowy 100	Vtokové hrdlo 100	Vtkovné hrdlo 100	Dotlačni nastavek 100
14	Utløp 150/2	Utløpp 150/2	Ulostulo 150/2	Kivezetés 150/2	Wylot 150/2	Výtok 150/2	Výtok 150/2	Iztok 150/2
15	Plugg 150	Plugg 150	Tulppa 150	Dugó 150	Zaslepka 150	Zátka 150	Zátka 150	Čep 150
16	Plugg 1 1/2"	Plugg 1 1/2"	Tulppa 1 1/2"	Dugó 1 1/2"	Zaslepka 1 1/2"	Zátka 1 1/2"	Zátka 1 1/2"	Čep 1 1/2"
17	Sprøyteinretning	Sprutanordning	Suihkutuslaite	Permetező berendezés	Urządzenie natryskowe	Rozprašovací zařízení	Rozprašovacie zariadenie	Pršilna naprava
18	Innvendig deksel	Innerlock	Sisäkansi	Belső fedél	Pokrywa wewnętrzna	Vnitřní víko	Vnútrné veko	Notranji pokrov
19	Lufttilkobling	Luftanslutning	Ilmaliitäntä	Levegő-csatlakozás	Przylącze powietrza	Připojka vzduchu	Připojka vzduchu	Zračni priključek
20	Vannstand-indikator	Vattenmätare	Vesitason mittari	Vízszintjelző	Wskaźnik poziomu wody	Ukazatel stavu vody	Ukazateľ stavu vody	Vodokaz
21	Termometer med stette	Termometer med stöd	Lämpömittari ja tuki	Hőmérő felgátással	Termometr ze wspornikiem	Teploměr s podpěrou	Teplomer s podperou	Termometer z oporo
22	Bitronholder (valgfritt)	Bitron-hållare (option)	Bitron-pidin (valinnainen)	Bitron-tartó (opcionális)	Uchwyt Bitron (opcjonalny)	Držák Bitron (voliteľné)	Držiak Bitron (voliteľné)	Držalo bitrona (opcija)
23	Bunnslil med føtter	Bottensil med føtter	Pohjasihti ja jalusta	Földbe szúrható nyárs lábakkal	Sito denne z podstawkami	Sitko na dno s nohami	Sitko na dno s nohami	Talno sito z nogcami
24	Sylinderholder	Cylinderhållare	Sylinterin pidin	Hengertartó	Uchwyt cylindra	Držák válce	Držiak valca	Držalo cilindra
25	Sylinder Screenex	Cylinder Screenex	Sylinteri Screenex	Screenex-henger	Cylinder Screenex	Válec Screenex	Válec Screenex	Cilinder Screenex
26	Børste	Børste	Harja	Kefék	Szczotka	Kartáč	Kefa	Krtača
27	Skumholder	Skumhållare	Vaahtopidin	Habtartó	Uchwyt pianki	Držák pěny	Držiak peny	Držalo za pene
28	Skumholderplate	Skumhållarplatta	Vaahtopitimen levy	Habtartó lemez	Płyta uchwytu pianki	Deska držáku pěny	Doska držiaku peny	Plošča z držalom za pene
29	Skum blå smal	Blått skum, smalt	Vaahto sininen kapea	Kék, keskeny hab	Pianka niebieska wąska	Pěna modrá úzká	Pěna modrá úzka	Pena modra ozka
30	Skum rød	Rødt skum	Vaahto punainen	Piros hab	Pianka czerwona	Pěna červená	Pena červená	Pena rdeča
31	Skum blå	Blått skum	Vaahto sininen	Kék hab	Pianka niebieska	Pěna modrá	Pena modrá	Pena modra
32	Bioballer	Biobollar	Biopallot	Bio-golyók	Granulat biologiczny	Biokuličky	Guľôčky Bioballs	Bio-žoge
33	Skum perforert svart	Hålat skum,svart	Vaahto rei'itetty musta	Lyugatott, fekete hab	Pianka perforowana czarna	Pěna děrovaná černá	Pena dierovaná čierna	Pena naluknjana črna
34	Skum small perforert svart	Hålat small skum,svart	Vaahto kapea rei'itetty musta	Lyugatott, keskeny fekete hab	Pianka wąska perforowana czarna	Pěna úzká děrovaná černá	Pena úzka dierovaná čierna	Pena ozka naluknjana črna
35	Phoslesshaker	Phosless-krok	Phosless-haka	Phosless-kampó	Hak Phosless	Hák Phosless	Hák Phosless	Phosless kljuka
36	Phosless filterpøyle	Phosless filterpelare	Phosless-suodatinpylväs	Phosless szűrőoszlop	Kolumna filtrująca Phosless	Filtrační sloupec Phosless	Filtračný stĺpec Phosless	Phosless filtrimi steber
37	Trekkskyver	Dragspjäll	Vetoluisti	Tolózárr	Zasuwa	Tahové hradítko	T'ahový priehradzoč	Vlečni drsnik

Pos	HR	RO	BG	UA	RU	CN
1	Zaklopac	Capac	капак	Кришка	Крышка	箱盖
2	Uklonpe kuke 1 i 2	Cărlig de închidere 1 și 2	Фиксираци куки 1 и 2	Фиксатори 1 i 2	Фиксаторные крюки 1 и 2	卡钩 1和 2
3	Spremnik	Rezervor	резервоар	Резервуар	Емкость	箱体
4	Prikijuna garnitura	Set de conectare	комплект за връзка	Приєднувальний комплект	Соединительный набор	一套连接管
5	Izlazni sklop	Conectare evacuare	Фиксирание на изхода	Фиксатор випуску	Фиксация выхода	出水孔网栅
6	Brtvilo 150 spojeno navojem	Garnitură de etanșare 150 înșurubată	уплотнение 150 завинчено	Прокладка 150, скручена	Уплотнение 150, соединенное винтами	密封圈 150 螺栓拧紧
7	Ispust 150/1	Evacuare 150/1	изход 150/1	Випуск 150/1	Выход 150/1	出水口 150/1
8	O-brtveni prsten 160x8	Garnitură inelară 160x8	O-образен пръстен 160x8	Кільце круглого профілю 160x8	Кольцо круглого сечения 160x8	O 型圈 规格 160x8
9	Drža kamena za kisik	Suport pentru piatră poroasă de filtrare cu oxigen	Държач на шпонката за кислород	Кріплення кисневого каменю	Держатель кислородного камня	气泡石支架
10	Vijci B6, 3x32	Șuruburi B6,3x32	болтове B6,3x32	Болти B6,3x32	Винты B6,3x32	螺钉 B6 规格 3x32
11	Ispusna garnitura	Set de scurgere	комплект за оттичане	Випускний комплект	Сливной набор	一套排污口
12	Garnitura za brtvljenje ispusta	Set de etanșare scurgere	комплект уплотнения изход оттичане	Комплект прокладок для випуску	Уплотнительный набор стока	排污口用 密封圈套件
13	Ulazni nastavak 100	Racord de intrare 100	входни накрайници 100	Вхідний патрубков 100	Входной патрубок 100	进水管 100
14	Ispust 150/2	Evacuare 150/2	изход 150/2	Випуск 150/2	Выход 150/2	出水口 150/2
15	ep 150	Bușon 150	тапа 150	Пробка 150	Заглушка 150	堵头 150
16	ep 1 1/2"	Bușon 1 1/2"	тапа 1 1/2"	Пробка 1 1/2 дюйма	Пробка 1 1/2"	堵头 直径 1 1/2"
17	Prskalica	Dispozitiv de stropire	пръскалка	Розприскувач	Распылительное устройство	清洗装置
18	Unutarnji zaklopac	Capac interior	вътрешен капак	Внутрішня кришка	Внутренняя крышка	内盖
19	Prikijuaq zraka	Racord pentru aer	връзка за въздух	Повітряне підключення	Подсоединение воздуха	空气连接管
20	Prikaz razine vode	Indicator de nivel al apei	индикатор за нивото на водата	Індикатор рівня води	Индикация уровня воды	水位计
21	Termometar s potporom	Termometru cu reazem	термометър с опора	Термометр з опором	Термометр с опорой	带支架的温度计
22	Bitron-drža (opcija)	Suport Bitron (opțional)	държач за Bitron (опция)	Кріплення Bitron (додатково)	Держатель прибора «Bitron» (опционально)	Bitron 支架 (选项)
23	Sito na dnu s nogarima	Șiță de sol cu picioare	цедка за основата с крачета	Сито з опорами	Сито днаща с лапками	带支脚的底筛网
24	Drža cilindra	Suport cilindru	държач за цилиндър	Кріплення циліндра	Держатель цилиндра	圆筒支架
25	Screenex-cilindar	Cilindru Screenex	цилиндър Screenex	Screenex-циліндр	Цилиндр «Screenex»	Screenex 圆筒
26	etka	Perie	четка	Щітка	Щетка	清洁刷
27	Drža pjenastog filtra	Suport burete	носител за пяната	Кріплення фільтра	Держатель губки	海绵支架
28	Ploa za držanje pjenastih filtera	Placa suportului buretelui	плоскост за носител на пяна	Пластина з фільтрами	Плата держателя губки	海绵支撑板
29	Plavi, uski pjenasti filter	Burete albastru îngust	пяна синя тънка	Фільтр, синій, вузький	Губка синяя, узкая	蓝色海绵
30	Crveni pjenasti filter	Burete roșu	пяна червена	Фільтр, червоний	Губка красная	红色海绵
31	Plavi pjenasti filter	Burete albastru	пяна синя	Фільтр, синій	Губка синяя	蓝色海绵
32	Bioballs	Bioballs	био-групи	Біошари	Биологические шары	生物过滤球
33	Crni, perforirani pjenasti filter	Burete perforat negru	пяна с дупки черна	Фільтр, перфорований, чорний	Губка перфорированная, черная	黑色带孔海绵
34	Crni, uski, perforirani pjenasti filter	Burete îngust perforat negru	пяна тънка с дупки черна	Фільтр, вузький, перфорований, чорний	Губка узкая, перфорированная, черная	黑色带窄孔海绵
35	Phosless-kuke	Cărlig Phosless	кука Phosless	Phosless-крюки	Крюк «Phosless»	Phosless 卡钩
36	Phosless filterski stup	Phosless coloană de filtrare	филтърна колона Phosless	Фільтруючий шар Phosless	Филтровальная колонна «Phosless»	Phosless 过滤柱
37	Vlani zasun	Vană	тягов шибър	Засувка	Шибер цилиндра	拉推件

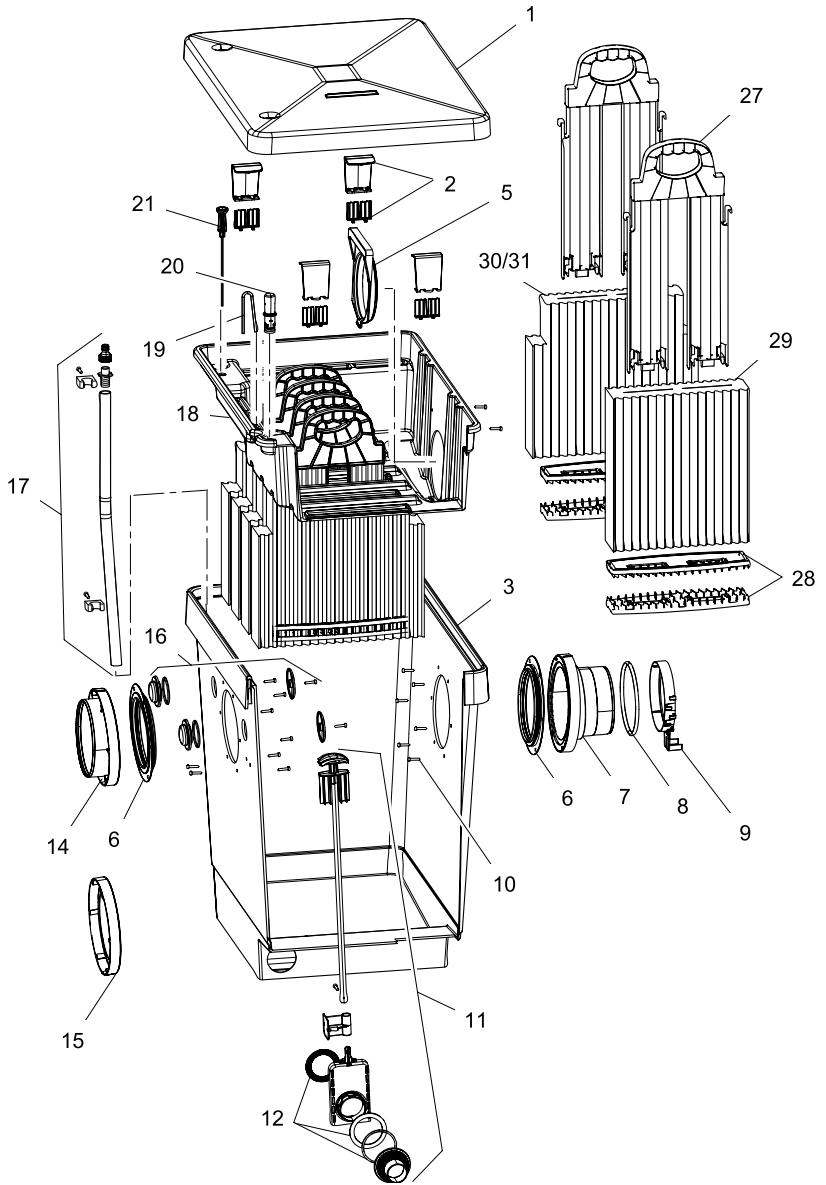
Pos	M 1
1	26765
3	27278
4	35405
6	26957
10	27572
11	35406
12	34859
13	26963
15	27175
22	35429
23	35407
37	27171



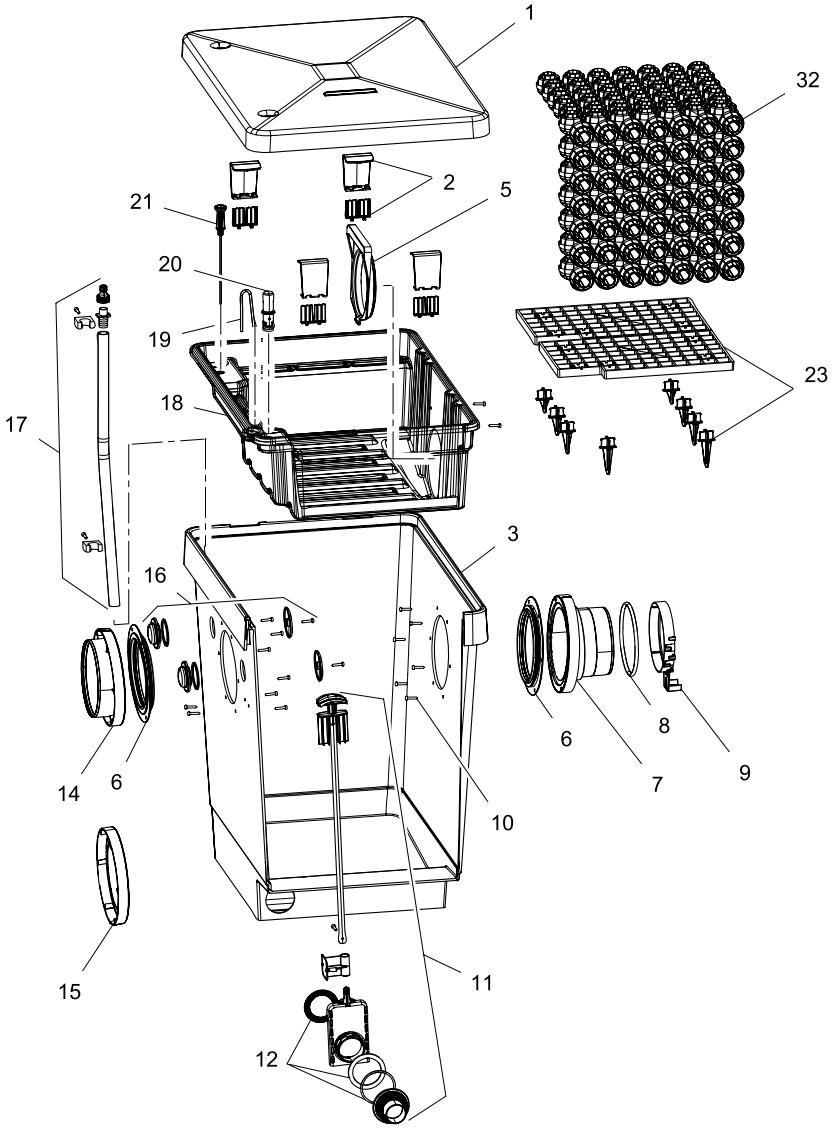
Pos	M 2
1	26765
2	35408
3	26764
5	26960
6	26957
7	26958
8	26969
9	26968
10	27572
11	35406
12	34859
14	26987
15	27175
16	27174
17	35411
18	26966
19	27172
20	35409
21	35410
24	26980
25	27173
26	26972



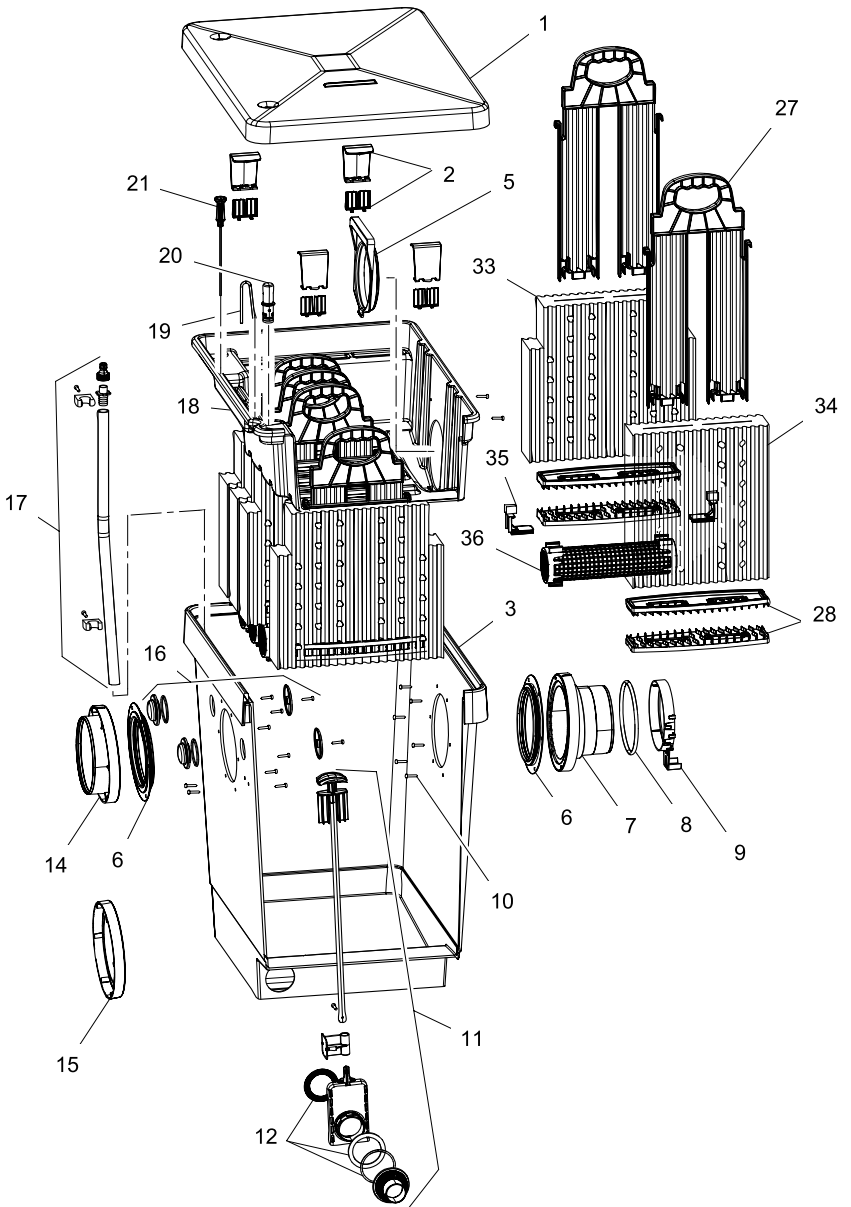
Pos	M 3
1	26765
2	35408
3	26764
5	26960
6	26957
7	26958
8	26969
9	26968
10	27572
11	35406
12	34859
14	26987
15	27175
16	27174
17	35411
18	26981
19	27172
20	35409
21	35410
27	26982
28	27176
29	26984
30	27295
31	26983



Pos	M 4
1	26765
2	35408
3	26764
5	26960
6	26957
7	26958
8	26969
9	26968
10	27572
11	35406
12	34859
14	26987
15	27175
16	27174
17	35411
18	26981
19	27172
20	35409
21	35410
23	35407
32	26985



Pos	M 5
1	26765
2	35408
3	26764
5	26960
6	26957
7	26958
8	26969
9	26968
10	27572
11	35406
12	34859
14	26987
15	27175
16	27174
17	35411
18	26981
19	27172
20	35409
21	35410
27	26982
28	27176
33	27297
34	27296
35	27213
36	36981





OASE GmbH · www.oase-livingwater.com

Tecklenburger Straße 161 · 48477 Hörstel · Postfach 20 69 · 48469 Hörstel · Germany