

Technische Daten: Art.-Nr.: 558 390

Wandaußenmaß: 480 x 390 cm

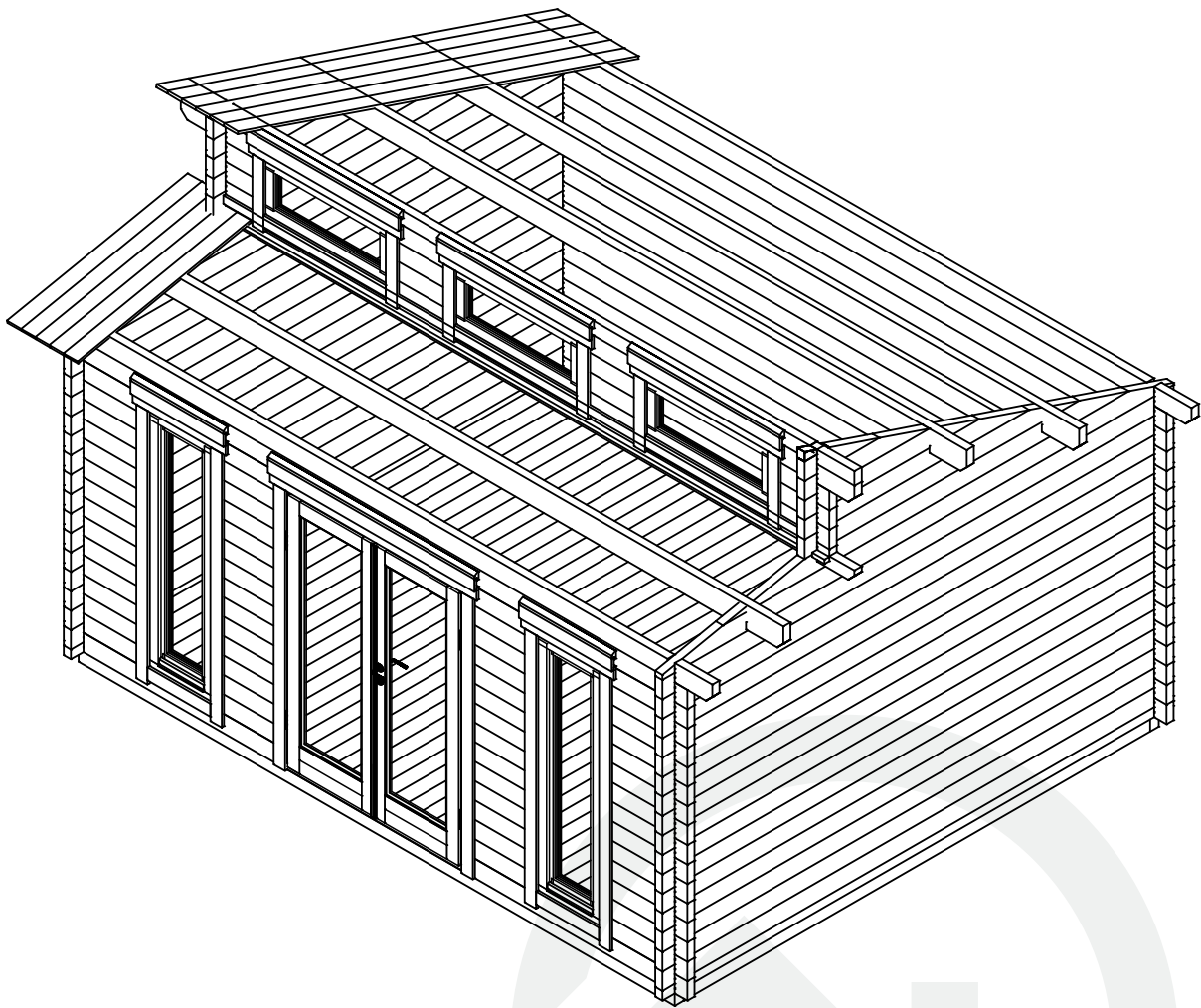
Bohlenstärke: 58 mm



Kontrolliert durch:

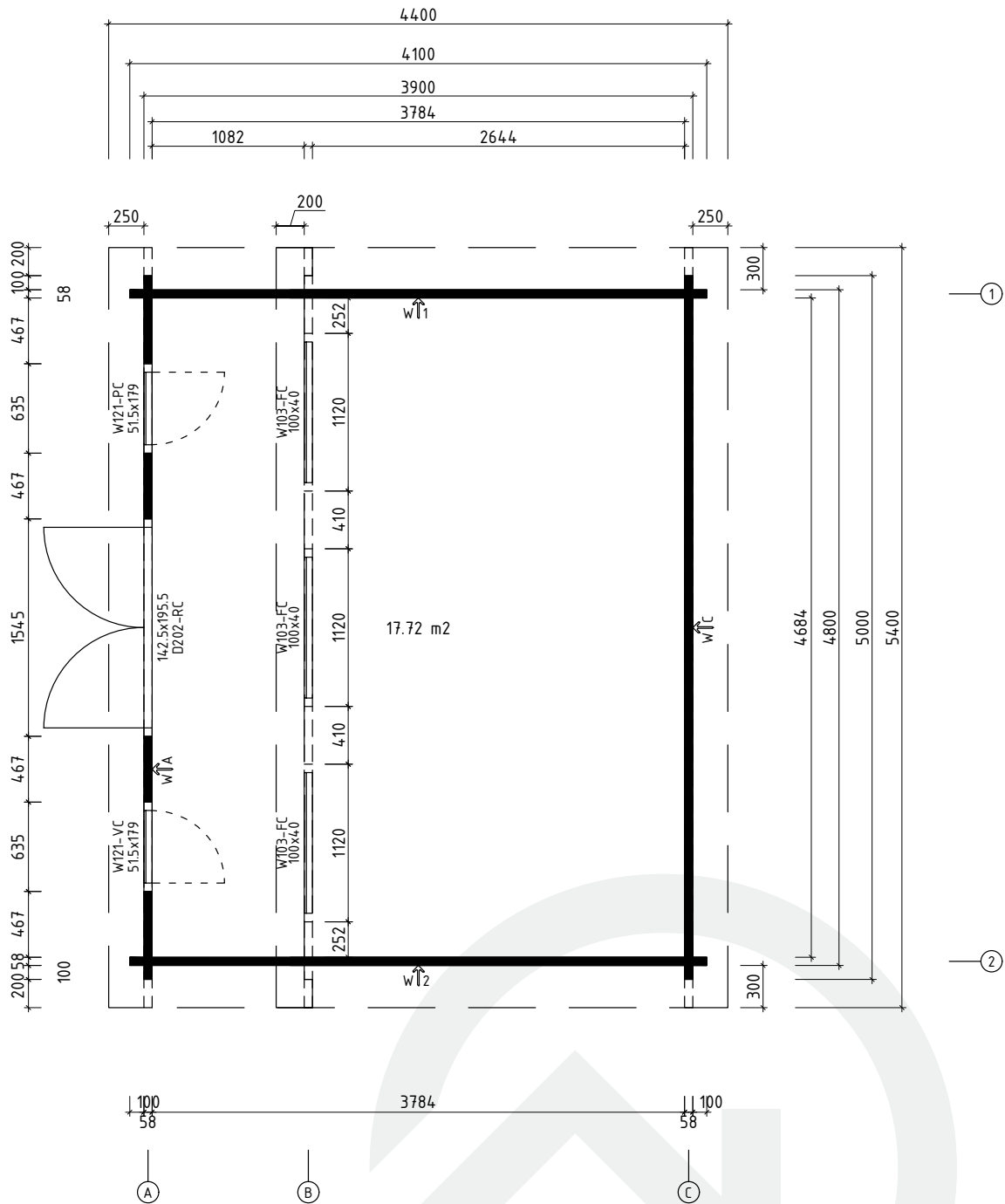
Achtung: Alle angegebenen Maße sind ca.-Maße.

3D-Darstellung Art.-Nr. 558 390



Grundriss

Art.-Nr. 558 390

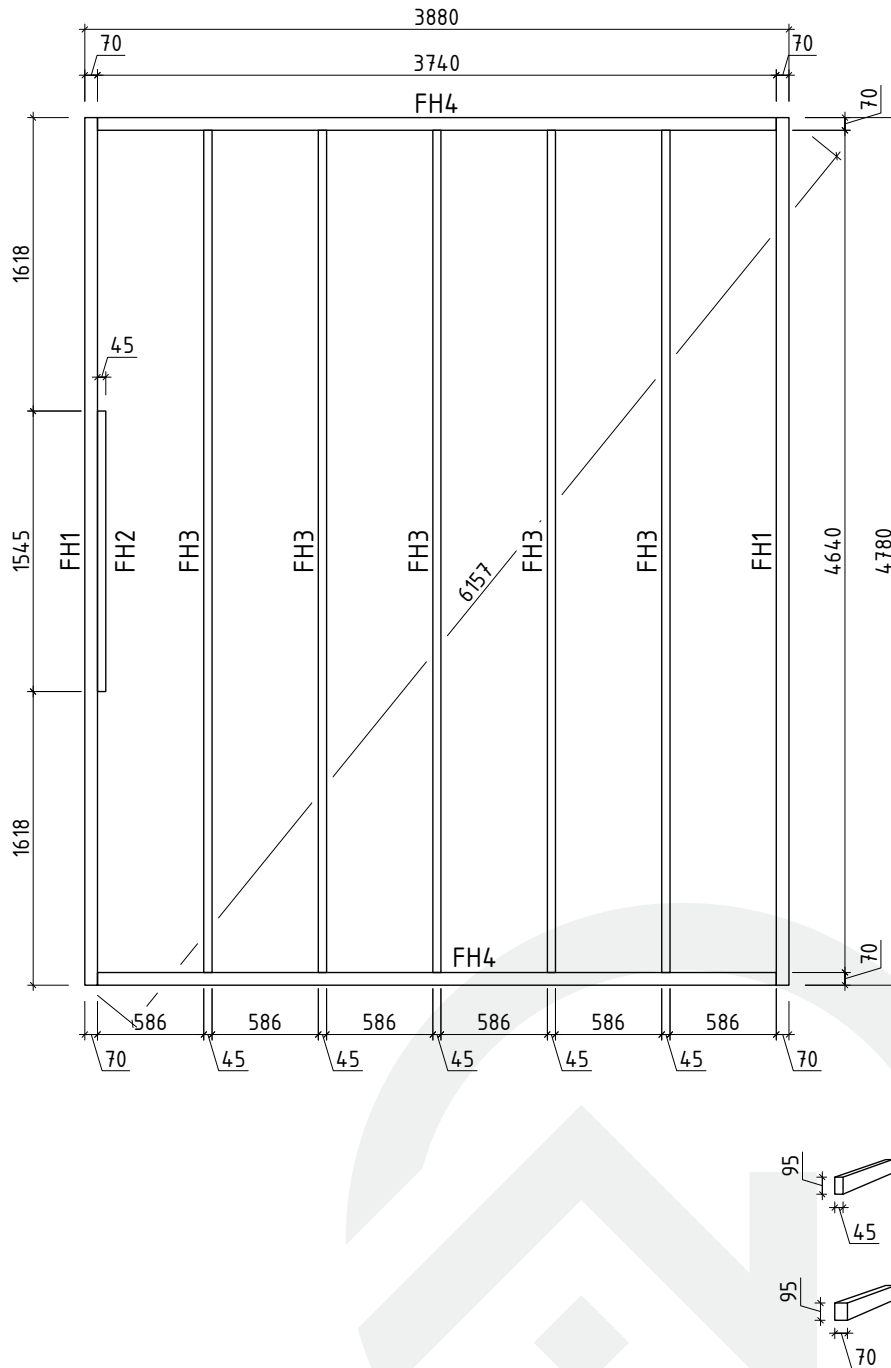


Q4 – Qualitätsklasse für Fenster und Türen

*Fenster und Türen sind ohne Sprossen

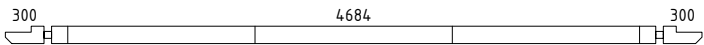
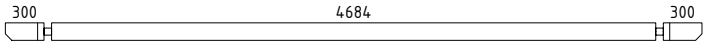
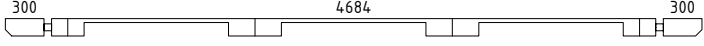
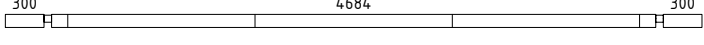
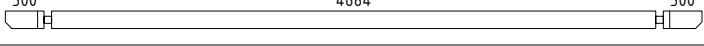
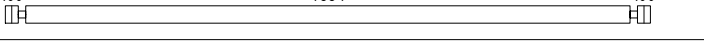
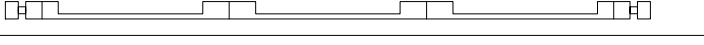
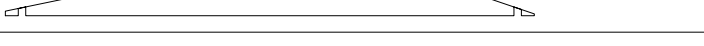
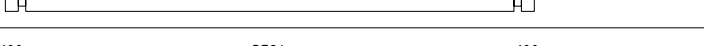
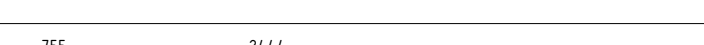
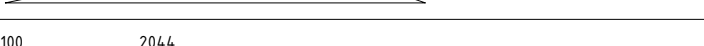


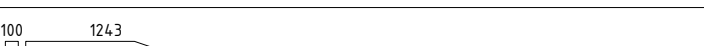








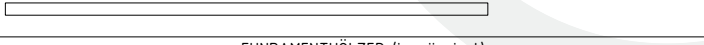
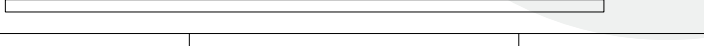

Lagerholzplan und Fundamentplan Art.-Nr. 558 390

Wir empfehlen als Fundament für Ihr Gartenhaus eine vollflächig festgegründete, gepflasterte oder betonierte Fläche.
Wahlweise ist auch ein Punkt- oder Streifenfundament möglich.



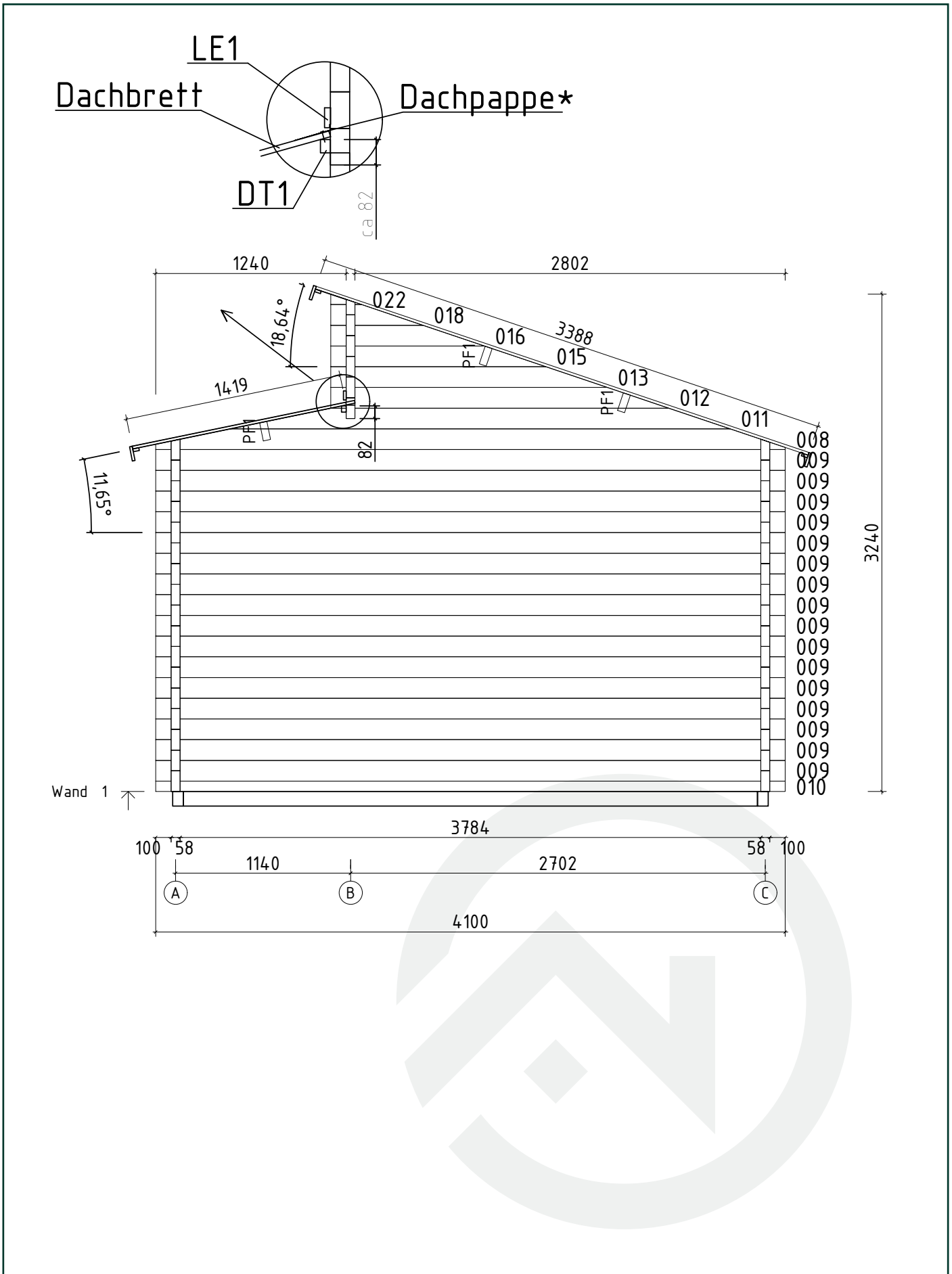
Teileliste 1

Art.-Nr. 558 390

Pos		Stck	Profil (mm)	Länge (mm)
001		1	58x135	5400
002		1	58x135	5400
003		1	58x135	5400
004		1	58x101	5400
005		1	58x135	5400
006		17	58x135	5000
007		1	58x135	5000
008		2	58x135	4100
009		32	58x135	4100
010		2	58x68	4100
011		2	58x135	3257
012		2	58x135	2202
013		2	58x135	1801
014		2	58x135	1728
015		2	58x135	1401
016		2	58x135	1001
017		28	58x135	625
018		2	58x135	600
019		28	58x135	467
020		4	58x135	410
021		4	58x135	410
022		2	58x68	200
FH1	FUNDAMENTHÖLZER (imprägniert) 	2	70x95	4780
FH4	FUNDAMENTHÖLZER (imprägniert) 	2	70x95	3740
FH3	FUNDAMENTHÖLZER (imprägniert) 	5	45x95	4640

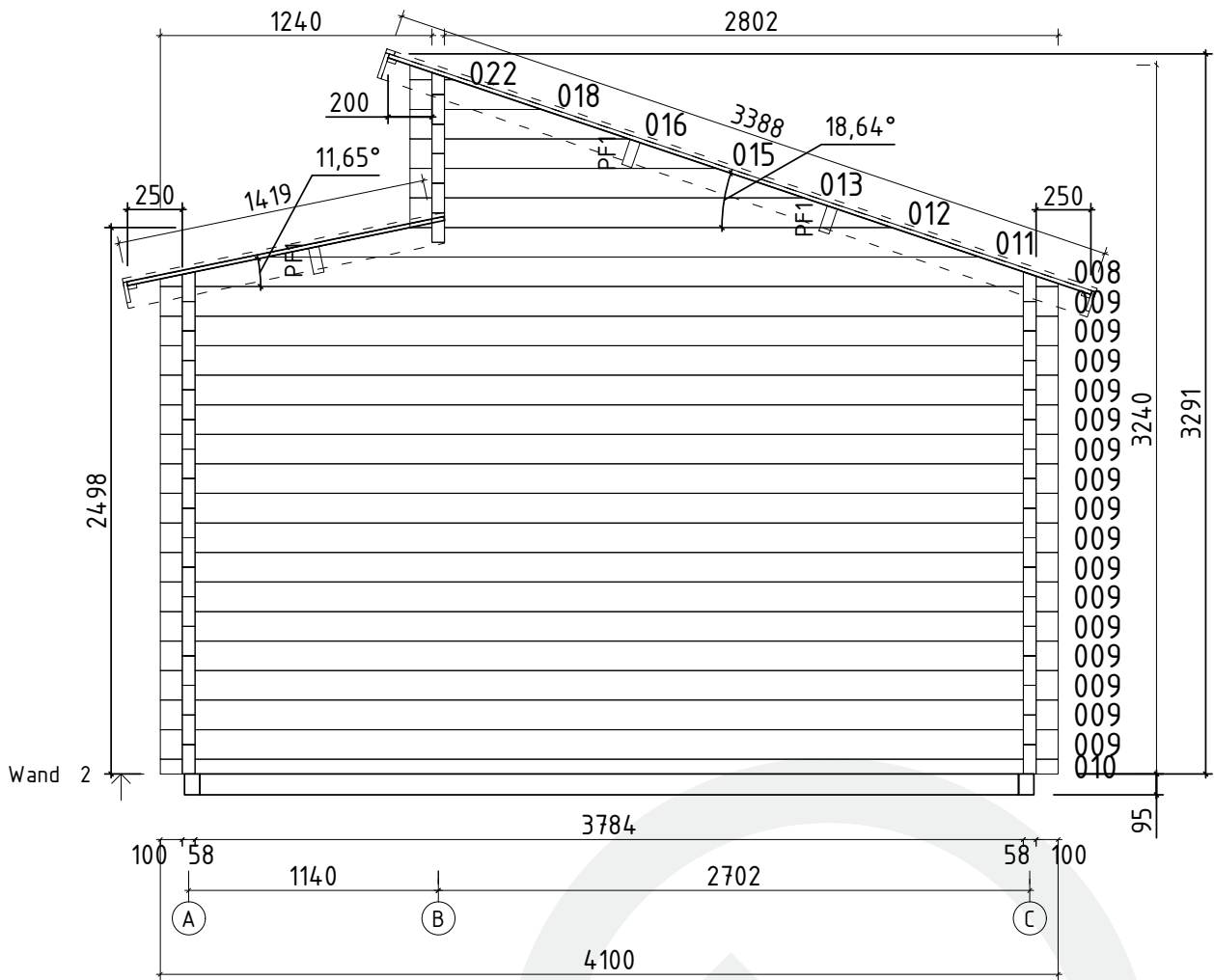
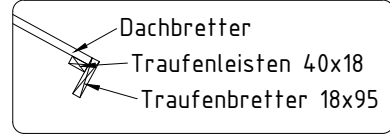
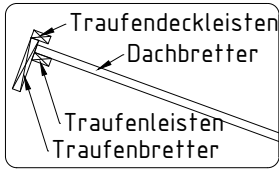
Wandplan 1

Art.-Nr. 558 390

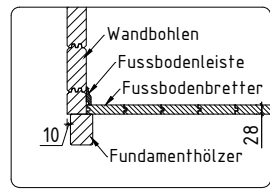
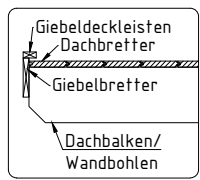
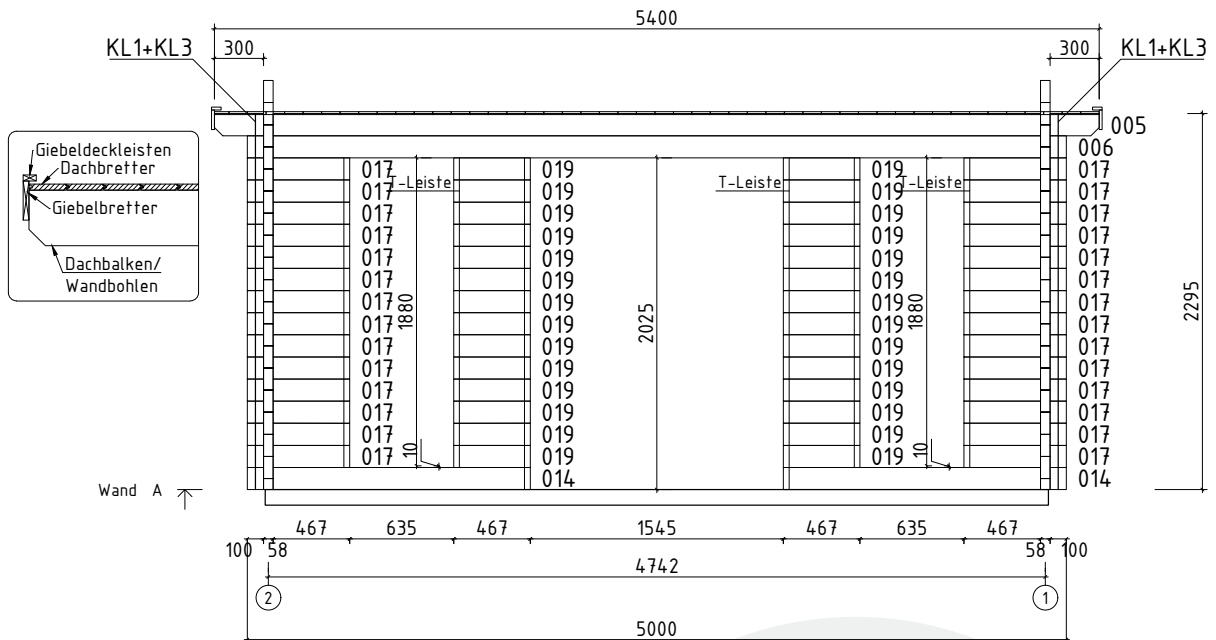


Wandplan 2

Art.-Nr. 558 390

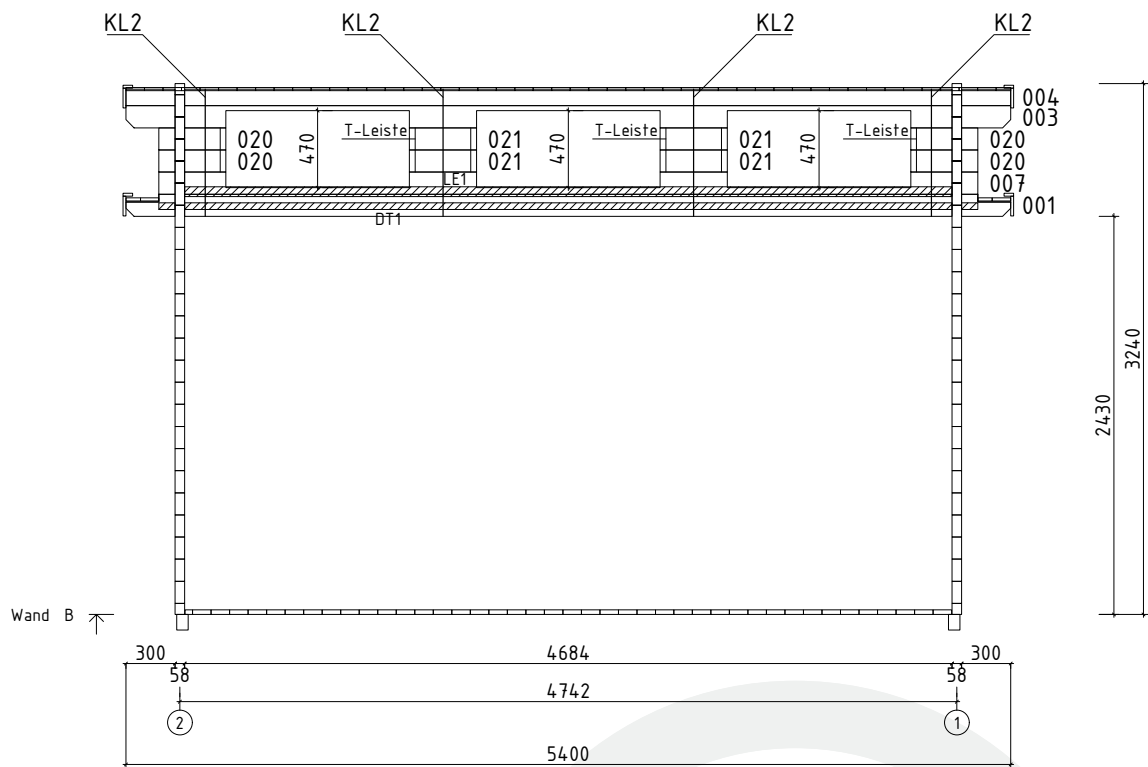


Wandplan A Art.-Nr. 558 390



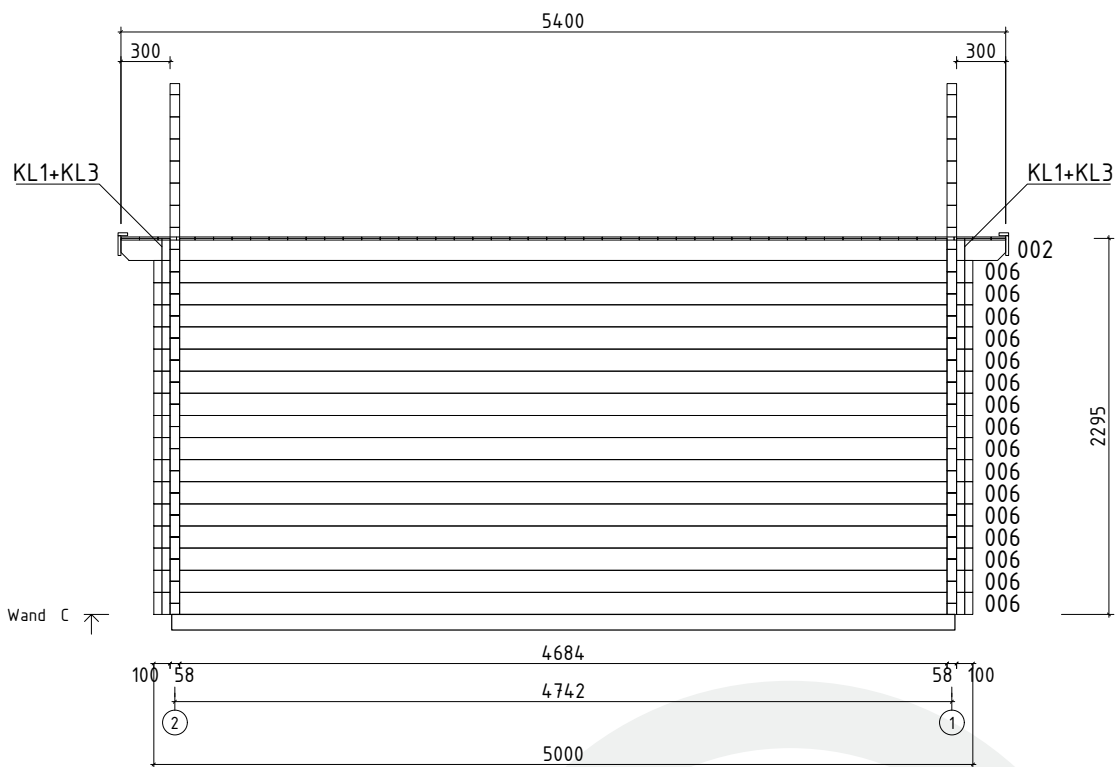
Wandplan B

Art.-Nr. 558 390



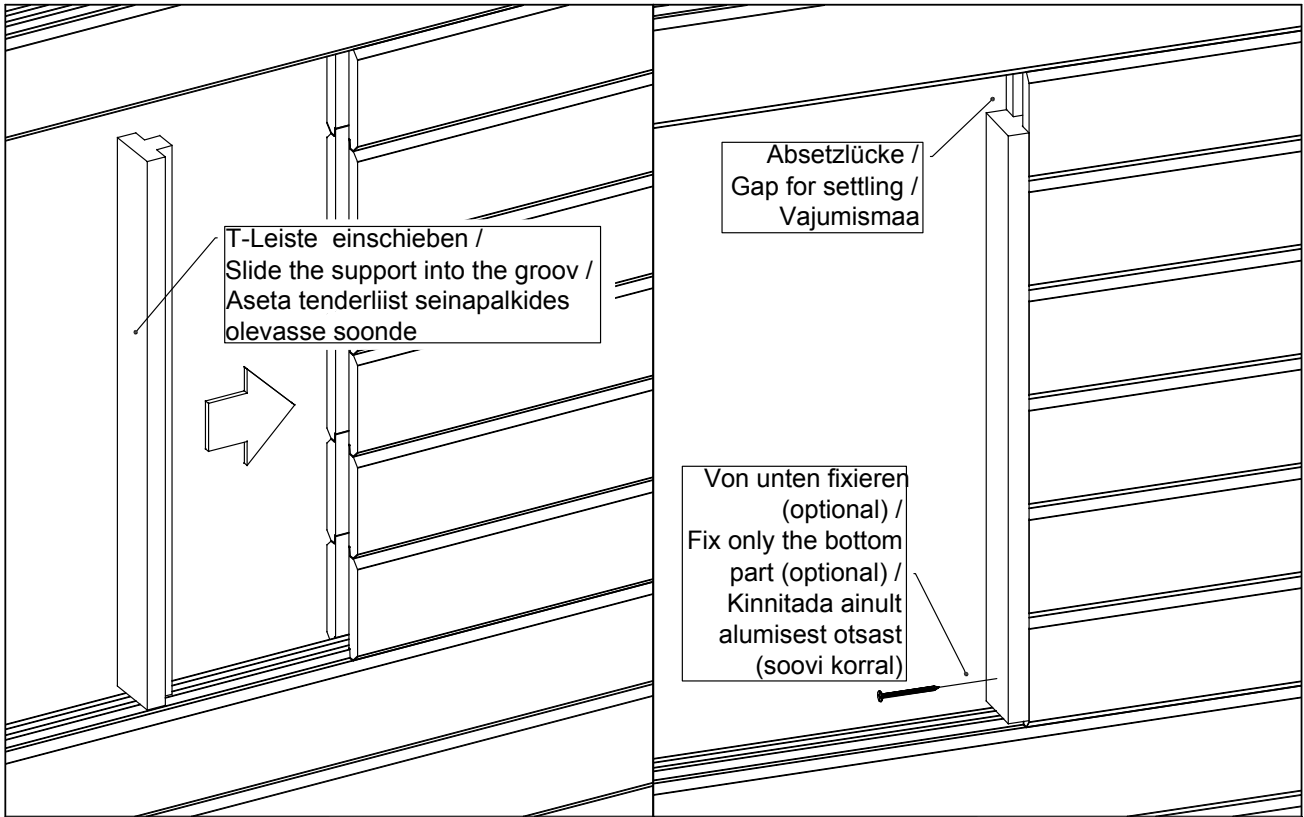
Wandplan C

Art.-Nr. 558 390



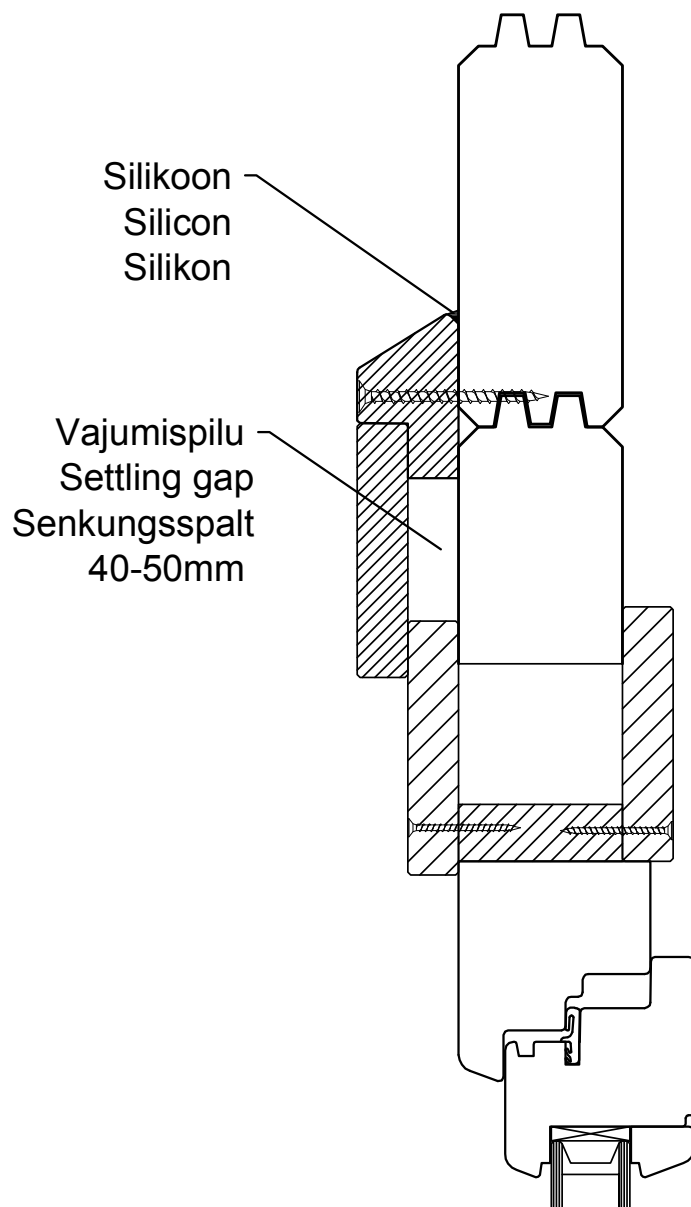
Montage T-Leiste

Art.-Nr. 558 390



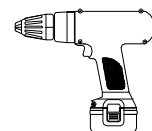
Wasserleiste

Art.-Nr. 558 390



NB!

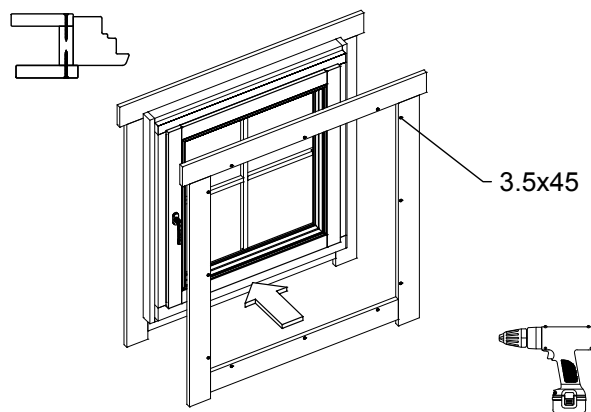
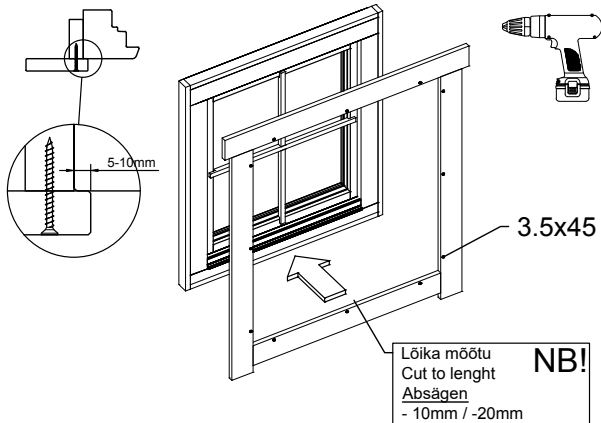
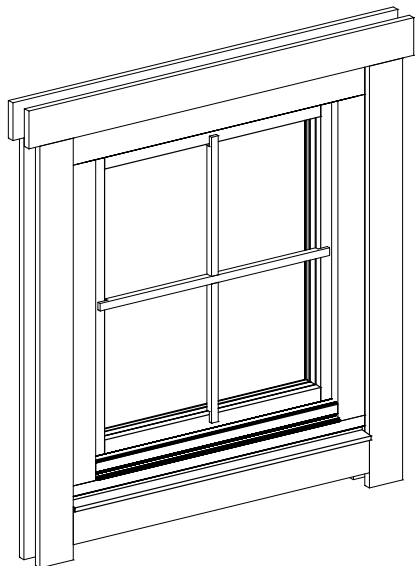
- Monteerida juhul kui ese on välja toodud maja spetsifikatsioonis!
- Install only if the item is listed in the house specification!
- Nur montieren, wenn die Leiste in der Teileliste gezeigt ist!



Fenstermontage

Art.-Nr. 558 390

Aken Q4-Q6 - paigaldusjuhised
 Window Q4-Q6 - assembly instructions
 Fenster Q4-Q6 - Montageanleitung

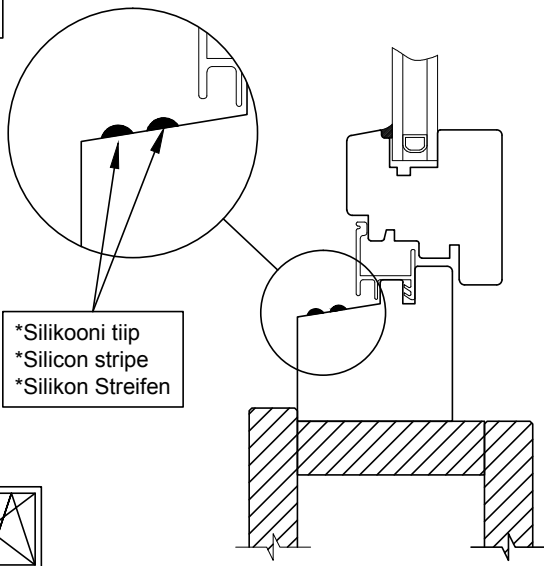


Fenstermontage

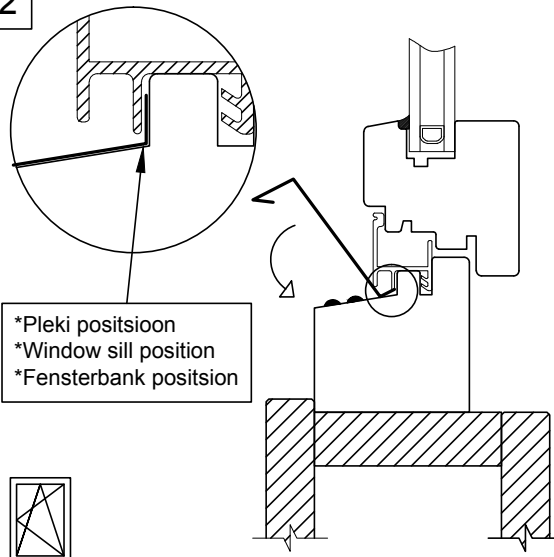
Art.-Nr. 558 390

Q4

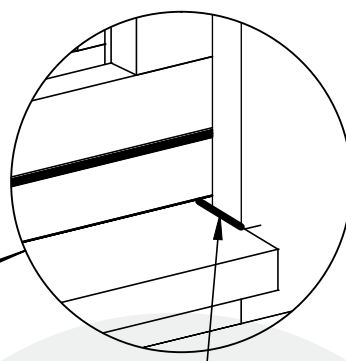
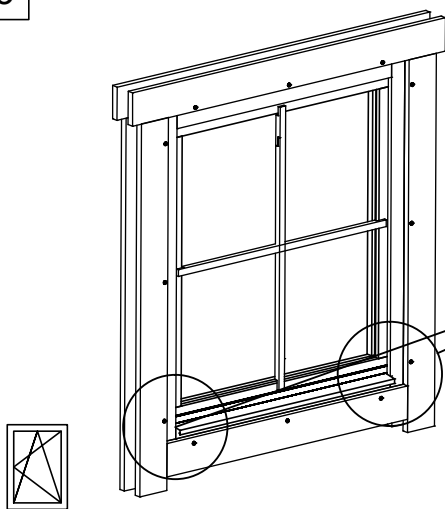
1



2

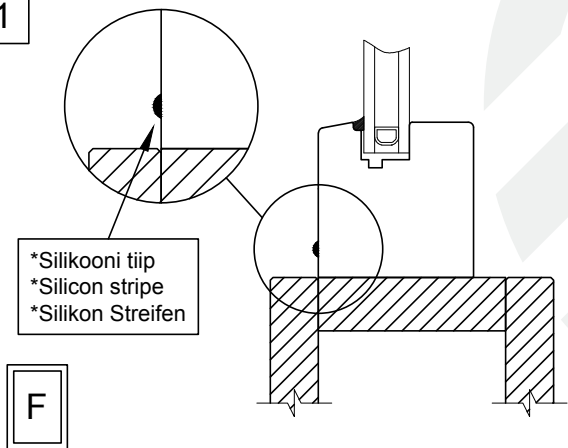


3

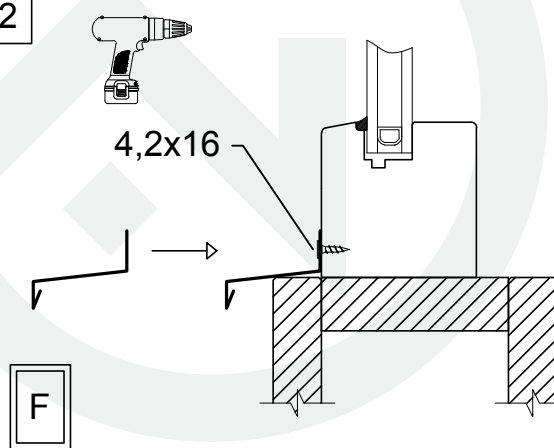


*Silikooni tiip
*Silicon stripe
*Silikon Streifen

1

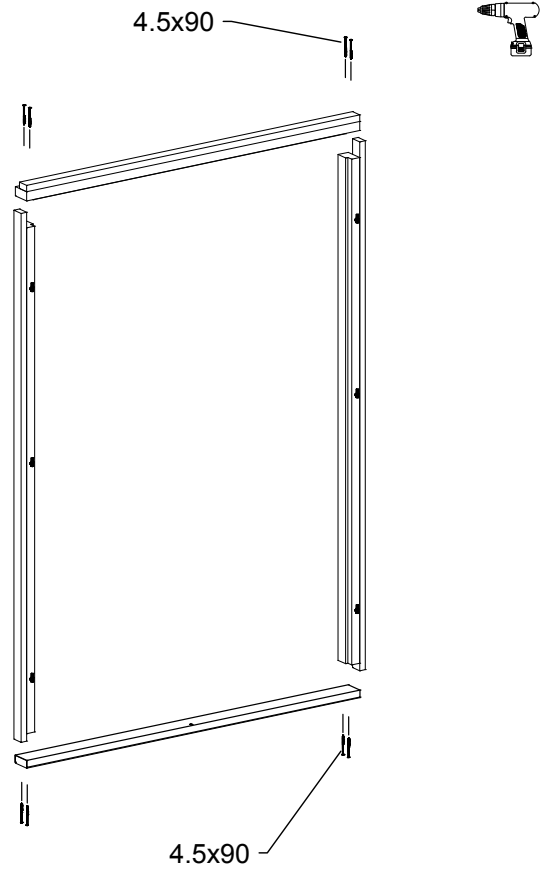
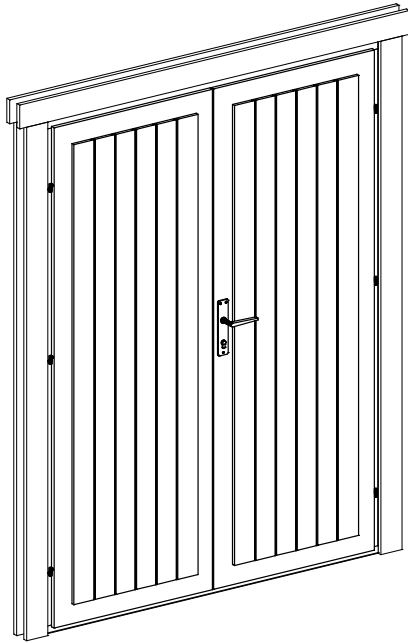


2



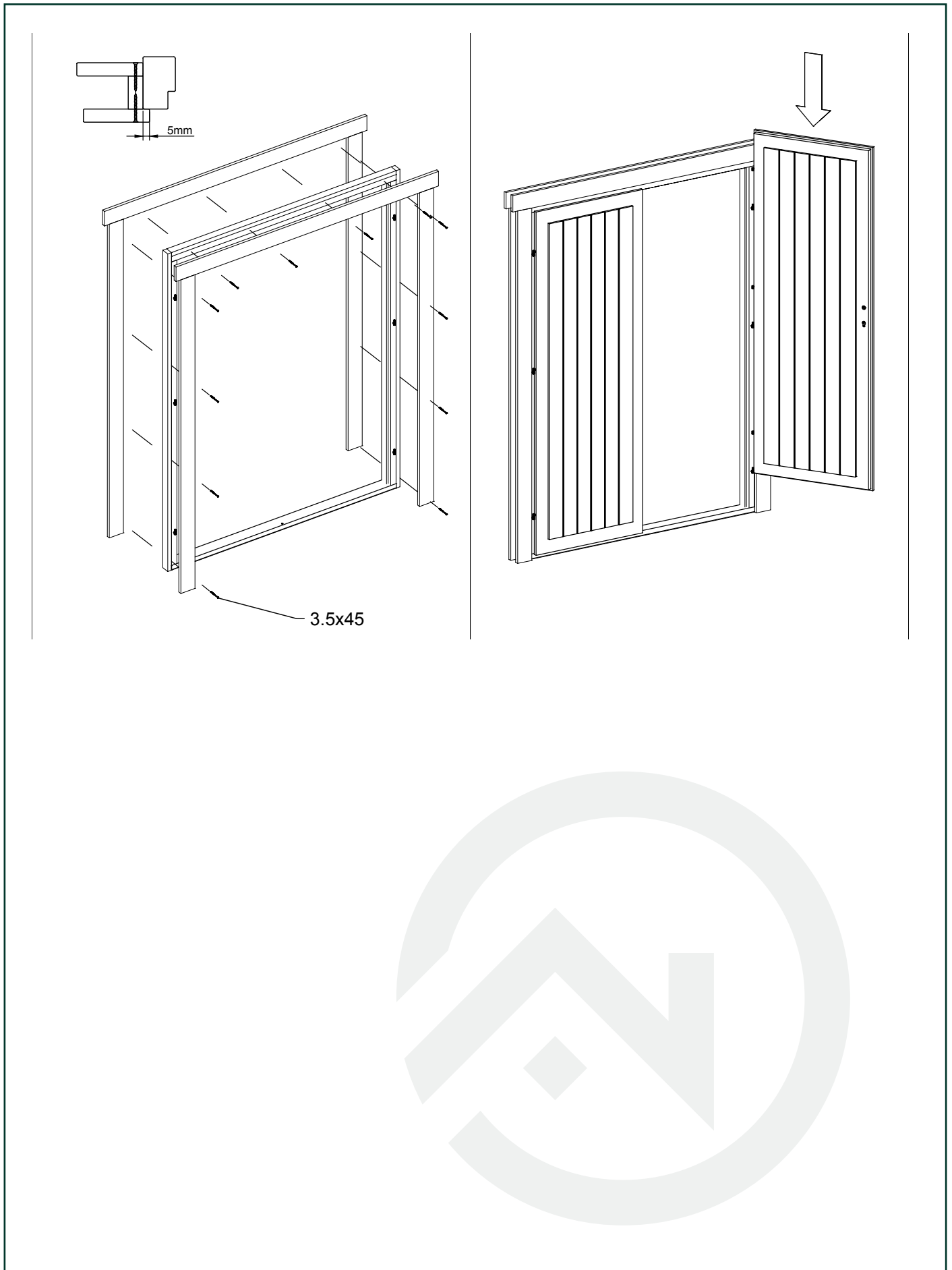
Türmontage

Art.-Nr. 558 390



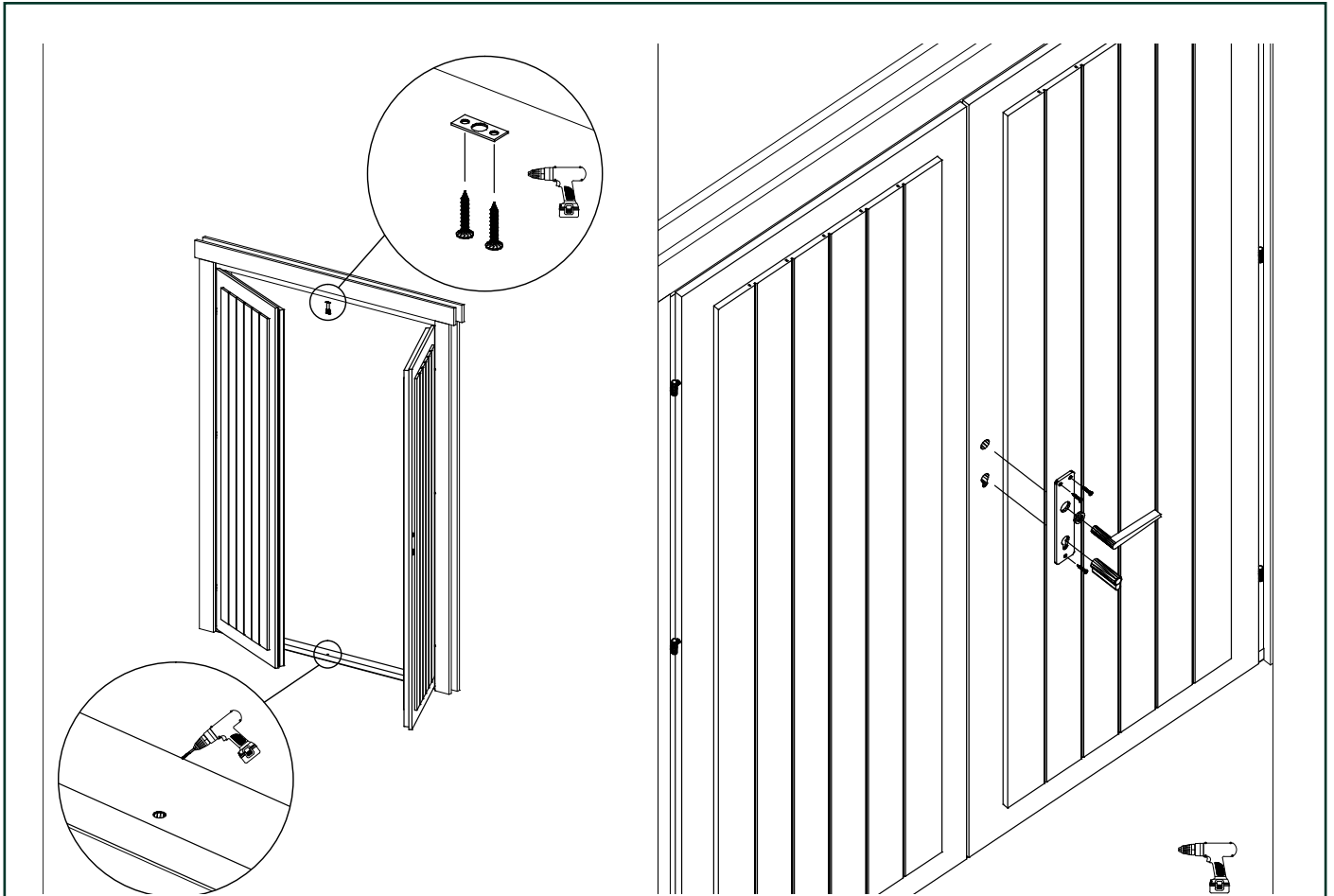
Türmontage

Art.-Nr. 558 390



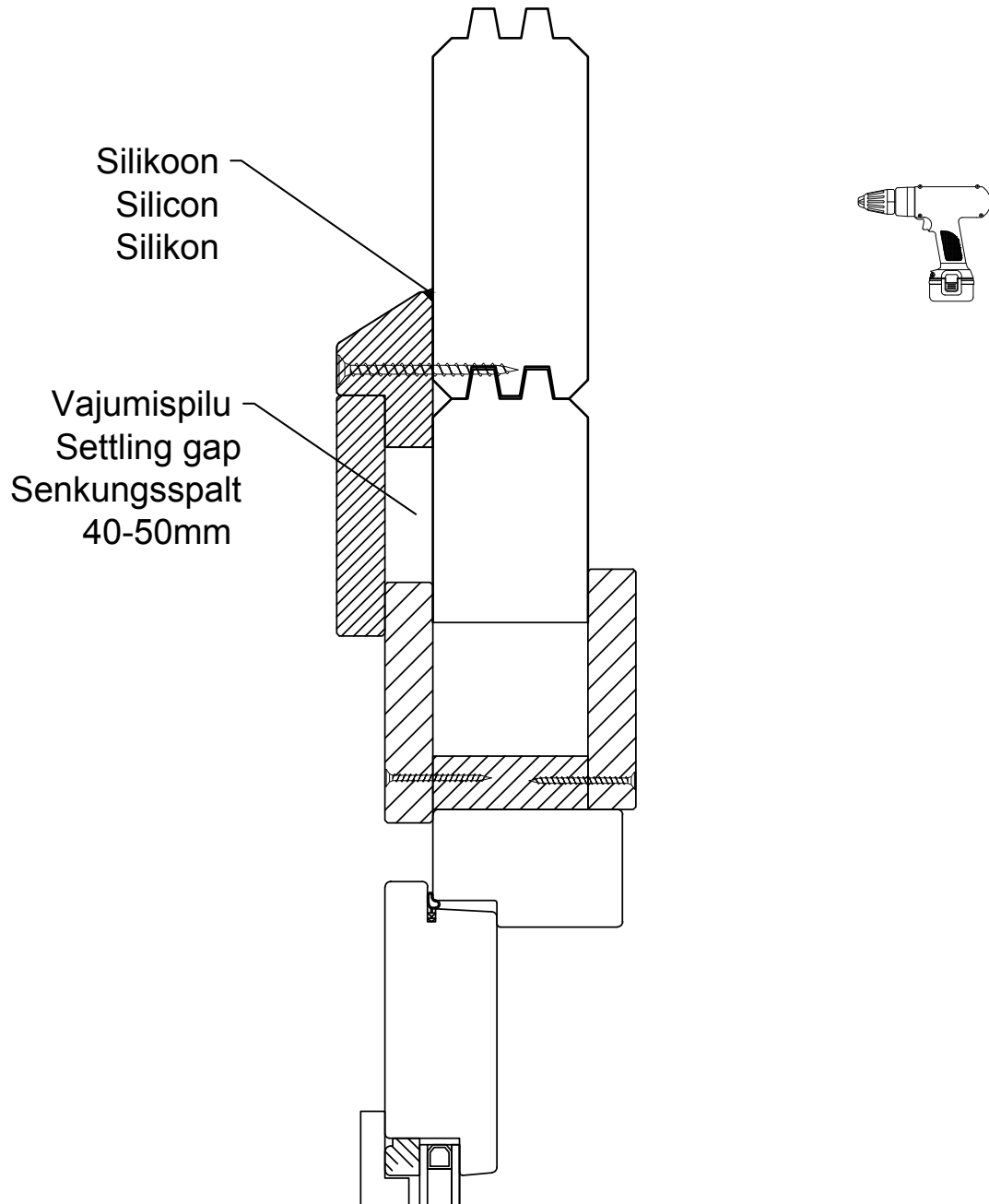
Türmontage

Art.-Nr. 558 390



Regenschutz

Art.-Nr. 558 390



NB!

- Monteerida juhul kui ese on välja toodud maja spetsifikatsioonis!
- Install only if the item is listed in the house specification!
- Nur montieren, wenn die Leiste in der Teilleiste gezeigt ist!