

Technische Daten: Art.-Nr.: 537030

Wandaußenmaß: 453 x 299 cm

Bohlenstärke: 40 mm

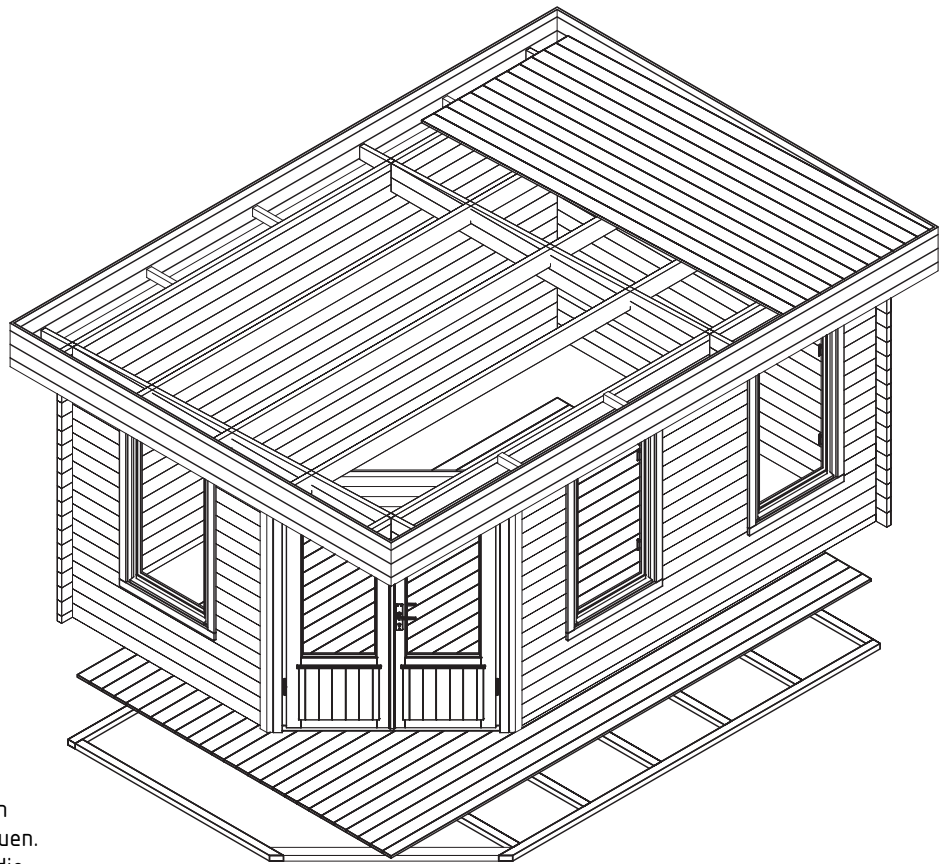


Kontrolliert durch:

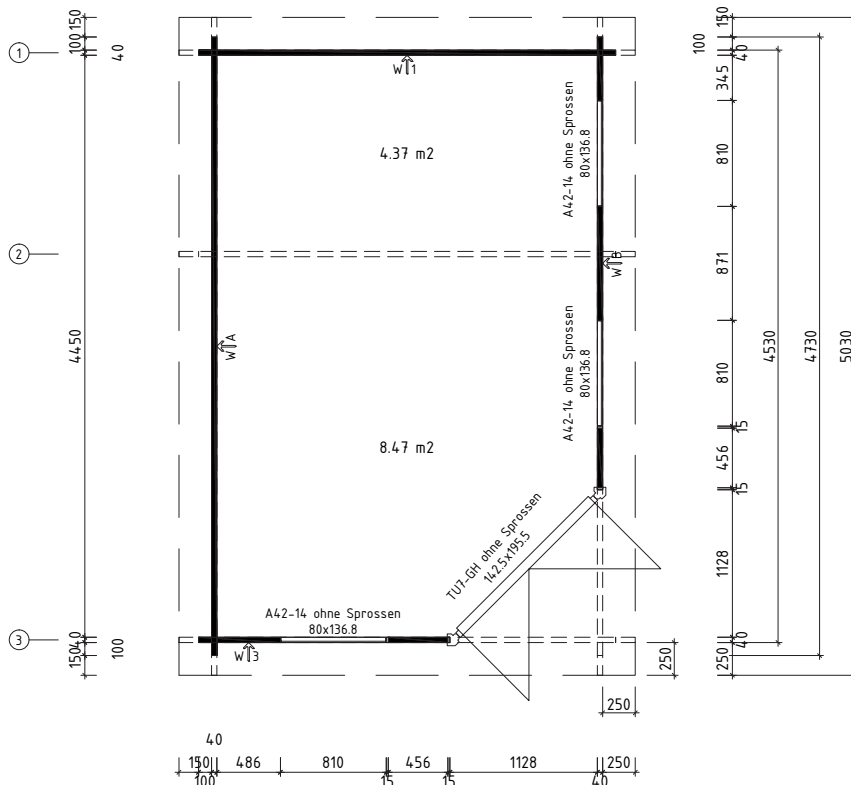
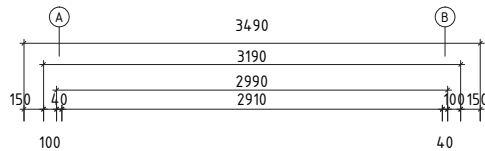
Empty rectangular box for signature or name.

Achtung: Alle angegebenen Maße sind ca.-Maße!

3D-Darstellung und Grundriss 537030

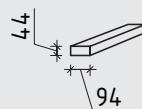
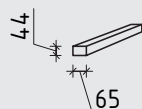
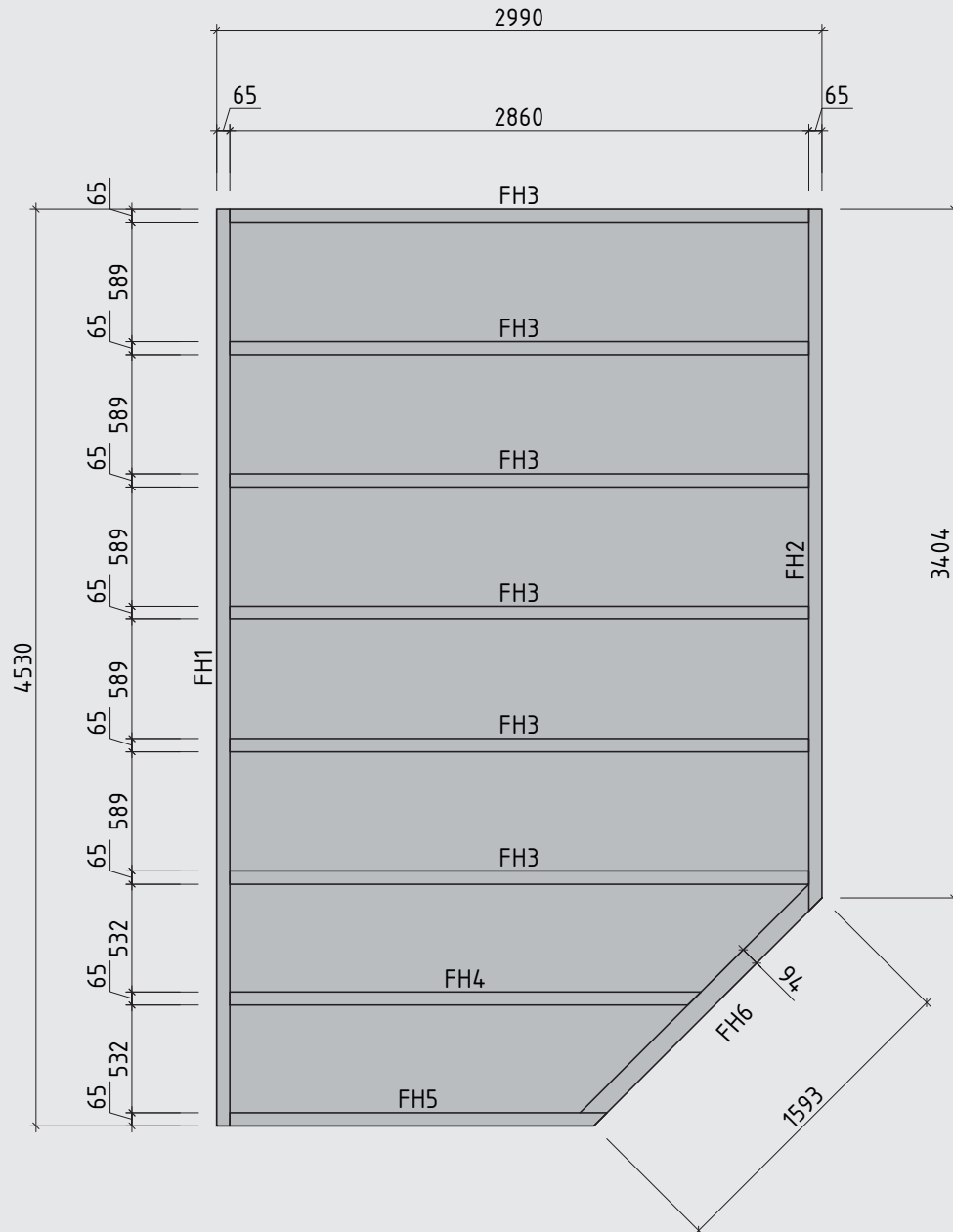


Das Haus Maja B1 lässt sich auch spiegelverkehrt aufbauen. Darum ist es erforderlich, die Fussbodenbretter im Eingangsbereich laut beigefügter Zeichnung selbst zuzuschneiden.



Lagerholzplan und Fundamentplan 537030

Wir empfehlen als Fundament für Ihr Gartenhaus eine vollflächig, festgegründete gepflasterte oder betonierte Fläche.
Wahlweise ist auch ein Punkt- oder Streifenfundament möglich.



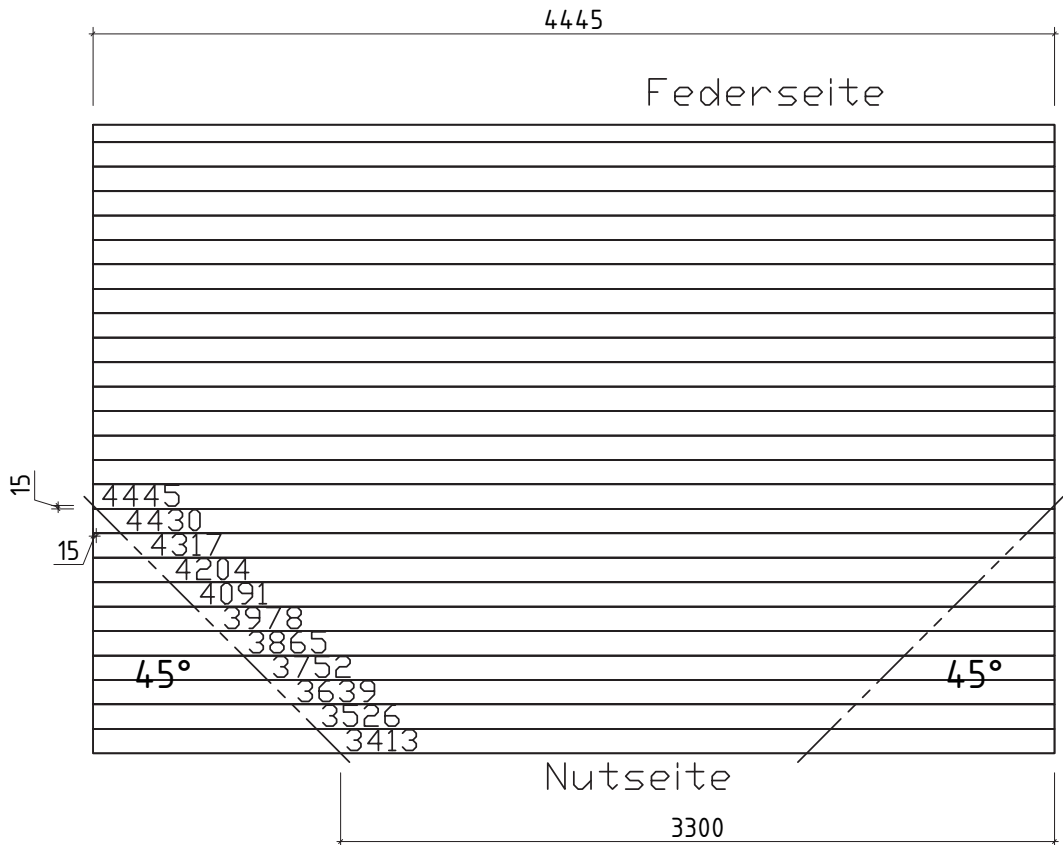
Teilleiste 1

537030

Pos		Stck	Profil (mm)	Länge (mm)
001		1	40x48	5030
002		1	40x114	5030
003		1	40x57	5030
004		1	40x114	5030
005		1	40x114	4730
006		1	40x114	4730
007		16	40x114	4730
008		1	40x57	4730
009		1	40x114	3462
010		4	40x114	3462
011		1	40x57	3462
012		3	40x114	3340
013		3	40x114	3200
014		1	40x114	3190
015		19	40x114	3190
016		1	40x114	1922
017		4	40x114	1922
018		12	40x114	871
019		12	40x114	626
020		12	40x114	485
021		24	40x114	456
FH6	FUNDAMENTHÖLZER (imprägniert) 	1	94x44	1597
FH1	FUNDAMENTHÖLZER (imprägniert) 	1	65x44	4530
FH2	FUNDAMENTHÖLZER (imprägniert) 	1	65x44	3469
FH3	FUNDAMENTHÖLZER (imprägniert) 	6	65x44	2860
FH4	FUNDAMENTHÖLZER (imprägniert) 	1	65x44	2328

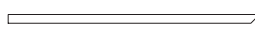

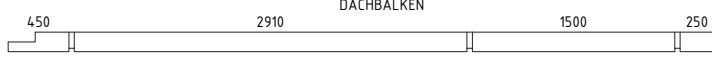


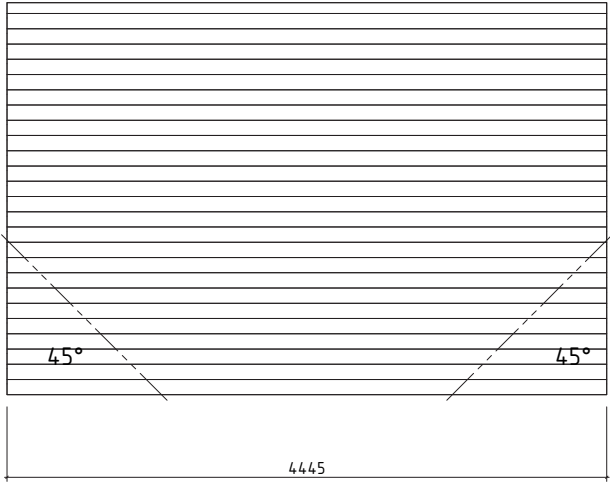

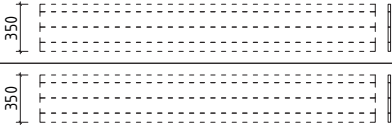


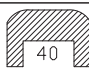




Zuschnitt Fussboden 537030

Fussboden 113x18



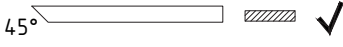





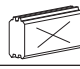





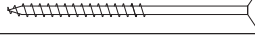
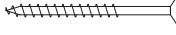

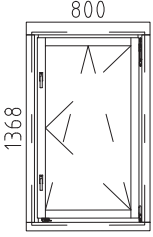

Teileliste 2

537030

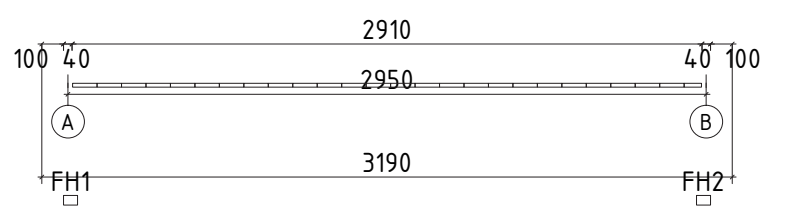
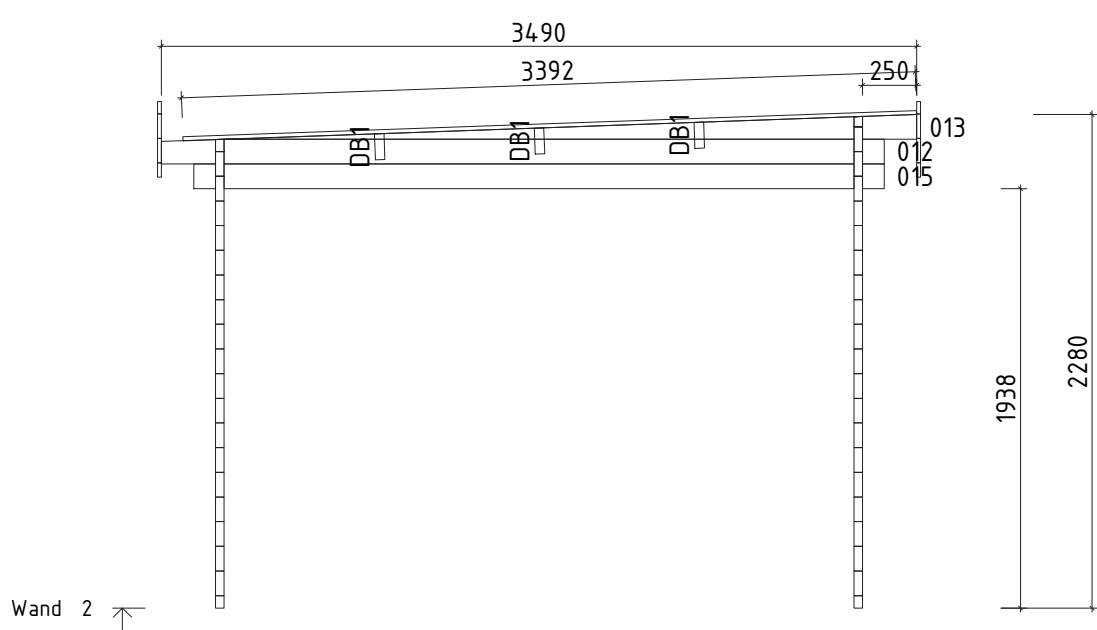
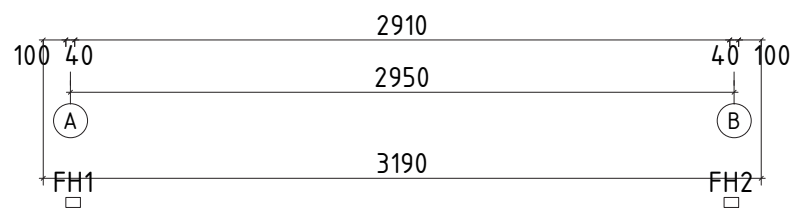
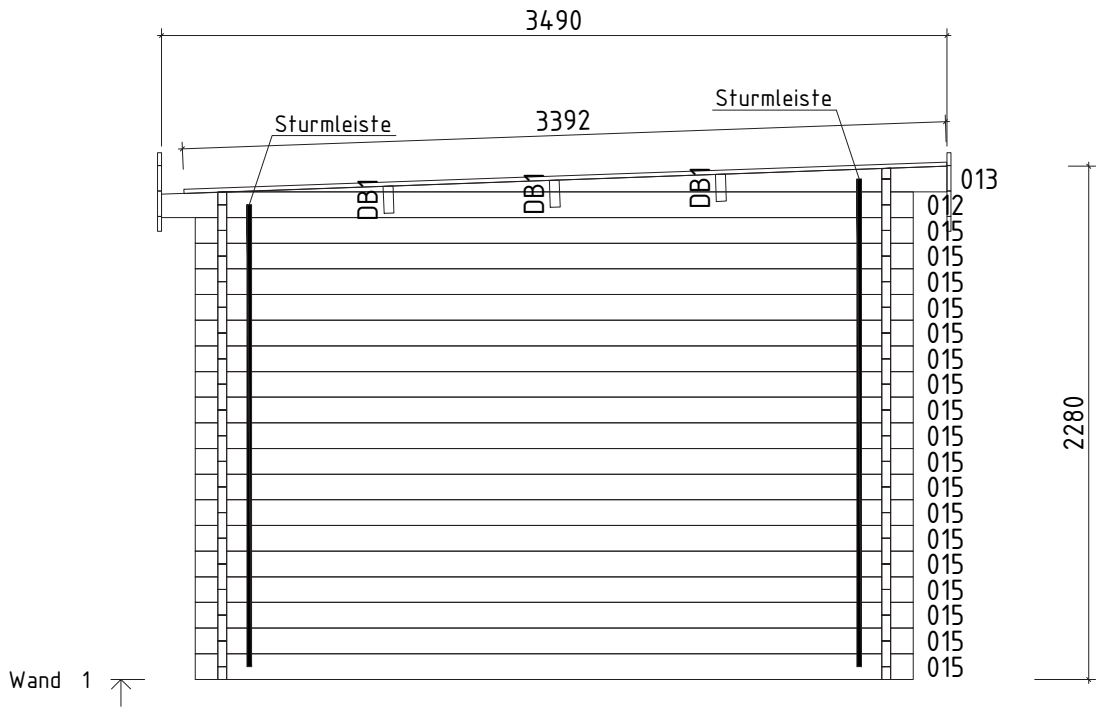
Pos		Stck	Profil (mm)	Länge (mm)
FH5	 FUNDAMENTHÖLZER (imprägniert) 45°	1	65x44	1864
LE1	 LEISTE	4	15x40	1358
DB1	 DACHBALKEN 450 2910 1500 250	3	44x145	5230
	DACHBRETTER 	45+1	113x18	3390
	FUSSBODENBRETTER 	✓ 26+1	113x18	4445
<p>Diese Haus lässt sich auch spiegelverkehrt aufbauen. Darum ist es erforderlich, die Fussbodenbretter im Eingangsbereich laut beigefügter Zeichnung selbst zuzuschneiden.</p> <div style="text-align: center;">  </div>				
	FUSSBODENLEISTE 	✓	18x40	15.0lfm
BL-1	DACHBLENDEN 350mm 	2	18x350	3490
BL-2	DACHBLENDEN 350mm 	2	18x350	5066
BS-1	DACHBLENDEN- Blendenstützen 44x65 	6	44x65	250
UPB-1	DACHBLENDEN- U-Profil für Blenden 	✓	65x44	18.0lfm
DPL-1	DACHPAPPENLEISTE 15x28 	✓	15x28	12.0lfm
T4-1	TRAUFEULEISTE 40x18 	✓	40x18	10.5lfm
VE1	ECKTÜR- Vordachelement 1435x745 	1		
DzT 40-1	ECKTÜR- Deckbrett zum Tür 40 	1	18x40	1585

Teileliste 3

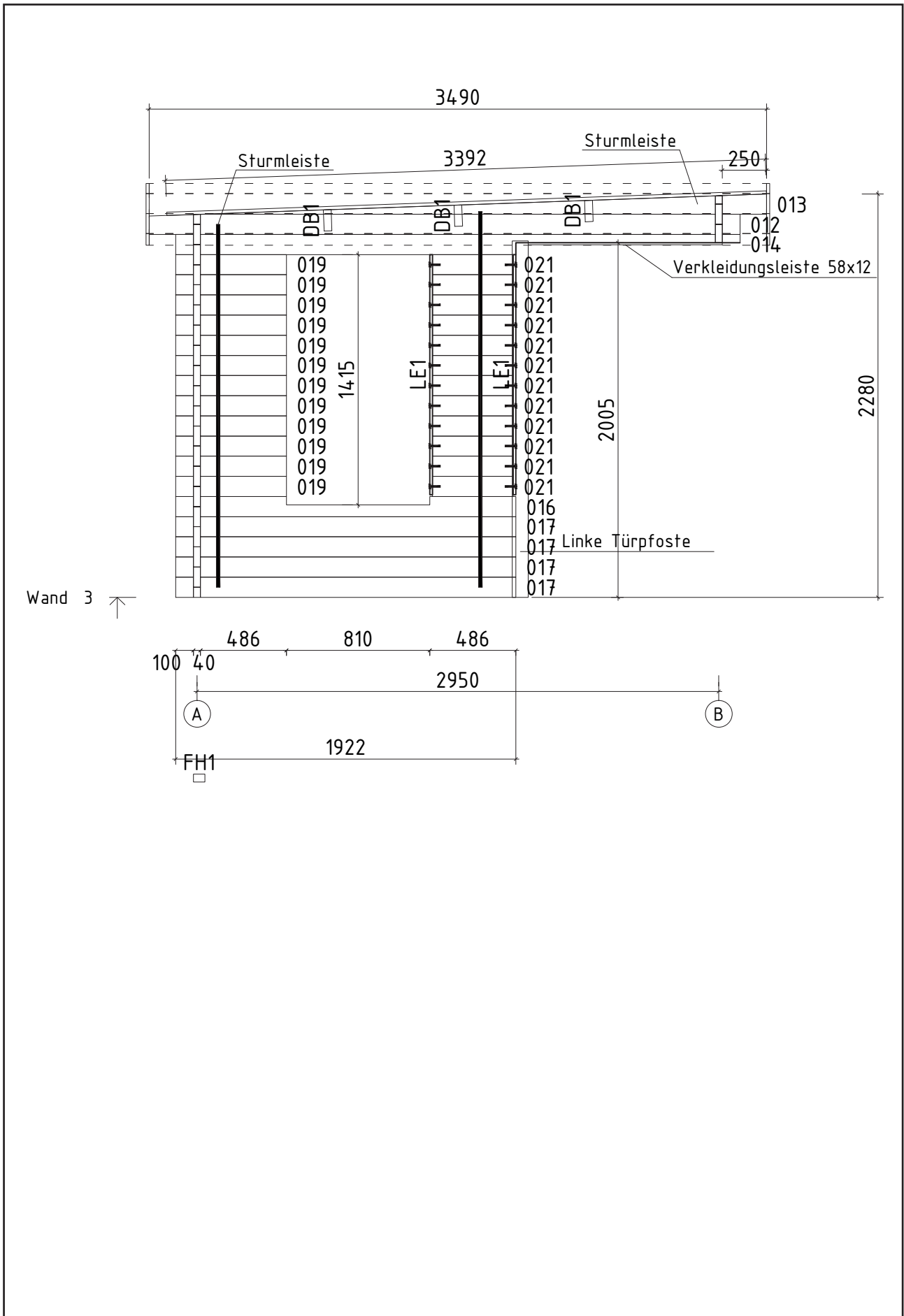
537030

Pos		Stck.	Profil (mm)	Länge (mm)
VK-1	ECKTÜR- Verkleidungsleisten für Vordachelement 	2	58x12	1110
P9L-1	ECKTÜR- linke Türpfoste 90 	1	90x90	2015
P9R-1	ECKTÜR- rechte Türpfoste 90 	1	90x90	2015
SM-1	Sturmleisten 	2	40x18	2050
SM-2	Sturmleisten 	1	40x18	2125
SM-3	Sturmleisten 	1	40x18	2165
SH	Schlaghölzer 	3		
	DACHPAPPE 		5.75m-5st	29.0lfm
NG3	DACHPAPPNÄGEL 2.0x18 	345		
NG1	NÄGEL 2.5x50 Dachbretter Fußbodenbretter 	866		
SR01	SCHRAUBEN 3.0x30 Dachpappenleisten, Traufenleisten Fußbodenleisten 	76		
SR03	SCHRAUBEN 3.5x45 U-Profil, LE Deckbrett, Verkleidungsleisten 	98		
SR11	SCHRAUBEN 5.0x100 pos 016 und 010 (1. Bohlenreihe neben die Tür) Fundamenthölzer 	48		
SR10	SCHRAUBEN 5.0x70 Blendenbefestigung 	56		
SS02	Schlossschrauben M8x70 Mutter U-Scheibe Sturmleisten 	12		
	FENSTER 800x1368  A42-14	3	A42-14 ohne Sprossen	
	TÜR 1425x1955  TU7-GH DIN rechts ECKTÜR	1	TU7-GH ohne Sprossen	
	✓ - bitte selber anpassen (falls nötig)!			

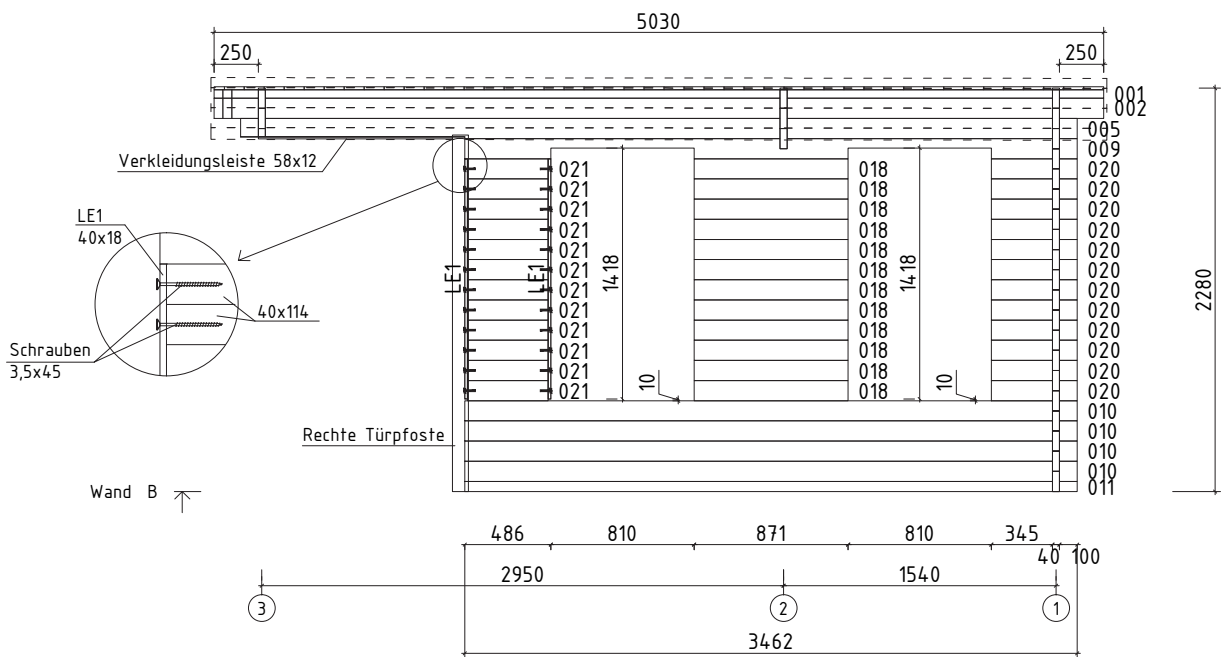
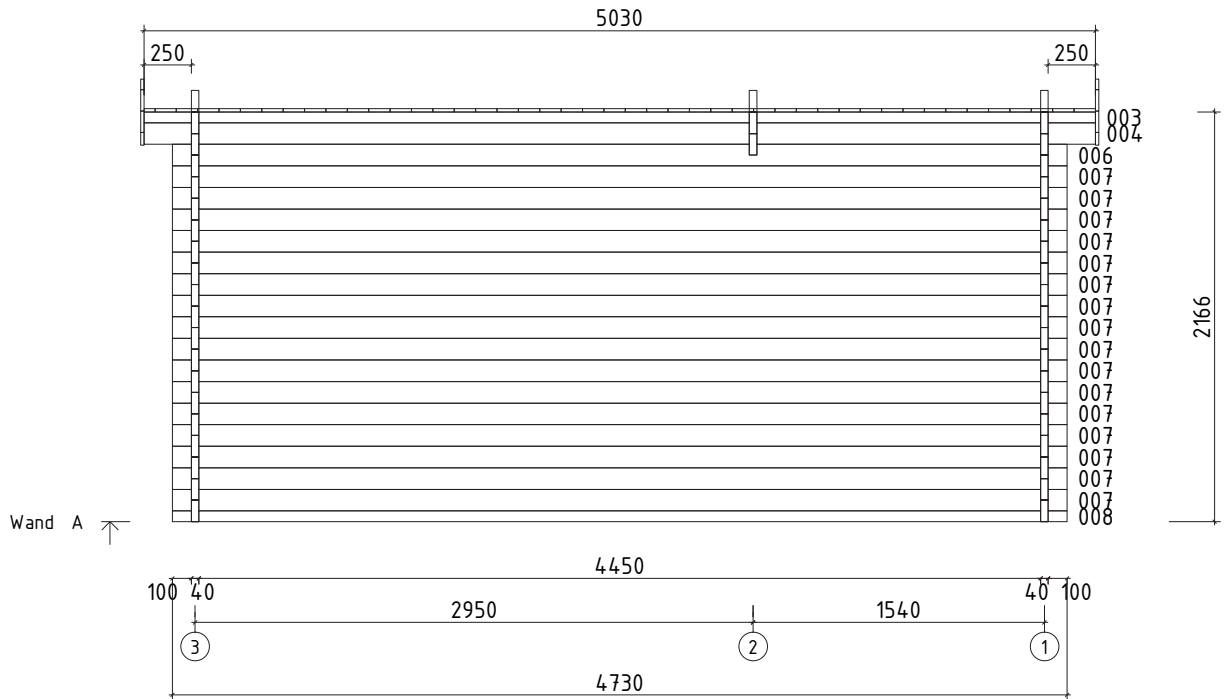
Wandplan 1 und 2 537030



Wandplan 3 537030

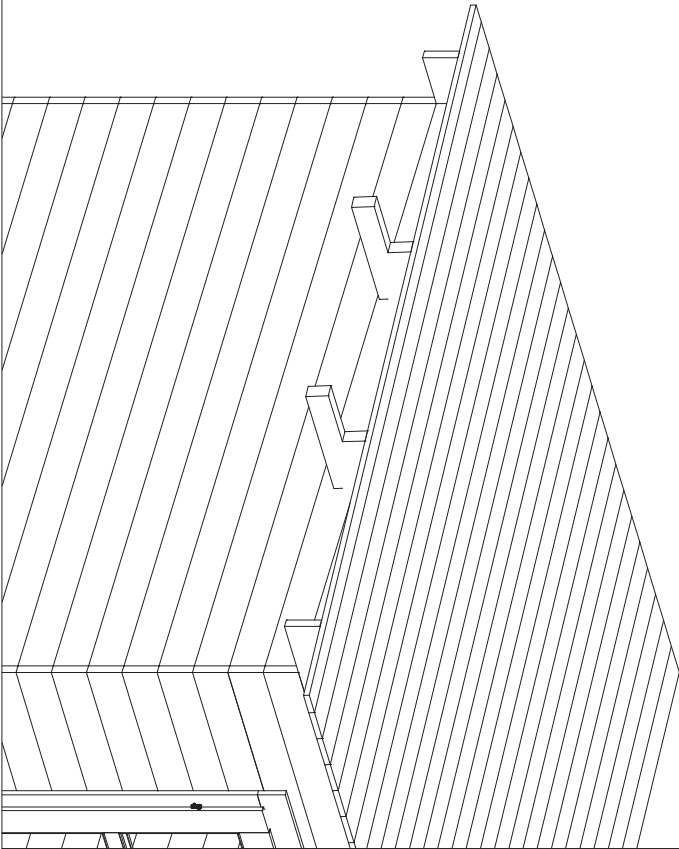


Wandplan A und B 537030



Detailansicht 537030

*Die Dachbalken bei der Maja B1 sind länger
als der Dachüberstand, damit das Seitendach
als Zubehör montiert werden kann.*



*Falls kein Zubehör am Dach montiert
werden soll, bitte die Enden der Dachbalken
wie gezeigt absägen.*

