

Technische Daten: Art.-Nr.: 527 010

Wandaußenmaß: 180 x 180 cm

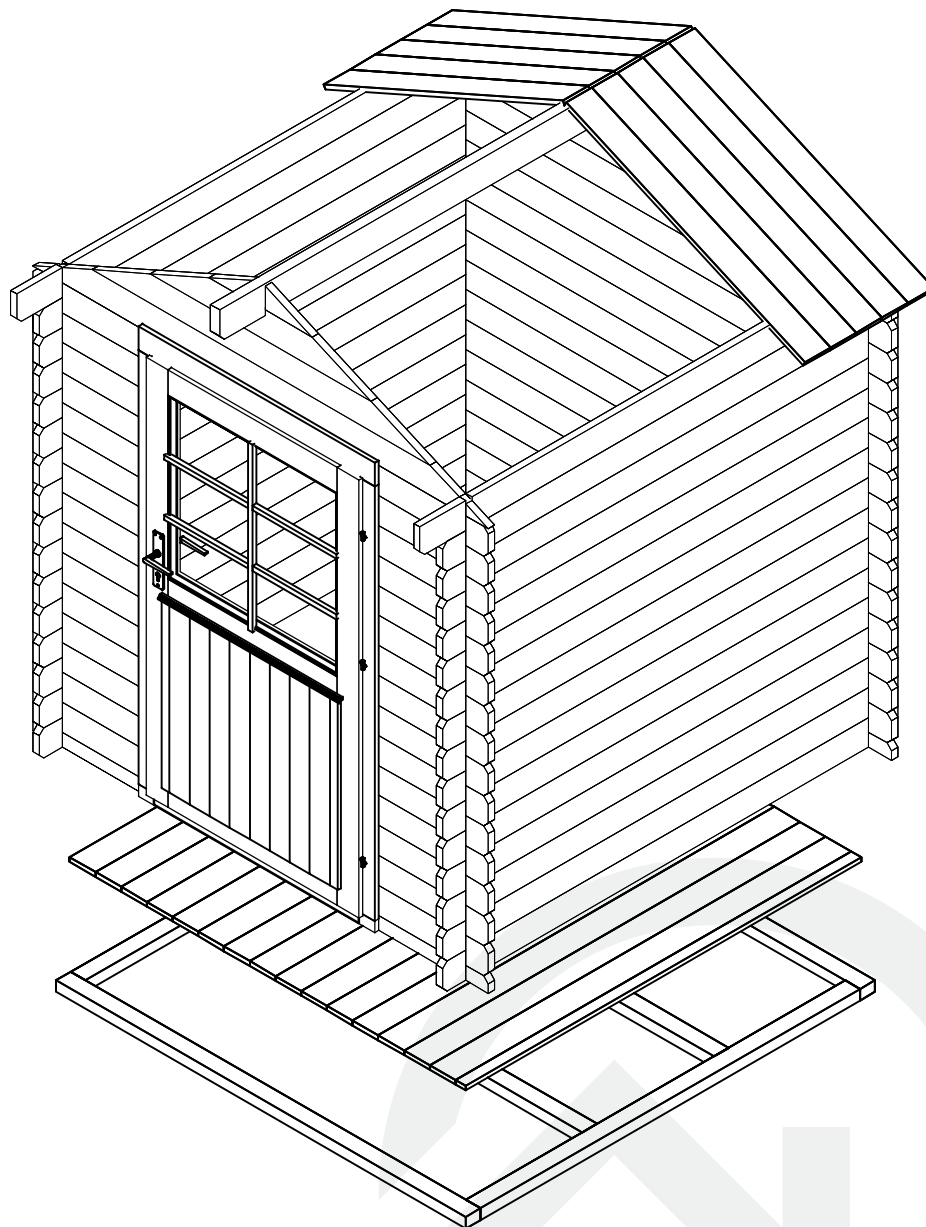
Bohlenstärke: 28 mm



Kontrolliert durch:

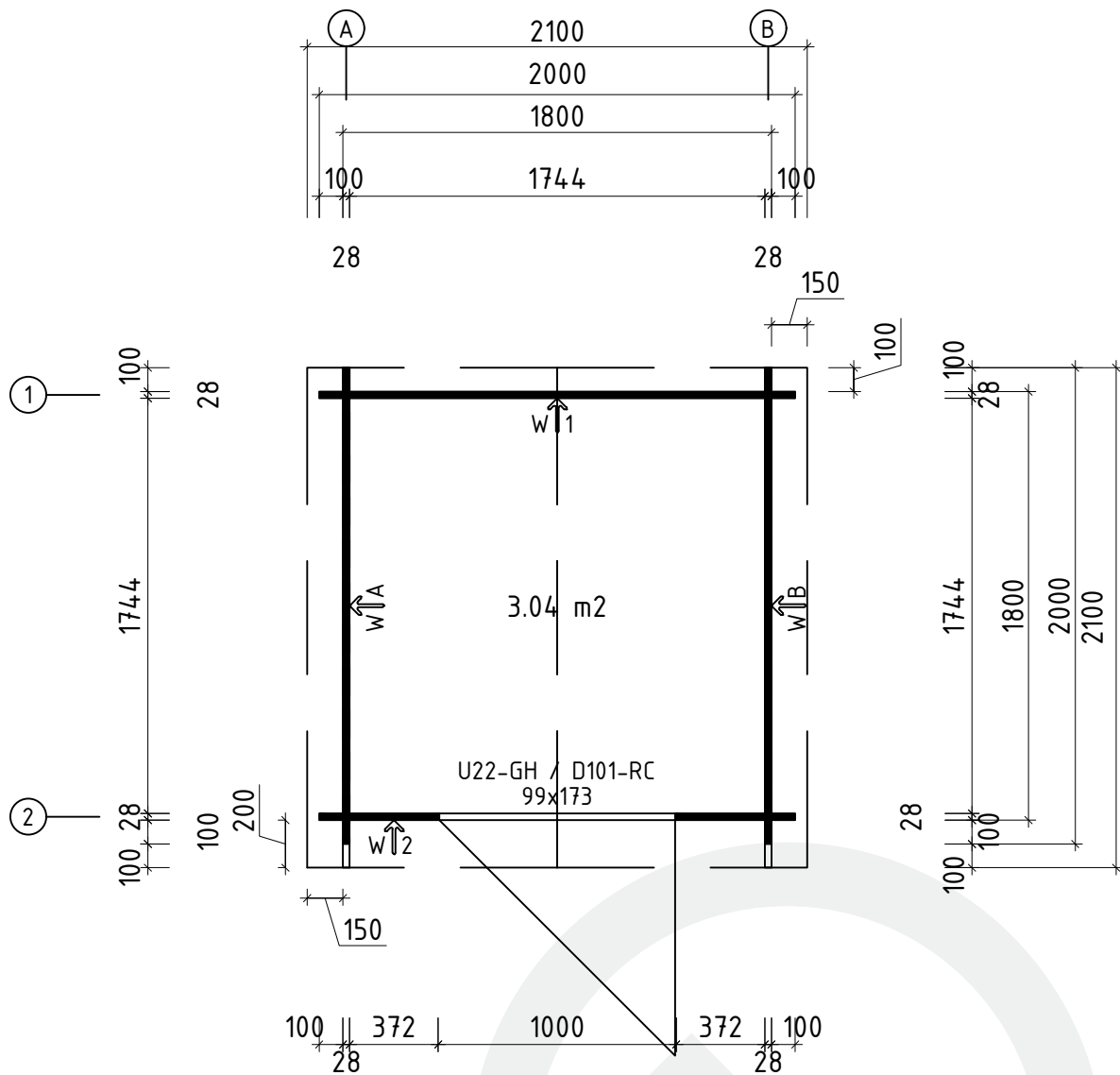
Achtung: Alle angegebenen Maße sind ca.-Maße!

3D-Darstellung Art.-Nr. 527 010



Grundriss

Art.-Nr. 527 010

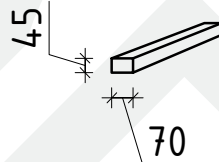
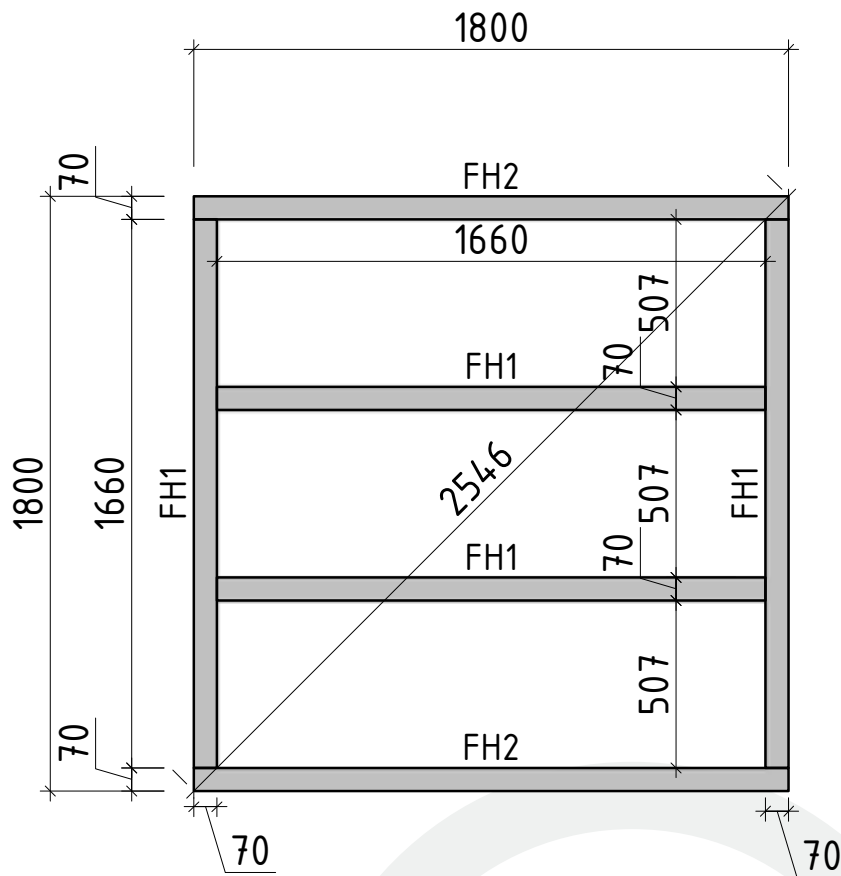


* Fenster und Türen sind mit Sprossen

Q2 – Qualitätsklasse für Fenster und Türen

Lagerholzplan und Fundamentplan Art.-Nr. 527 010

Wir empfehlen als Fundament für Ihr Gartenhaus eine vollflächig festgegründete, gepflasterte oder betonierte Fläche.
Wahlweise ist auch ein Punkt- oder Streifenfundament möglich.



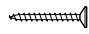
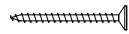
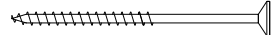
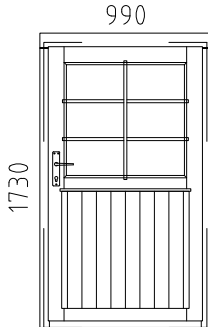
Teileliste 1

Art.-Nr. 527 010

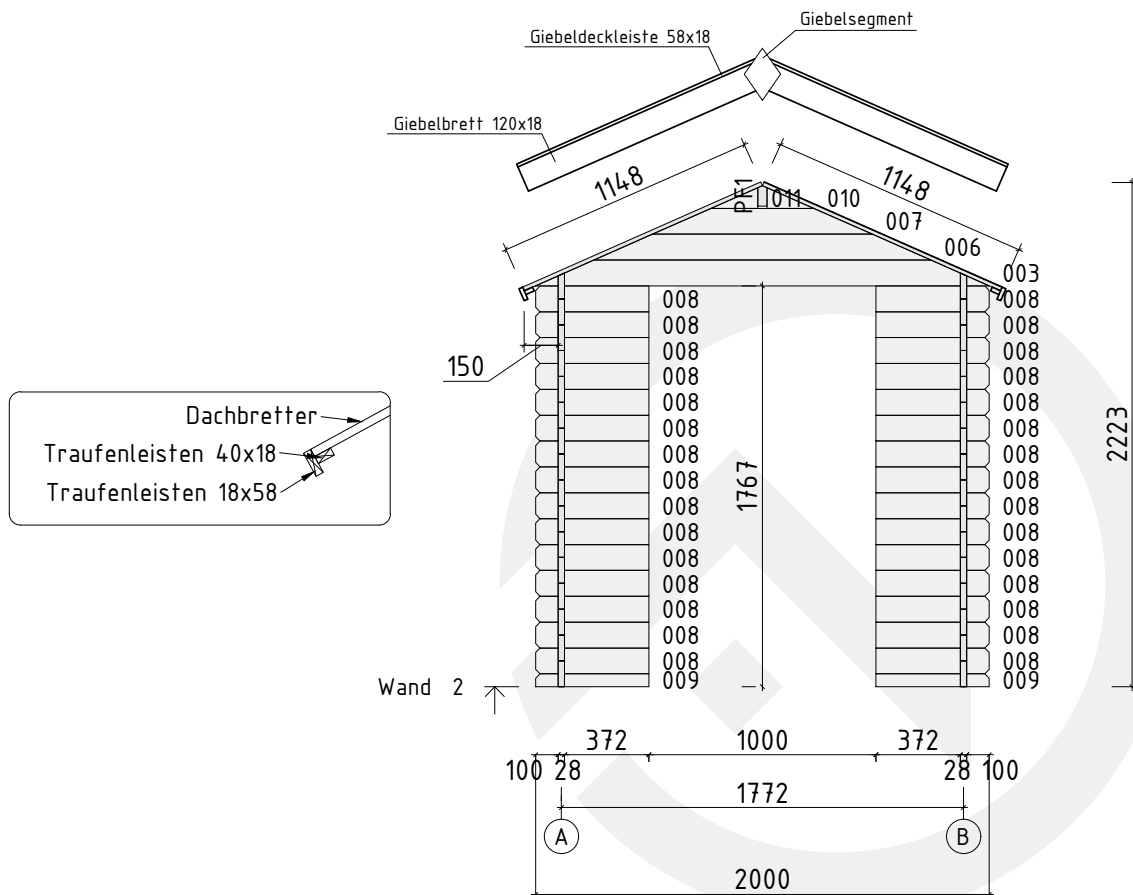
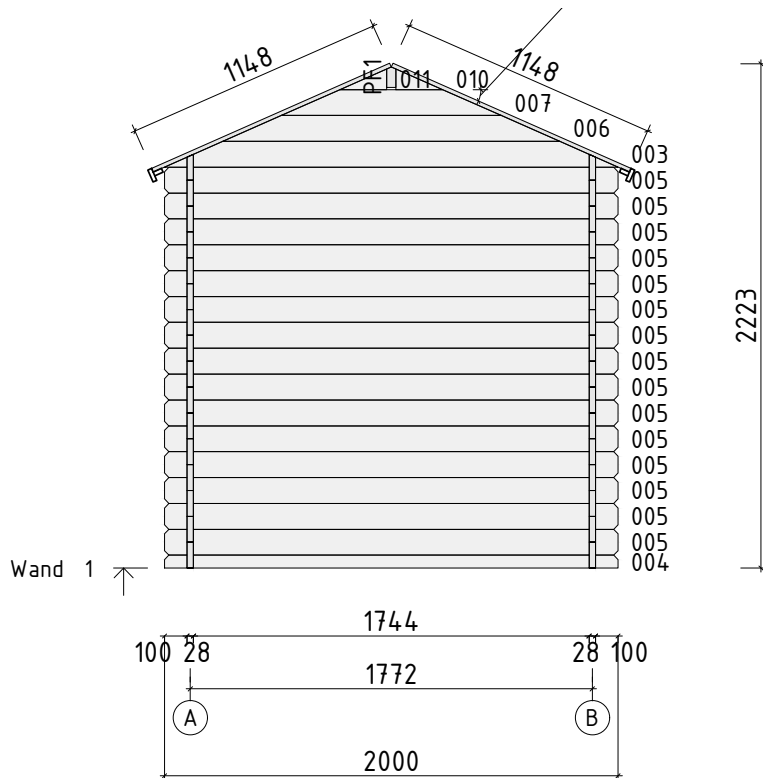
Pos		Stck.	Profil (mm)	Länge (mm)
001		1	28x114	2100
002		1	28x114	2100
004		1	28x57	2000
005		45	28x114	2000
008		30	28x114	500
009		2	28x57	500
W1-1		1		
W2-1		1		
FH2		2	70x45	1800
FH1		4	70x45	1660
PF1		1	40x120	2100
	DACHBRETTEN	38+1	113x18	1150
	FUSSBODENBRETTEN	16+1	113x18	1740
	FUSSBODENLEISTEN		18x40	8.0lfm
G02-1	GIEBELBRETTEN 18x120	4	18x120	1230
G06-1	GIEBELDECKLEISTEN 18x58	4	18x58	1230
T06-1	TRAUFENLEISTEN 18x40	2	18x40	2100
T07-1	TRAUFENLEISTEN 18x58	2	18x58	2100
GS	Giebelsegment	2		
SH	Schlaghölzer	3		
SM-1	Sturmleisten	4	18x40	1710
SS013	Schloßschrauben M8x60 Mutter M8 U-Scheibe Ø25 - Befestigung für Sturmleisten	12		
NG04	NÄGEL 2.5x50 Dachbretter Fussbodenbretter	280		

Teileliste 2

Artikel-Nr.: 527 010

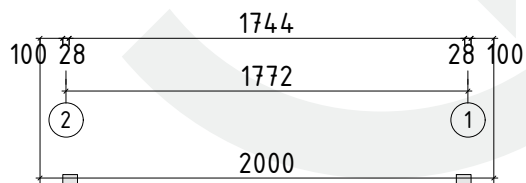
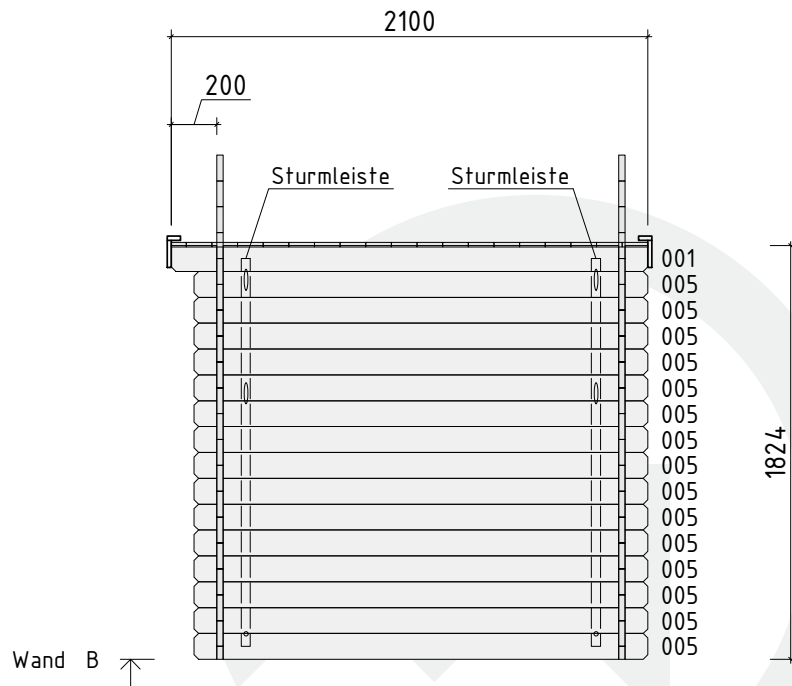
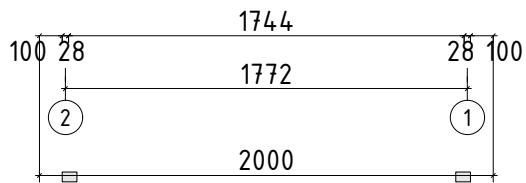
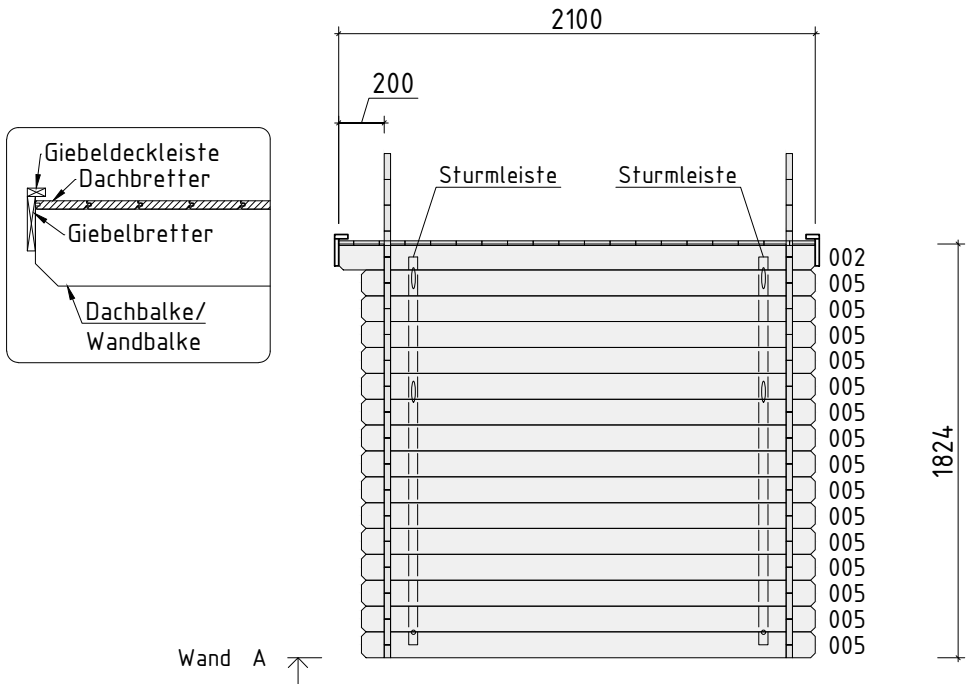
Pos			Stck.	Profil (mm)	Länge (mm)
SR32	SCHRAUBEN 3.0x30	Fussbodenleisten Traufenleisten 18x40		28	
SR37	SCHRAUBEN 3.5x45	Giebelbretter, Giebeldeckleisten Giebelsegment, Traufenleisten 18x58		36	
SR57	SCHRAUBEN 5.0x100	Fundamenthölzer		24	
	Q2 TÜR		D2-S28R-56C-09901730	1	
			U22-GH / D101-RC		
			DIN rechts		
	✓ - bitte selber anpassen (falls nötig)!				

Wandplan 1 und 2 Art.-Nr. 527 010



Wandplan A und B

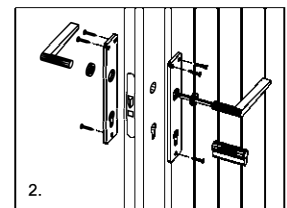
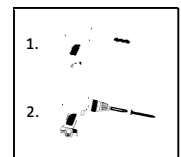
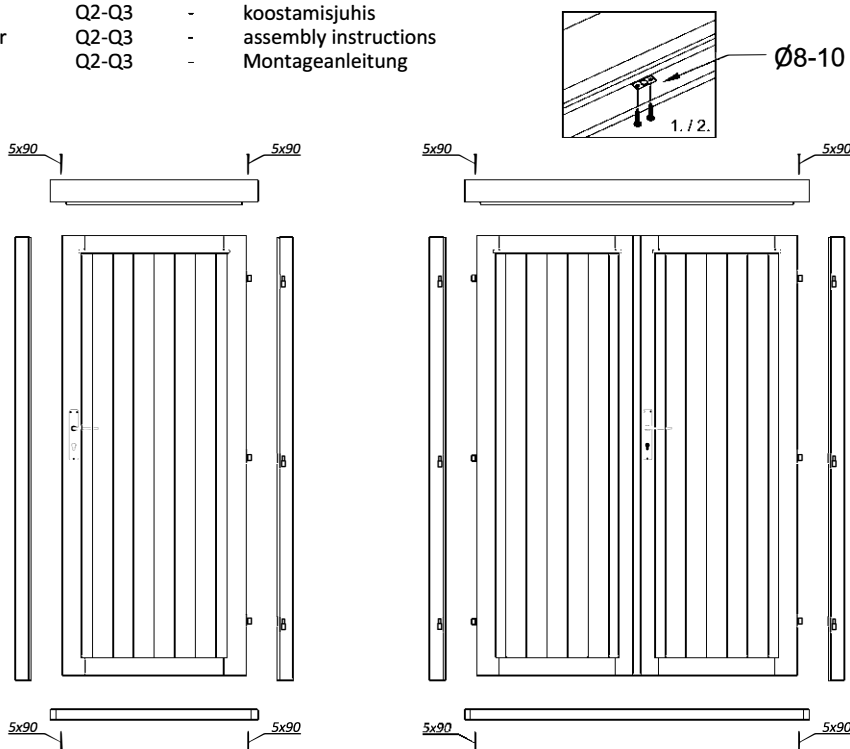
Art.-Nr. 527 010



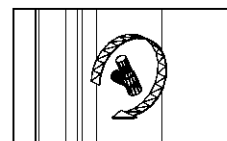
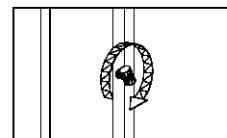
Türmontage

Art.-Nr. 527 010

Uks Q2-Q3 - koostamisjuhised
 Door Q2-Q3 - assembly instructions
 Tür Q2-Q3 - Montageanleitung



*Kui hinged ei ole paigaldatud!
 *When hinges are not attached!
 *Wenn Scharniere sind nicht angebracht!



*Kui ühepoolne uks ei ole kokku pandud!
 *When single door is not assembled!
 *Wenn Einzeltür ist nicht zusammengebaut!

