



Paulmann

IP20



Info

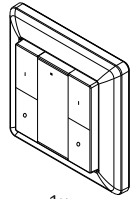
www.paulmann.com

Paulmann Licht GmbH
Quezinger Feld 2
31832 Springe
Germany

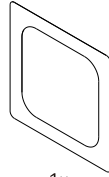
www.paulmann.com

Art.-Nr.: 501.34

PSRC 03/22



1x



1x



1x Li-Ion

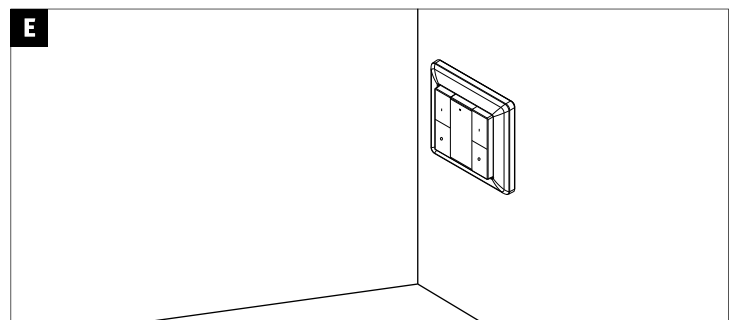
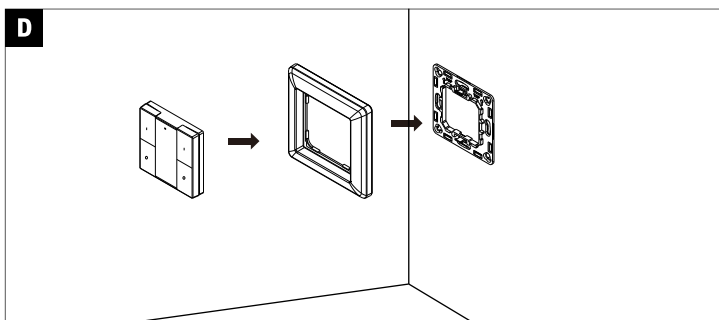
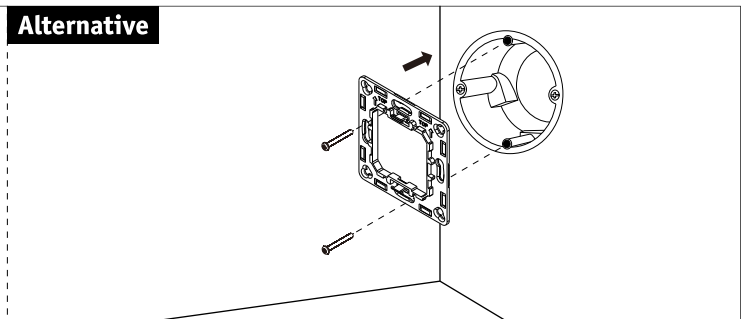
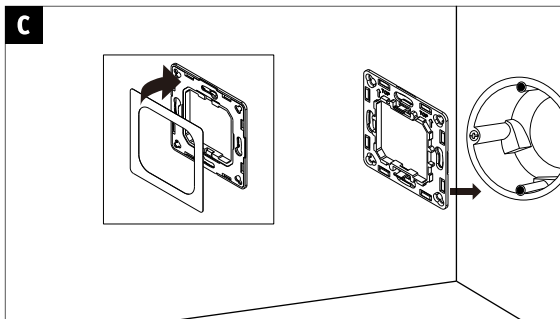
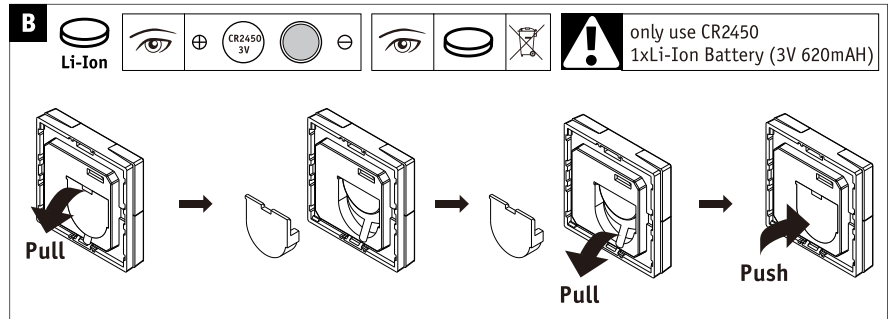
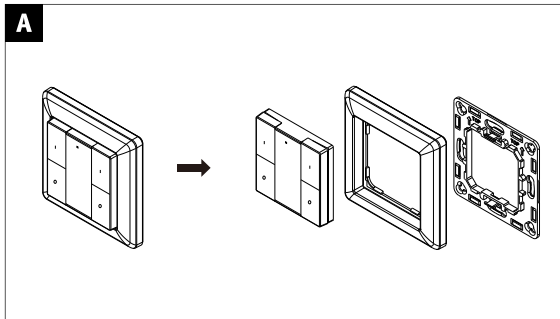


2x

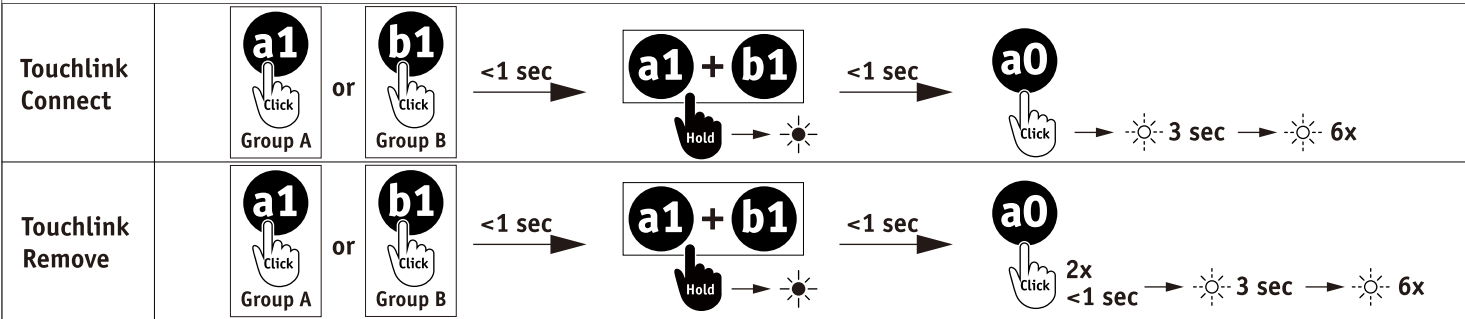
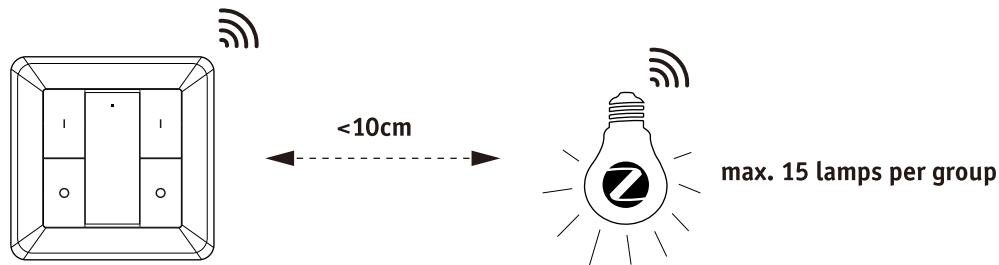


not incl.

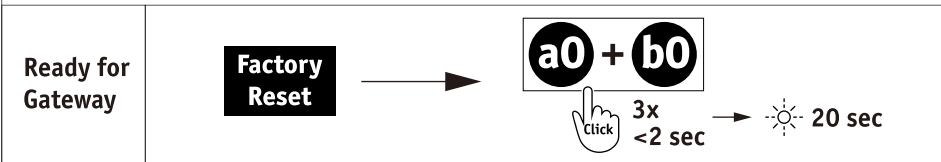
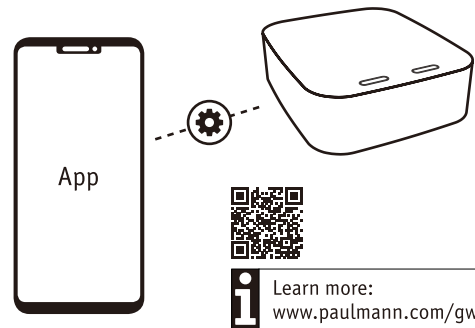
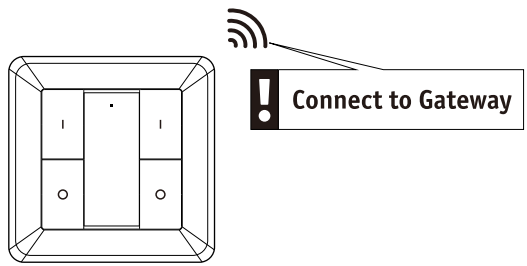
	Group A	a1	On	Dimming +
		a0	Off	Dimming -
	Group B	b1	On	Dimming +
		b0	Off	Dimming -
	Indicator	c	Blinking	Constant On



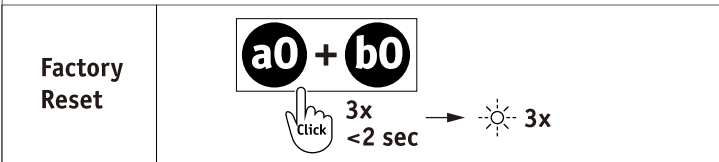
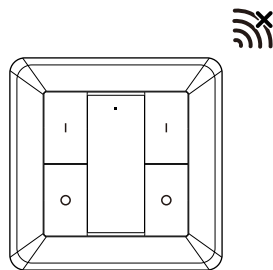
without Gateway



with Gateway



Factory Reset



Zugelassen für den Betrieb in allen Ländern der EU / Approved for operating in all European countries
 CE: Konform mit / in accordance with / conformément a 2014/53/EU
<http://www.paulmann.com/ce>

2,4 GHz –
 2,4835 GHz



Doesn't apply for the geographical area within a radius of 20km from the centre on "Ny Alesund"

Hiermit erklärt Paulmann Licht, dass der Funkanlagentyp [501.34] der Richtlinie 2014/53/EU entspricht.
 Der vollständige Text der EU-Konformitätserklärung ist unter der folgenden Internetadresse verfügbar: www.paulmann.com/ce
 Funk-Frequenz [2,4 GHz – 2,4835 GHz] Abgestrahlte Energie [10 mW]