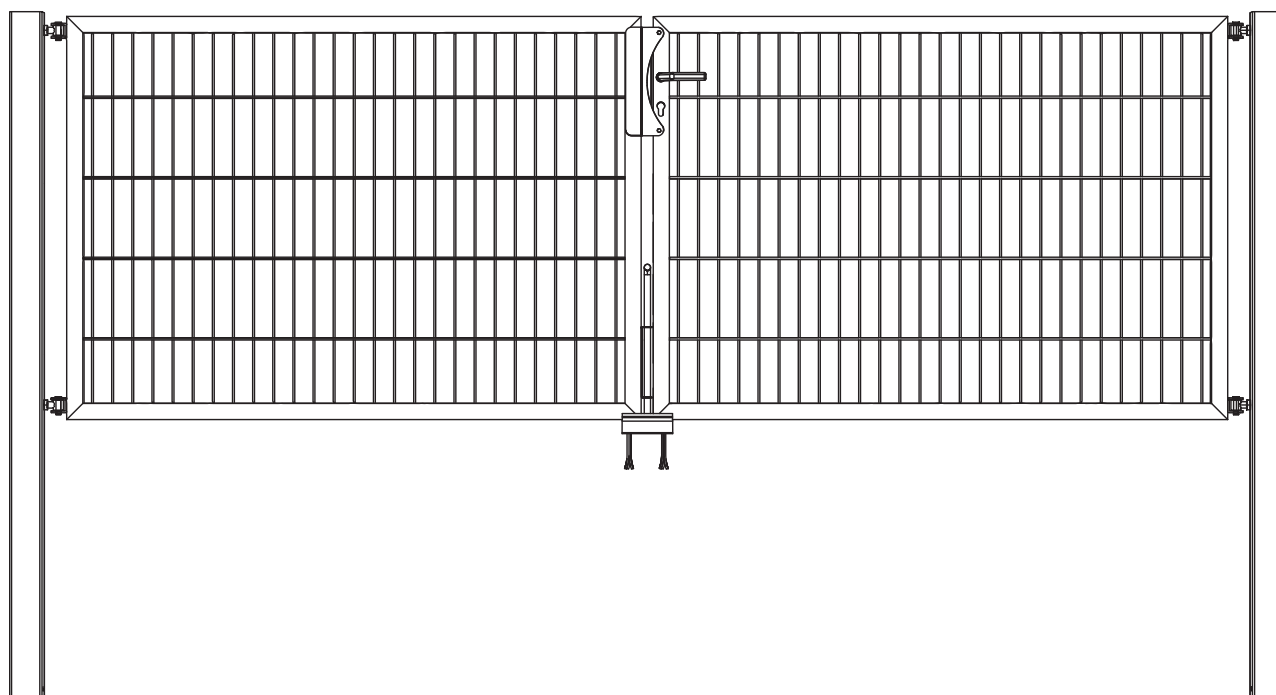
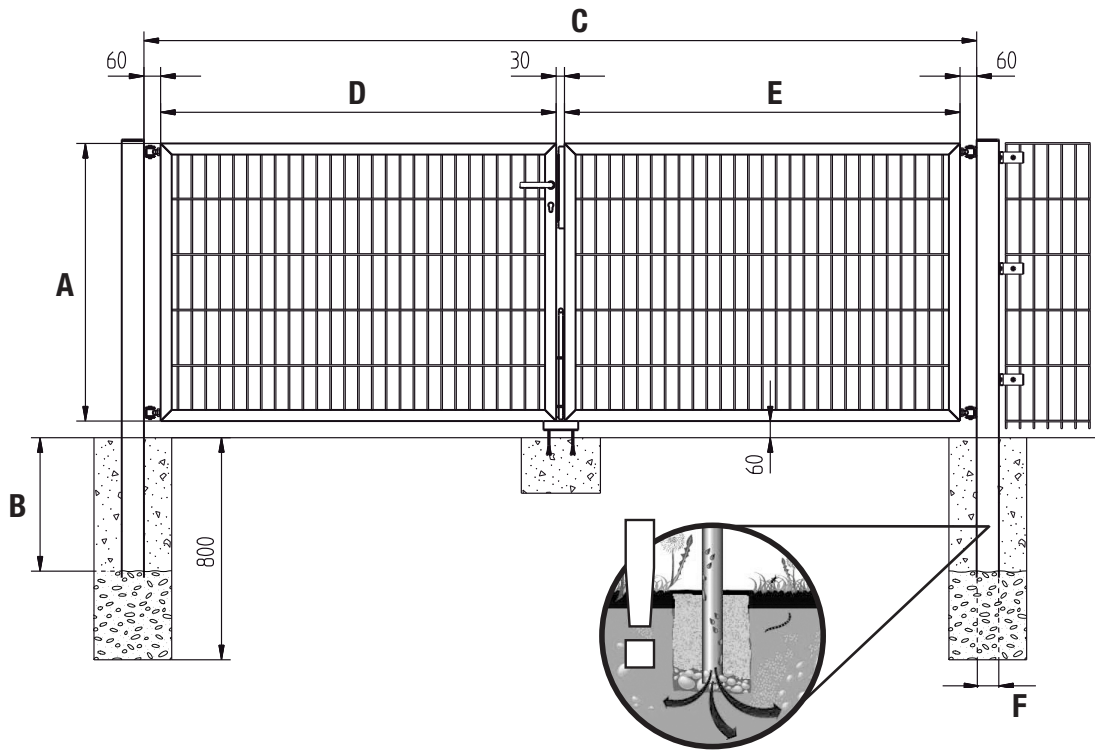
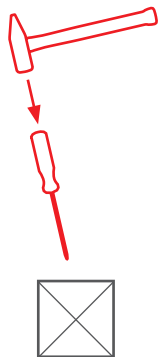
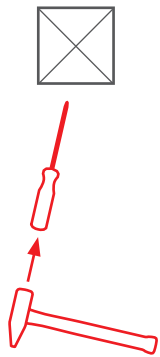


Montageanleitung Doppeltor



Schablone

Maße



| Höhe | 800 | 1000 | 1200 | 1400 | 1600 | 1800 | 2000 |
|------|-----|------|------|------|------|------|------|
| A | 800 | 1000 | 1200 | 1400 | 1600 | 1800 | 2000 |

| Breite | 2000 | 2250 | 2500 | 2500 | 2750 | 3000 | 3000 | 3250 | 3500 | 4000 |
|--------|------|------|------|------|------|------|------|------|------|------|
| B | 500 | 500 | 700 | 500 | 700 | 700 | 700 | 700 | 700 | 700 |
| C | 1970 | 2235 | 2485 | 2500 | 2750 | 2985 | 3000 | 3250 | 3500 | 4000 |
| D | 910 | 910 | 910 | 1175 | 1175 | 910 | 1425 | 1175 | 1425 | 1925 |
| E | 910 | 1175 | 1425 | 1175 | 1425 | 1925 | 1425 | 1925 | 1925 | 1925 |
| F | 60 | 60 | 80 | 60 | 80 | 80 | 80 | 80 | 80 | 80 |

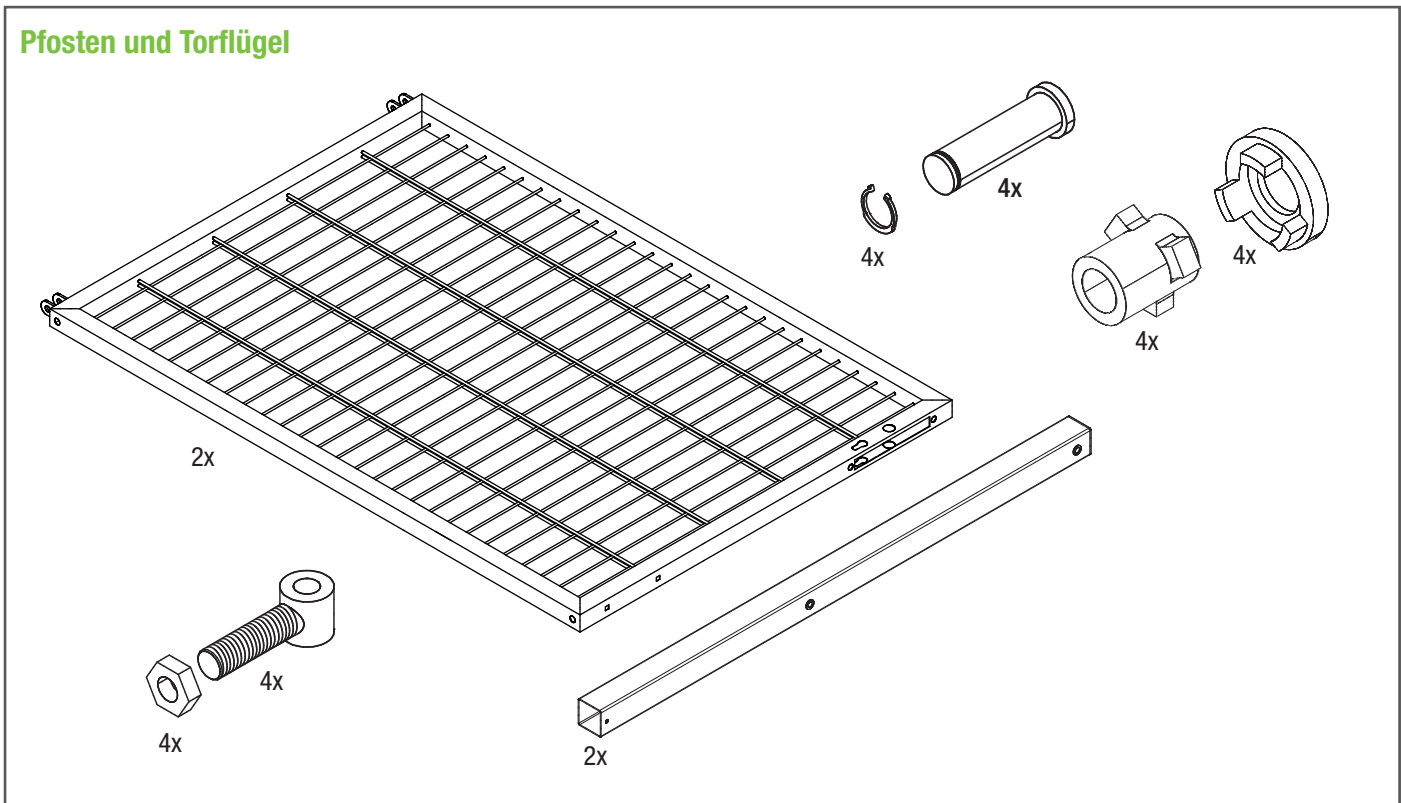
ACHTUNG: Alle Maßangaben sind ca.-Maße!

Legen Sie das Tor flach auf den Boden und montieren Sie es mit dem Zubehör zwischen den Torpfosten. So können Sie vor dem Betonieren den korrekten Pfostenabstand überprüfen.

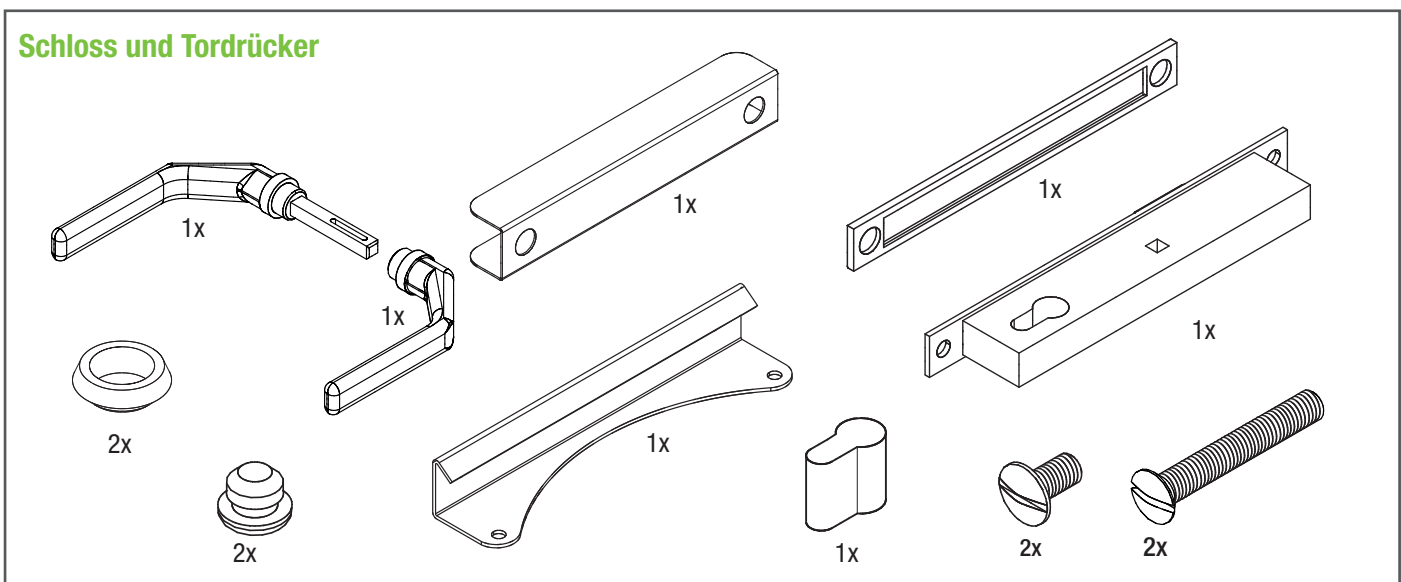


Teileübersicht

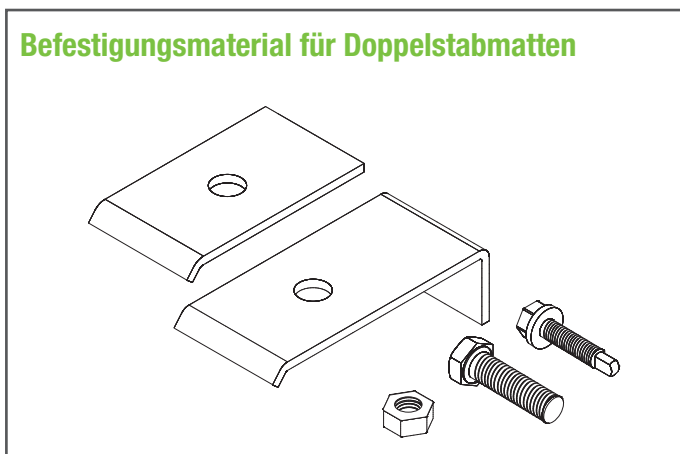
Pfosten und Torflügel



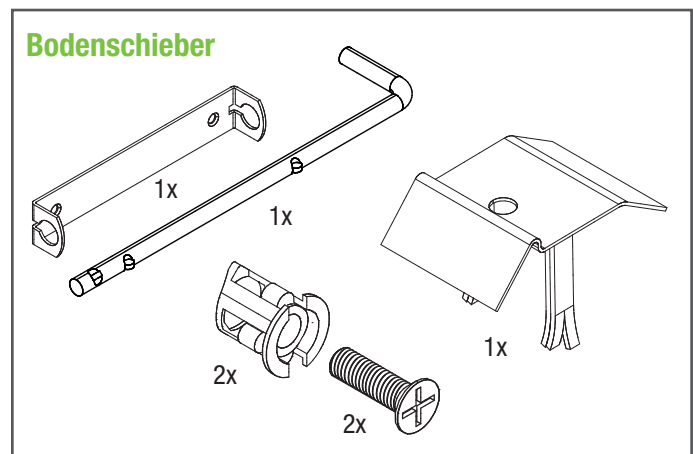
Schloss und Tordrücker



Befestigungsmaterial für Doppelstabmatten

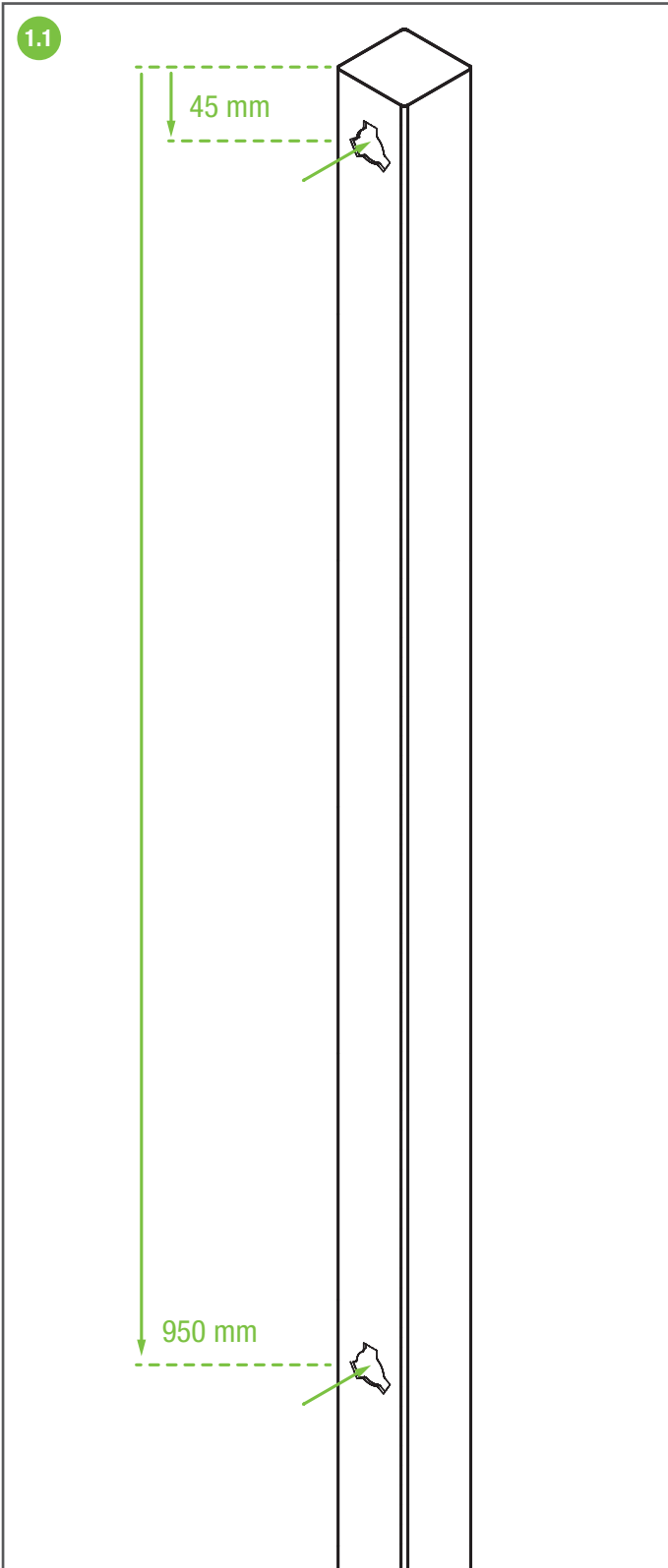
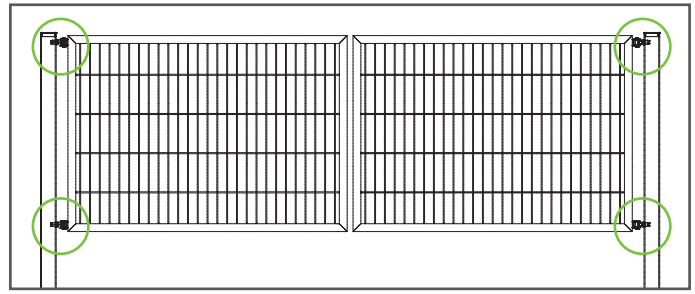


Bodenschieber

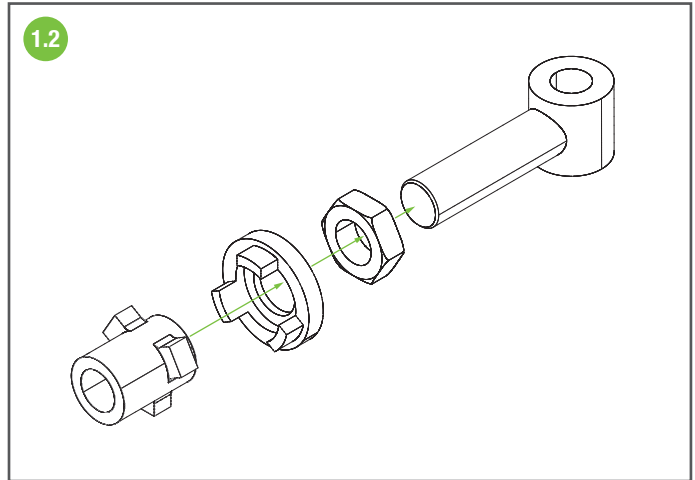


1

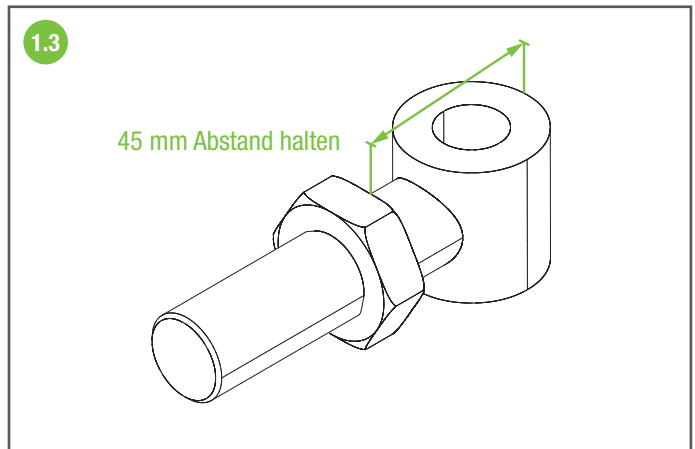
Kloben an Pfosten montieren



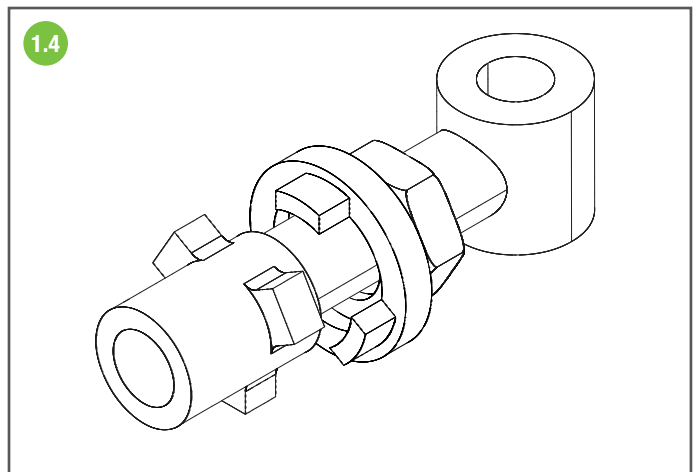
Vorgestanzte Löcher ausschlagen



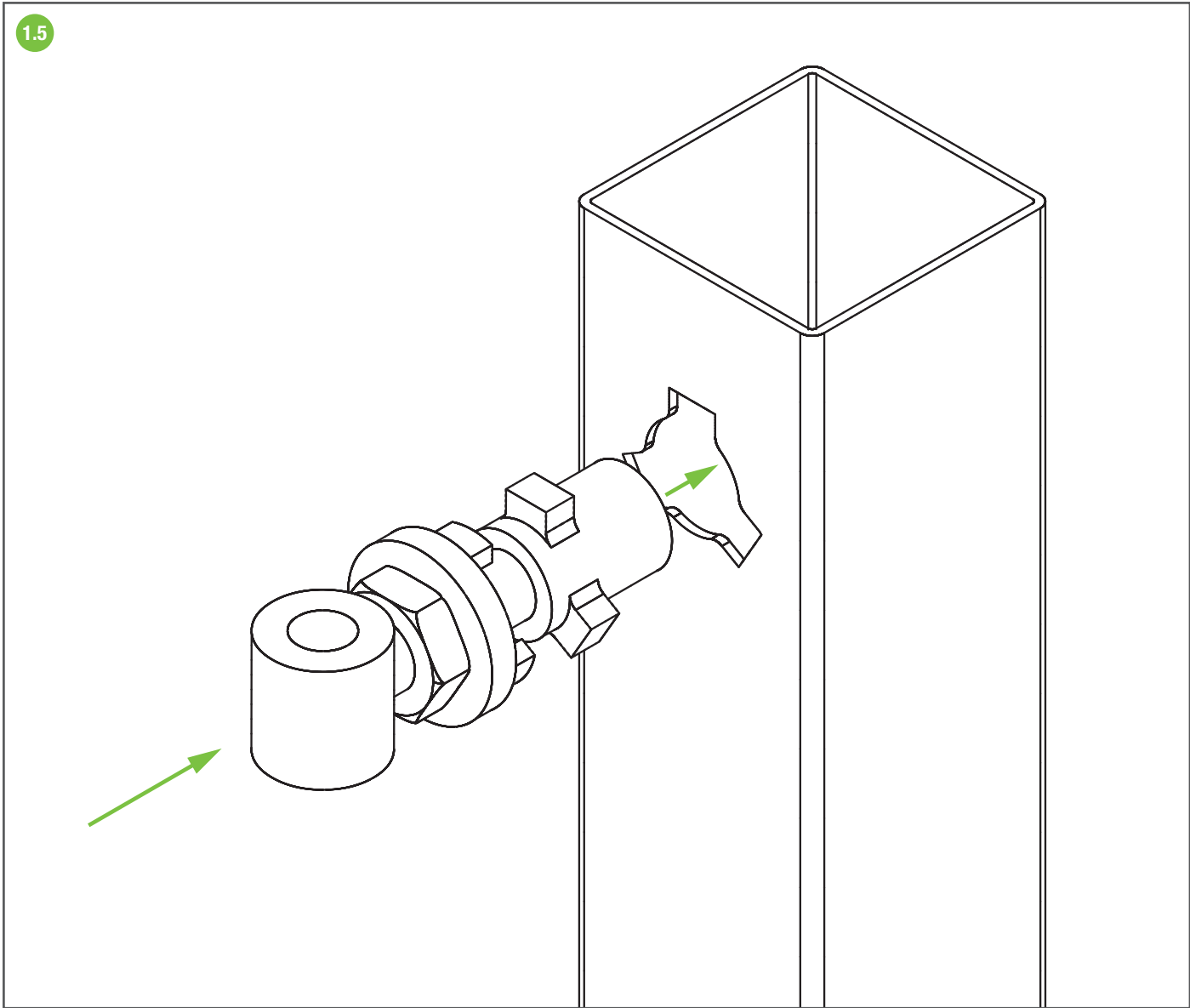
Kloben montieren



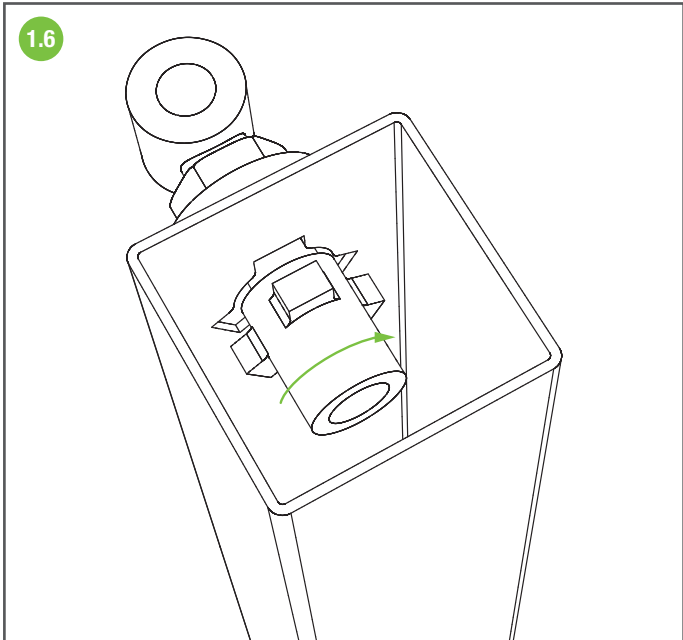
Montageabstand der Mutter beachten



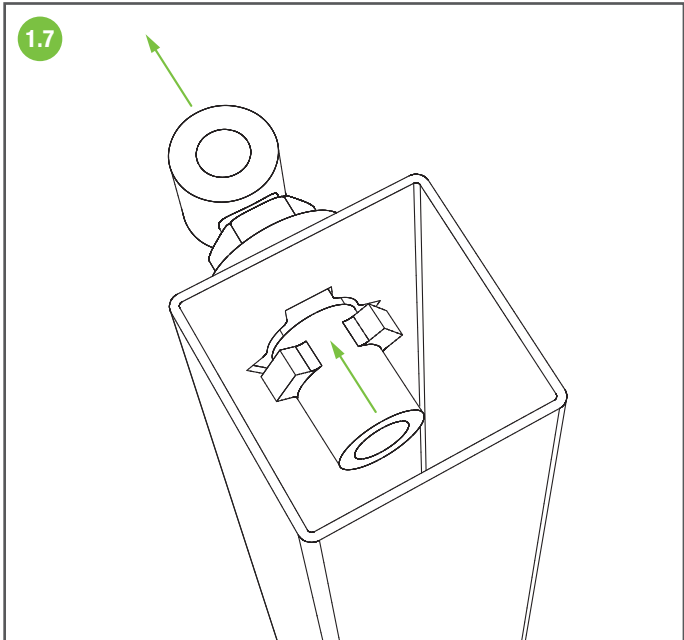
Kloben fertig montieren



Kloben in ausgeschlagenes Loch einsetzen

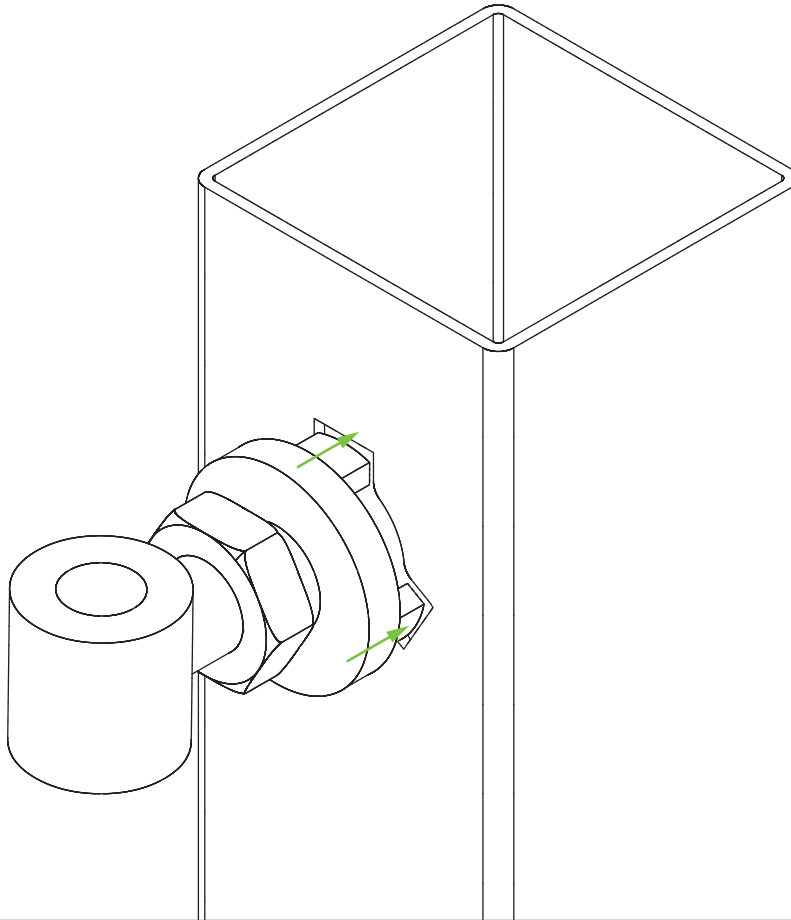


Gewindehülse um 1/3 verdrehen um gegen herausziehen zu sichern.



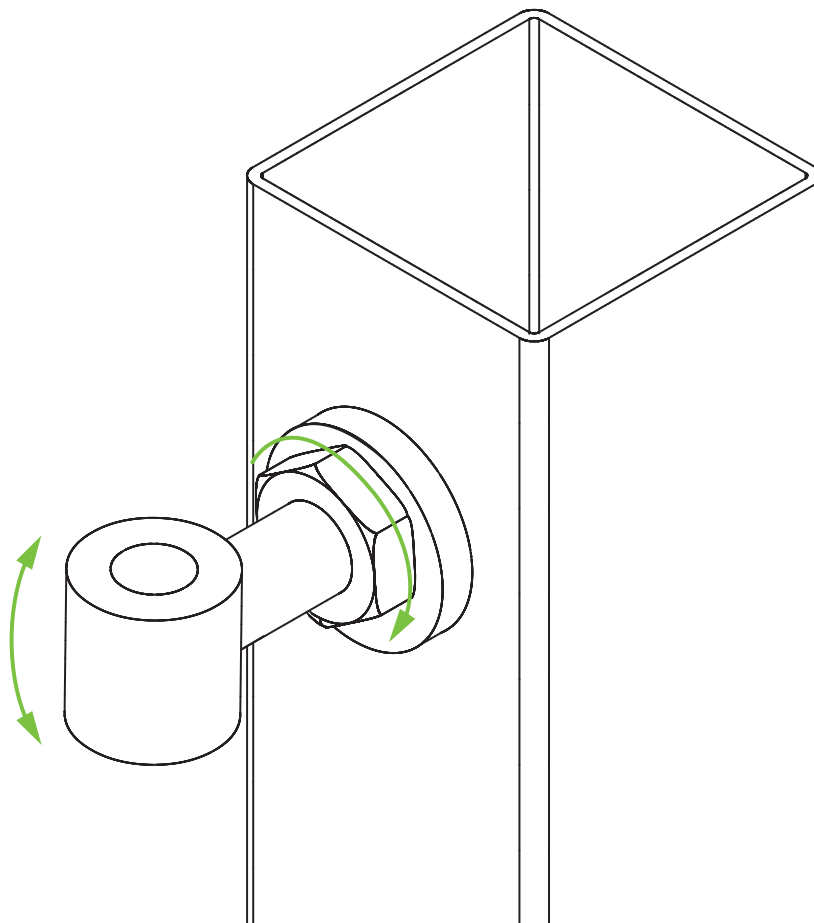
Gewindehülse zurückziehen und gegen Pfosten drücken.

1.8



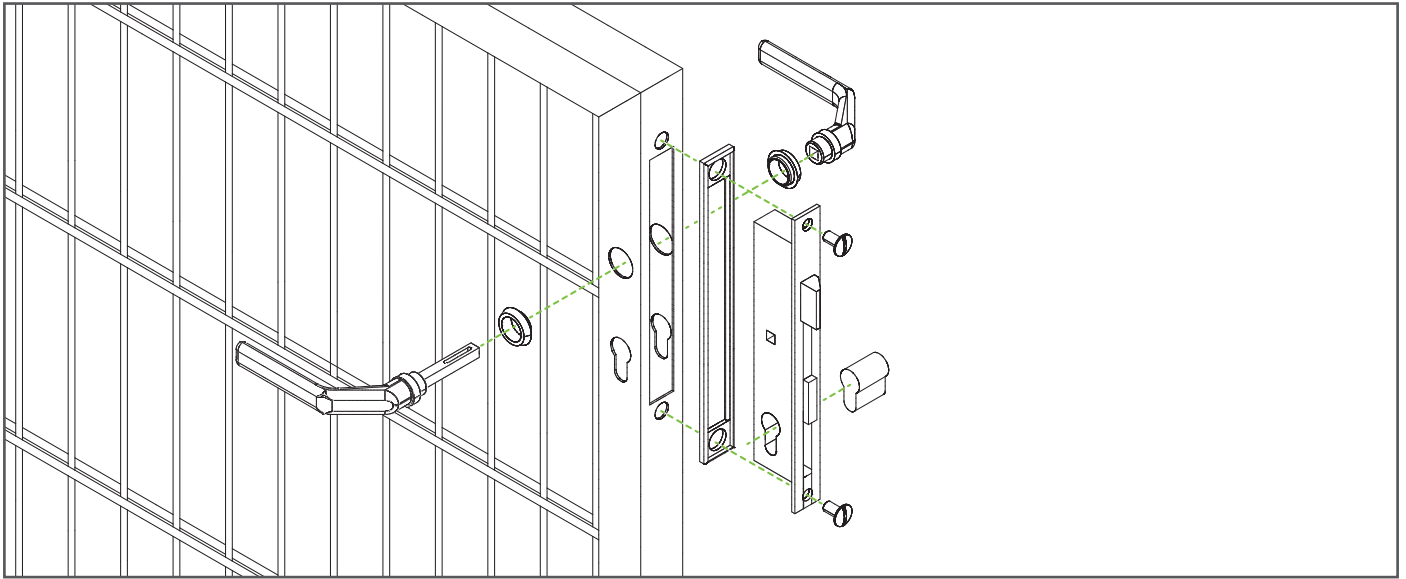
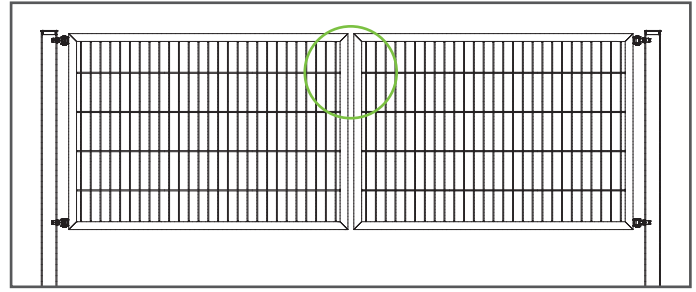
Kontering zur Sicherung gegen Verdrehen in das Loch einschieben

1.9

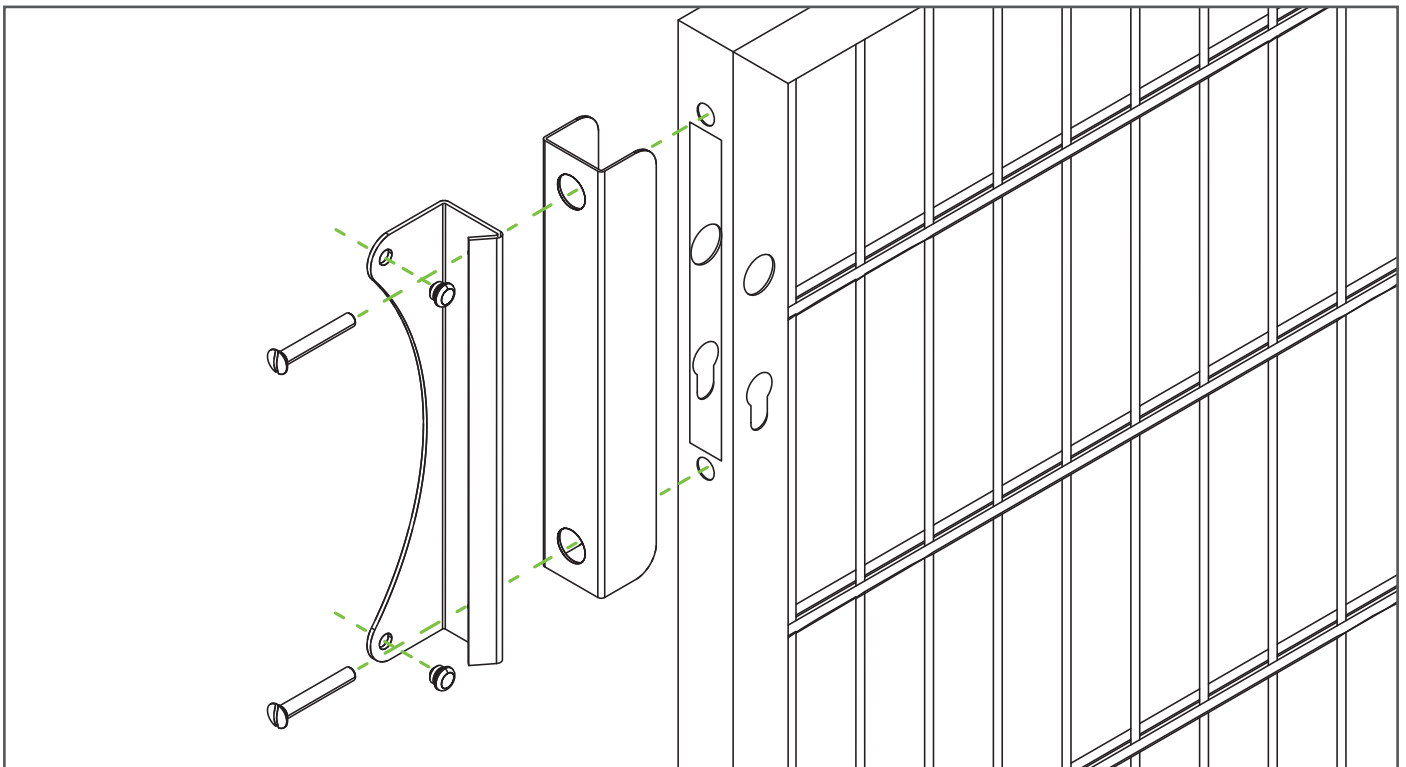


Kontering mit Mutter fixieren und den Kloben vertikal ausrichten (ggf. Mutter etwas lösen, um den Kloben besser bewegen zu können)

2 Schloss und Drücker montieren

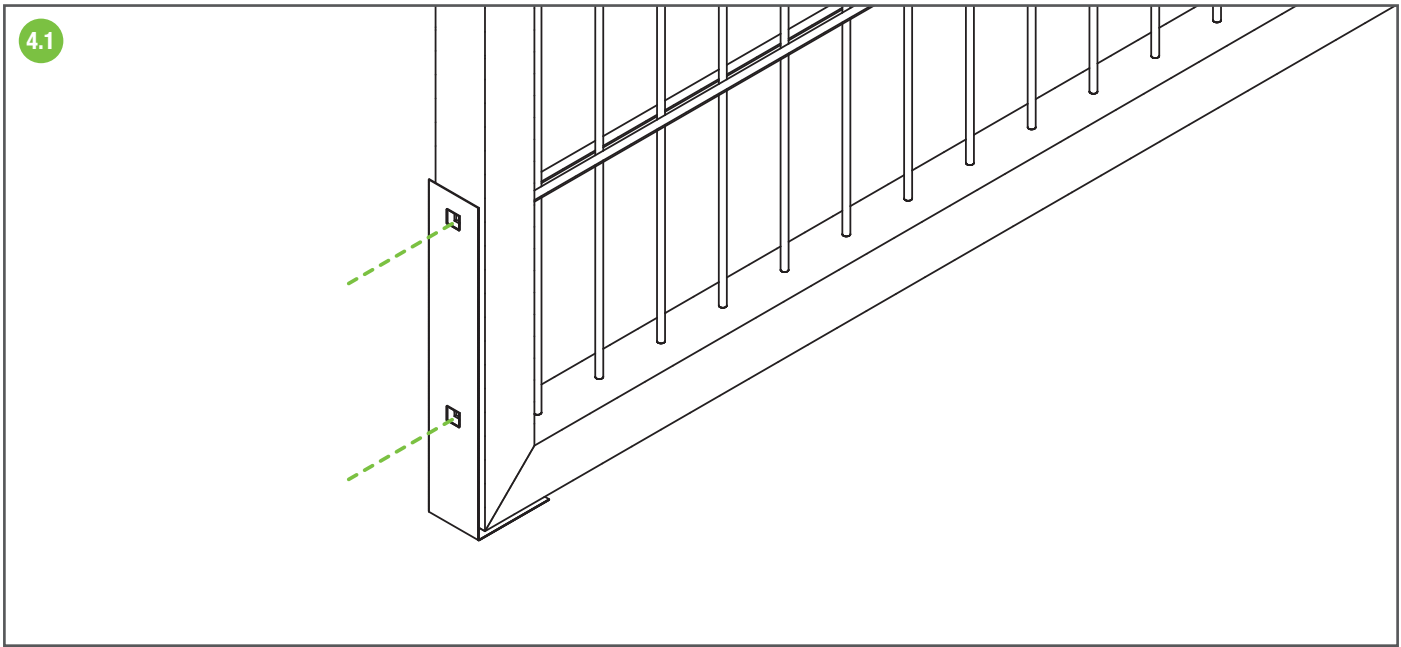
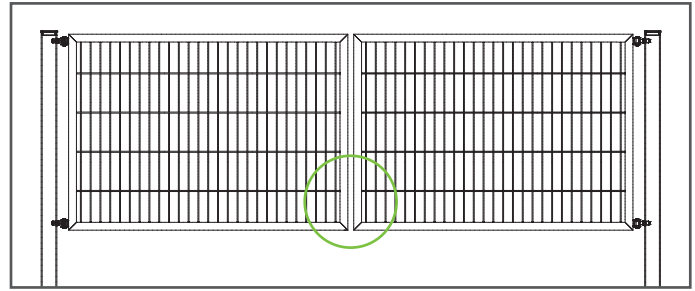


3 Anschlag montieren

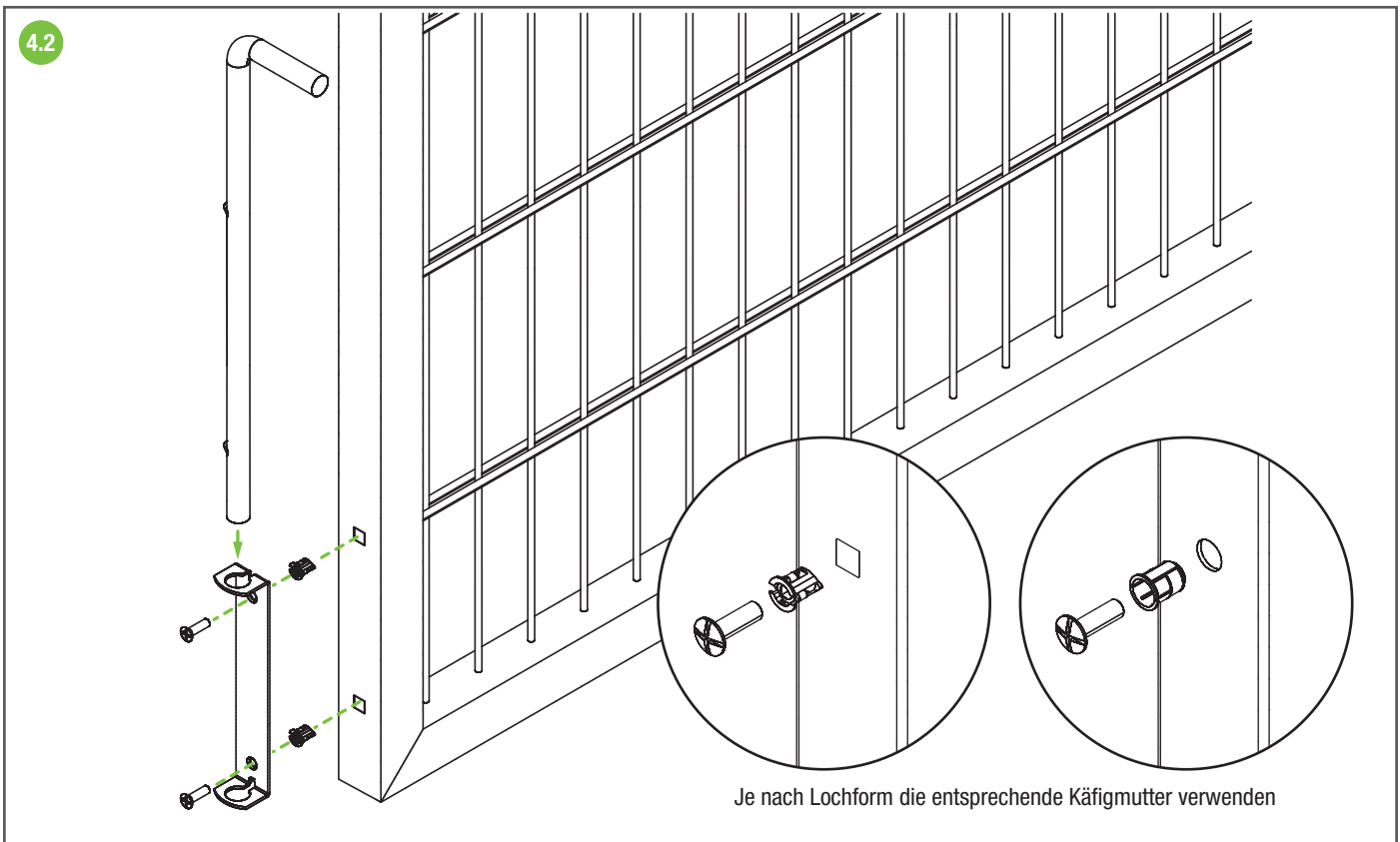


4

Bodenschieber montieren



Schablone von Seite 2 ausschneiden und an den Torflügel anlegen. Mit Hammer und Schraubenzieher die vorgestanzten Löcher ausschlagen

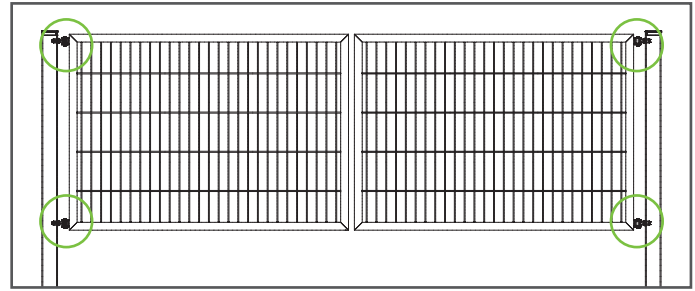


Je nach Lochform die entsprechende Käfigmutter verwenden

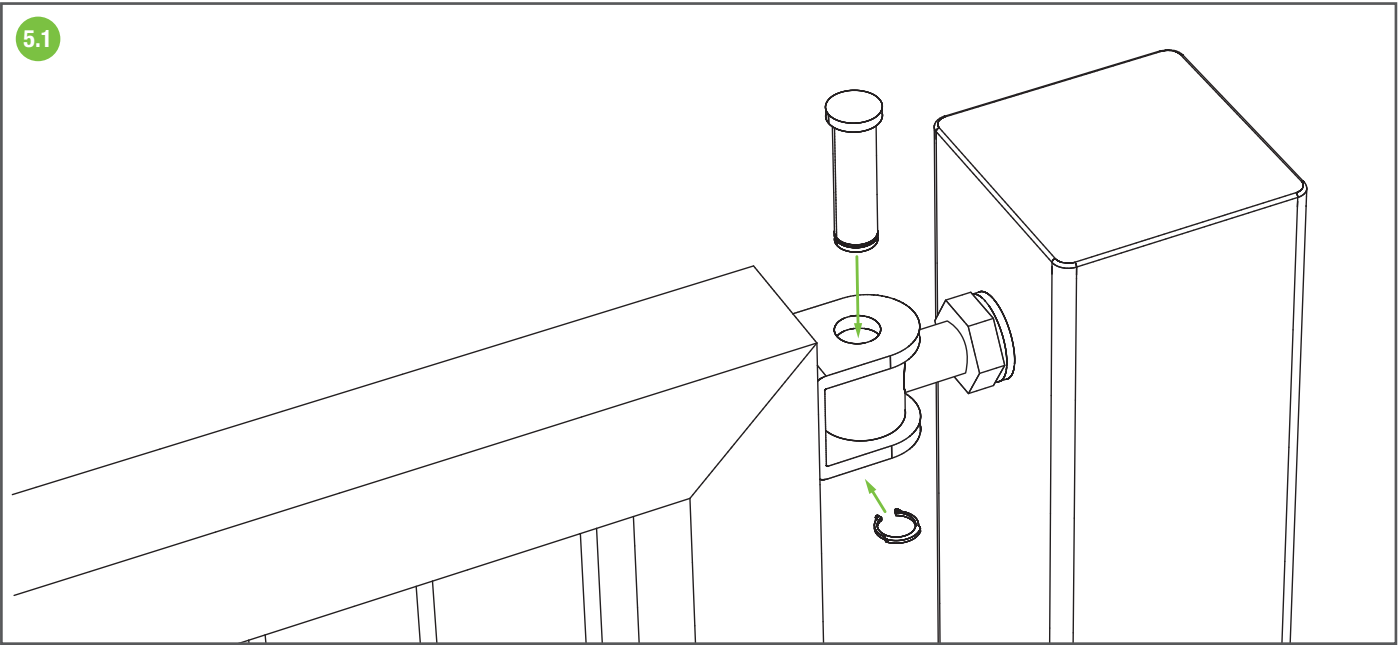
Käfigmuttern in die ausgeschlagenen Löcher einsetzen und den Bodenschieber montieren.

5

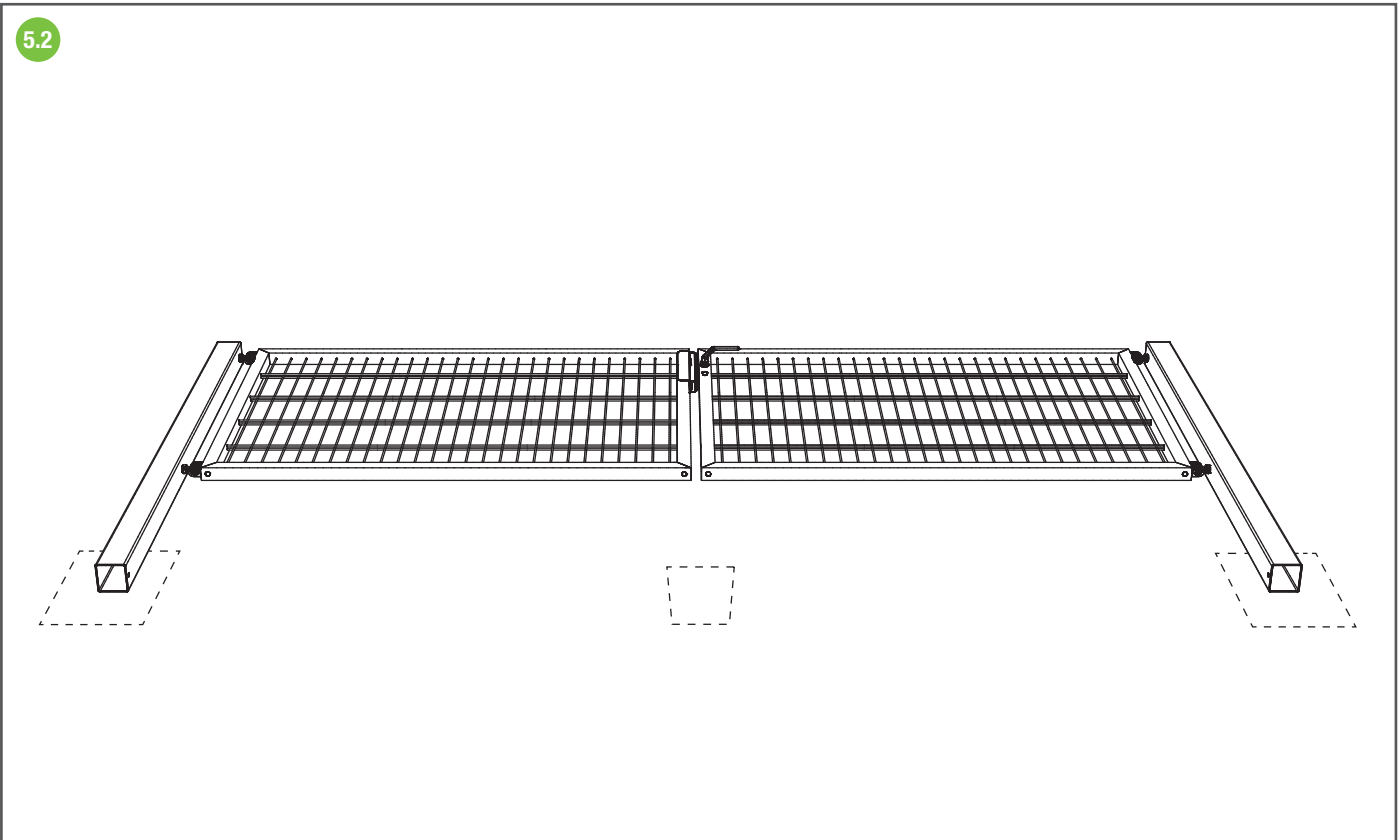
Torflügel montieren



5.1

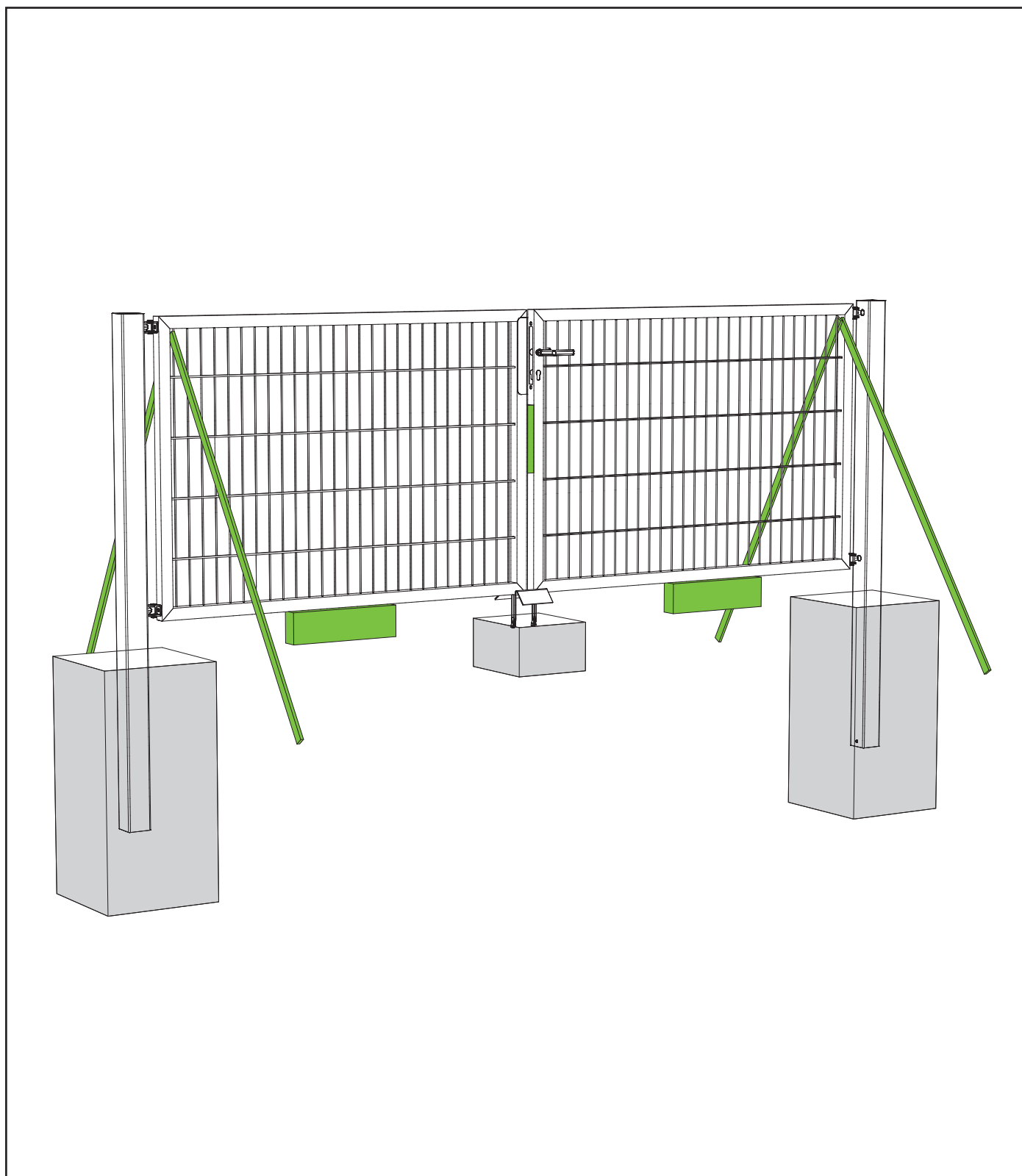
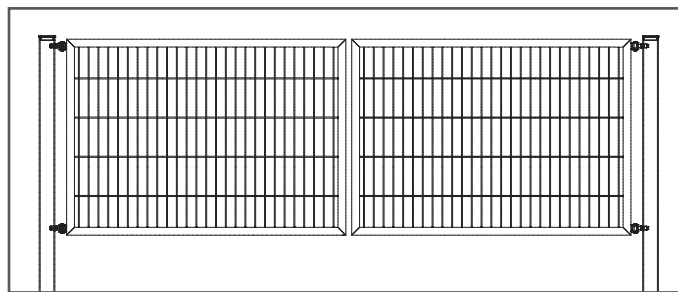


5.2



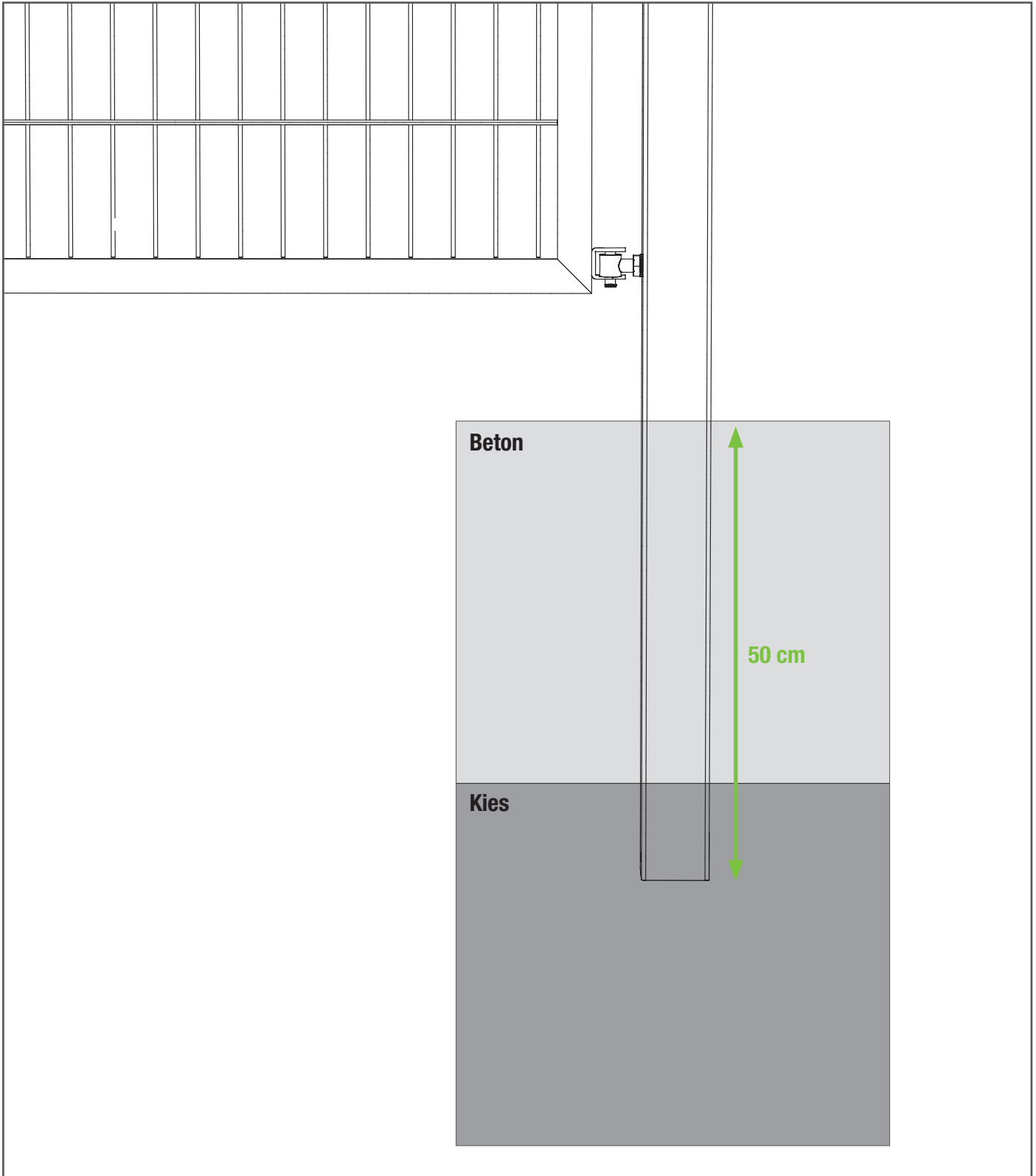
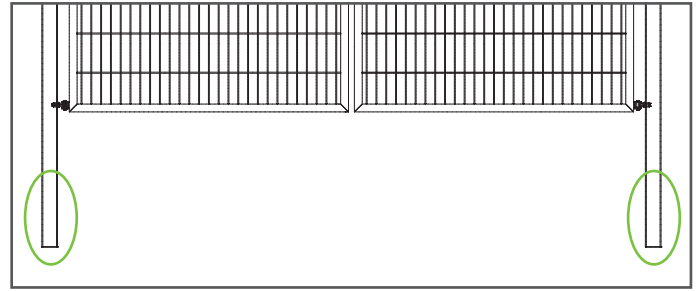
Tor komplett montiert flach auf den Boden legen, um die Position der auszuhebenden Löcher zu ermitteln.

6 Tor ausrichten und fixieren



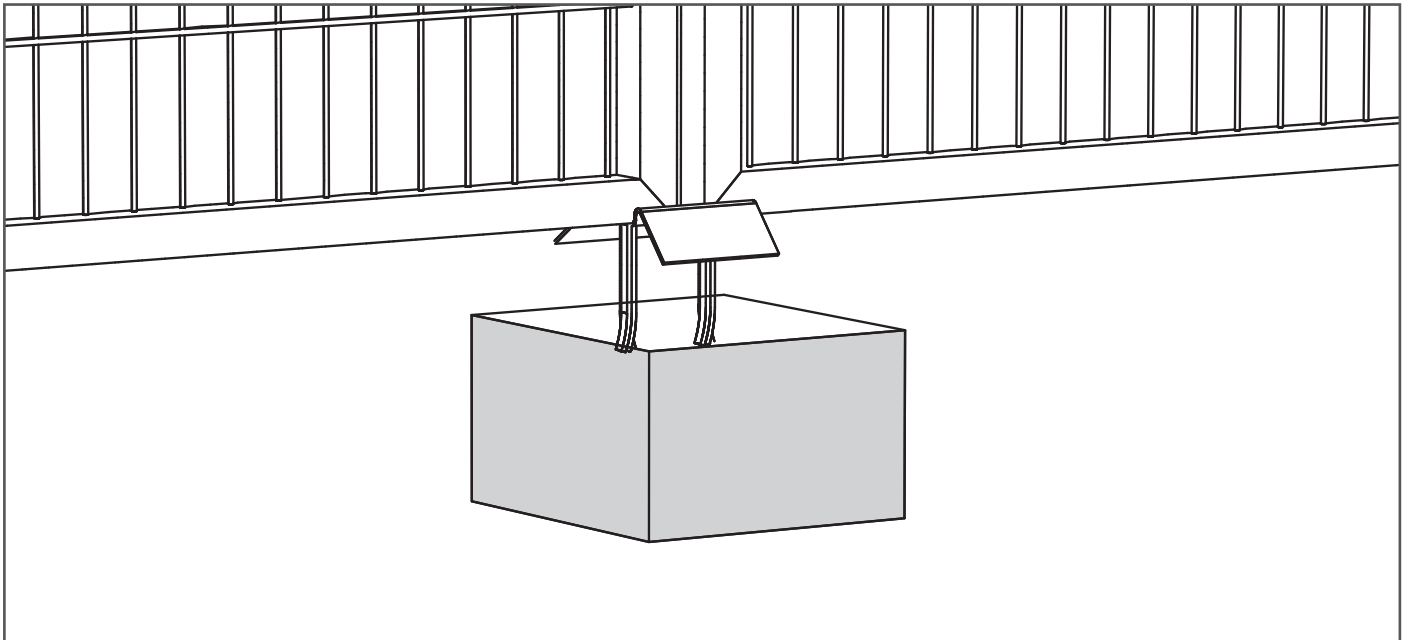
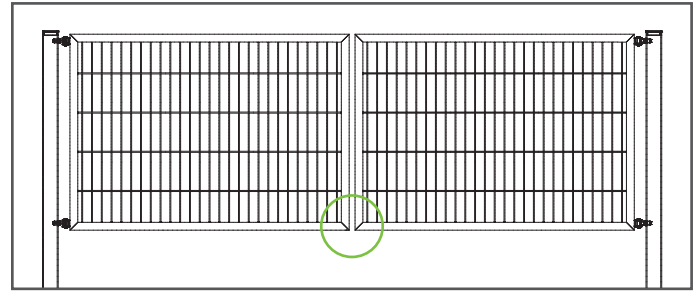
Das Tor vor dem Betonieren mit Dachlatten abstreben und die Abstände von Tor zu Boden mit passenden Holzstücken justieren. Eine schmalere Latte unterhalb des Torschlosses (zwischen den Torflügeln) stellt den korrekten Abstand zum Schließen sicher.

7 Torpfosten einbetonieren



8

Auflaufstütze einbetonieren



9

Doppelstabmatten anbinden

