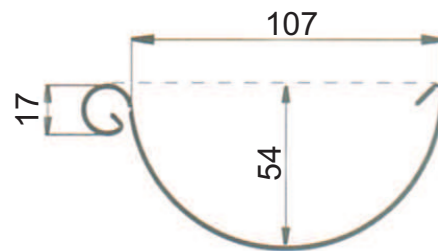


Montageanleitung Metalldachrinnen RG 100



Vorbereitung der Rinnenmontage

Lagerung und Auspacken des Rinnenset

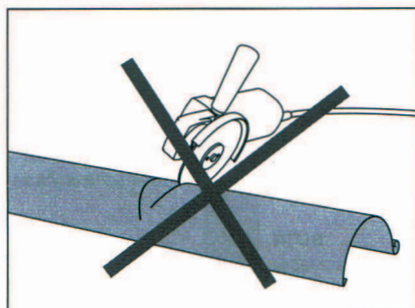
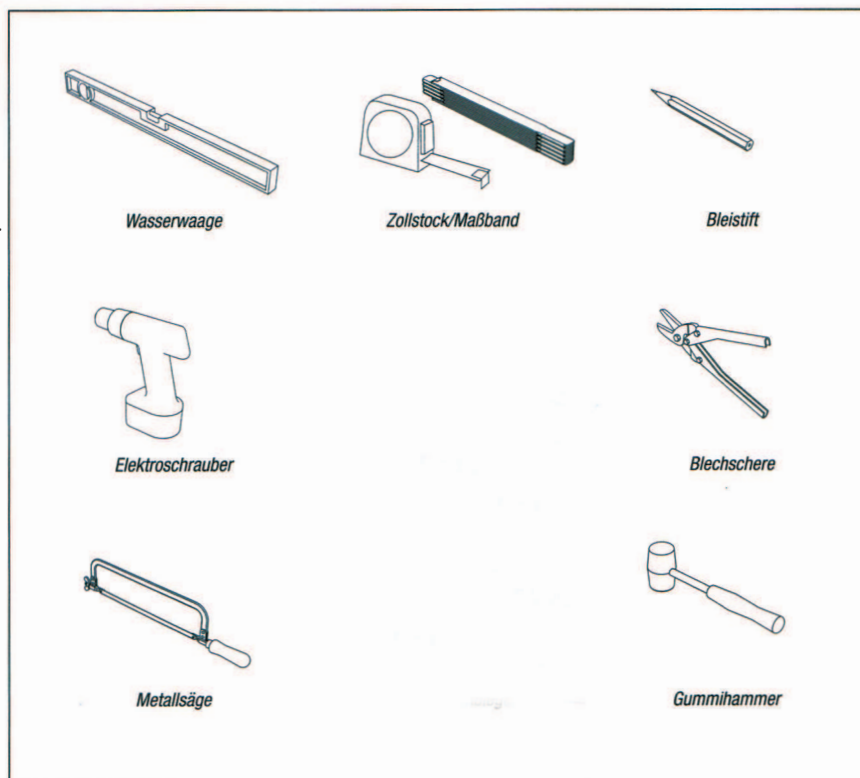
Bei der Lagerung, dem Auspacken und der Montage des Rinnen-Sets muss darauf geachtet werden, dass die Beschichtung der Dachrinnenkomponenten nicht beschädigt wird.

Vor Montagebeginn Prüfen Sie laut Set- Aufkleber den Inhalt auf Vollständigkeit der Rinnenteile.

Werkzeug

Die Stahl - Metalldachrinnen lassen sich mit gewöhnlichem Handwerkszeug montieren, wie z.B. Metallsäge, Maßband, Schnur, Hammer, Zange, und Elektroschrauber

Achtung: Es sollte niemals einen Winkelschleifer verwendet werden. Durch die Erhitzung kann die Verzinkung und die Beschichtung durch warme Metallspäne oder Schleifstaub beschädigt werden!



Niemals einen Winkelschleifer verwenden.

Befestigung

Es sind passende Schrauben zum Befestigen der Rinneneisen und der Rohrschellen von Ihnen auszuwählen. Diese sind abhängig von den Gegebenheiten Ihres Gartenhauses und gehören deshalb nicht zum Lieferumfang des Dachrinnen- Sets.

Kürzen von Rinnen und Fallrohren

Dies ist mit einer Bleischere und/oder einer Metallsäge auf einer ebenen Unterlage auszuführen. Es ist niemals ein Winkelschleifer zu verwenden! Scharfe Kanten und Grate sind leicht mit einem Messer und/oder Stahlfeile abzurunden.

Wartung

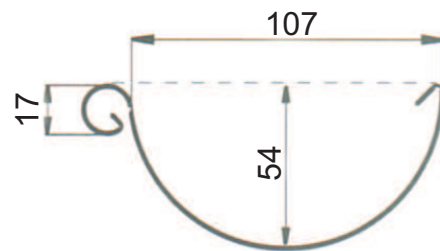
Um viele Jahre lang ein einwandfrei funktionstüchtiges Dachrinnensystem zu haben, muss in regelmäßigen Abständen kontrolliert werden, ob die Rinnen frei von Blättern oder anderen Materialien sind, die den Abfluss vermindern und zu Verstopfung führen können.

Die Dachrinnen können mit Wasser und einer weichen Bürste gereinigt werden. Es kann eine milde Seife, wie z.B. Autoshampoo verwendet werden.

Ausbesserung von eventuellen Schäden

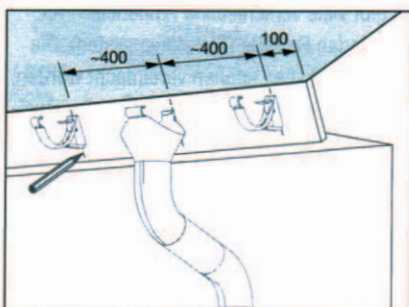
Wenn die Beschichtung beschädigt wurde, müssen Schäden so bald wie möglich mit Ausbesserungsfarbe nachbehandelt werden. Nur so können Sie eine lange Anwendungsdauer gewährleisten.

Montageanleitung Metalldachrinnen RG 100

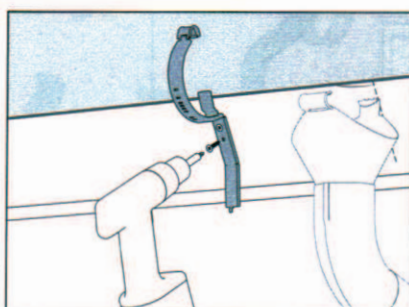


Montage der verstellbaren Traufbretthalter

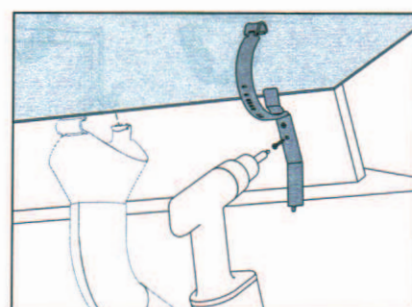
Für die Montage der Traufbretthalter muss am Ende der Dachbretter ein minimal 8 cm breites Traufbrett vorhanden sein. Diese Brett kann auch nachträglich montiert werden falls es nicht zum Lieferumfang des Gartenhauses gehört. Wenn es vorhanden ist prüfen Sie zunächst den festen Sitz dieses Brettes, gegebenenfalls mit zusätzlichen Schrauben befestigen. Das Traufbrett muss später die komplette Dachrinne tragen. Beginnen Sie nun mit der Montage wie weiter beschrieben.



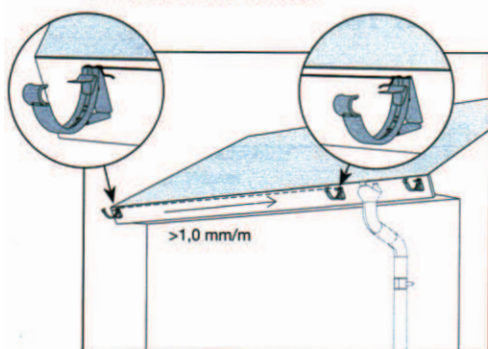
1. Am Traufbrett die Platzierung des Rinnenablaufes markieren (der niedrigste Punkt der Rinne) und die Platzierung der KorTraufbretthalter beider Seiten der Markierung des Rinnenablaufes markieren



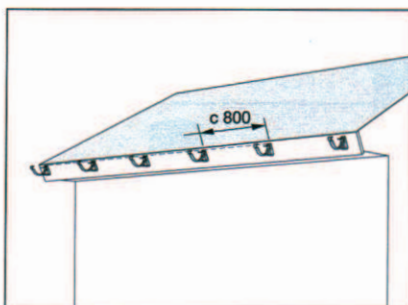
2. Das niedrigste Rinneneisen 400 mm links von der Markierung für das Rinnenablaufstück befestigen.



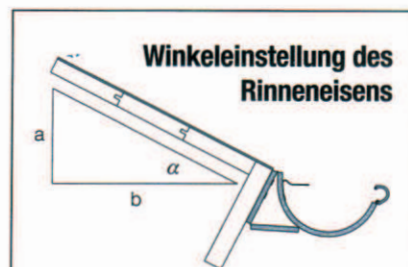
3. Rinneneisen 400 mm rechts von der Markierung für das Rinnenablaufstück und etwa 2,5 mm höher als das Rinneneisen links (das niedrigste Rinneneisen – siehe Abb. 2) befestigen.



4. Das höchste Rinneneisen am anderen Ende (höchster Punkt der Dachrinne) der Dachrinne befestigen. Das Gefälle der Rinne sollte mindestens 1 mm/m betragen.



5. Eine Schnur zwischen dem höchsten und niedrigsten Rinnenhalter spannen. Danach sind die restlichen Rinneneisen mit dem jeweils gewählten Abstand zu montieren.

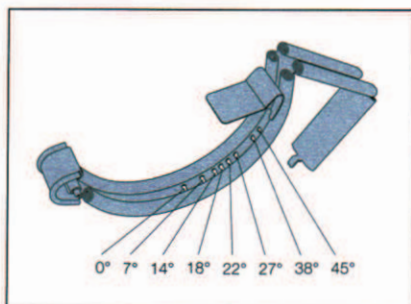


Ermittlung des Winkels zwischen der Waagrecht und der Dacheindeckung, danach sind die Rinneneisen hiernach einzustellen.

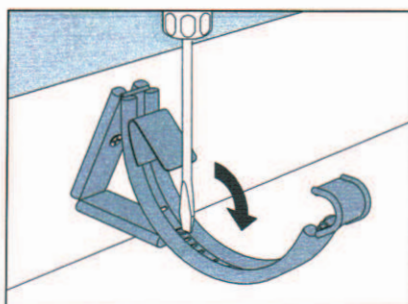
Das Schema setzt voraus, dass das Traufbrett rechtwinklig an der Dacheindeckung befestigt ist.

Die im Schema angegebenen Werte geben die Winklereinstellung der Konsolrinneneisen mit den verschiedenen Werten von a und b an.

a	b	α
1	1	45°
1	1,25	38°
1	2	27°
1	2,5	22°
1	3	18°
1	4	14°
1	8	7°
1	∞	0°



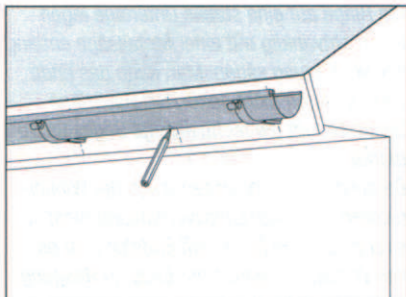
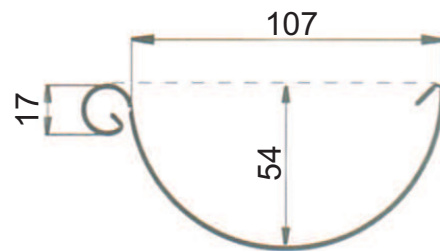
SS Die verstellbaren Traufbretthalter innen einfach bei Dachwinkeln zwischen 0° -45° eingestellt werden. Der Winkel ist zwischen der Waagrecht und der Dacheindeckung zu ermitteln.



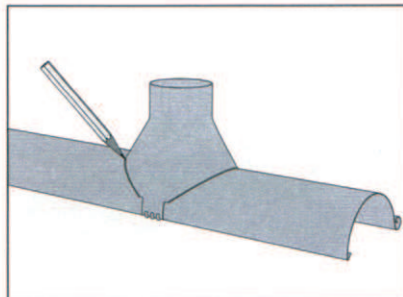
Es ist ein gewöhnlicher Schlitzschraubendreher zu verwenden, um den Verschluss nach vorne zu biegen zu $\alpha < 22^\circ$. Bei $\alpha \geq 22^\circ$ wird der Verschluss nach hinten gebogen.

Montageanleitung Metalldachrinnen RG 100

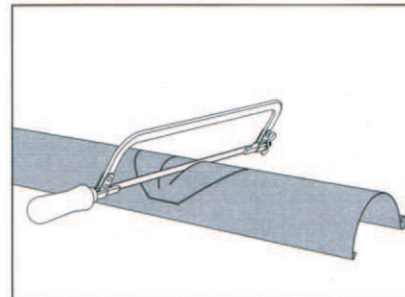
Montage der Dachrinne



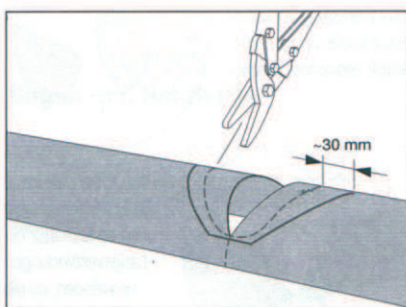
1. Die Rinne in die Rinnehalter legen und mit einem Bleistift den Rinnenablauf markieren.



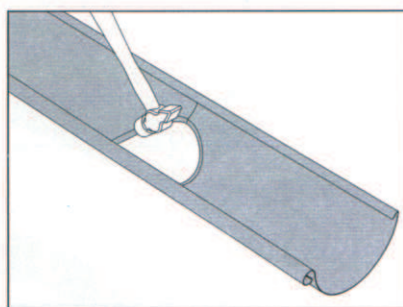
2. Den Rinnenablauf als Schablone benutzen.



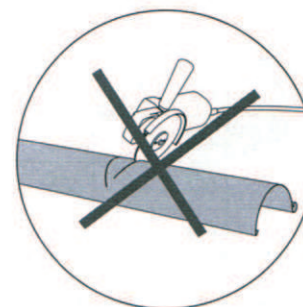
3. Es ist eine Metallsäge zum Sägen des Loches zu verwenden. Niemals einen Winkelschleifer verwenden.



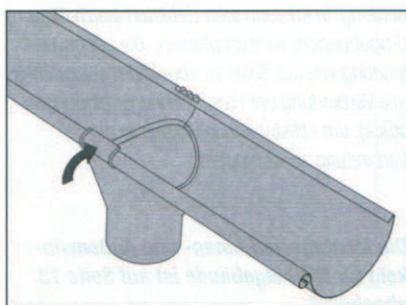
4. Abschließend ist die Rückseite zu schneiden, wie es aus der Zeichnung hervorgeht.



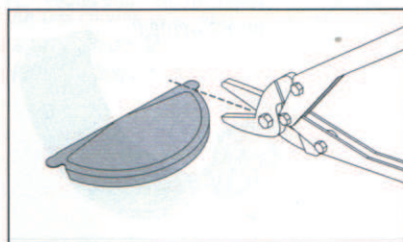
5. Um sicherzustellen, dass das gesamte Regenwasser aus der Regenrinne in den Rinnenablauf gerät, muss die geschnittene Kante mit einem Hammer oder einer Zange etwas nach unten gebogen werden.



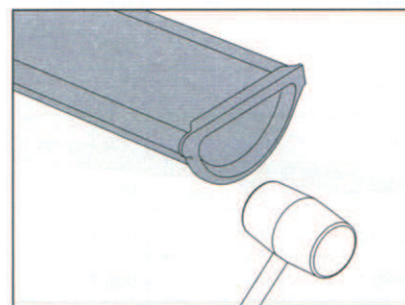
Niemals einen Winkelschleifer verwenden!



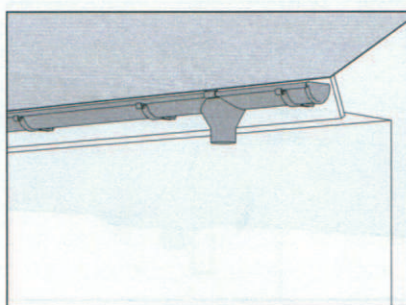
6. Der Rinnenablauf ist an der Dachrinne festzuklicken.



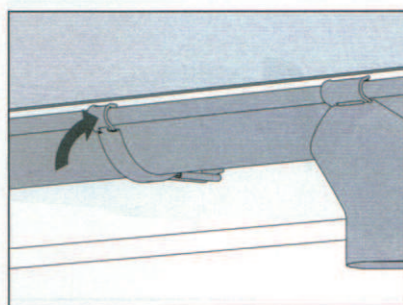
7. Das Endstück der oberen Kante, die nach innen zeigt, ist abzuschneiden. Das Stück kann auch abgebrochen werden.



8. Das Endstück RG ist selbstdichtend. Es ist am Ende der Rinne zu befestigen und leicht mit einem Gummihammer zu befestigen. Achtung! Bei der Verwendung von Rinneneisen, wo die Rinne an ihrem Platz festgeklemmt wird, sollte das Endstück erst befestigt werden, wenn die Rinne in den Rinnehaltern befestigt worden ist.



9. Die Rinne ist in den Rinnehaltern zu befestigen und die Rinne ist beim Loch für den Rinnenablauf zu biegen, so dass auf beiden Seiten in Richtung zum Rinnenablauf Gefälle ist.

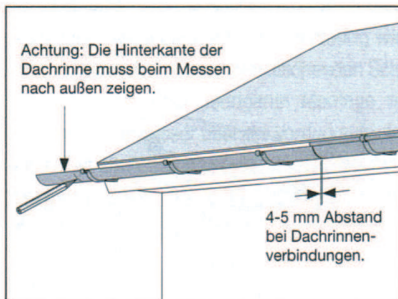
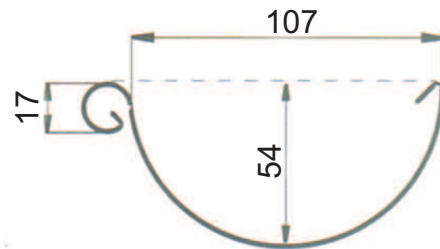


10. Der vordere Haken des Traufbretthalter ist um die Vorderkante der Dachrinne zu klemmen. Bei der Anwendung von Rinneneisen ist die Dachrinne zunächst vor am Wulst einzuhängen und dann an der Hinterseite die Haltflasche des Rinneneisens umzubiegen.

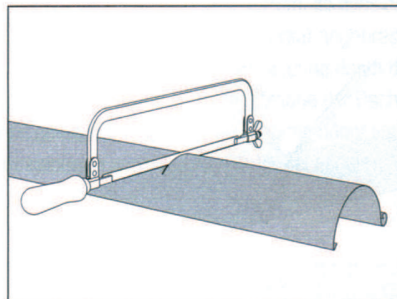


Montageanleitung Metalldachrinnen RG 100

Montage der Dachrinne

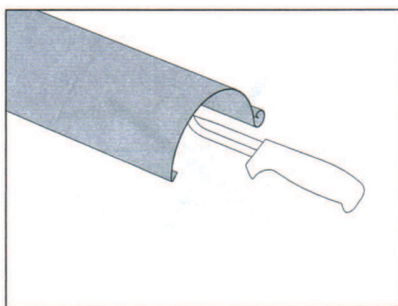


11. Die Rinne, die zu kürzen ist, lose in die Rinneneisen mit der Hinterkante nach außen legen und markieren, wie lang die Rinne sein soll.

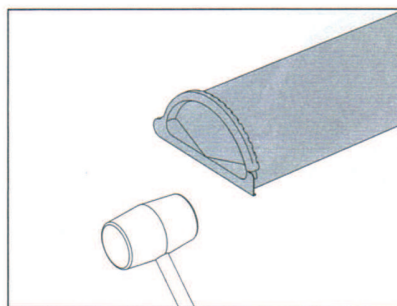


Die Rinne auf eine stabile Unterlage legen und rechtwinklig mit einer Metallsäge entlang der Markierung sägen. Man kann das Ende einer anderen nicht gekürzten Dachrinne benutzen, um die rechtwinklige Sägespur zu markieren.

Da die Anforderungen bezüglich der Winkelrechten bei einer Längsverbindung nicht so streng sind wie bei einem Endstück, ist es von Vorteil, die Rinnen am Ende in Richtung Längsverbindung zu kürzen

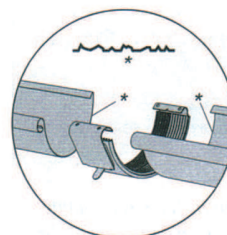
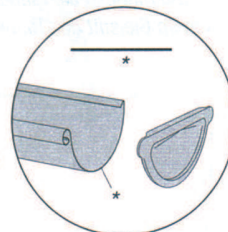


13. Grate sind von der Schnittfläche mit einem Messer und/oder einer Stahlfeile zu entfernen.

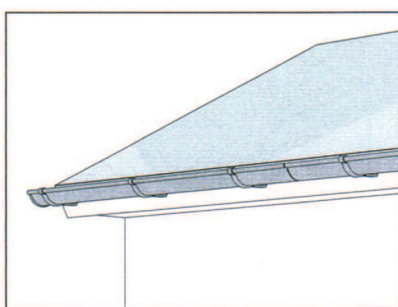


14. Das Endstück RG montieren. Weitere Informationen

Das werkseitig verkürzte Ende sollte für als Endstück verwendet werden.



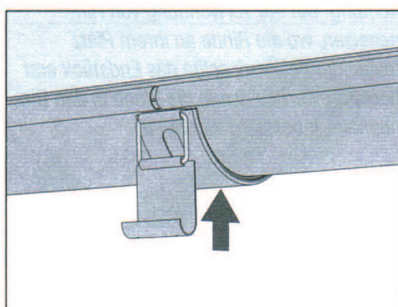
Ein von Hand gekürztes Ende der Rinne lässt sich vorteilhafter bei Längsverbindungen verwenden, da die Schnittkante durch das Kürzen etwas uneben werden kann.



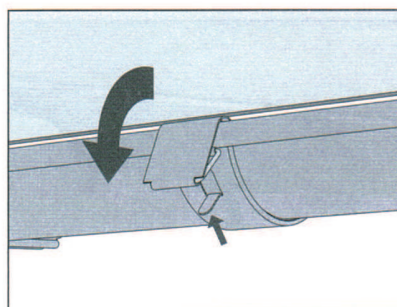
15. Die verkürzte Rinne ist in den Rinnenhaltenern zu befestigen.



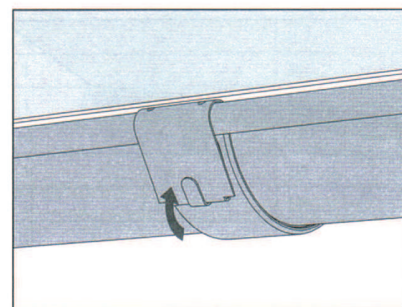
Es sollte keine Dichtungsmasse in der Fuge angewandt werden!



A. Das Verbindungsstück auf die Hinterkante der beiden Rinnenenenden symmetrisch hängen (die mittlere Markierung an der hinteren Biegekante des Verbindungsstückes ist zu beachten). Das Dichtungsband gegen die Rinnen drücken.

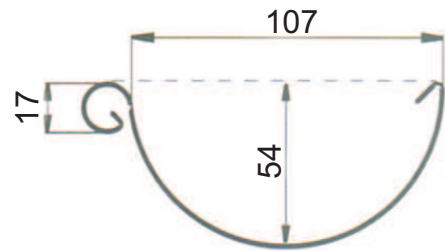


B. Das runde Vorderstück des Verbindungsstückes ist über den vorderen Wulst zu legen, der Verschlussmechanismus wird gegen den Wulst der Dachrinne geklemmt.

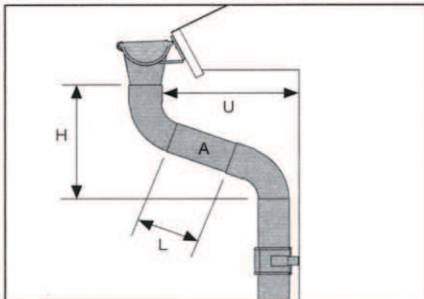


C. Das Verbindungsstück wird abschließend durch das Umbiegen der kleinen Lasche fixiert.

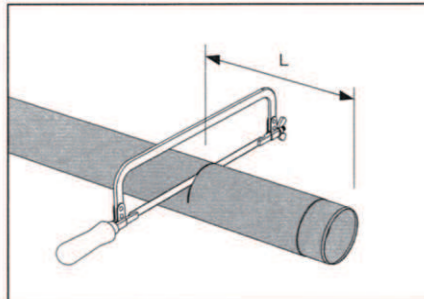
Montageanleitung Metalldachrinnen RG 100



Montage der Fallrohre



1. Bögen der Fallrohre, Aufmaß: Das Maß des Zwischenstückes MST (A) ist zu ermitteln. Dies ist aus der Tabelle rechts zu entnehmen.

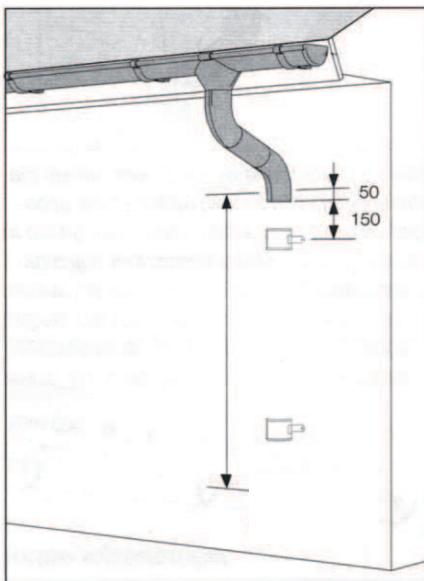


2. Zum Kürzen des Zwischenstückes MST ist eine Metallsäge zu verwenden (niemals einen Winkelschleifer). Unebenheiten wie z. B. Grate an der Schnittkante sind mit einem Messer und/oder einer Stahlfeile zu entfernen.

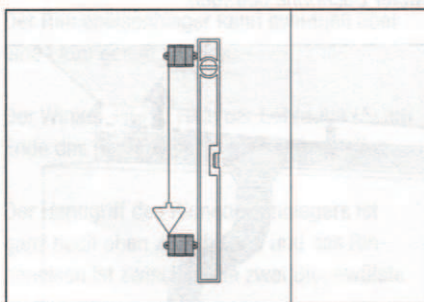
Länge des Zwischenstückes MST bei 70° Bögen

U mm	H mm	L mm
220	275	0
270	290	100
300	300	135
350	320	185
400	340	240
450	355	290
500	375	345
550	395	400
600	410	455
650	430	505
700	450	560
750	465	610
800	485	665
850	505	720
900	520	770

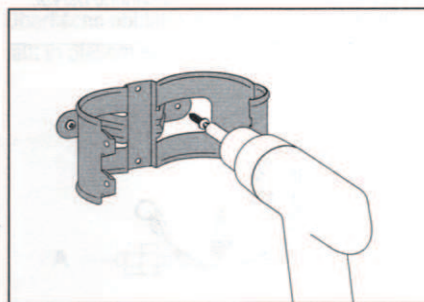
Bögen und Rohrhalter



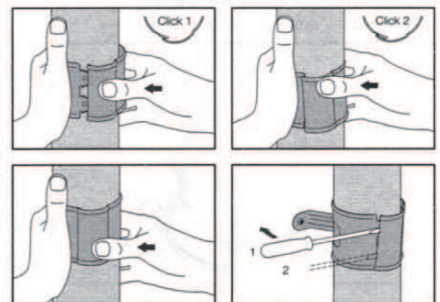
3. Die Fallrohrlänge messen. Es ist zu markieren, wo die Rohrschellen anzubringen sind.



4. Bei der Montage der Rohrschellen sollte eine Wasserwaage verwendet werden, damit die Rohrschellen senkrecht montiert werden.



5. Die Rohrschellen an der Wand befestigen.



6. Montage der Rohrschellen um das Fallrohr. Die Rohrschelle kann durch die vorsichtige Verwendung eines gewöhnlichen Schraubendrehers einfach erneut geöffnet werden.

