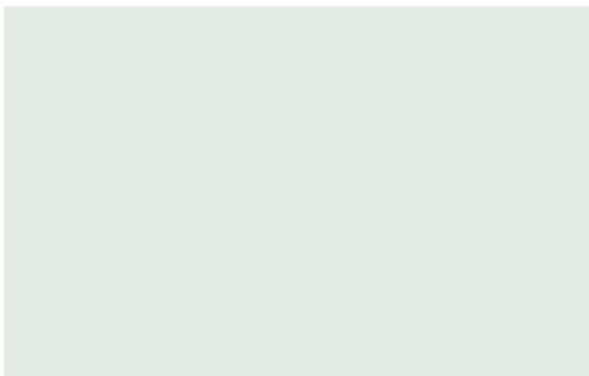


# Technische Daten & Aufbauanleitung



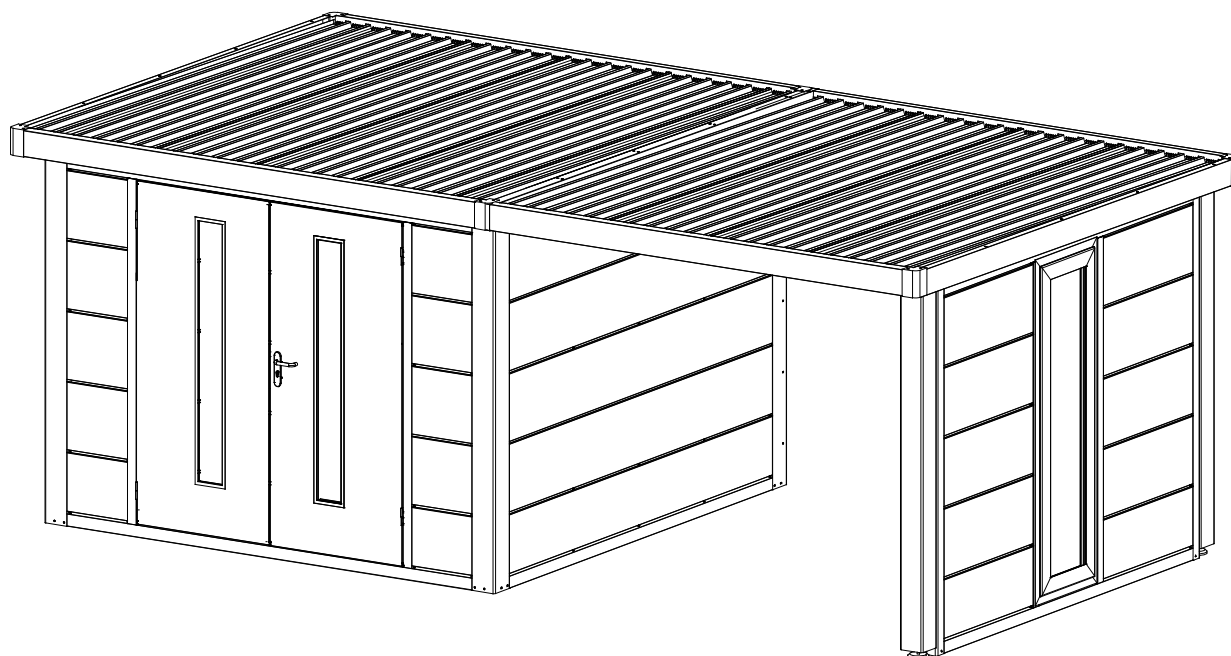
**Artikelnummer:**

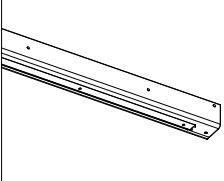
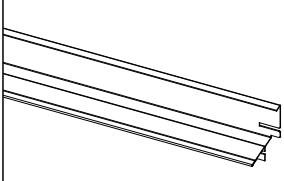
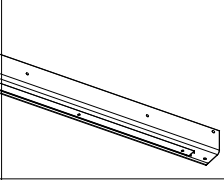
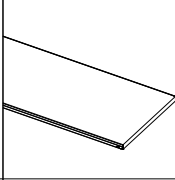
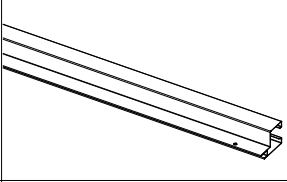

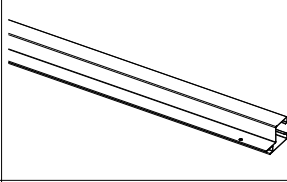
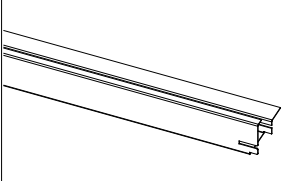
450 951 / 450 952

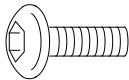

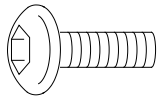
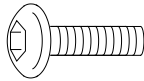

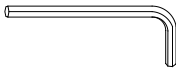




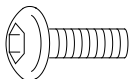



**Kontrolliert durch:**

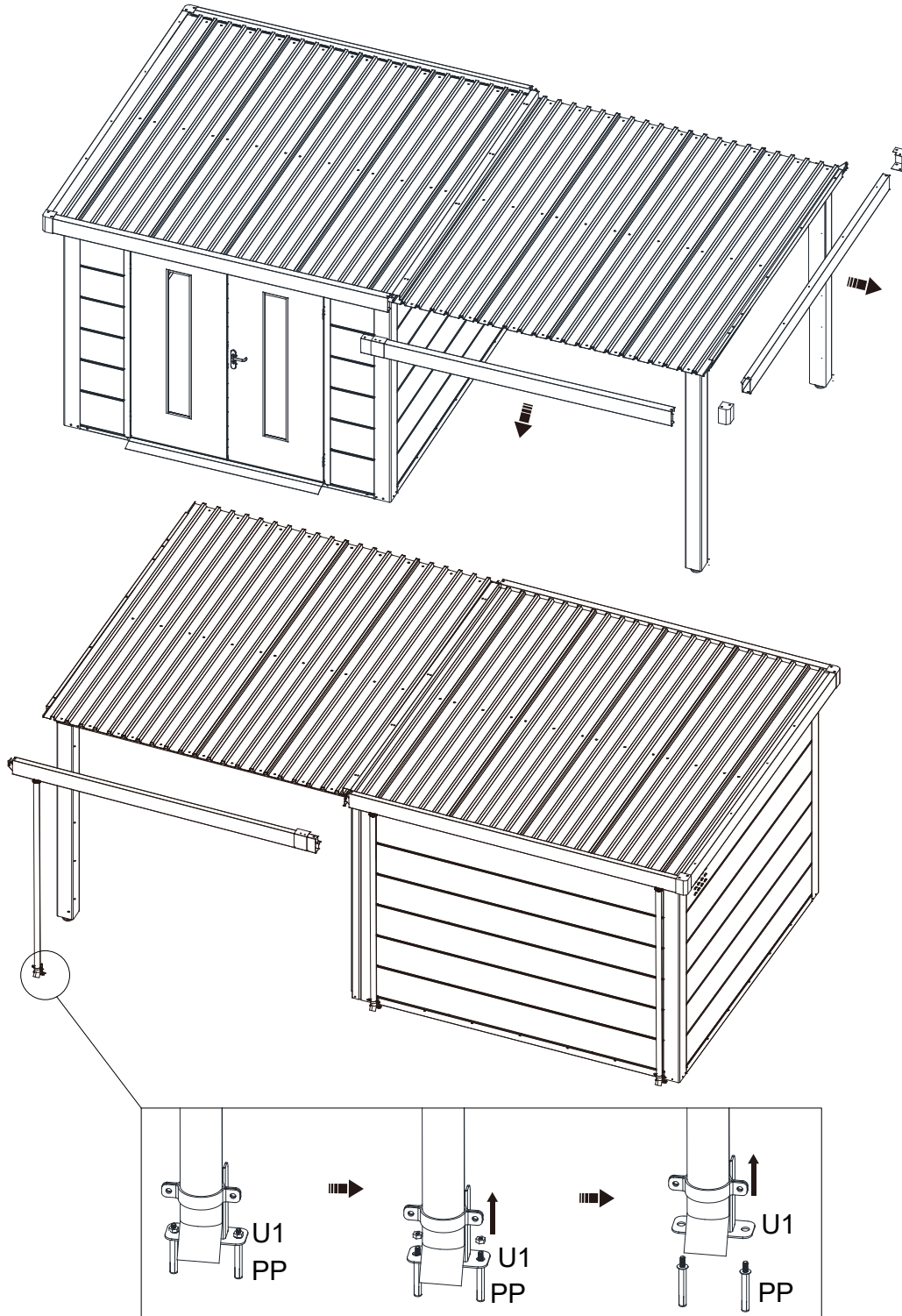
# Seitenwand mit Fenster feststehend für Terrasse



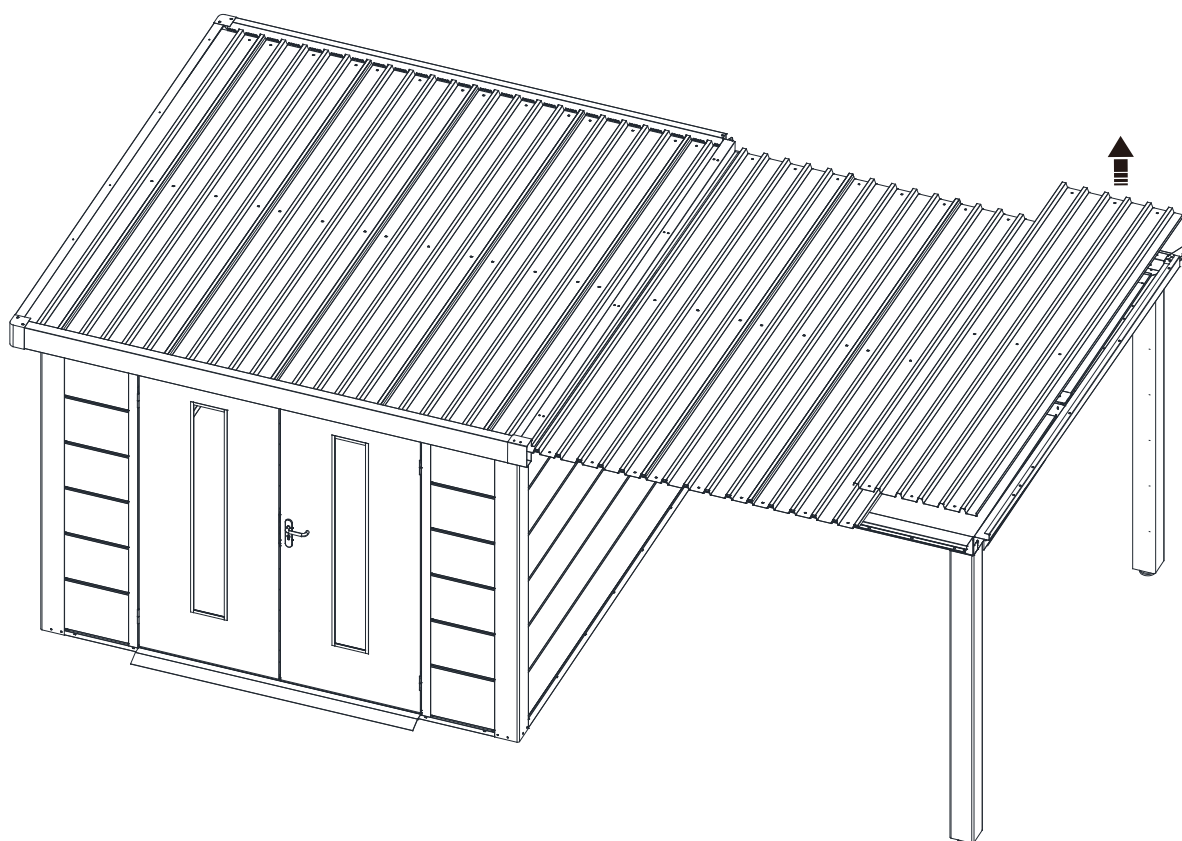
Ba		x1	Bh		x1
Bb		x1	Bi		x12
Bc		x1	Bk		x1
Bd		x1			
Bg		x1			

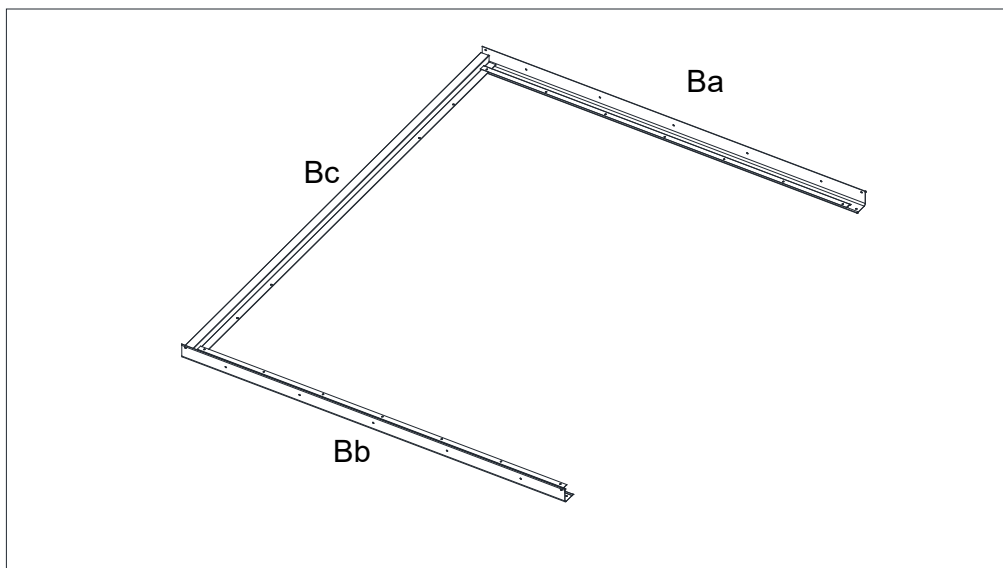
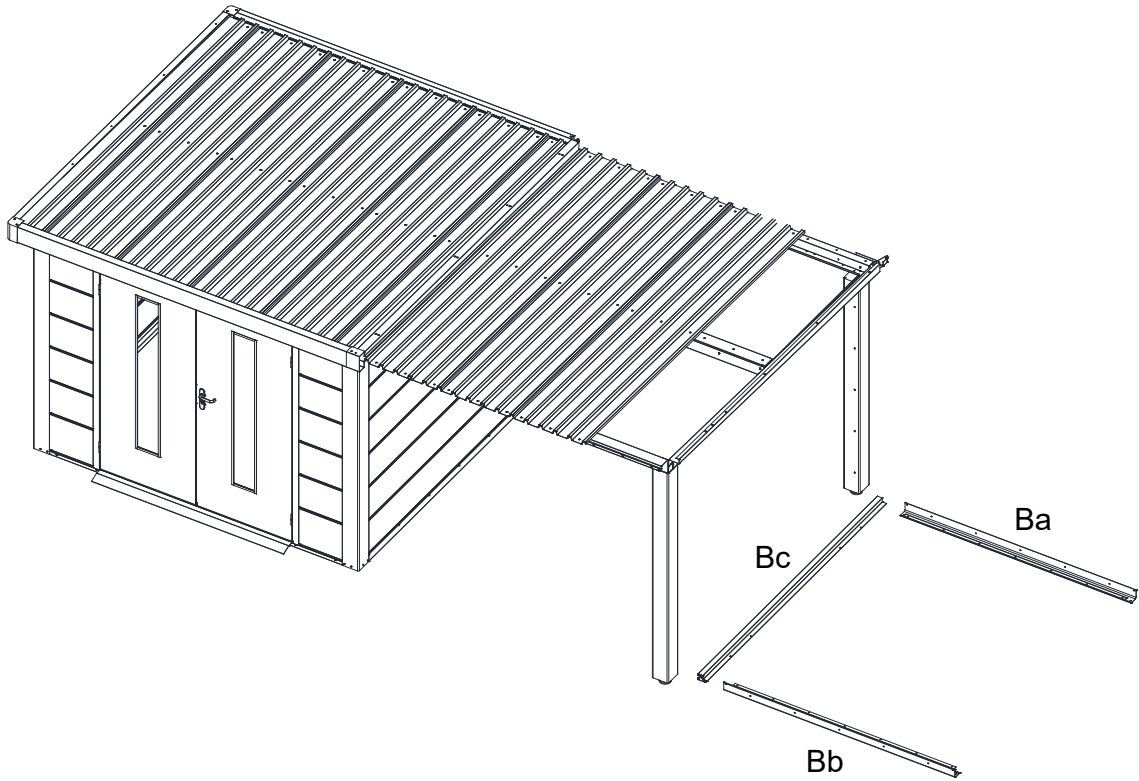
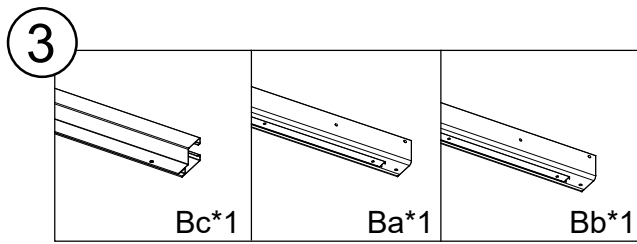
AA	 M5*10	x30	OO	 M6	x6
CC	 M6*15	x26	TT	 M5*15	x10
DD	 M5	x84	MM	 3#	x1
FF	 M6	x21	KK		x1
HH	 M5	x38	NN	 4#	x1
UU	 M5*20	x28	LL		x1

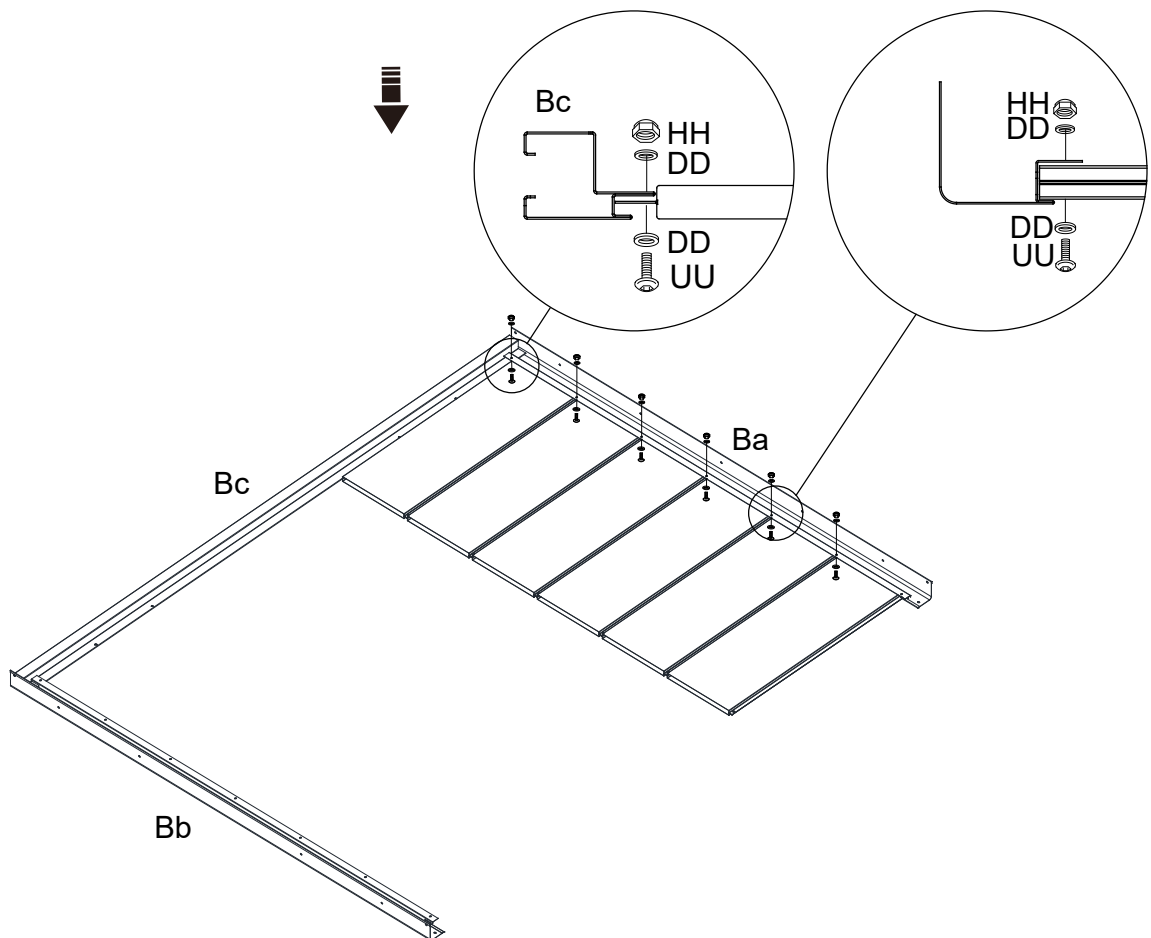
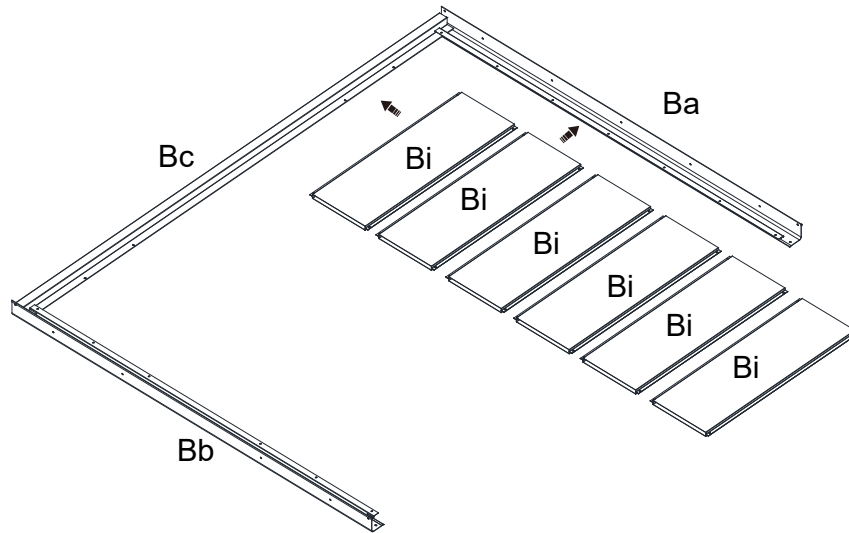
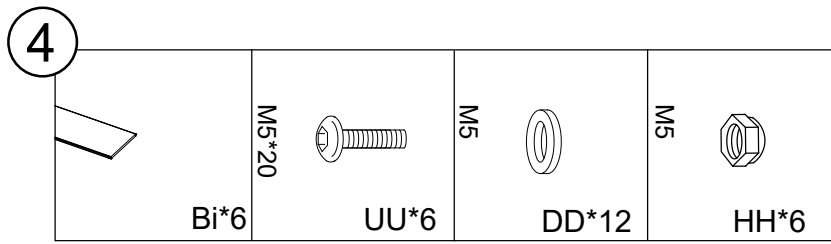
# 1 Nehmen Sie den Dachkranz ab:



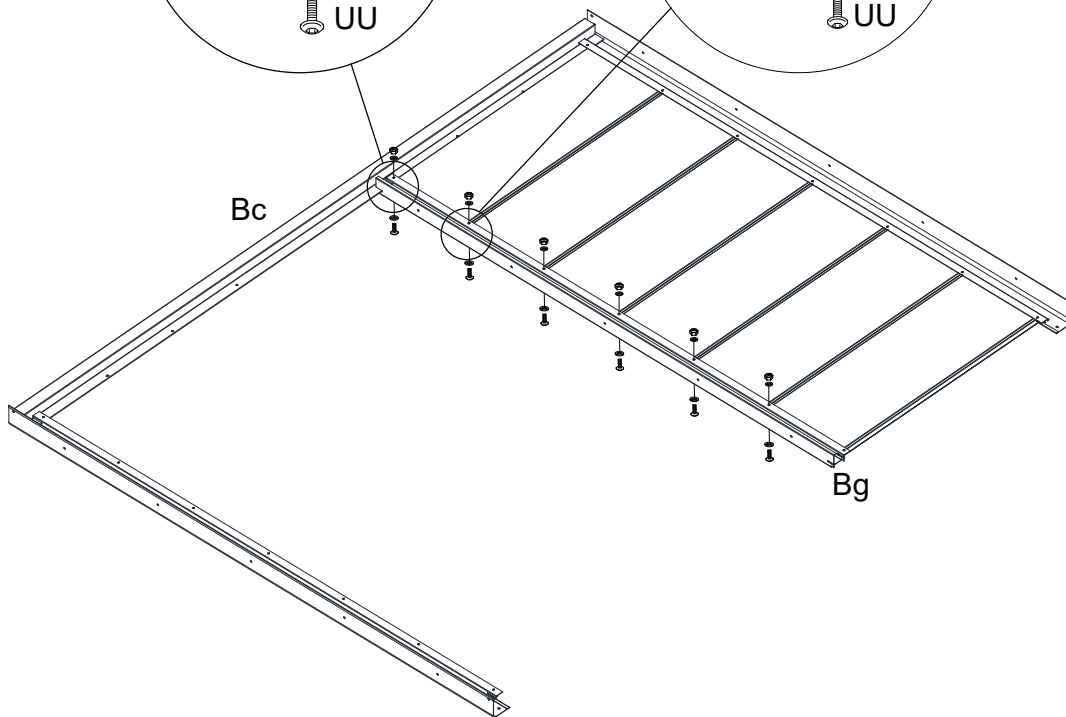
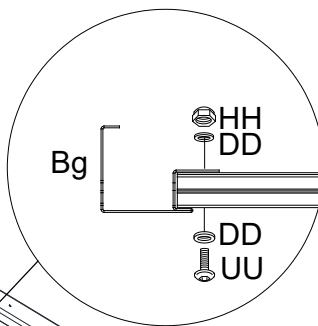
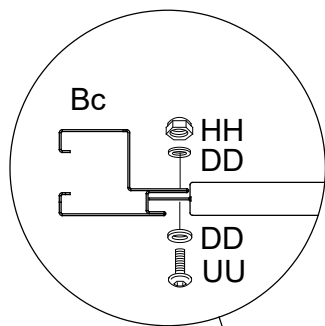
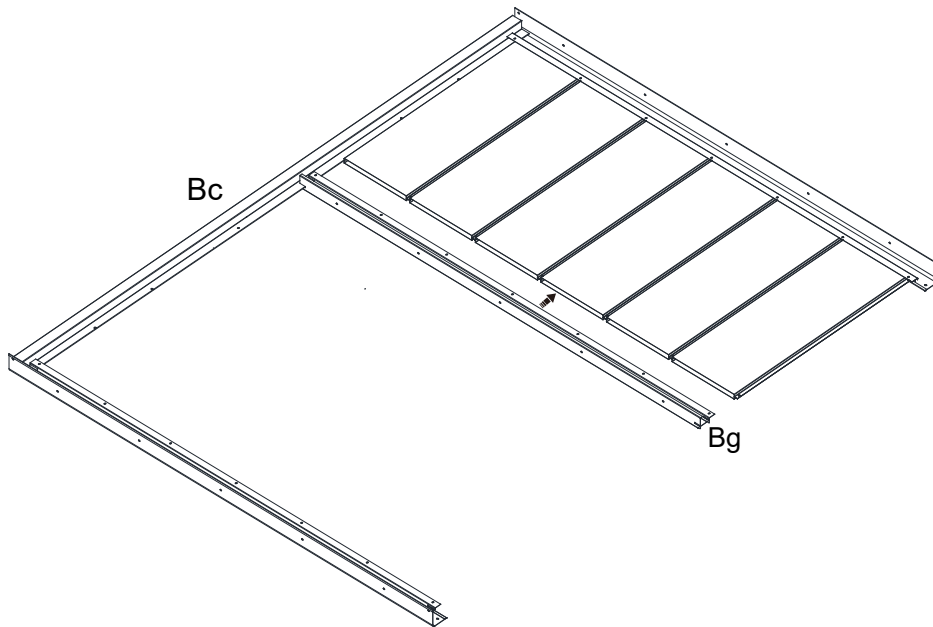
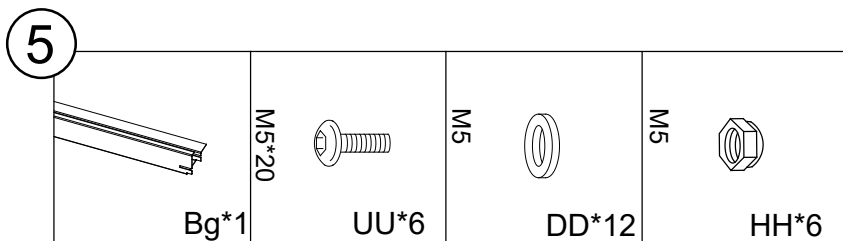
## ② Nehmen Sie den Dachkranz ab:


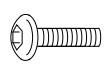
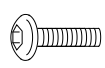




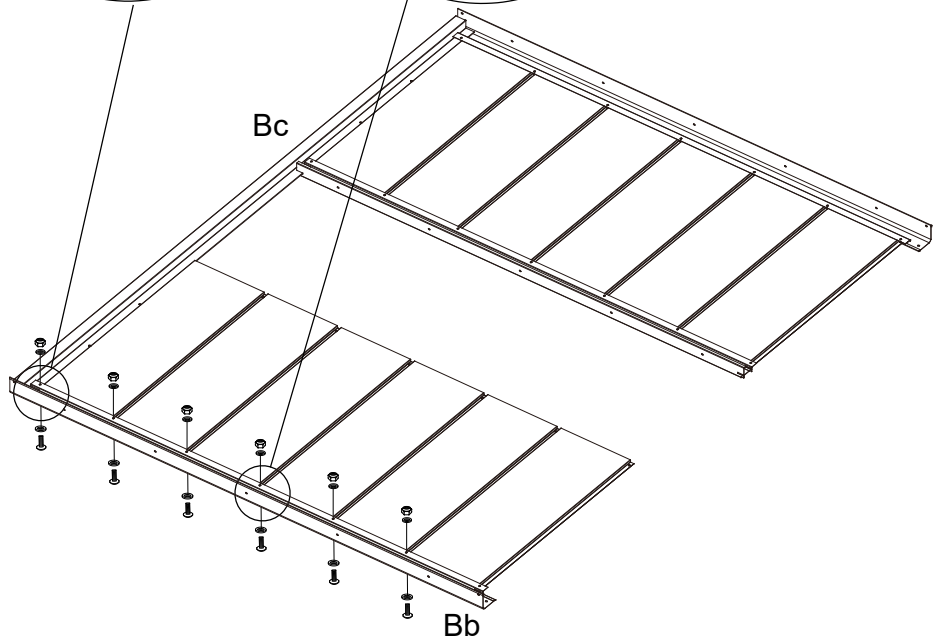
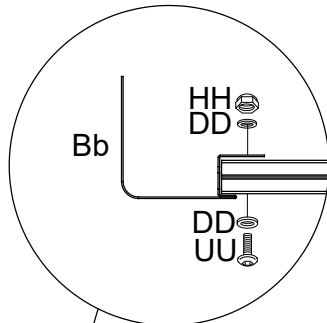
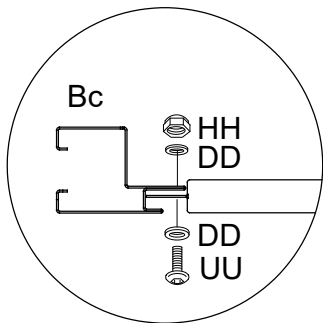
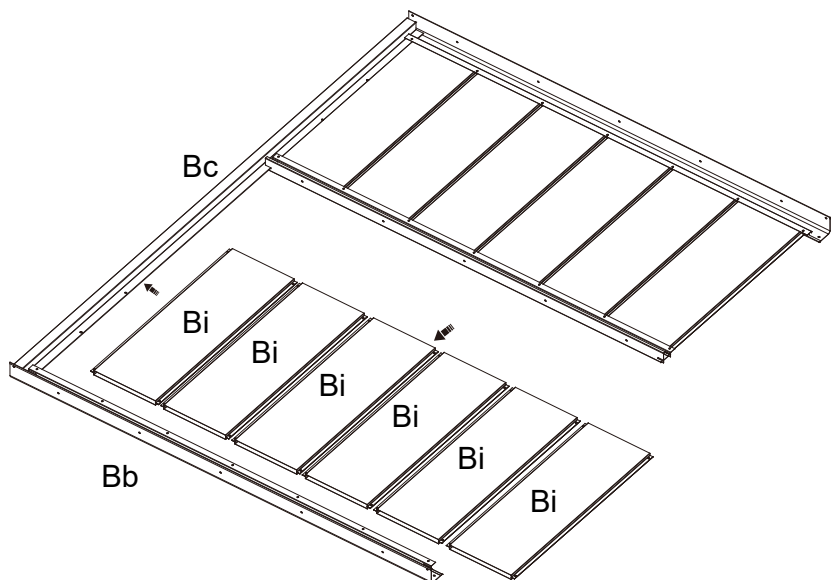


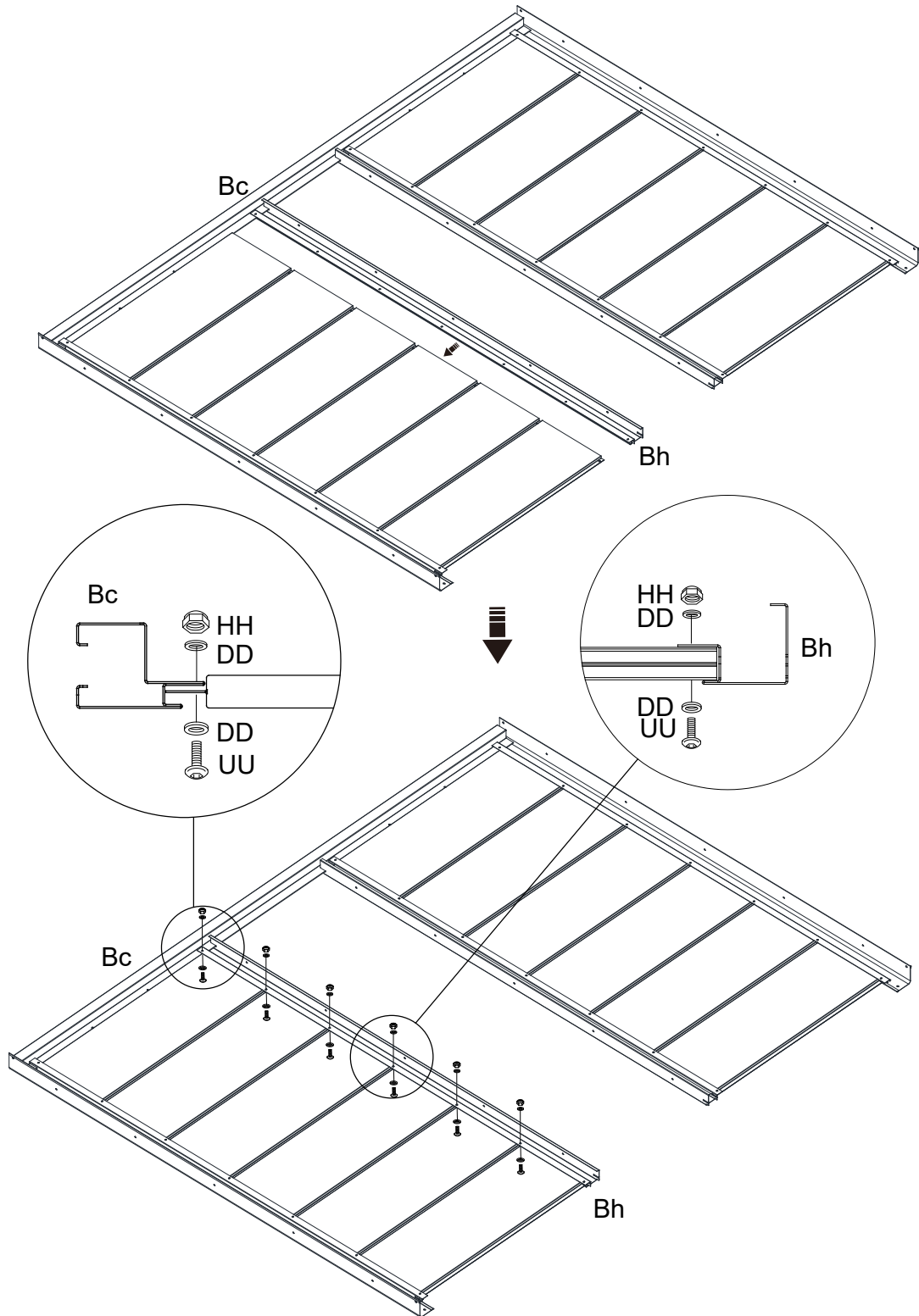
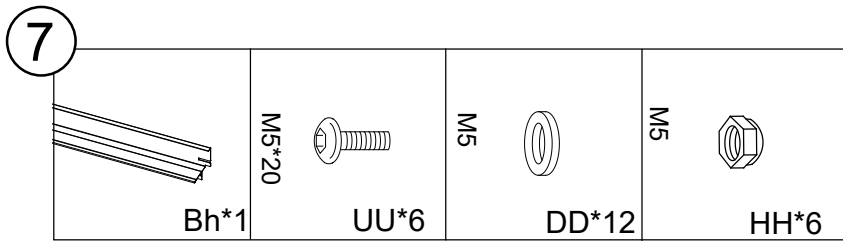


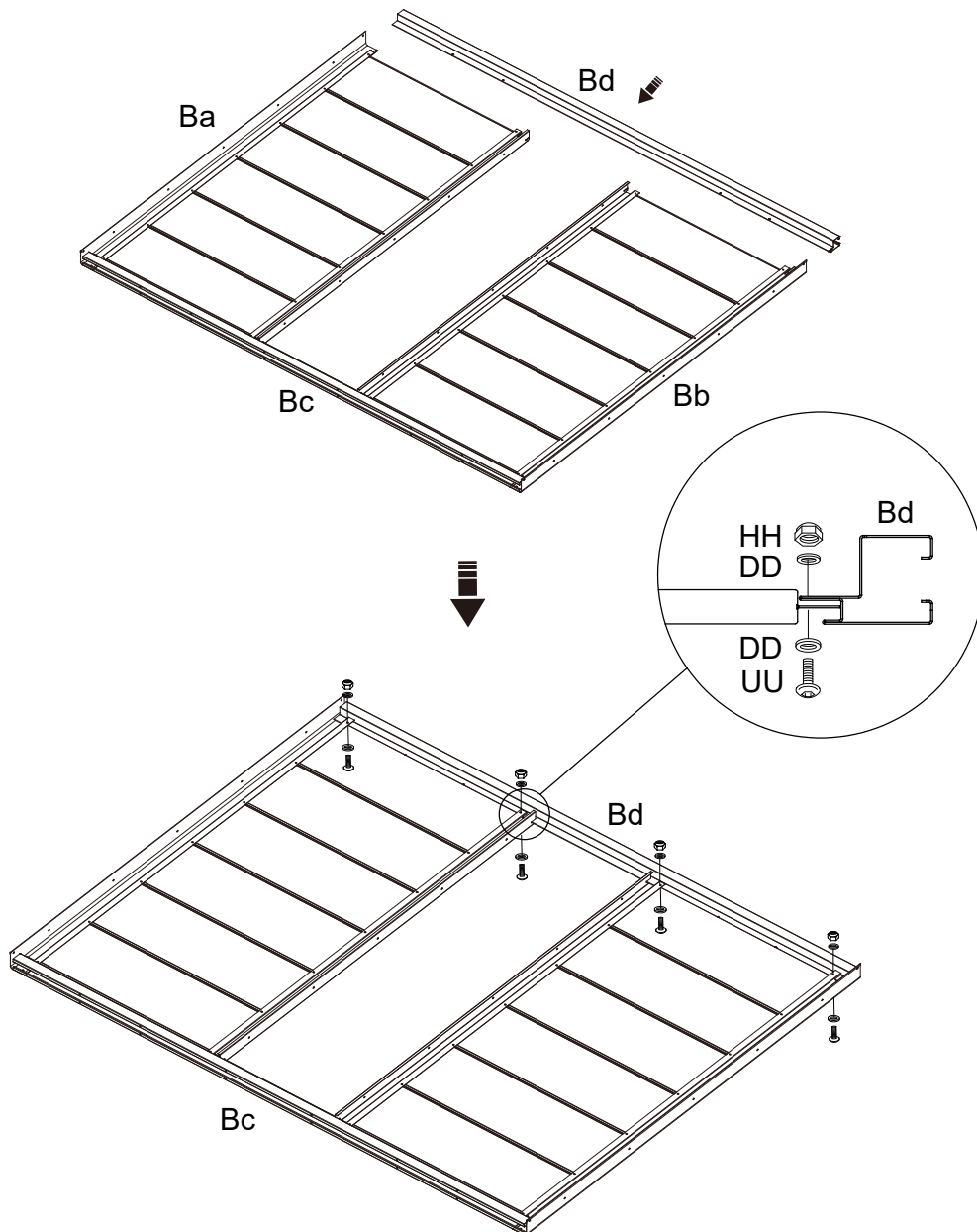
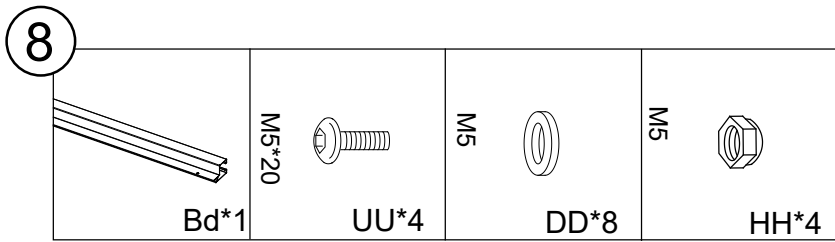


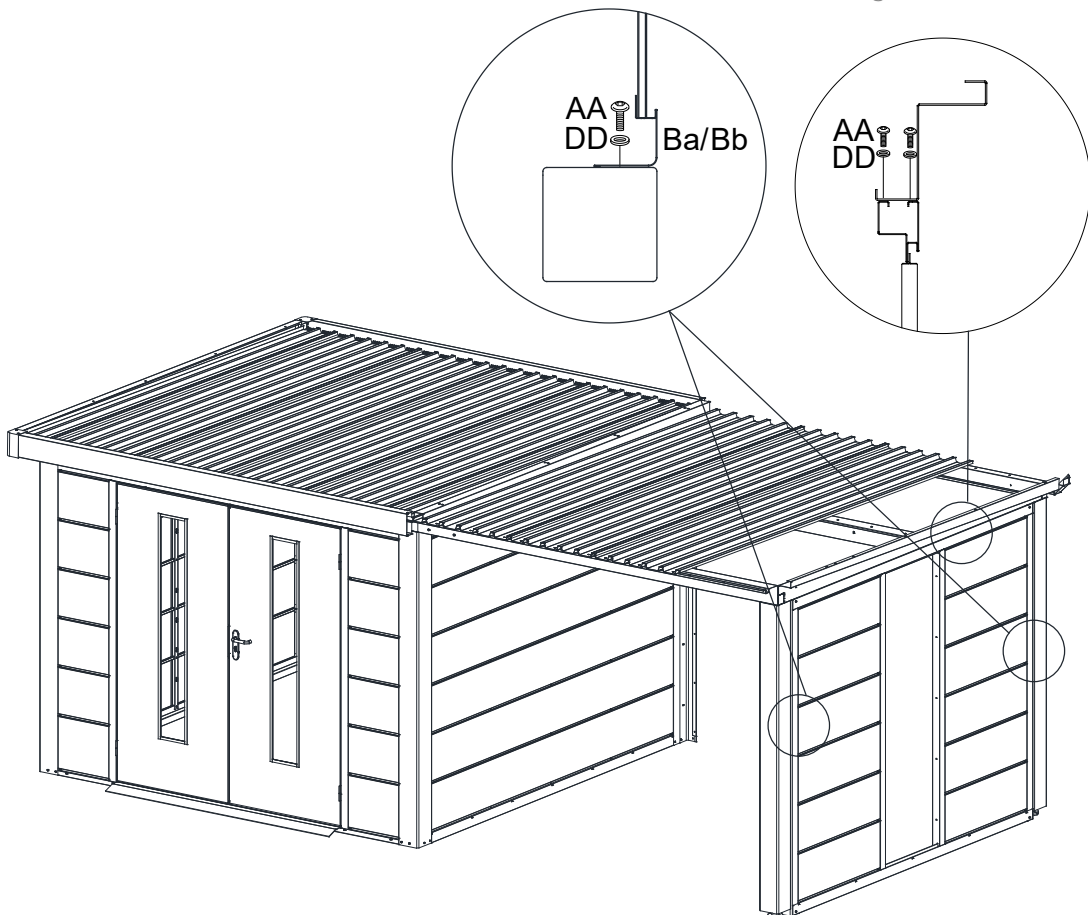
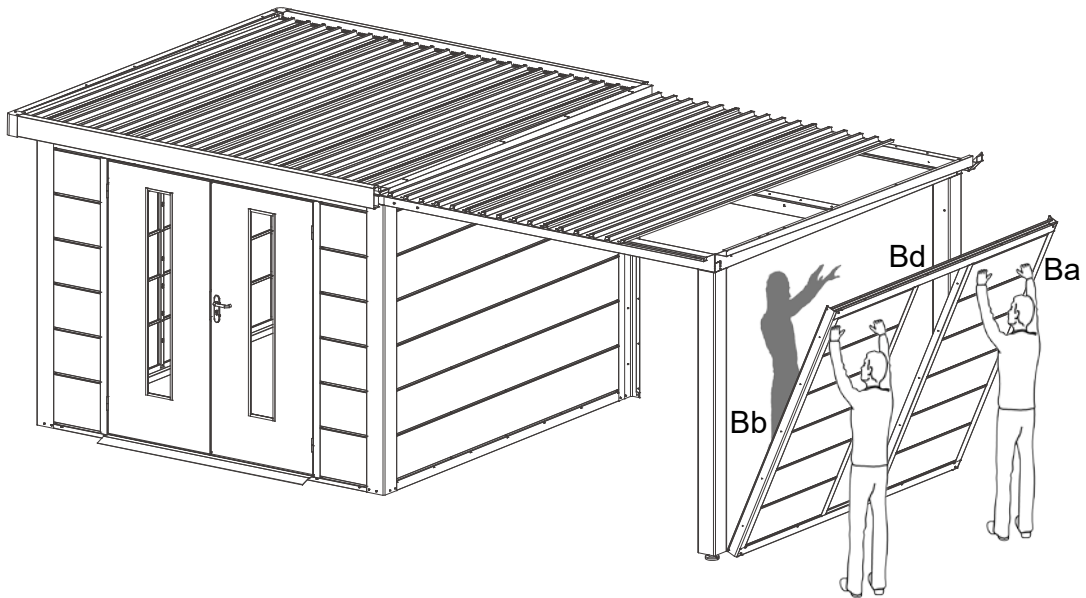
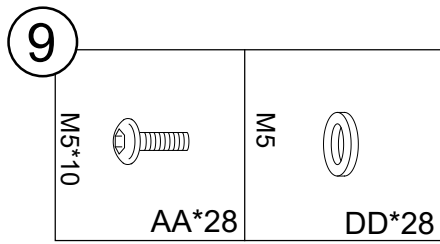


<span style="border: 1px solid black; border-radius: 50%; padding: 2px 6px;">6</span> 	 M5*20 Bi*6	 UU*6	 M5 DD*12	 M5 HH*6
--	--	---	--	---

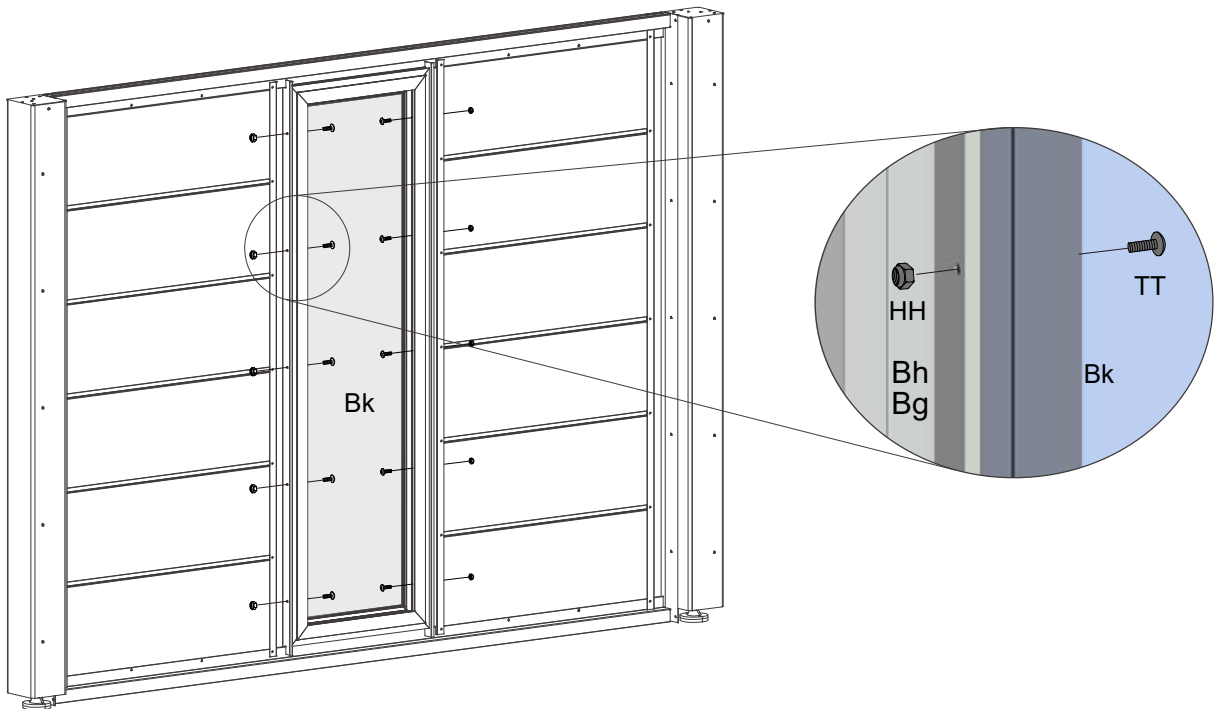
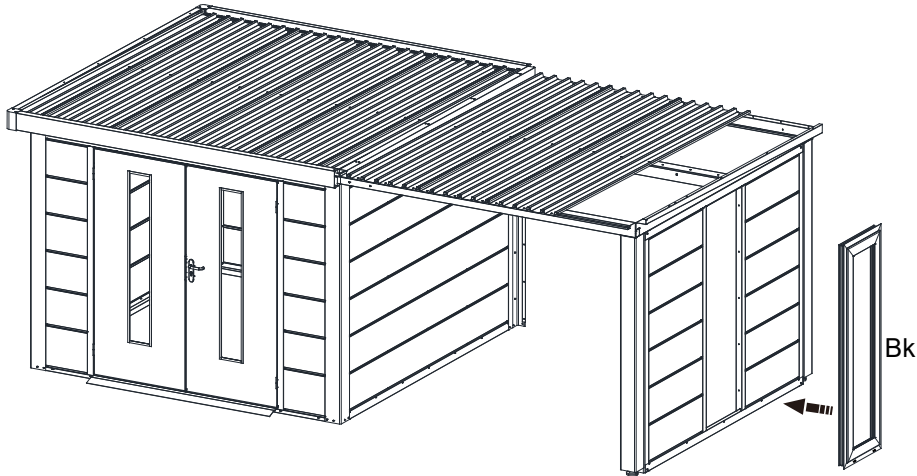
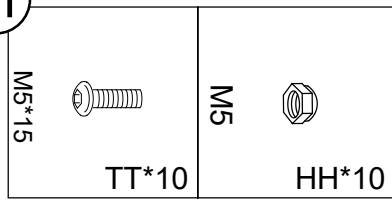








11



## Installieren Sie den abgenommenen Dachkranz wieder:

12

