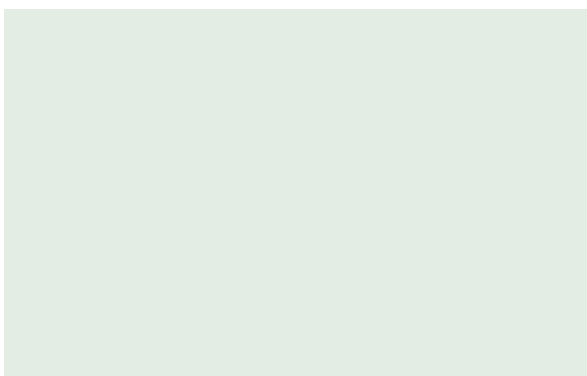


Technische Daten & Aufbauanleitung



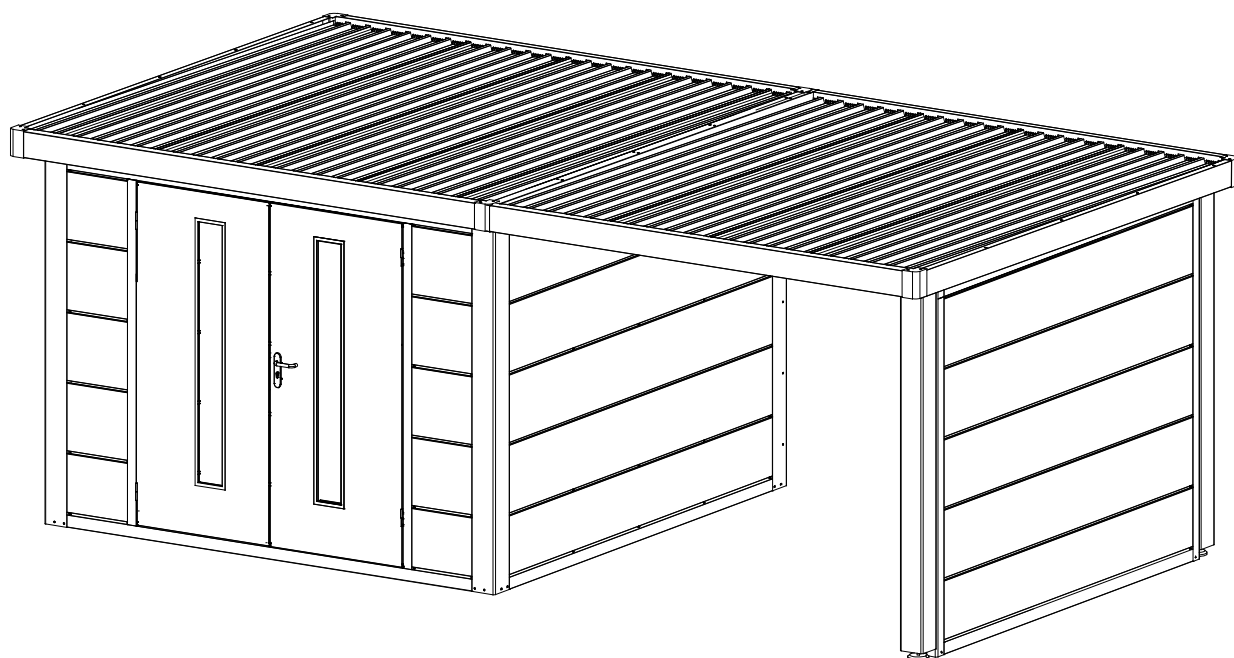
Artikelnummer:

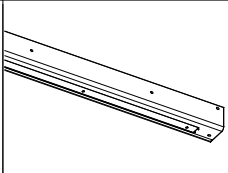
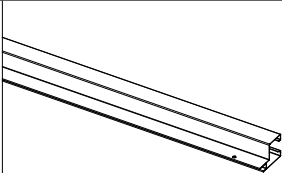
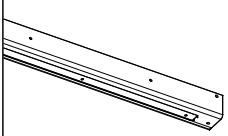
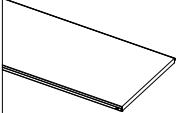
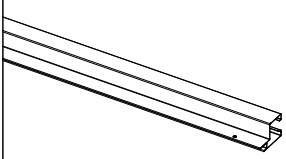
450 921 / 450 922

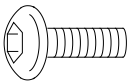

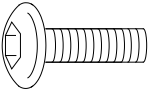


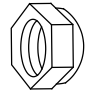
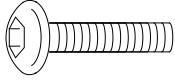


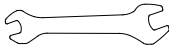



Kontrolliert durch:

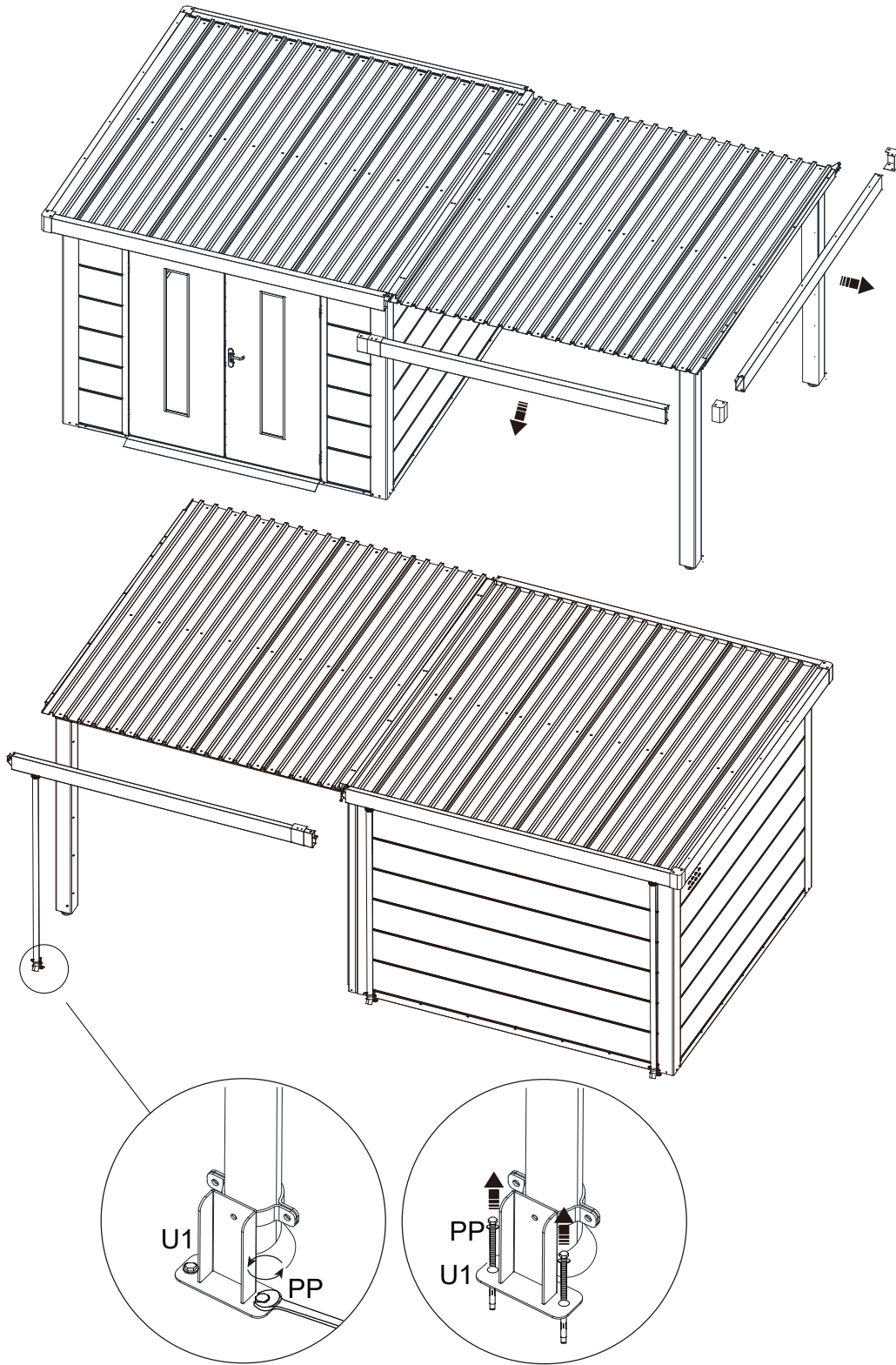
Seitenwand für Terrasse



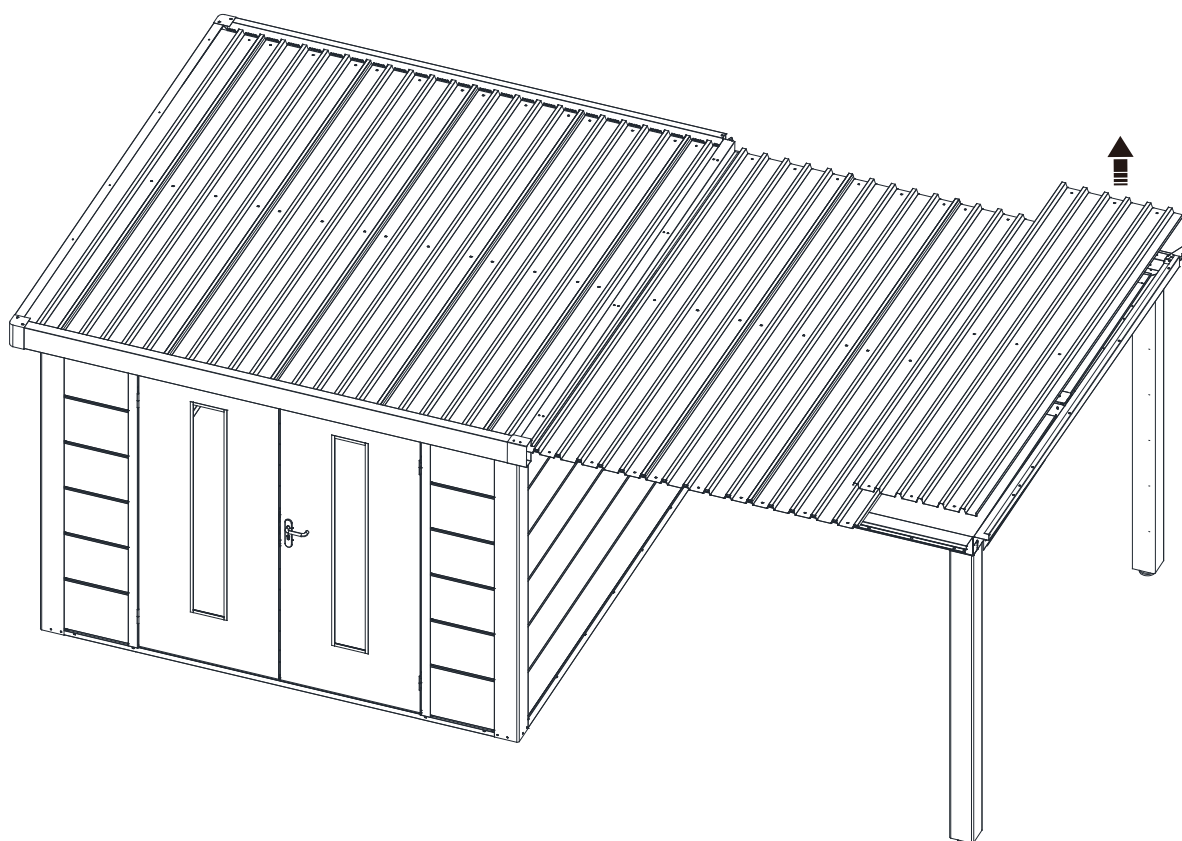
Ba		x1	Bd		x1
Bb		x1	Be		x6
Bc		x1			

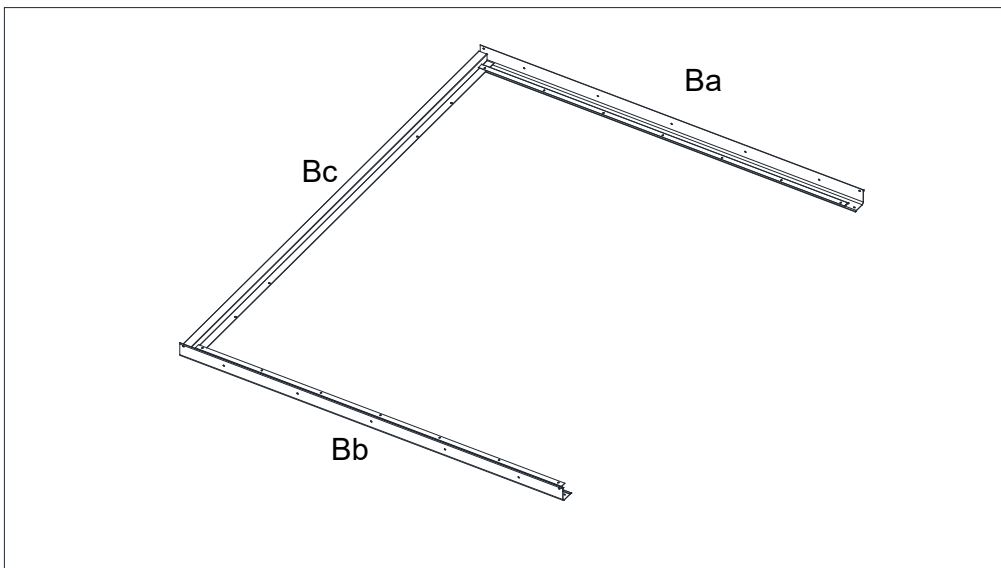
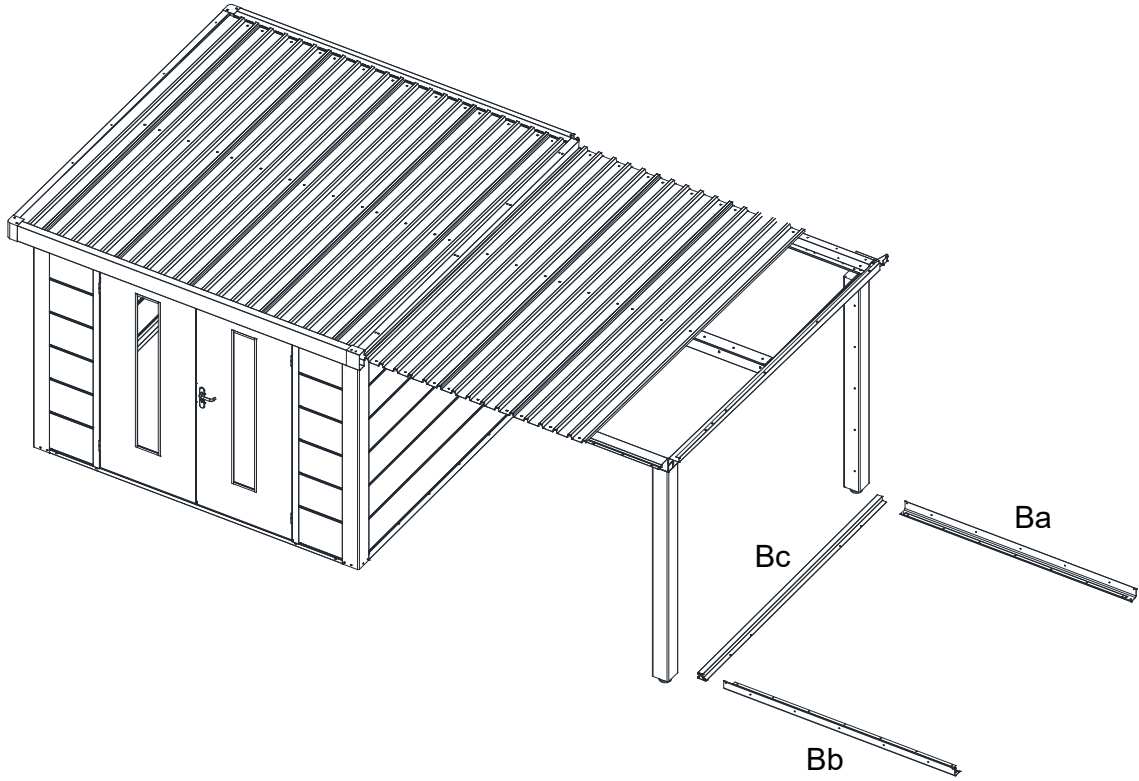
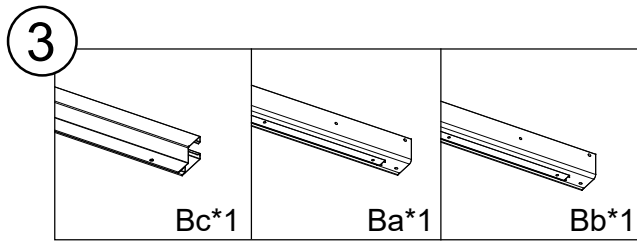
AA	 M5*10	x47	FF	 M6	x25
CC	 M6*15	x29	HH	 M5	x35
DD	 M5	x35	OO	 M6	x6
UU	 M5*25	x14	MM	 3#	x1
NN	 4#	x1	KK		x1
TT	 M5	x47			


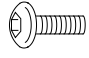
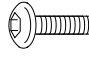



① Nehmen Sie den Dachkranz ab:

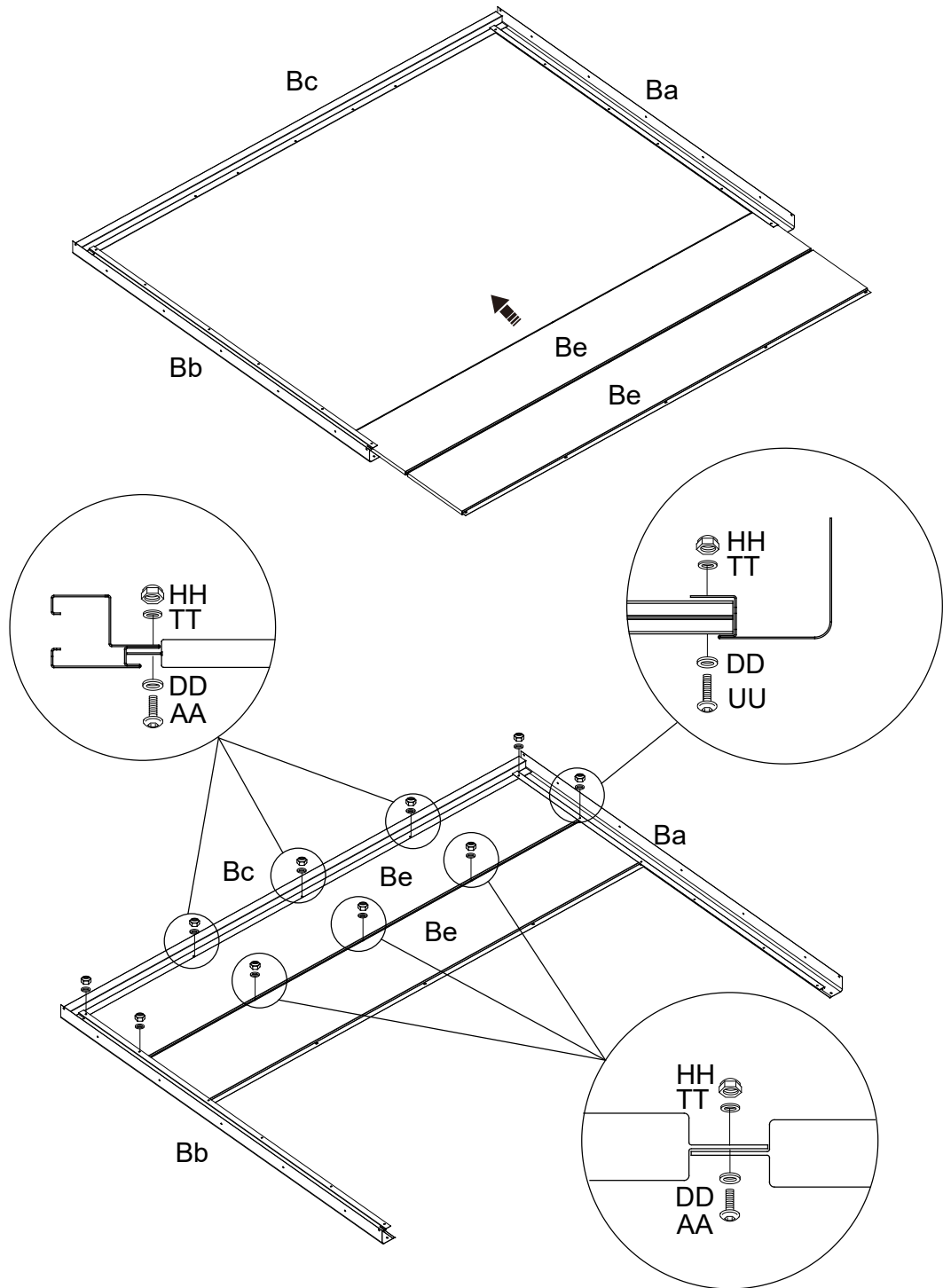


② Nehmen Sie den Dachkranz ab:


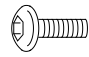
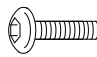





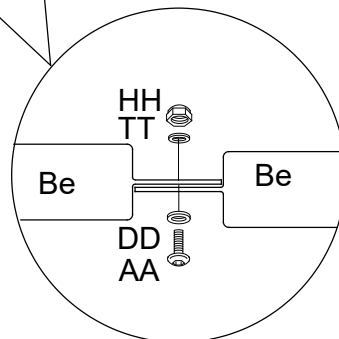
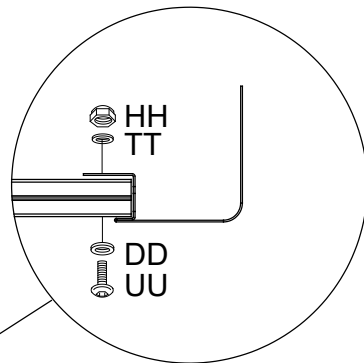
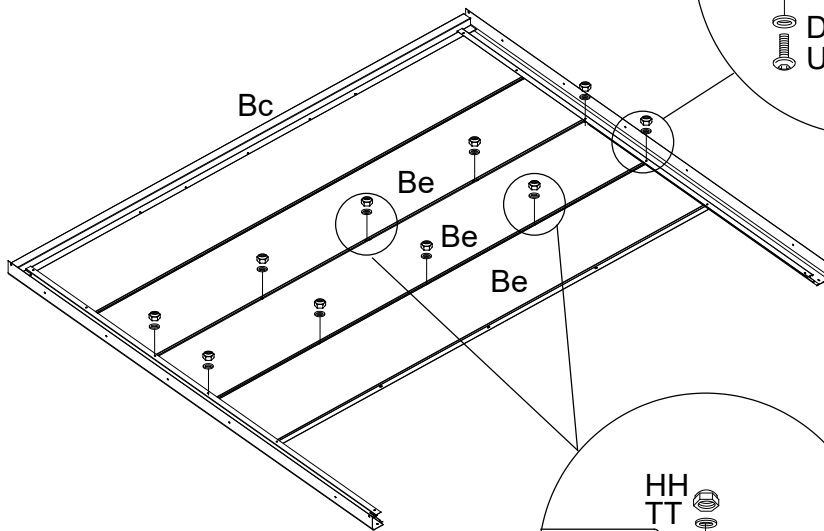
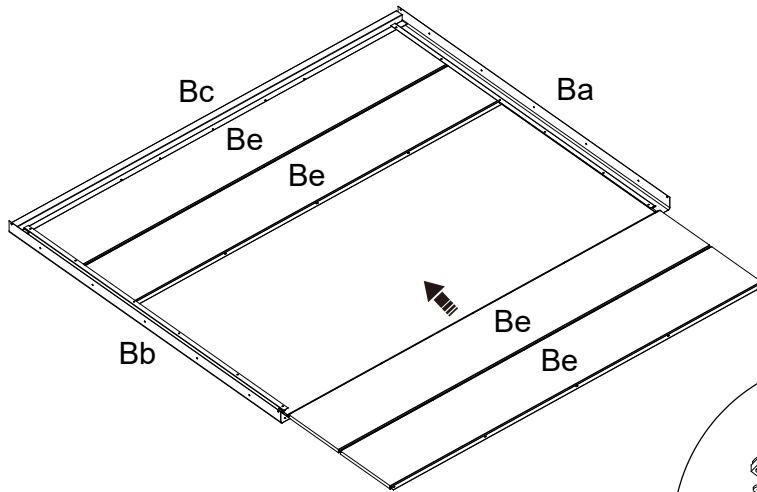


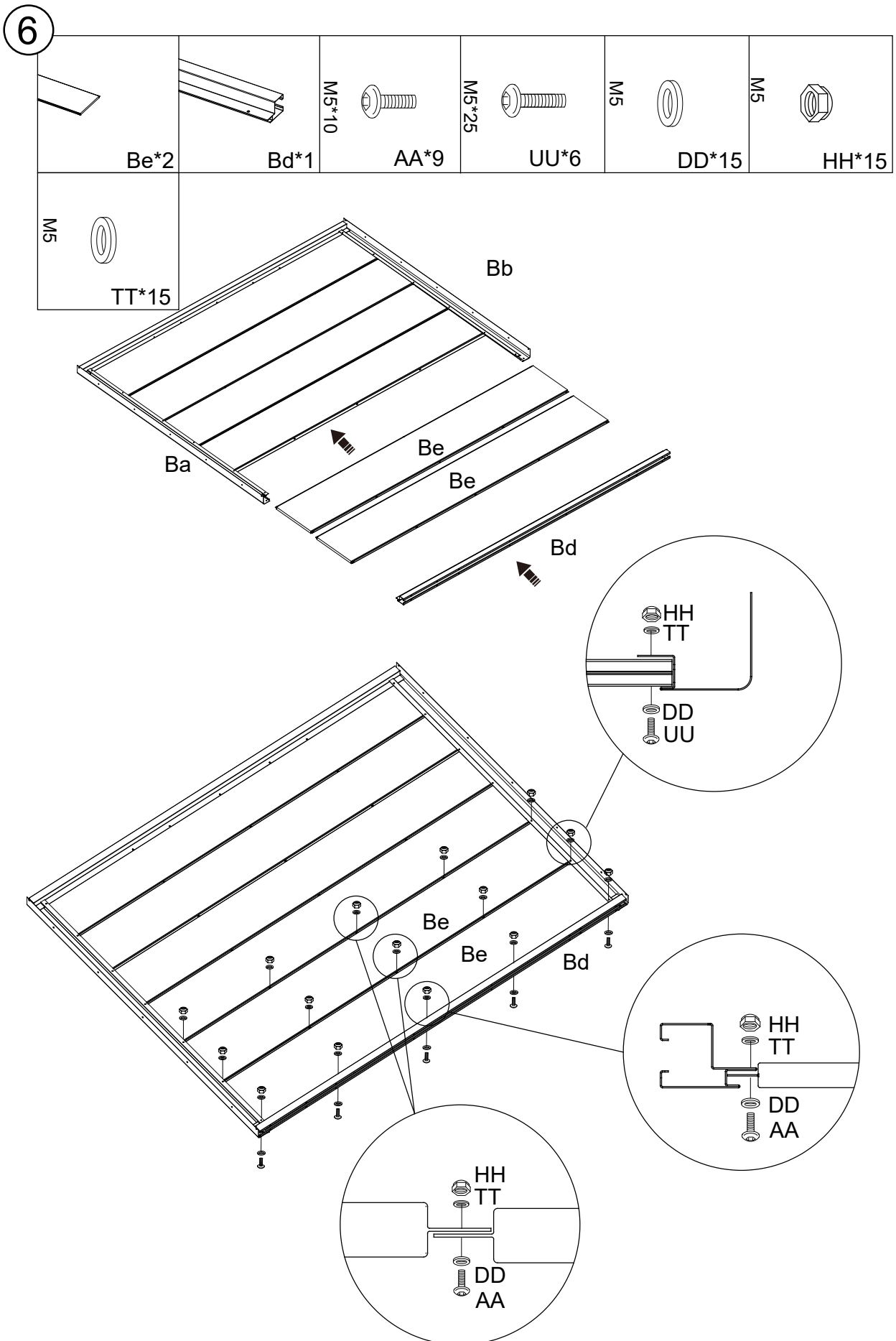
4						
	Be*2	AA*6	UU*4	DD*10	HH*10	TT*10

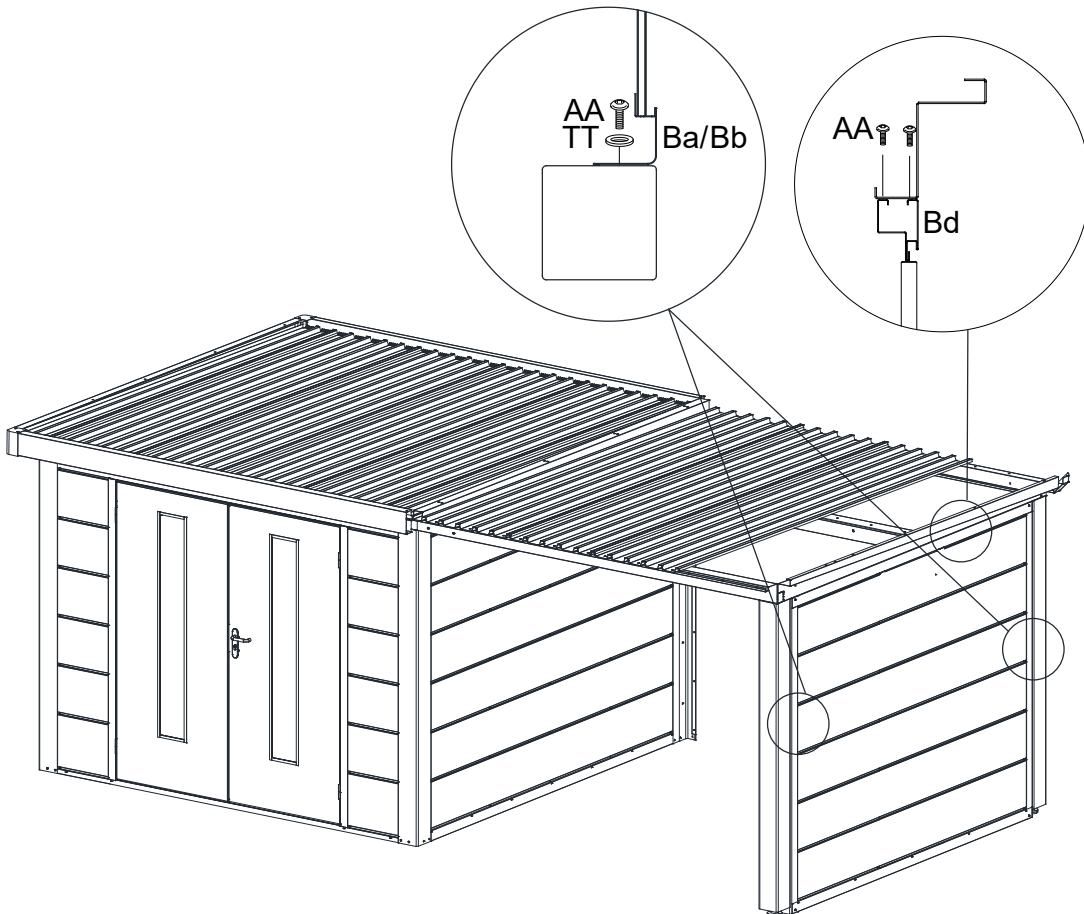
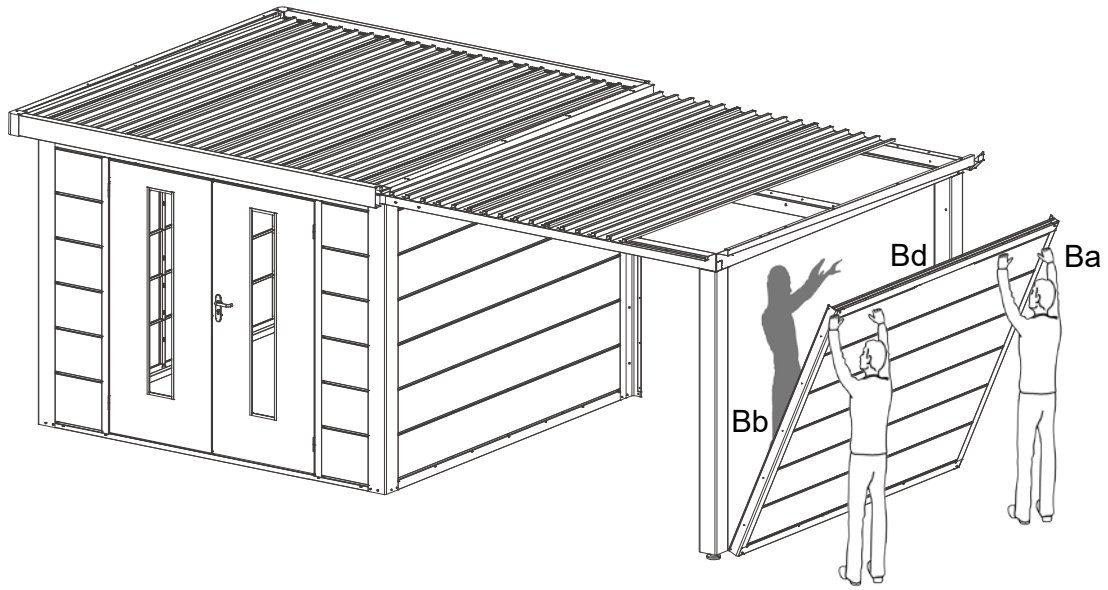
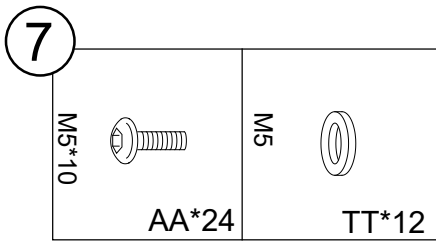


5

	M5*10 	M5*25 	M5 	M5 	M5 
Be*2	AA*6	UU*4	DD*10	HH*10	TT*10







Installieren Sie den abgenommenen Dachkranz wieder:

