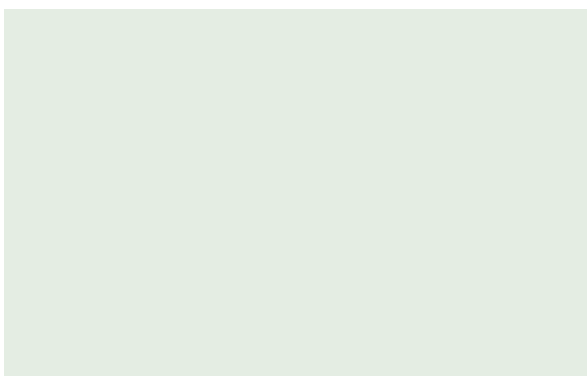


Technische Daten & Aufbauanleitung



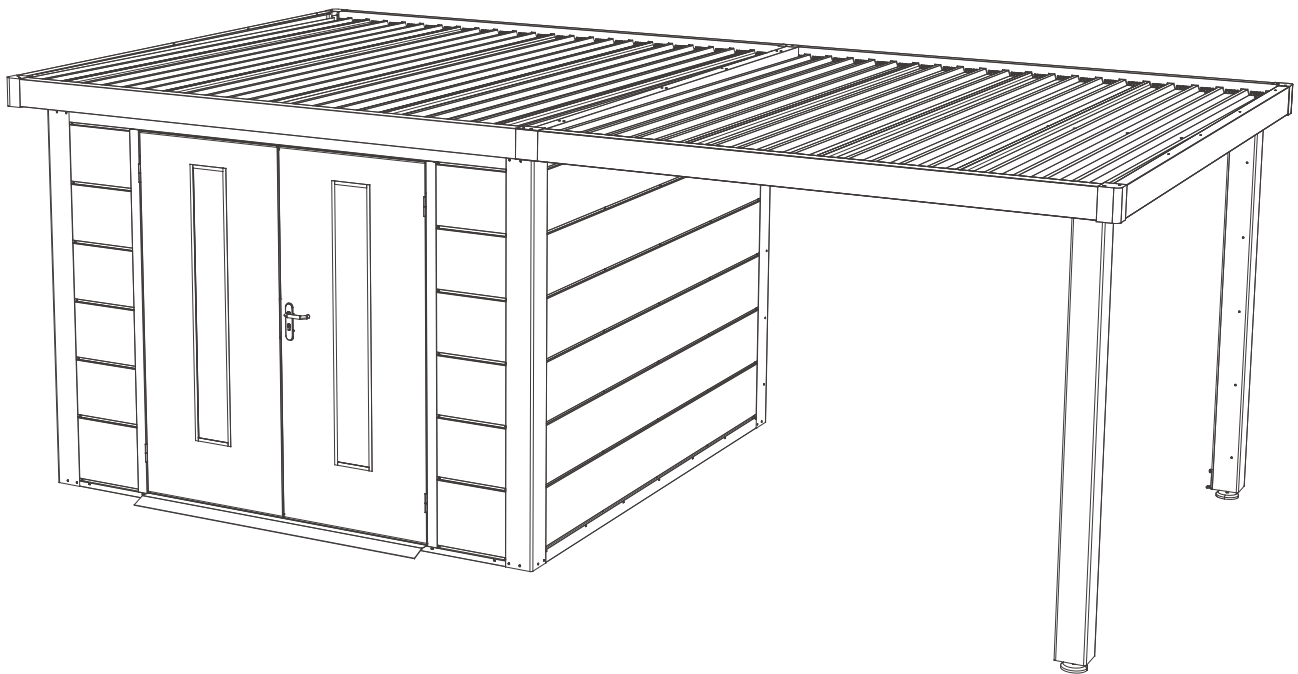
Artikelnummer:

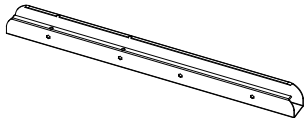
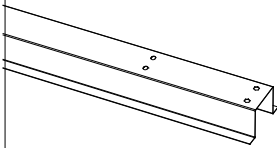
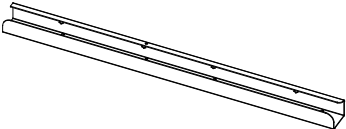
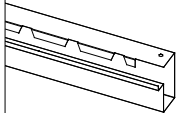
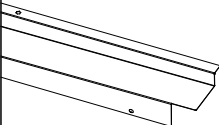
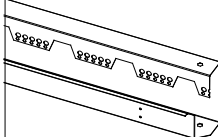
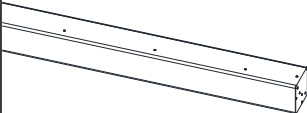

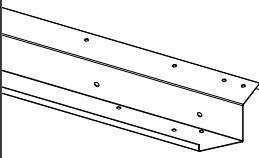
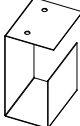
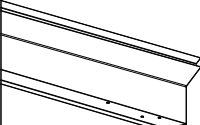
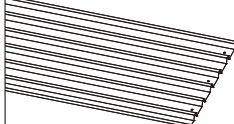
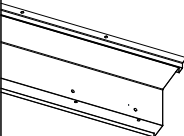
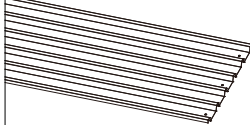
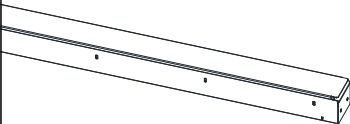
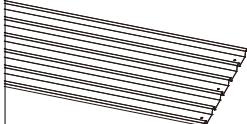
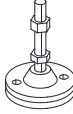

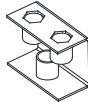

450 310 / 450 320 / 450 330 / 450 340








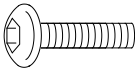
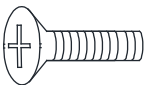
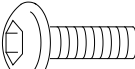

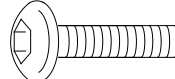


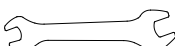



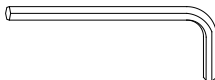
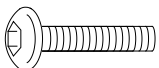
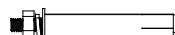

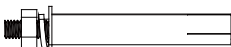
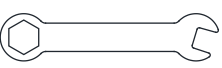
Kontrolliert durch:

Terrasse für Metallgerätee Häuser

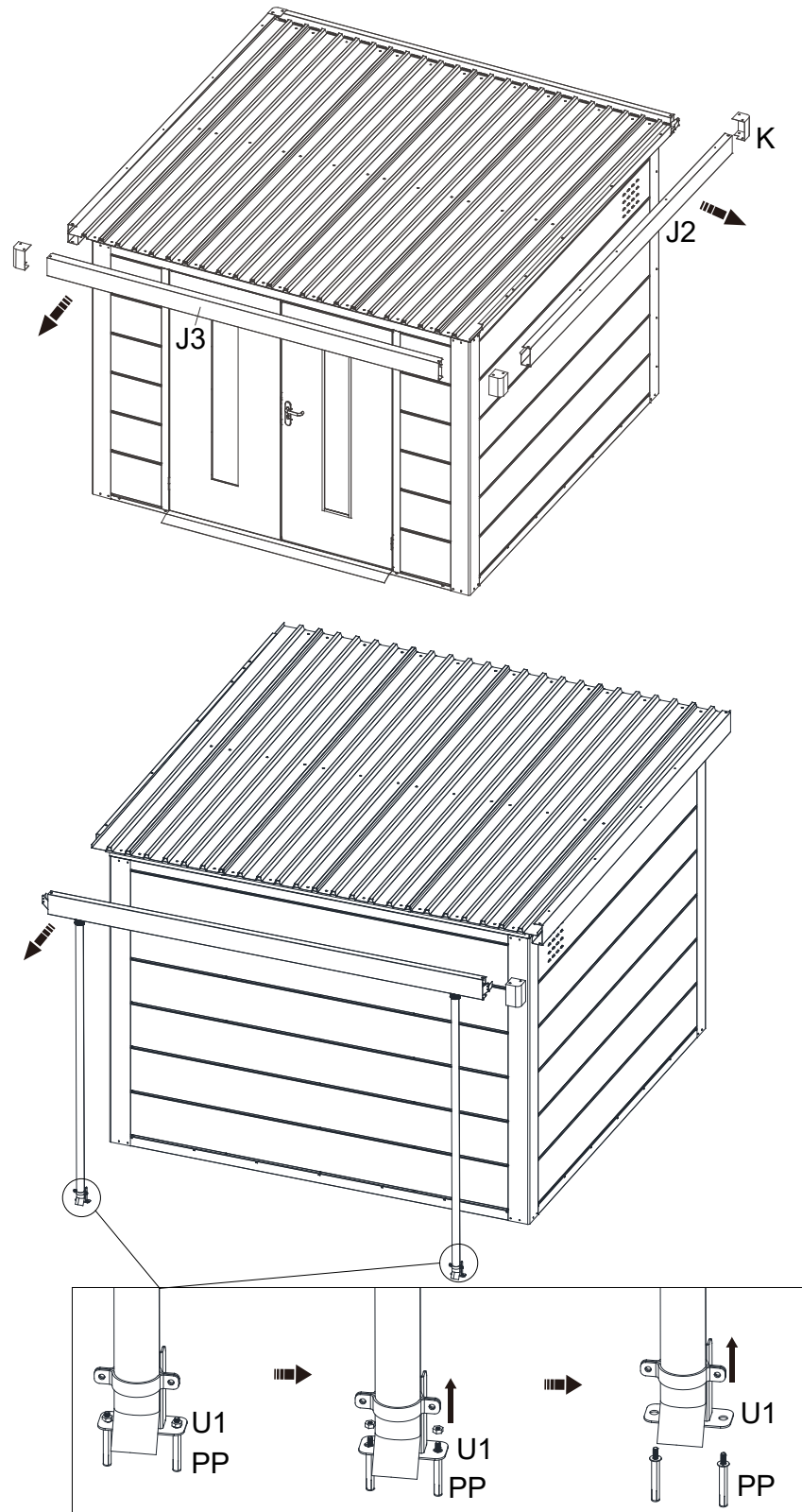


Aa		x1	Aj		x1
Ab		x1	Am		x1
Ac		x1	An		x1
Ad		x2	Ao		x1
Ae		x1	Ap		x1
Af		x1	2		x2
Ag		x1	4		x1
Ah		x1	5		x1
Ai		x2	R		x1
I		x2	S		x1

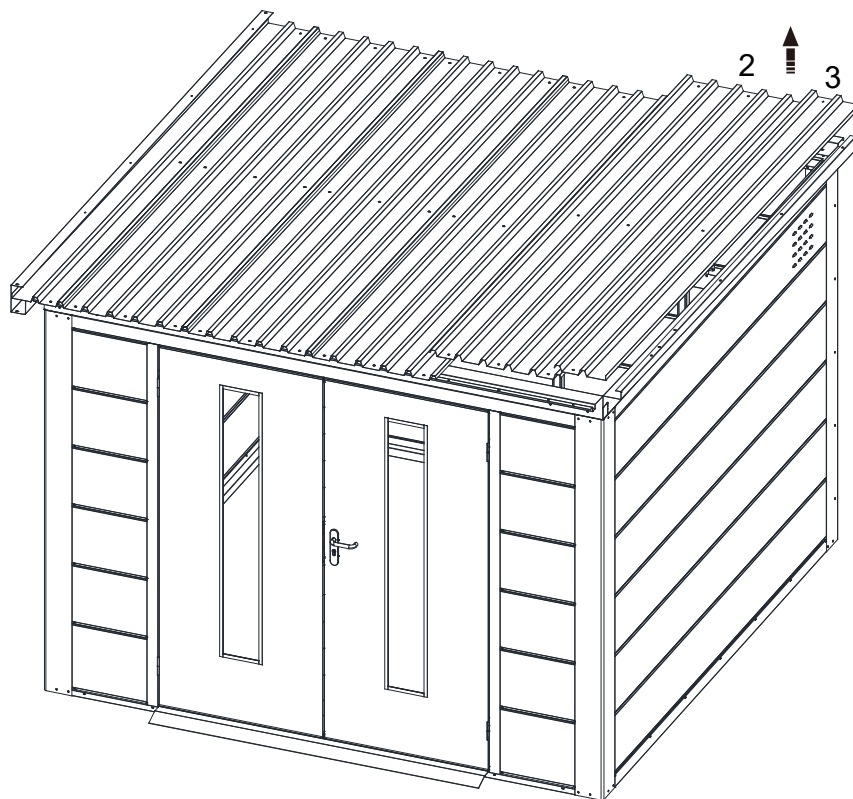
T1		x1	U2		x1
T2		x1	U3		x1
U1		x1			

AA	 M5*10	x20	JJ	 M5*15	x1
BB	 M6*10	x16	HH	 M5	x3
CC	 M6*15	x72	OO	 M6	x36
DD	 M5	x21	KK		x1
EE	 M6	x20	MM	 3#	x1
FF	 M6	x80	NN	 4#	x1
TT	 M5*15	x18	PP		x2
LL		x1	QQ		x4
VV		x1			

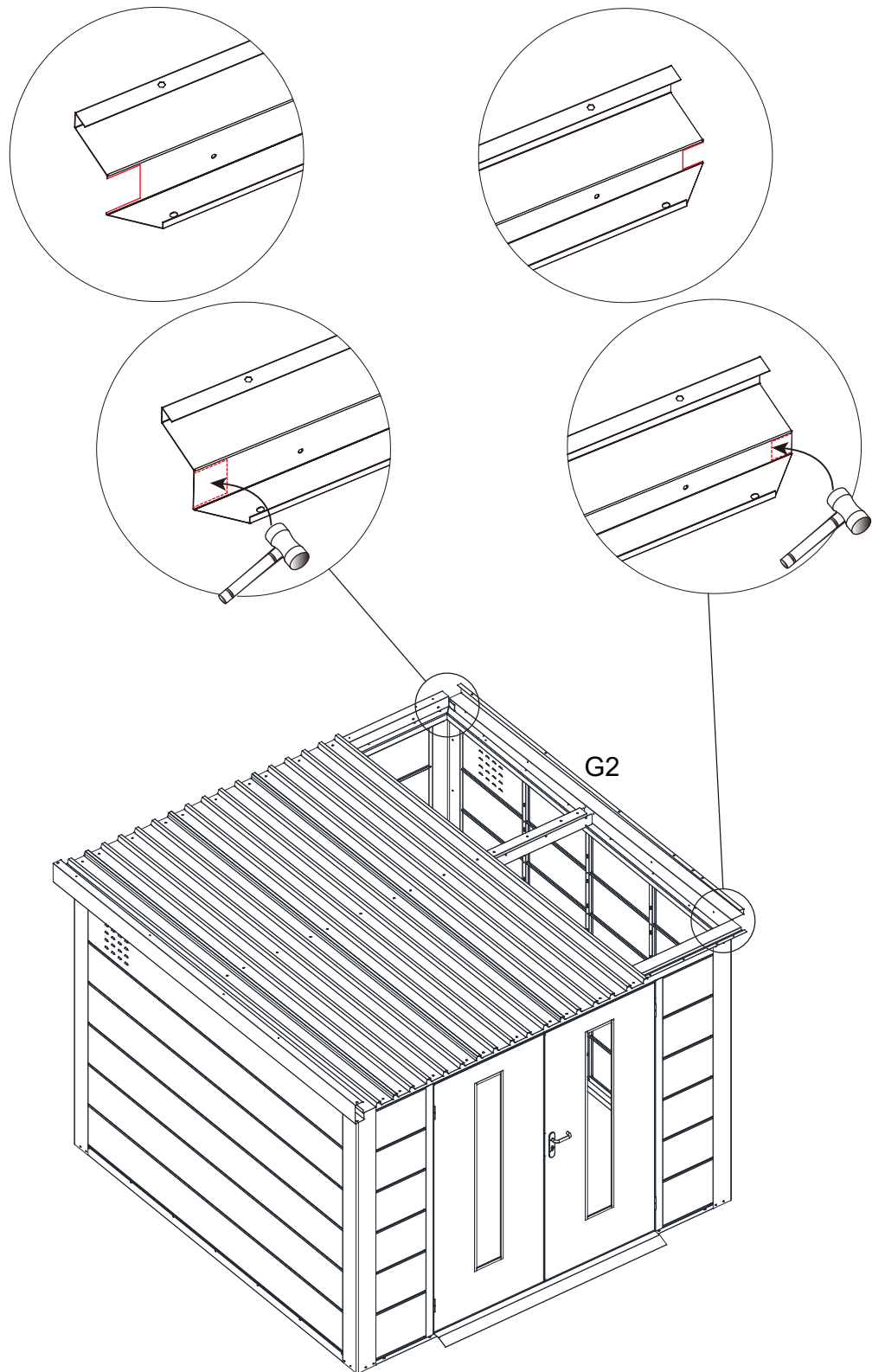
① Nehmen Sie den Dachkranz ab:

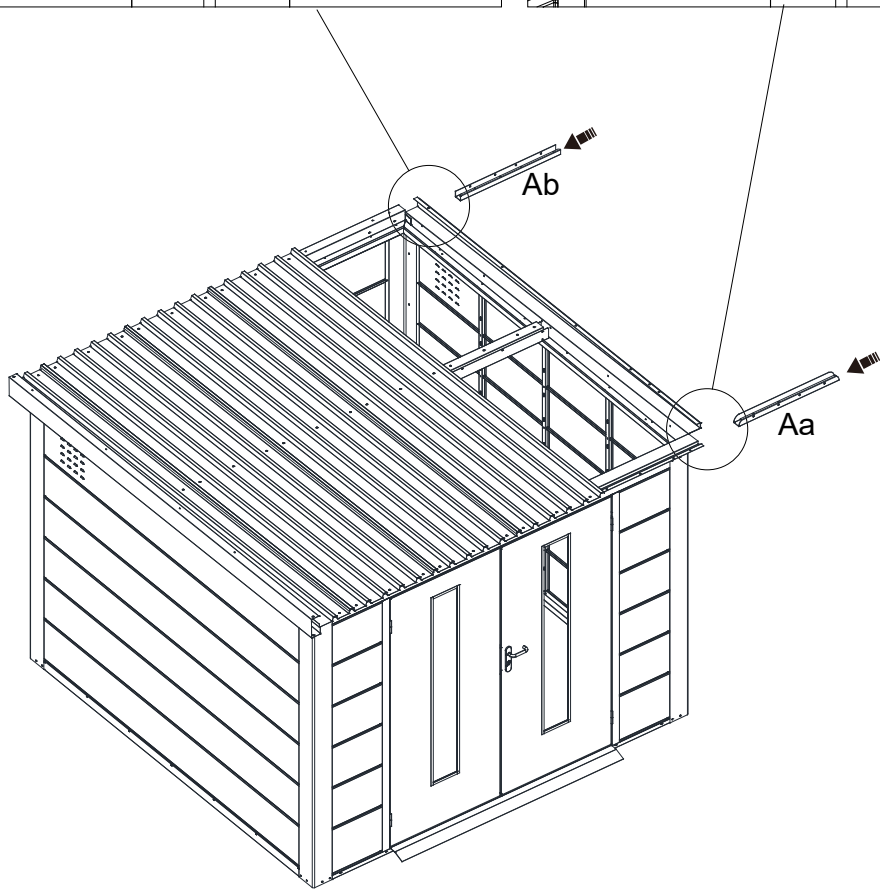
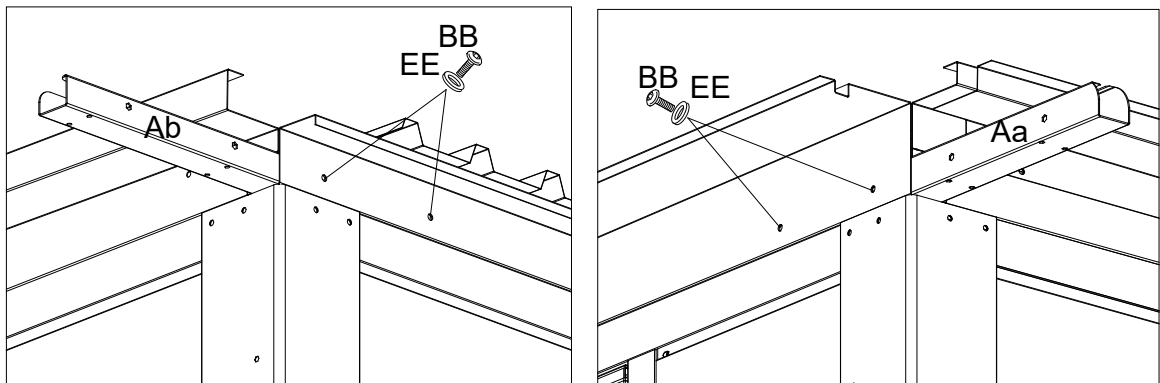
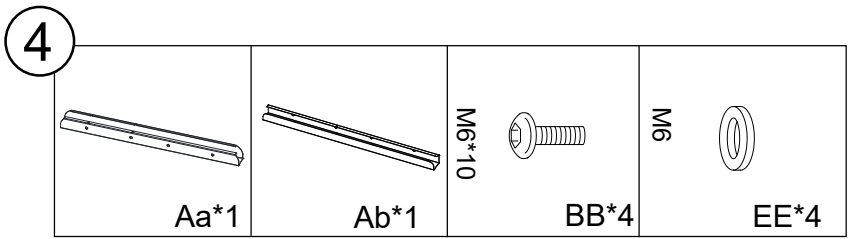


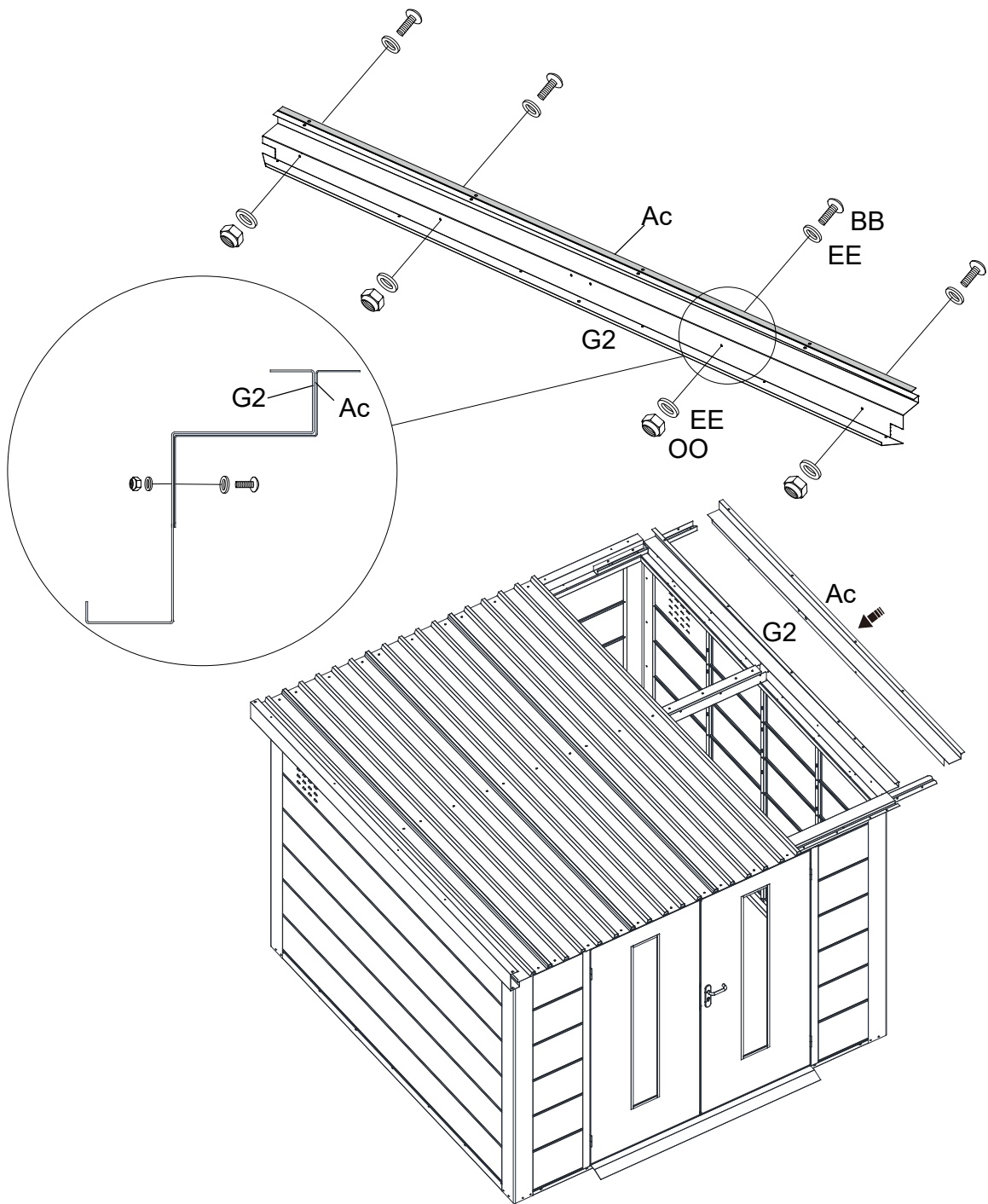
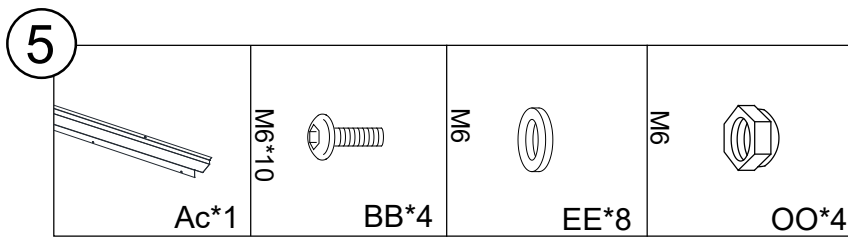
② Nehmen Sie den Dachkranz ab:

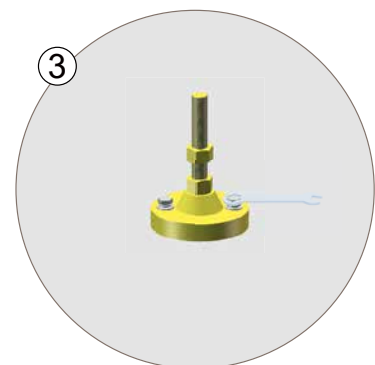
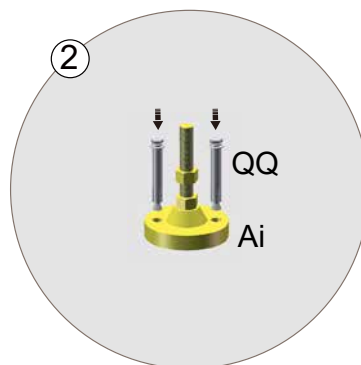
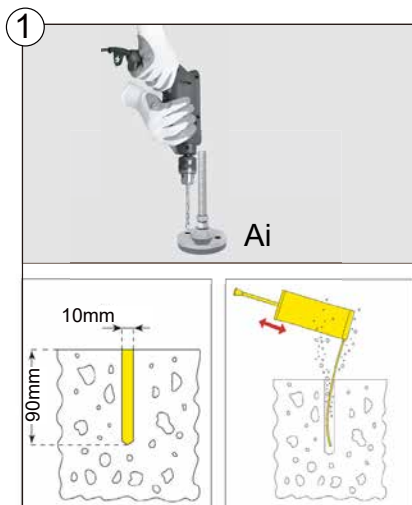
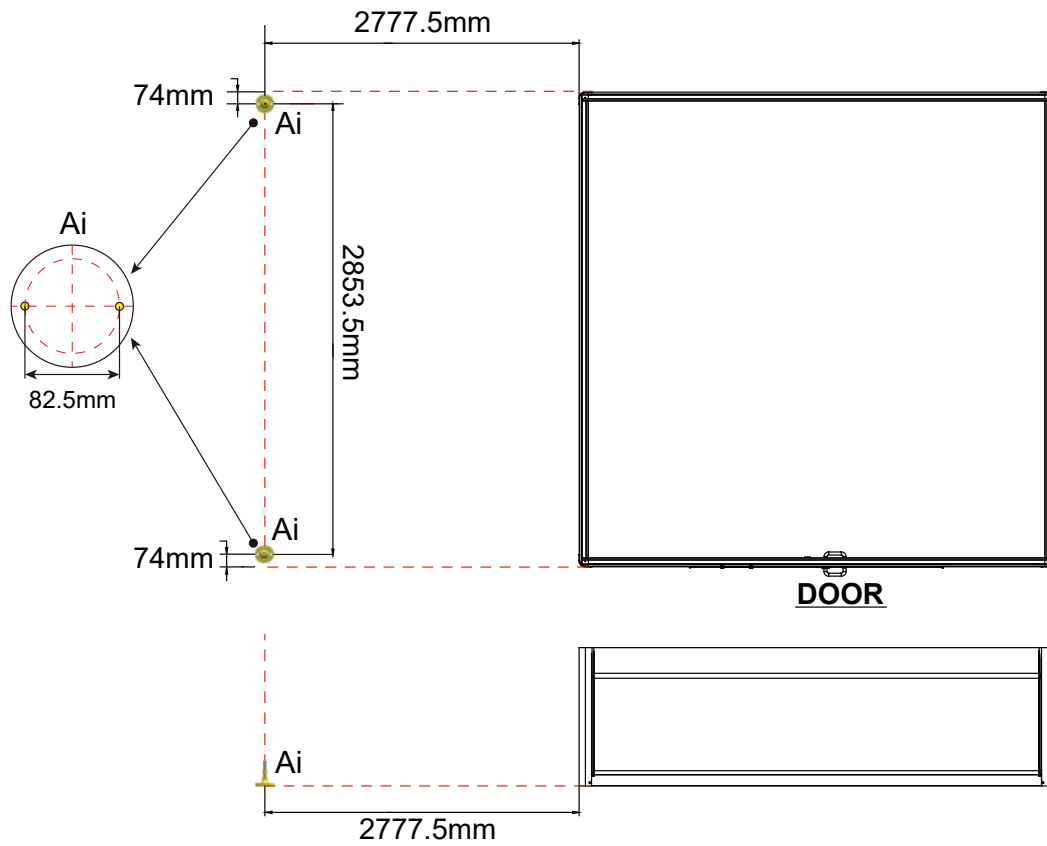
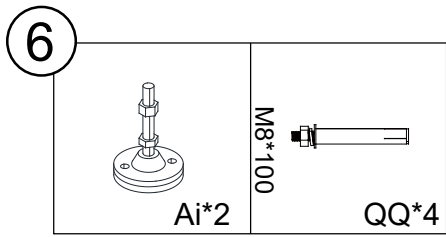


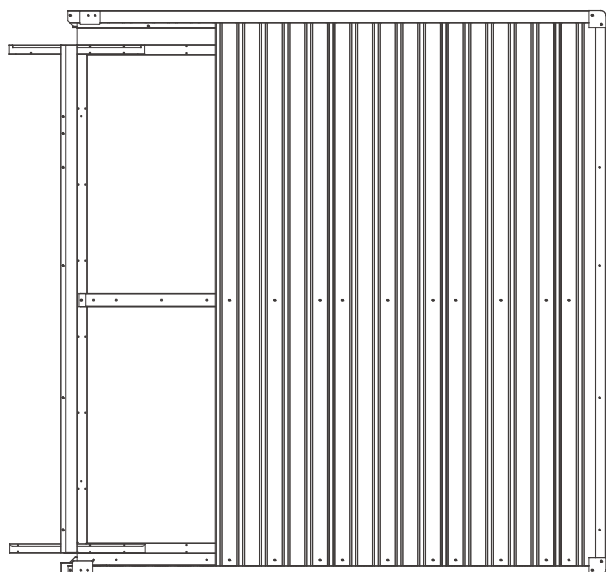
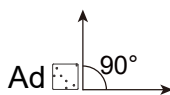
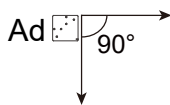
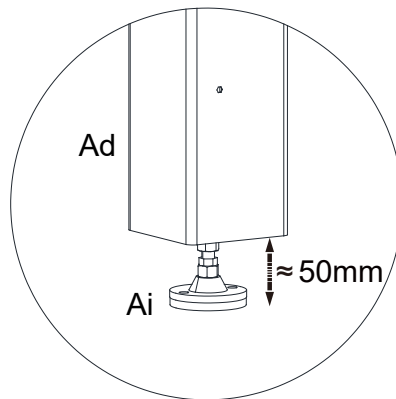
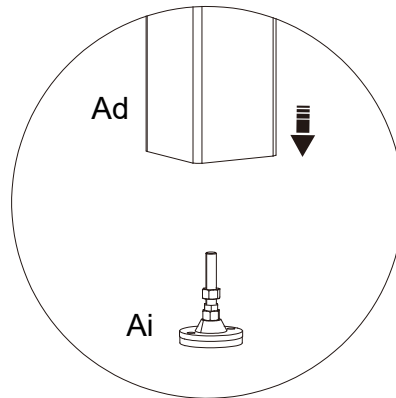
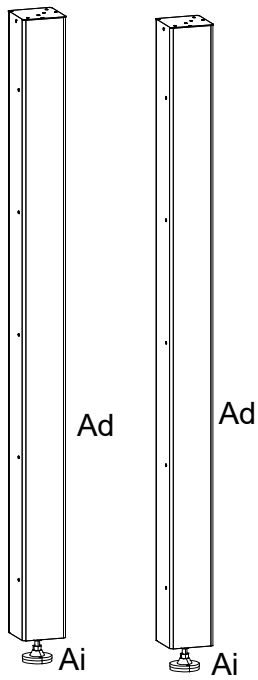
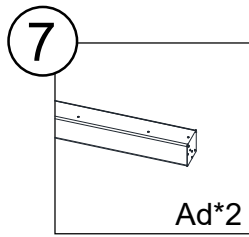
③ Nehmen Sie den Dachkranz ab:

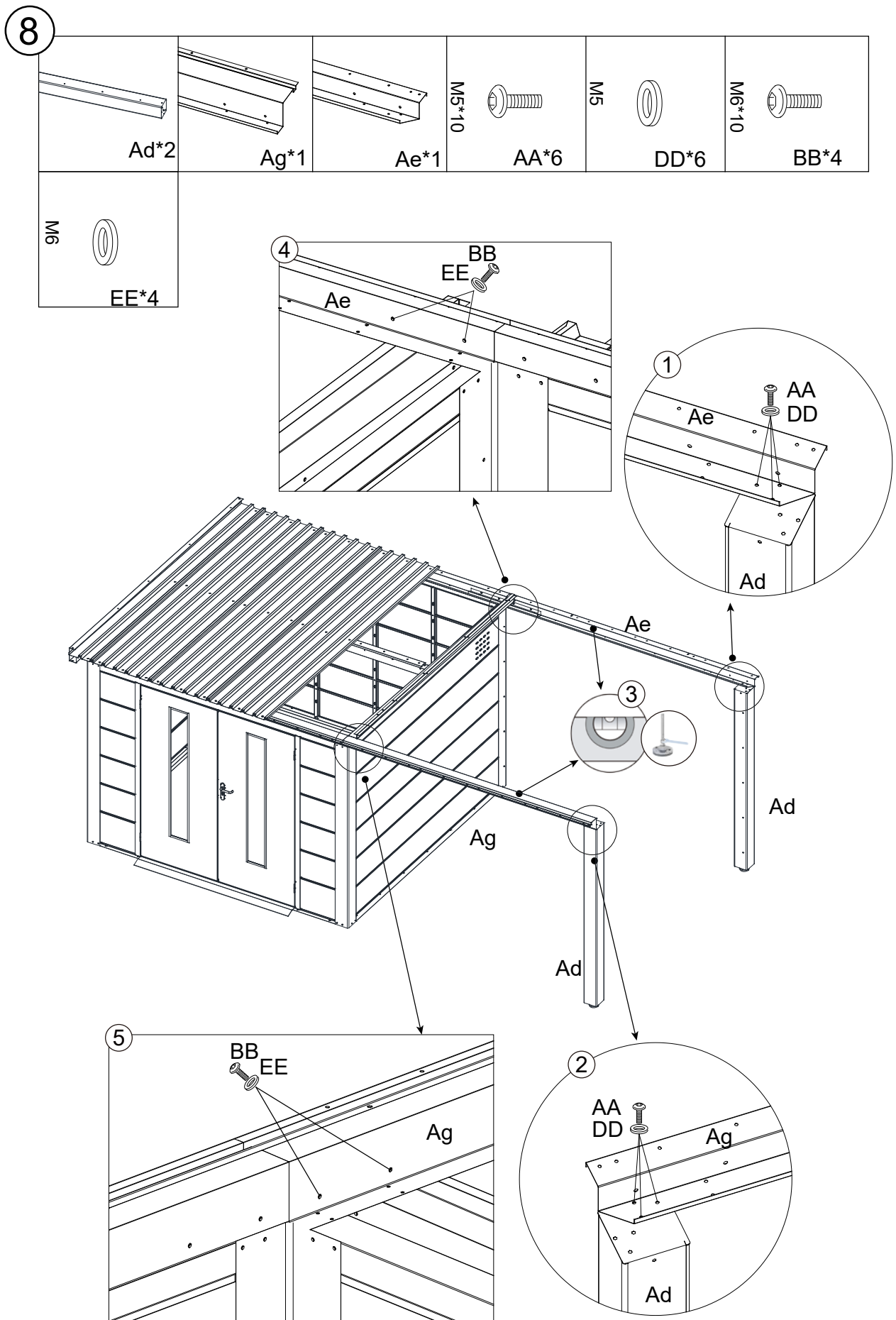


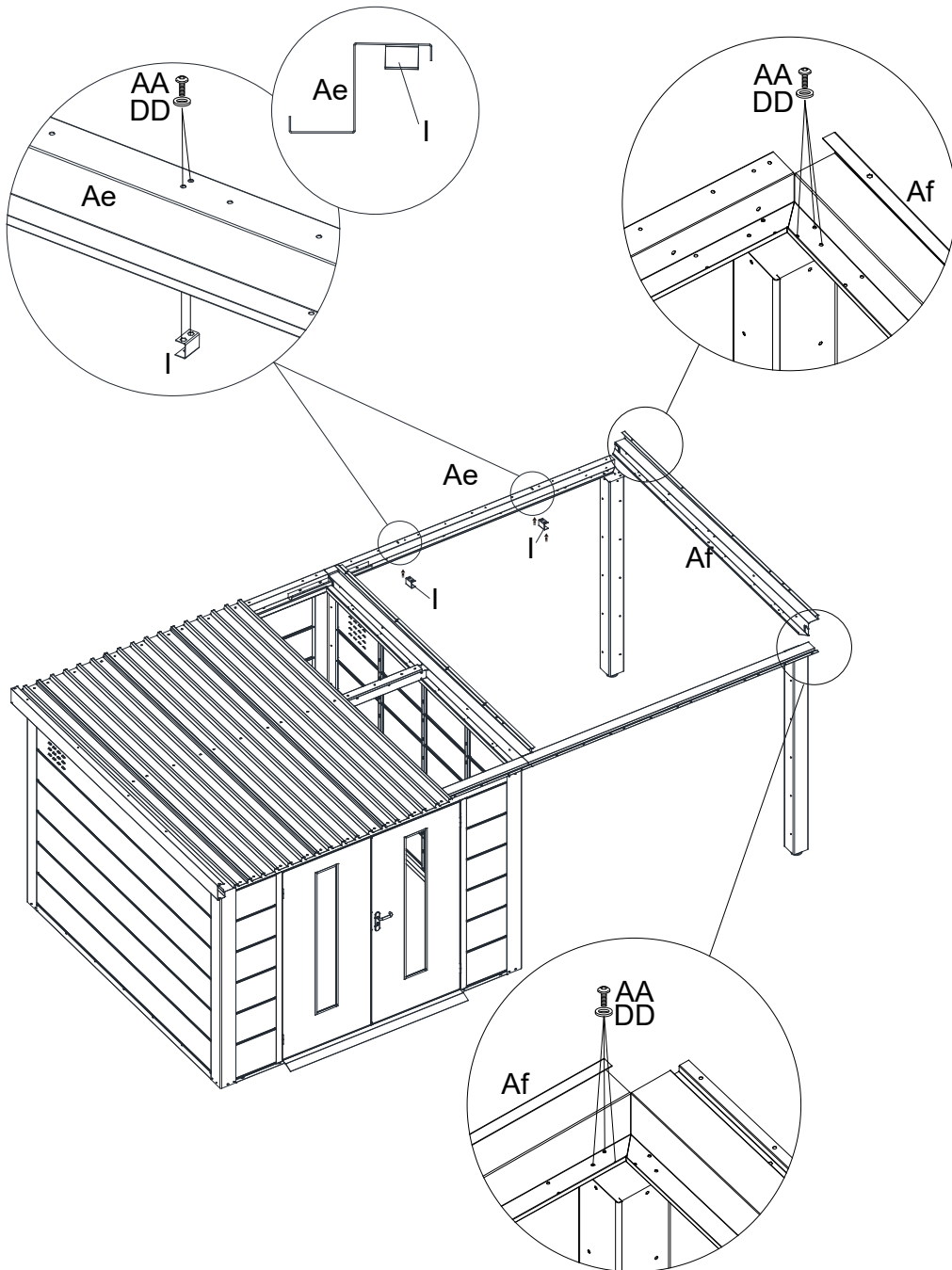
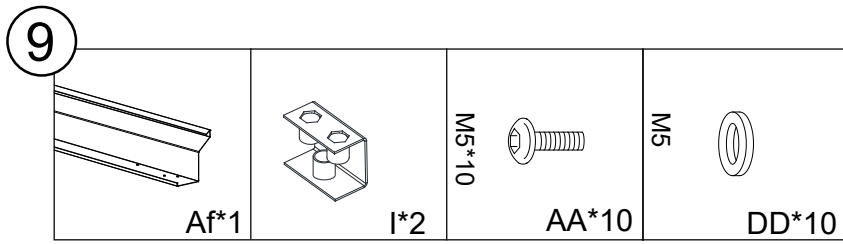


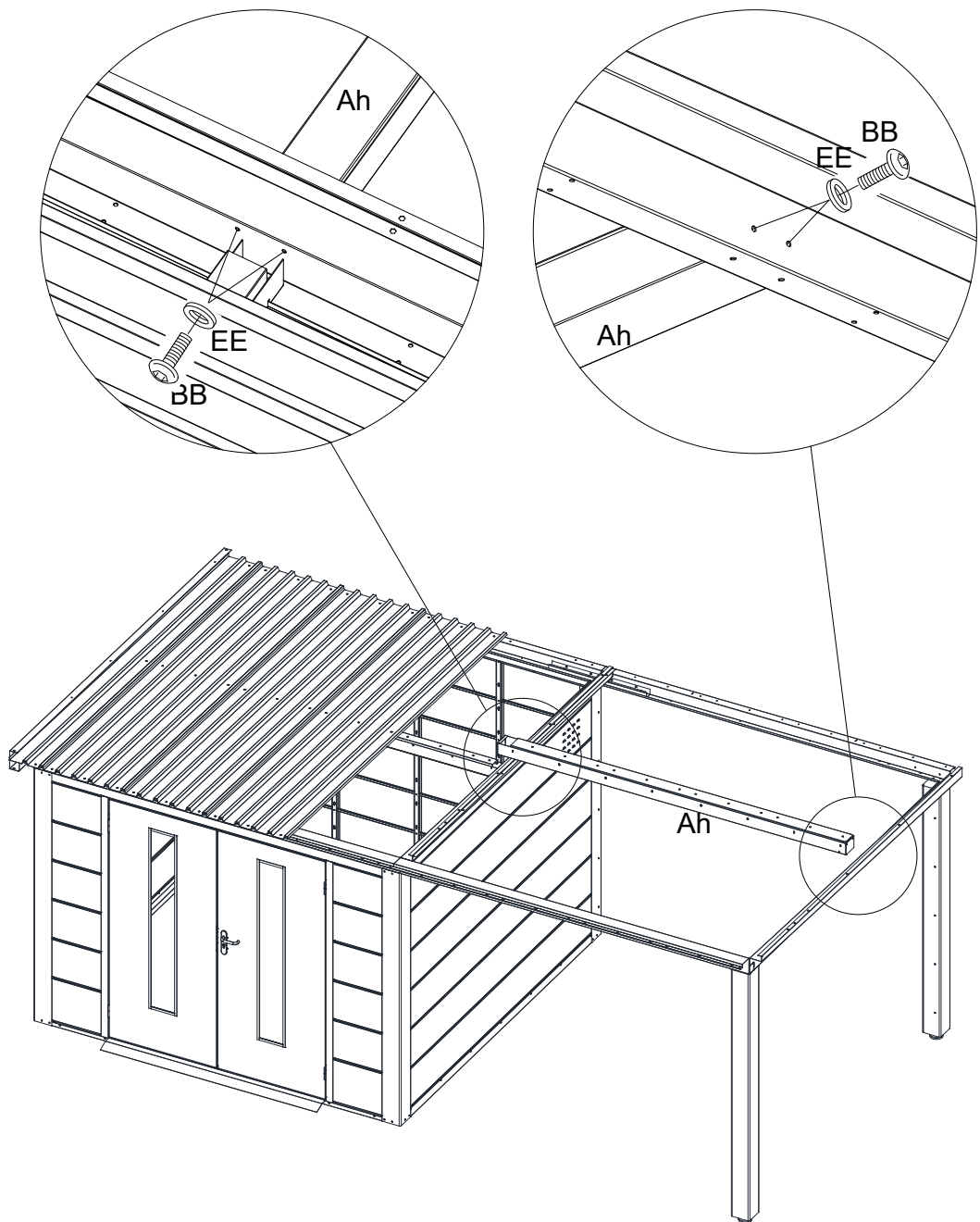
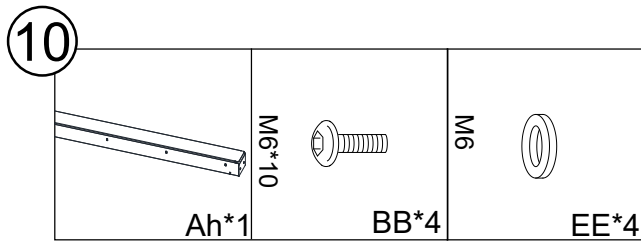


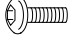





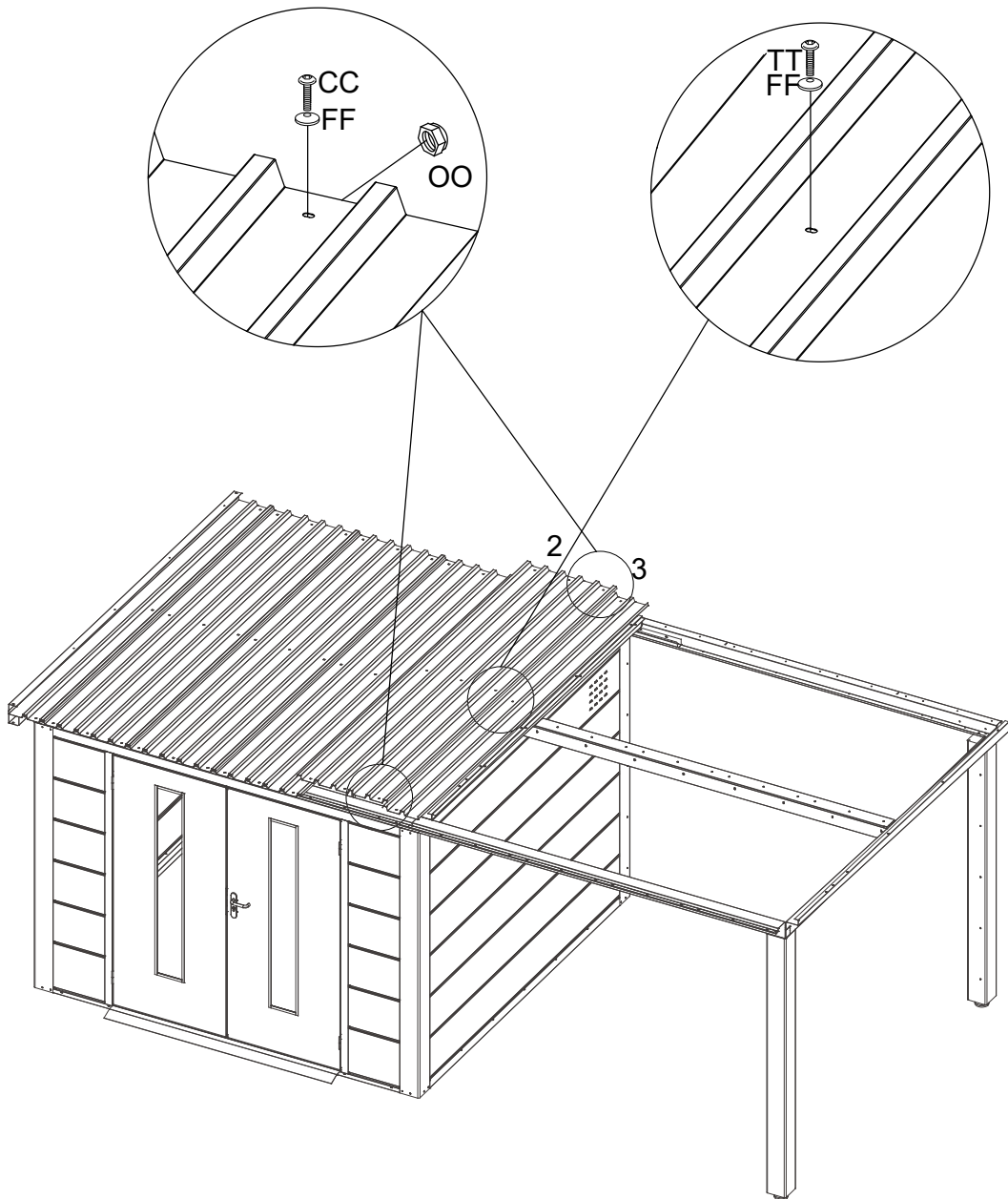




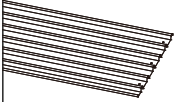
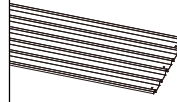
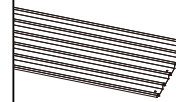
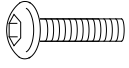
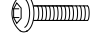
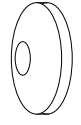





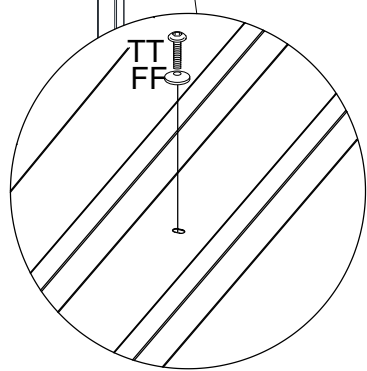
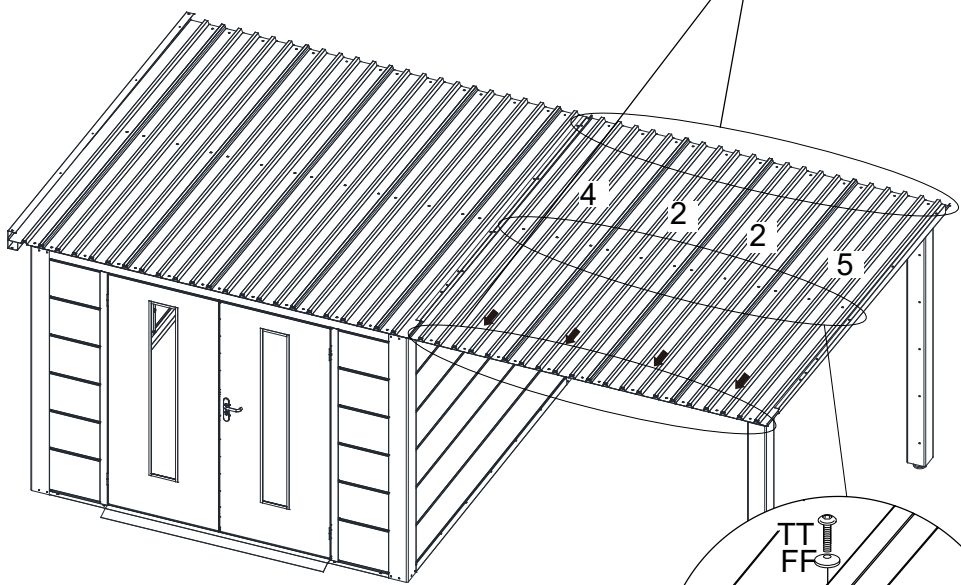
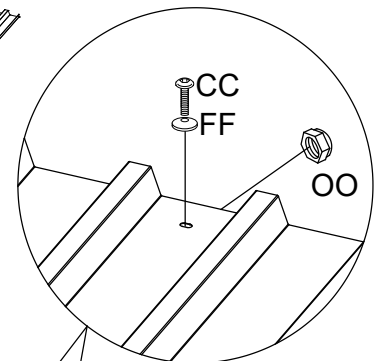
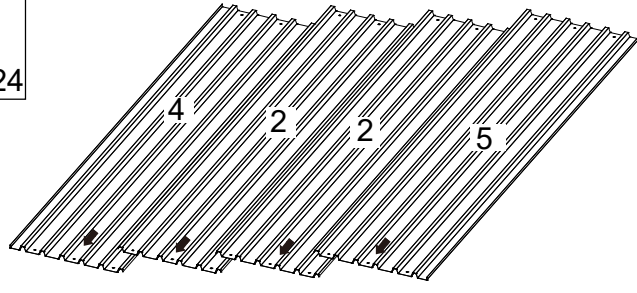
11	 M6*15 CC*8	 M6 FF*12	 M5*15 TT*4	 M6 OO*8
--	--	--	--	--

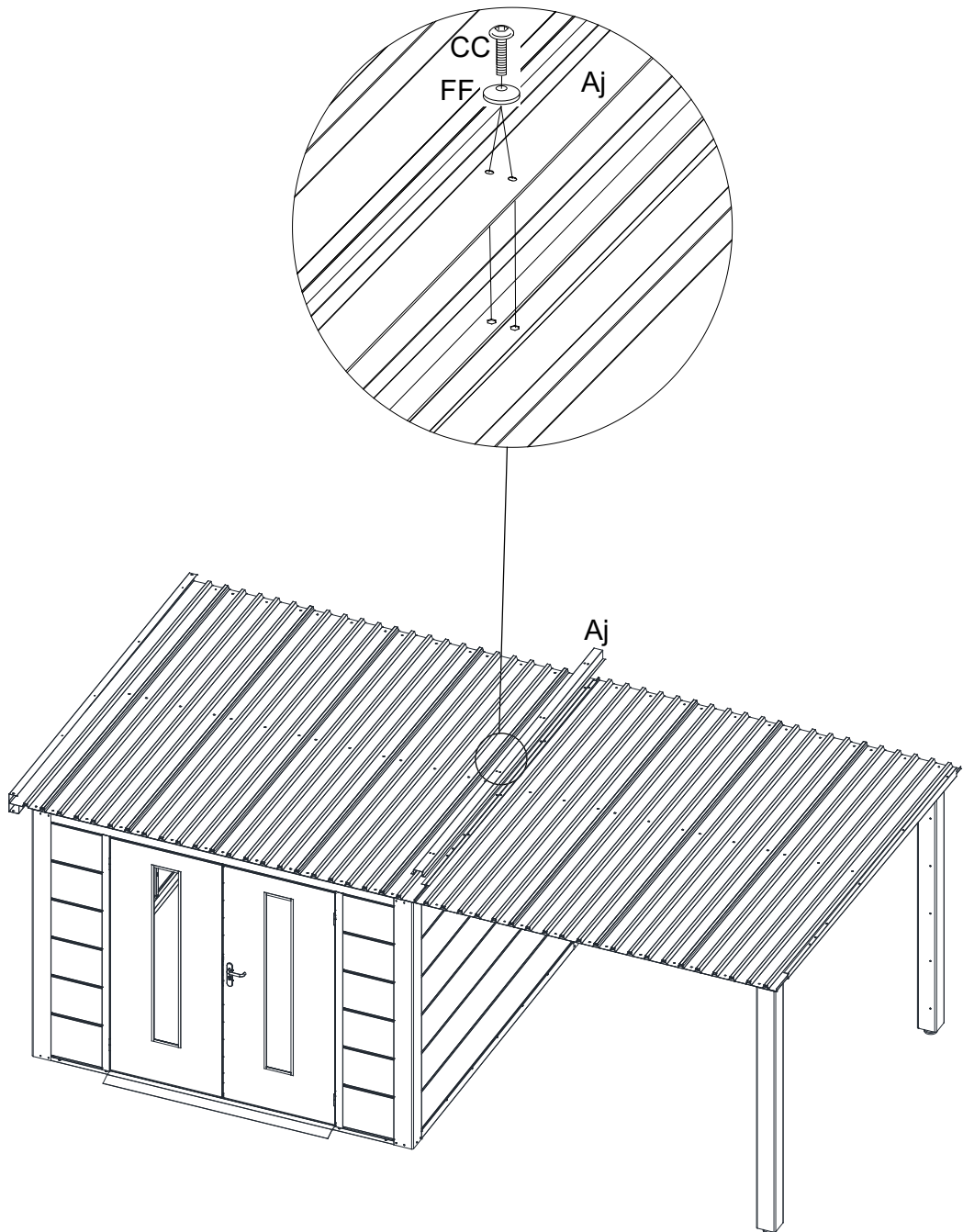
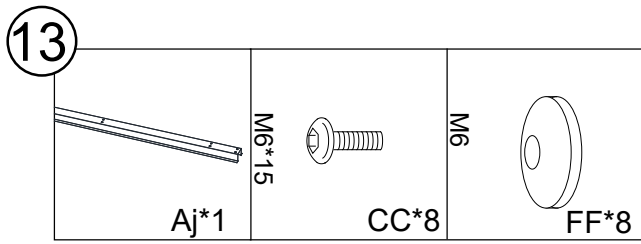


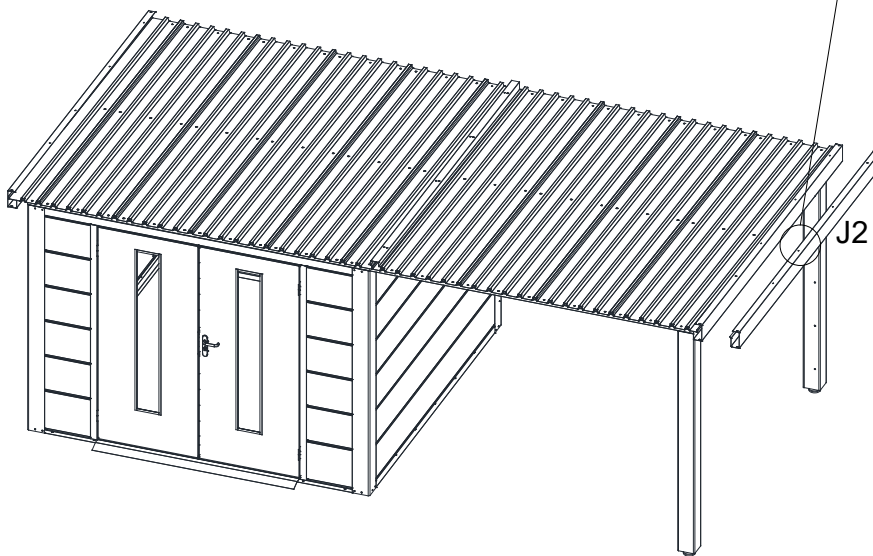
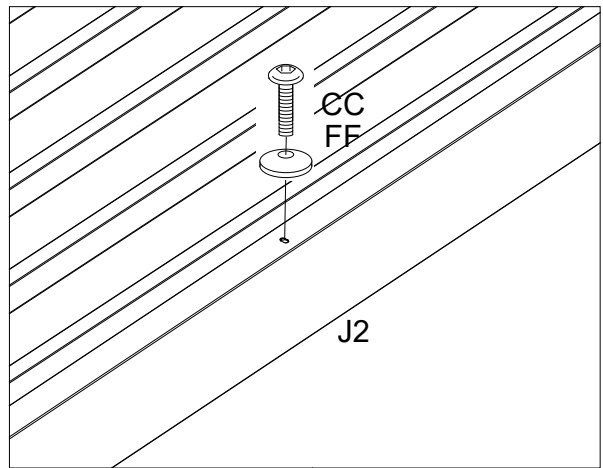
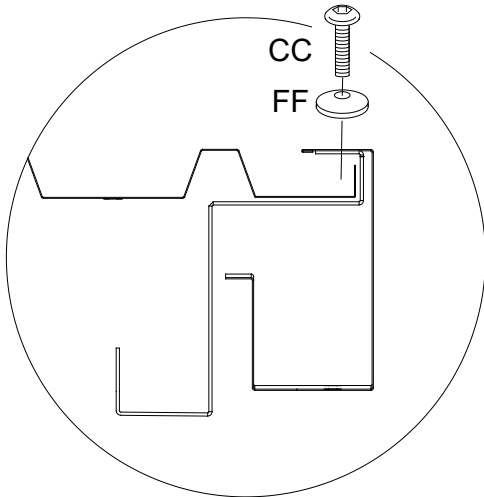
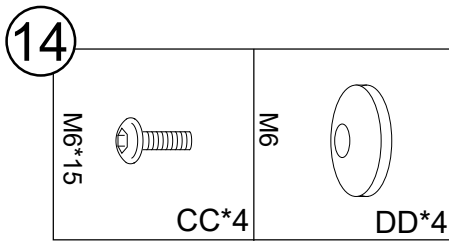
12

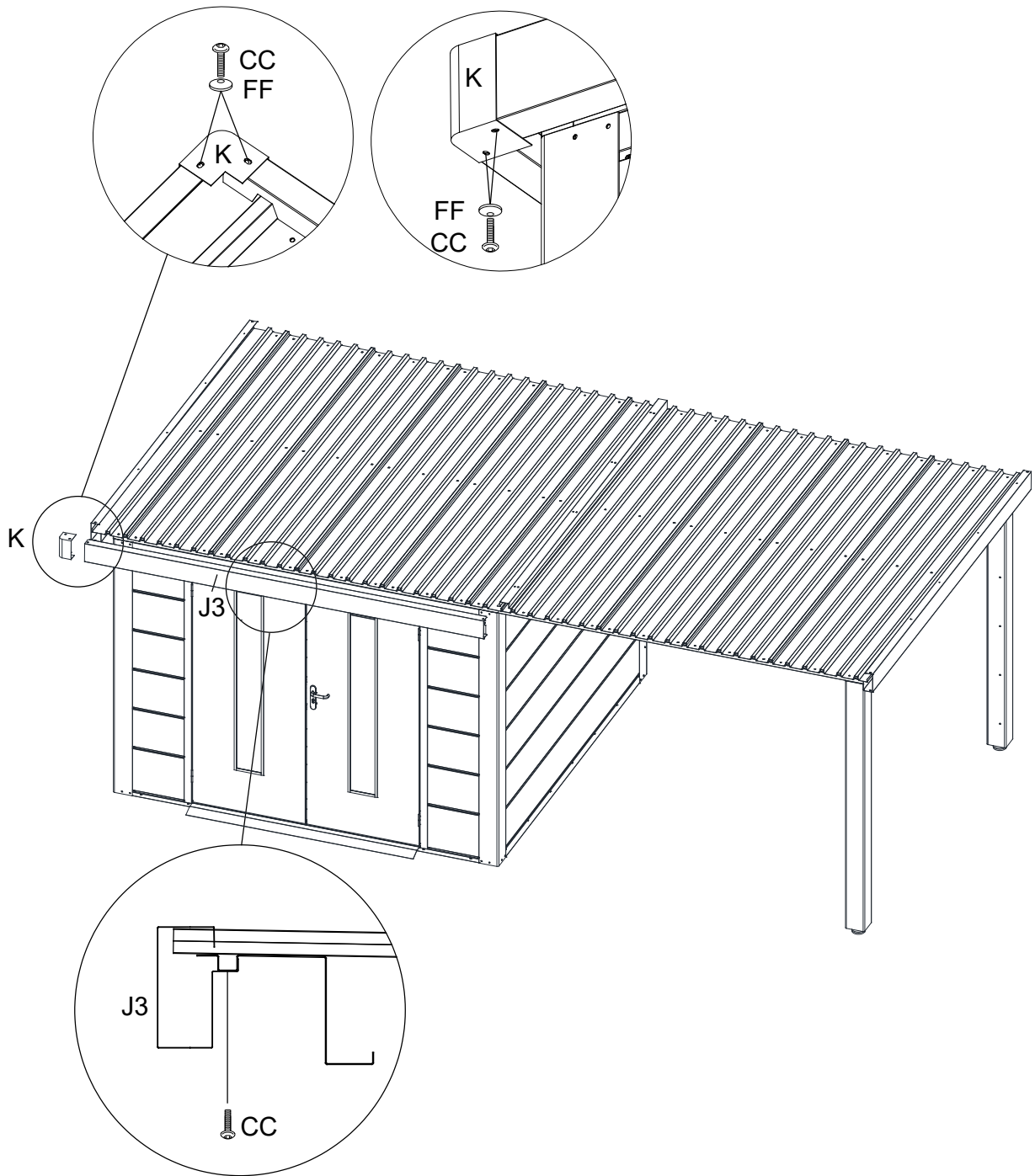
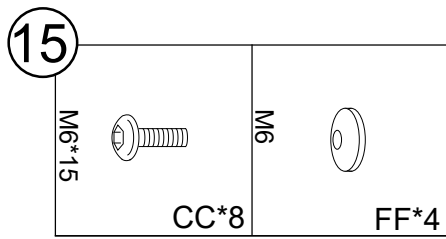
 4*1	 2*2	 5*1	 M6*15 CC*24	 M5*15 TT*12	 M6 FF*36
--	--	--	---	---	--

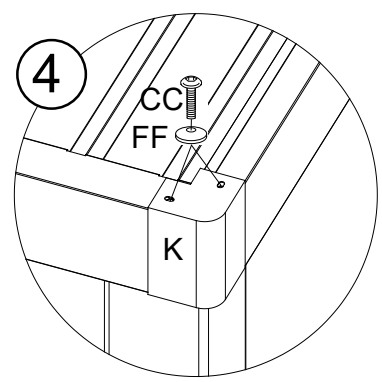
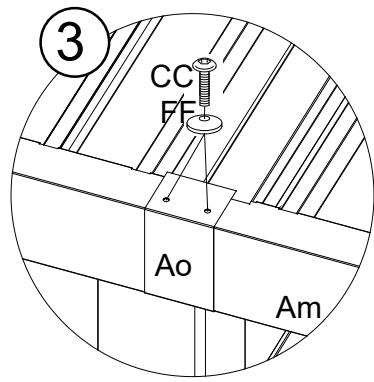
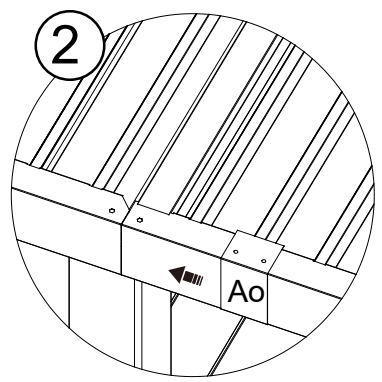
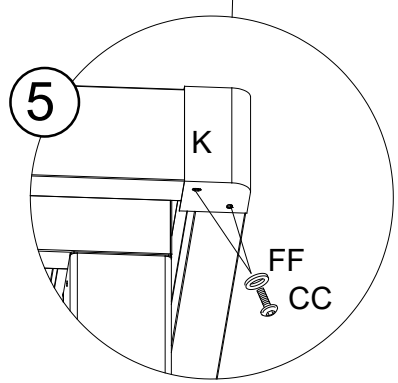
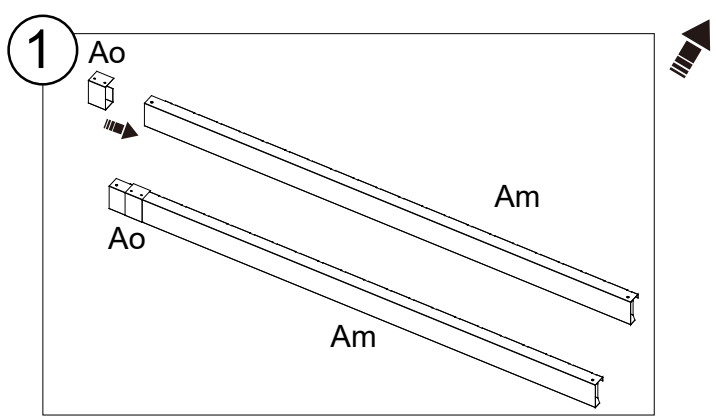
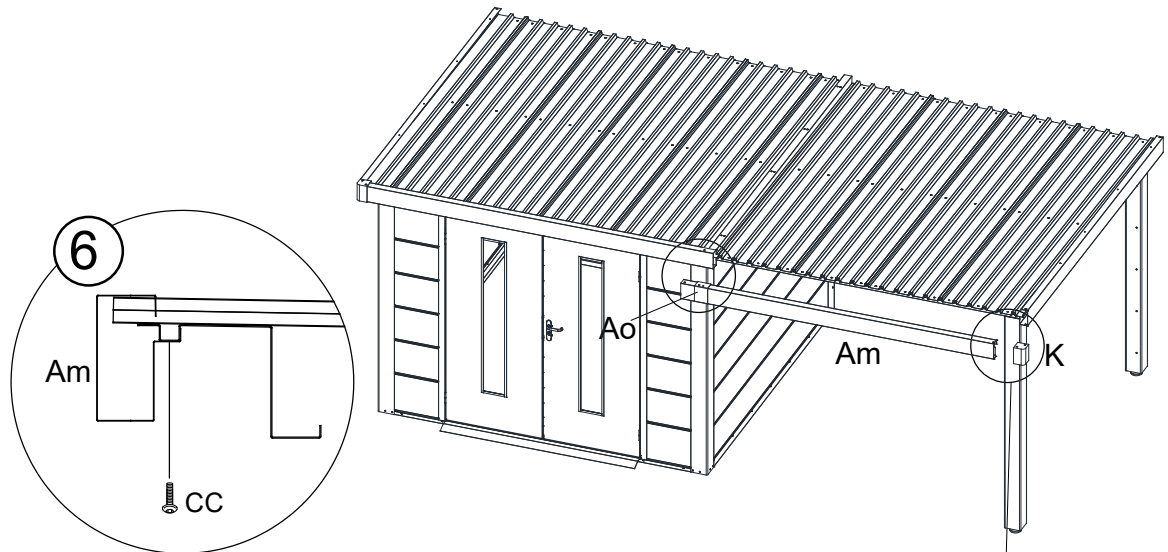
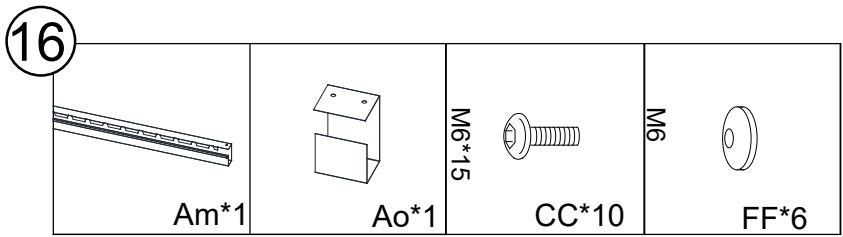
 M6 OO*24
--






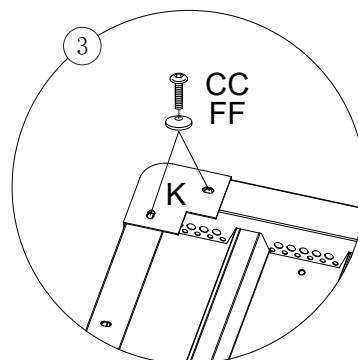
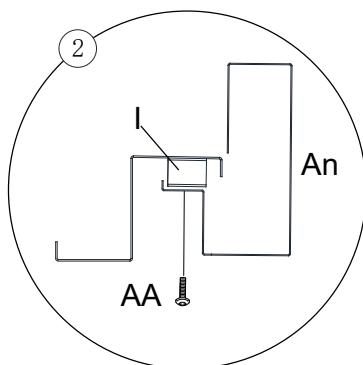
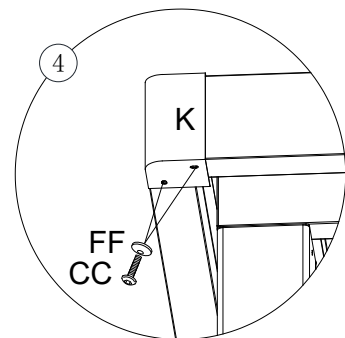
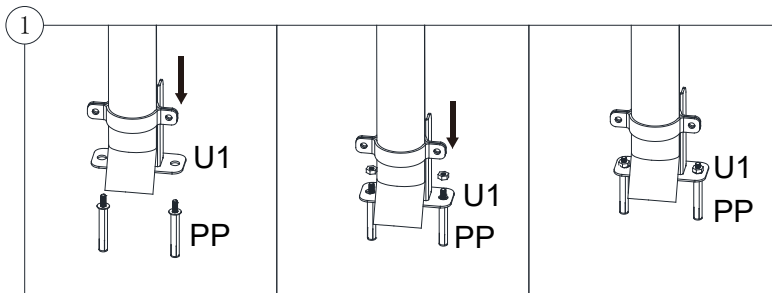
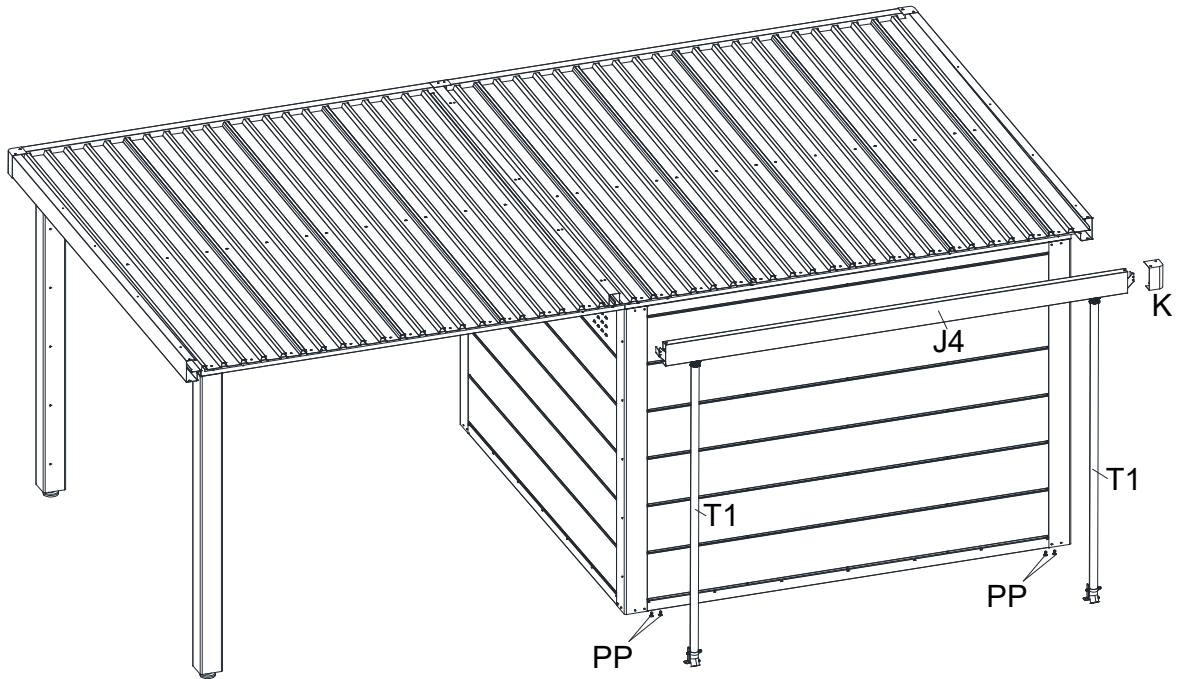




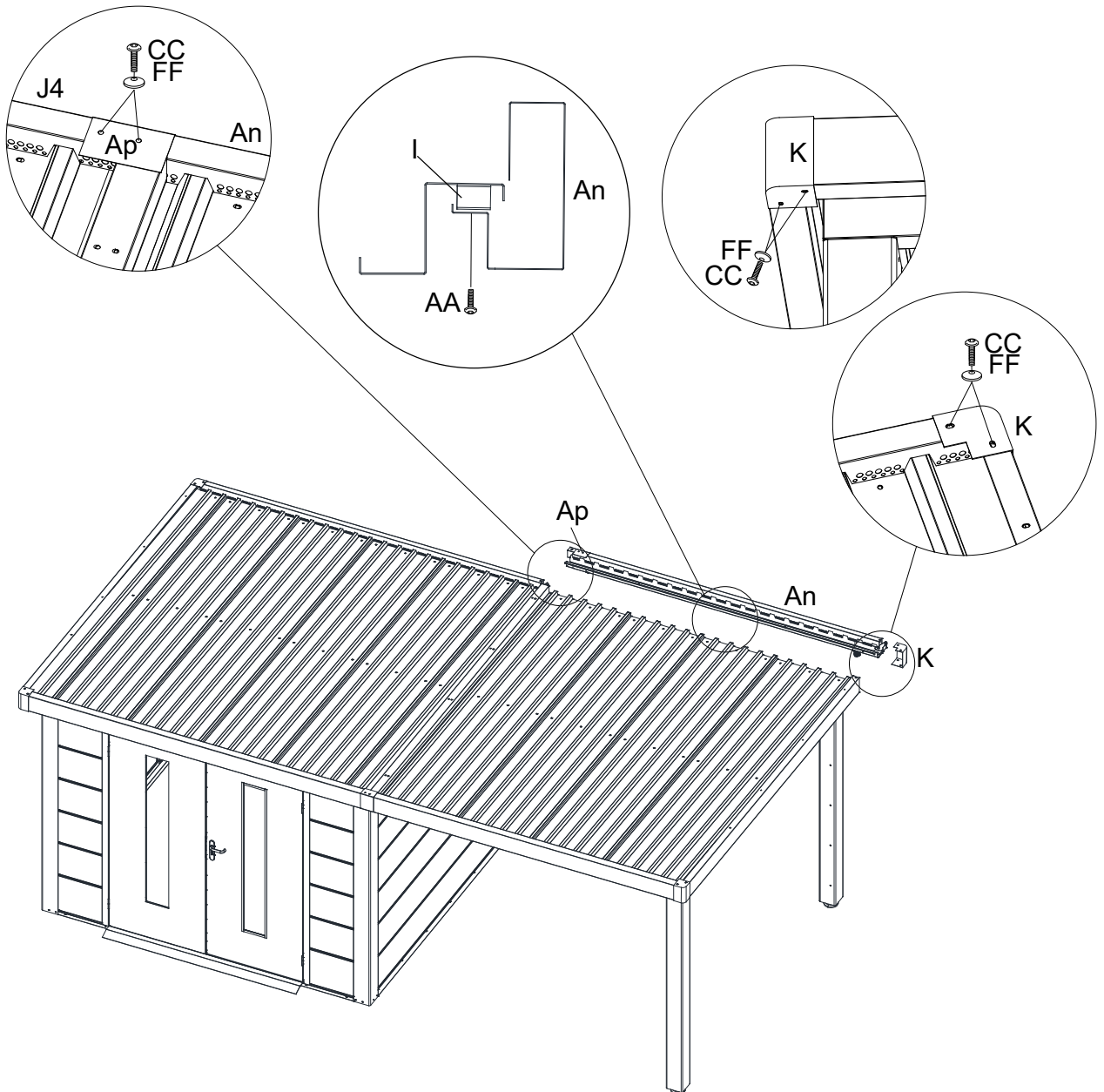
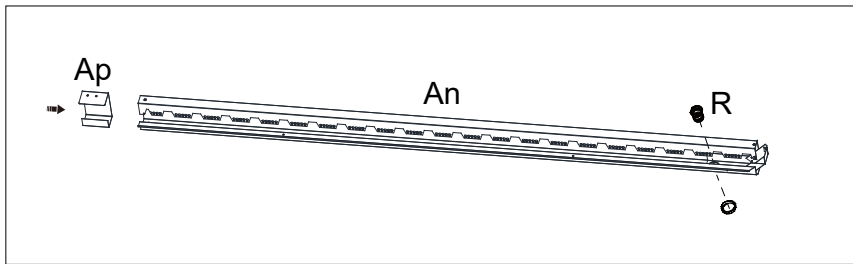
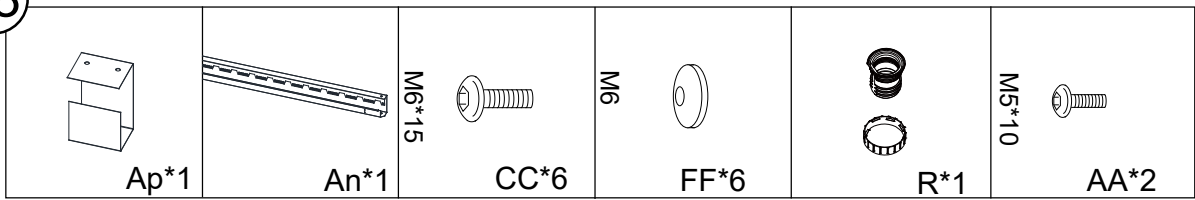









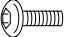


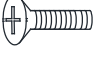

17	 M6*15 CC*4	 M6 FF*4	 M5*10 AA*2
----	--	---	--



18



19

 S*1	 T1*1	 U1*1	 U2*1	 U3*1	M5*15  TT*2
M5  DD*5	M5  HH*3	M5*15  JJ*1	 T2*1		

