

Übersicht von Fundamenttypen für Gerätehäuser aus Metall

1. Punktfundament

- Beschreibung: Betonierte Punkte an den Ecken und in der Mitte der Wände.
- Vorteile: Kostengünstig, einfacher Aufbau.
- Nachteile: Weniger stabil bei unebenem Boden.

2. Streifenfundament

- Beschreibung: Betonstreifen unter den tragenden Wänden.
- Vorteile: Gute Lastverteilung, für größere Gerätehäuser geeignet.
- Nachteile: Höherer Materialaufwand.

3. Plattenfundament (Bodenplatte)

- Beschreibung: Durchgehende Betonplatte unter dem gesamten Gerätehaus.
- Vorteile: Höchste Stabilität, guter Schutz vor Feuchtigkeit.
- Nachteile: Kostenintensiv, aufwendiger Einbau.

4. Fundamentrahmen

- Beschreibung: Vorgefertigter Metallrahmen, der mit Bodenankern fixiert wird.
- Vorteile: Schnell aufzubauen, mobil.
- Nachteile: Geringere Stabilität, Schutz vor Feuchtigkeit erforderlich.

5. Pflastersteine oder Terrassenplatten

- Beschreibung: Pflastersteine oder Terrassenplatten als Untergrund.
- Vorteile: Optisch ansprechend, einfach zu verlegen.
- Nachteile: Benötigt ebene Fläche, kann sich verschieben.

Sicherheitshinweise

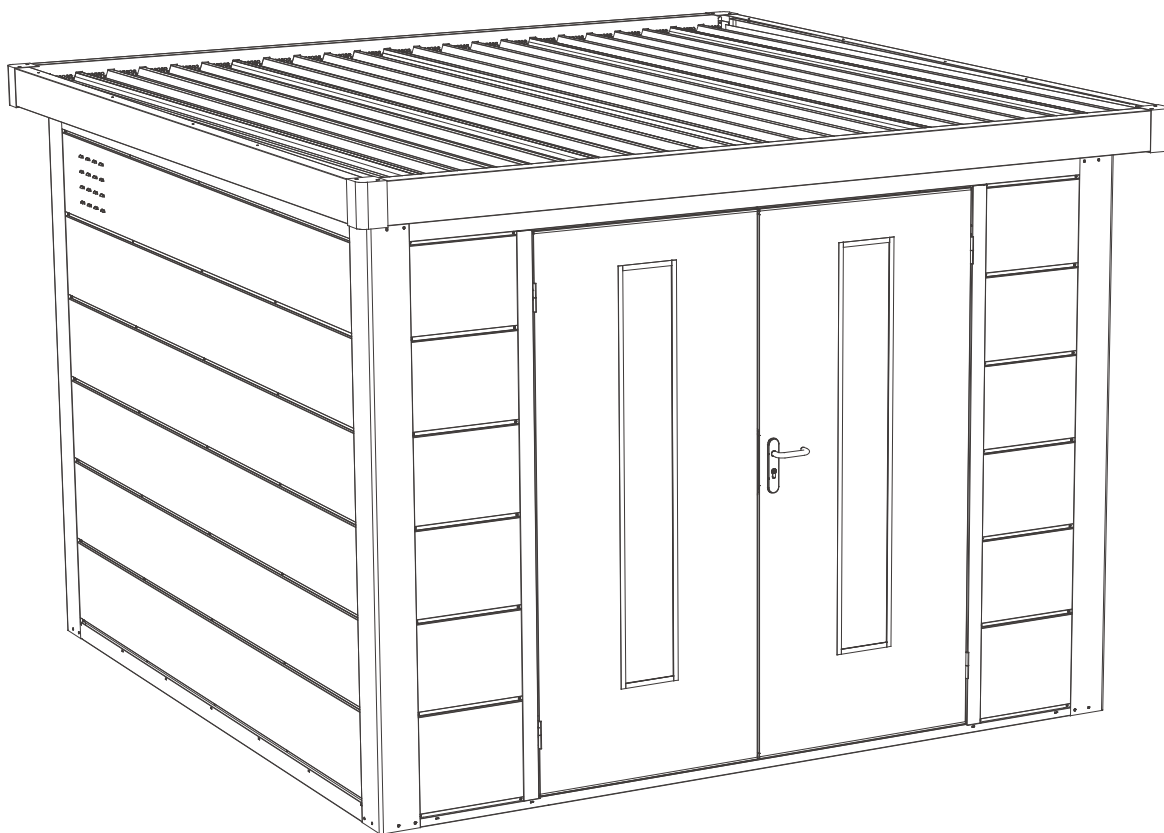
1. Untergrund prüfen: Stellen Sie sicher, dass der Untergrund tragfähig, eben und frostsicher ist.
2. Genehmigungen: Prüfen Sie, ob eine Baugenehmigung erforderlich ist, insbesondere bei größeren Gerätehäusern.
3. Schutzausrüstung: Tragen Sie beim Arbeiten mit Beton und schweren Teilen Schutzhandschuhe, Sicherheitsschuhe und ggf. einen Helm.
4. Verankerung: Gerätehäuser müssen ausreichend gegen Wind und Sturm gesichert werden.

Tipps für die korrekte Montage

1. Vorbereitung: Lesen Sie die Aufbauanleitung sorgfältig durch und sortieren Sie alle Teile vor dem Aufbau.
2. Wasserwaage verwenden: Stellen Sie sicher, dass das Fundament absolut waagrecht ist, um eine verzugsfreie Montage zu gewährleisten.
3. Feuchtigkeitsschutz: Verwenden Sie eine Dampfsperre oder Bitumenfolie unter dem Fundament, um aufsteigende Feuchtigkeit zu verhindern.
4. Entwässerung: Stellen Sie sicher, dass Regenwasser vom Fundament abfließen kann, um Korrosion zu vermeiden.
5. Zusatzanker: Verwenden Sie bei windanfälligen Standorten zusätzliche Bodenanker oder Betonanker für eine höhere Standfestigkeit.
6. Rechtwinkligkeit prüfen: Messen Sie die Diagonalen des Bodenrahmens und stellen Sie sicher, dass sie gleich lang sind. Nur so ist gewährleistet, dass das Gerätehaus exakt rechtwinklig aufgebaut wird.
7. Nachträgliche Pflege: Kontrollieren Sie das Gerätehaus regelmäßig auf Roststellen und behandeln Sie diese sofort.

Diese Übersicht hilft Ihnen, das passende Fundament für Ihr Metallgerätehaus auszuwählen und die Montage sicher und präzise durchzuführen.

Metallgerätehaus mit Doppeltür 3 x 3 m



ALLGEMEINE EMPFEHLUNGEN FÜR DIE MONTAGE:

- Bitte lesen Sie diese Anleitung vollständig durch, bevor Sie das Produkt montieren oder installieren. Vergewissern Sie sich vor dem Aufbau des Produkts, dass alle Teile vorhanden sind. Vergleichen Sie die Teile mit der Teileliste. Wenn ein Teil fehlt oder beschädigt ist, versuchen Sie nicht, das Produkt zusammenzubauen.
- Das aufgebaute Haus sollte mindestens 2 m von jedem Hindernis wie Zäunen, Garagen, Häusern, überhängenden Ästen, Wäscheleinen oder elektrischen Leitungen entfernt sein.
- Einige Teile können scharfe Kanten aufweisen. Tragen Sie bei der Montage gegebenenfalls Schutzhandschuhe.
- Dieses Produkt ist schwer. Montieren Sie es aus Sicherheitsgründen nicht allein. Für eine sichere Montage werden vier Personen empfohlen.
- Prüfen Sie alle Schrauben und Muttern regelmäßig auf festen Sitz und ziehen Sie sie bei Bedarf nach.
- Achten Sie auf die Ausrichtung der Teile.

WARNUNG:

- An Schneetagen muss der Schnee regelmäßig entfernt werden. Um Schäden zu vermeiden, verwenden Sie einen Schneeräumer aus Kunststoff, um übermäßige Schnee- und Eisansammlungen vom Dach zu entfernen und halten Sie sich von herabfallenden Trümmern fern.

SICHERHEITSHINWEISE EXPLOSIONSGEFAHR:

- Das Haus kann bei direkter Sonneneinstrahlung sehr heiß werden. Sprengstoffe können explodieren und sind entflammbar / brennbar.
- Materialien, die im Gerätehaus gelagert werden, können Feuer fangen. Lagern Sie niemals Poolchemikalien im Gerätehaus! Entflammbare und ätzende Stoffe müssen in versiegelten, zugelassenen Behältern gelagert werden.
- Lagern Sie keine entzündlichen, brennbaren oder explosiven Stoffe im Gerätehaus.
- Wenn im Gerätehaus ein Feuer ausbricht, rufen Sie sofort die Feuerwehr und sorgen Sie dafür, dass sich keine Personen in der Nähe des Gerätehauses aufhalten.

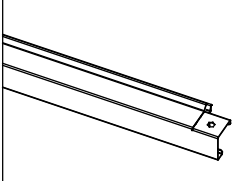
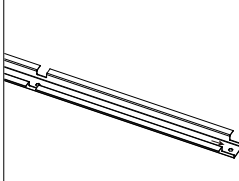
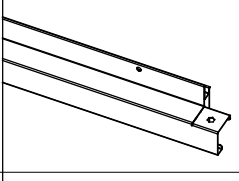
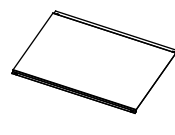
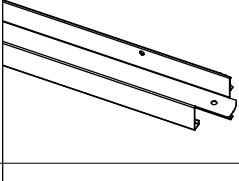
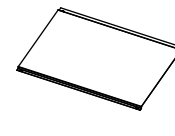
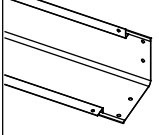
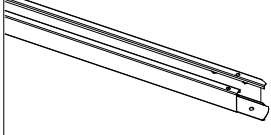
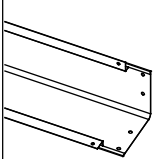
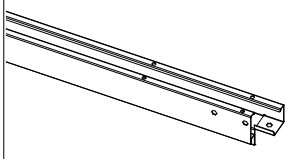
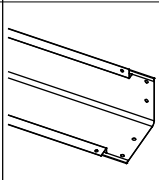
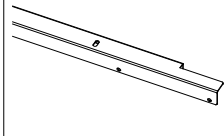
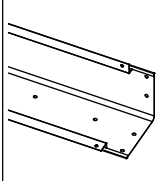
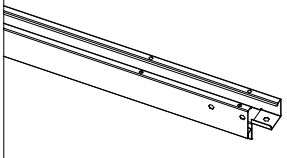
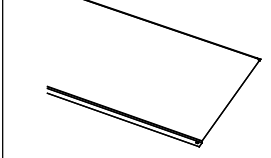
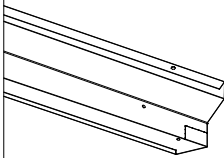
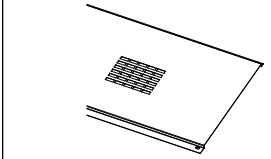
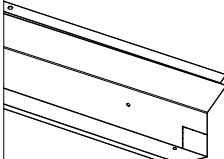
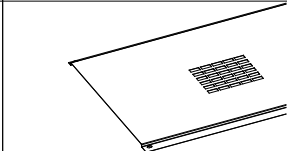
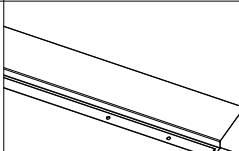
ACHTUNG:

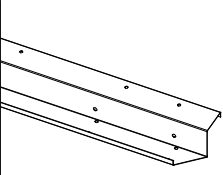

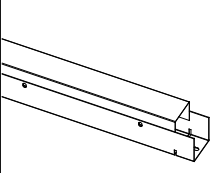

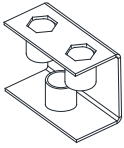
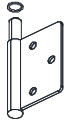
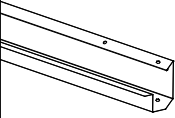
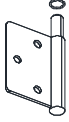
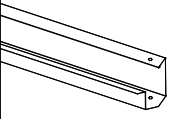
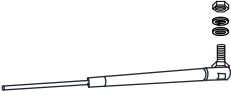
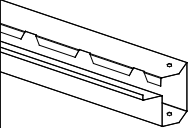
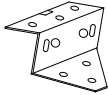
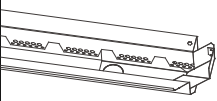

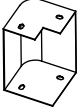
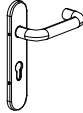
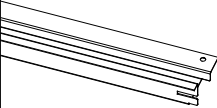
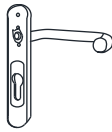
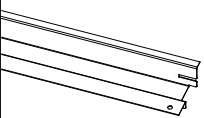
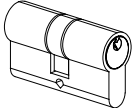
- Gefahr für Kinder und Menschen mit eingeschränkten körperlichen, sensorischen oder geistigen Fähigkeiten (teilweise behinderte Menschen, ältere Menschen mit eingeschränkten körperlichen und geistigen Fähigkeiten) oder mangelnder Erfahrung und Kenntnis (z. B. ältere Kinder).
- Halten Sie kleine Kinder von allen Montageteilen und vom Montageort fern.
- Lassen Sie Kinder nicht mit der Verpackungsfolie spielen. Kinder können sich beim Spielen darin verfangen und daran ersticken.
- Achten Sie darauf, dass Kinder keine Kleinteile wie Schrauben in den Mund nehmen, da sie diese verschlucken und daran ersticken könnten.
- Erlauben Sie Kindern nicht, auf dem Dach zu klettern oder damit zu spielen. Halten Sie Kinder und Personen mit eingeschränkten körperlichen, sensorischen oder geistigen Fähigkeiten während des Aufbaus von dem Gerätehaus fern.
- Erlauben Sie Kindern und Personen mit eingeschränkten physischen, sensorischen oder mentalen Fähigkeiten nicht, die Schutzhütte zu montieren, zu reinigen, zu warten oder zu reparieren.



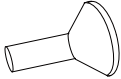
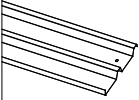

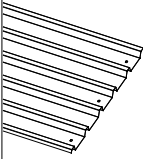

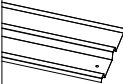

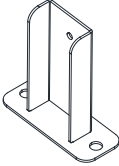

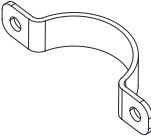

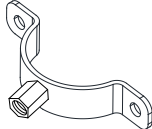



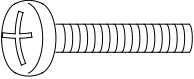

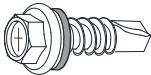
MONTAGEHINWEISE:

Stellen Sie den Wert für das Drehmoment der Bohrmaschine auf (4) ein, um eine bessere Montage des Gerätehauses zu gewährleisten.

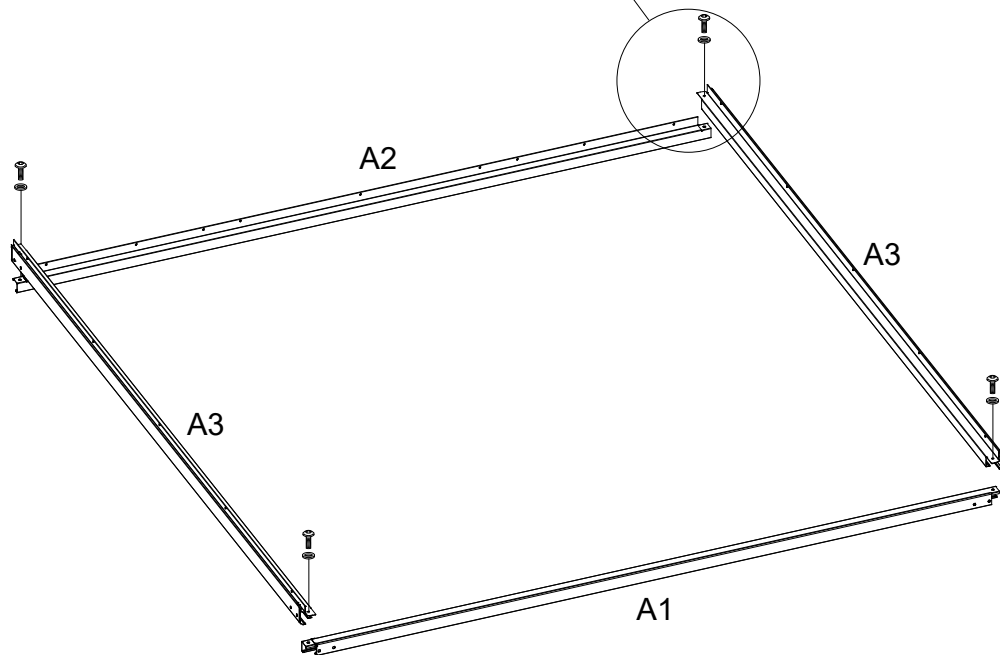
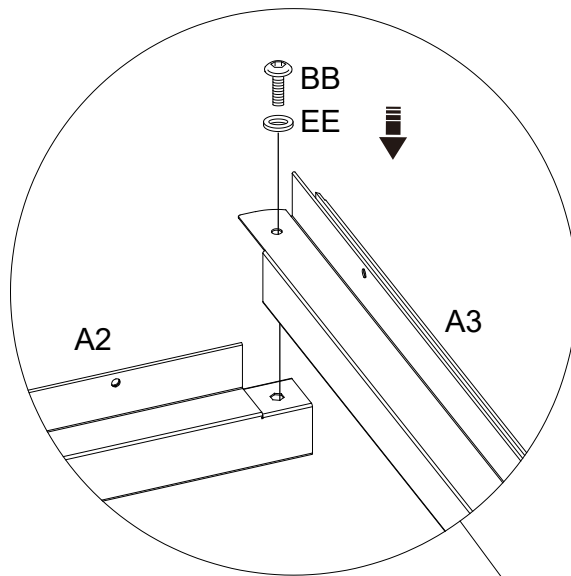
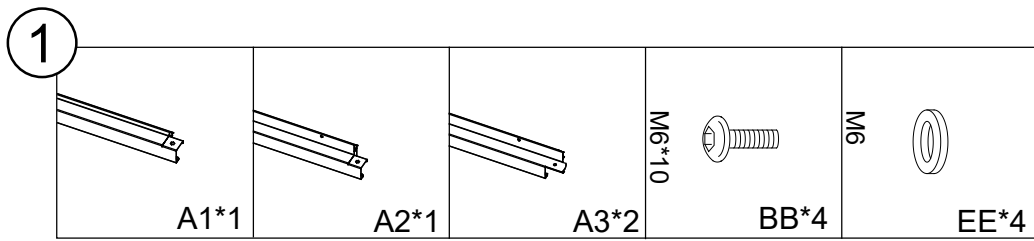


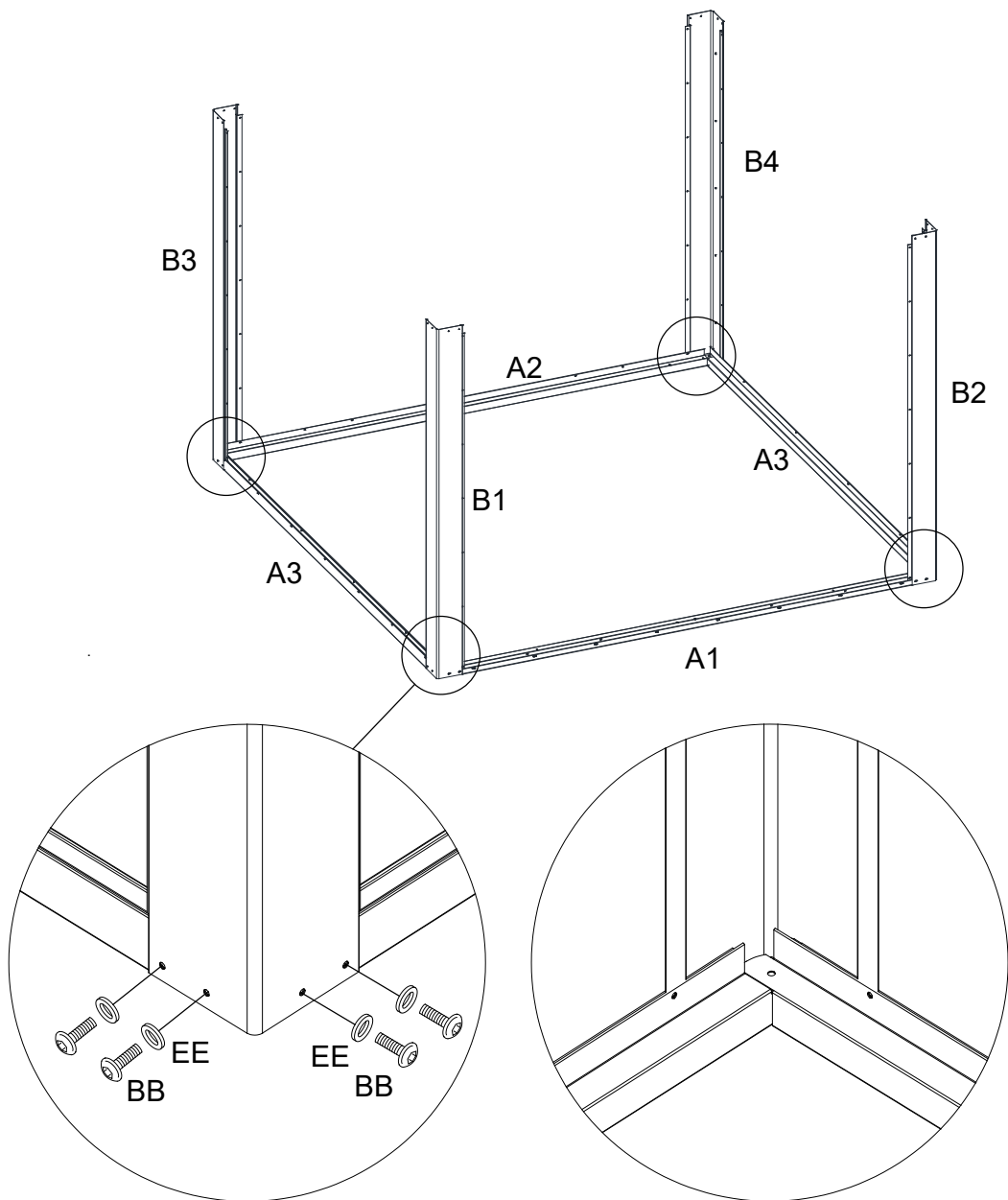
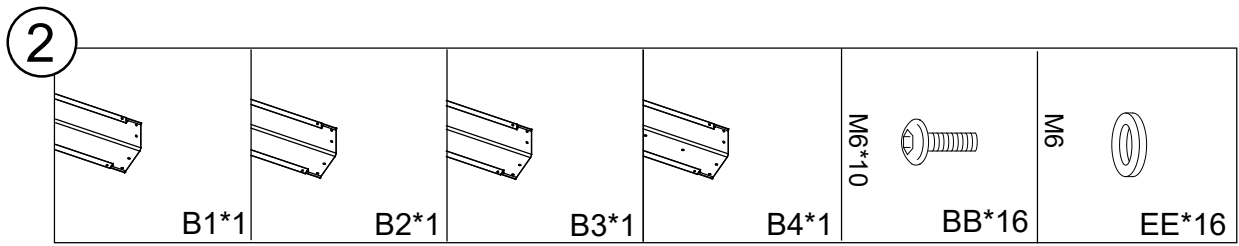
| | | | | | |
|----|-------------------------------------------------------------------------------------|-----|----|--------------------------------------------------------------------------------------|-----|
| A1 |  | x1 | D |  | x9 |
| A2 |  | x1 | E |  | x10 |
| A3 |  | x2 | E1 |  | x2 |
| B1 |  | x1 | F1 |  | x2 |
| B2 |  | x1 | F2 |  | x1 |
| B3 |  | x1 | F3 |  | x1 |
| B4 |  | x1 | F4 |  | x1 |
| C1 |  | x16 | G1 |  | x1 |
| C2 |  | x1 | G2 |  | x1 |
| C3 |  | x1 | G3 |  | x1 |

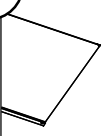
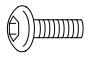



| | | | | | |
|----|-------------------------------------------------------------------------------------|----|----|---------------------------------------------------------------------------------------|----|
| G4 |  | x1 | M1 |  | x1 |
| H |  | x1 | M2 |  | x1 |
| I |  | x2 | N1 |  | x2 |
| J1 |  | x1 | N2 |  | x2 |
| J2 |  | x1 | O1 |  | x2 |
| J3 |  | x1 | O2 |  | x2 |
| J4 |  | x1 | O3 |  | x2 |
| K |  | x4 | P1 |  | x1 |
| L1 |  | x1 | P2 |  | x1 |
| L2 |  | x1 | P3 |  | x1 |

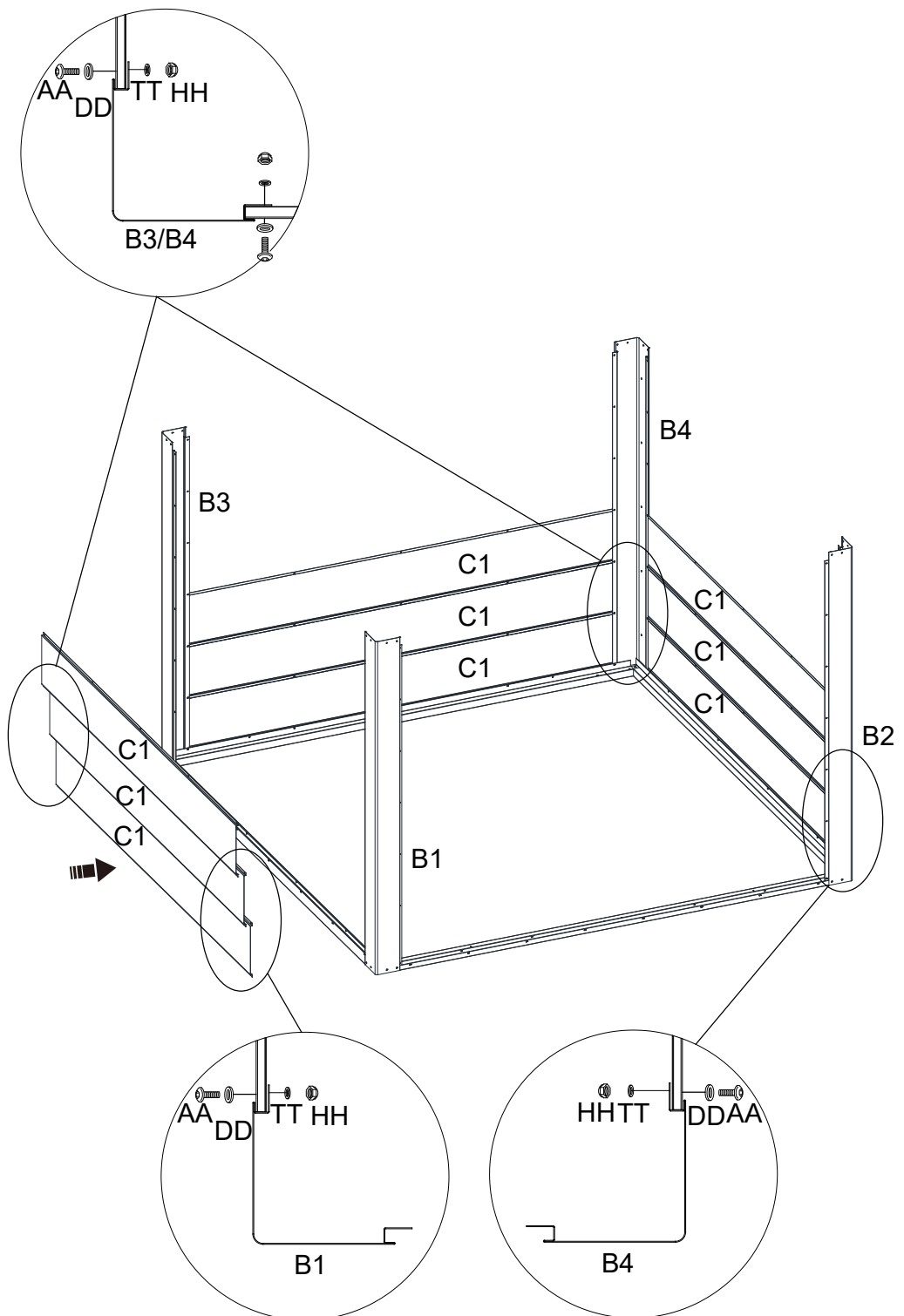
| | | | | | |
|----|----------------------------------------------------------------------------------------------|----|----|------------------------------------------------------------------------------------------------|-----|
| P4 |  | x1 | T2 |  | x2 |
| P5 |  | x2 | ① |  | x1 |
| P6 |  | x2 | ② |  | x4 |
| P7 |  M5*30 | x2 | ③ |  | x1 |
| P8 |  M5*70 | x1 | U1 |  | x2 |
| Q1 |  | x1 | U2 |  | x2 |
| R |  | x2 | U3 |  | x2 |
| T1 |  | x2 | W |  | x60 |
| Z |  | x4 | YY |  M6*15 | x4 |
| SS |  | x1 | ZZ |  M6*25 | x8 |

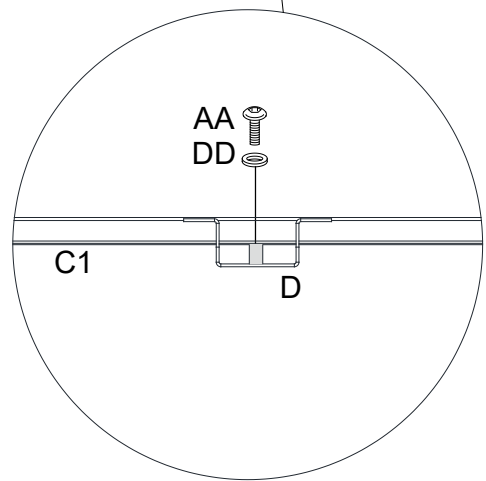
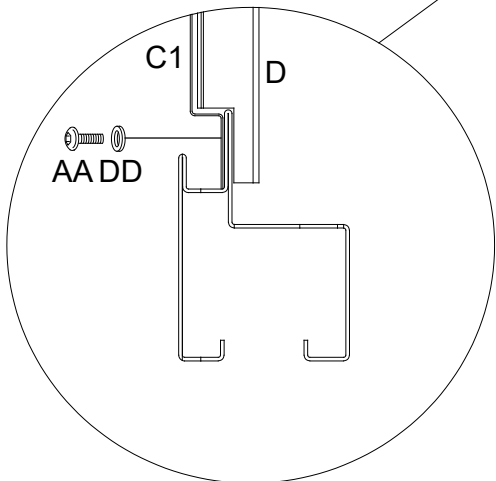
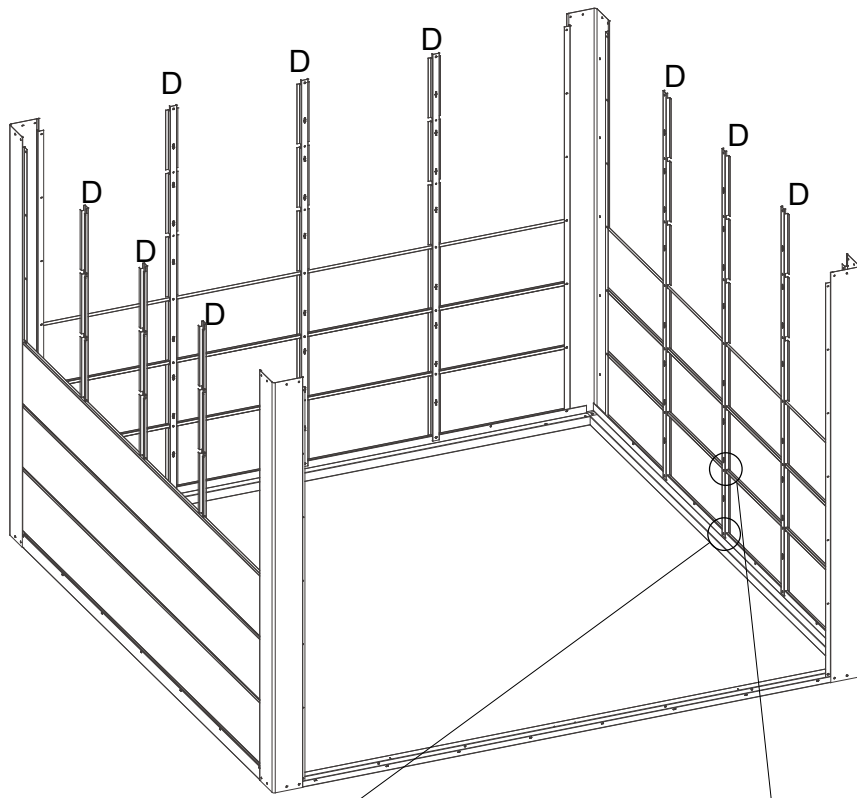
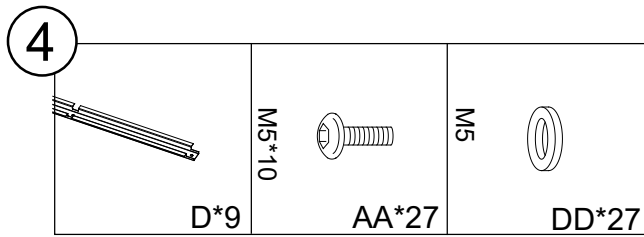
| | | | | | |
|----|----------------------------------------------------------------------------------------------|------|----|-------------------------------------------------------------------------------------------------|-----|
| AA |  M5*10 | x203 | KK |  | x1 |
| BB |  M6*10 | x46 | LL |  | x1 |
| CC |  M6*15 | x70 | MM |  3# | x1 |
| DD |  M5 | x133 | NN |  4# | x1 |
| EE |  M6 | x40 | OO |  M6 | x28 |
| FF |  M6 | x66 | PP |  M8*100 | x8 |
| GG |  M5*10 | x12 | QQ |  | x1 |
| HH |  M5 | x82 | JJ |  5# | x1 |
| II |  M5*8 | x12 | XX |  M8*15 | x2 |
| TT |  M5 | x70 | | | |

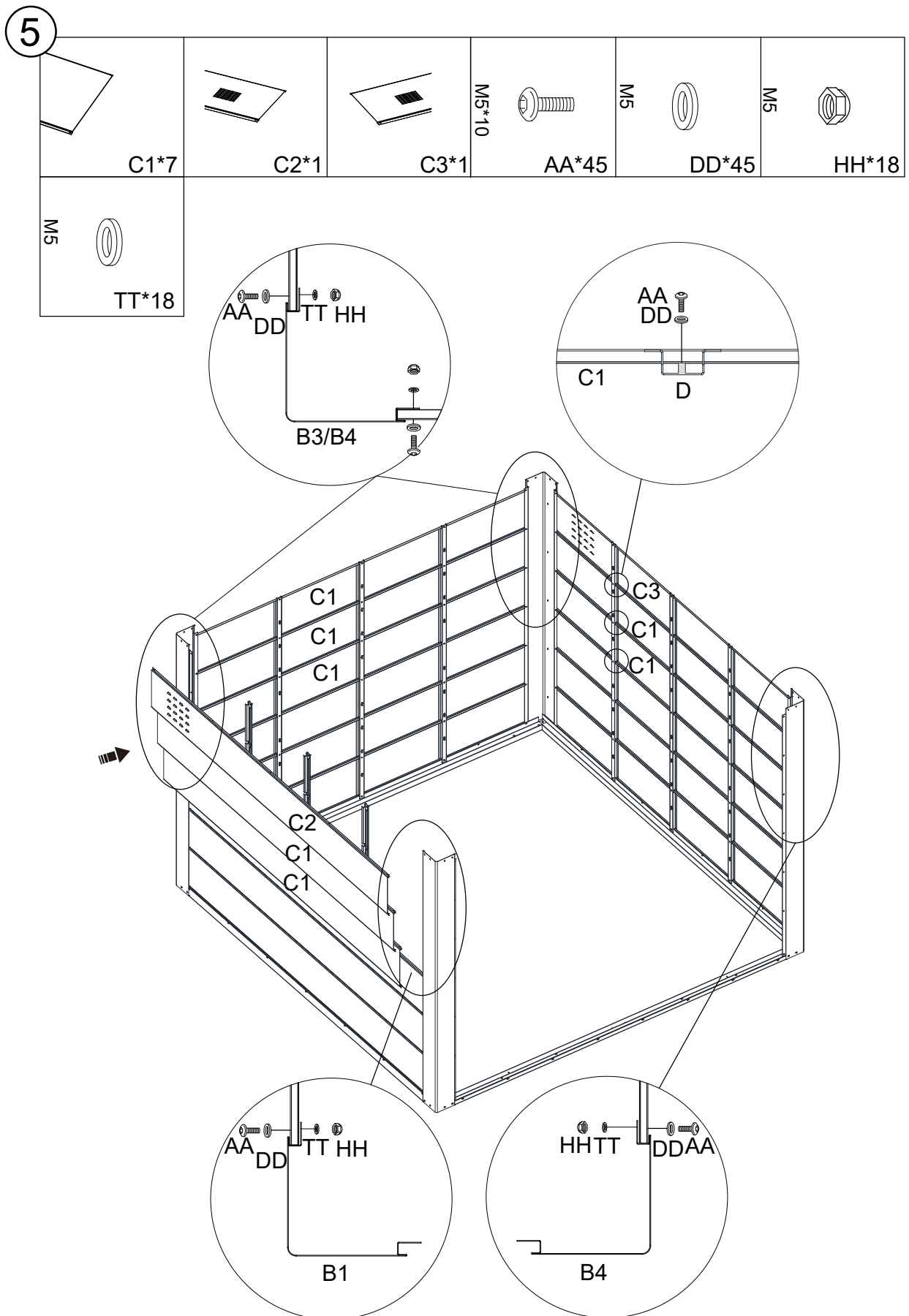


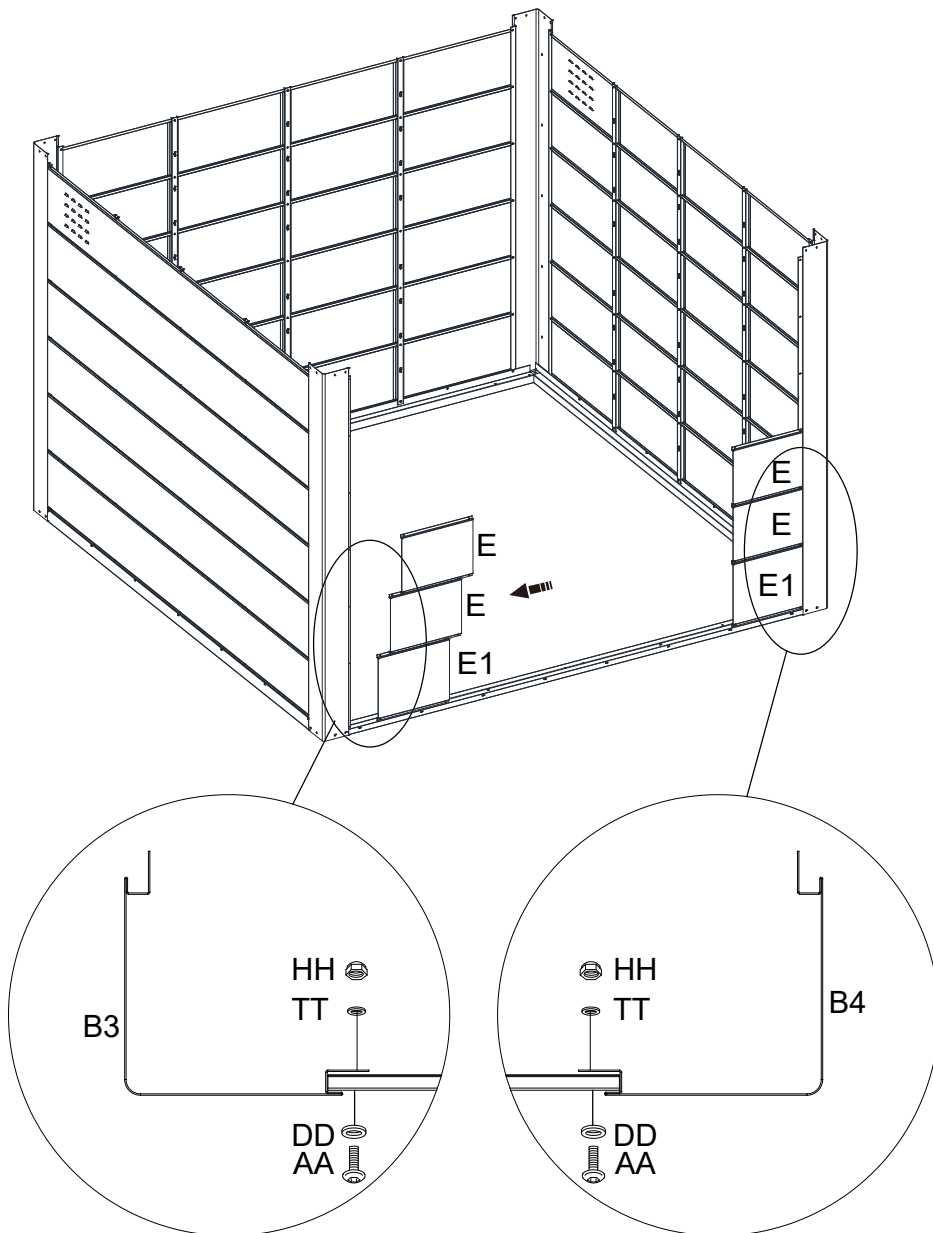
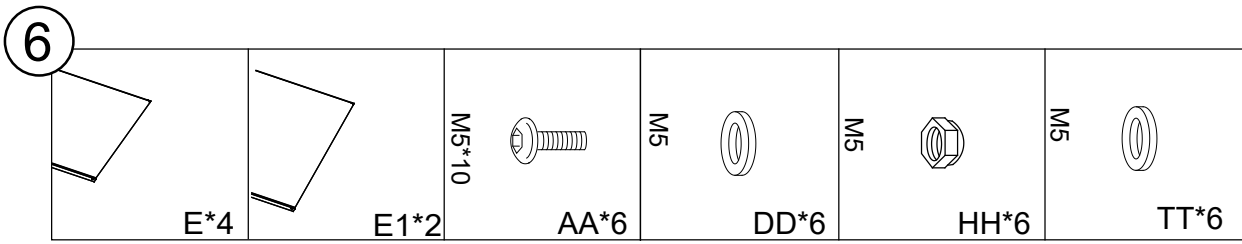


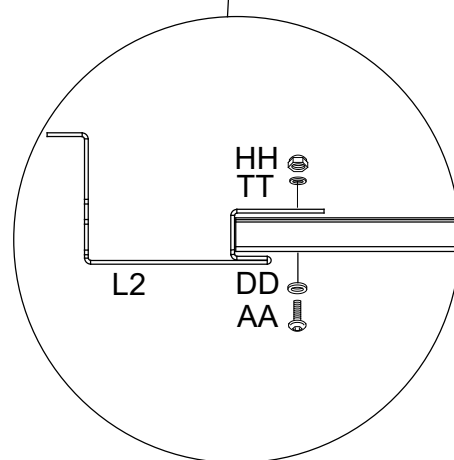
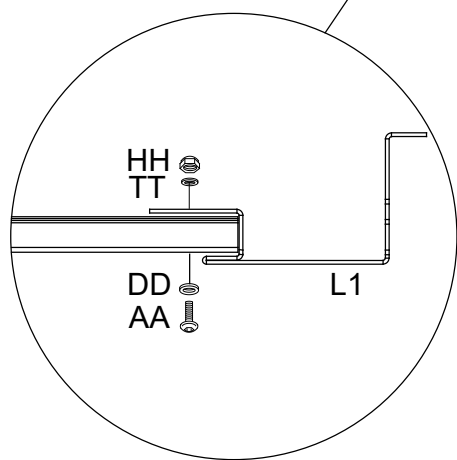
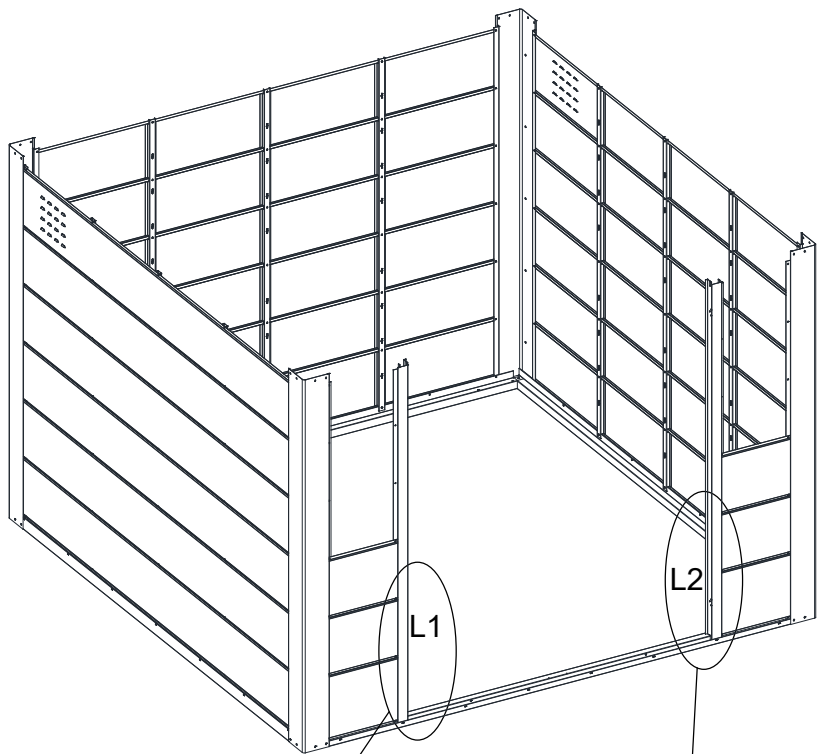
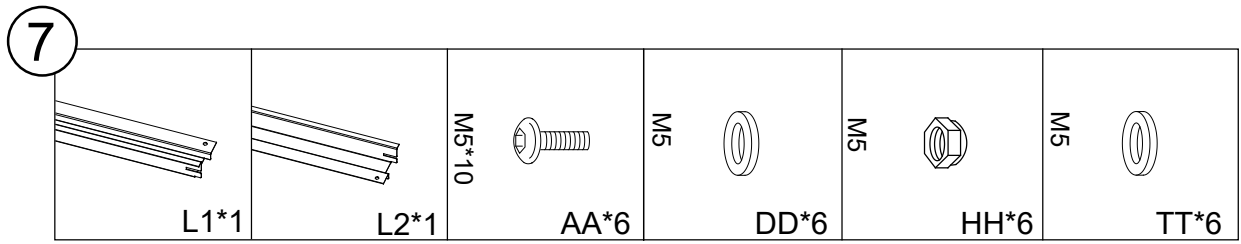
| | | | | | |
|---|-----------------------------------------------------------------------------------|--------------------------------------------------------------------------------------------|-----------------------------------------------------------------------------------------|-----------------------------------------------------------------------------------------|-------------------------------------------------------------------------------------------|
| 3 |  | M5*10  | M5  | M5  | M5  |
| | C1*9 | AA*18 | DD*18 | HH*18 | TT*18 |

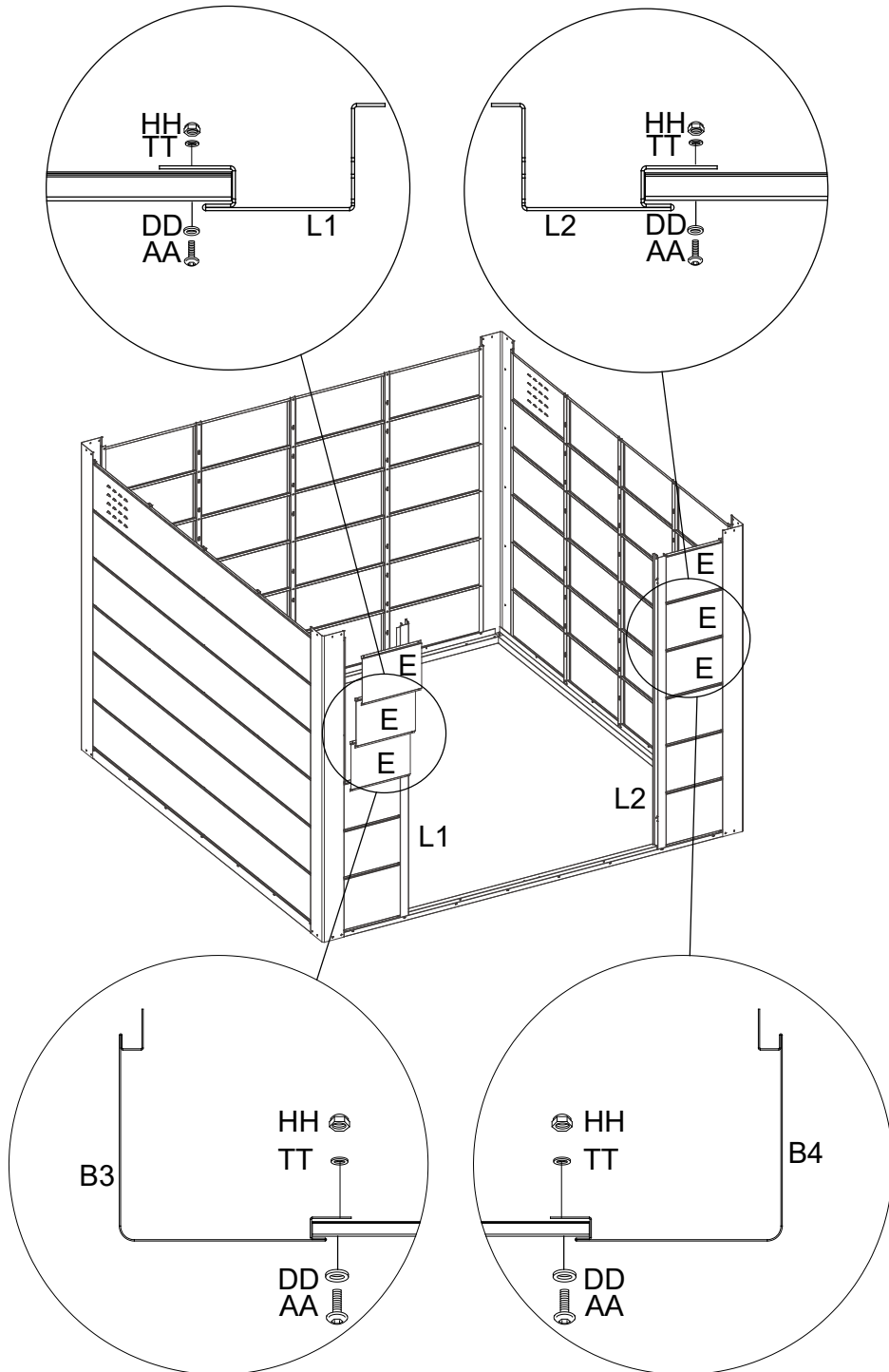
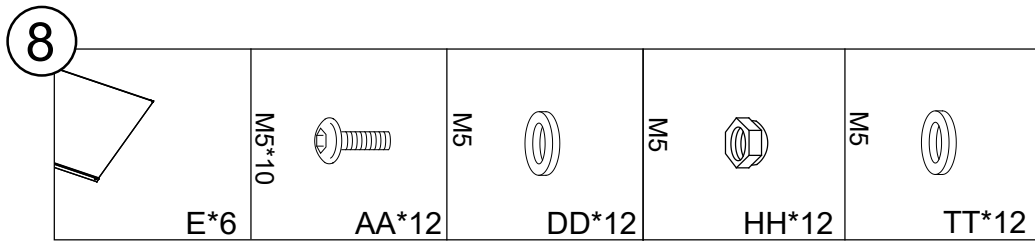


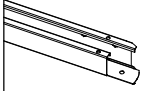


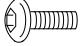





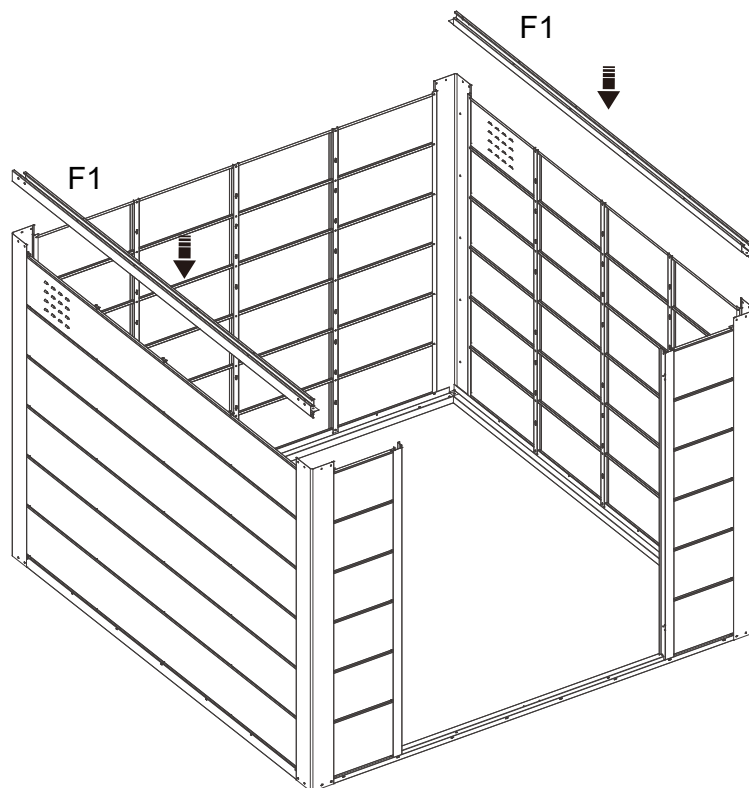
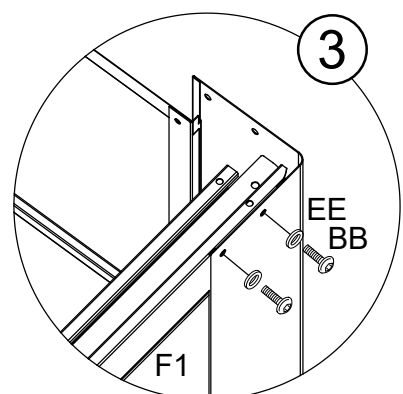
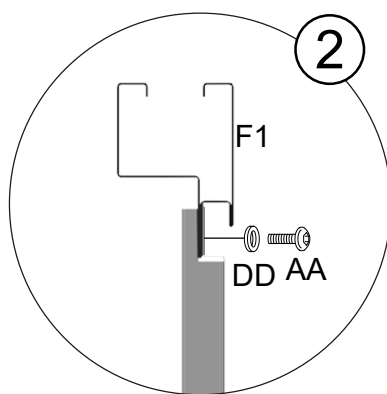
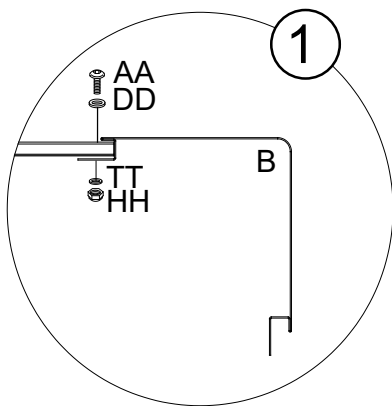


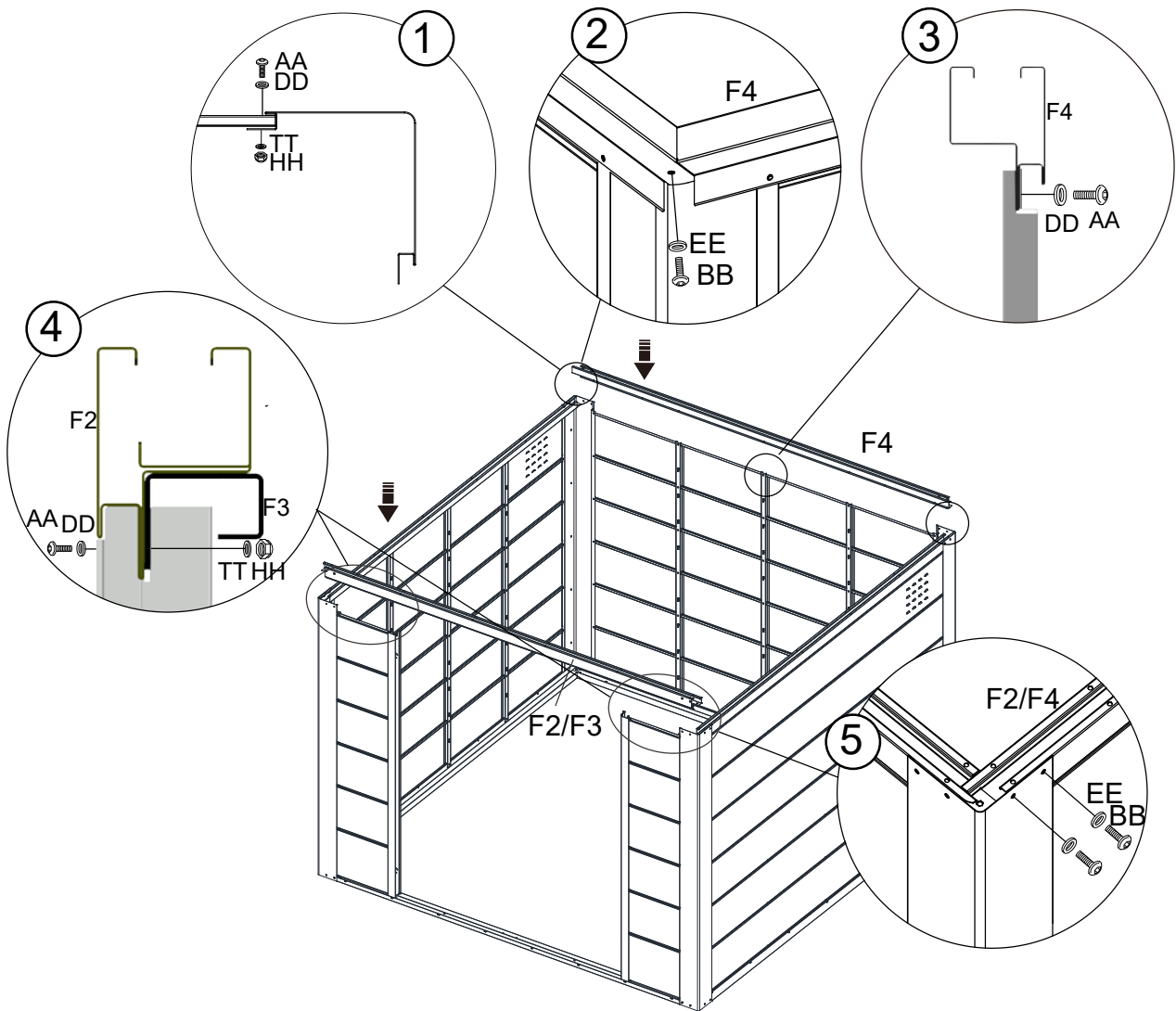
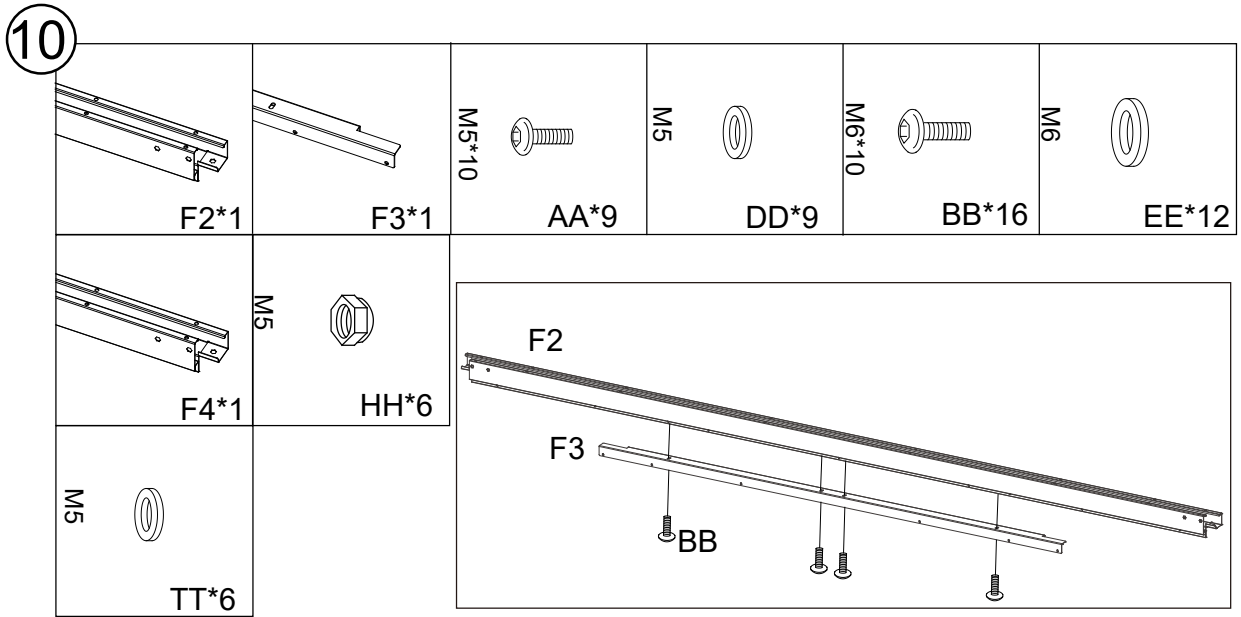




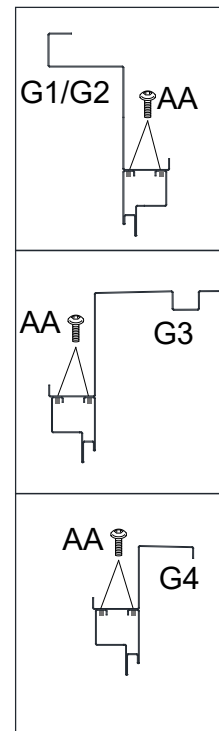
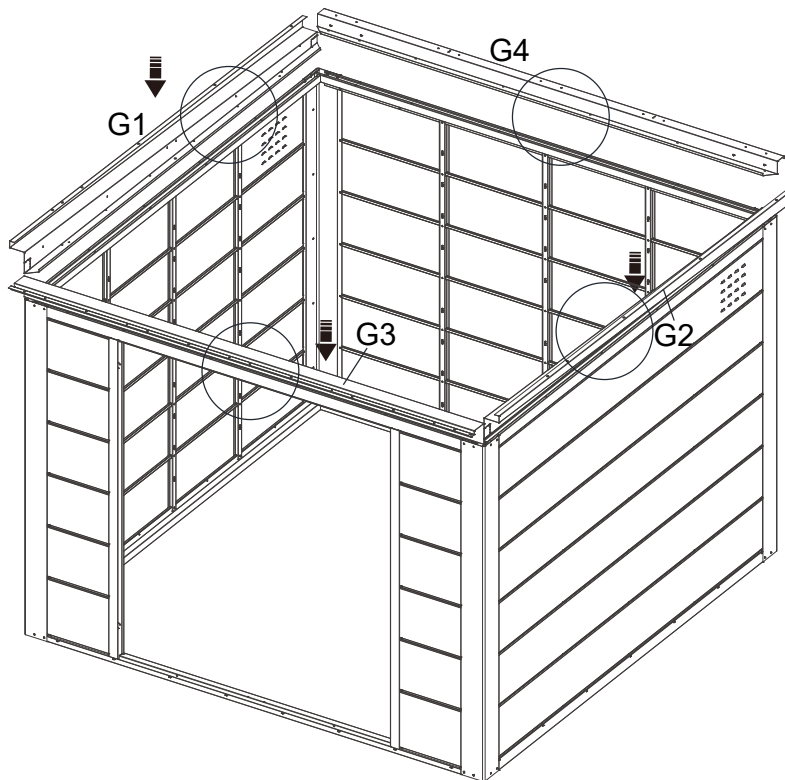
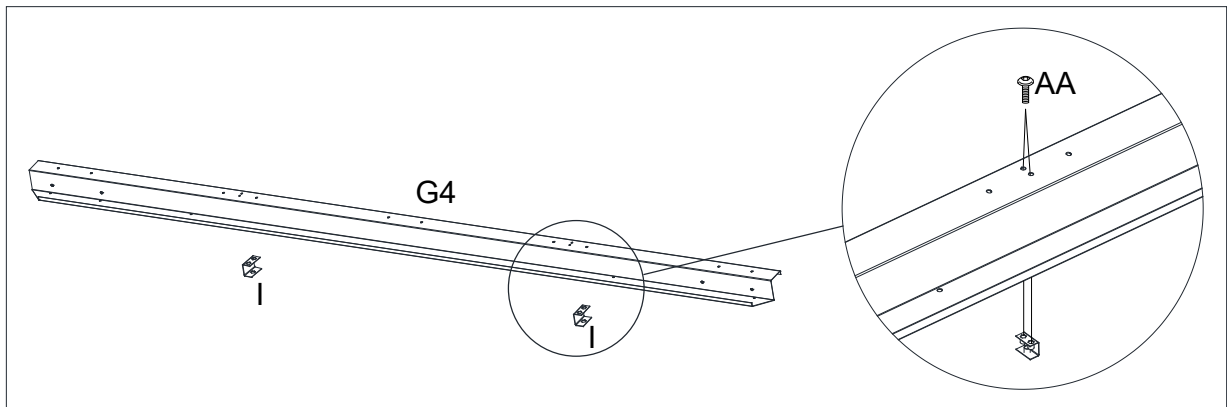
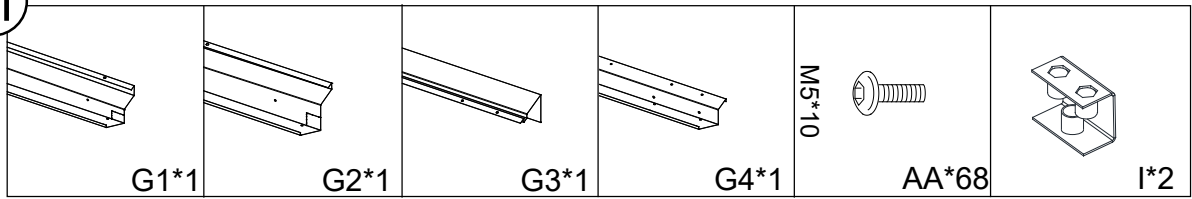


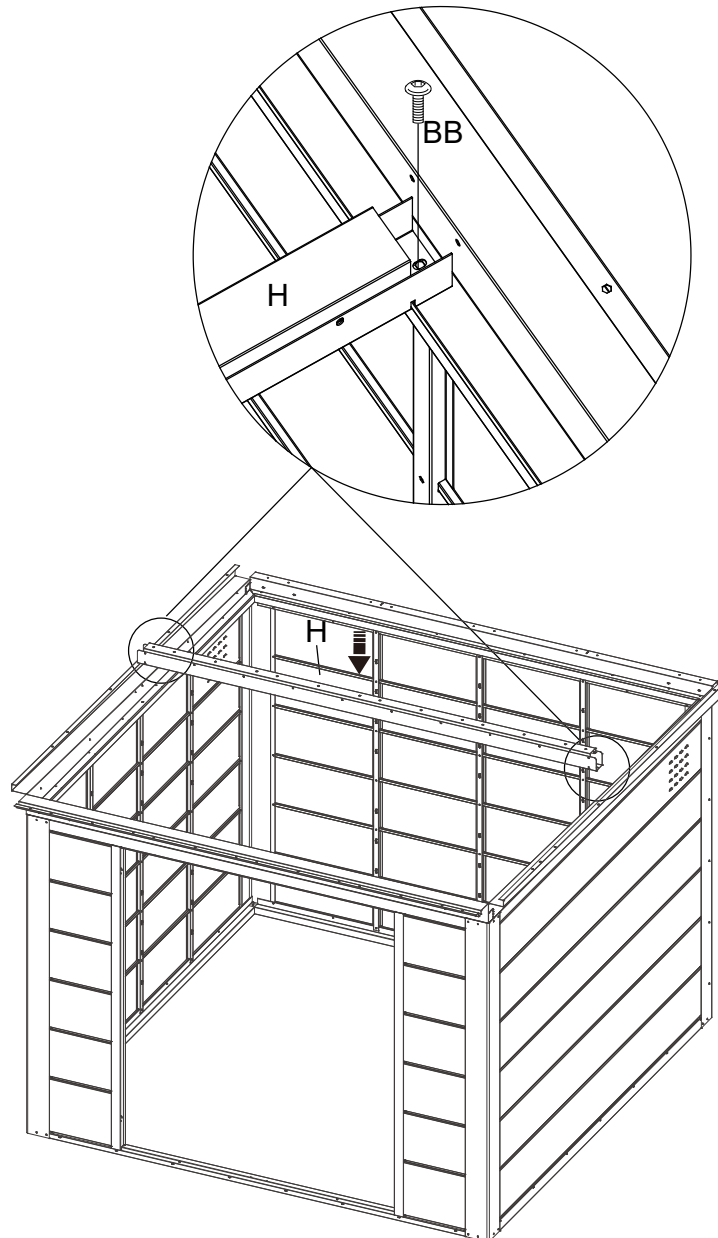
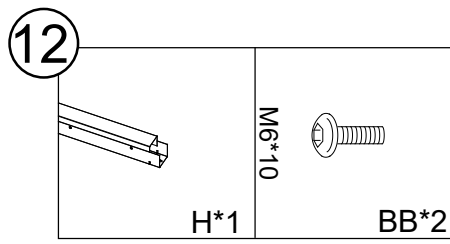
| | | | | | |
|--------------------------------------------------------------------------------------------------------|-------------------------------------------------------------------------------------------------------------|----------------------------------------------------------------------------------------------------------|------------------------------------------------------------------------------------------------------------|-----------------------------------------------------------------------------------------------------------|-----------------------------------------------------------------------------------------------------------|
| <p>9</p>  <p>F1*2</p> | <p>M5*10</p>  <p>AA*10</p> | <p>M5</p>  <p>DD*10</p> | <p>M6*10</p>  <p>BB*8</p> | <p>M6</p>  <p>EE*8</p> | <p>M5</p>  <p>HH*4</p> |
| | <p>M5</p>  <p>TT*4</p> | | | | |



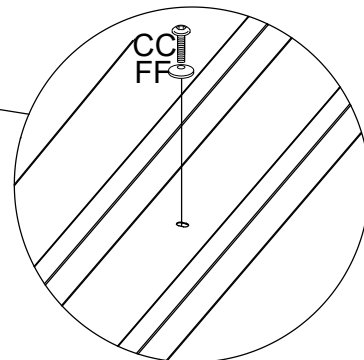
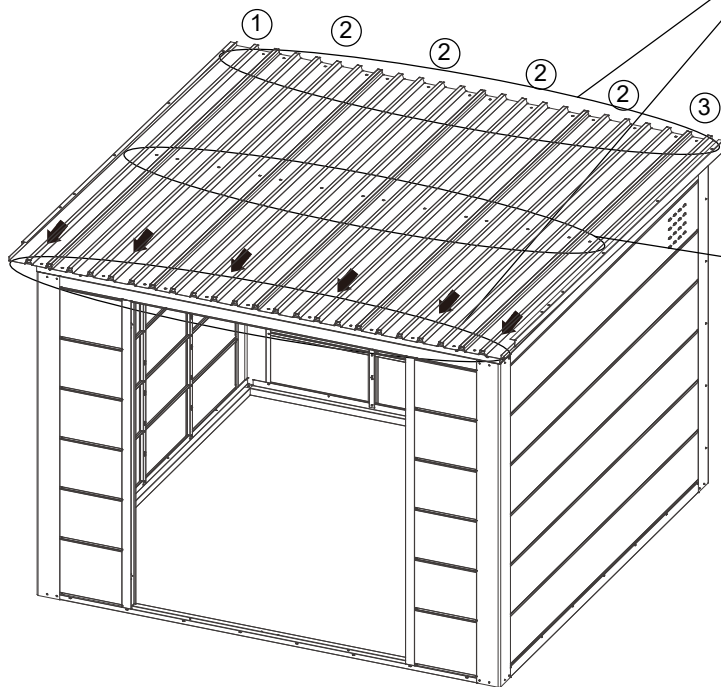
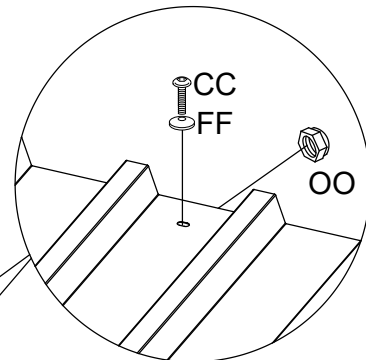
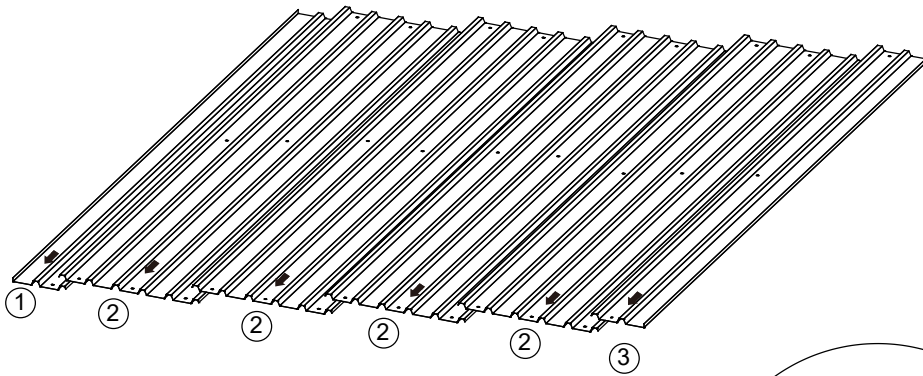
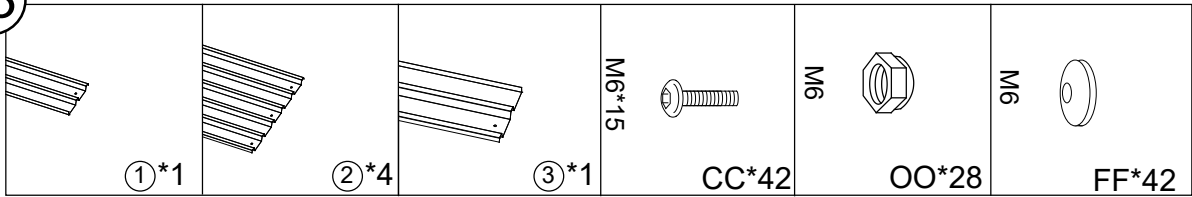


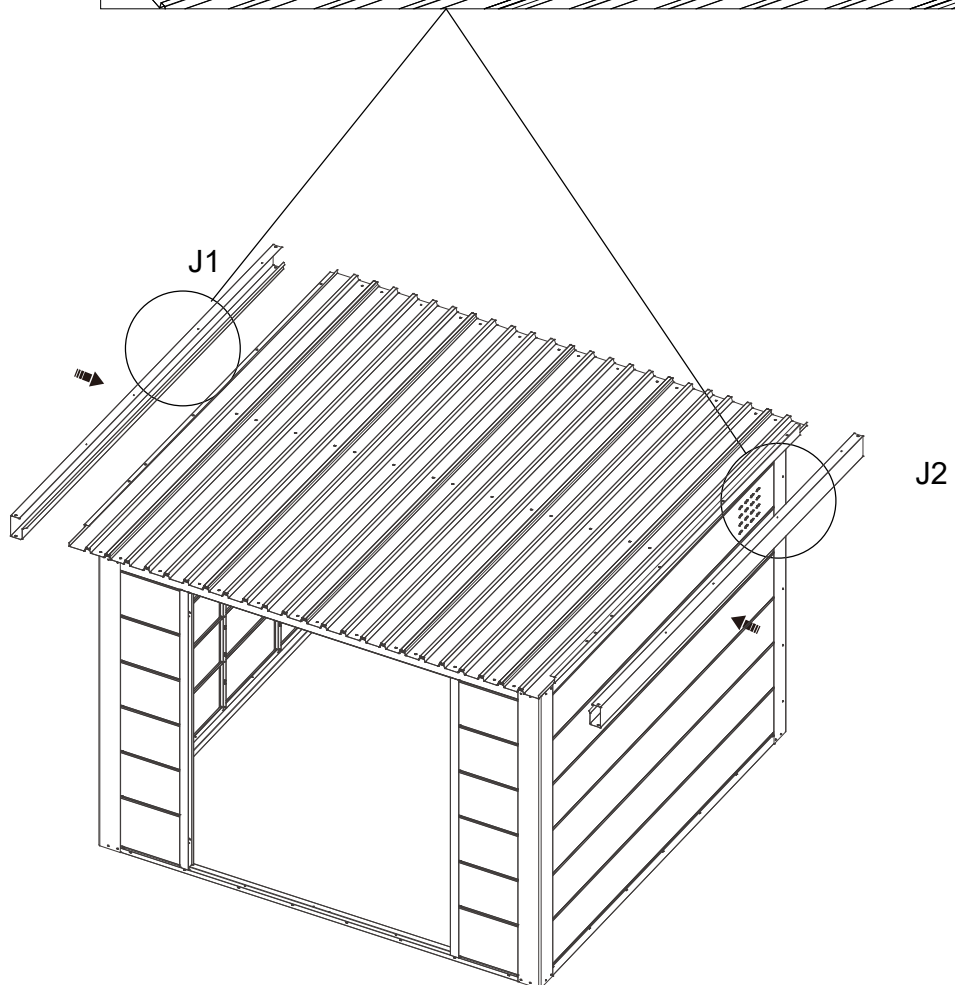
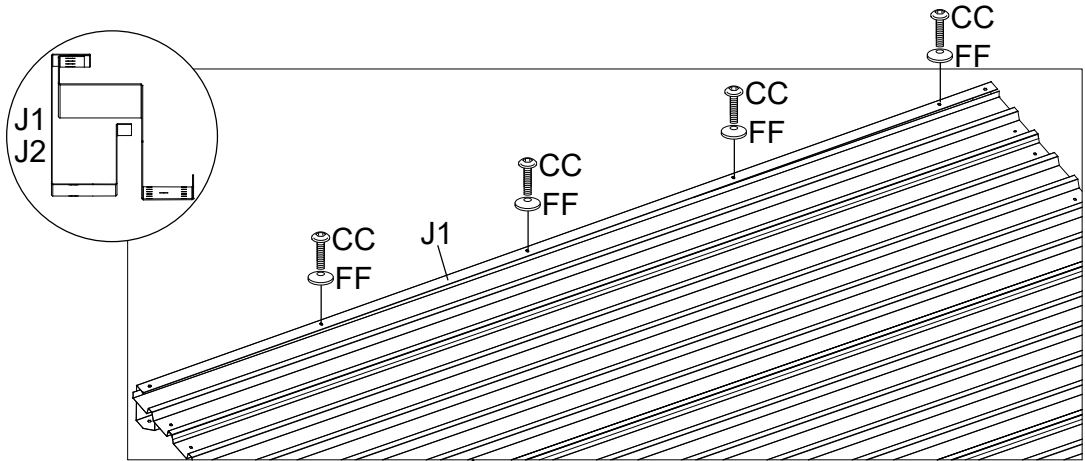
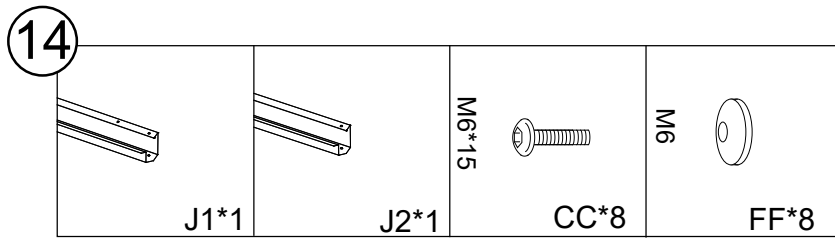
11



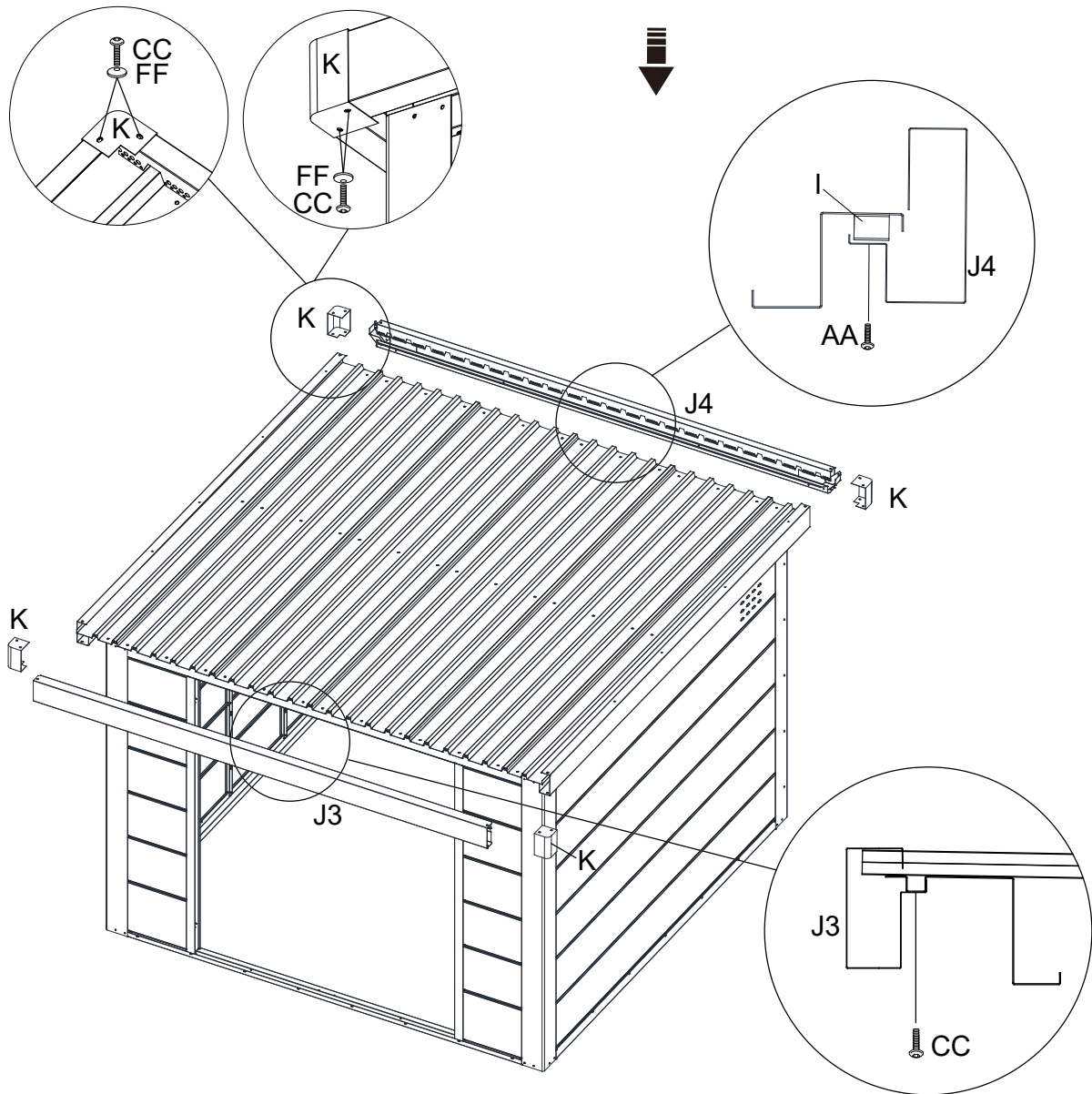
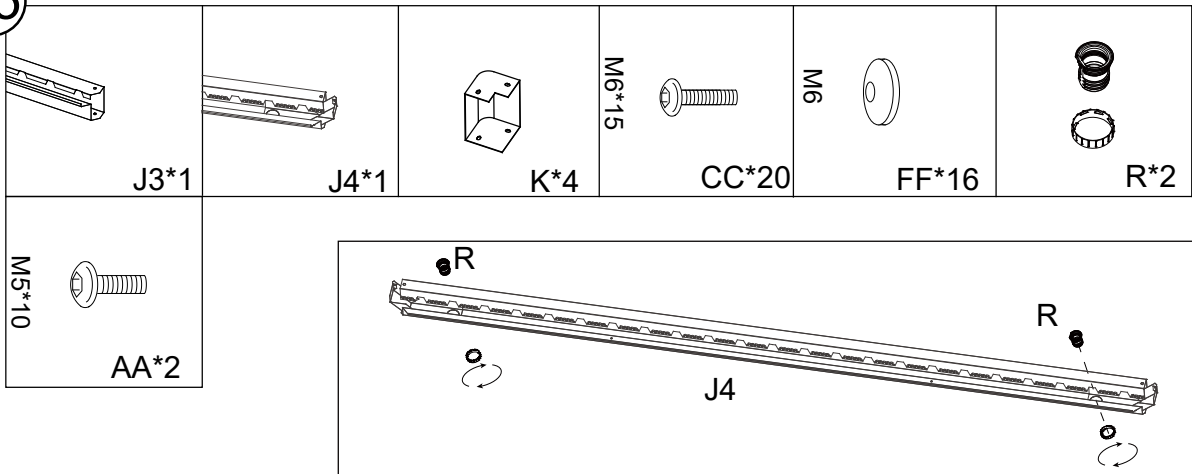


13

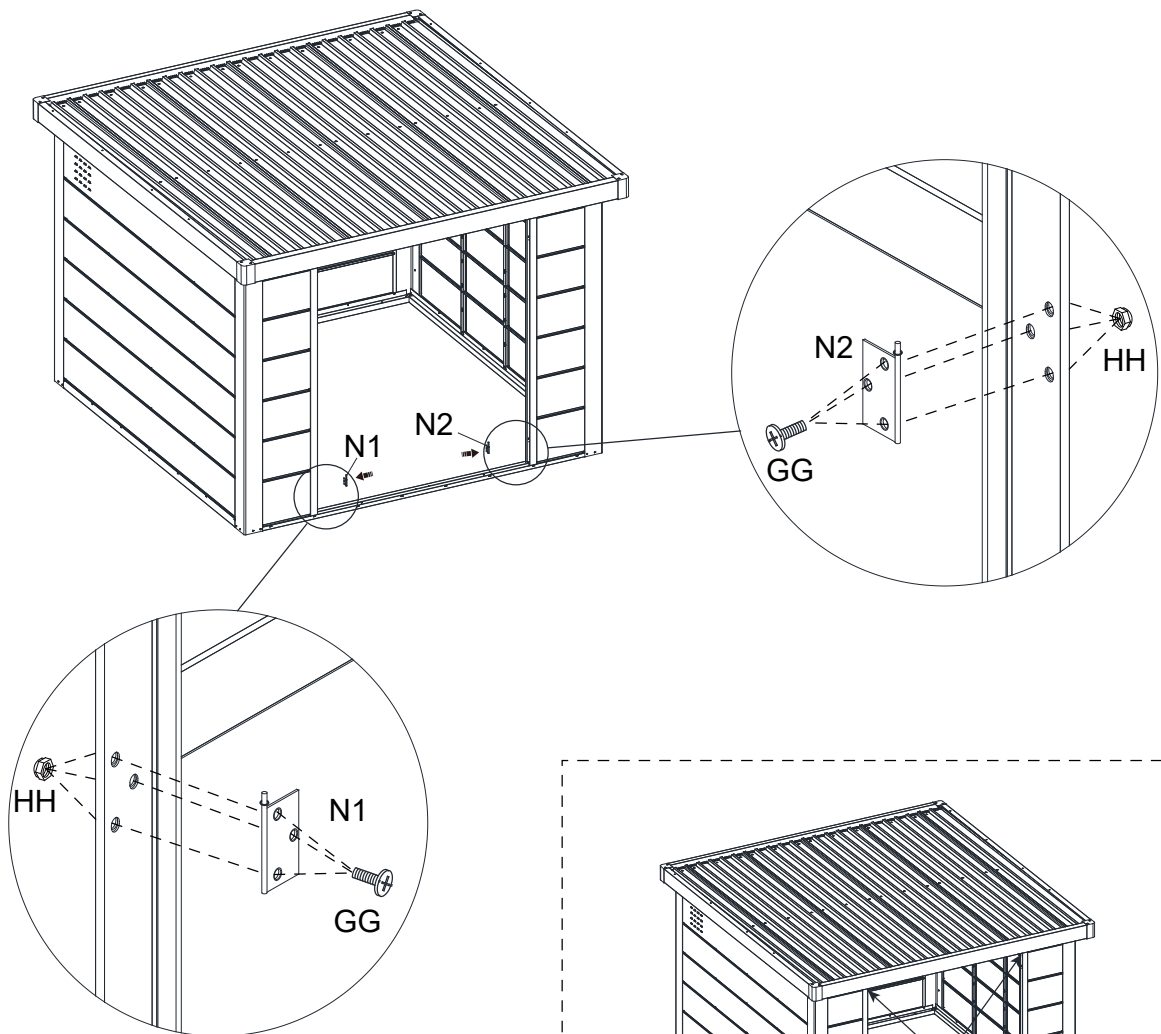
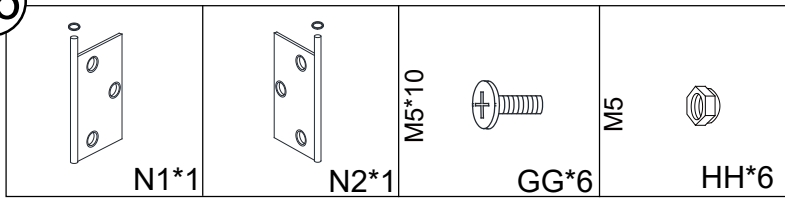


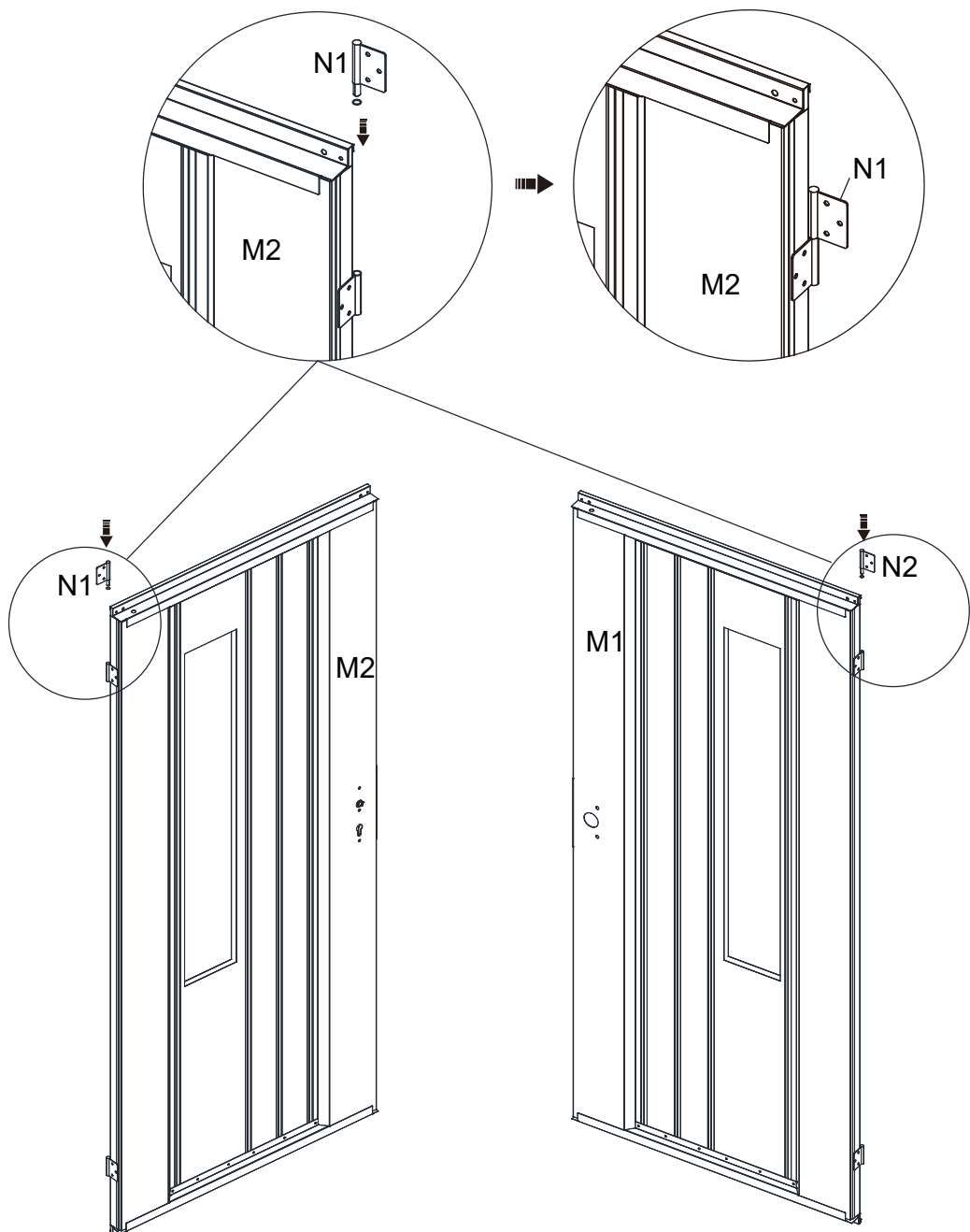
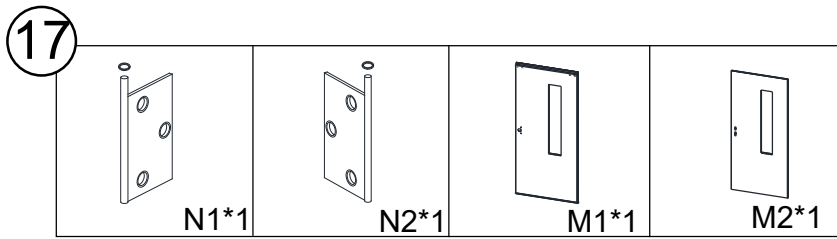


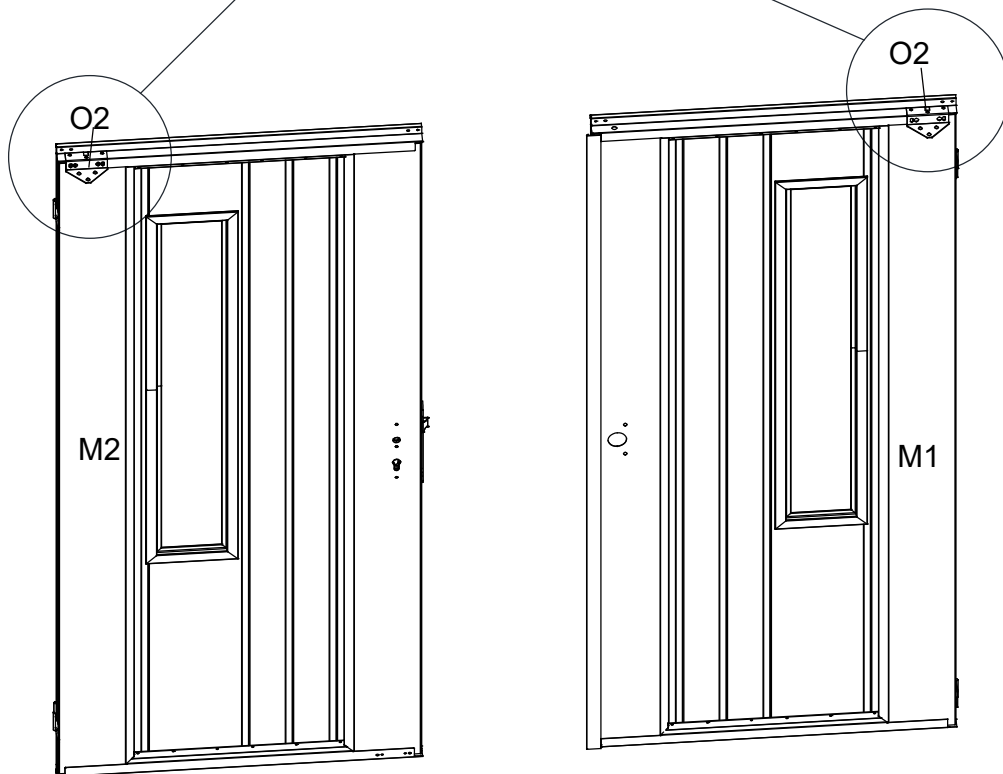
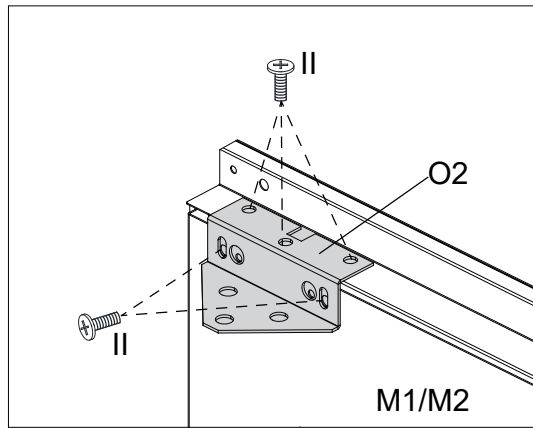
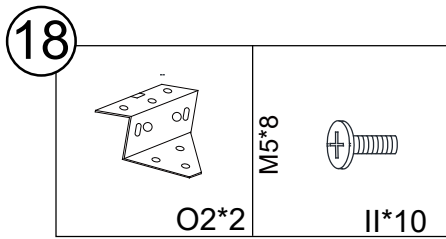
15

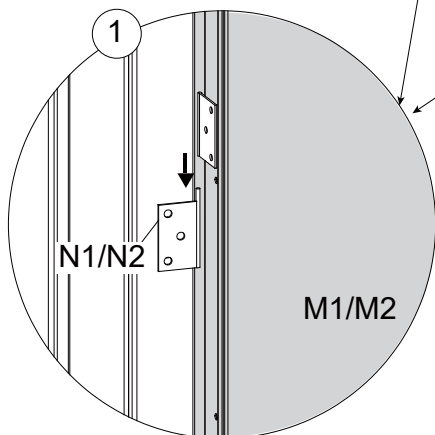
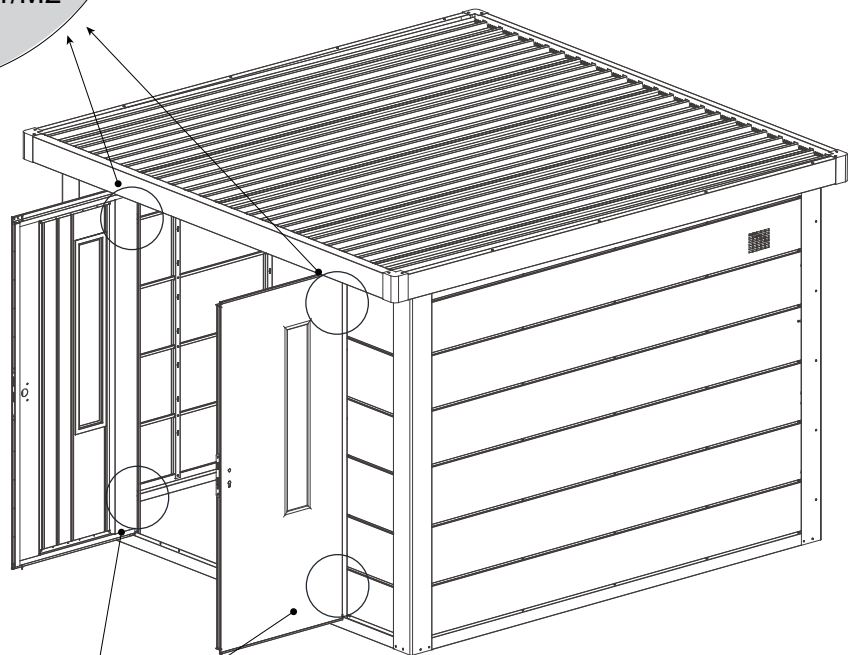
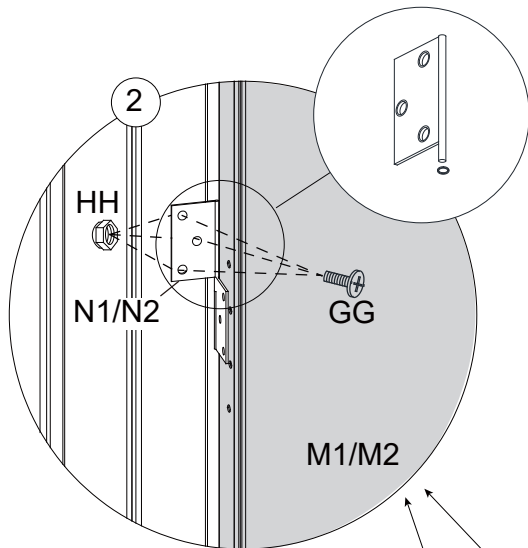
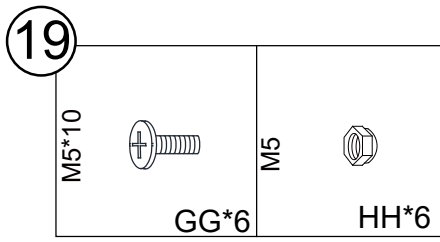


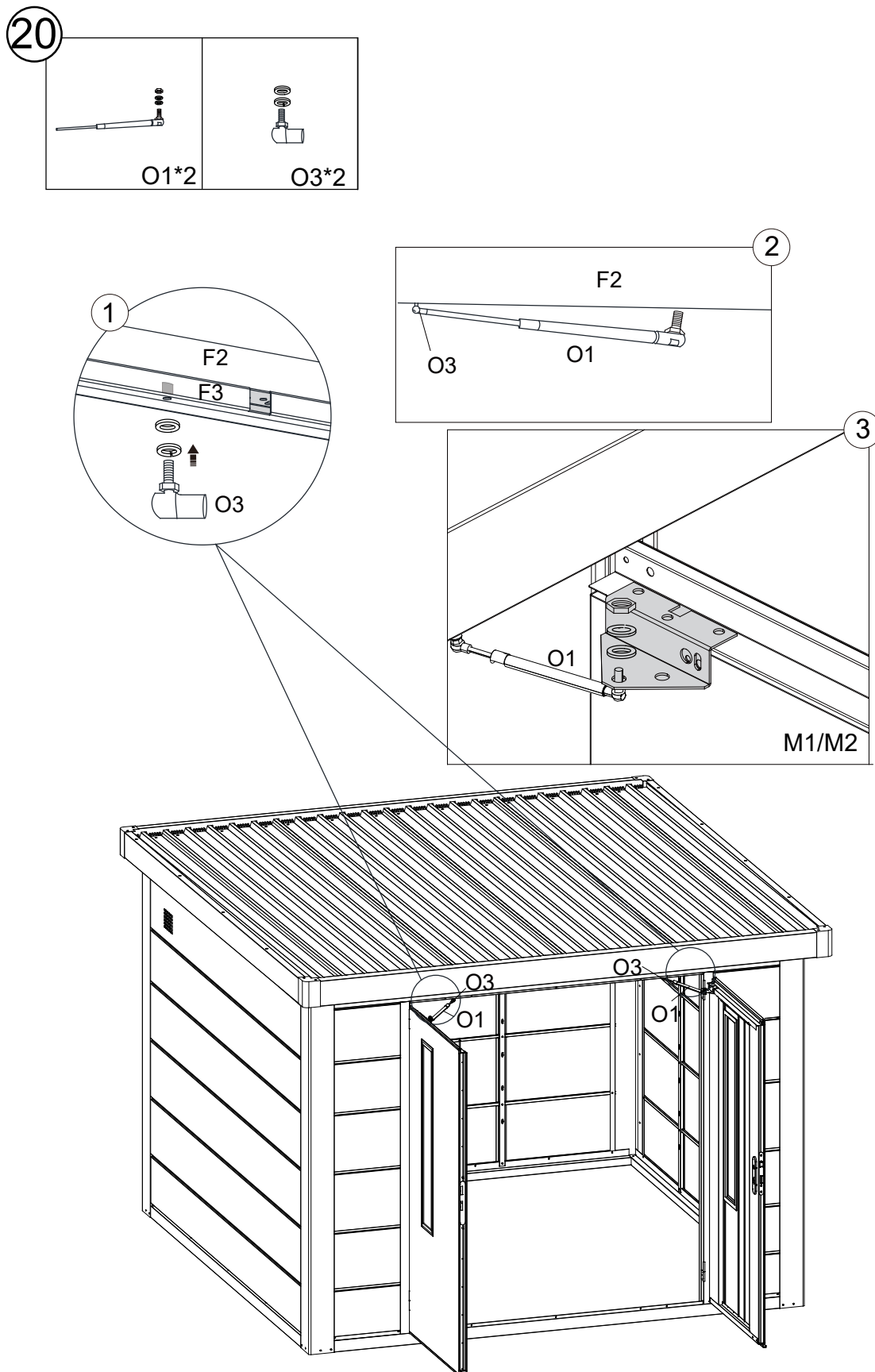
16



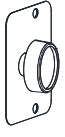




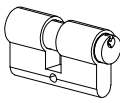

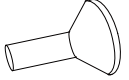
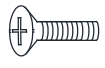



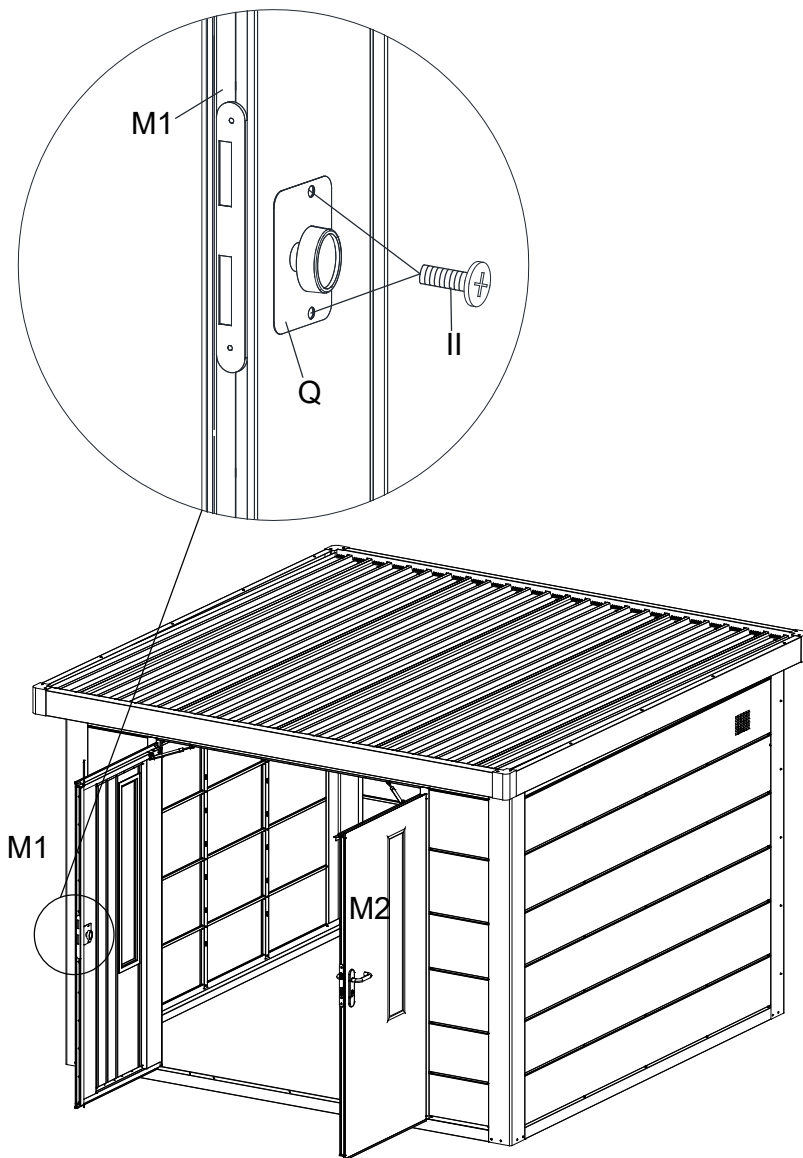


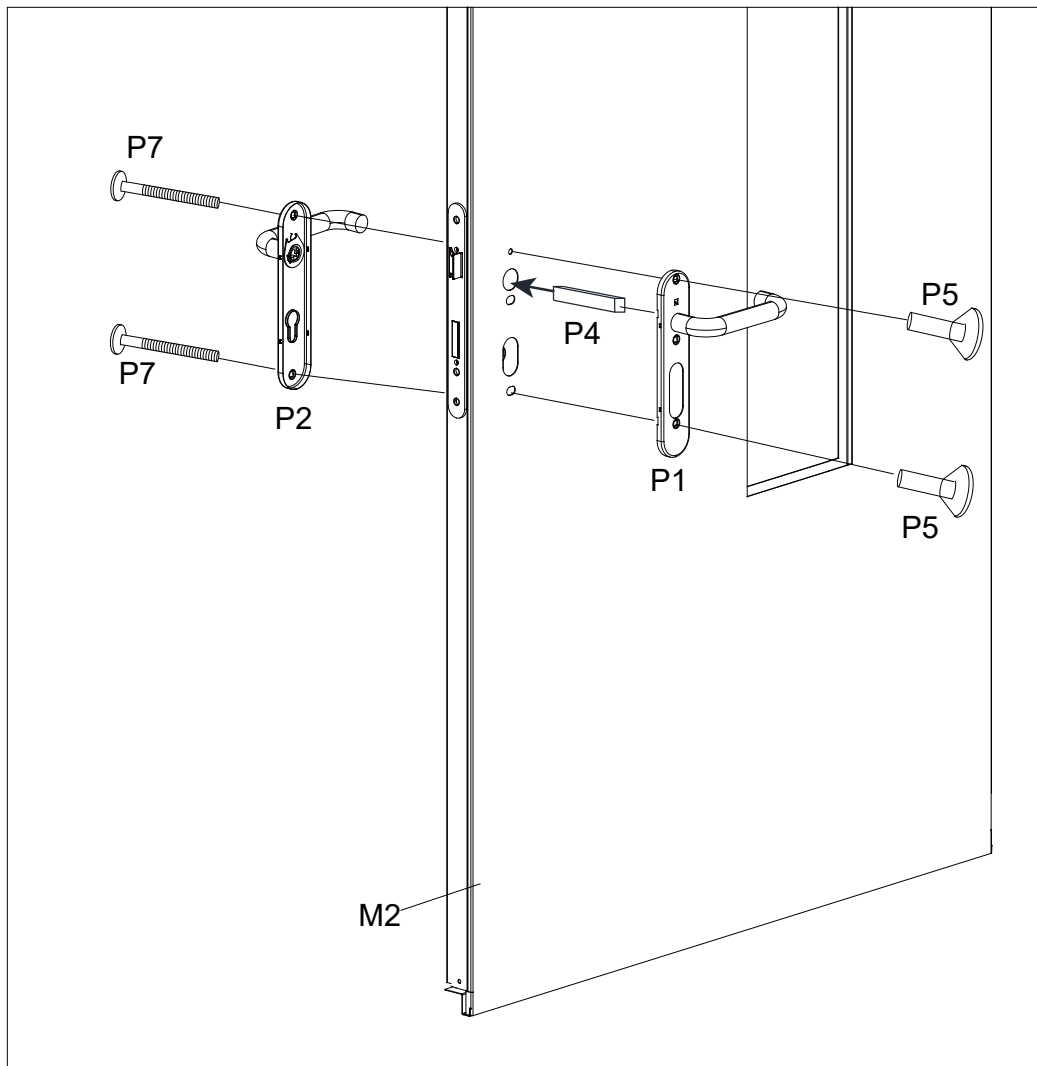


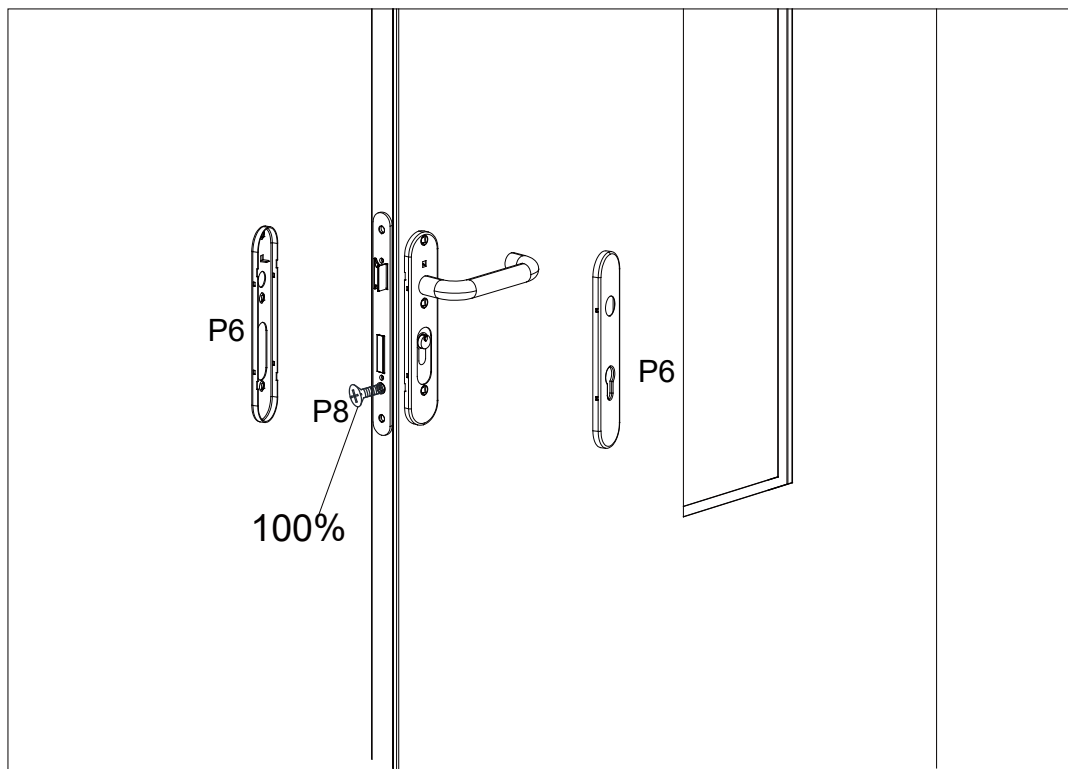
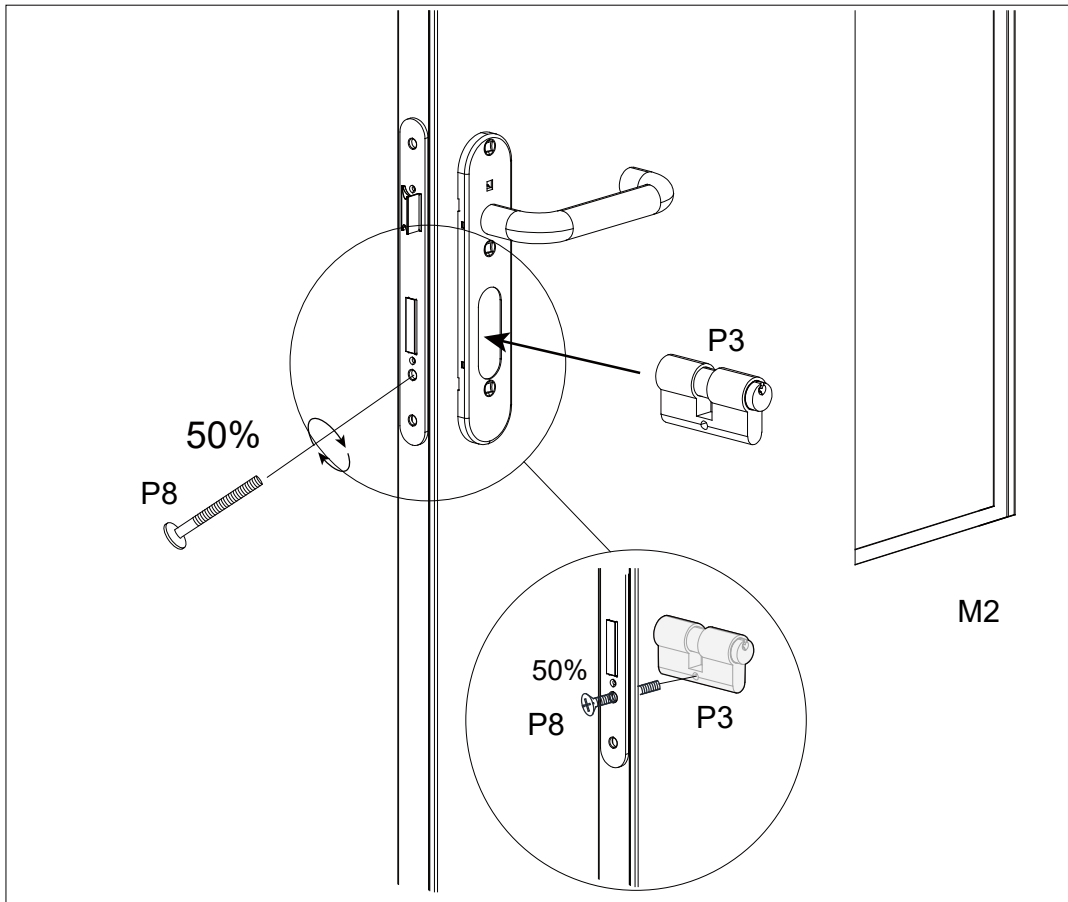


21





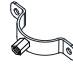

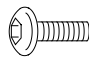
| | | | | | |
|-------------------------------------------------------------------------------------------|---------------------------------------------------------------------------------------------------|----------------------------------------------------------------------------------------------------|----------------------------------------------------------------------------------------------------|---------------------------------------------------------------------------------------------|---------------------------------------------------------------------------------------------|
|  Q*1 | M5*8  II*2 |  P1*1 |  P2*1 |  P6*2 |  P3*1 |
|  P4*1 |  P5*2 | M5*30  P7*2 | M5*70  P8*1 | | |







22

| | | | | | |
|-------------------------------------------------------------------------------------------|-------------------------------------------------------------------------------------------|-------------------------------------------------------------------------------------------|-------------------------------------------------------------------------------------------|---------------------------------------------------------------------------------------------|---------------------------------------------------------------------------------------------|
|  T2*2 |  T1*2 |  U1*2 |  U2*2 |  U3*2 |  YY*4 |
|  XX*2 | | | | | |

