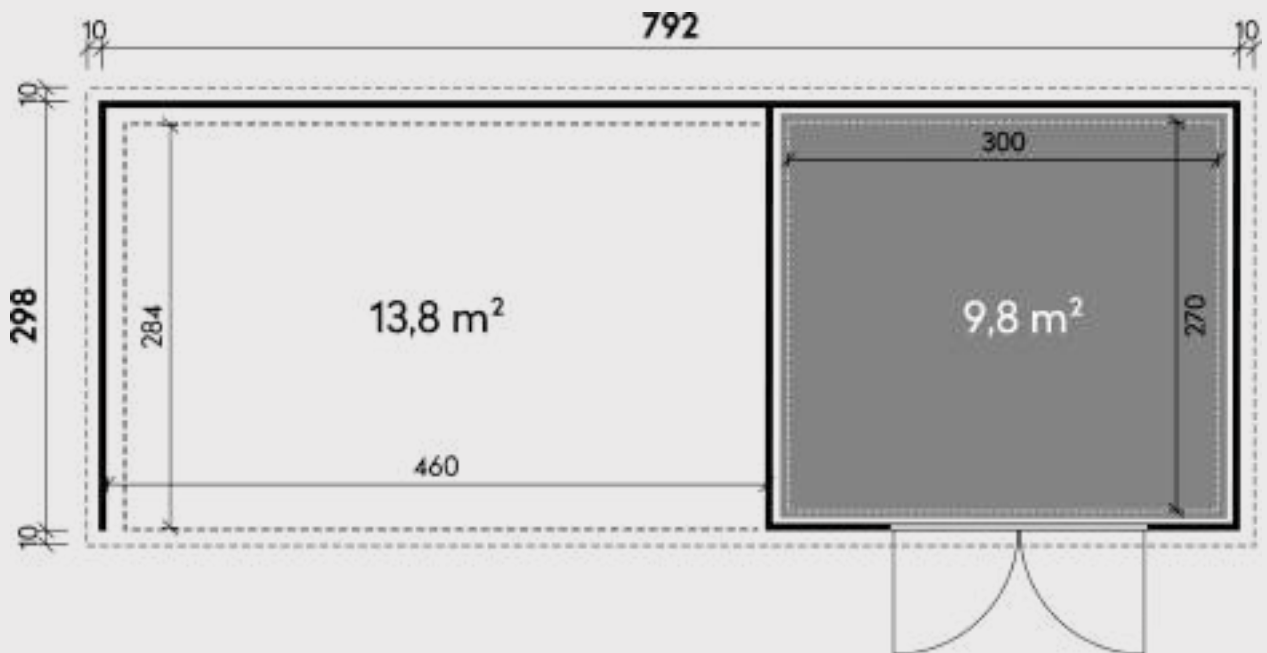


Art.-Nr: 440 886, 440 887, 440 888



**DONNÉES TECHNIQUES /
INSTRUCTIONS DE MONTAGE**

**TECHNISCHE GEGEVENS /
MONTAGE HANDLEIDING**

**TECHNICAL DATA /
ASSEMBLY INSTRUCTIONS**

**TECHNISCHE DATEN /
MONTAGEANLEITUNG**

Projet numéro / Project nummer / Project number / Projekt Nummer :

.....

QC-numéro / QC-nummer / QC-number / QC-Nummer :

.....

Couleur / Kleur / Colour / Farbe:

Blanc, Wit, White, Weiß

Gris clair, Licht grijs, Light grey, Lichtgrau

Anthracite, Antraciet, Anthracite, Granitgrau


FINNHAUS
WOLFF

Nous vous invitons à lire attentivement le présent mode d'emploi.
 Vous y trouverez les caractéristiques techniques ainsi que toutes les informations utiles en vue d'un fonctionnement correct.
 Les données techniques figurant dans cette publication peuvent être modifiées à tout moment et sans avis préalable et ce,
 pour des raisons techniques ou commerciales..

Wij nodigen u uit deze handleiding aandachtig te lezen.
 Ze omvat de technische eigenschappen en alle nuttige informatie voor een correcte werking.
 De technische gegevens in deze publicatie kunnen om technische of commerciële redenen op elk moment en zonder
 voorafgaande kennisgeving worden gewijzigd.

Please read this manual carefully.
 It contains the technical properties and all the information required for correct operation.
 The technical data in this publication is subject to change for technical and/or commercial reasons at any time and without notice.

Bitte lesen Sie diese Anleitung sorgfältig durch.
 Sie enthält die technischen Eigenschaften und alle Informationen, die für einen korrekten Betrieb erforderlich sind.
 Die in dieser Publikation enthaltenen technischen Daten können jederzeit ohne Vorankündigung aus technischen oder
 kommerziellen Gründen geändert werden.



Lisez bien l'ensemble du mode d'emploi avant de commencer à réaliser des travaux.

Lees de volledige handleiding voordat u begint met de werken uit te voeren.

Read the entire manual before you start working.

Lesen Sie vor Arbeitsbeginn die gesamte Anleitung.



L'utilisation de gants est obligatoire.

Het gebruik van handschoenen is verplicht.

The use of gloves is mandatory.

Das Tragen von Handschuhen ist Pflicht.



L'utilisation de lunettes de protection est obligatoire.

Het gebruik van een veiligheidsbril is verplicht.

The use of safety glasses is mandatory.

Das Tragen einer Sicherheitsbrille ist Pflicht.



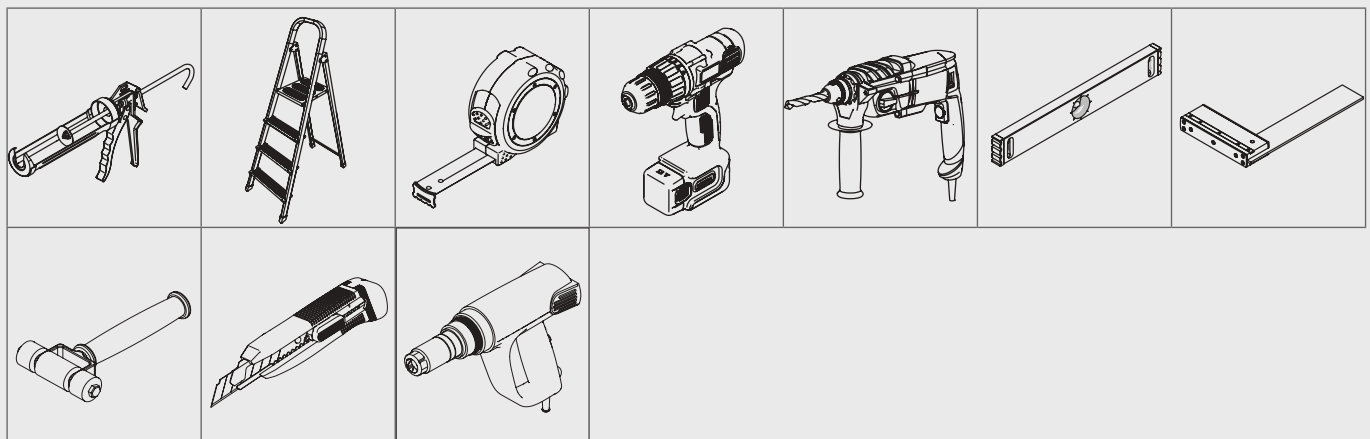
L'utilisation d'un casque de protection est obligatoire.

Het gebruik van een veiligheidshelm is verplicht.

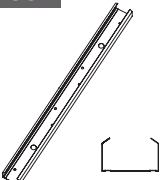
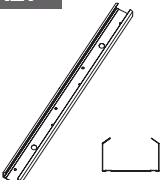
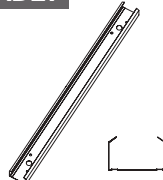

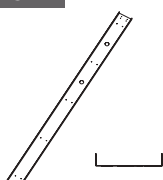
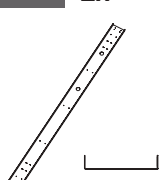
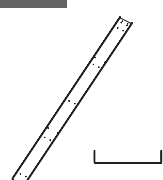
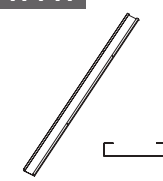
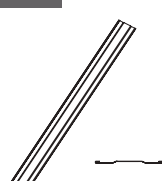
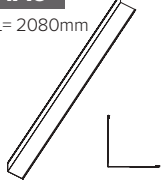
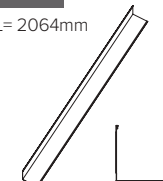
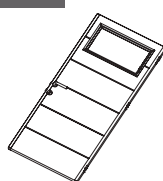
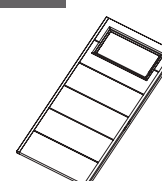
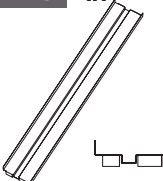
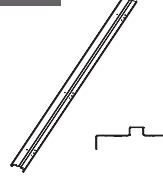
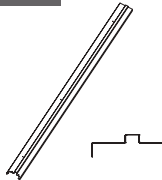
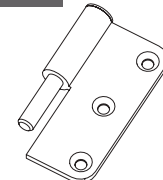
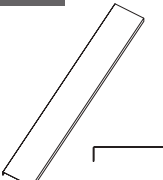
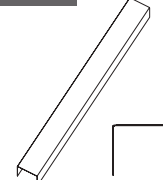
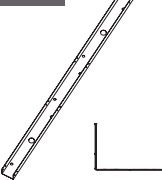
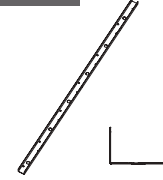
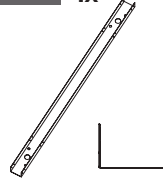
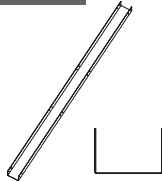
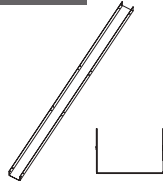
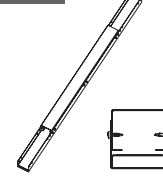
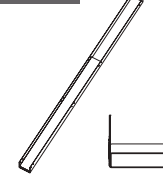
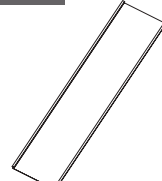
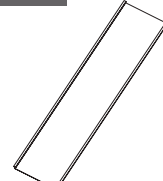
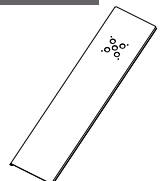
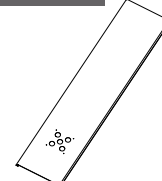
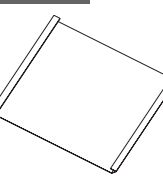
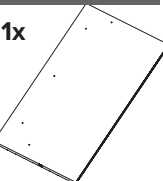
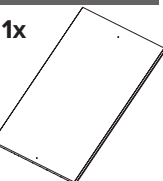
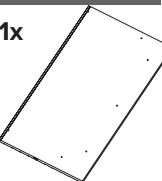
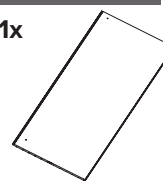
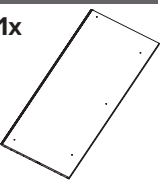
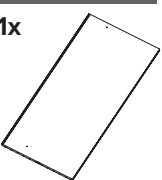
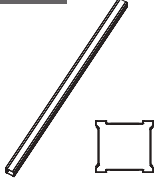
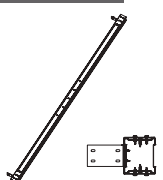
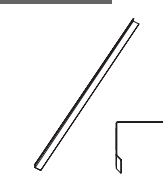
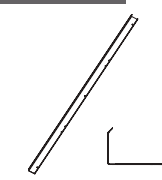
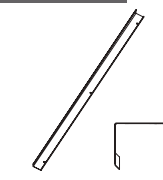
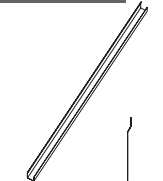
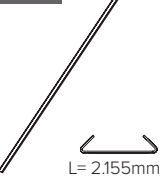
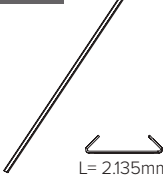
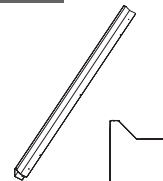
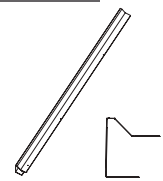
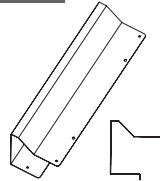
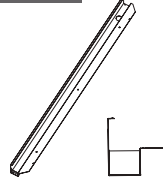
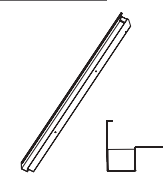
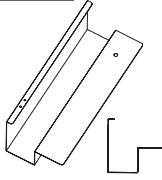
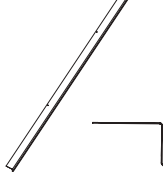
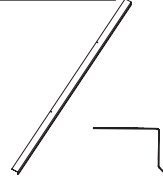
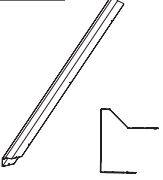
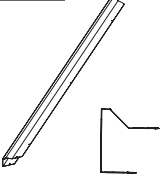
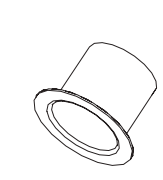
The use of a hard hat is mandatory.

Das Tragen eines Sicherheitshelms ist Pflicht.

Liste d'outils / Gereedschappenlijst / Tools List / Werkzeugliste

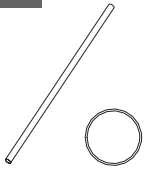

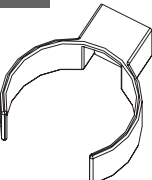
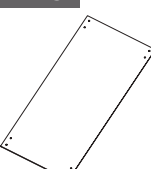
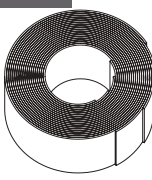
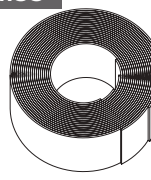
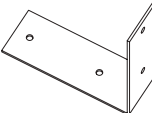
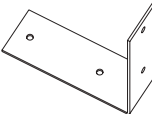
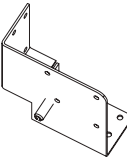
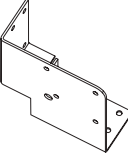
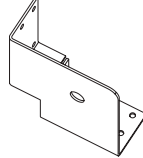
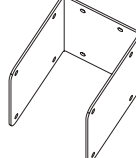

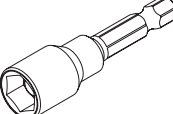
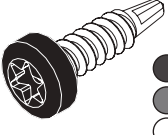
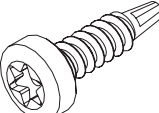
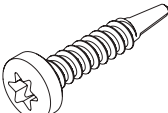
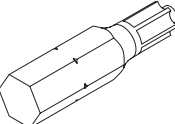
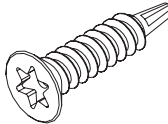
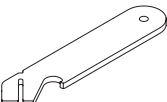
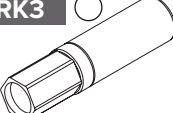


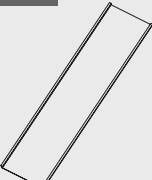
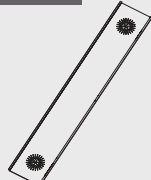
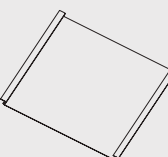
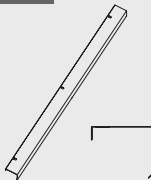
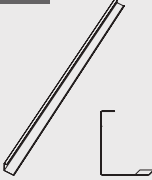
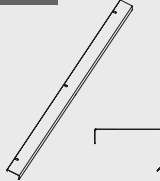
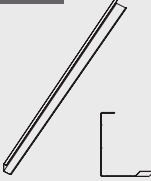
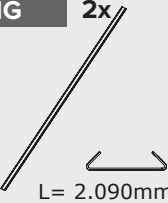
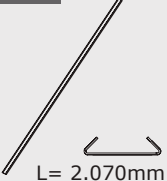
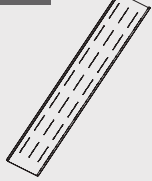
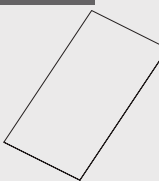
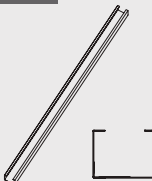
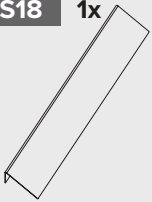

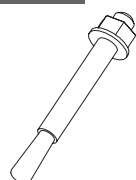
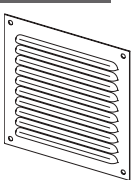


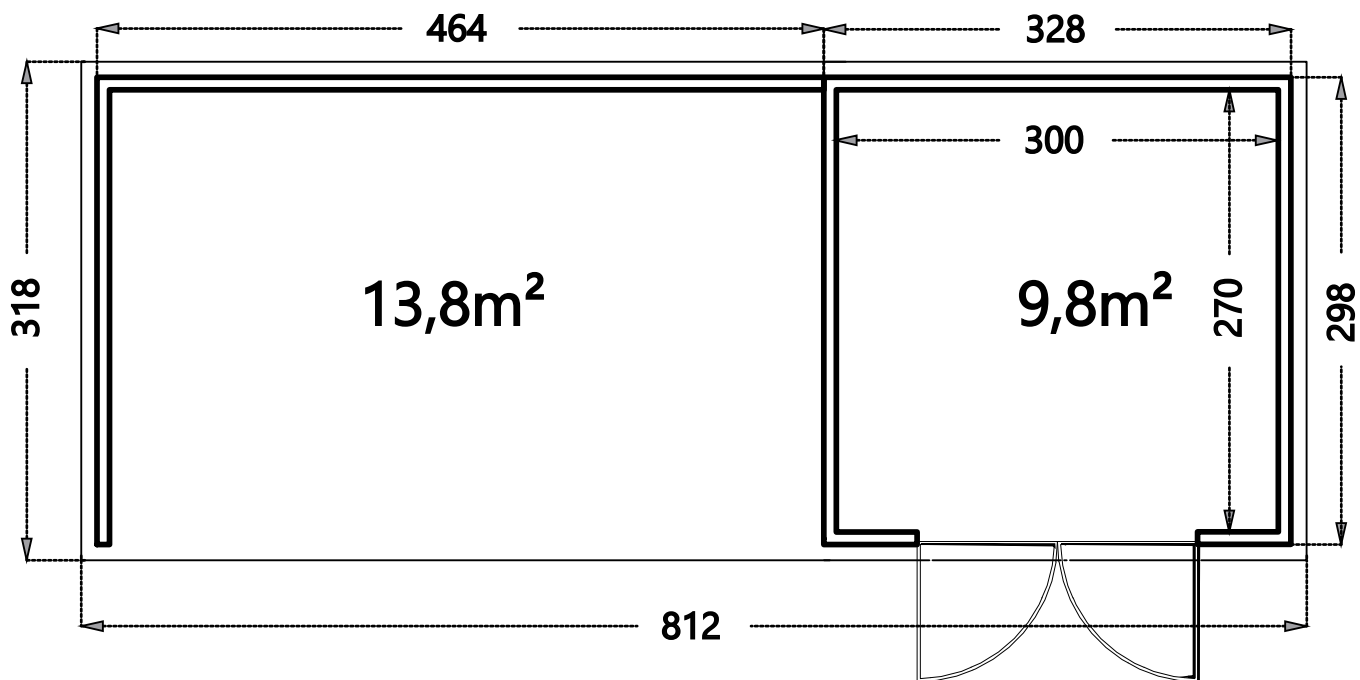
Liste des composants / Stuklijst / Partslist / Teileliste

A33 1x 	A27 4x 	AD27 1x 	B6 39x 	F6 10x 	FPH2 2x 	FPH1 1x 
FTPPH 1x 	FA6 1x 	HA6 4x L= 2080mm 	HPH 1x L= 2064mm 	DR 1x 	DL 1x 	KT18 1x 
K6R 1x 	K6LD 1x 	K6S 6x 	FD18 1x 	UD18 1x 	J33 1x 	J27 4x 
JD27 1x 	JDA33 1x 	JDA27 1x 	J27R 1x 	Z27S 3x 	DA33 12x 	DA27 28x 
DA27VL 1x 	DA27VR 1x 	DA045 12x 	3030XLPHL-1 1x 	1x 	1x 	1x 
1x 	1x 	S6PH 2x 	SSP_GPH 1x 	XXLPHL 1x 	X33GPHC 1x 	X27GPHD 1x 
X33PHA 1x 	IPHL 1x L= 2.155mm 	IPHK 2x L= 2.135mm 	Z27A 1x 	1x 	ZAV 1x 	Z27C1 1x 
1x 	ZCVL 1x 	Z27C2 1x 	1x 	Z27B 1x 	Z27D 1x 	W1 1x 

 option / optie / option / Option

Liste des composants / Stukslijst / Partslist / Teileliste

W2 1x 	W3 1x 	W4 2x 	WP45 2x 	m27 5x 	m33 1x 	CP05 12x 
CP03 3x 	CP01 3x 	CP02g 2x 	CP02i 6x 	SPB6 4x 	SD75 25x 	TOOL1 1x 
SD18BL 40x 	SD18 650x 	SD25 2x 	TOOL2 3x 	SZ 18x 	TOOL3 1x 	RK1 ● 1x RK2 ● RK3 ○ 
AB-1,25 1x 	AB-5 7x 	DI27 16x 	DIV27 2x 	DI045 12x 	X27A 1x 	X27B 1x 
X27C 1x 	X27D 1x 	IG 2x  L= 2.090mm	IK 2x  L= 2.070mm	PP27 1x 	TP3030 4x 	BF27 13x 
OS18 1x 	DK 1x 	M12x115 6x 	ROOSTER 2x 			



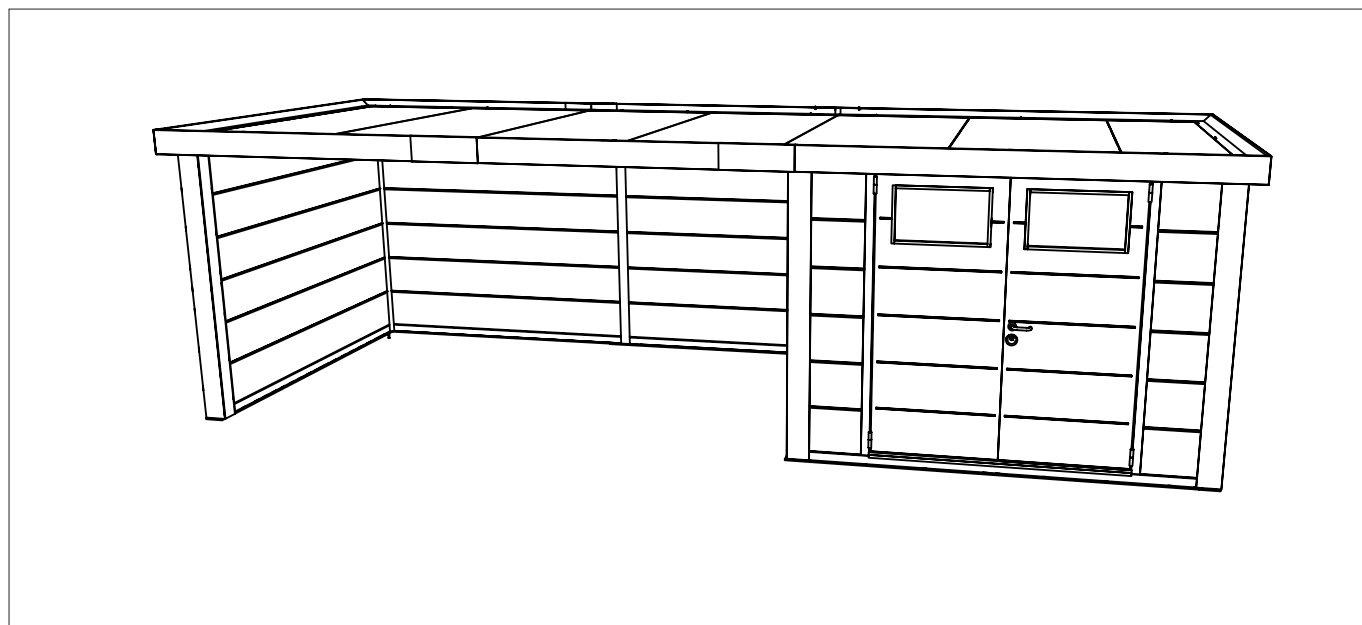
Fundament

- Le sol doit être plat et de niveau. Le sol doit être réalisé pour permettre une fixation adéquate de l’abris de jardin.
- De vloer moet vlak en waterpas zijn. De vloer moet gemaakt worden zodat de bevestiging van het tuinhuis wel mogelijk is.
- The floor must be flat and level. The floor must be made in such a way that it is possible to fix the garden house.
- Der Aufbauort muss eine flache, geschlossene und in Waage liegende Bodenplatte aufzeigen. Die Bodenplatte muss so beschaffen sein, das eine mechanische Befestigung von dem Eleganto erfolgen kann.

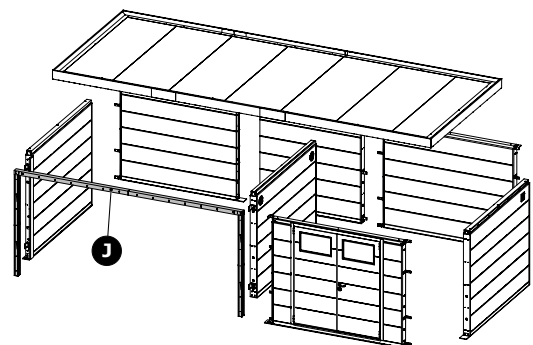
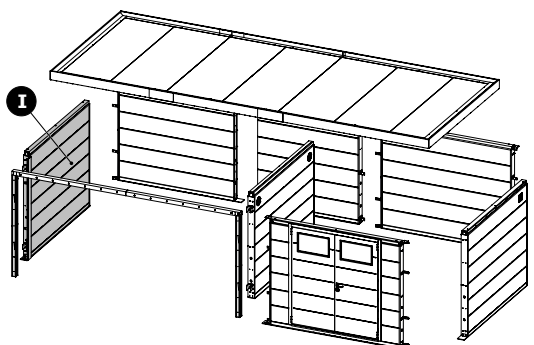
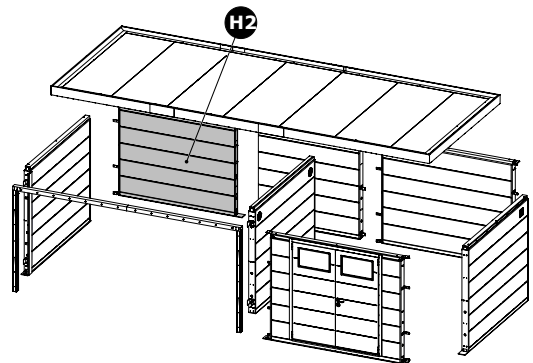
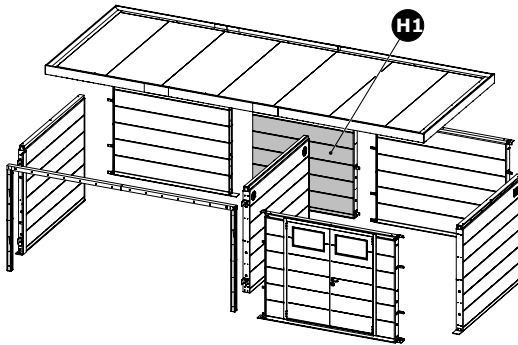
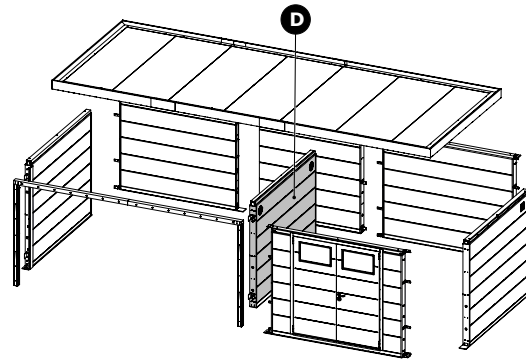
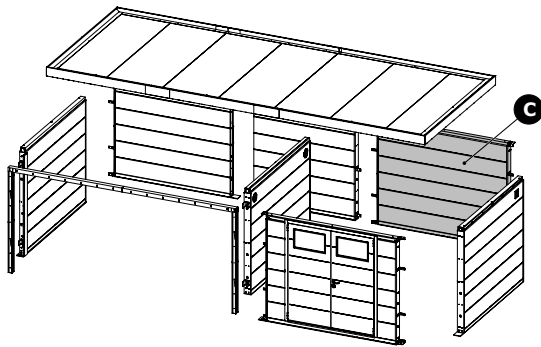
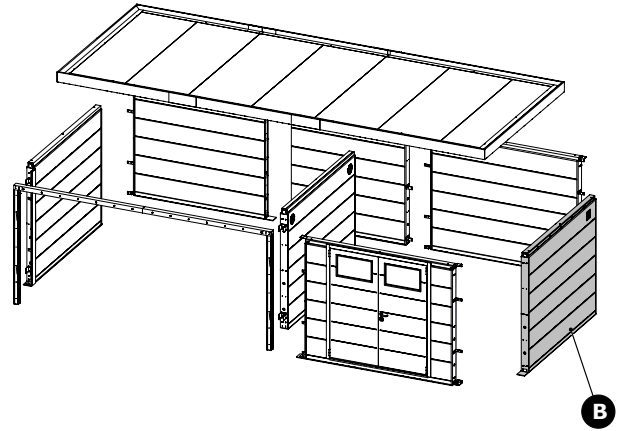
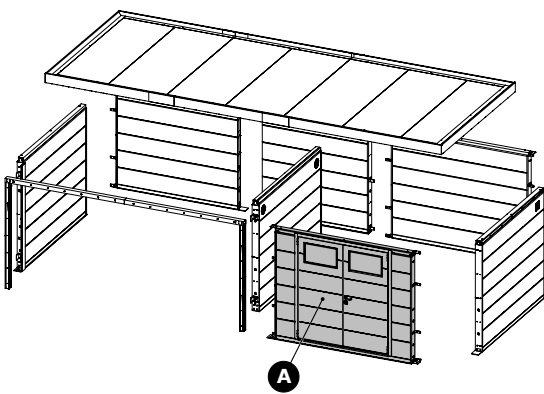
PS

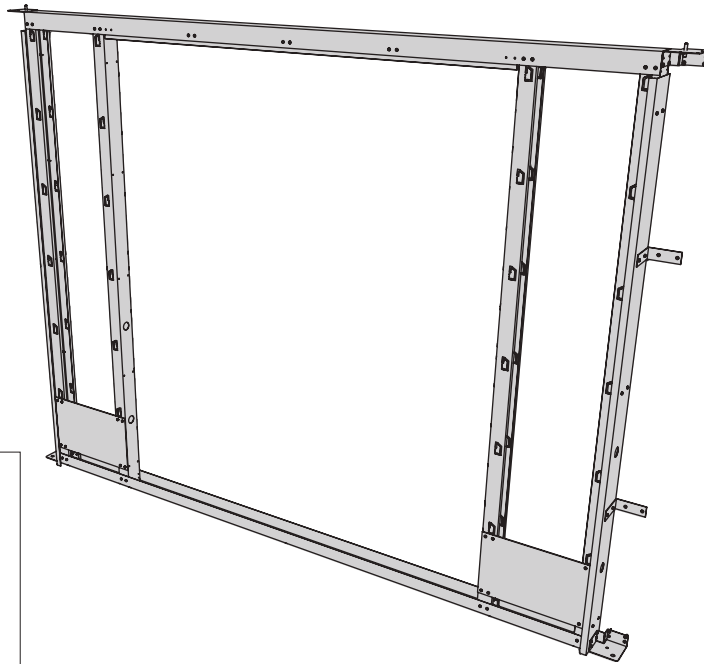
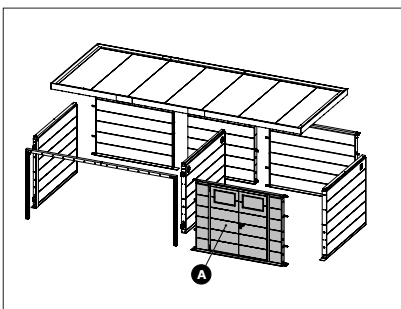
- L’abris de jardin doit être centrée sur la dalle de béton.
- Het tuinhuis moet gecentreerd geplaatst worden op het fundament.
- The garden house must be centered on the foundation.
- Das Gartenhaus muss auf dem Fundament zentriert sein.

Tous les éléments / Alle elementen / All elements / Alle Elemente

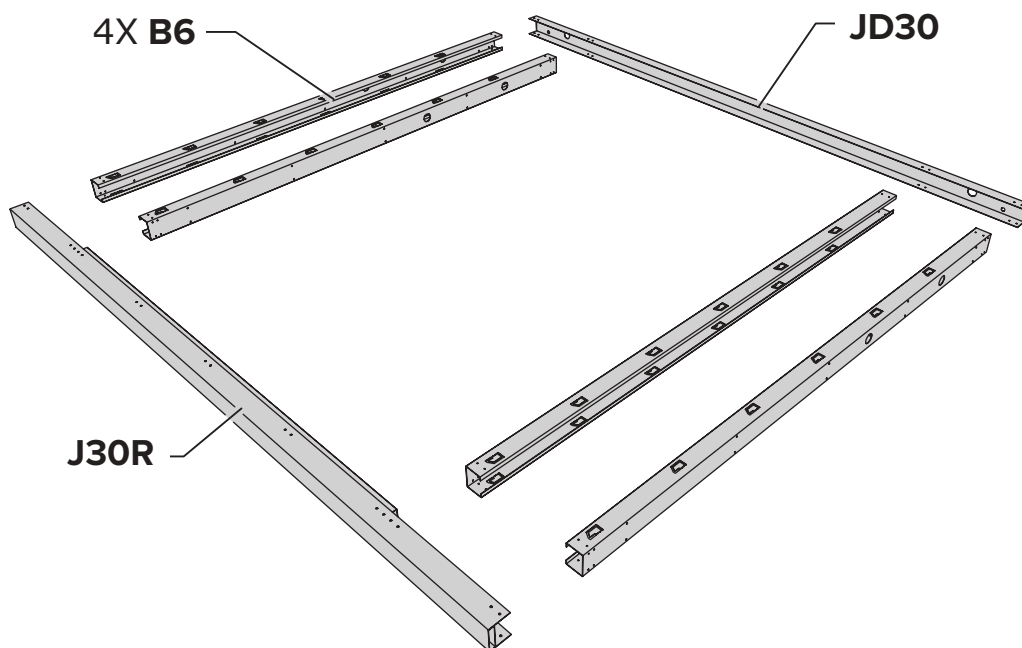


Composition / Compositie / Composition / Zusammensetzung



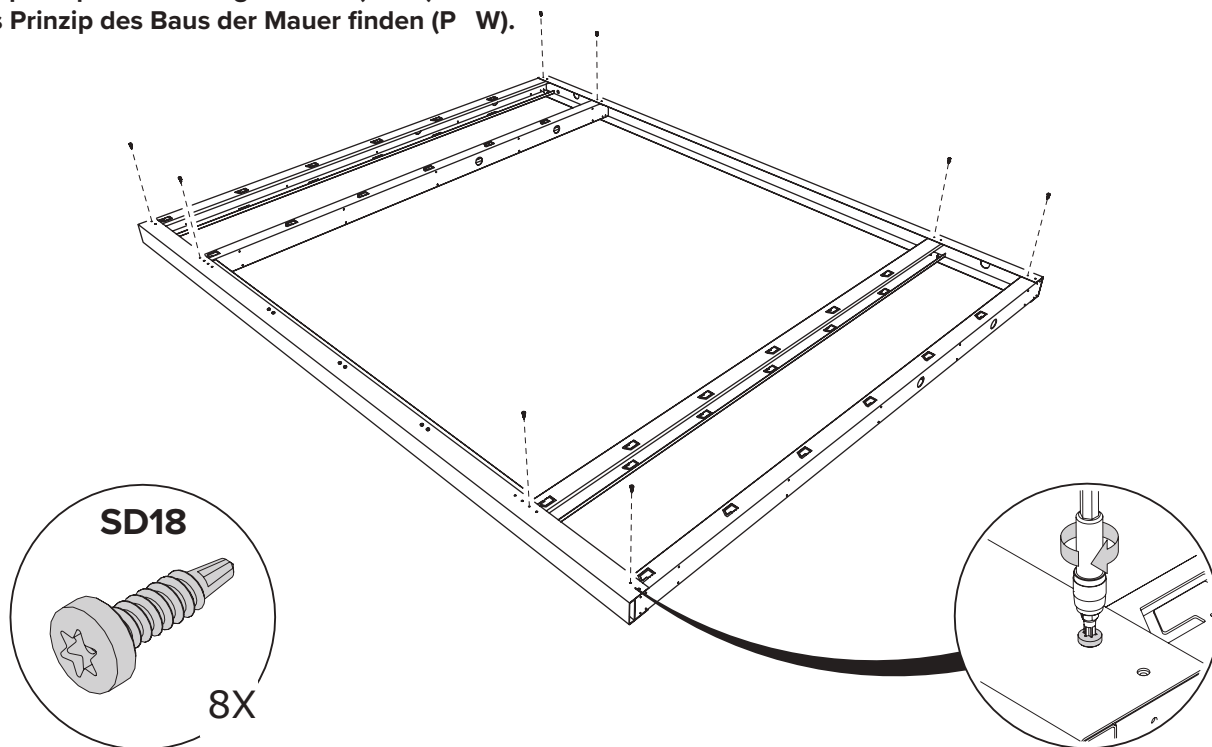


A Paroi / Wand / Wall / Wand



A Paroi / Wand / Wall / Wand

Le principe de la construction du mur (POW).
Het principe van de opbouw van de wand (POW).
The principle of building the wall (POW).
Das Prinzip des Baus der Mauer finden (P W).

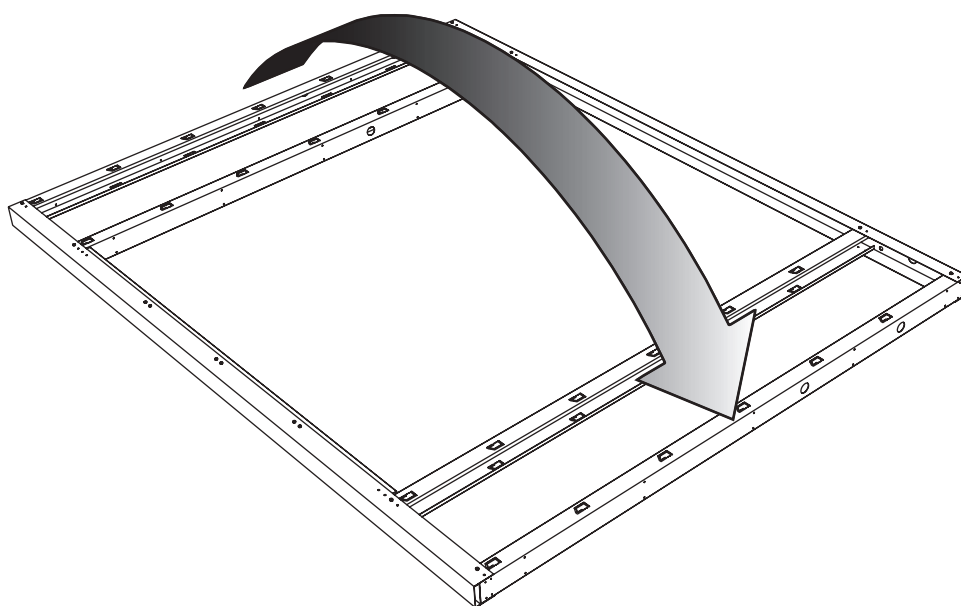


A

Paroi / Wand / Wall / Wand

POW

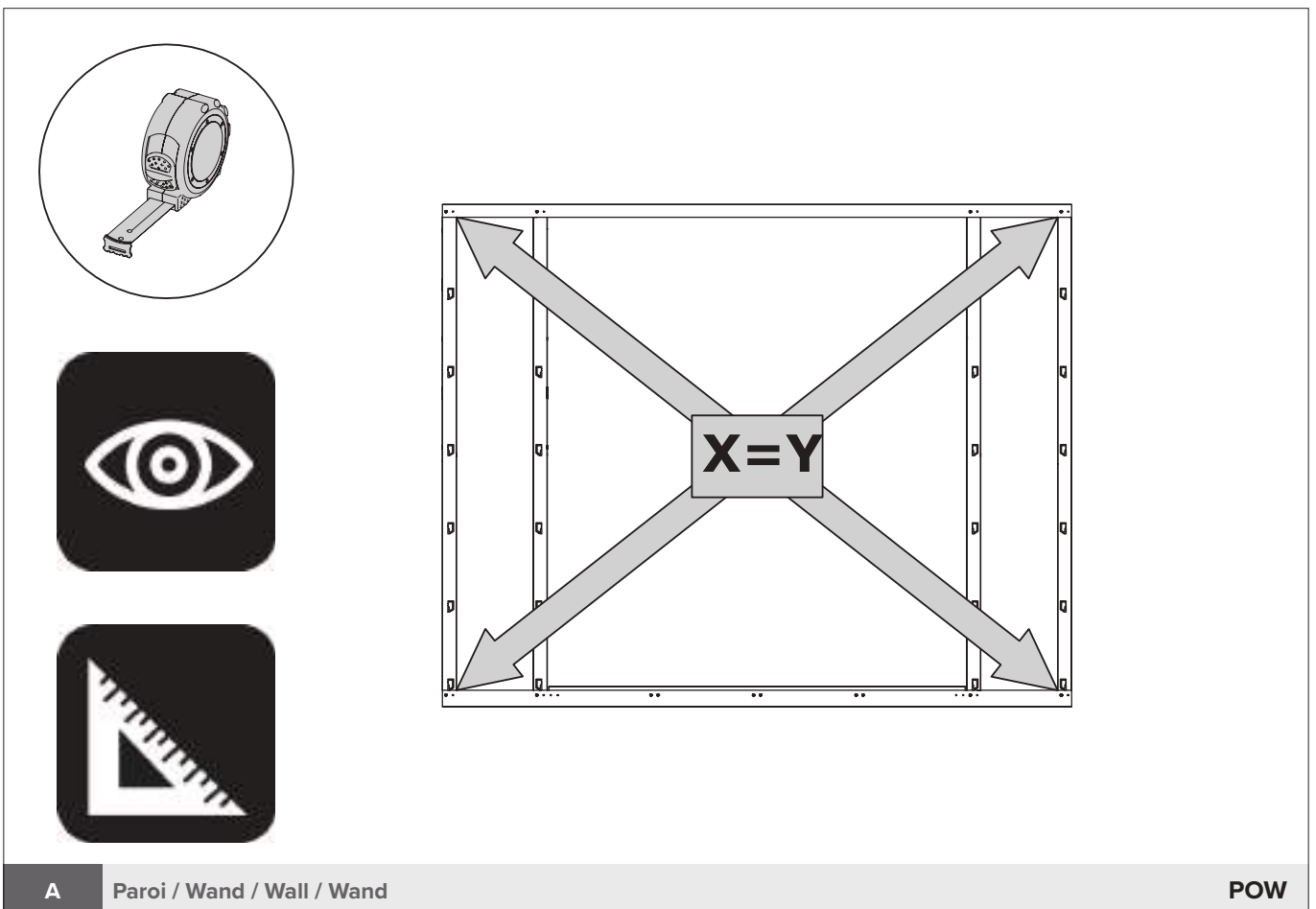
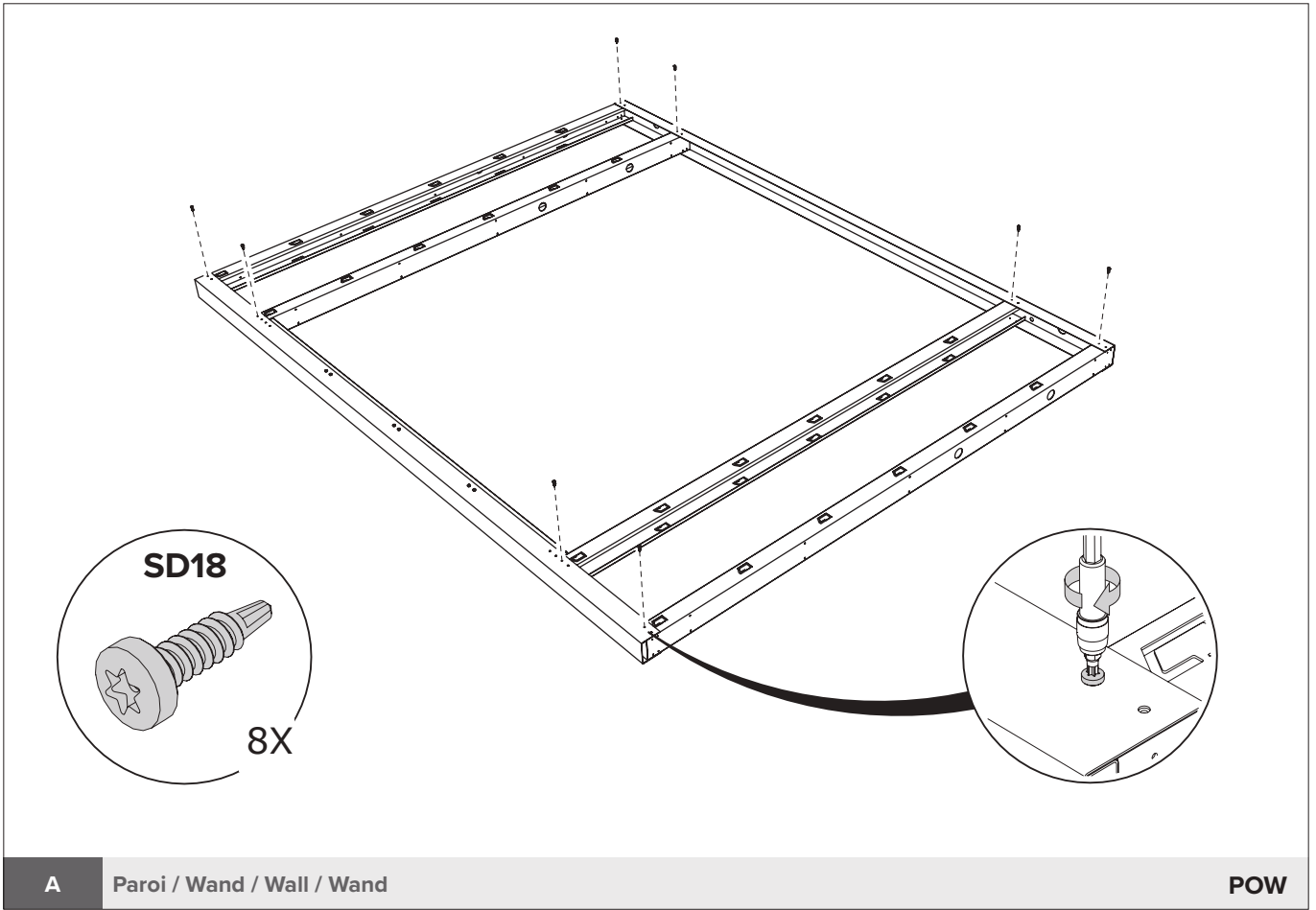
Tourner encadrement / Kader omdraaien / Turn Frame / Rahmen umdrehen

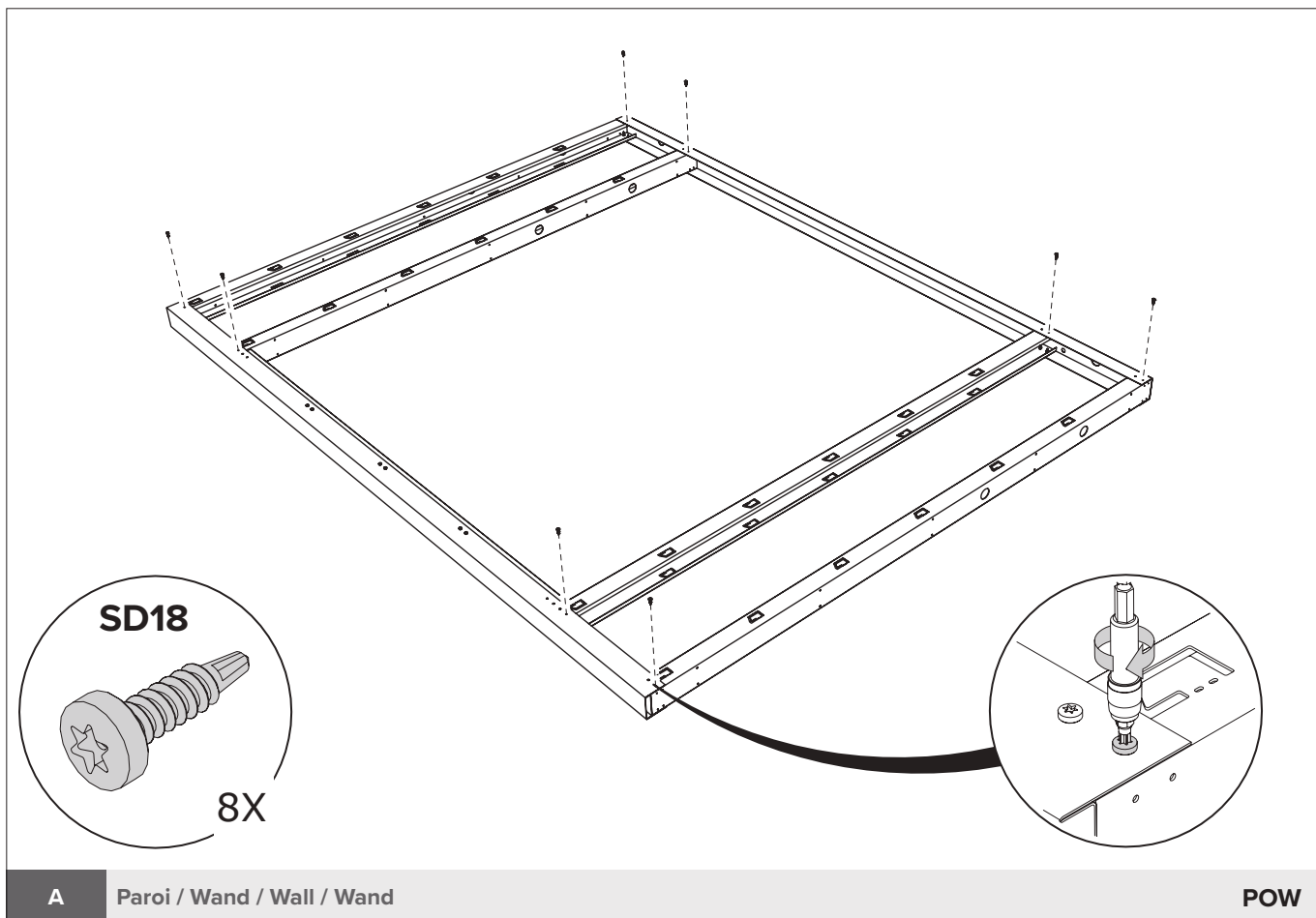


A

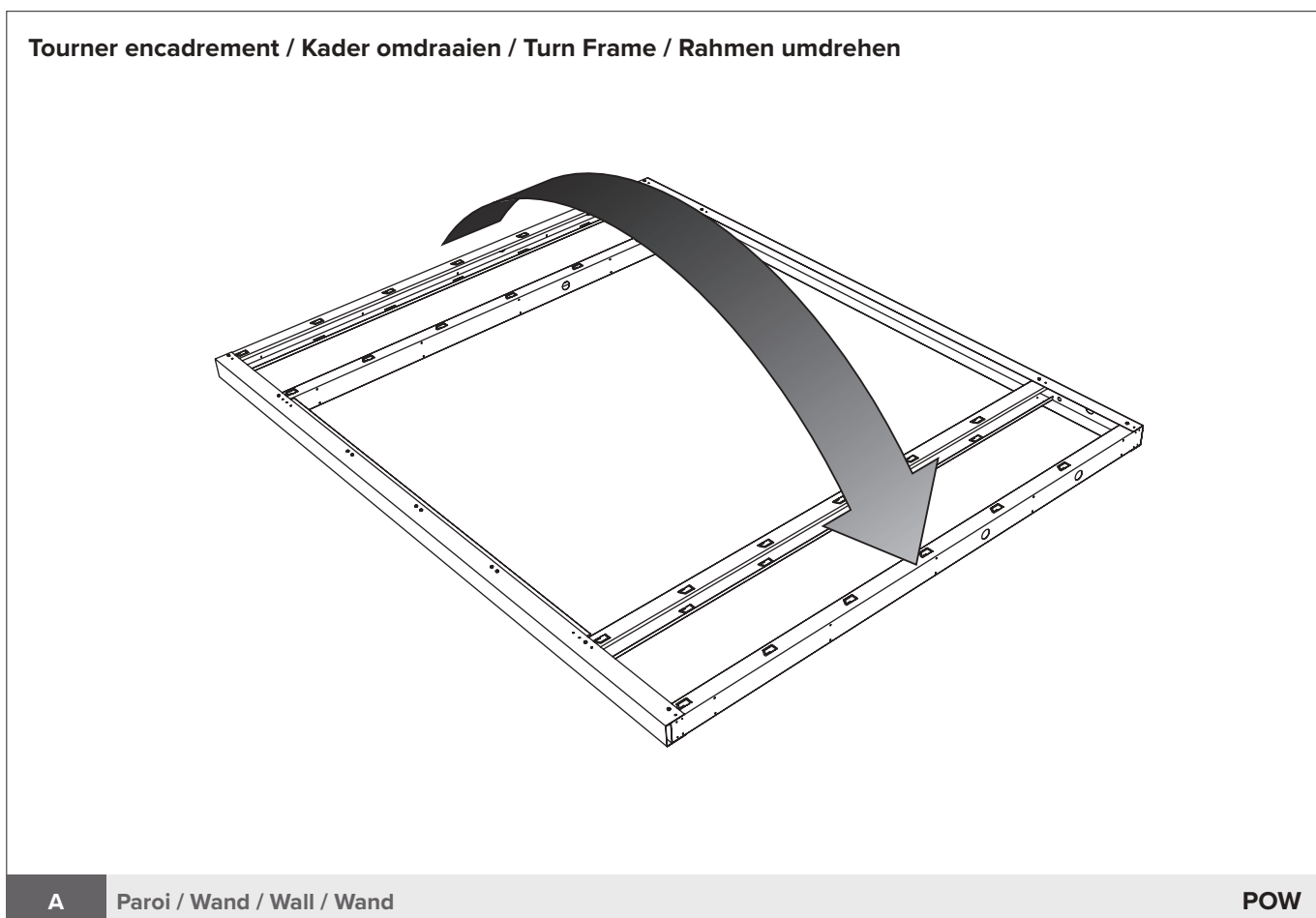
Paroi / Wand / Wall / Wand

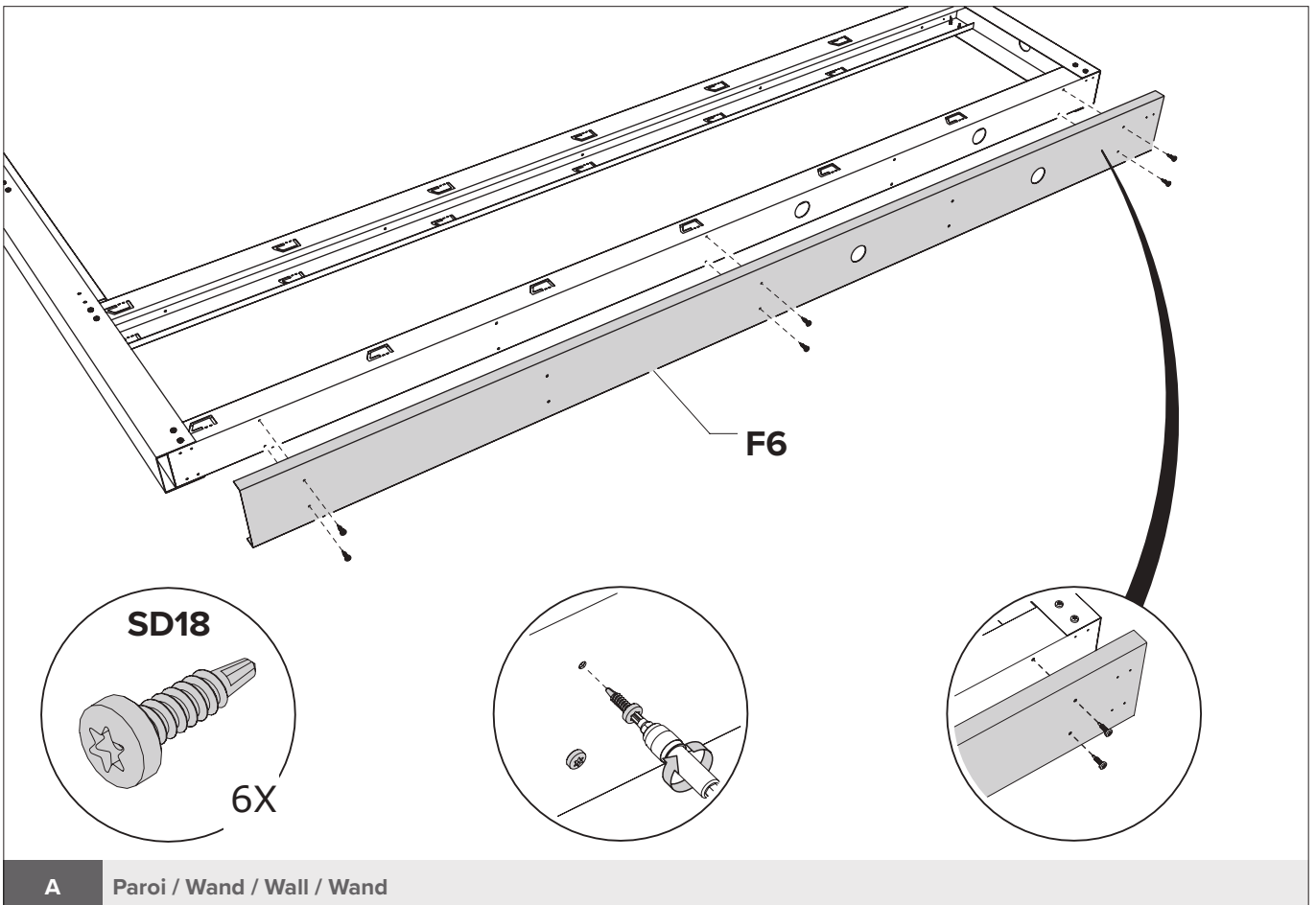
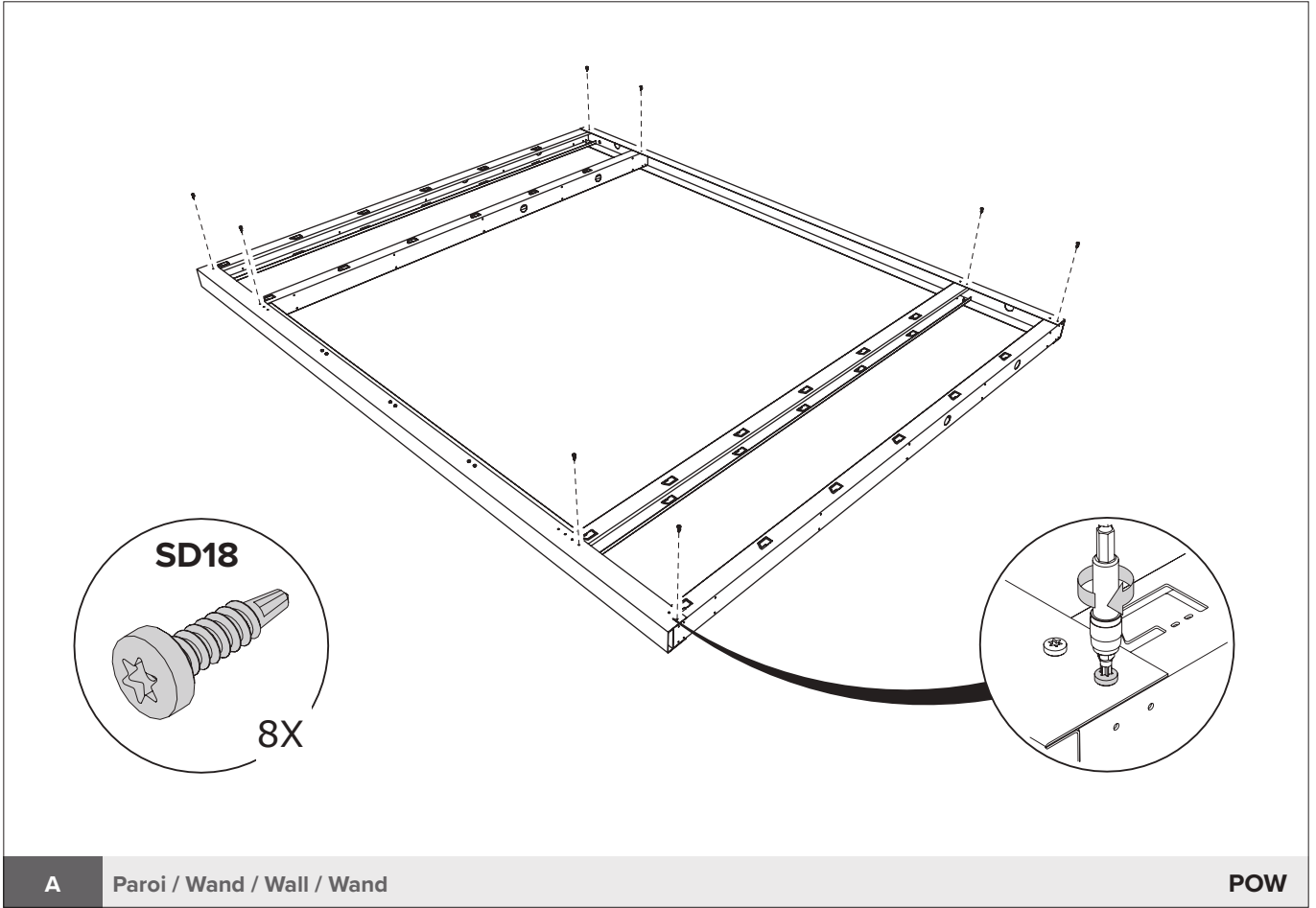
POW

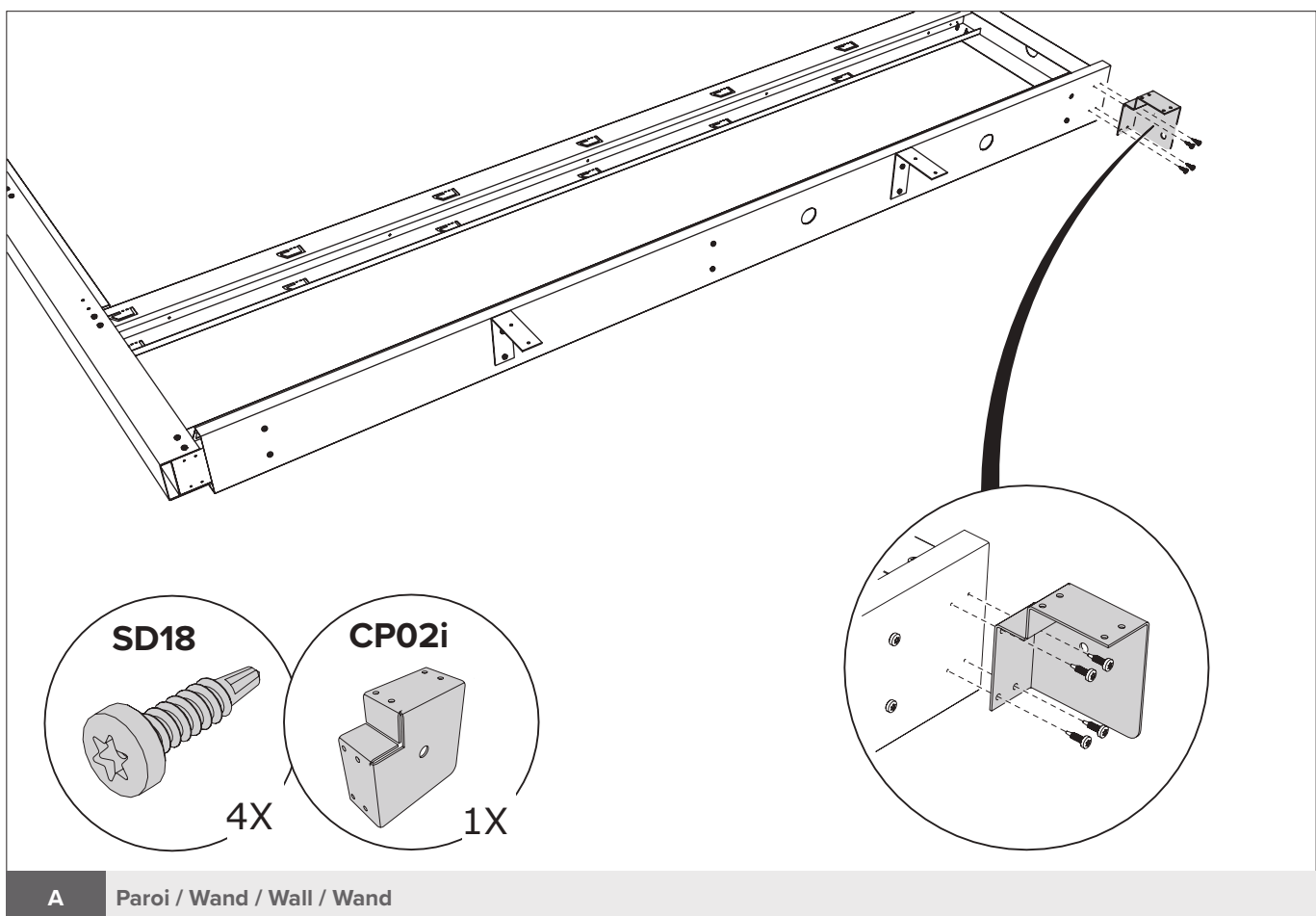
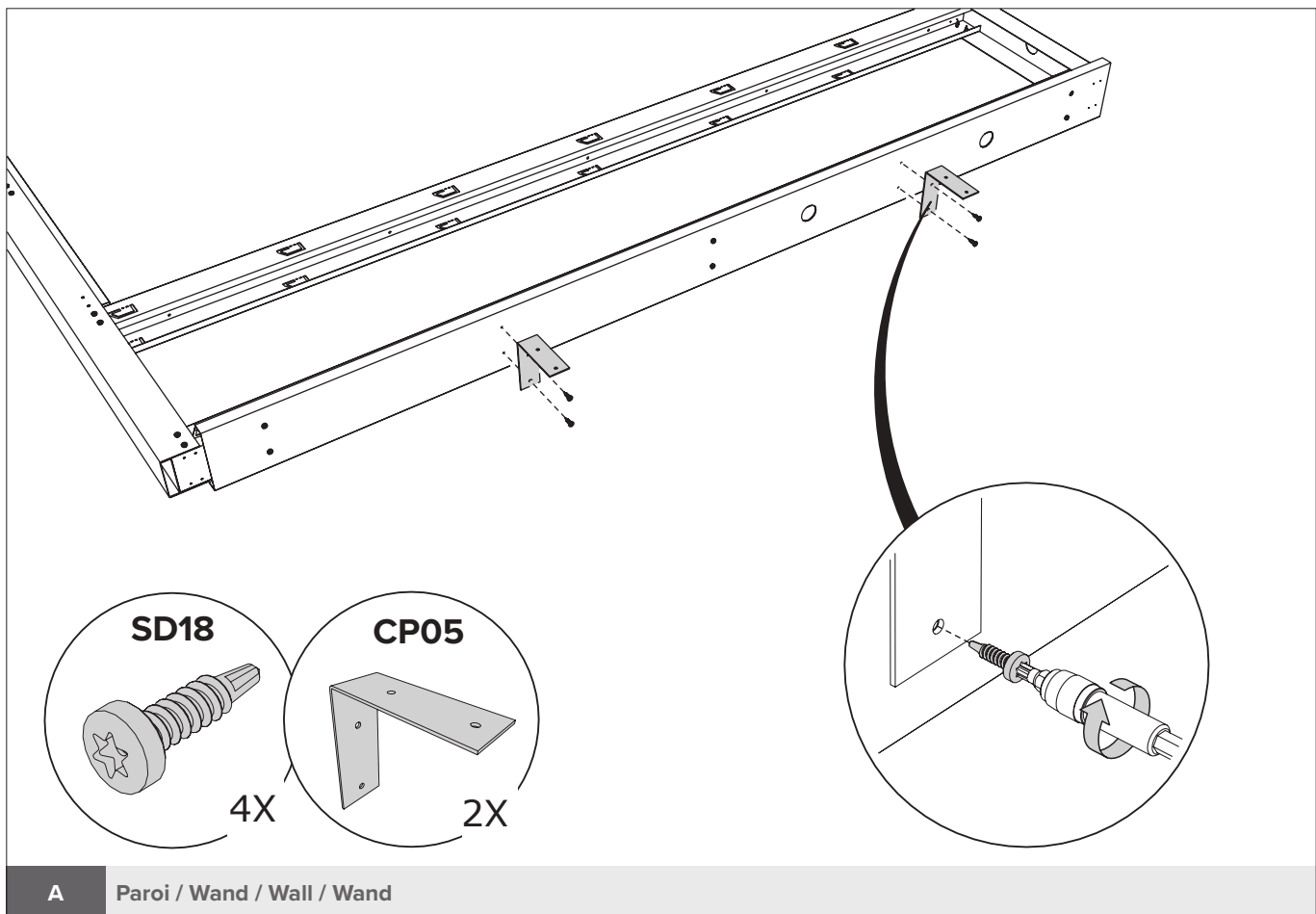


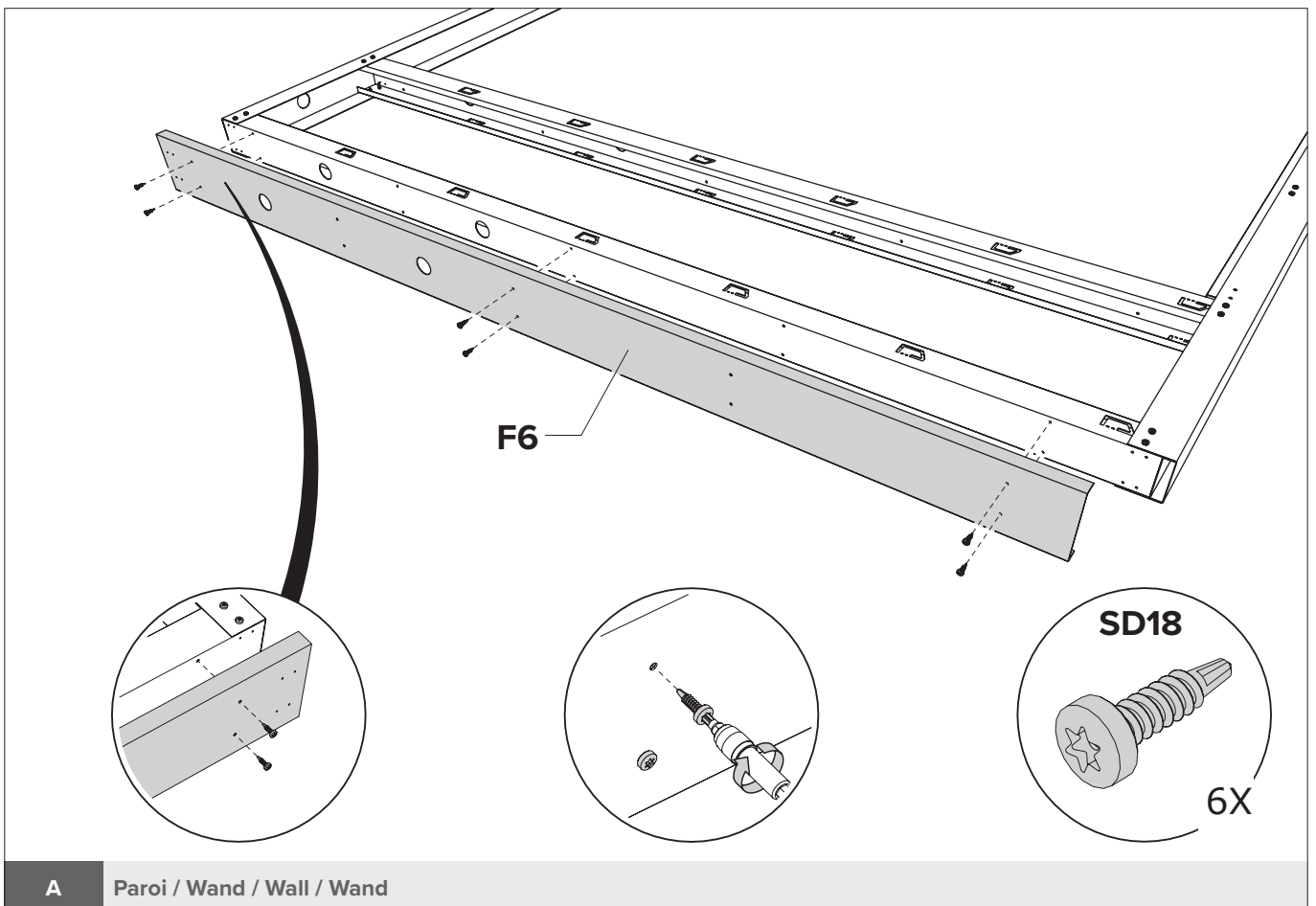
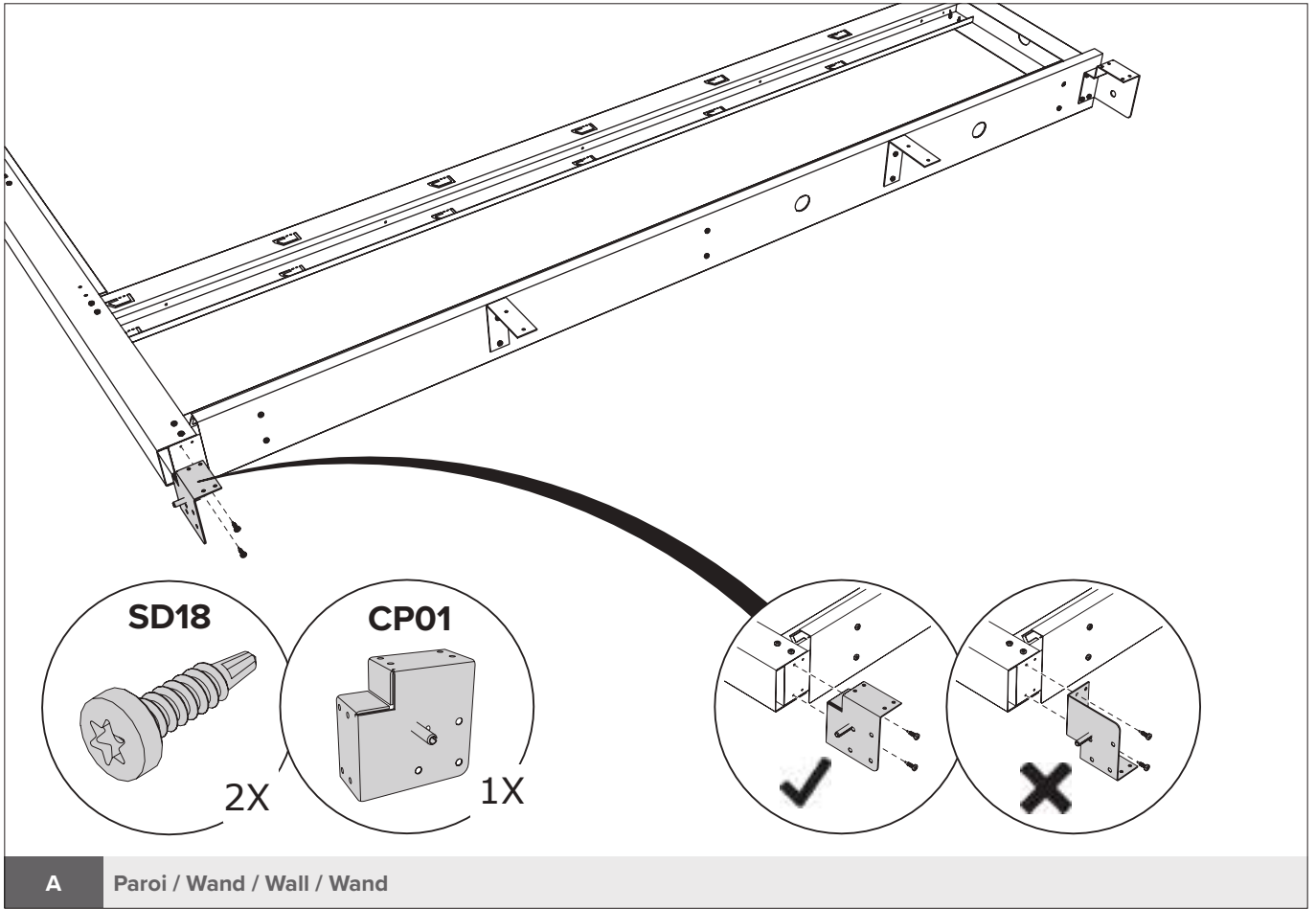


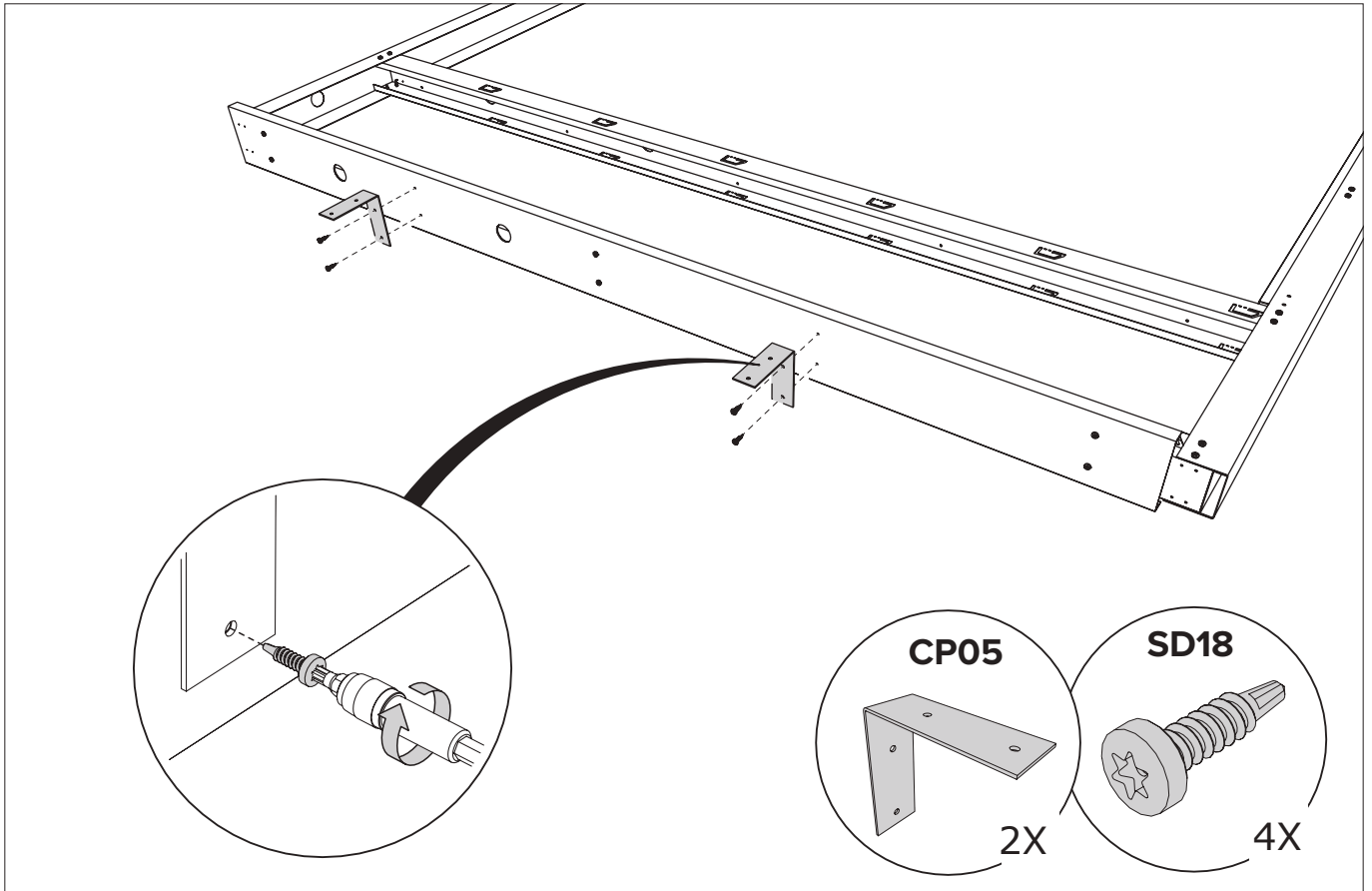
Tourner encadrement / Kader omdraaien / Turn Frame / Rahmen umdrehen





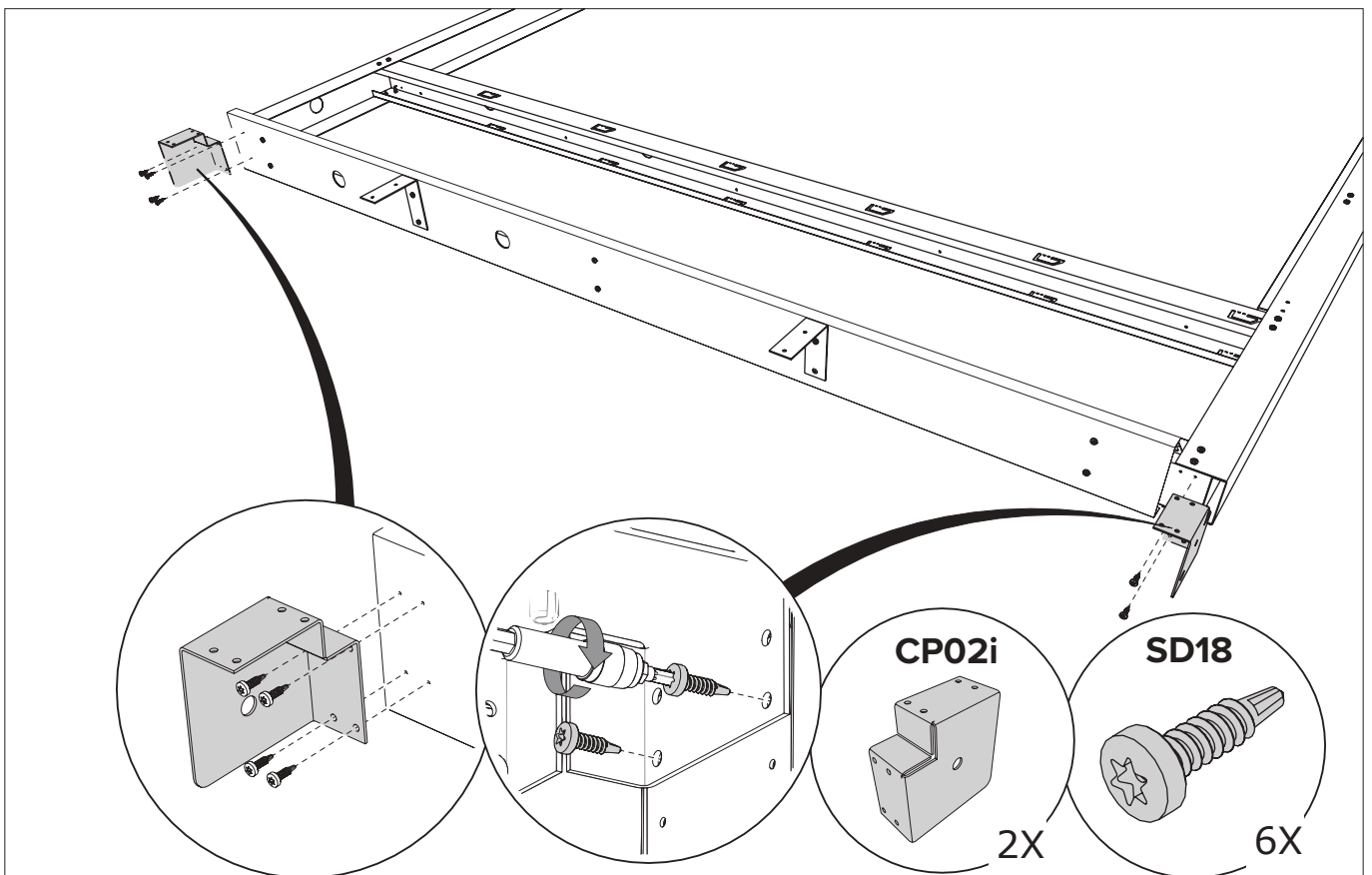






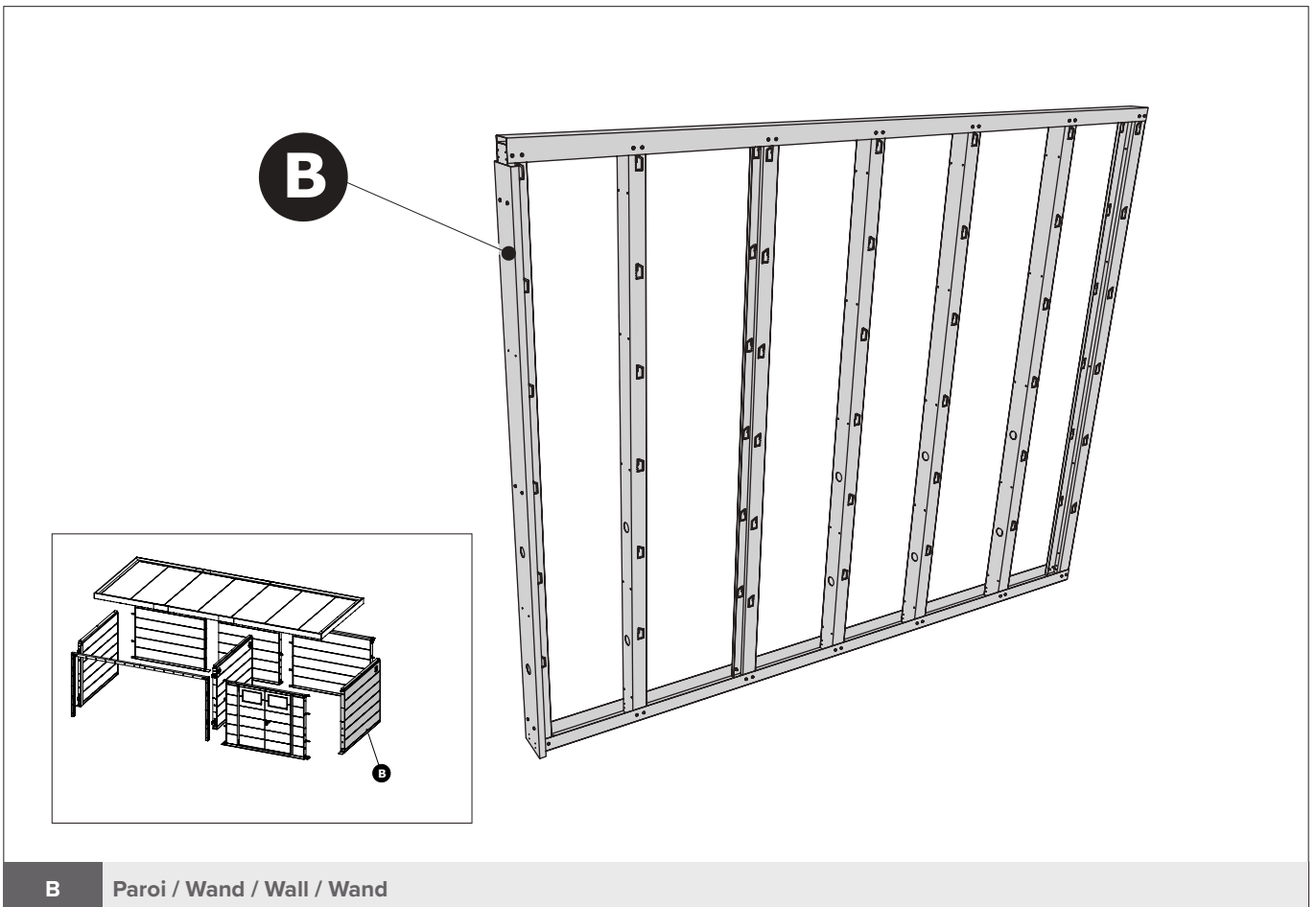
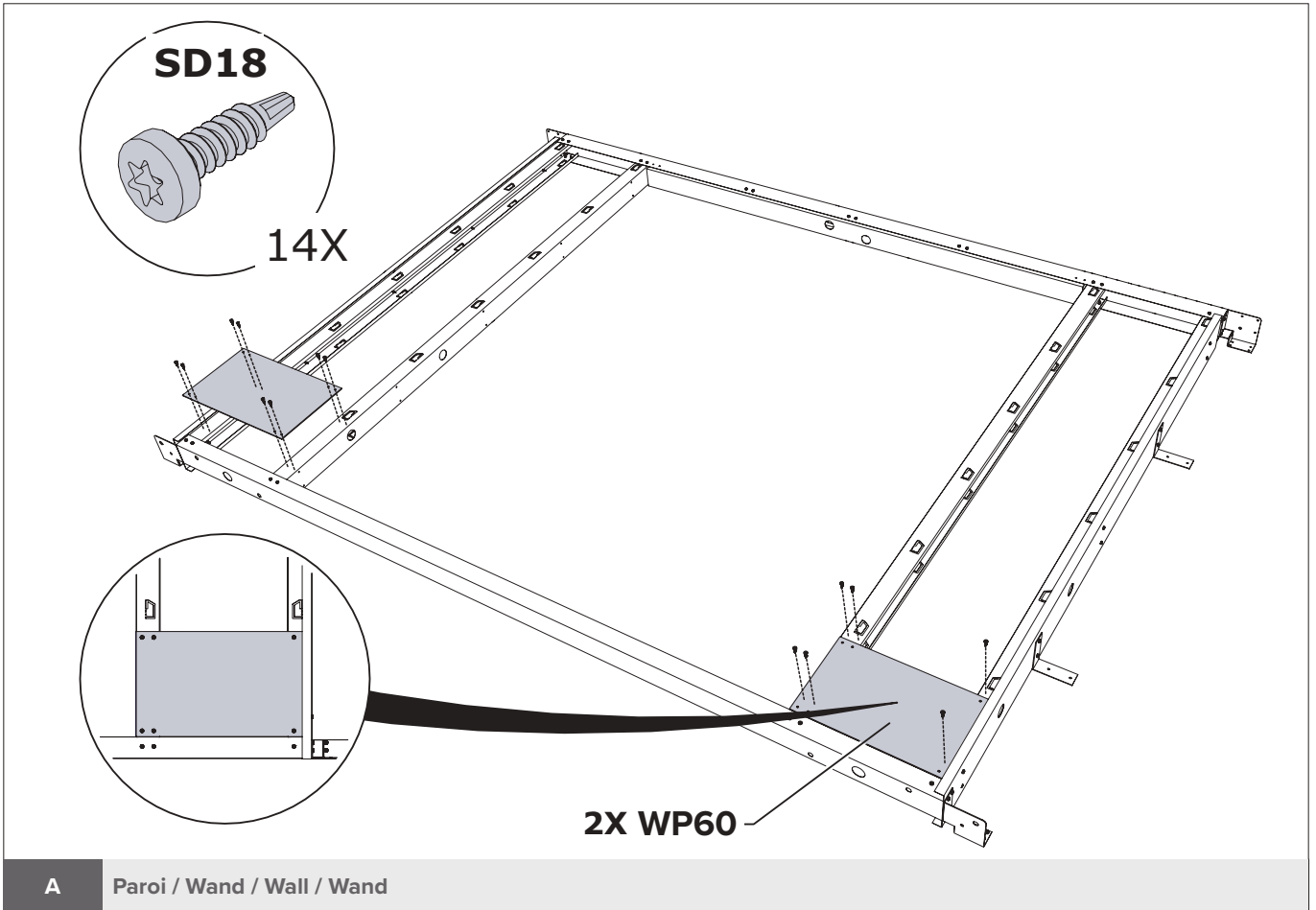
A

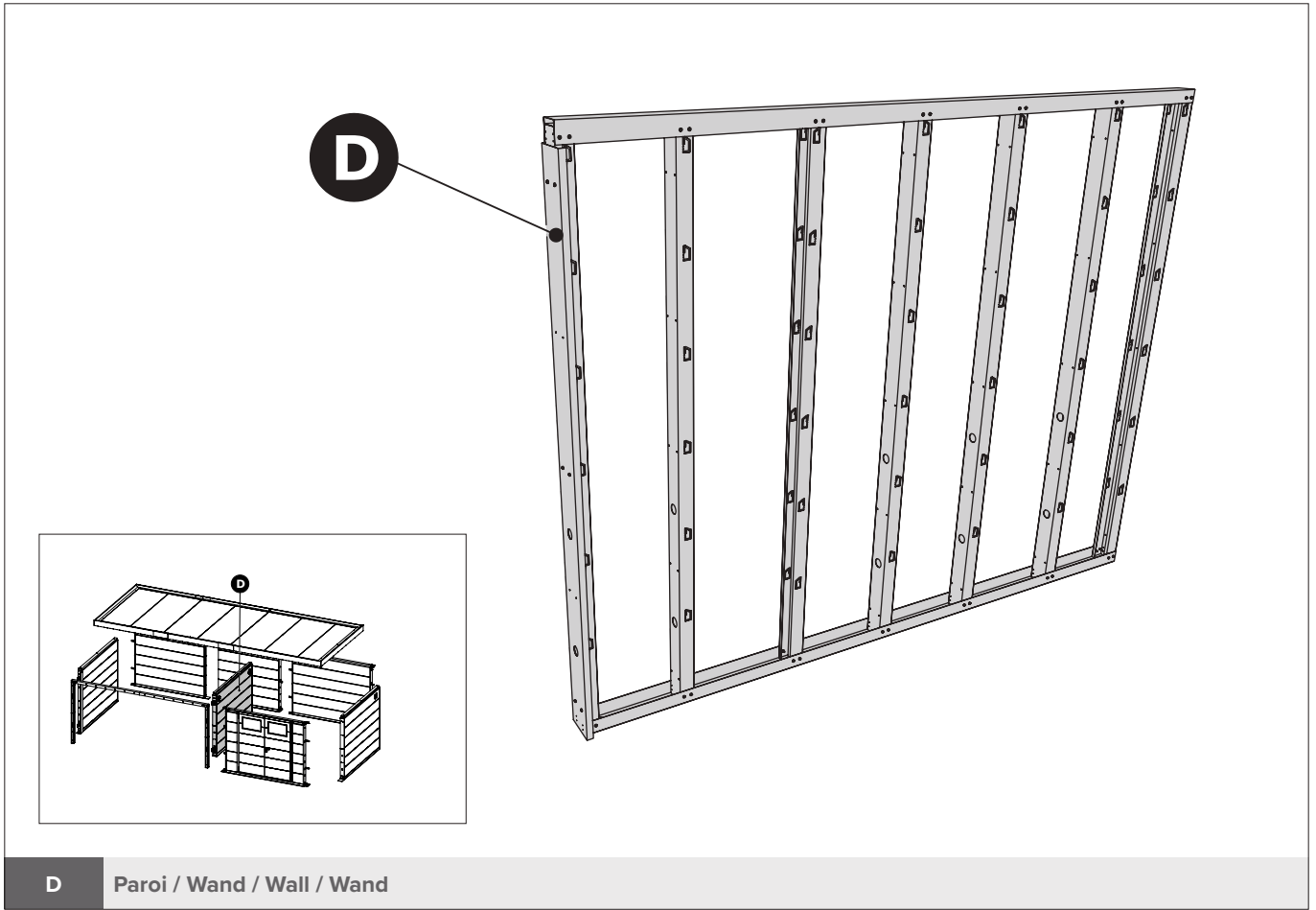
Paroi / Wand / Wall / Wand



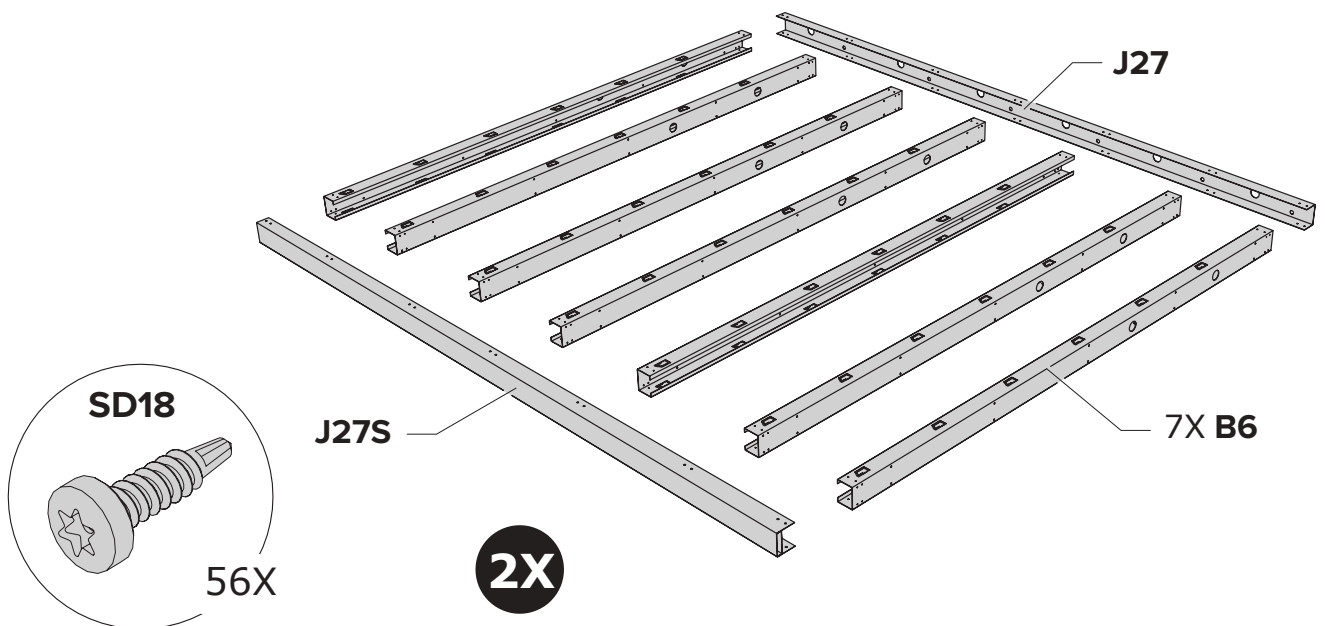
A

Paroi / Wand / Wall / Wand



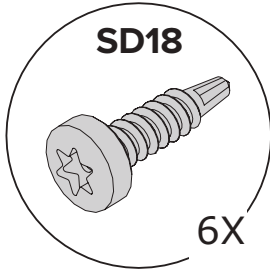
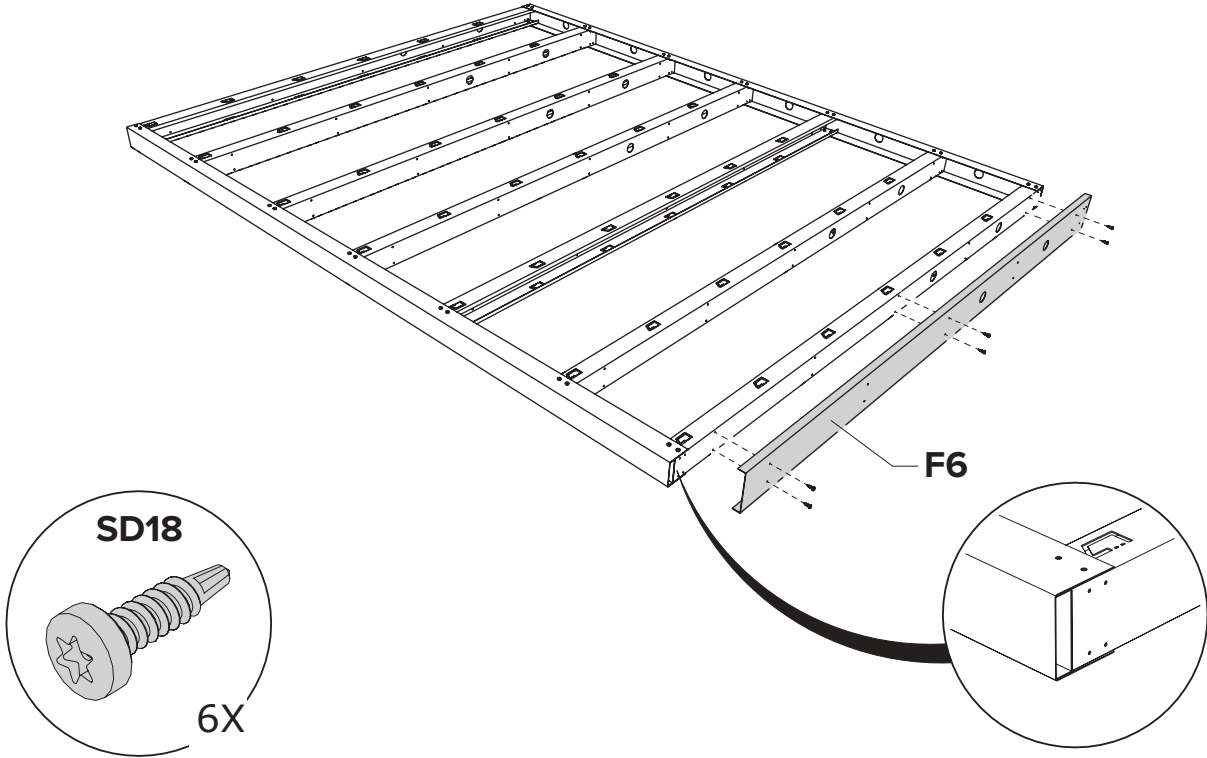


Le principe de la construction du mur, voir pages 8 à 11 (POW).
 Het principe van de opbouw van de wand, zie pagina 8 tot en met 11 (POW).
 The principle of building the wall, see pages 8 through 11 (POW).
 Das Prinzip des Baus der Mauer finden Sie auf den Seiten 8 bis 11 (P W).



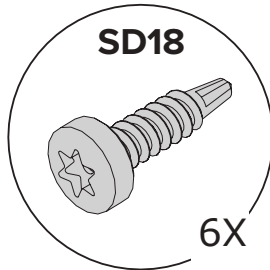
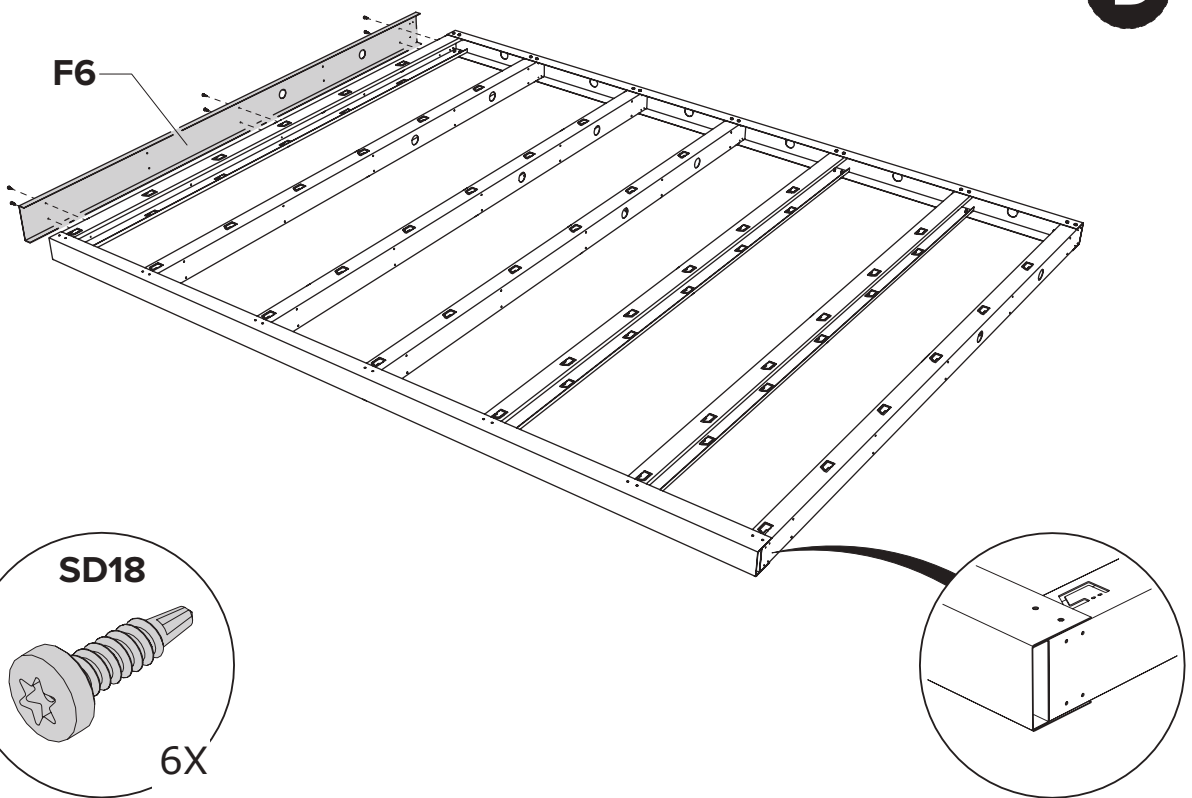
B / D Paroi / Wand / Wall / Wand

B

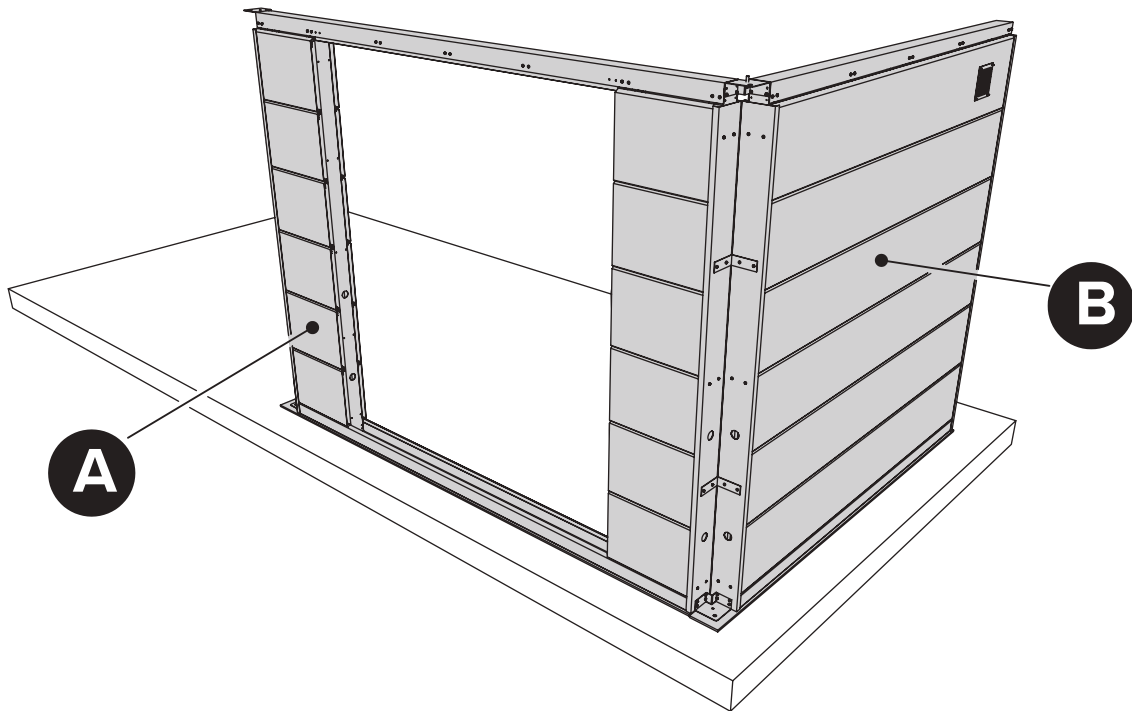


B Paroi / Wand / Wall / Wand

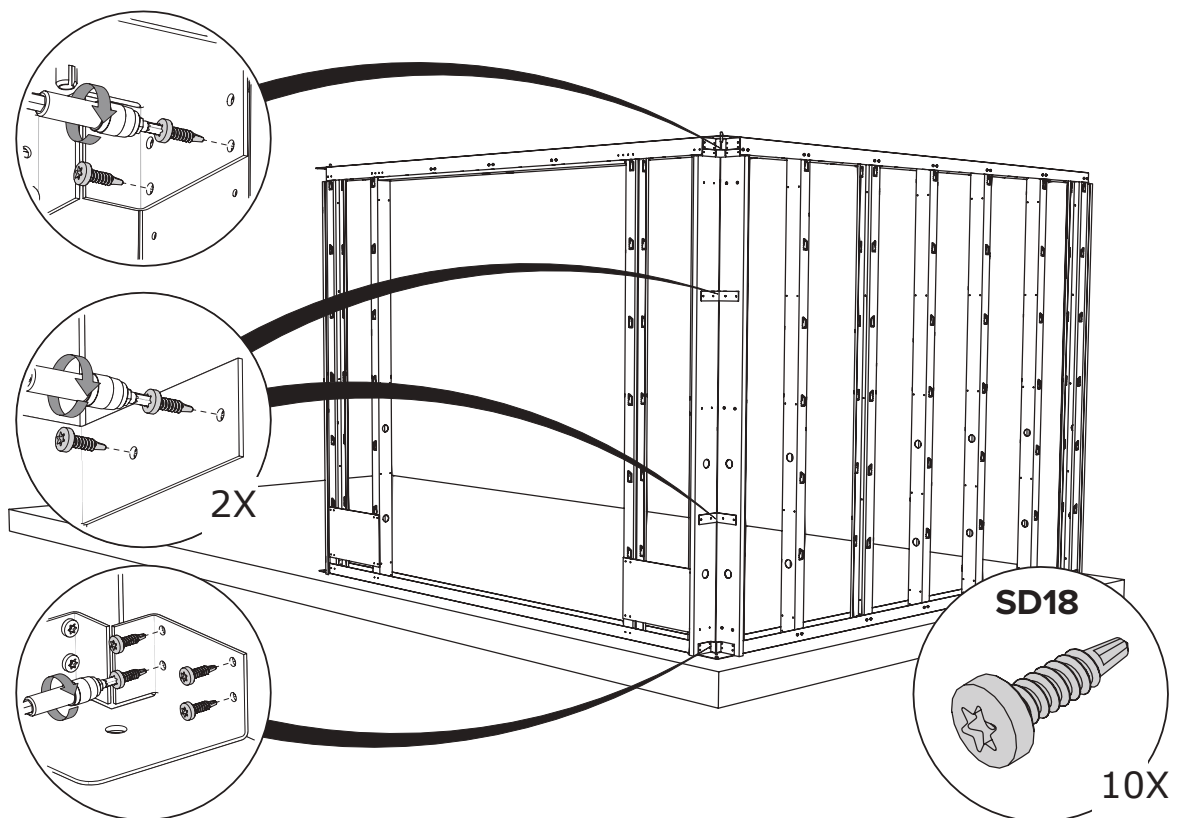
D



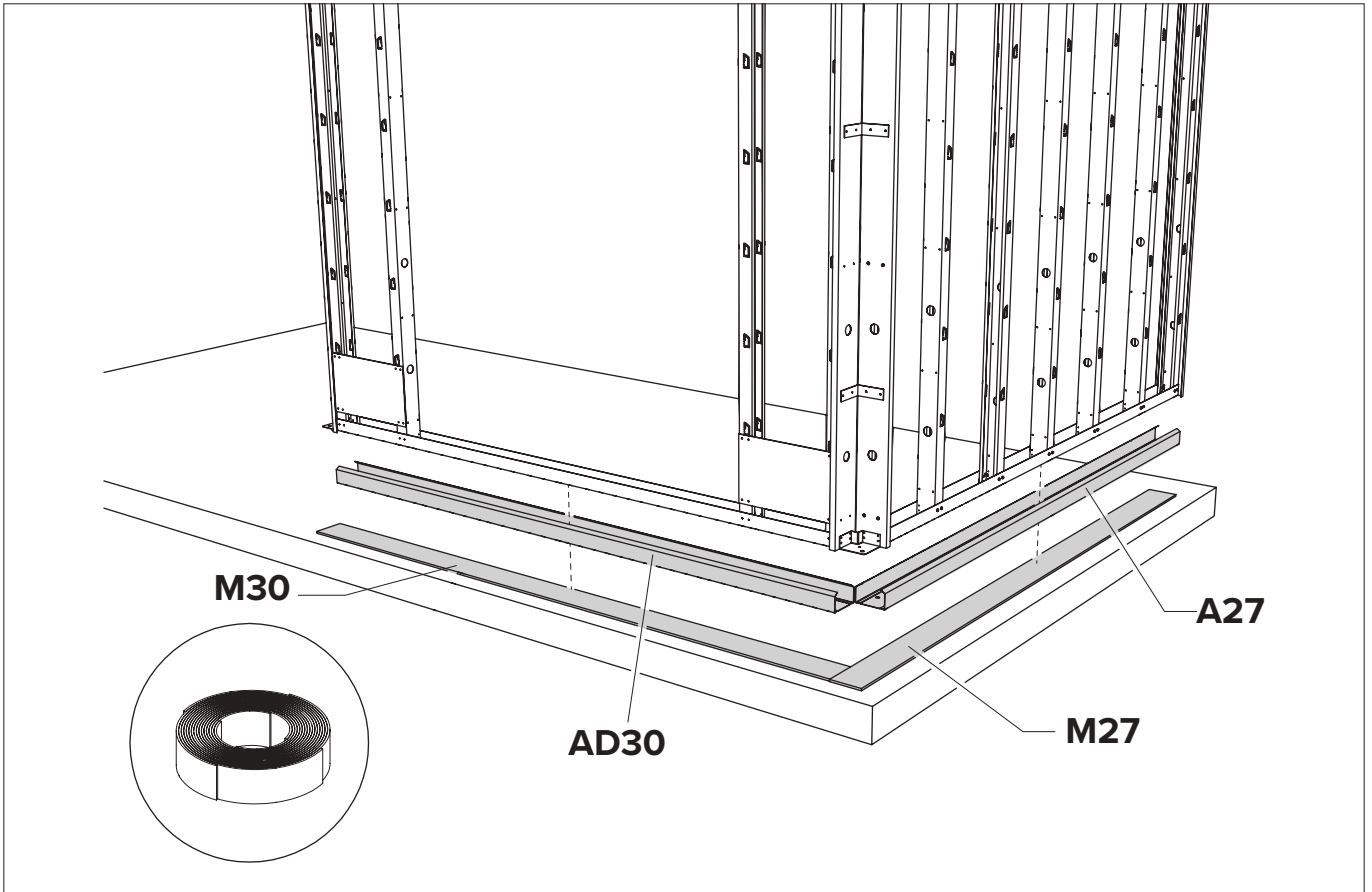
D Paroi / Wand / Wall / Wand



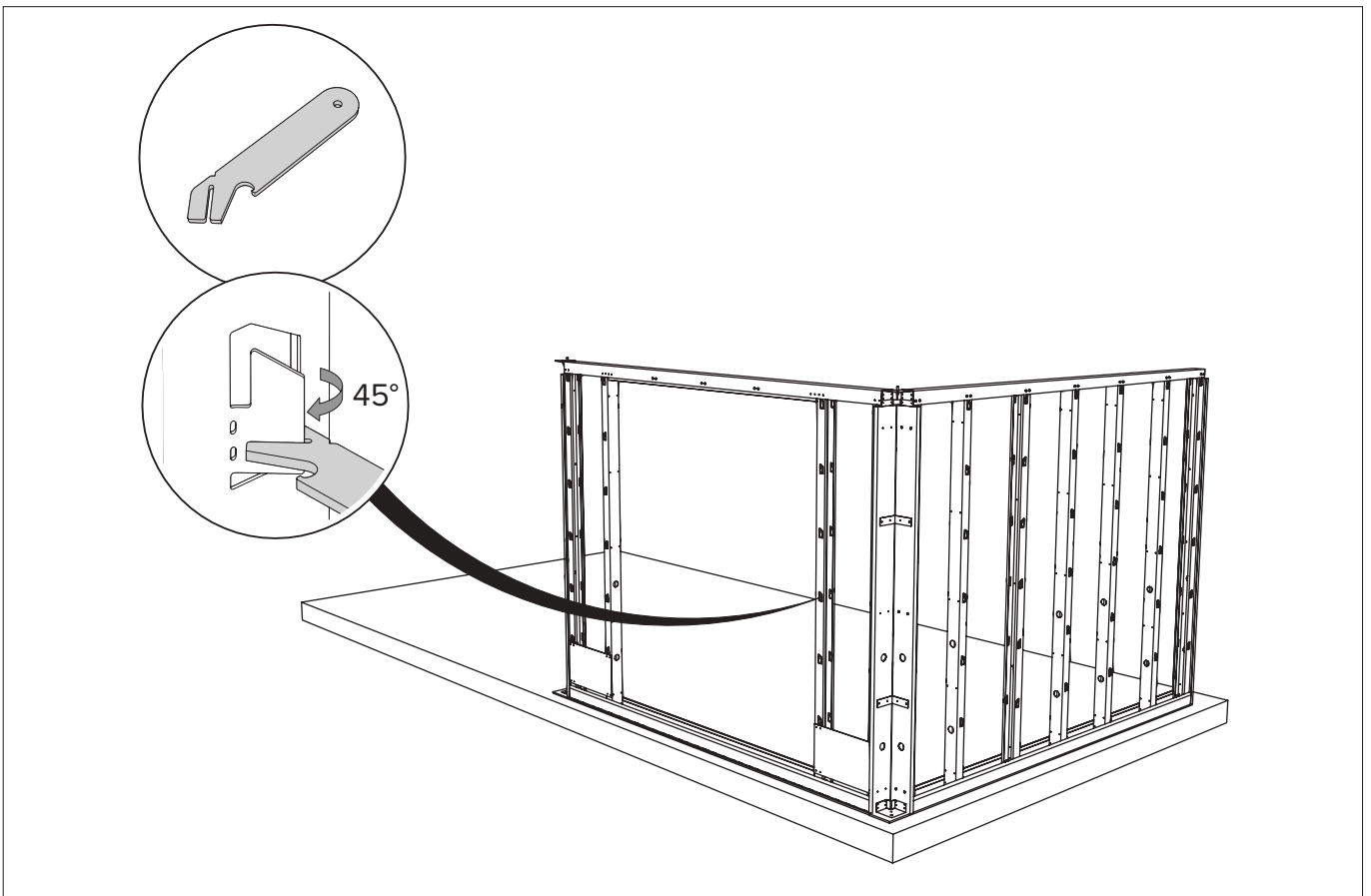
A + B Paroi / Wand / Wall / Wand



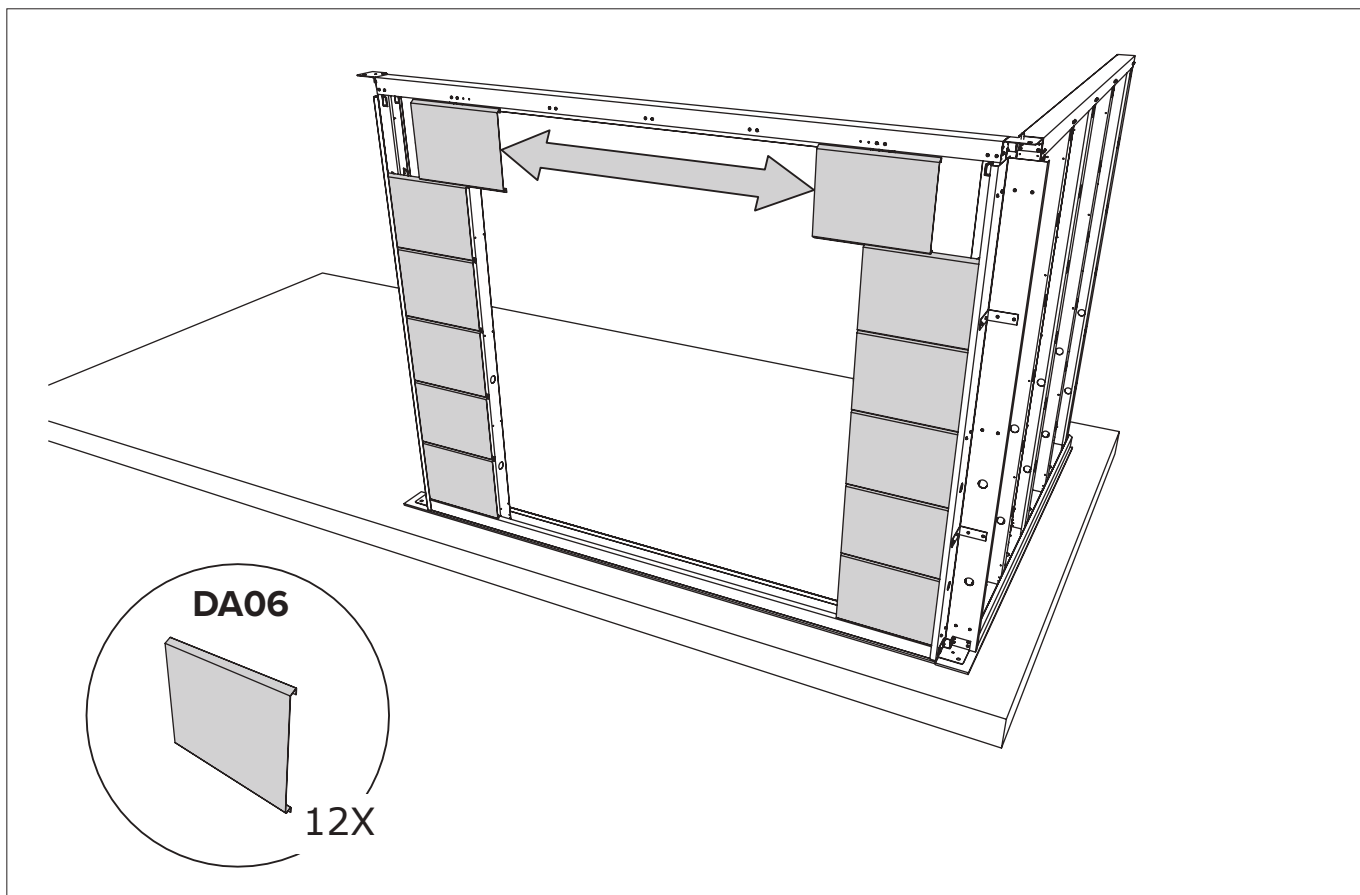
A + B Paroi / Wand / Wall / Wand



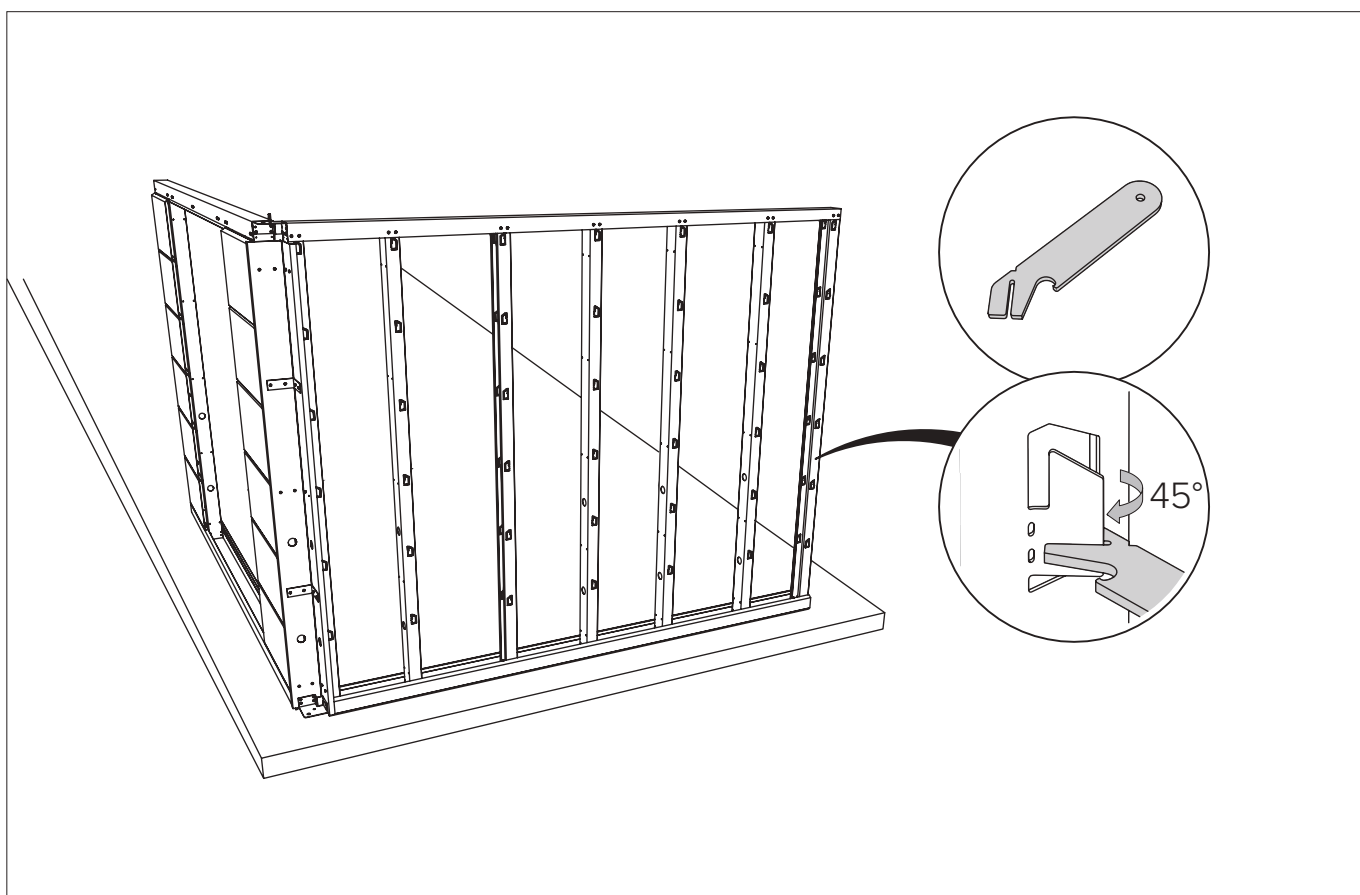
A + B Paroi / Wand / Wall / Wand



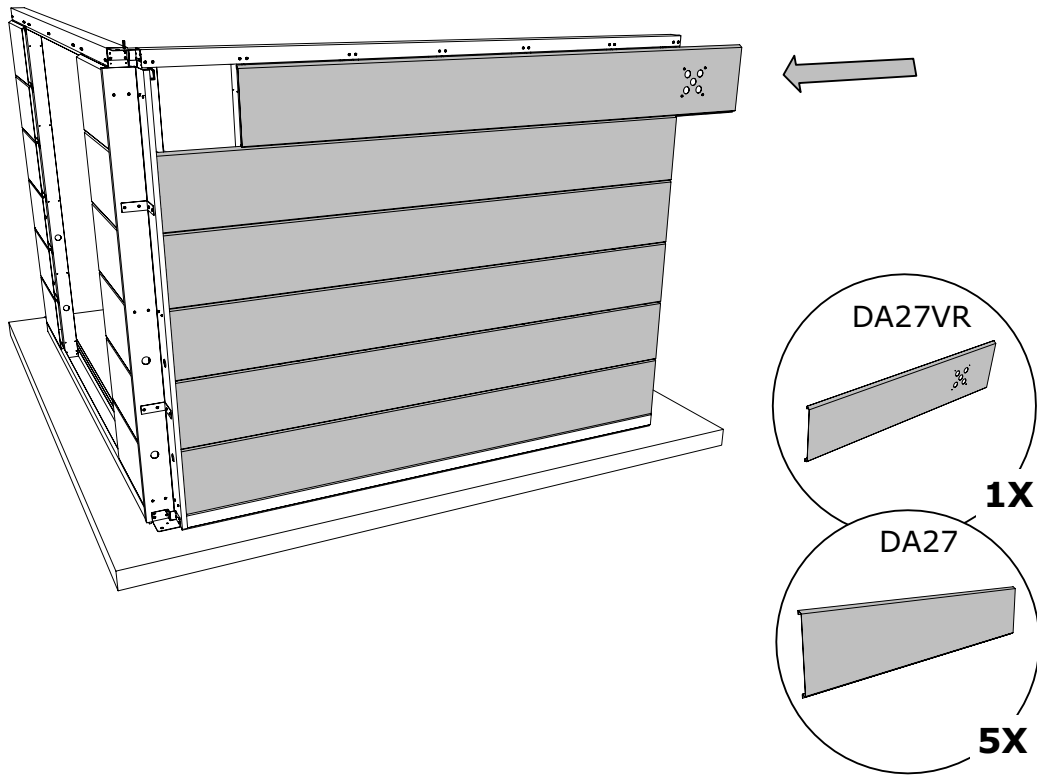
A + B Paroi / Wand / Wall / Wand



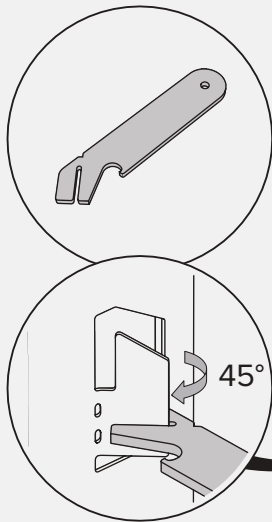
A + B Paroi / Wand / Wall / Wand



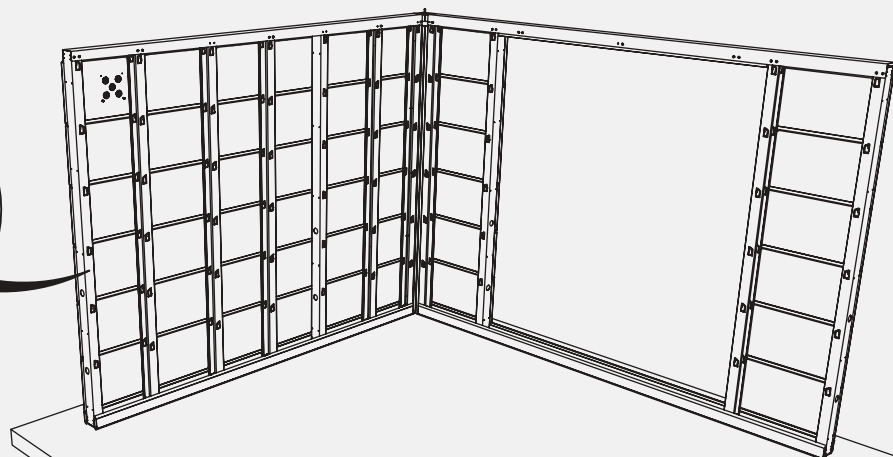
A + B Paroi / Wand / Wall / Wand



A + B Paroi / Wand / Wall / Wand

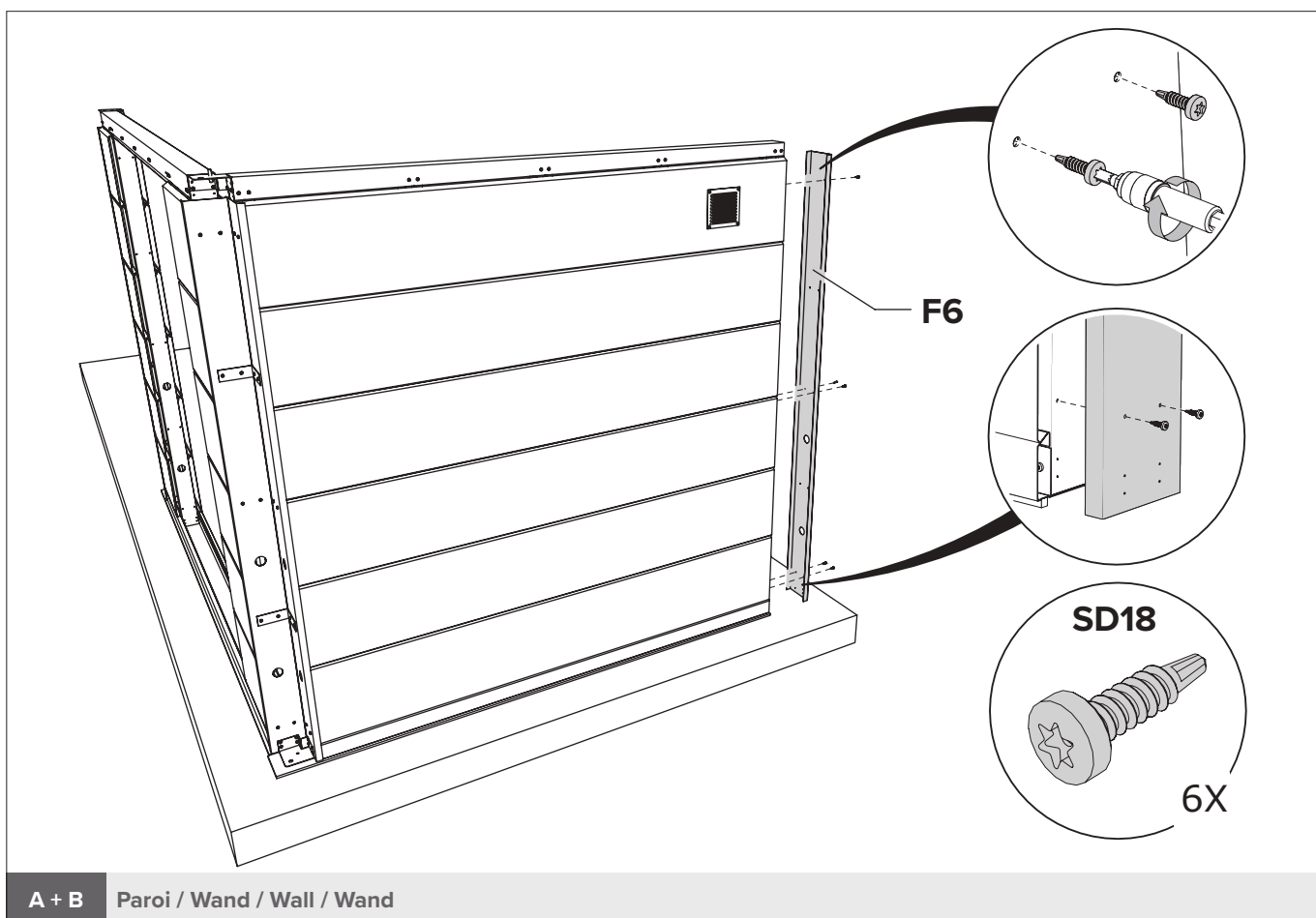
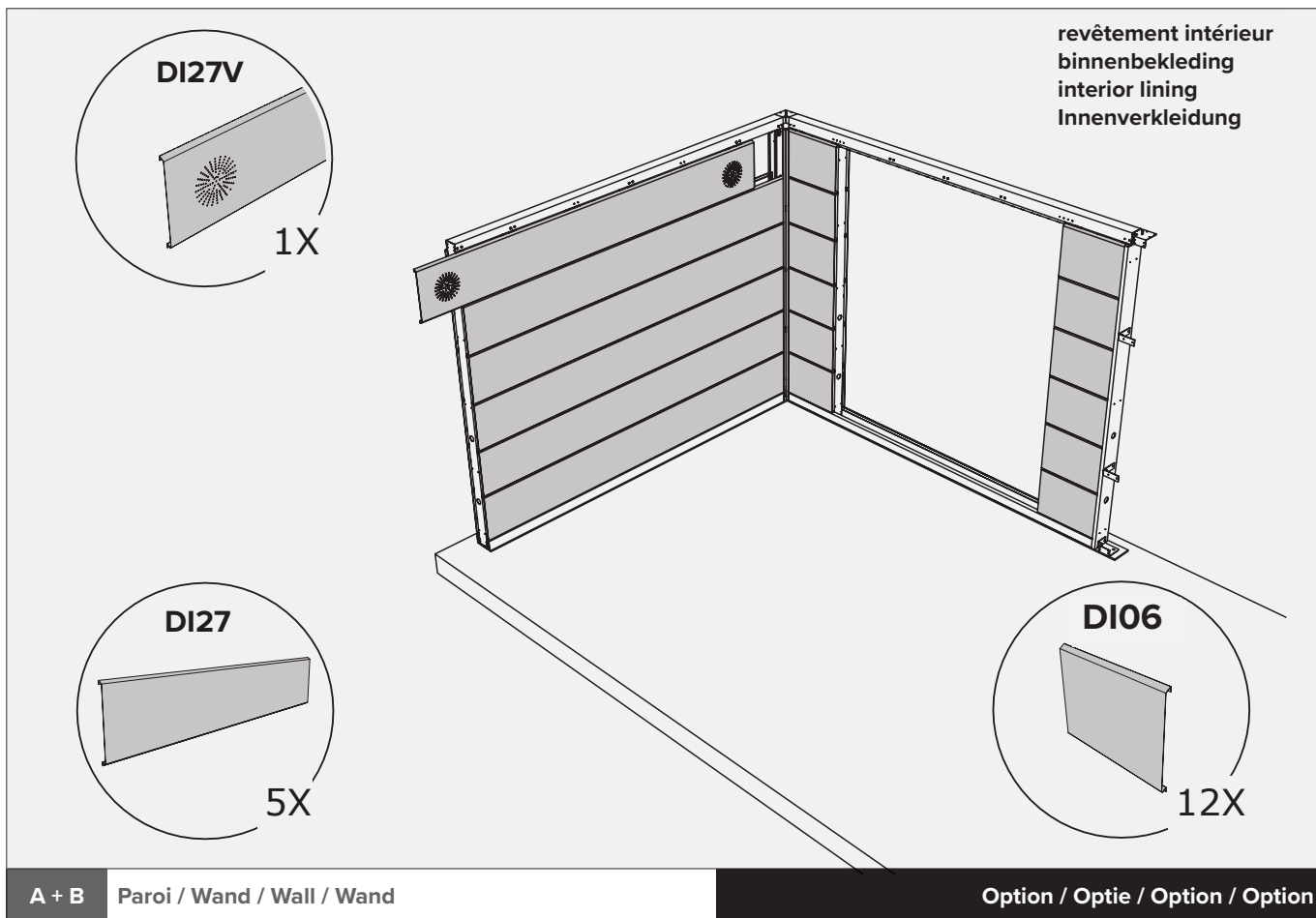


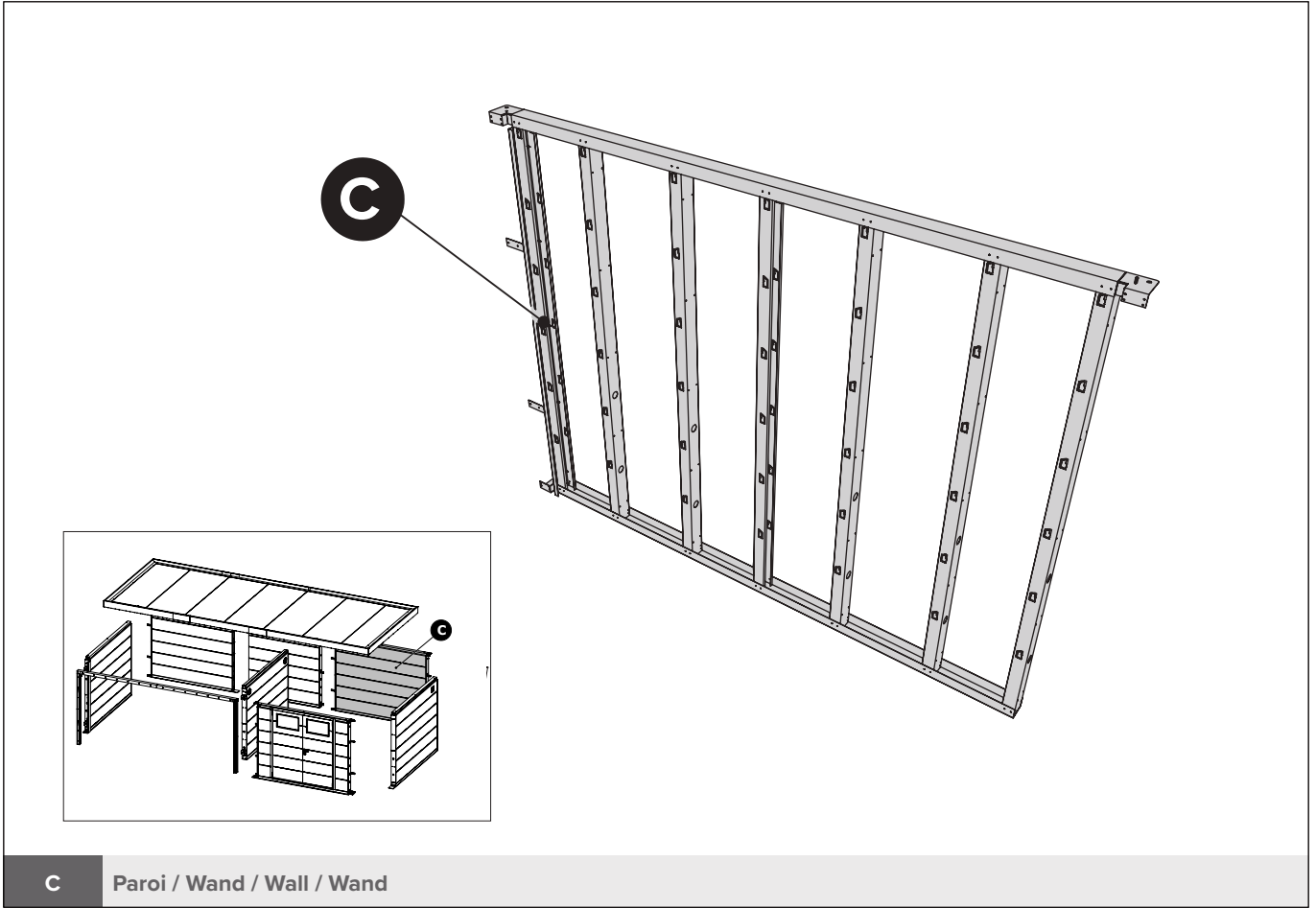
revêtement intérieur
binnenbekleding
interior lining
Innenverkleidung



A + B Paroi / Wand / Wall / Wand

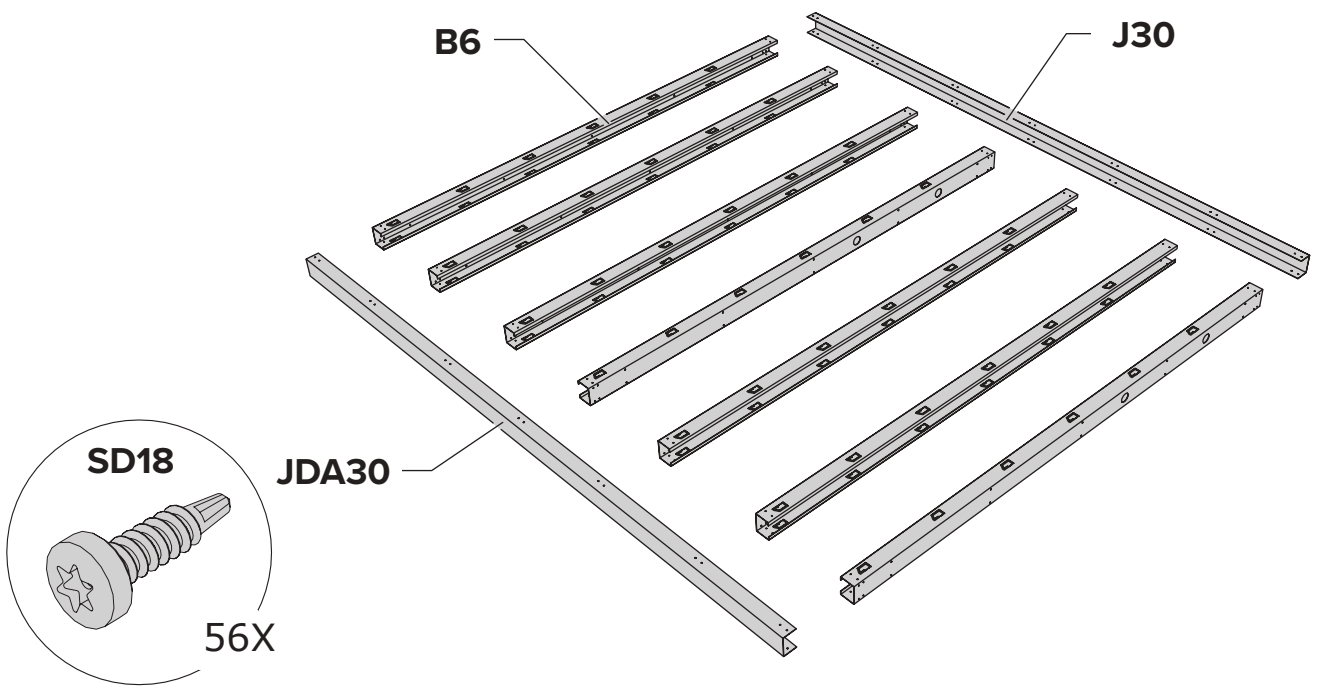
Option / Optie / Option / Option



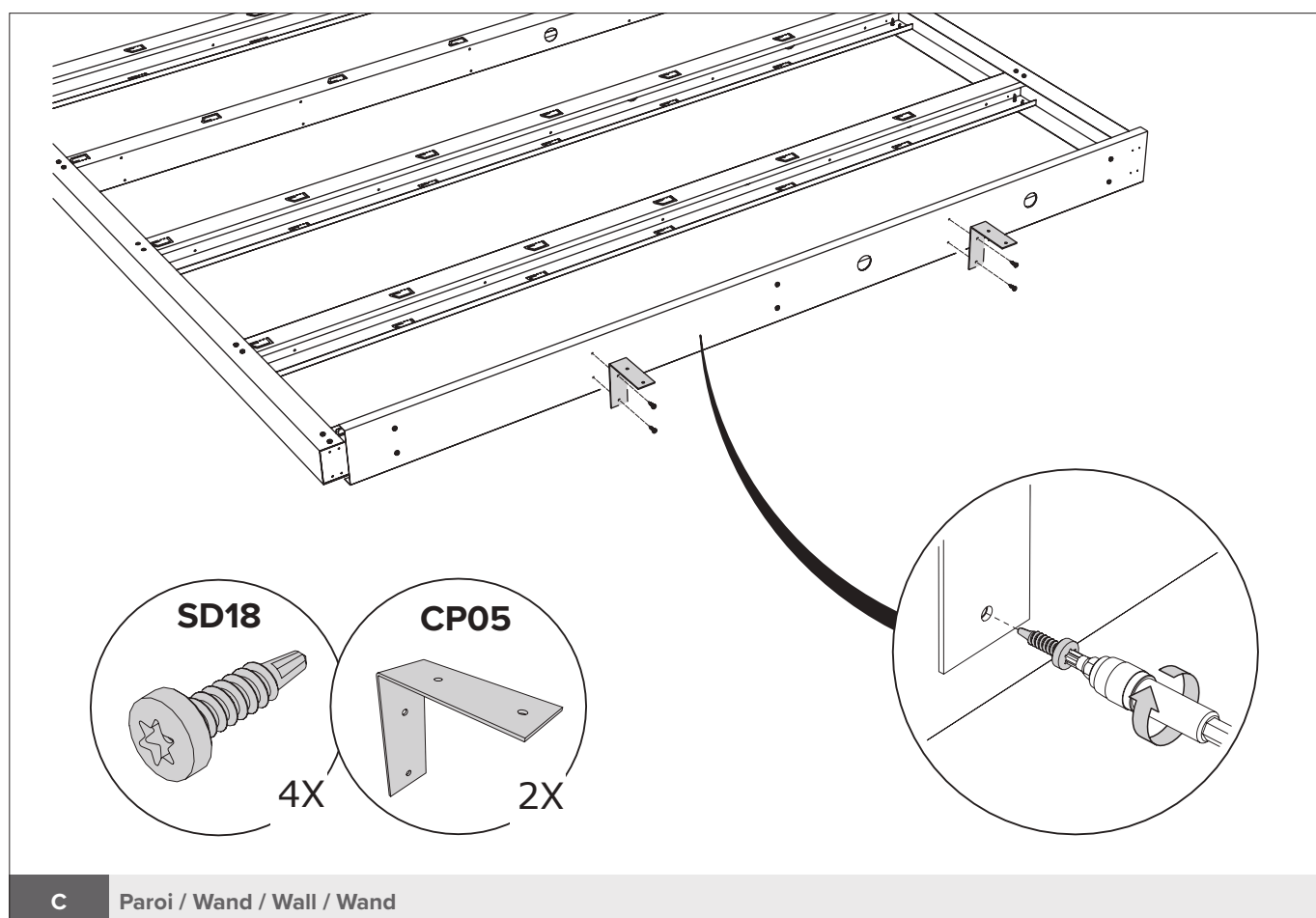
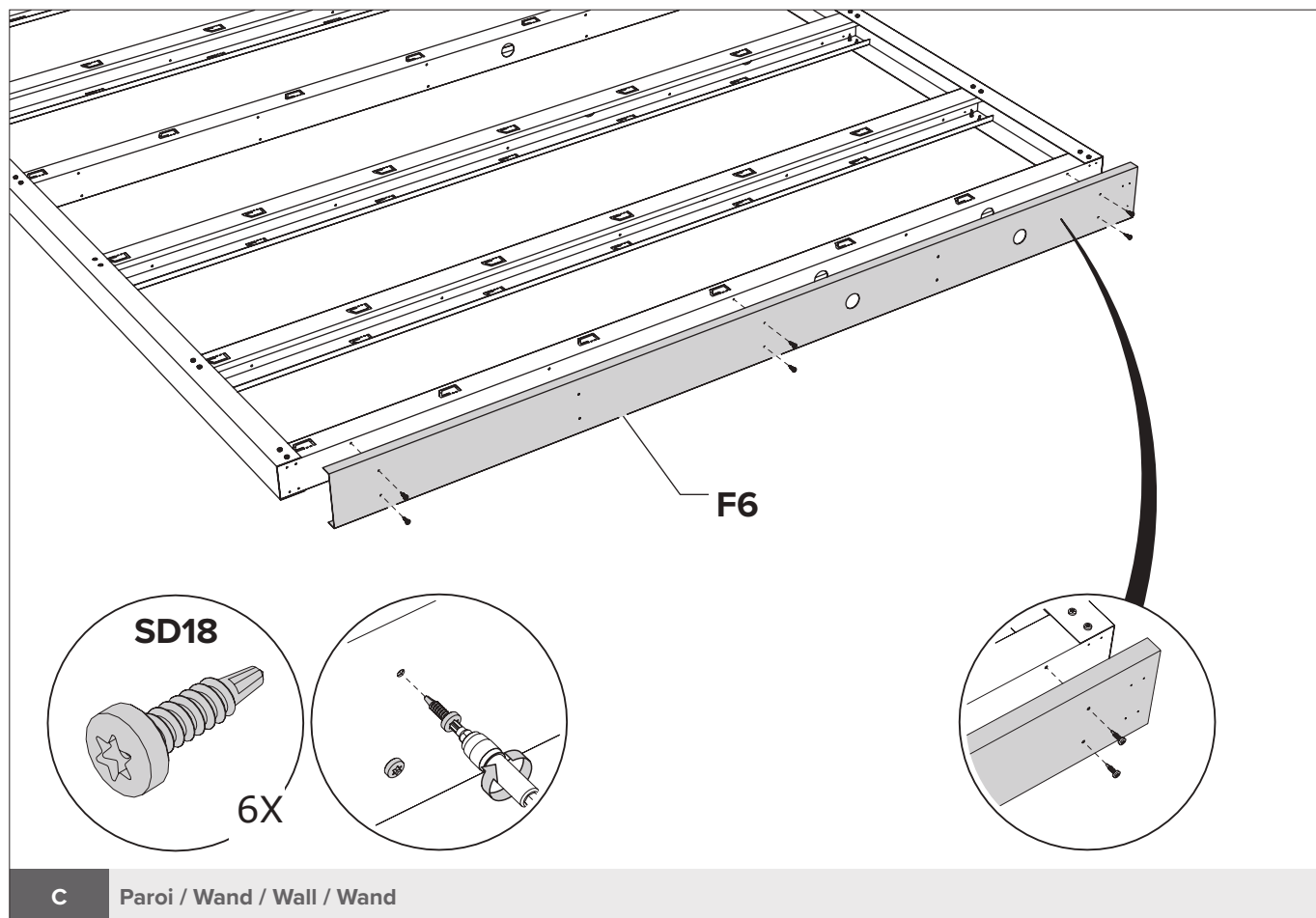


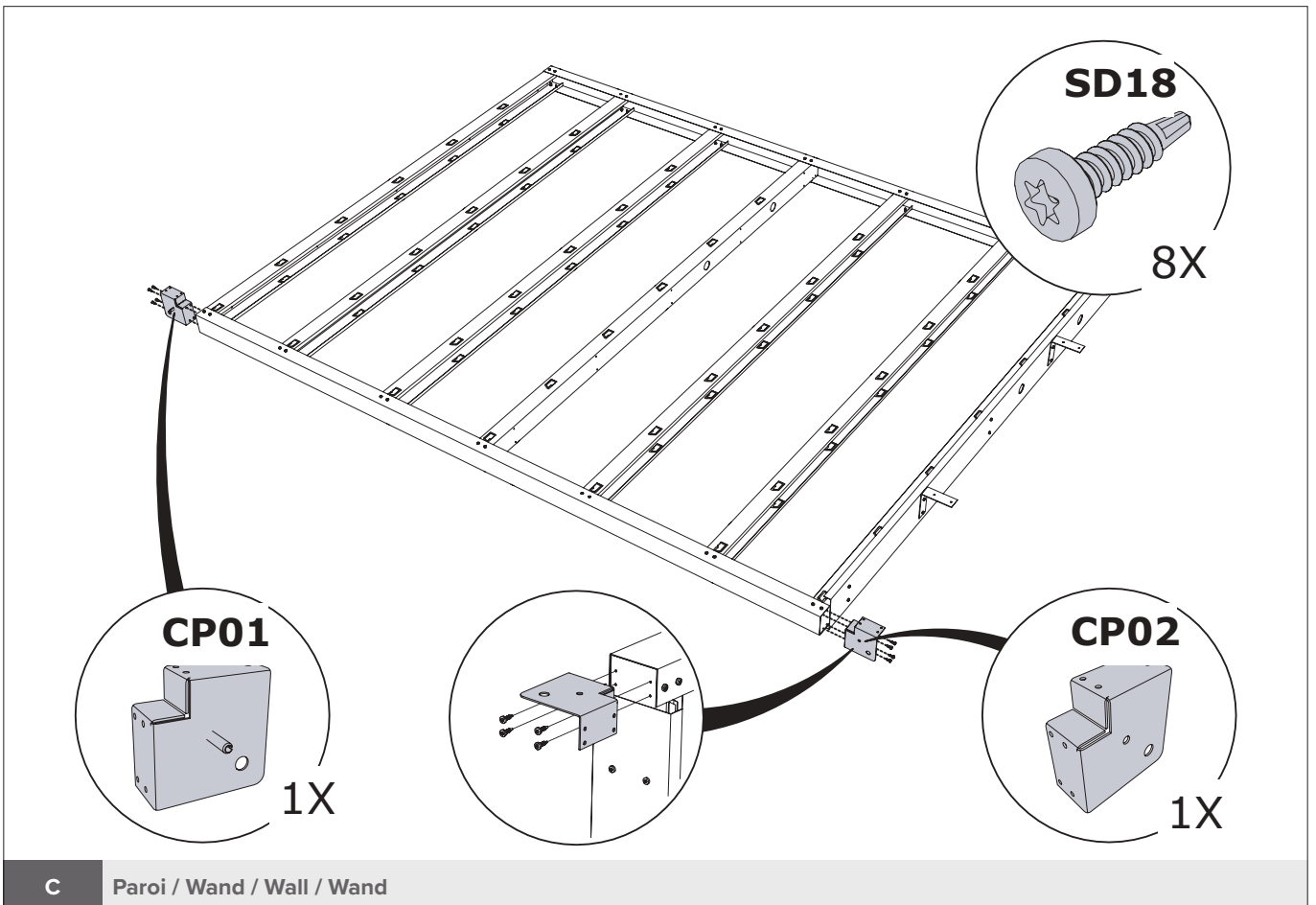
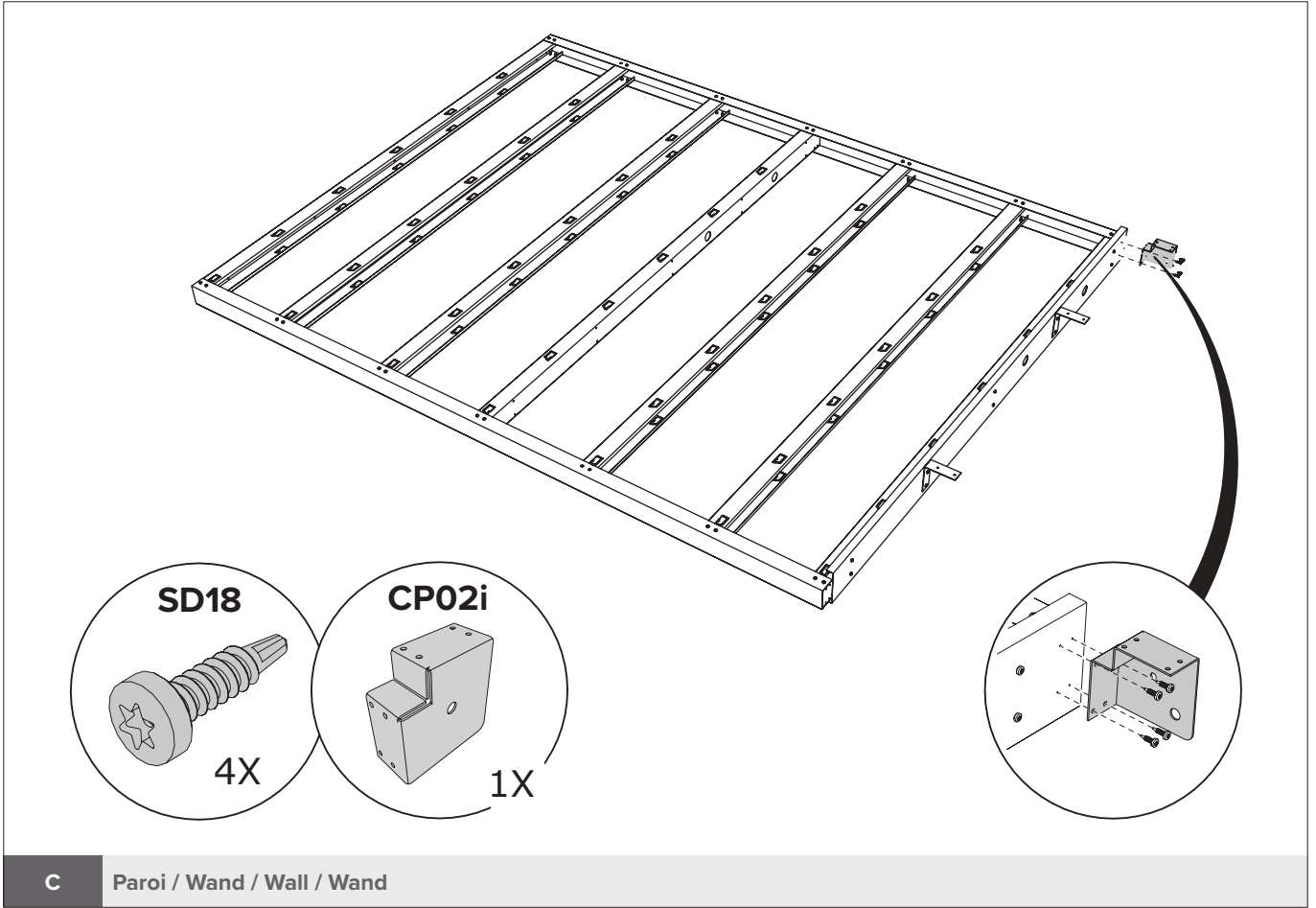
C Paroi / Wand / Wall / Wand

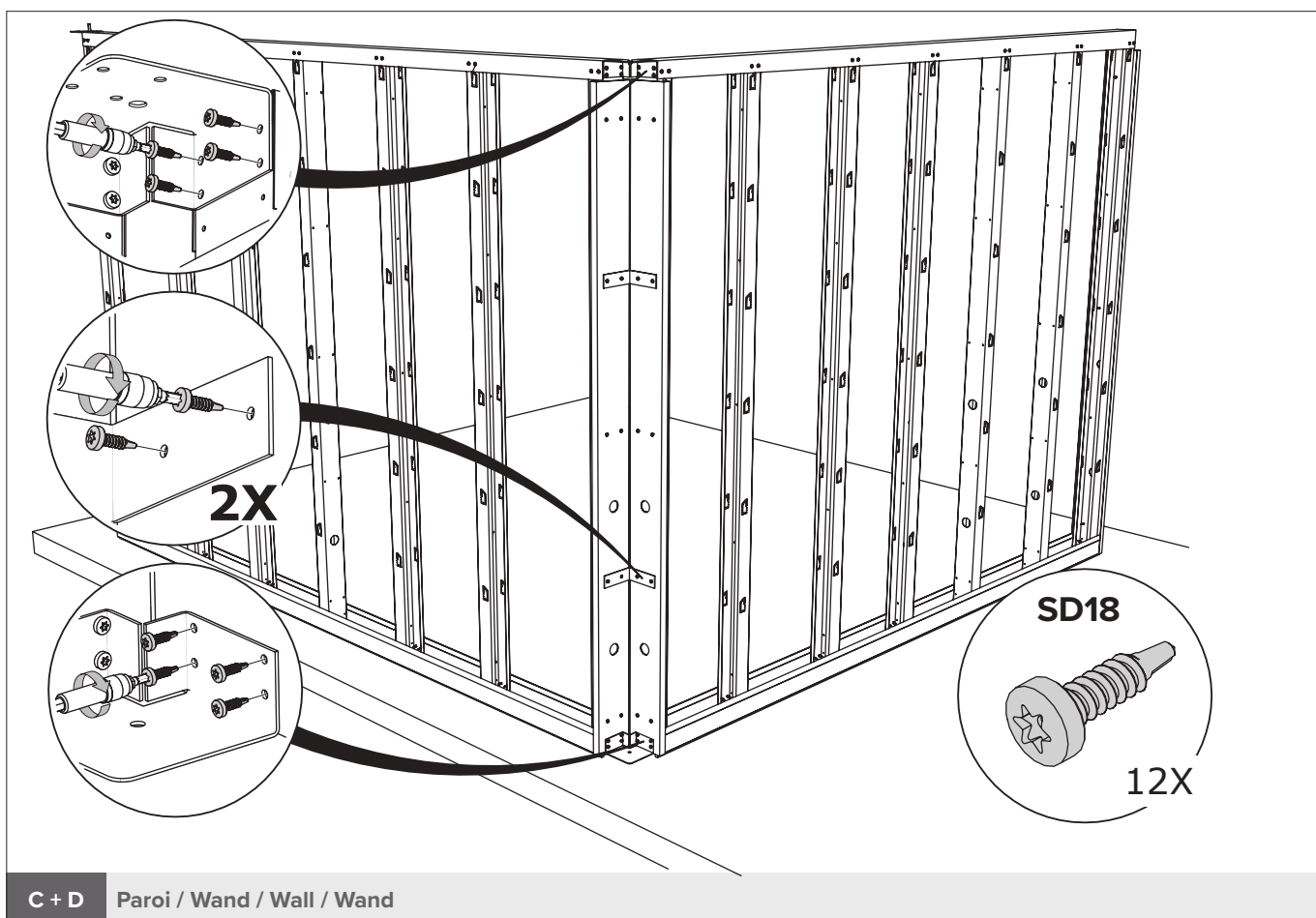
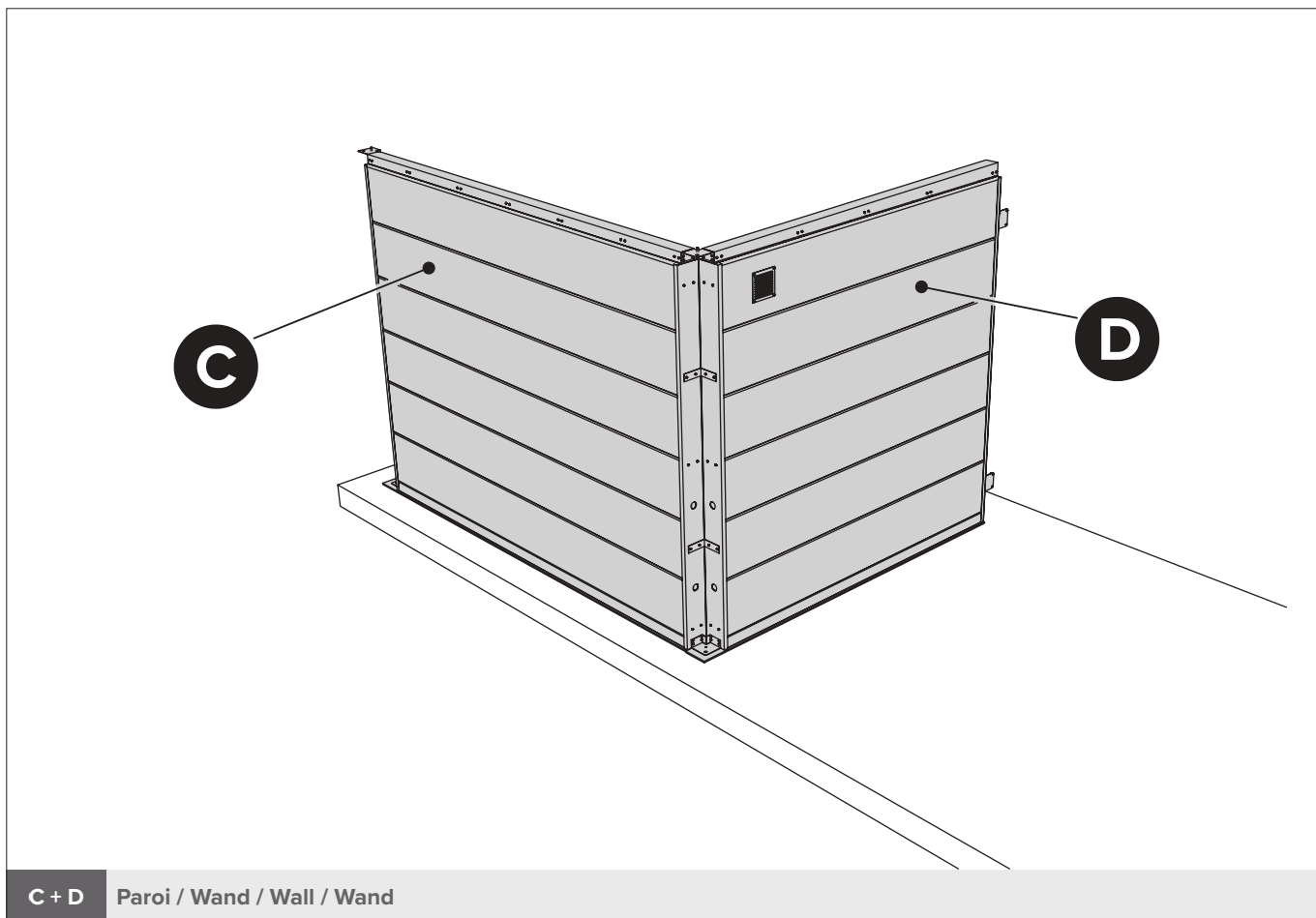
Le principe de la construction du mur, voir pages 8 à 11 (POW).
 Het principe van de opbouw van de wand, zie pagina 8 tot en met 11 (POW).
 The principle of building the wall, see pages 8 through 11 (POW).
 Das Prinzip des Baus der Mauer finden Sie auf den Seiten 8 bis 11 (P W).

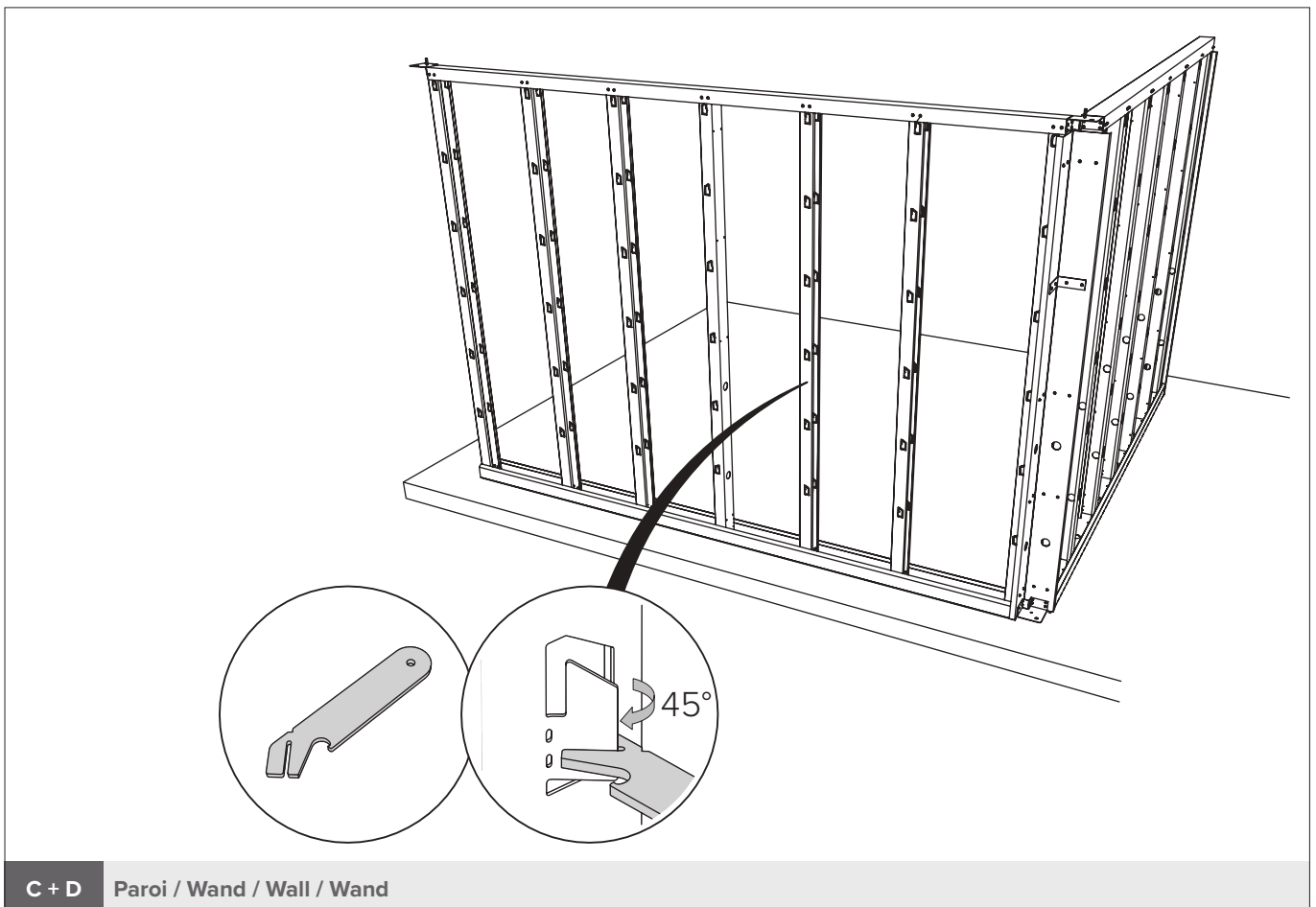
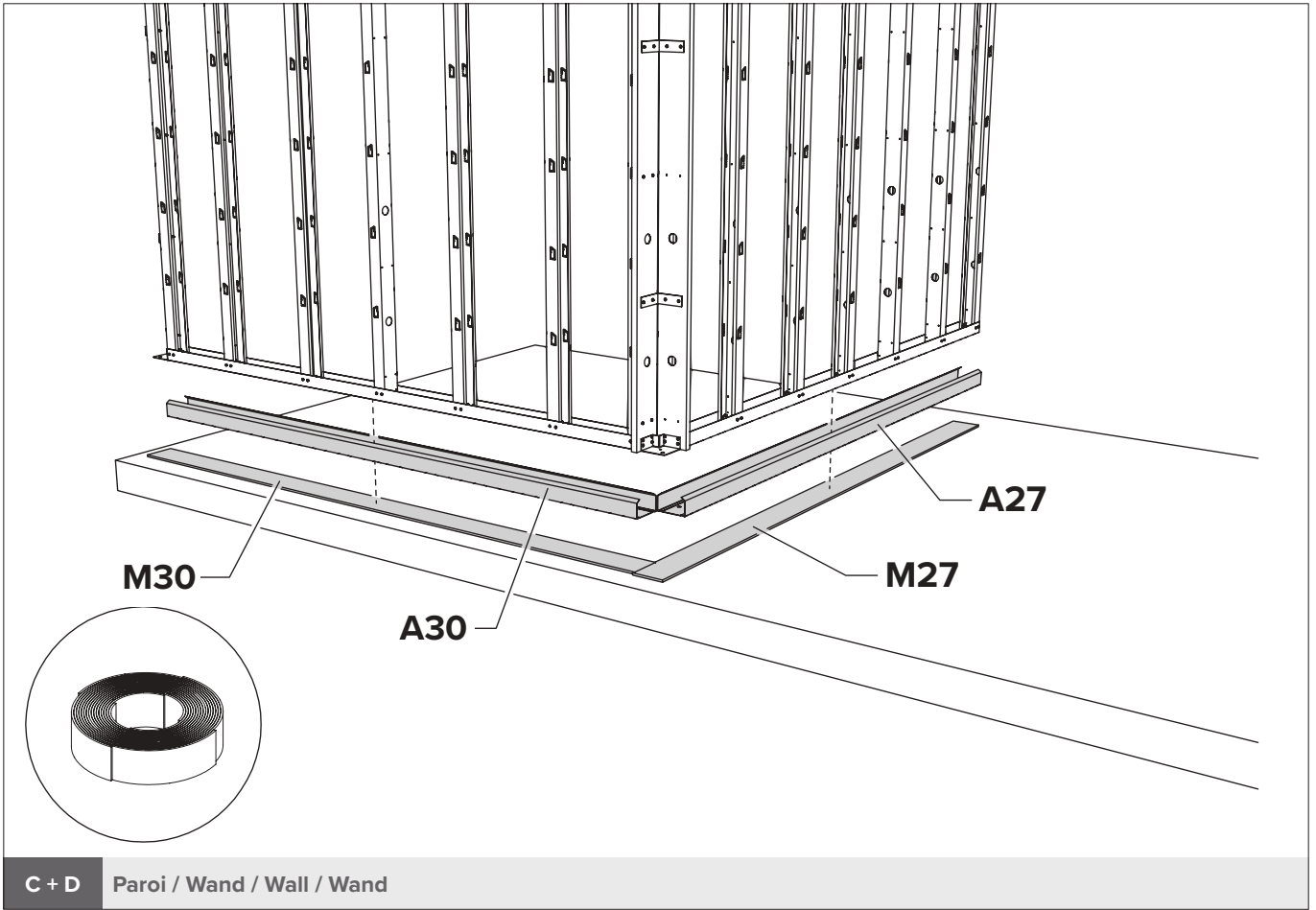


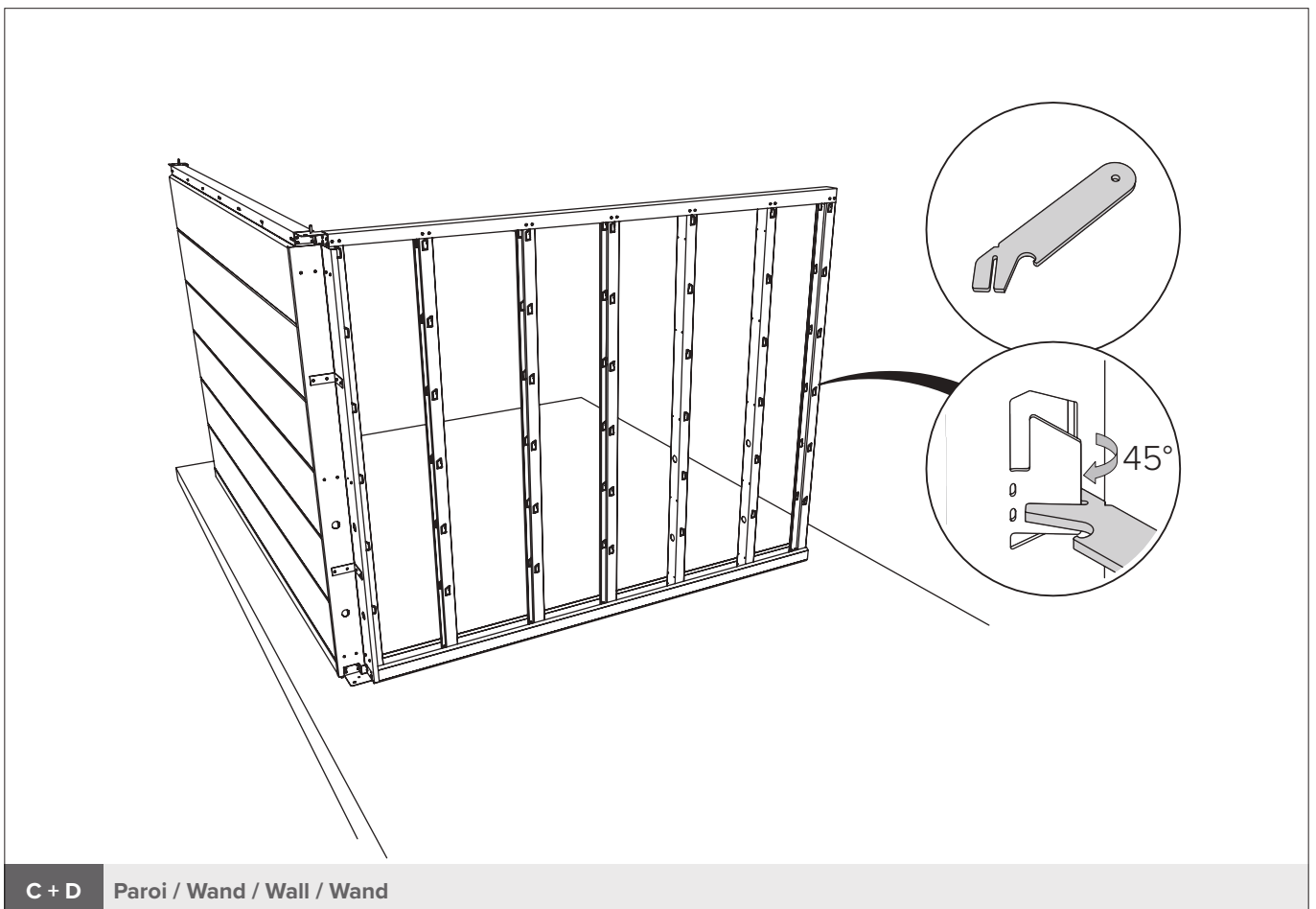
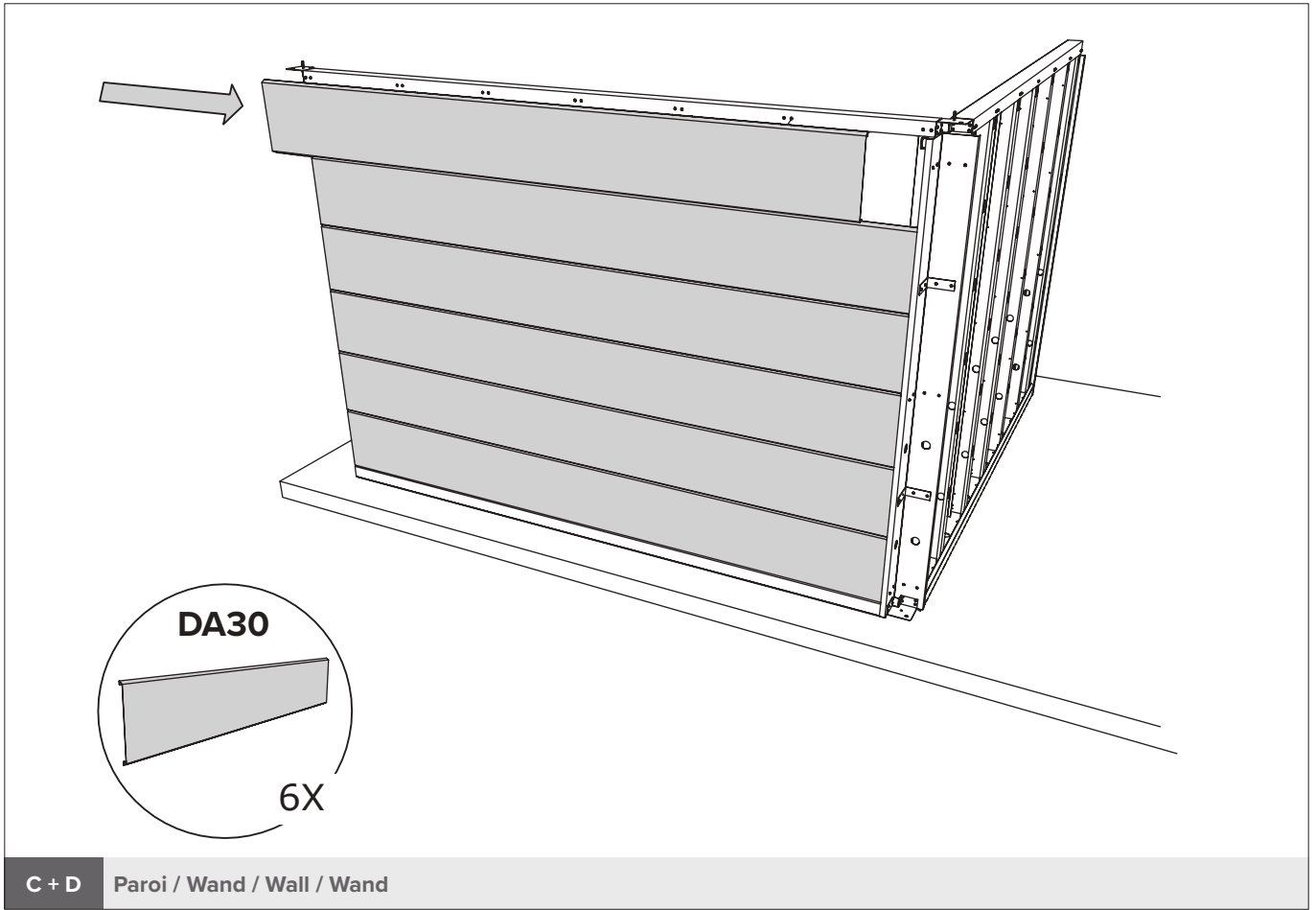
C Paroi / Wand / Wall / Wand

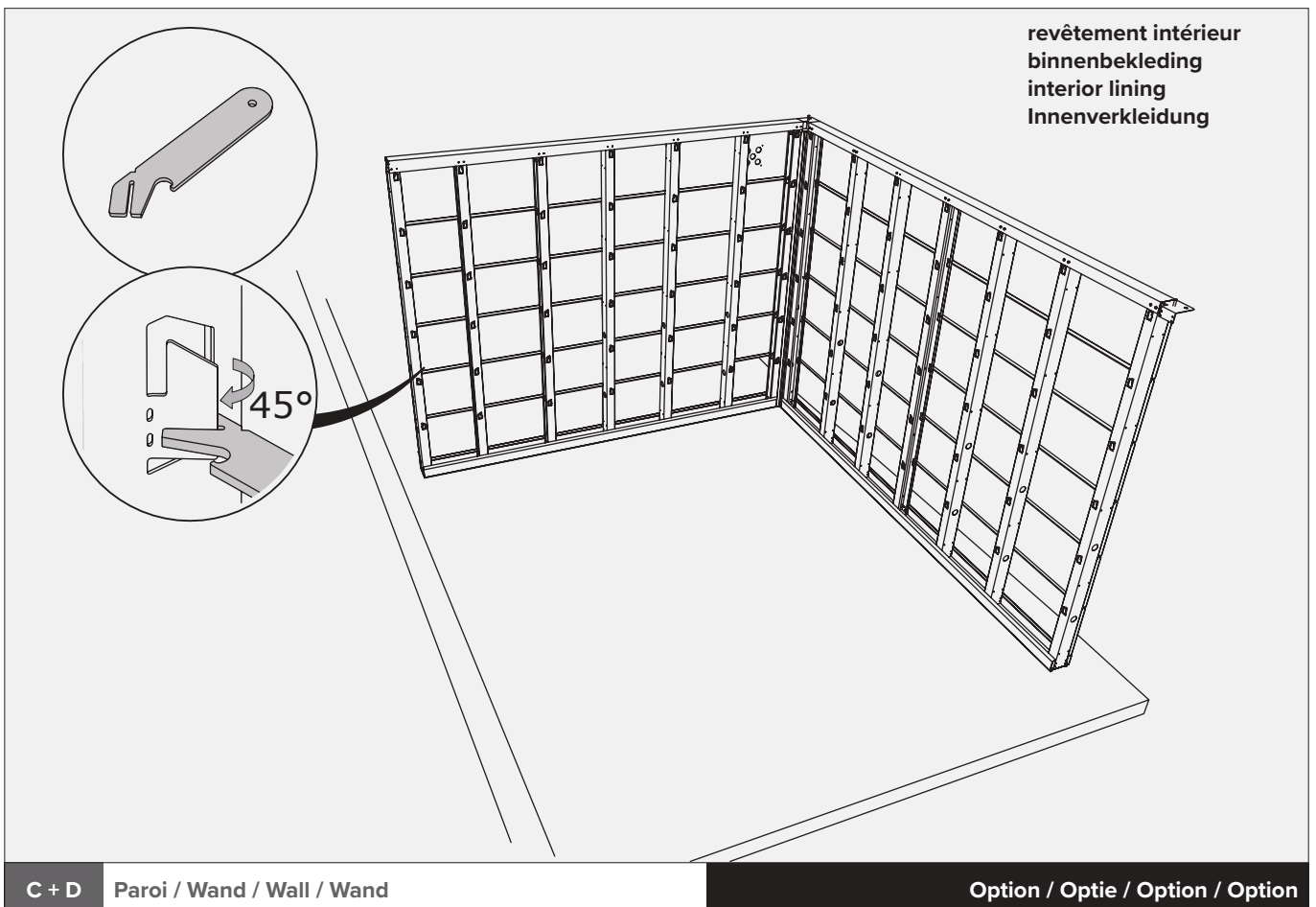
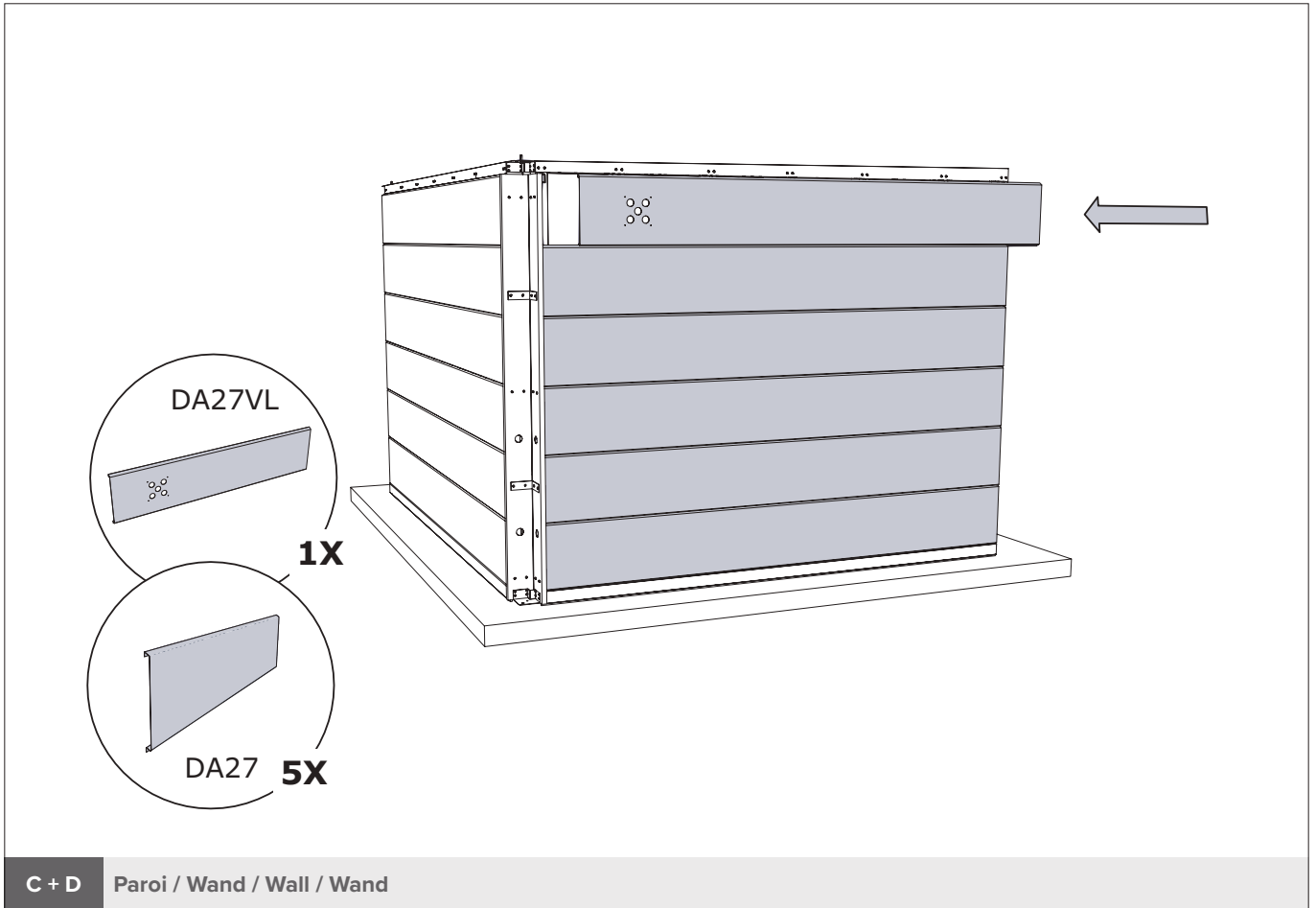




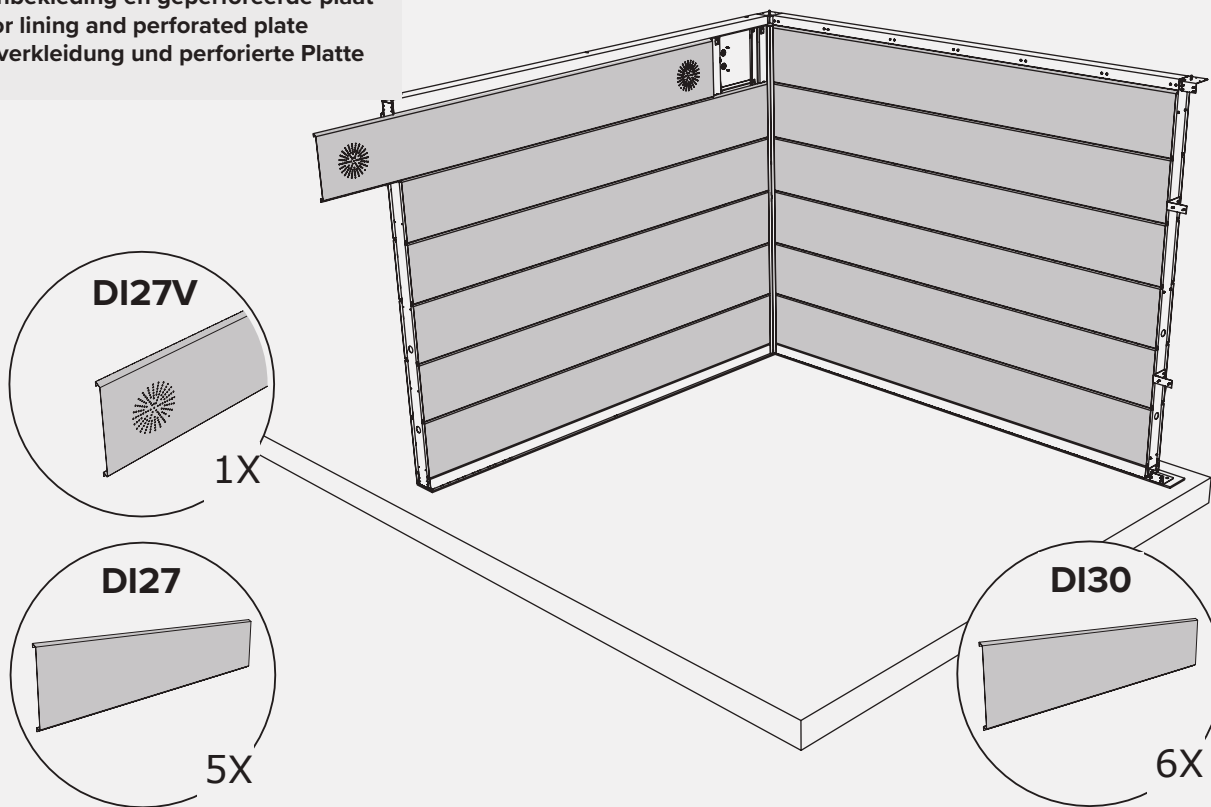








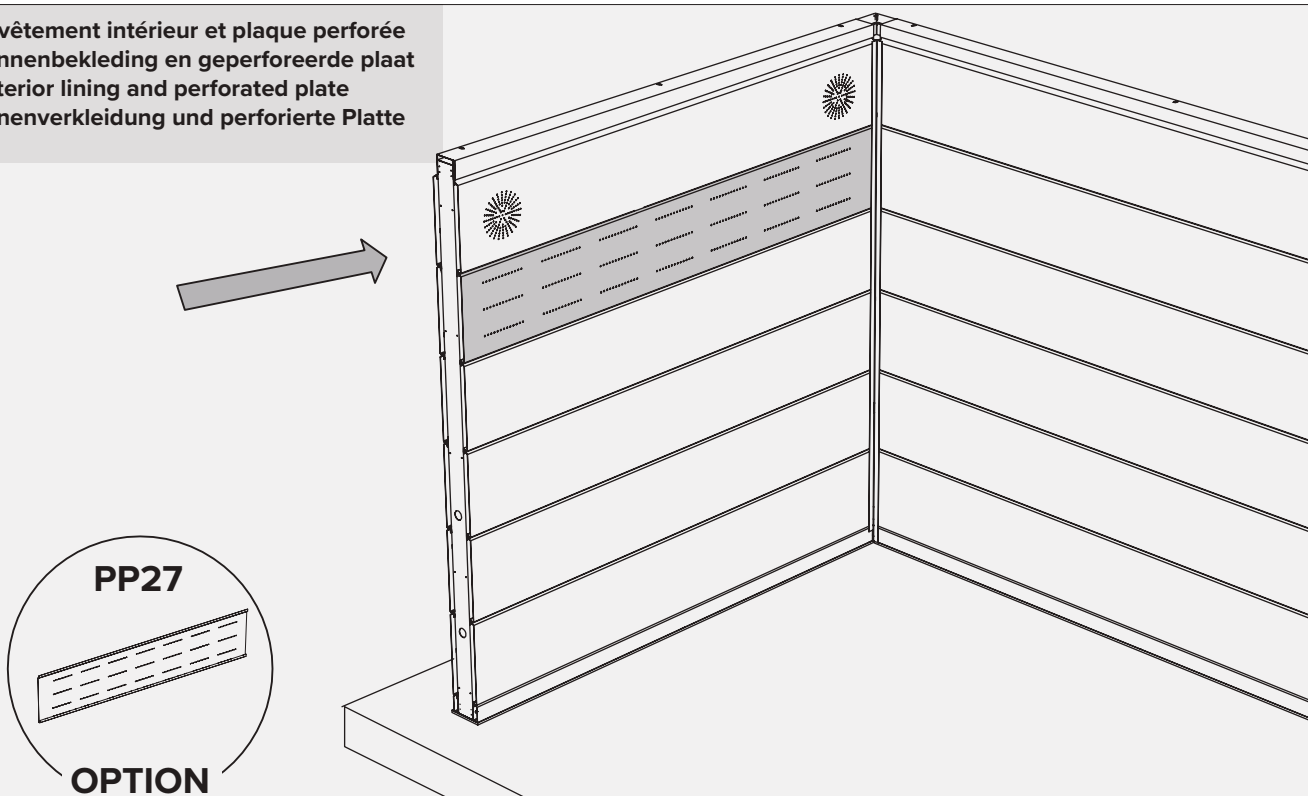
revêtement intérieur et plaque perforée
 binnenbekleding en geperforeerde plaat
 interior lining and perforated plate
 Innenverkleidung und perforierte Platte



C + D Paroi / Wand / Wall / Wand

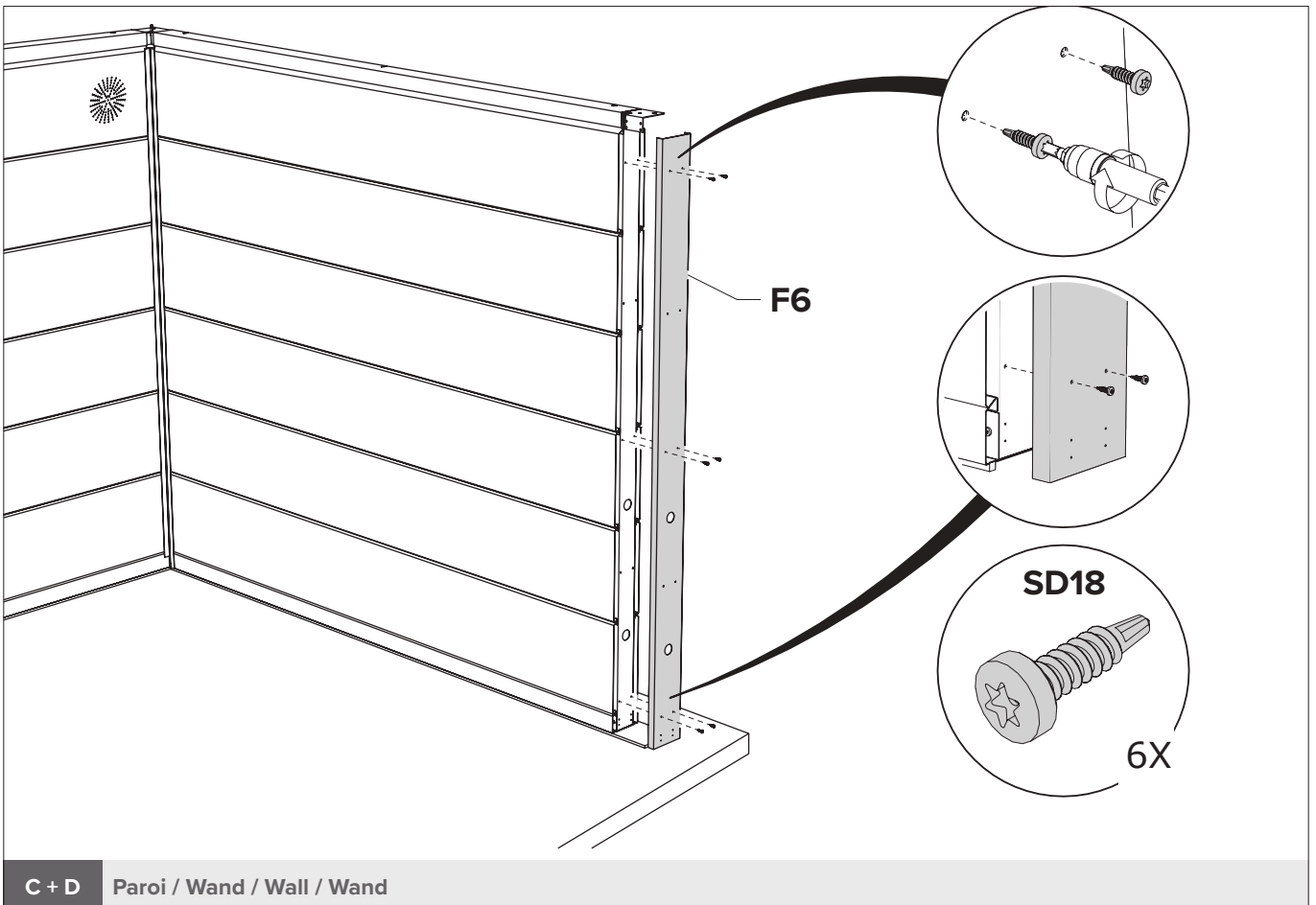
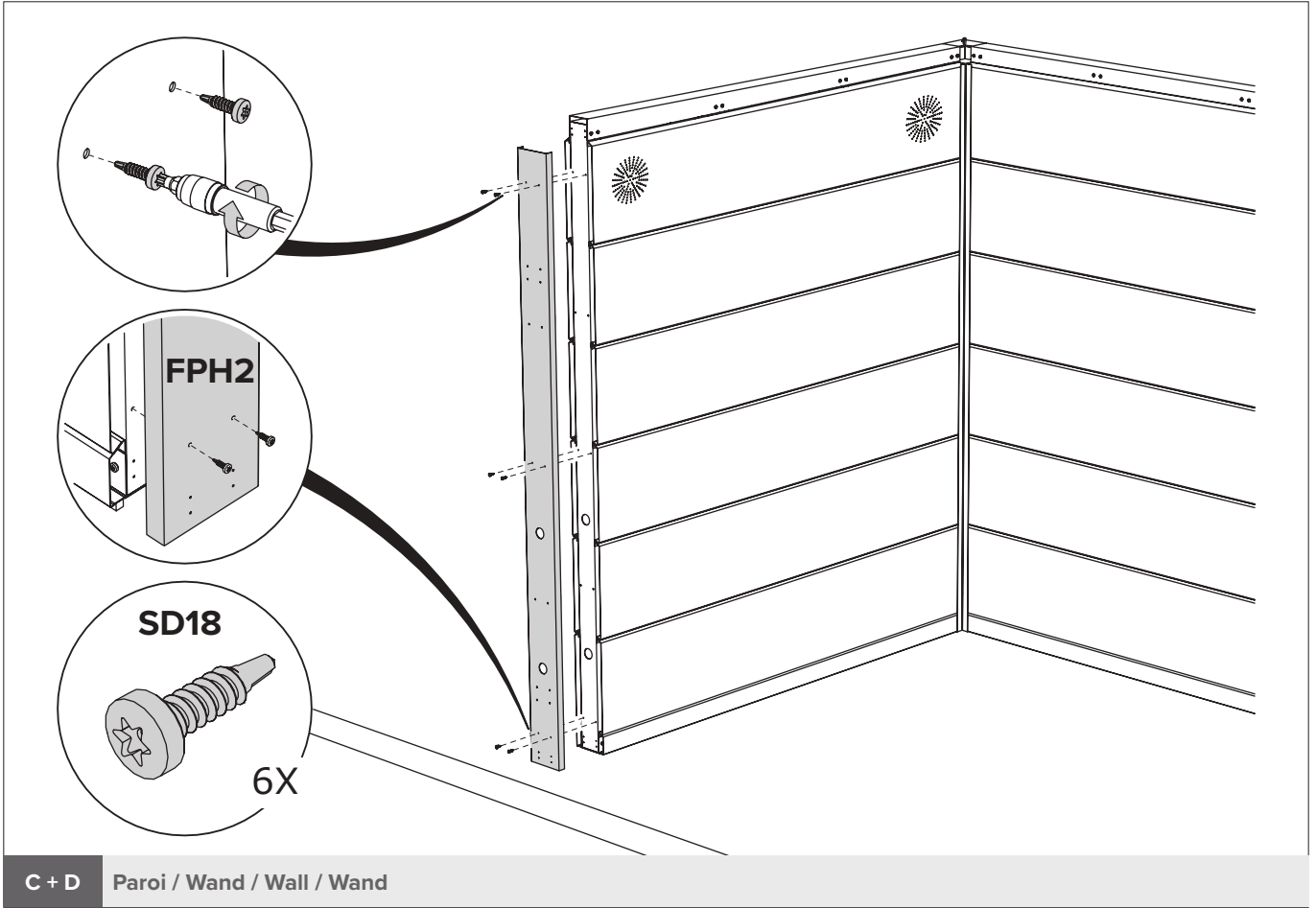
Option / Optie / Option / Option

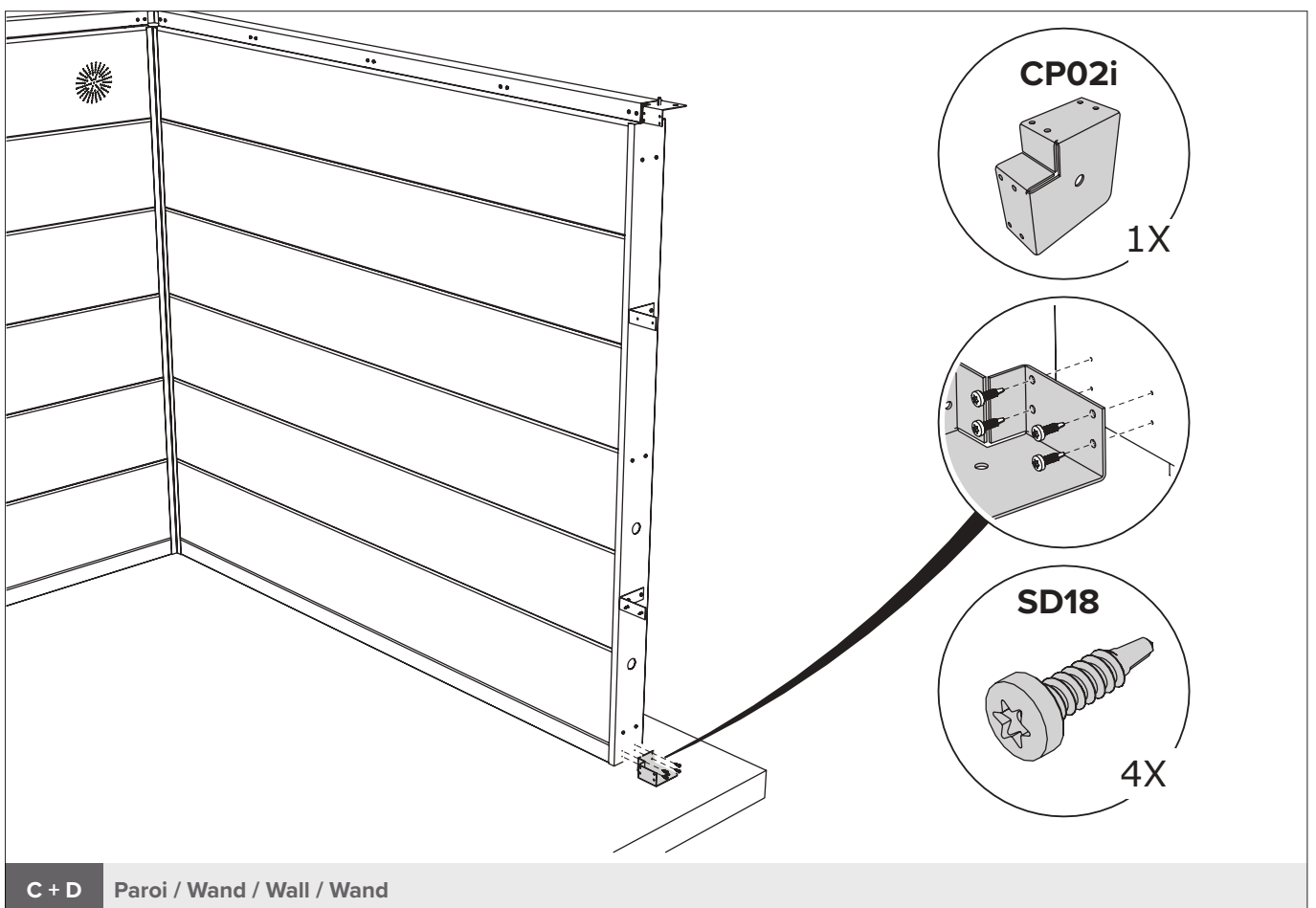
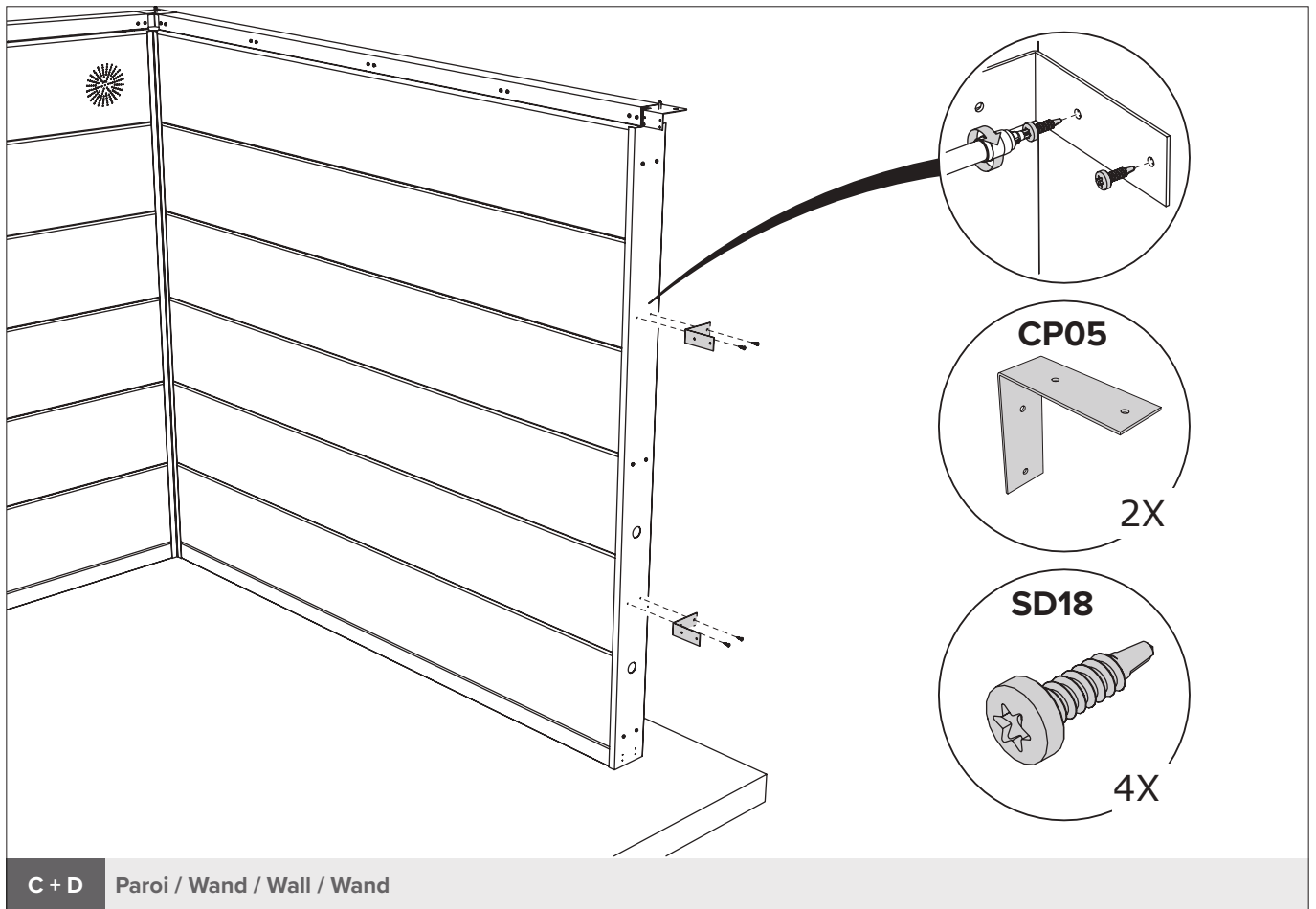
revêtement intérieur et plaque perforée
 binnenbekleding en geperforeerde plaat
 interior lining and perforated plate
 Innenverkleidung und perforierte Platte

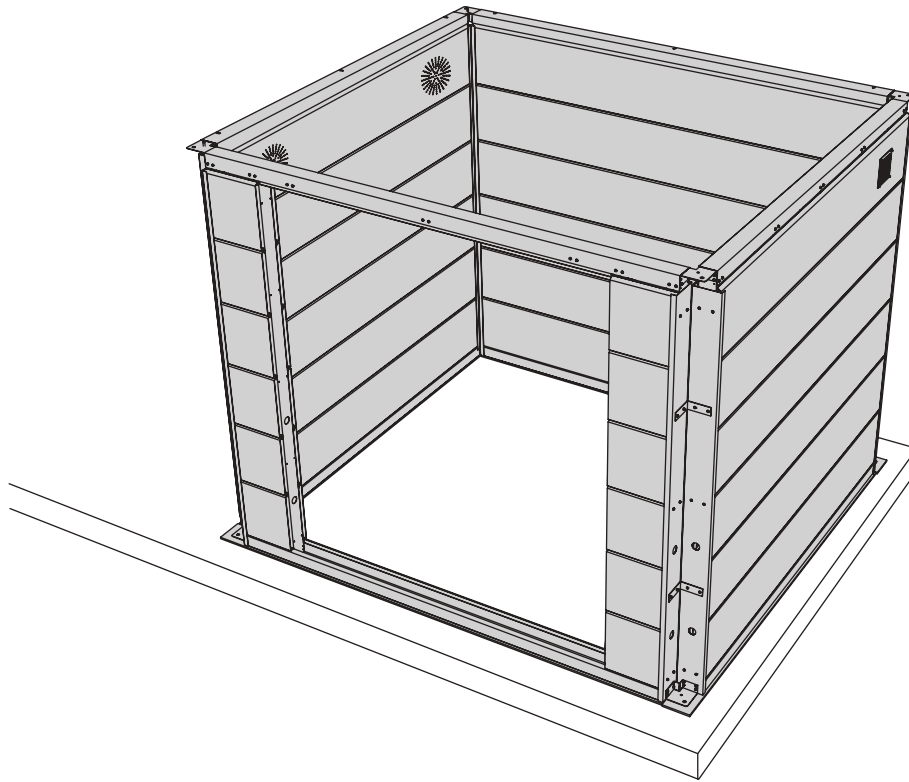


C + D Paroi / Wand / Wall / Wand

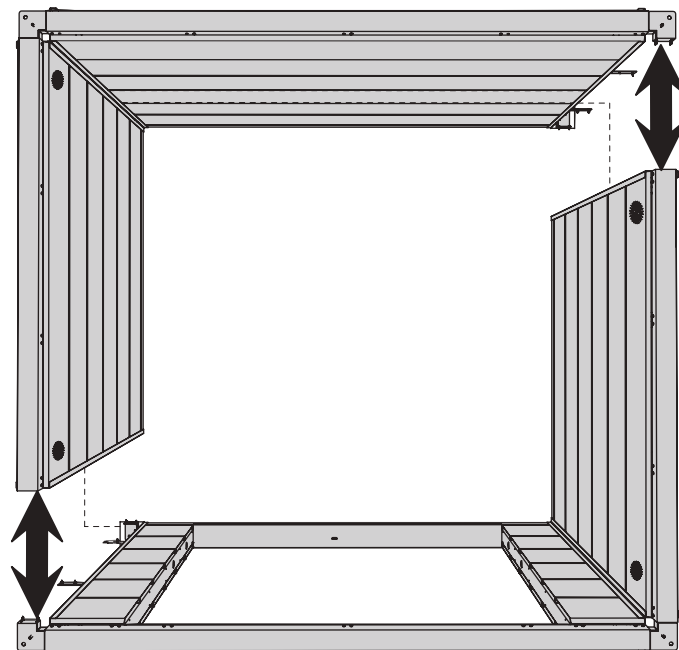
Option / Optie / Option / Option



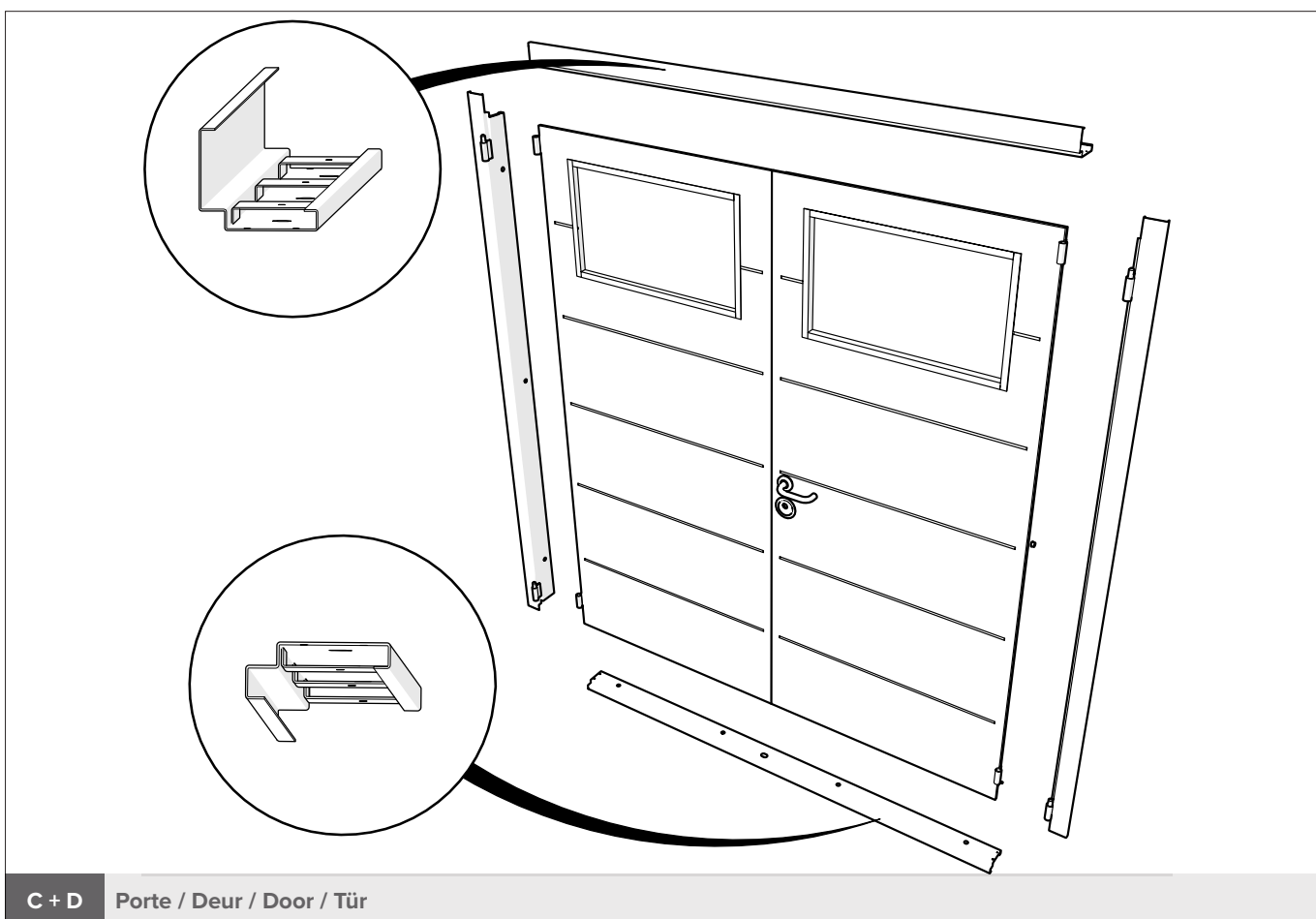
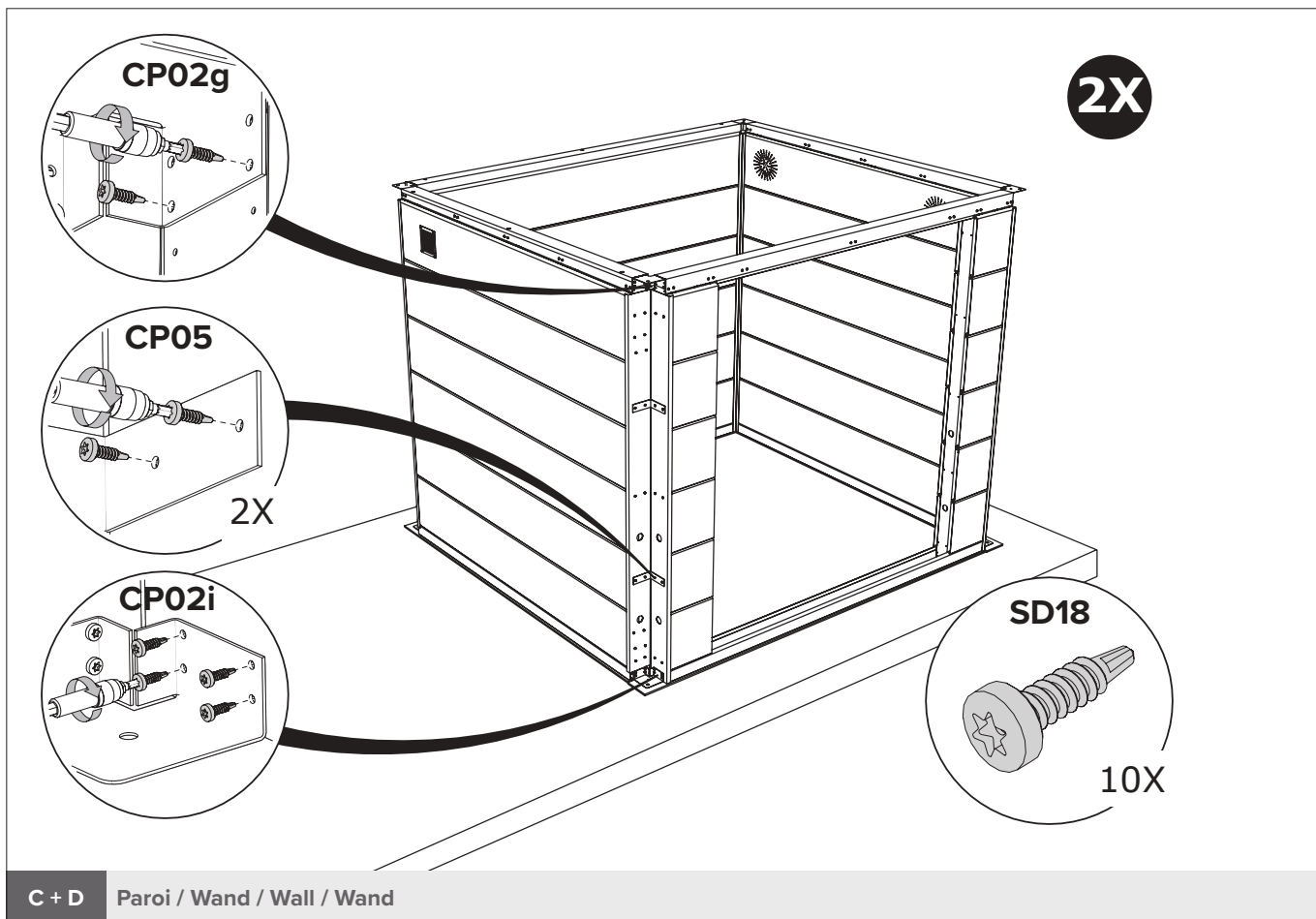


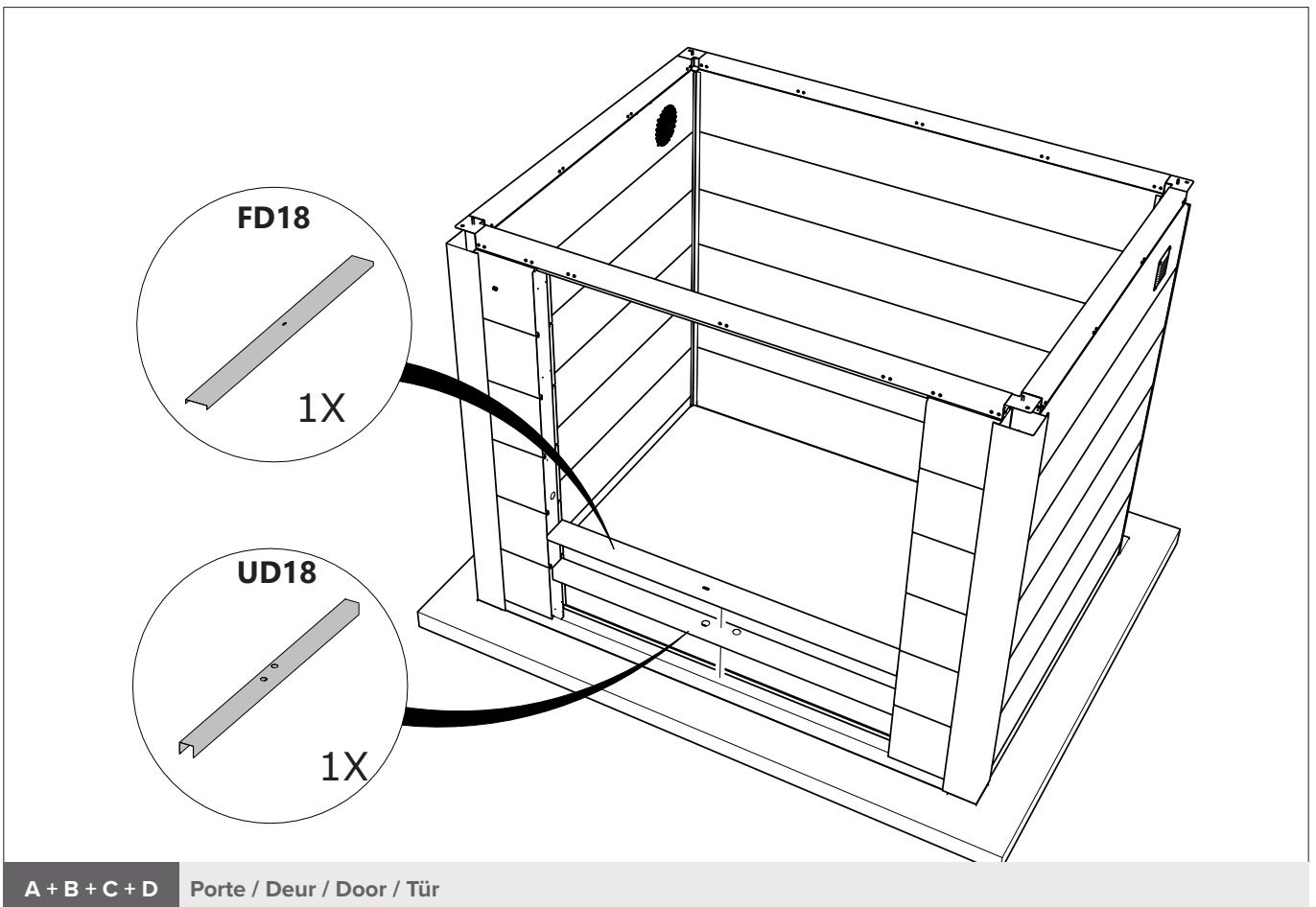
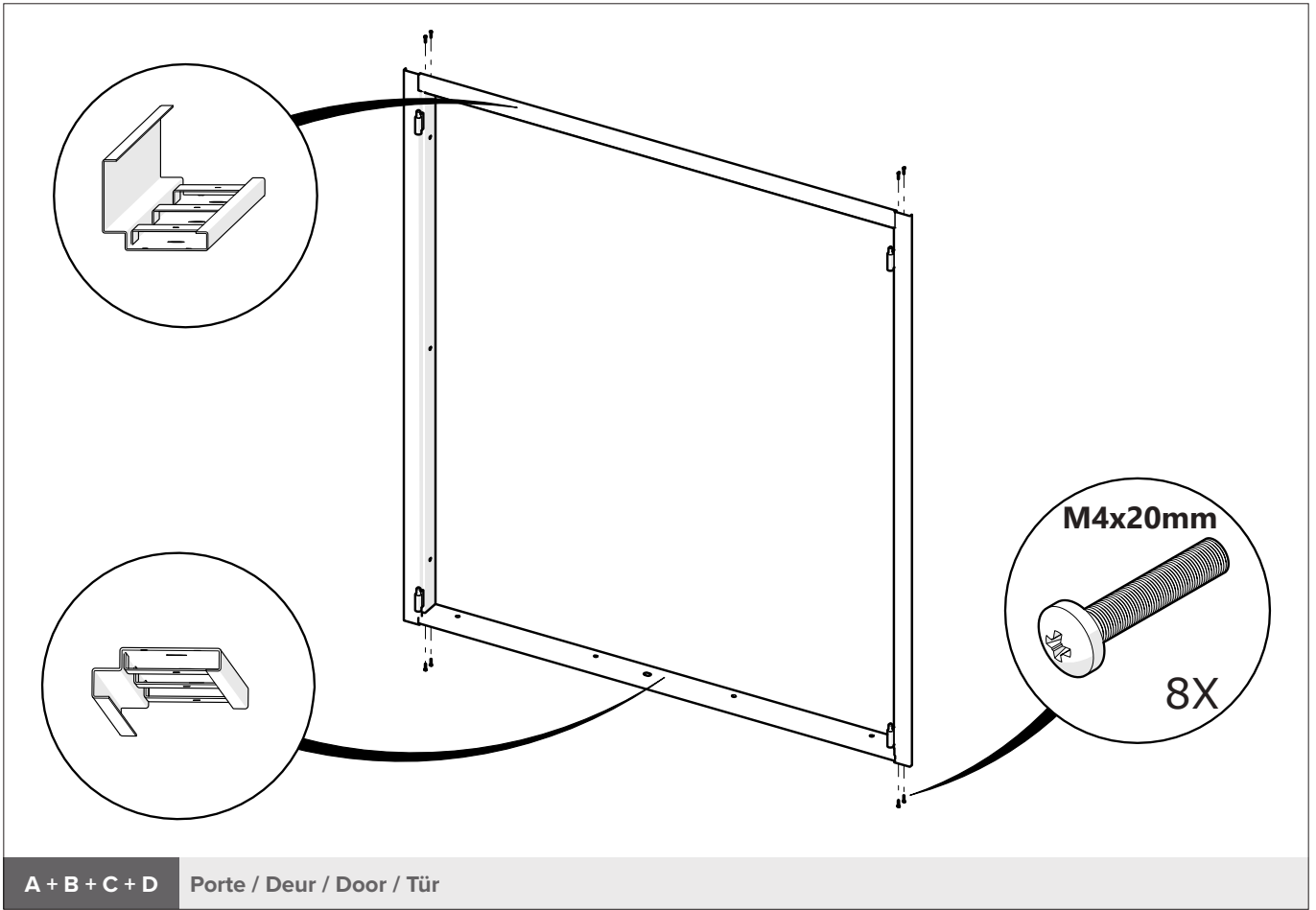


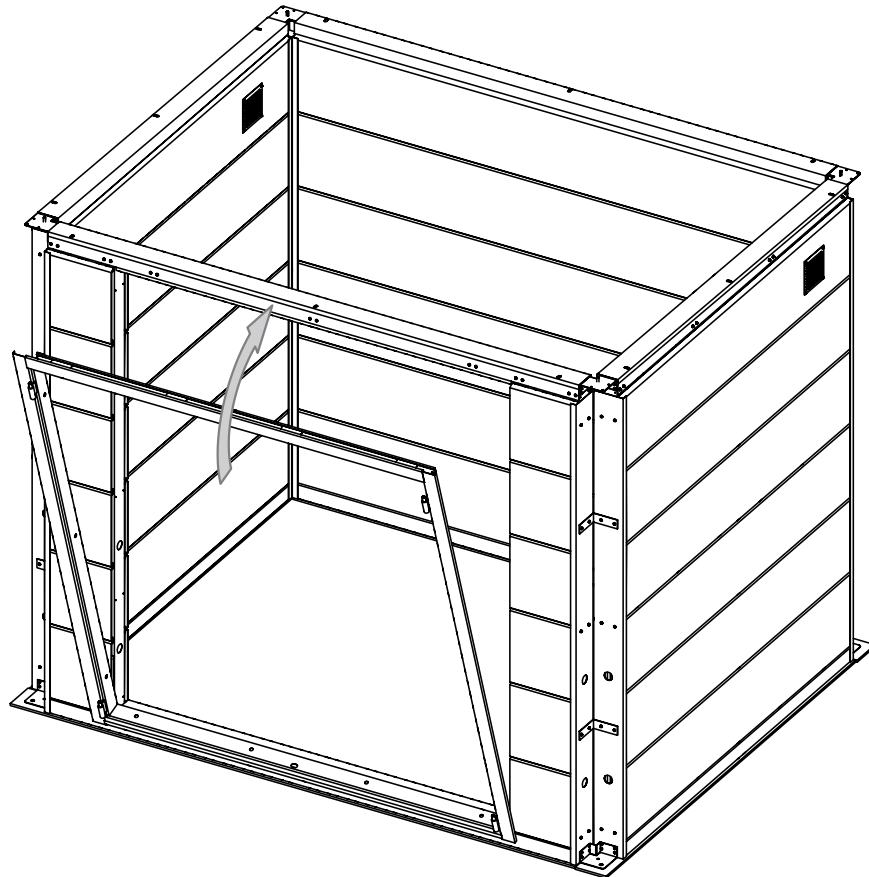
A + B + C + D Paroi / Wand / Wall / Wand



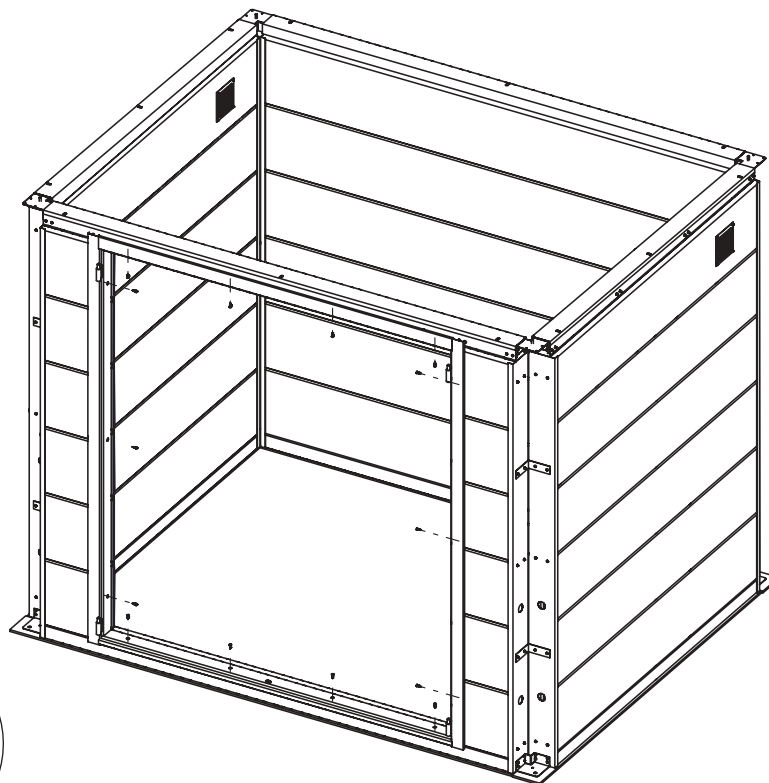
A + B + C + D Paroi / Wand / Wall / Wand



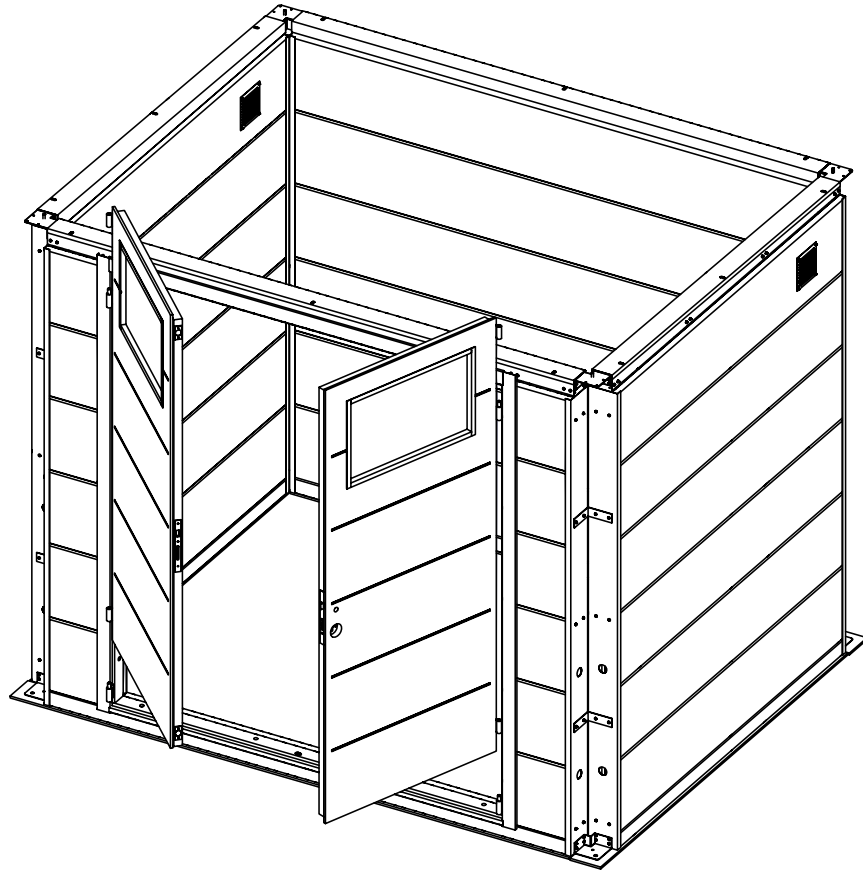




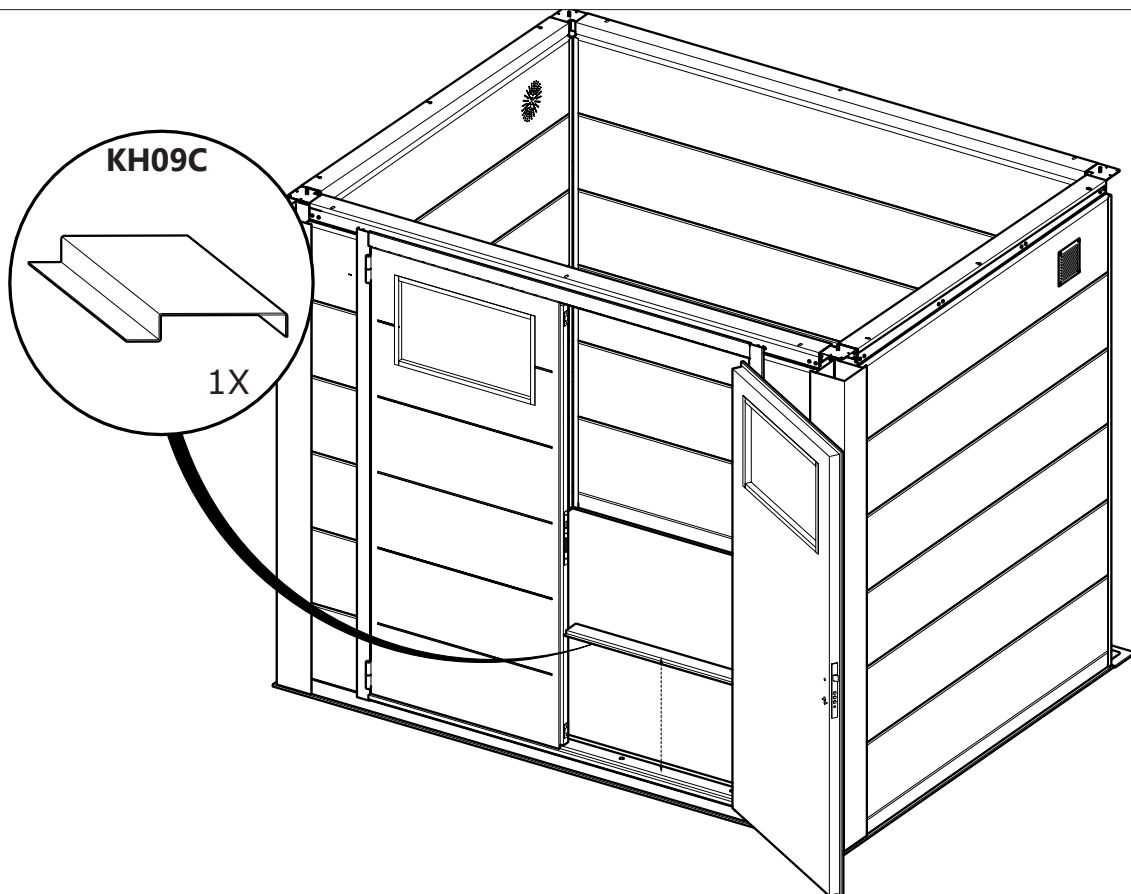
C + D Porte / Deur / Door / Tür



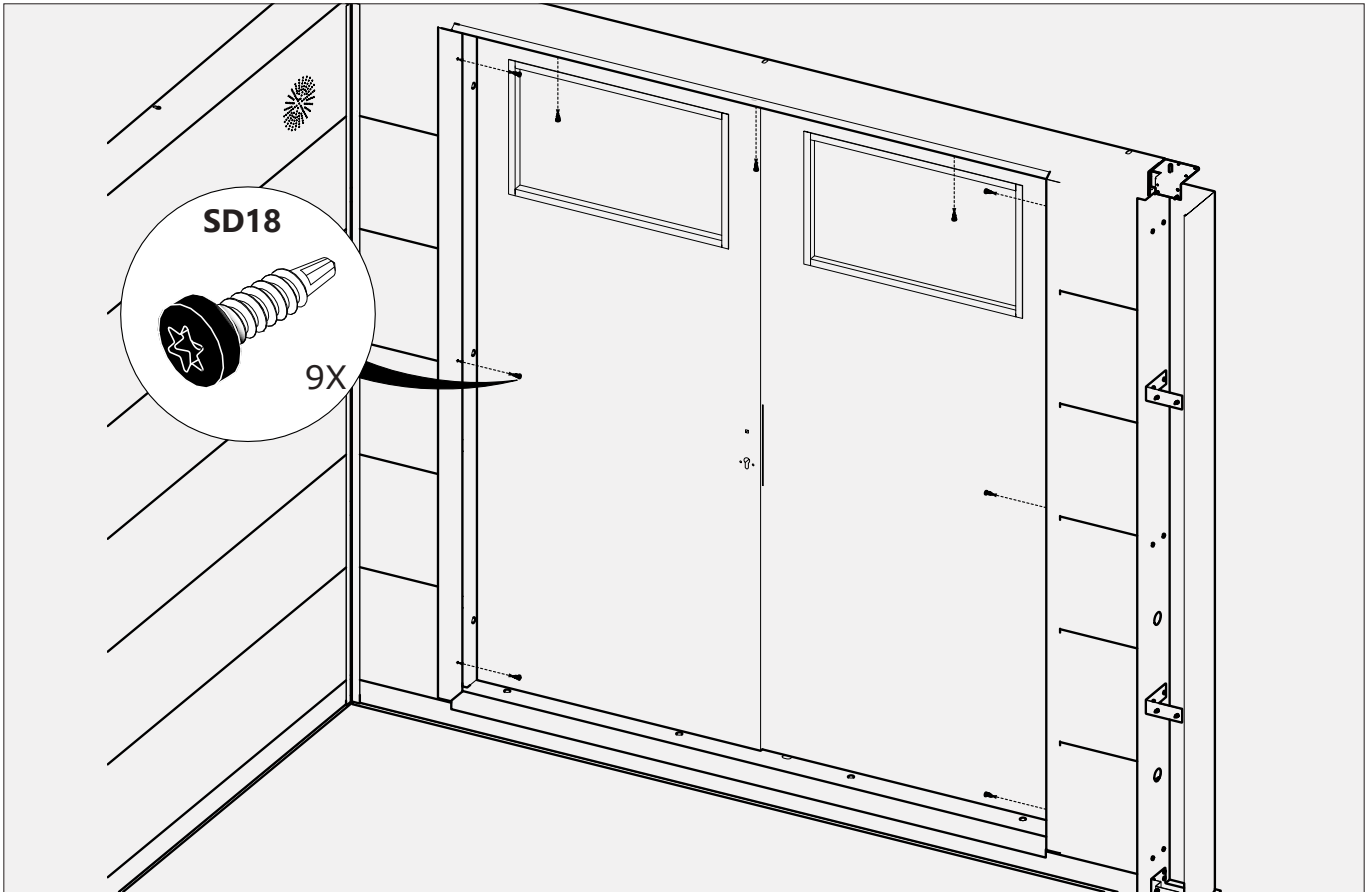
C + D Porte / Deur / Door / Tür



A+B+C+D Porte / Deur / Door / Tür

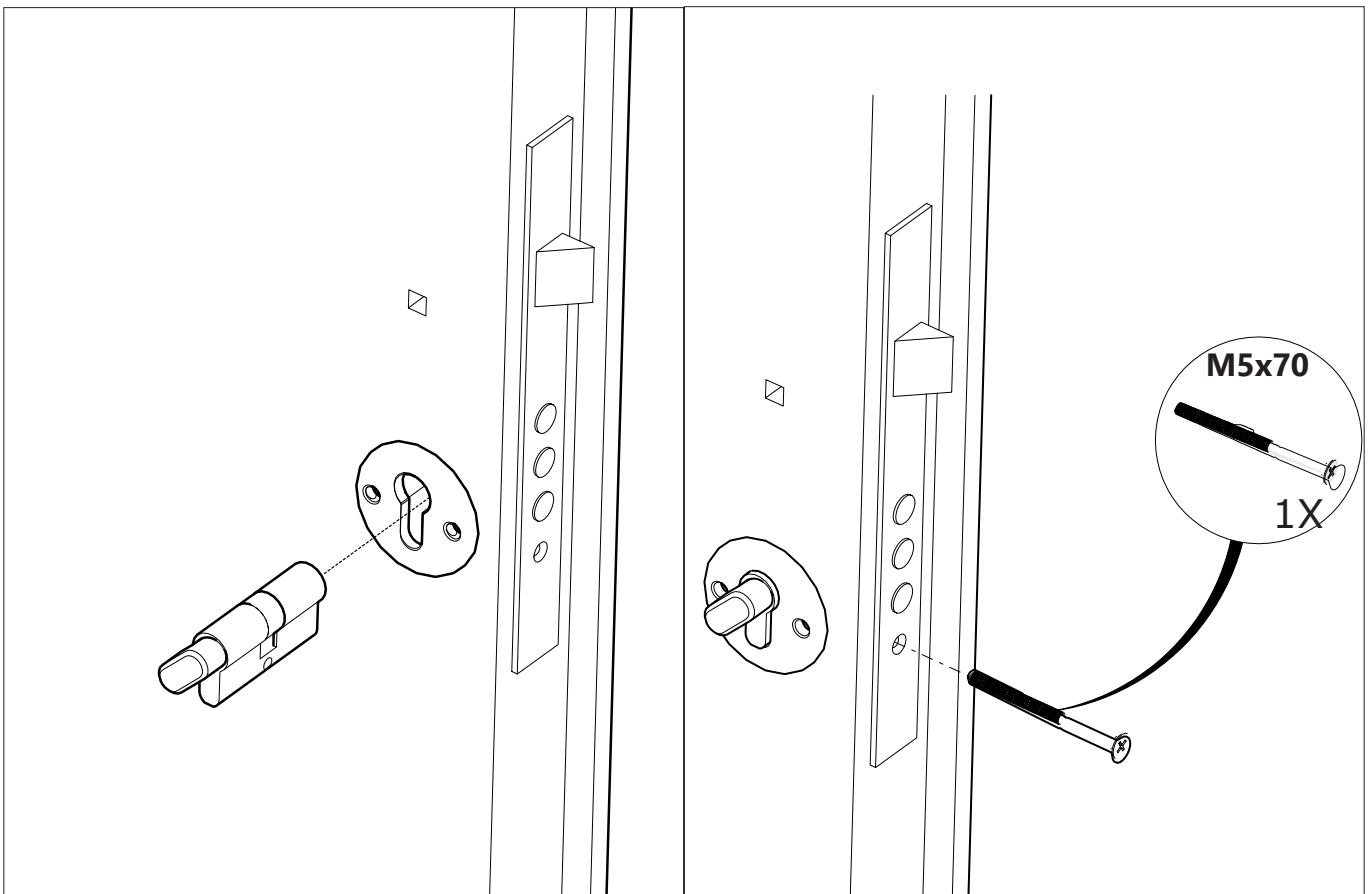


A+B+C+D Porte / Deur / Door / Tür

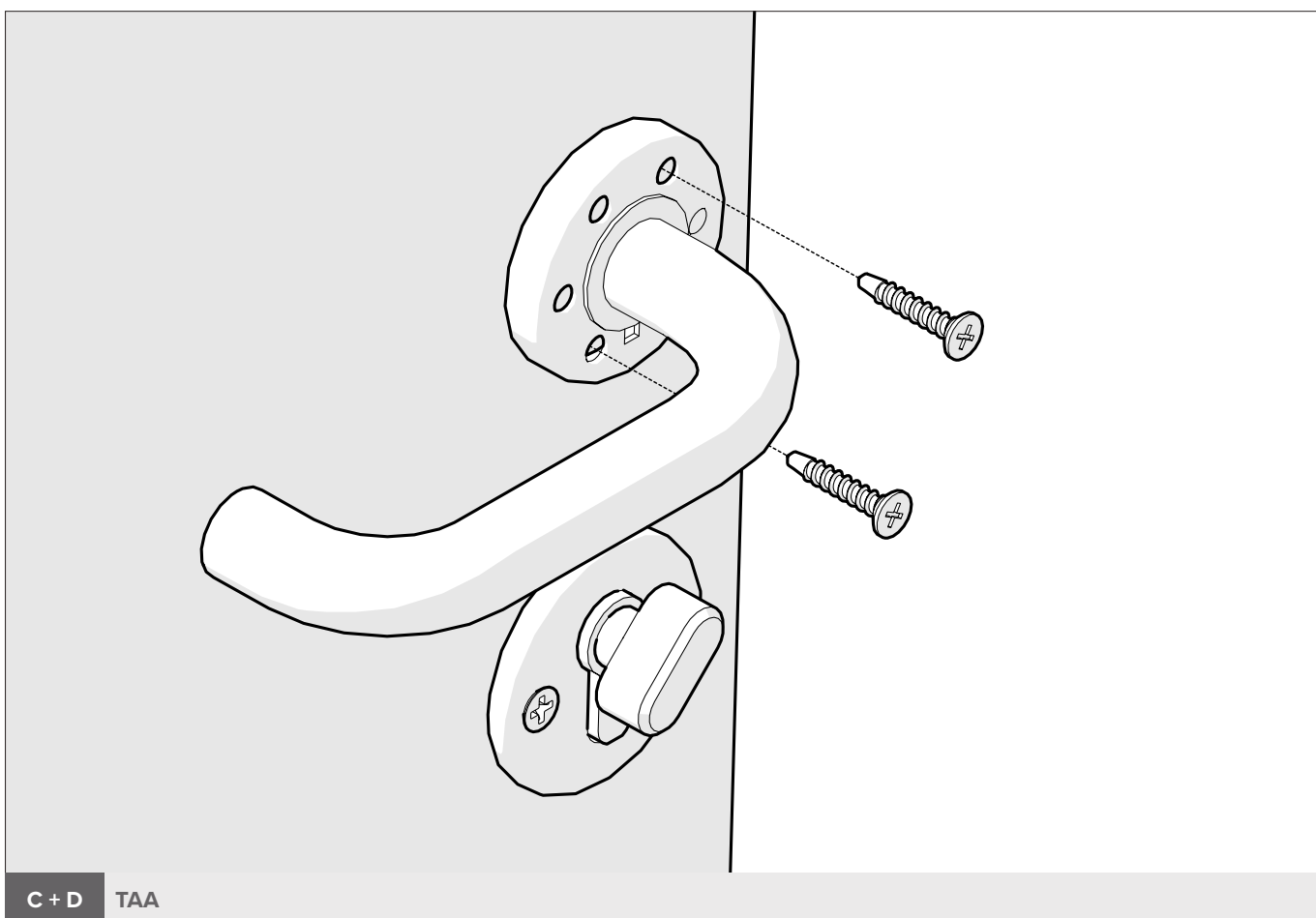
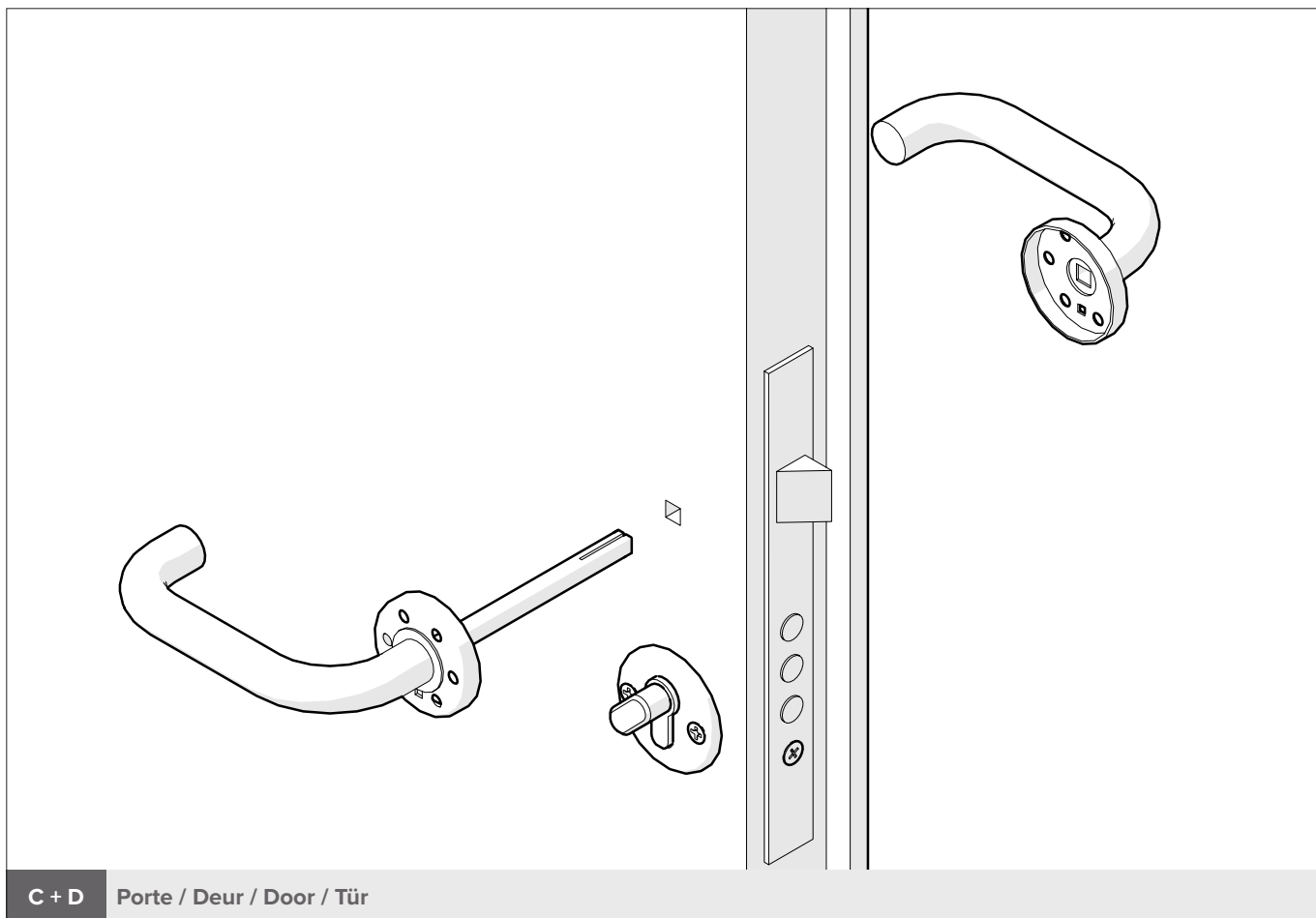


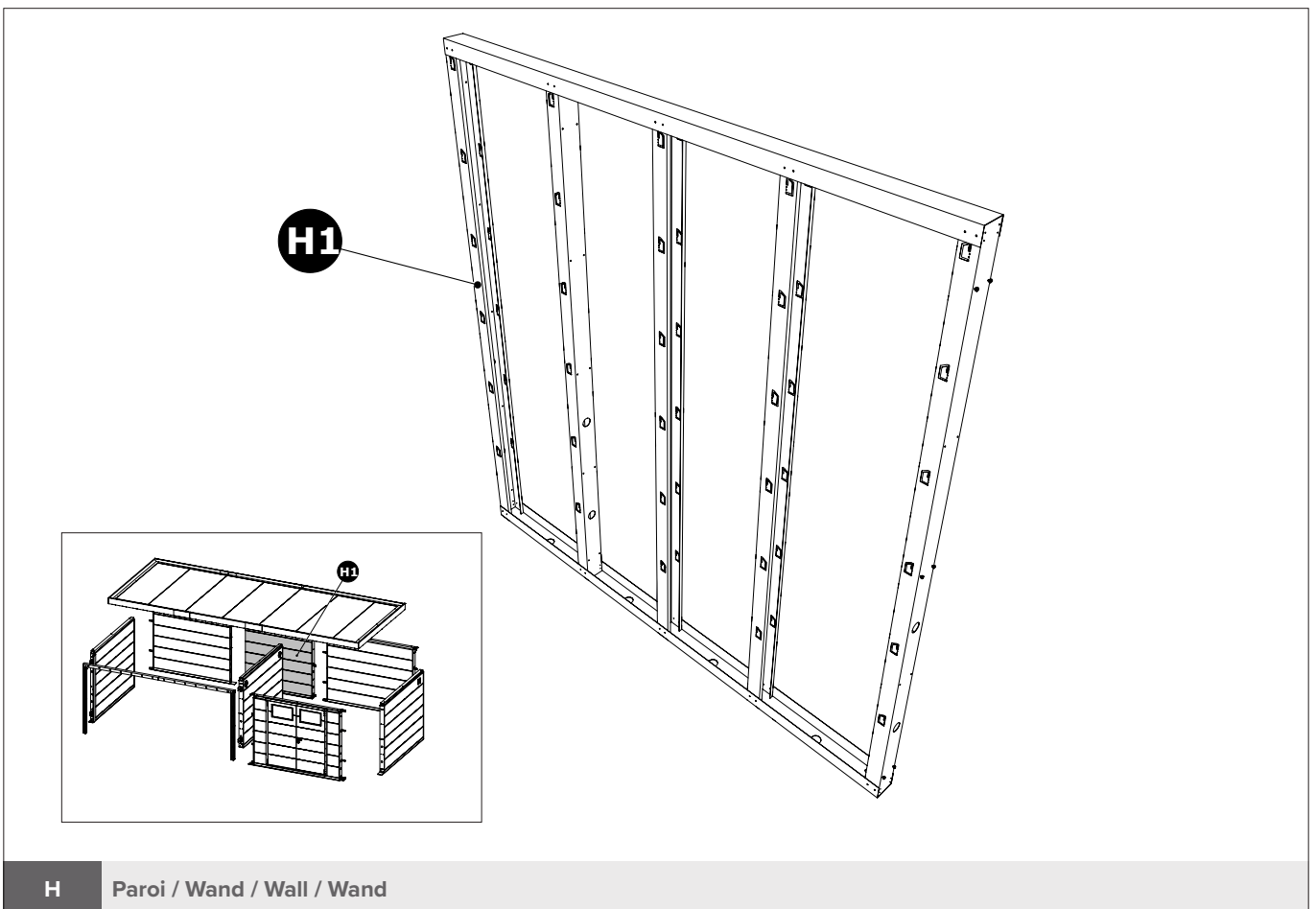
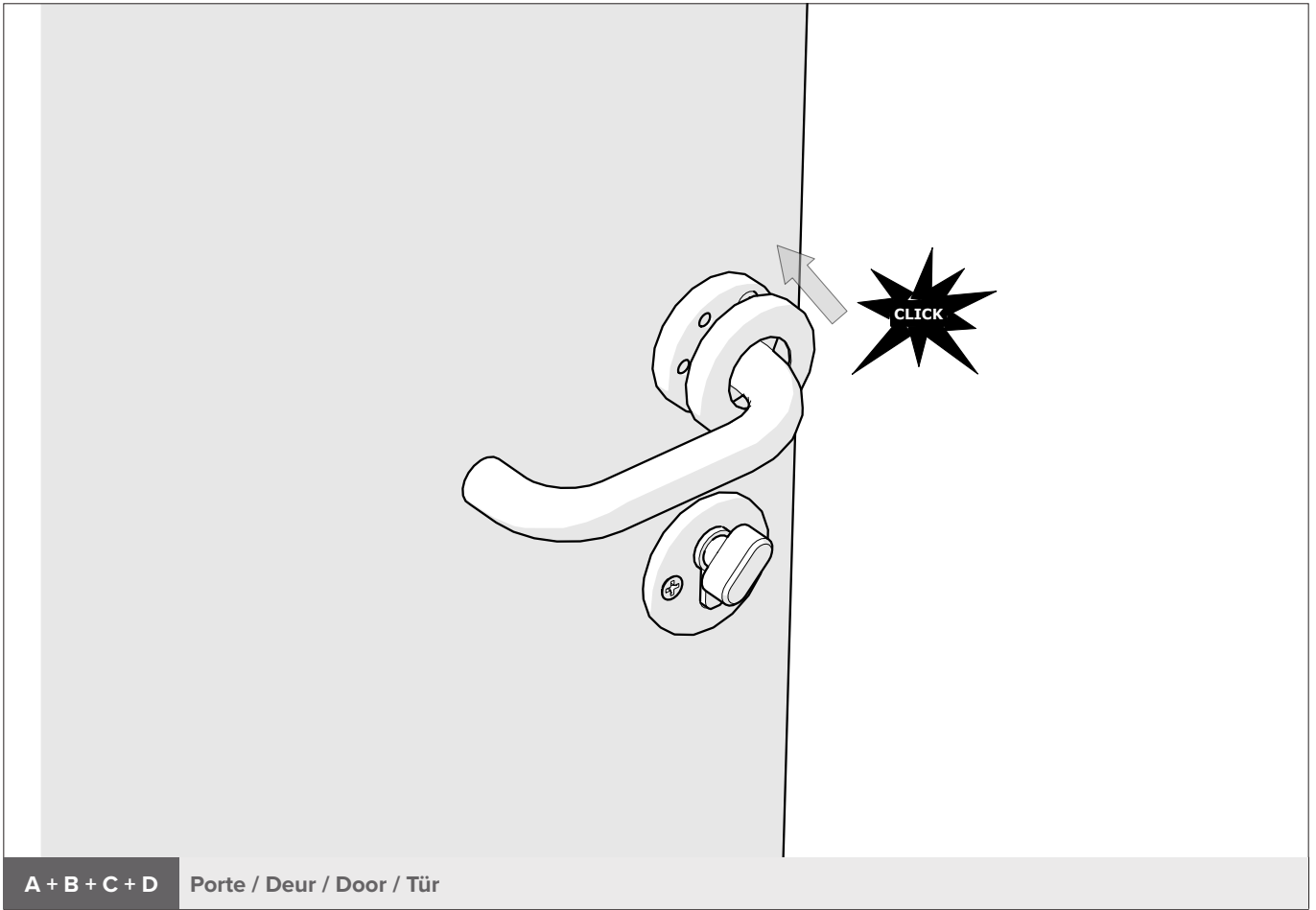
C + D Porte / Deur / Door / Tür

Option / Optie / Option / Option

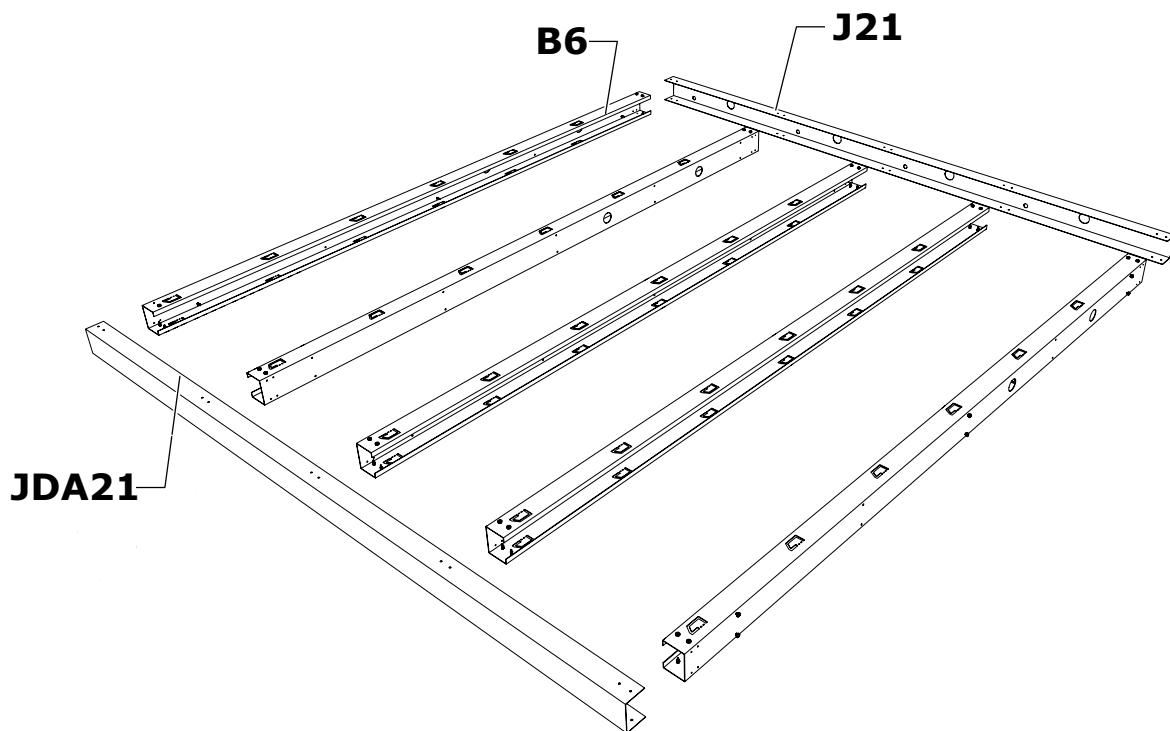


A + B + C + D Porte / Deur / Door / Tür



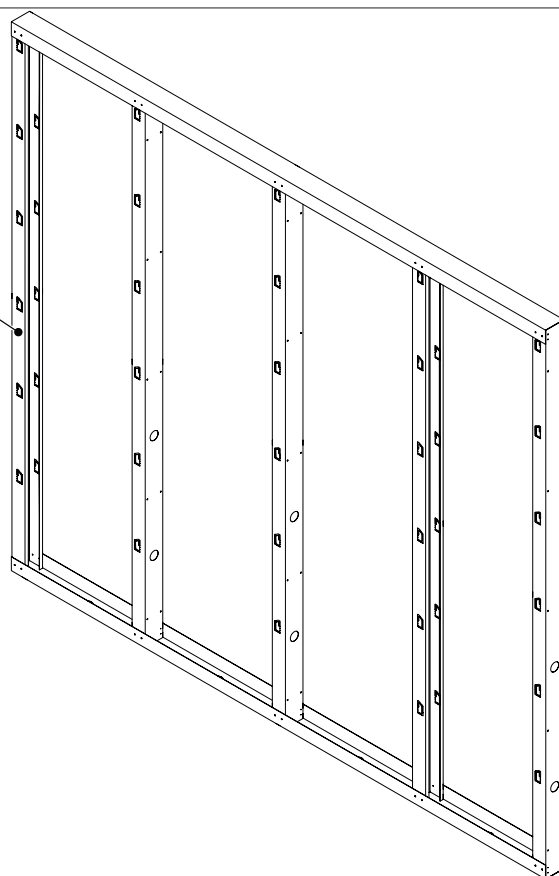
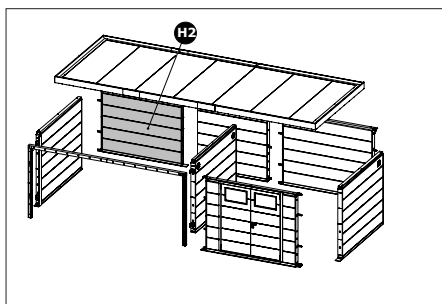


Le principe de la construction du mur, voir pages 8 à 11 (POW).
Het principe van de opbouw van de wand, zie pagina 8 tot en met 11 (POW).
The principle of building the wall, see pages 8 through 11 (POW).
Das Prinzip des Baus der Mauer finden Sie auf den Seiten 8 bis 11 (P W).

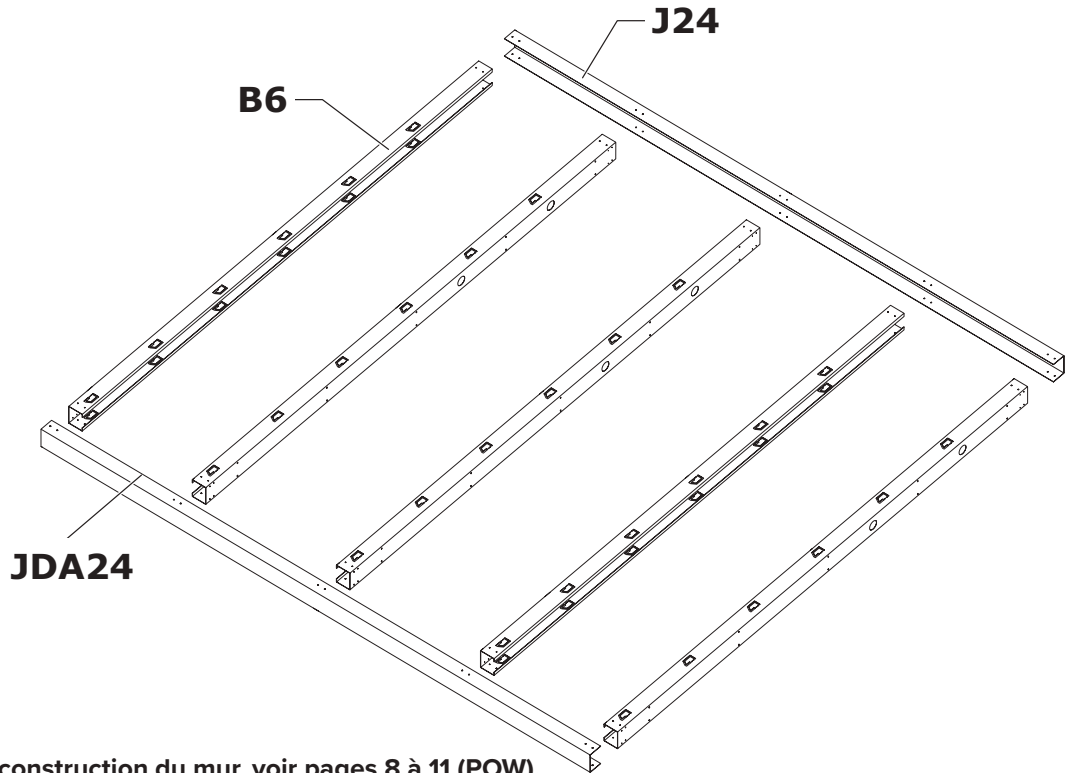


H Paroi / Wand / Wall / Wand

H2

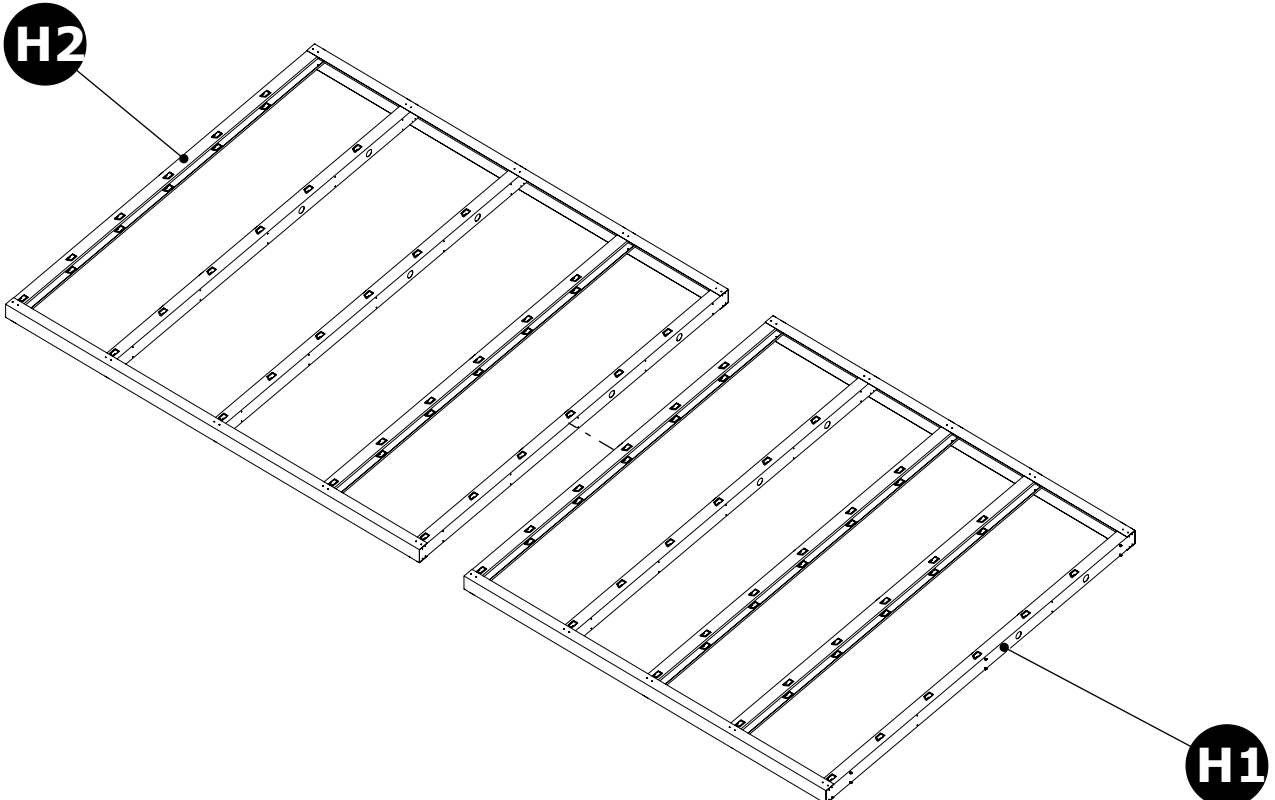


H Paroi / Wand / Wall / Wand

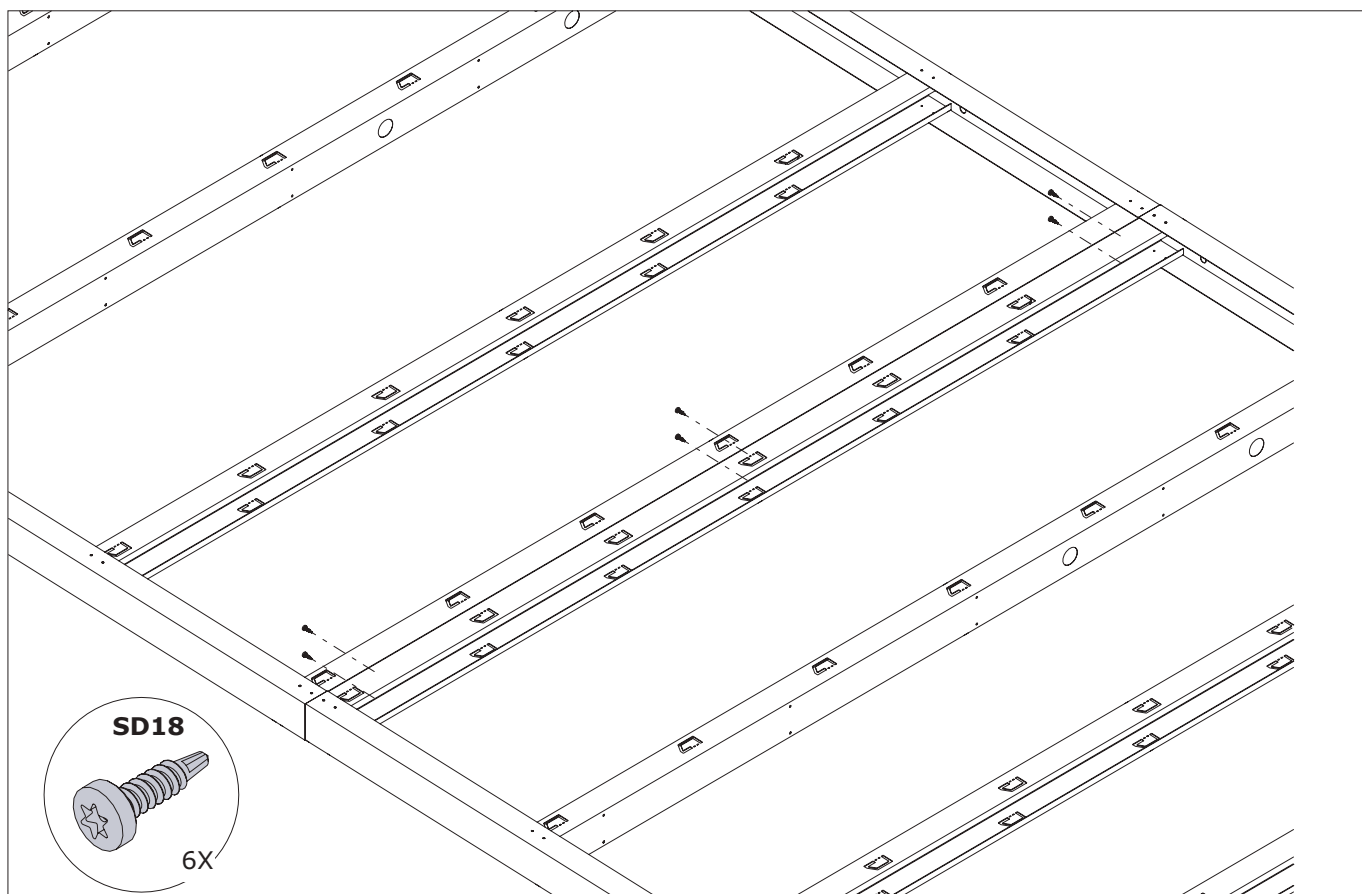


Le principe de la construction du mur, voir pages 8 à 11 (POW).
 Het principe van de opbouw van de wand, zie pagina 8 tot en met 11 (POW).
 The principle of building the wall, see pages 8 through 11 (POW).
 Das Prinzip des Baus der Mauer finden Sie auf den Seiten 8 bis 11 (P W).

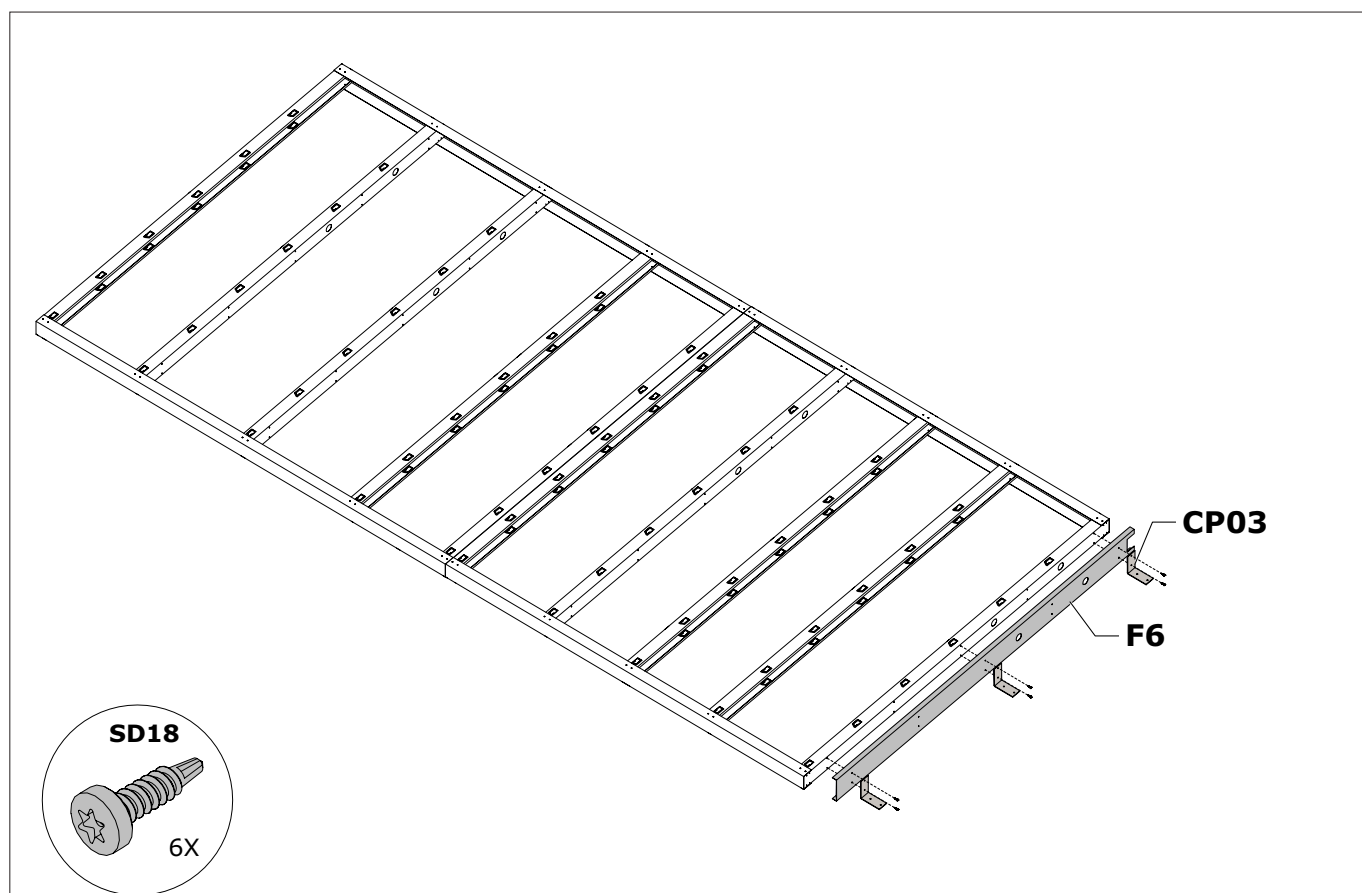
H Paroi / Wand / Wall / Wand



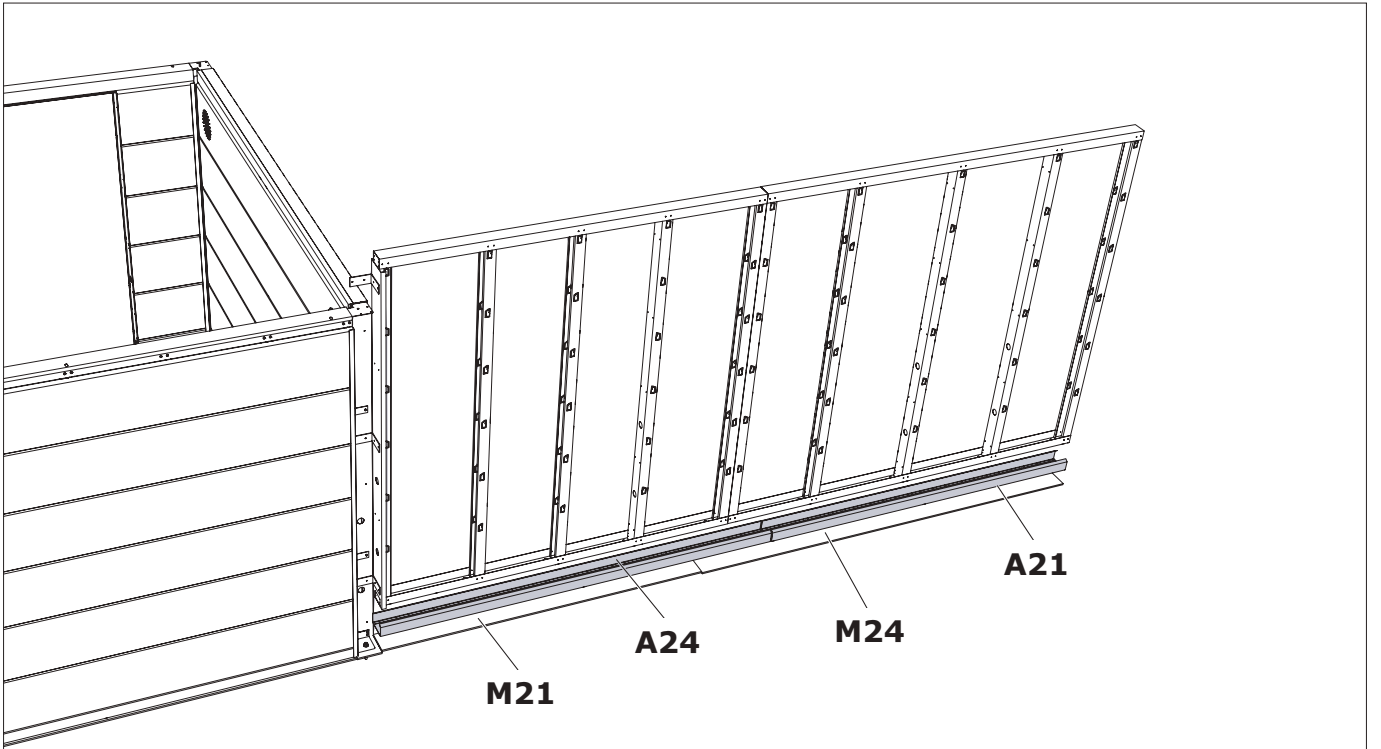
H Paroi / Wand / Wall / Wand



H Paroi / Wand / Wall / Wand

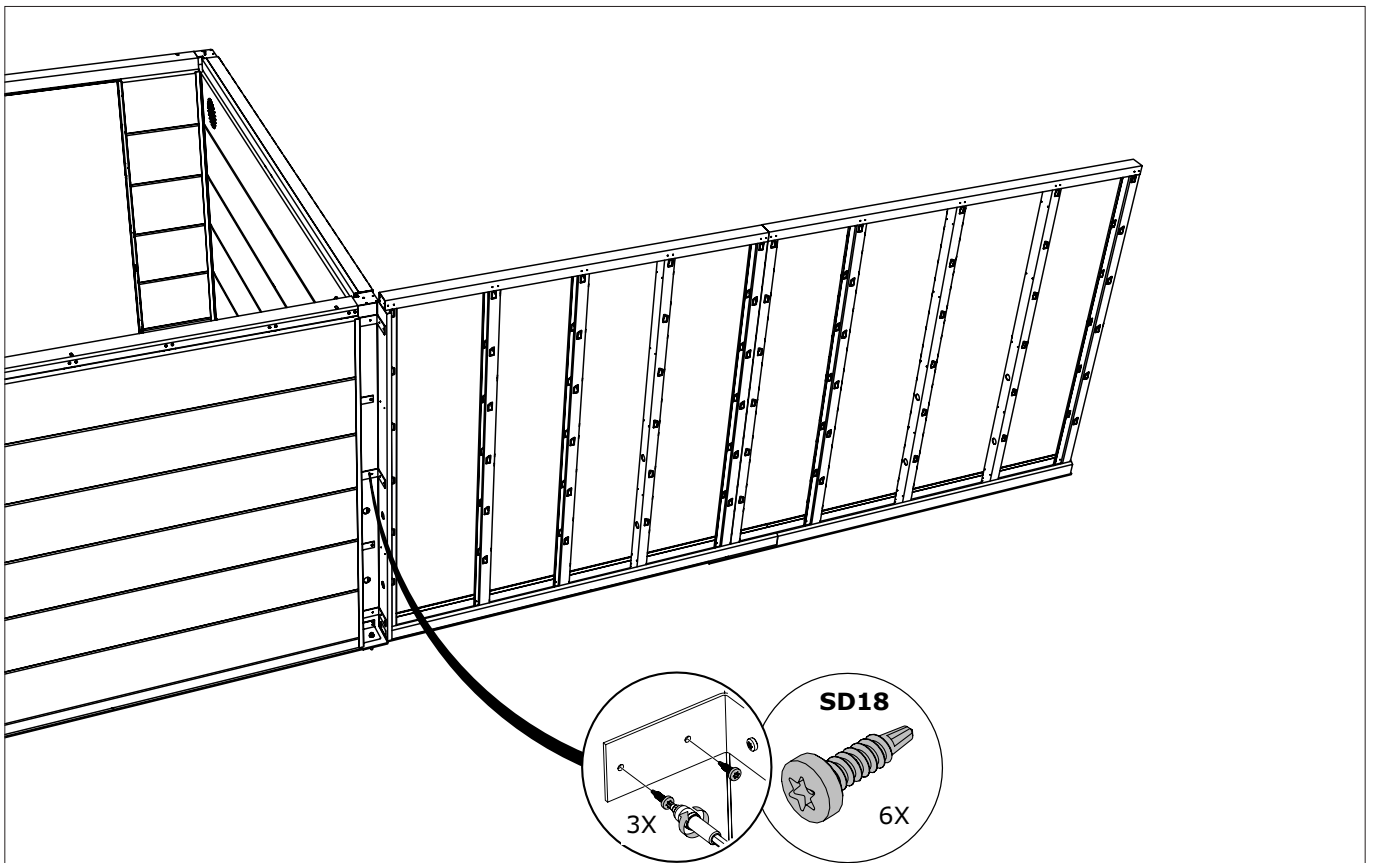


H Paroi / Wand / Wall / Wand

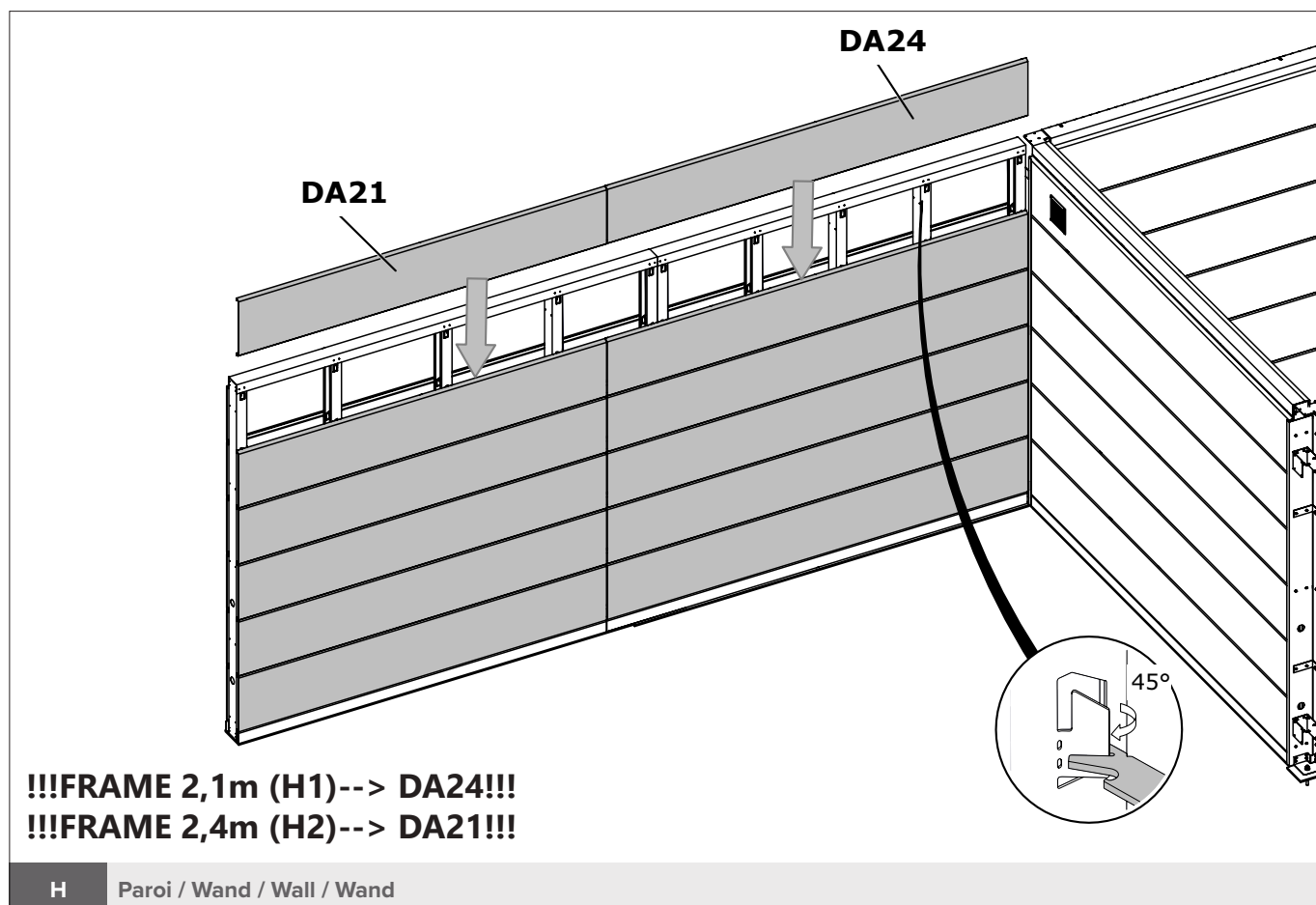
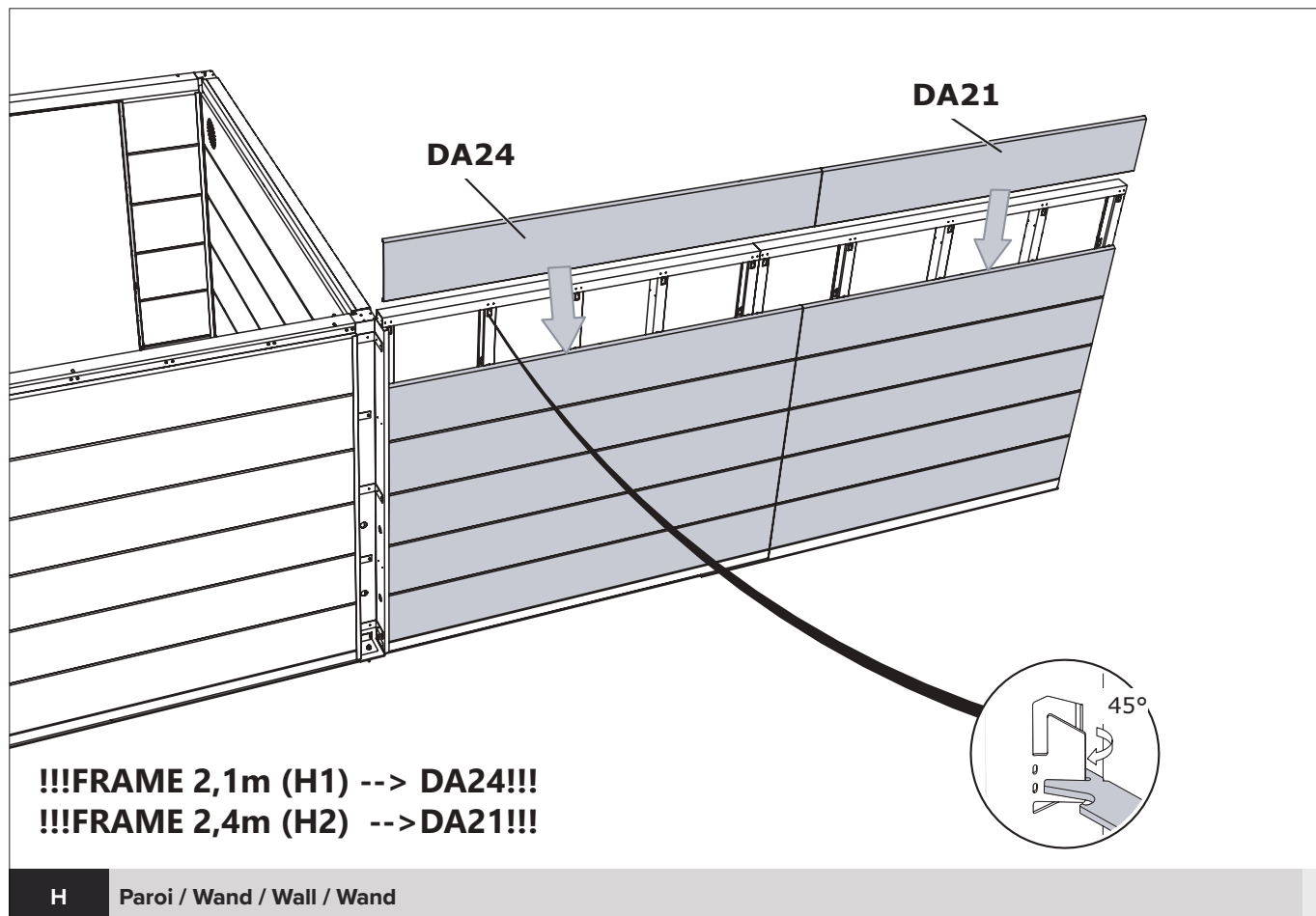


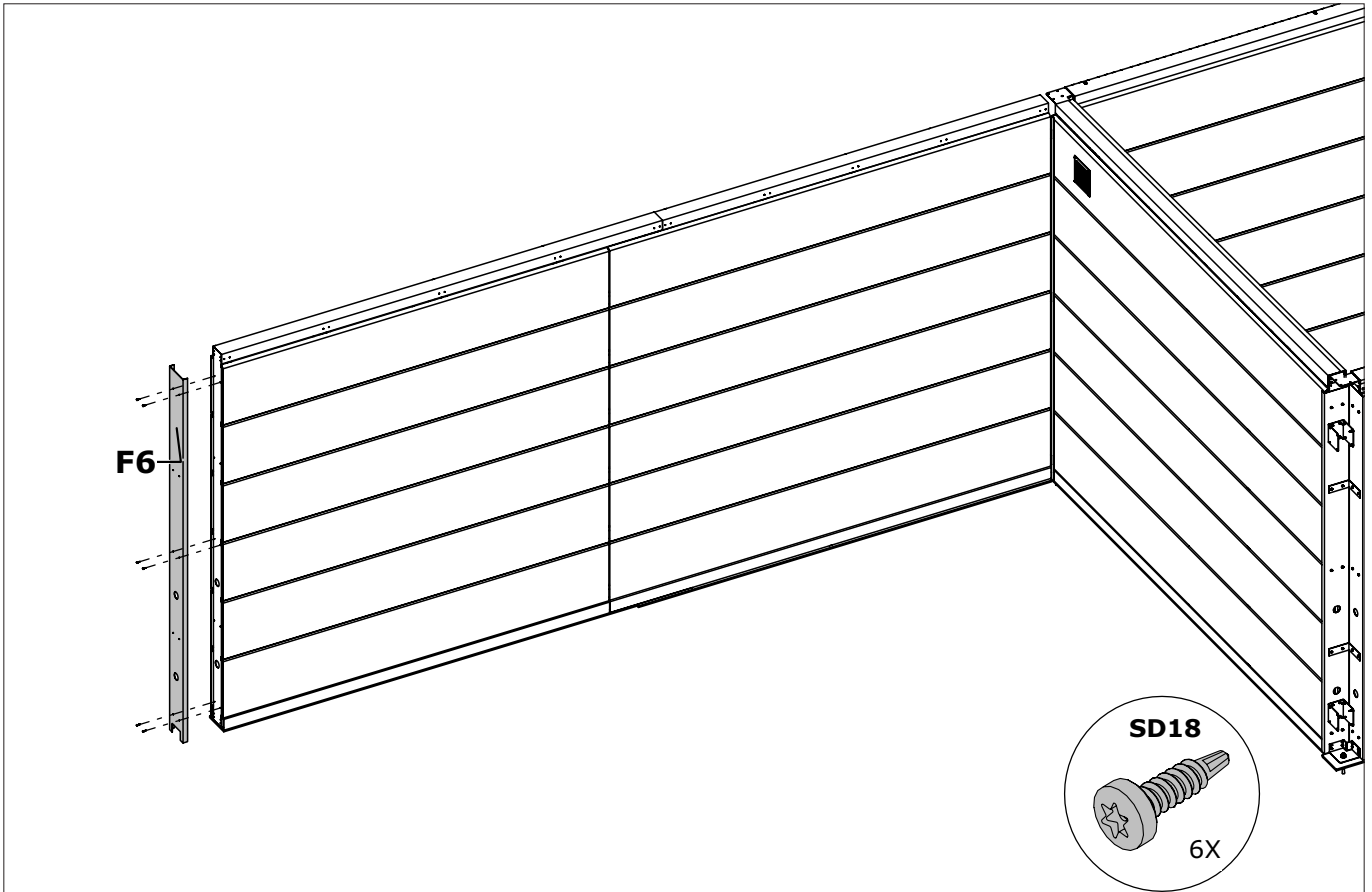
!!!FRAME 2,1m (H1) --> A24!!!
!!!FRAME 2,4m (H2) --> A21!!!

H Paroi / Wand / Wall / Wand

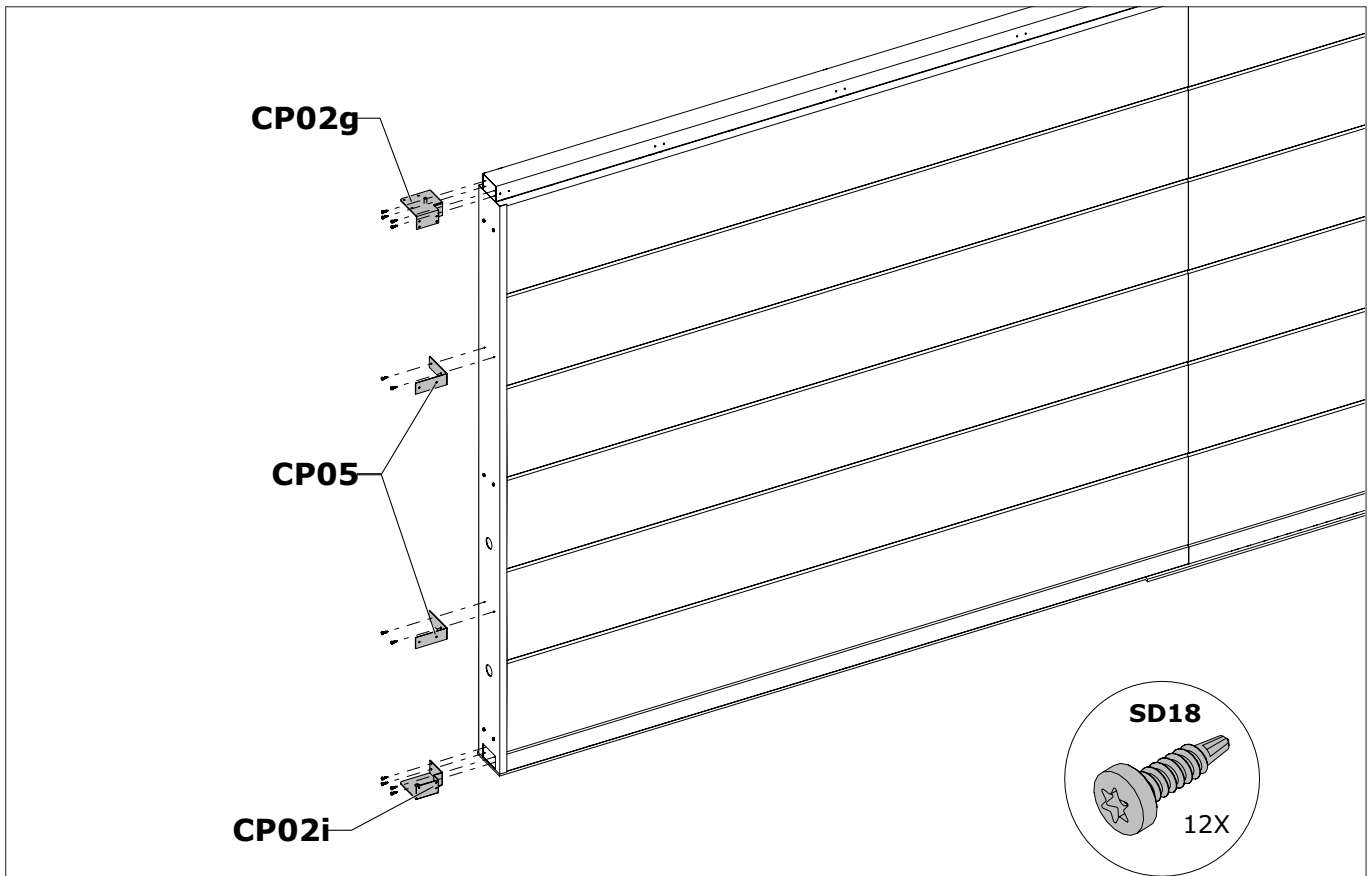


H Paroi / Wand / Wall / Wand

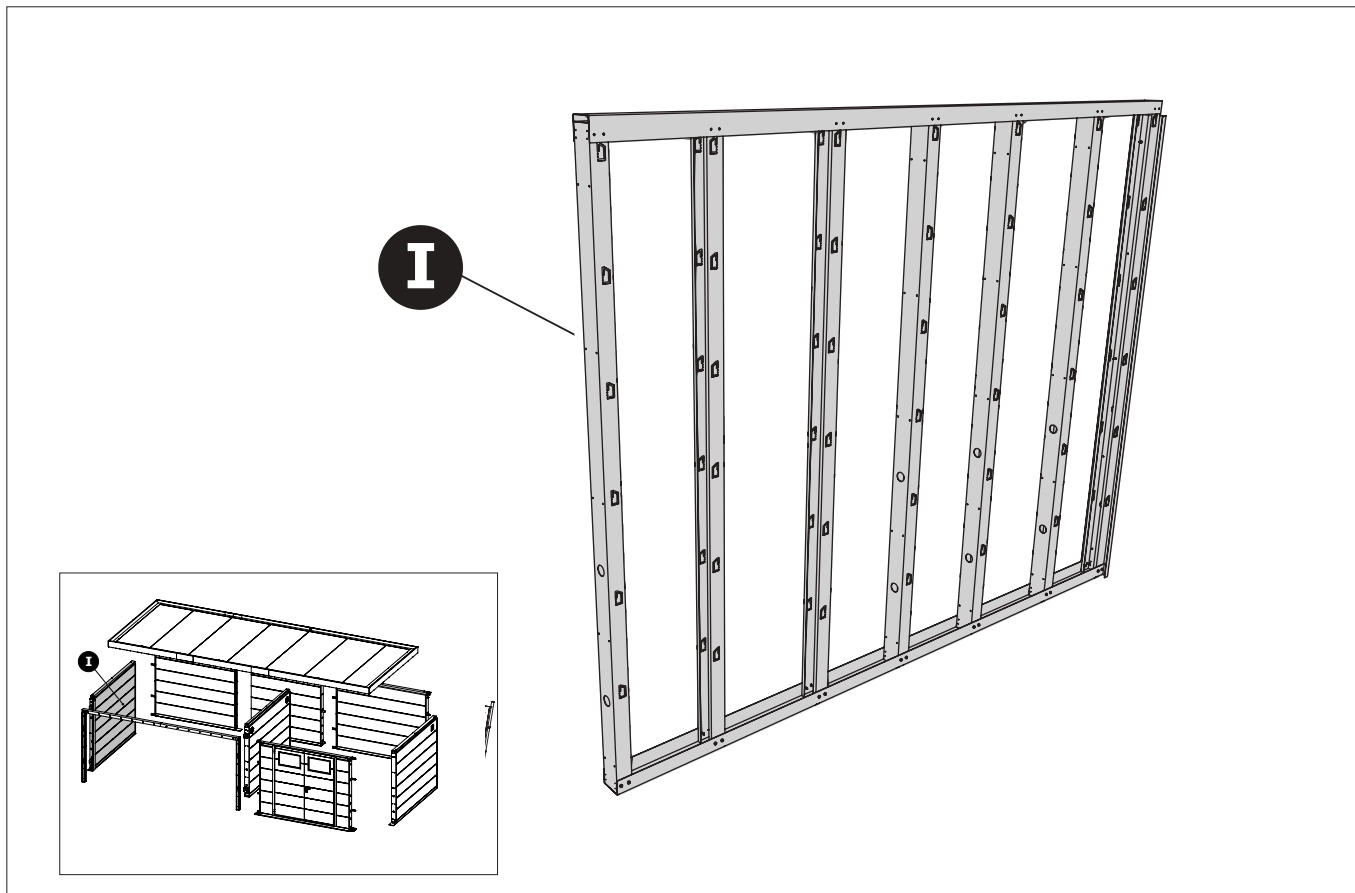




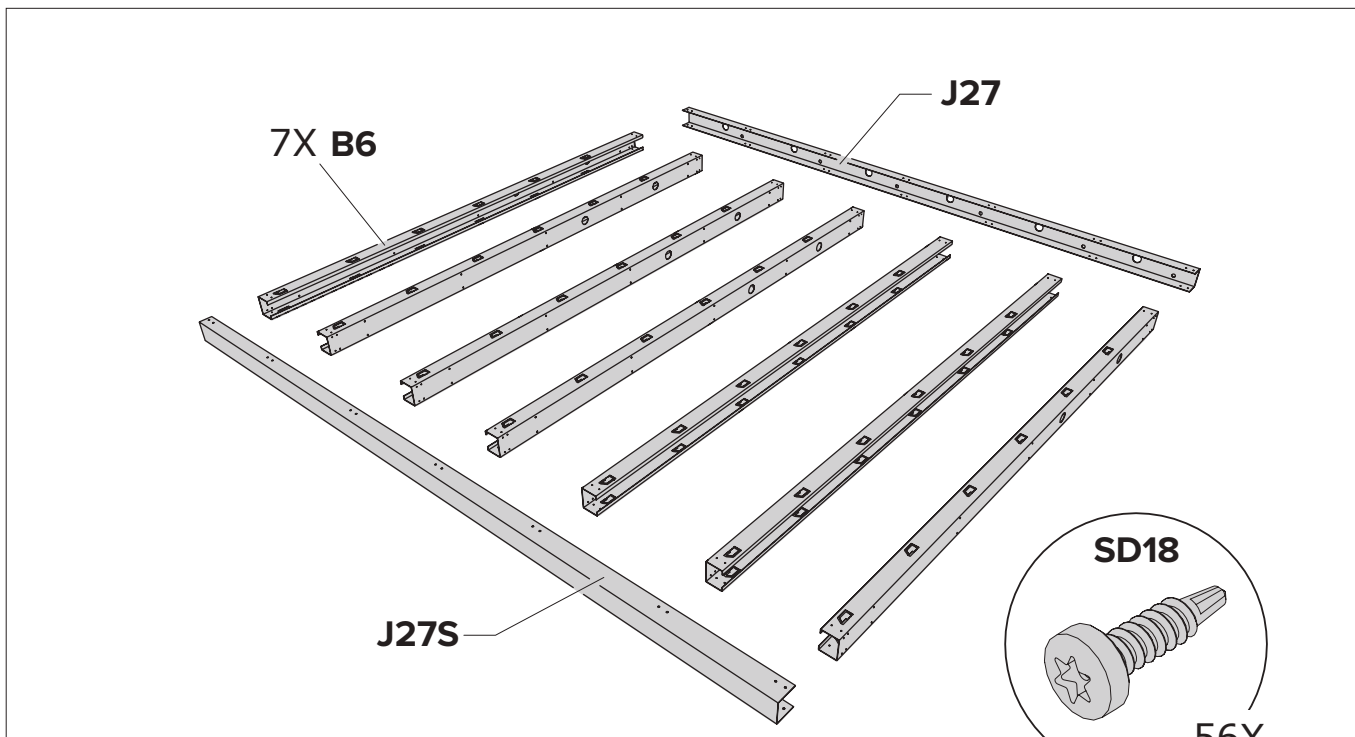
H Paroi / Wand / Wall / Wand



H Paroi / Wand / Wall / Wand

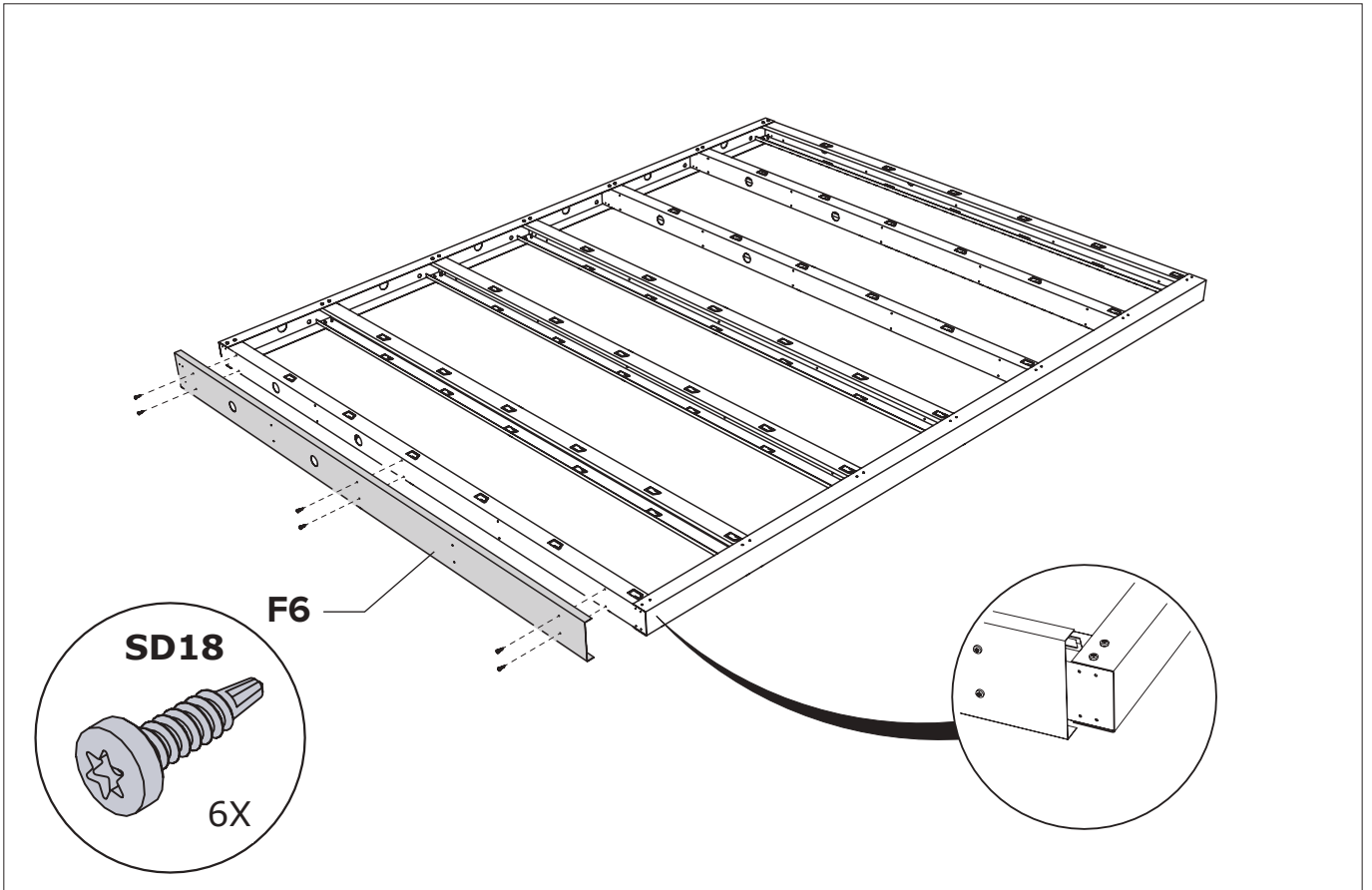


H Paroi / Wand / Wall / Wand

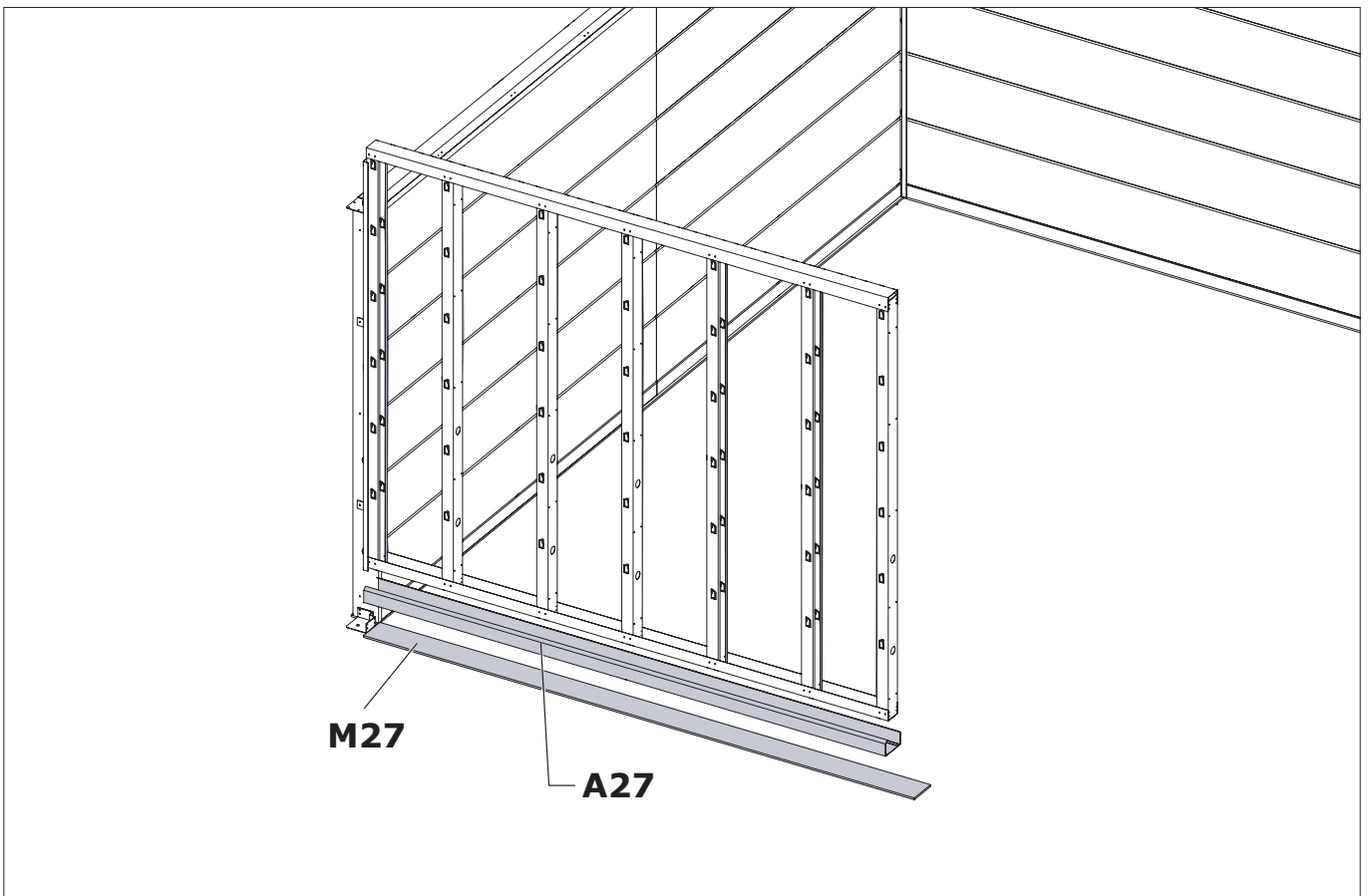


Le principe de la construction du mur, voir pages 8 à 11 (POW).
 Het principe van de opbouw van de wand, zie pagina 8 tot en met 11 (POW).
 The principle of building the wall, see pages 8 through 11 (POW).
 Das Prinzip des Baus der Mauer finden Sie auf den Seiten 8 bis 11 (P W).

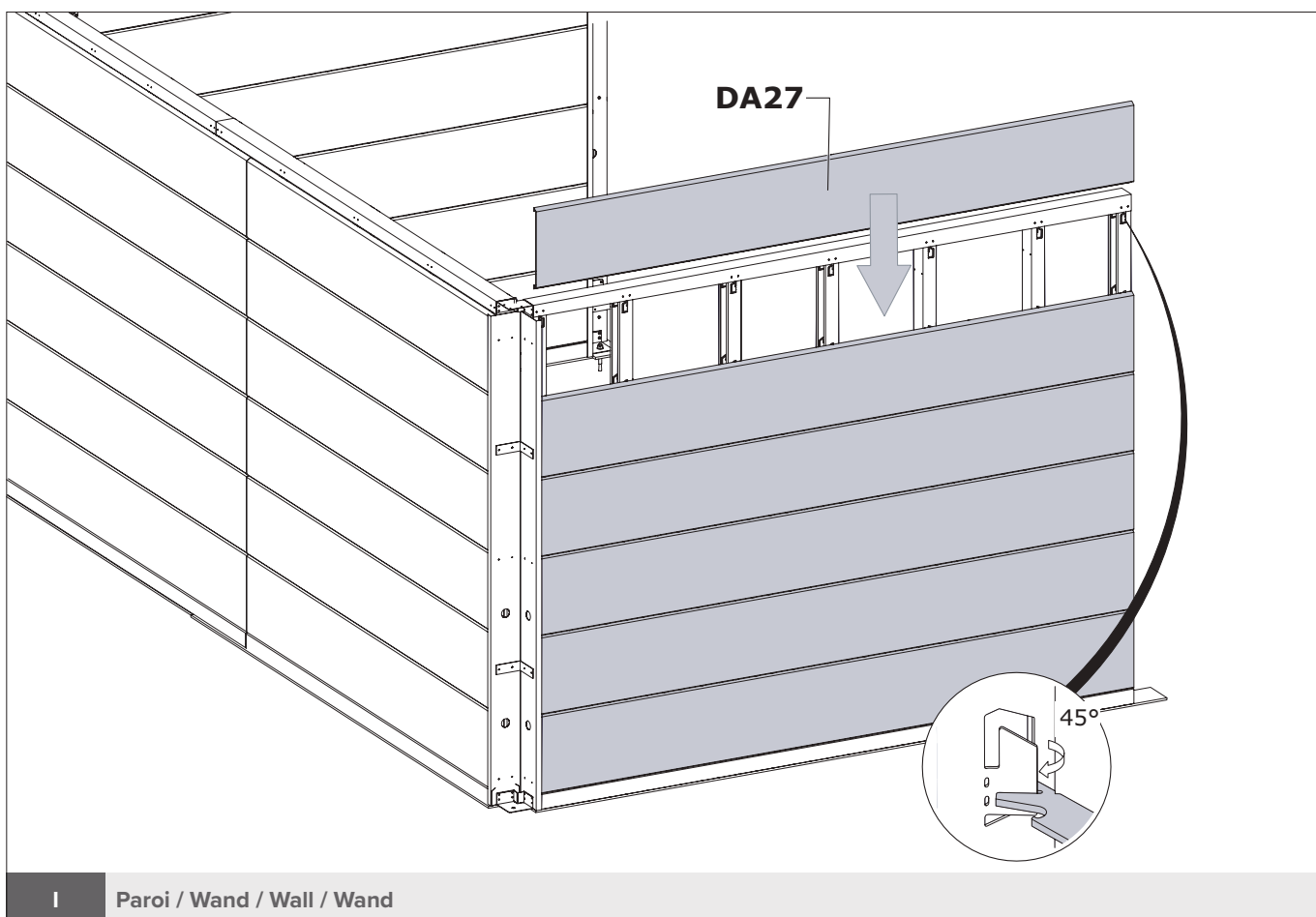
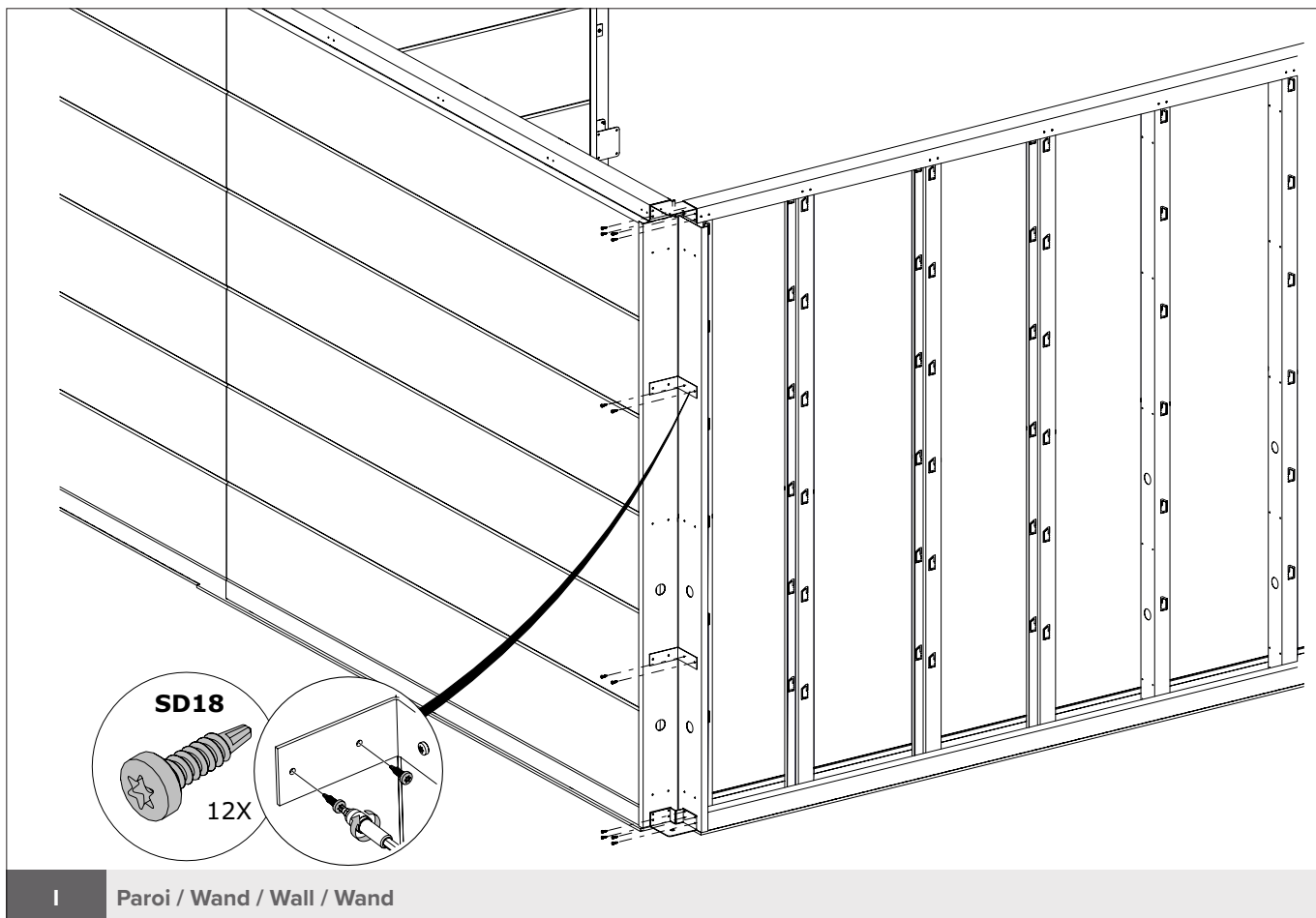
I Paroi / Wand / Wall / Wand

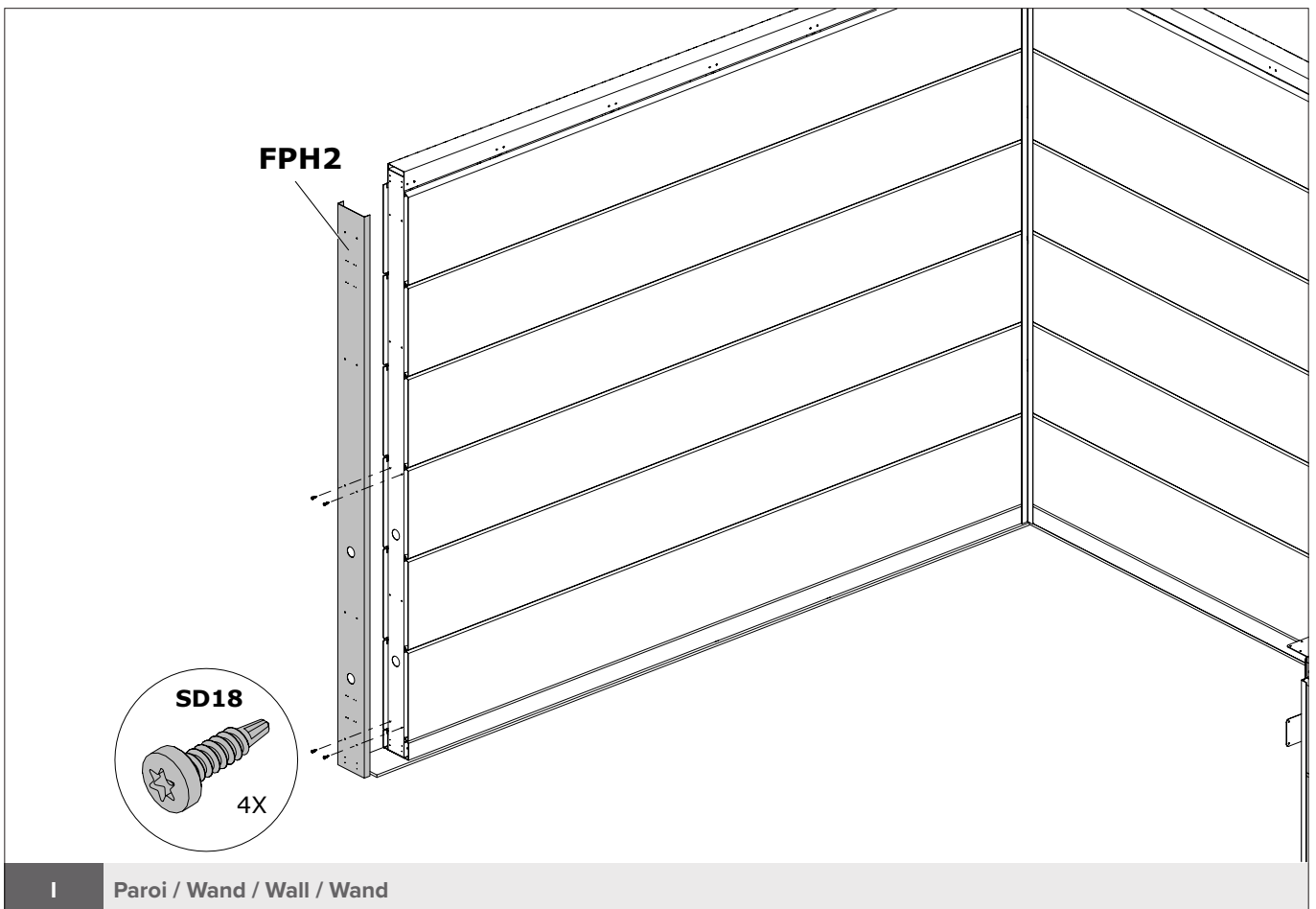
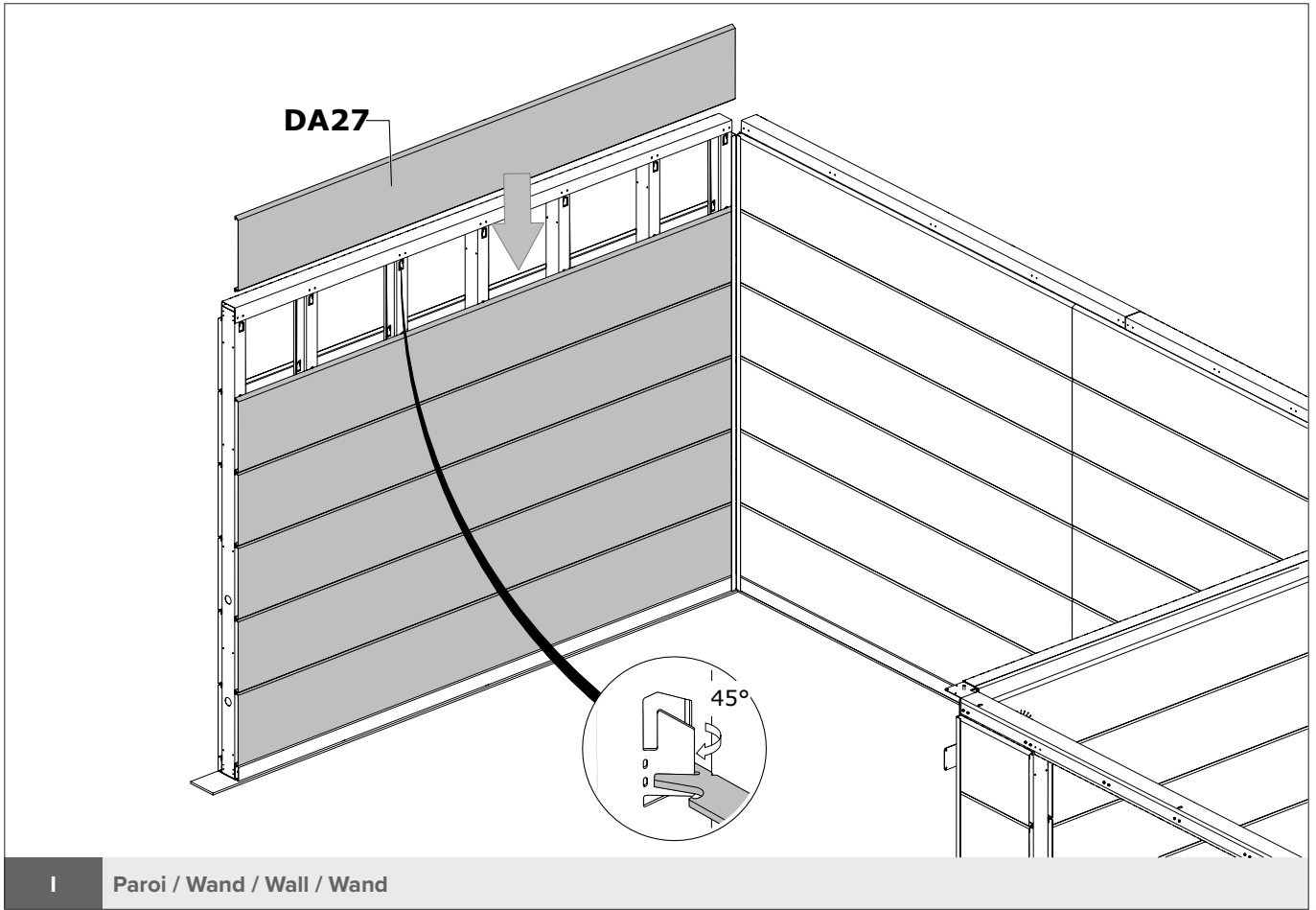


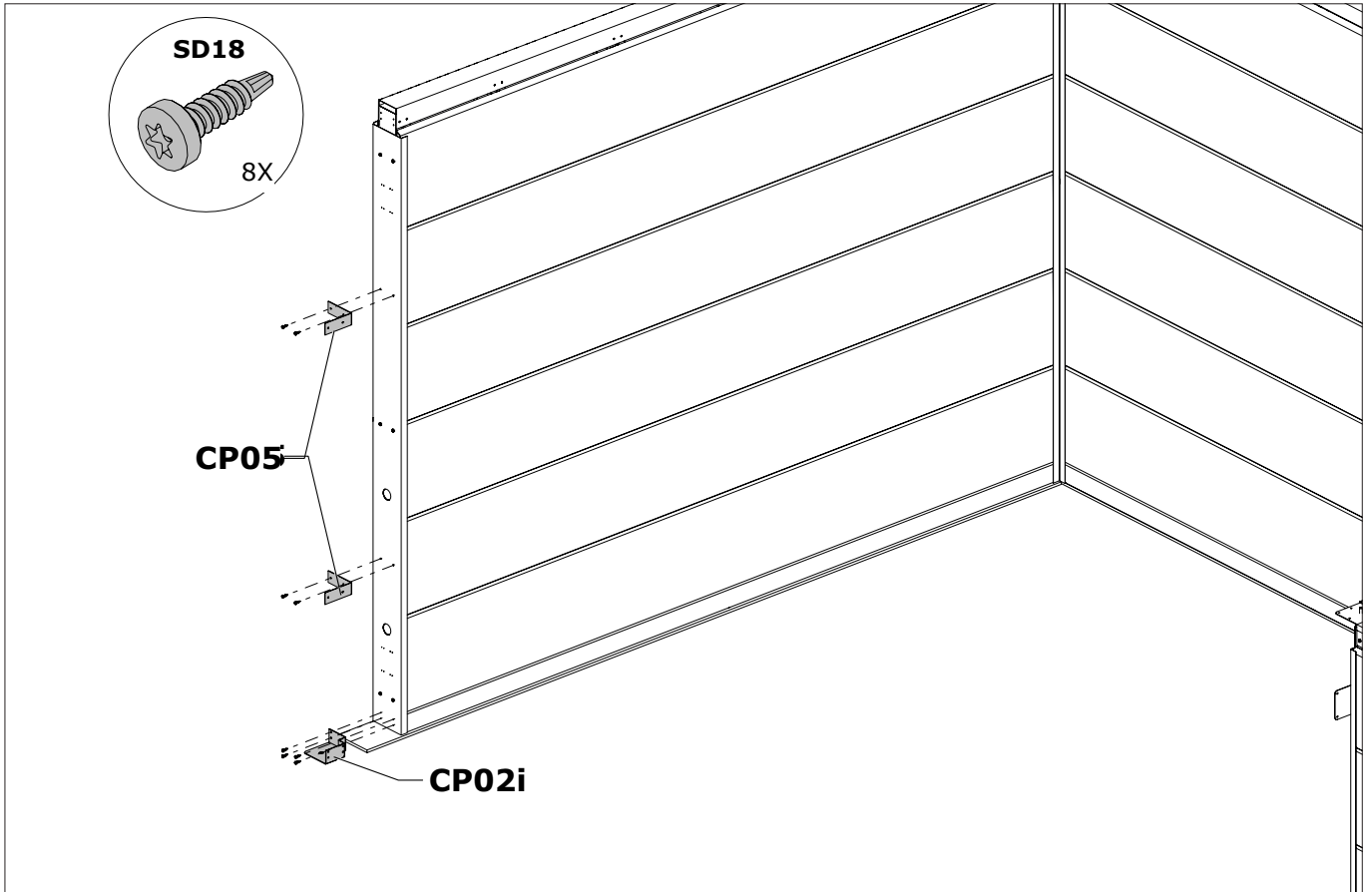
I Paroi / Wand / Wall / Wand



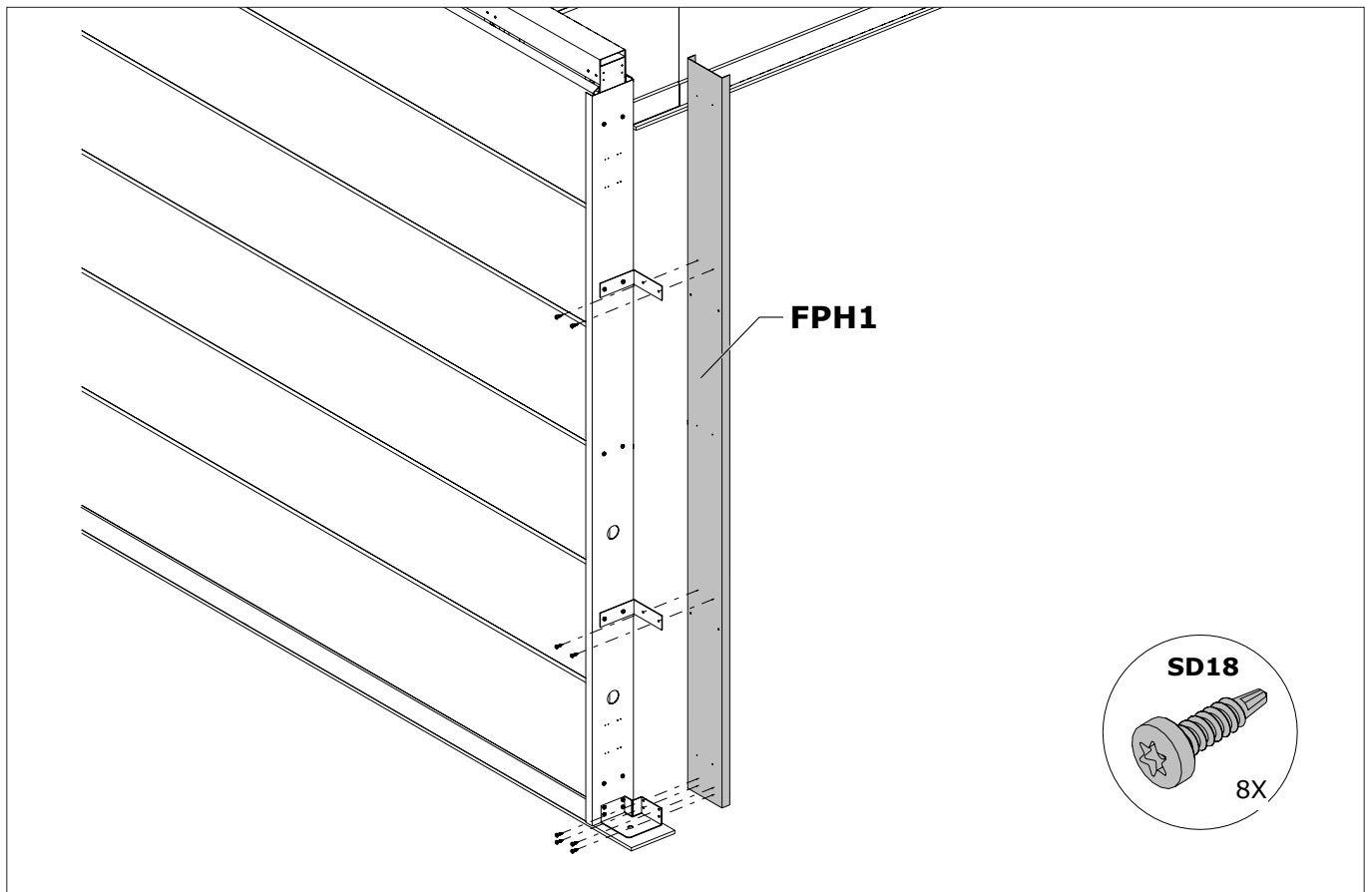
I Paroi / Wand / Wall / Wand



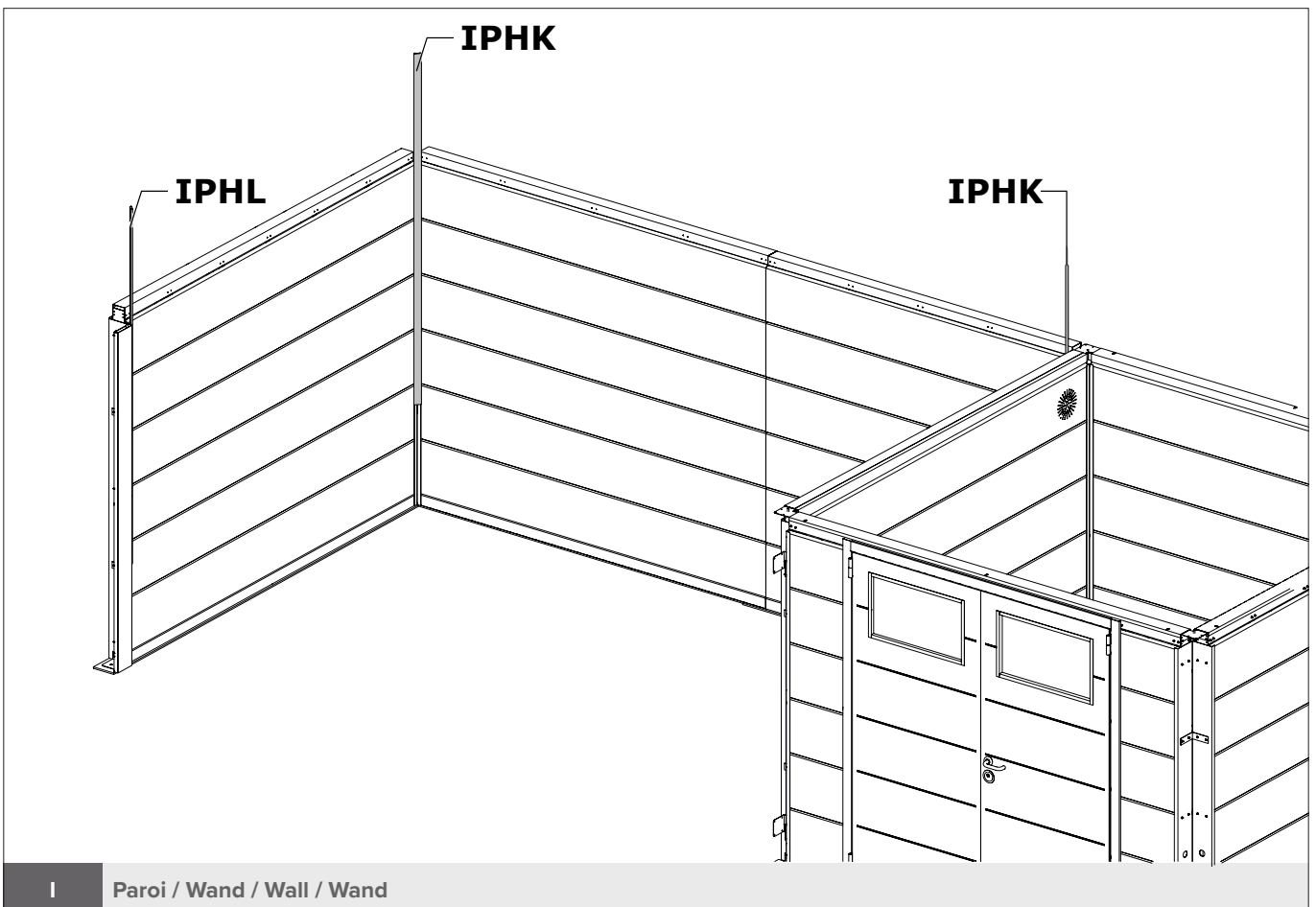
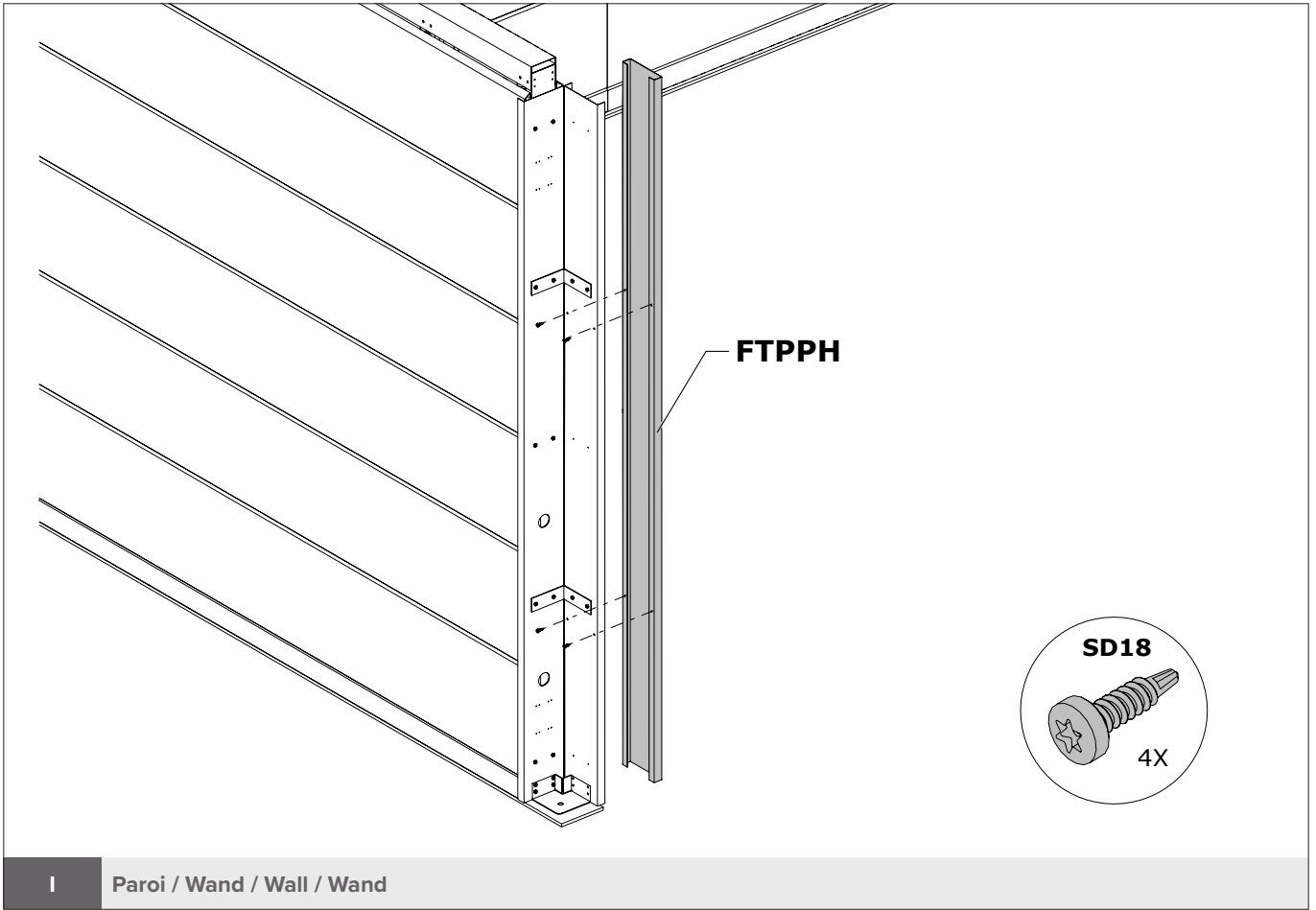


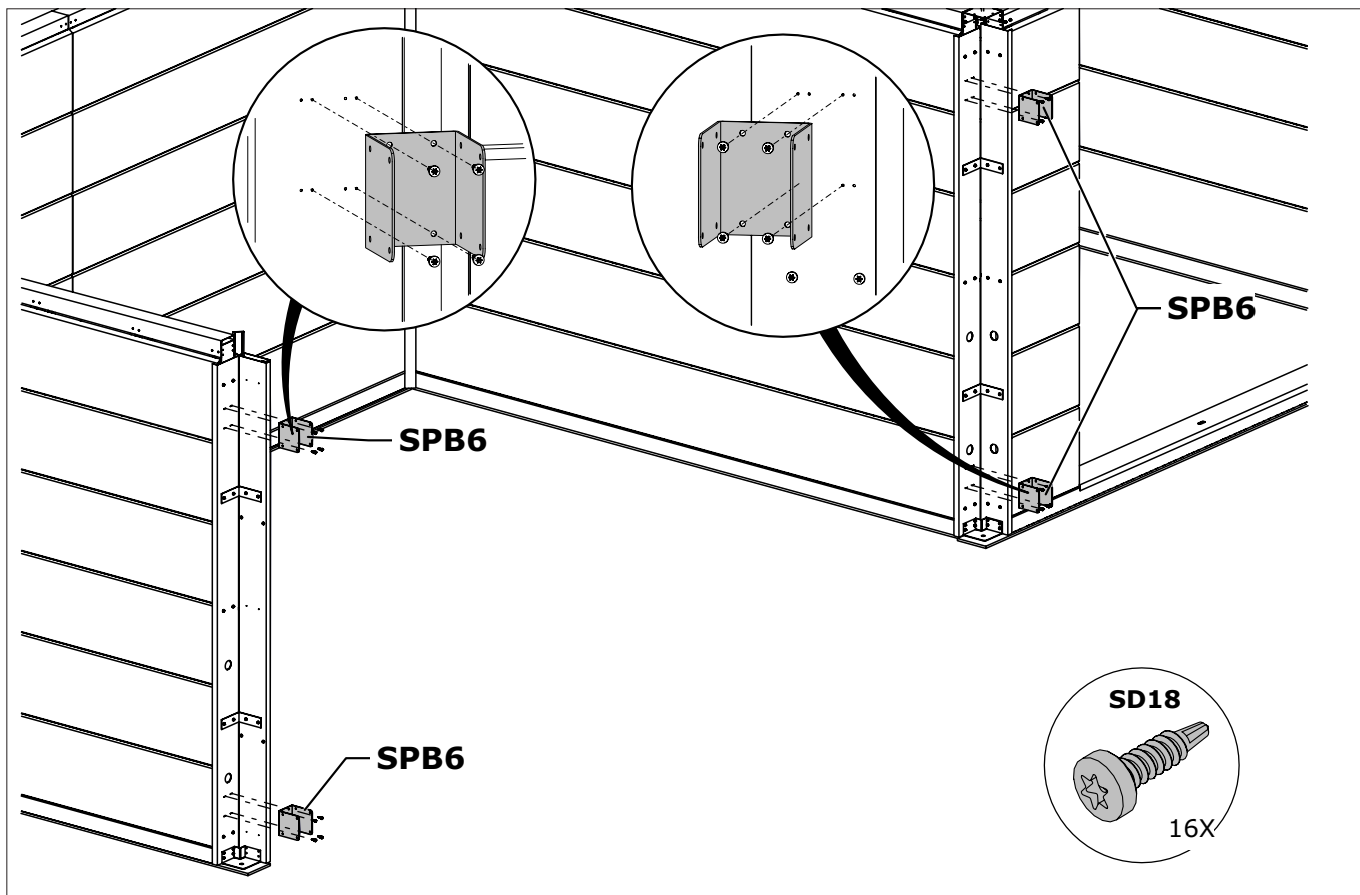


I Paroi / Wand / Wall / Wand

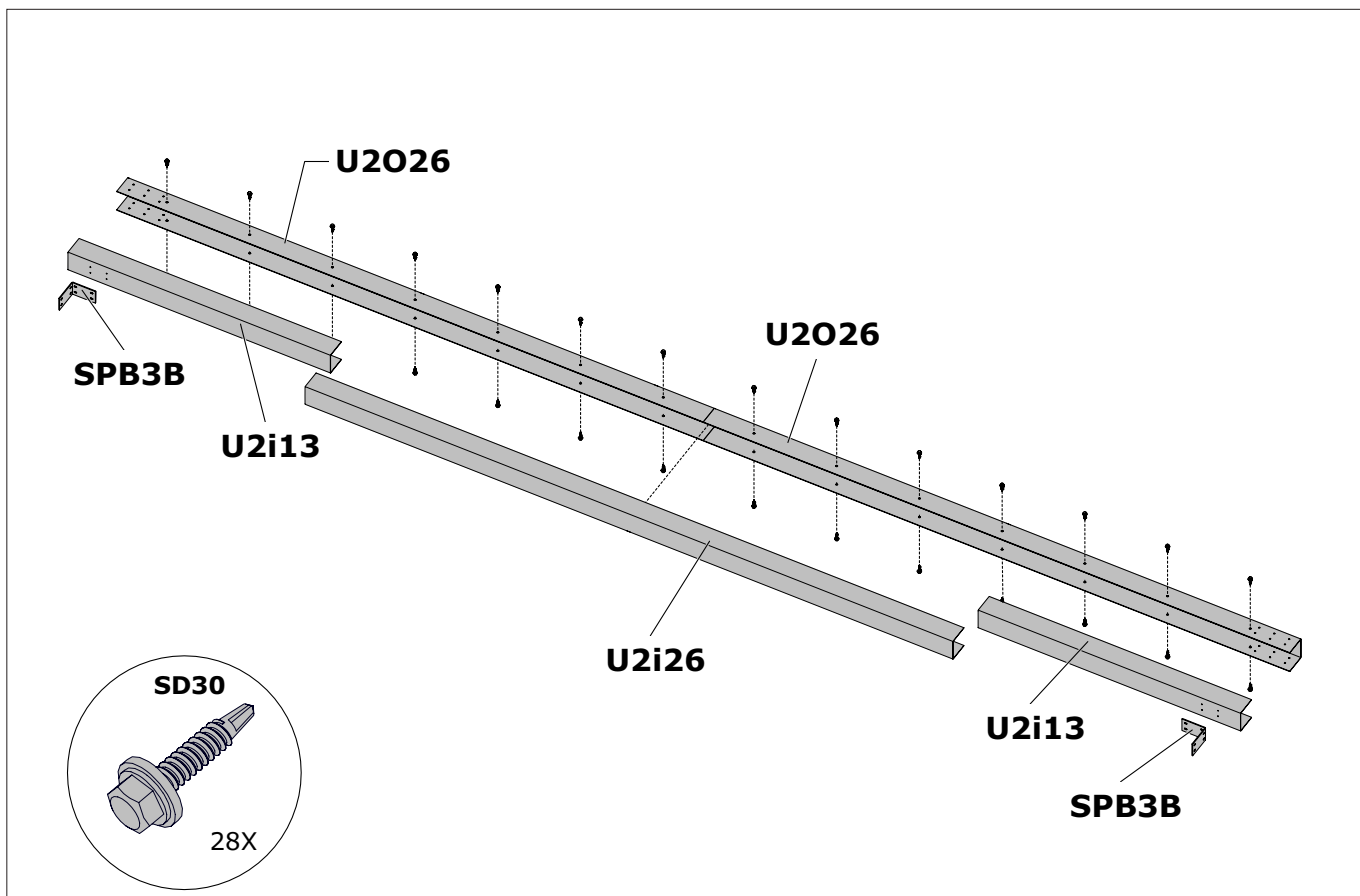


I Paroi / Wand / Wall / Wand

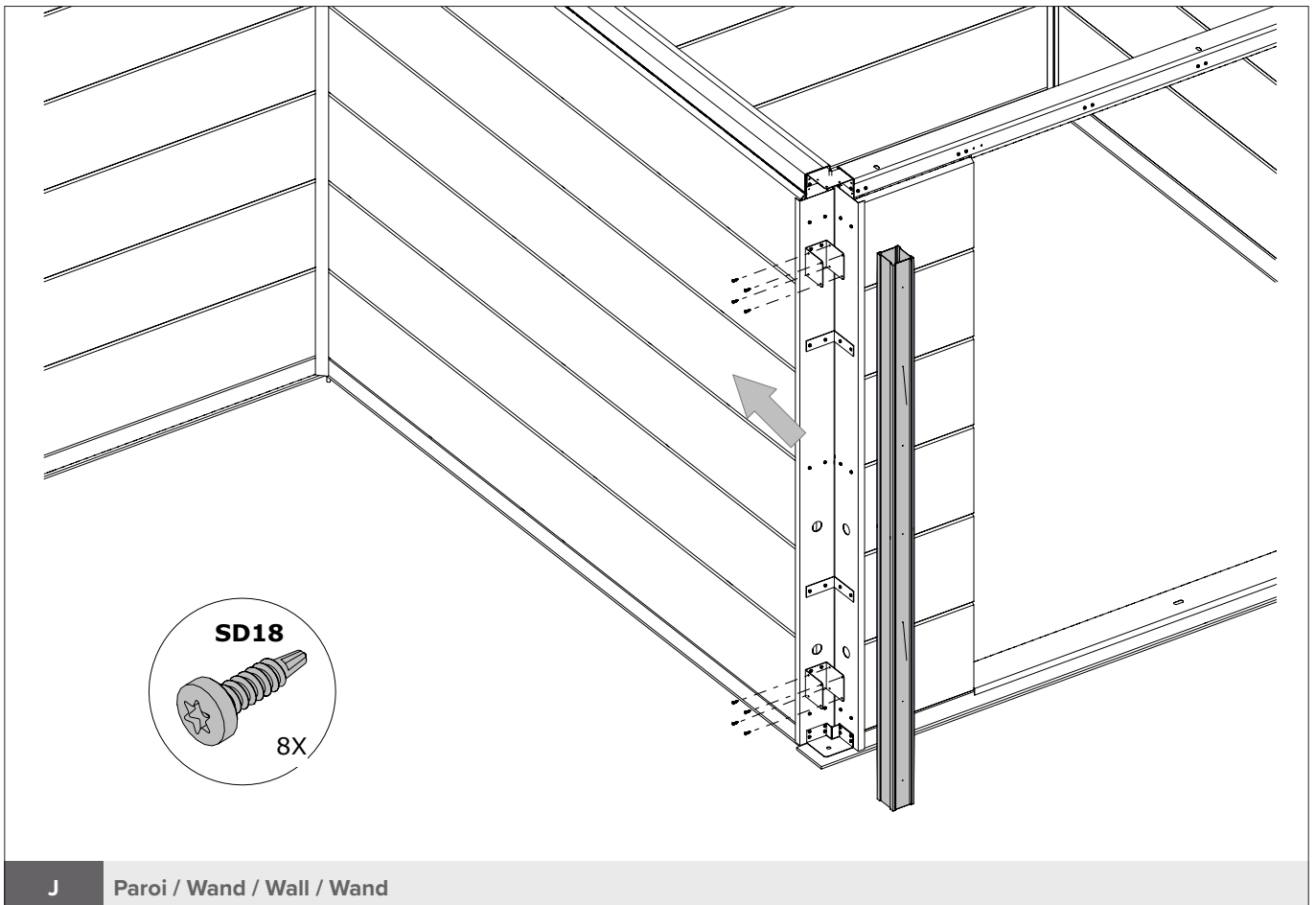
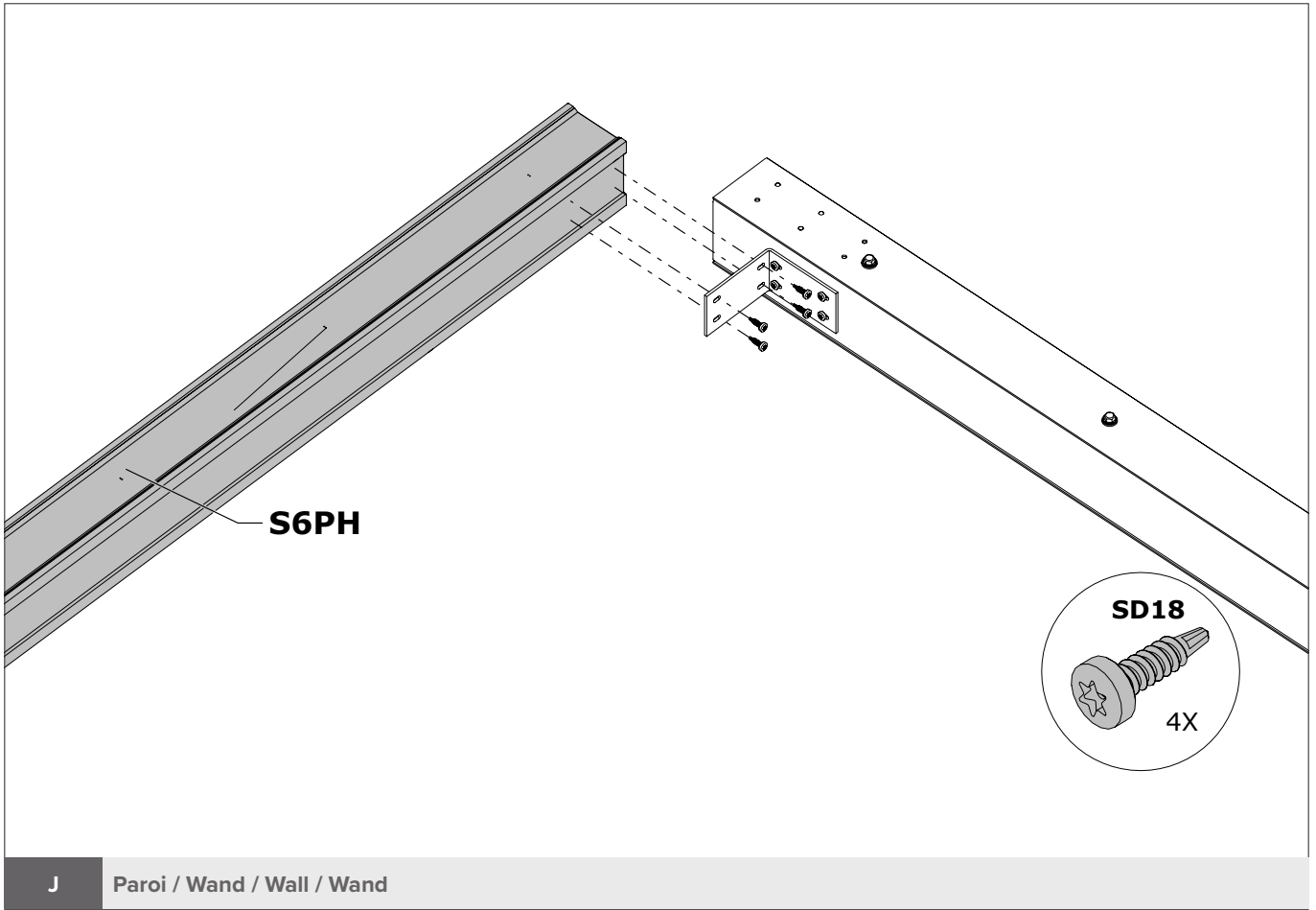


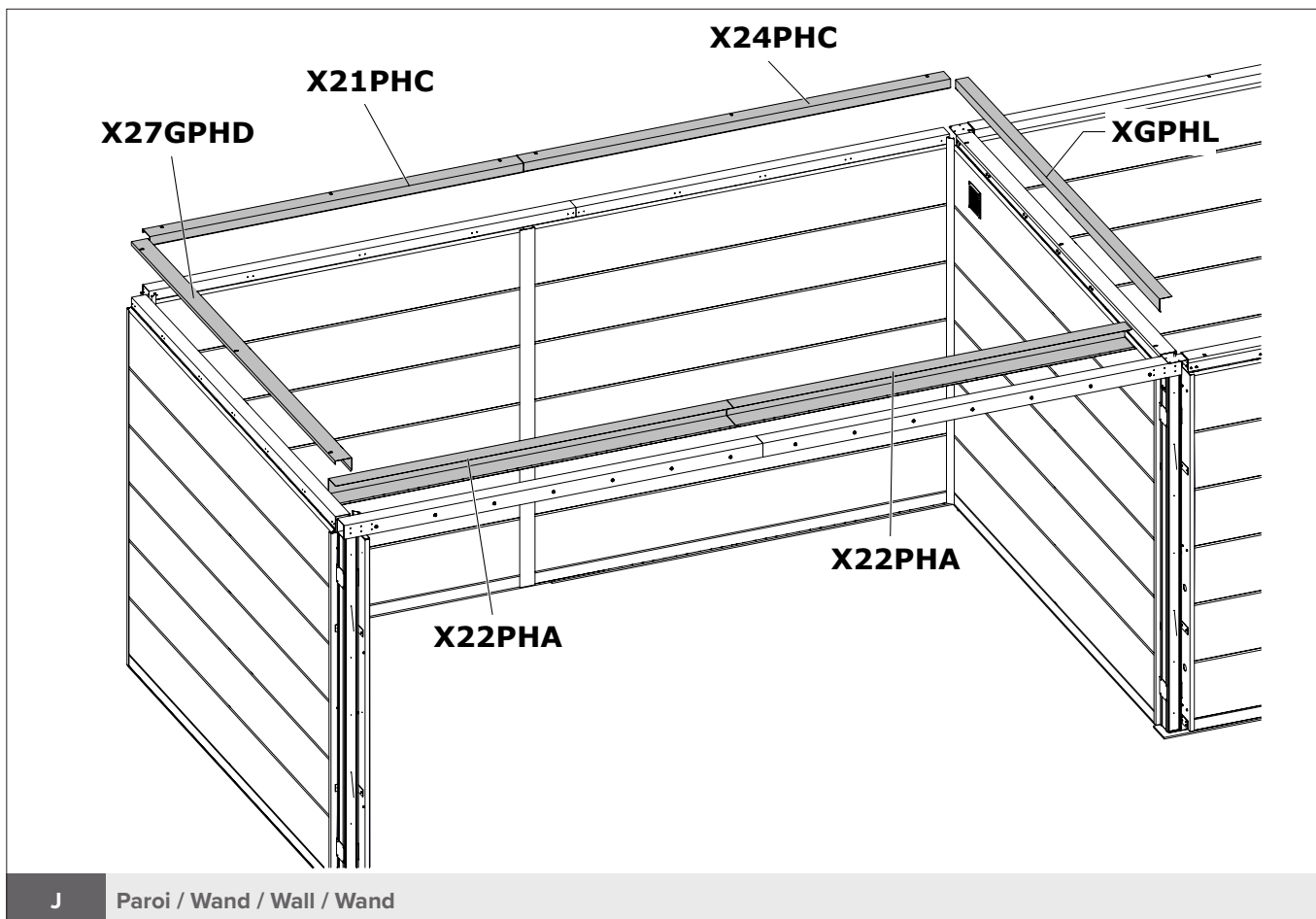
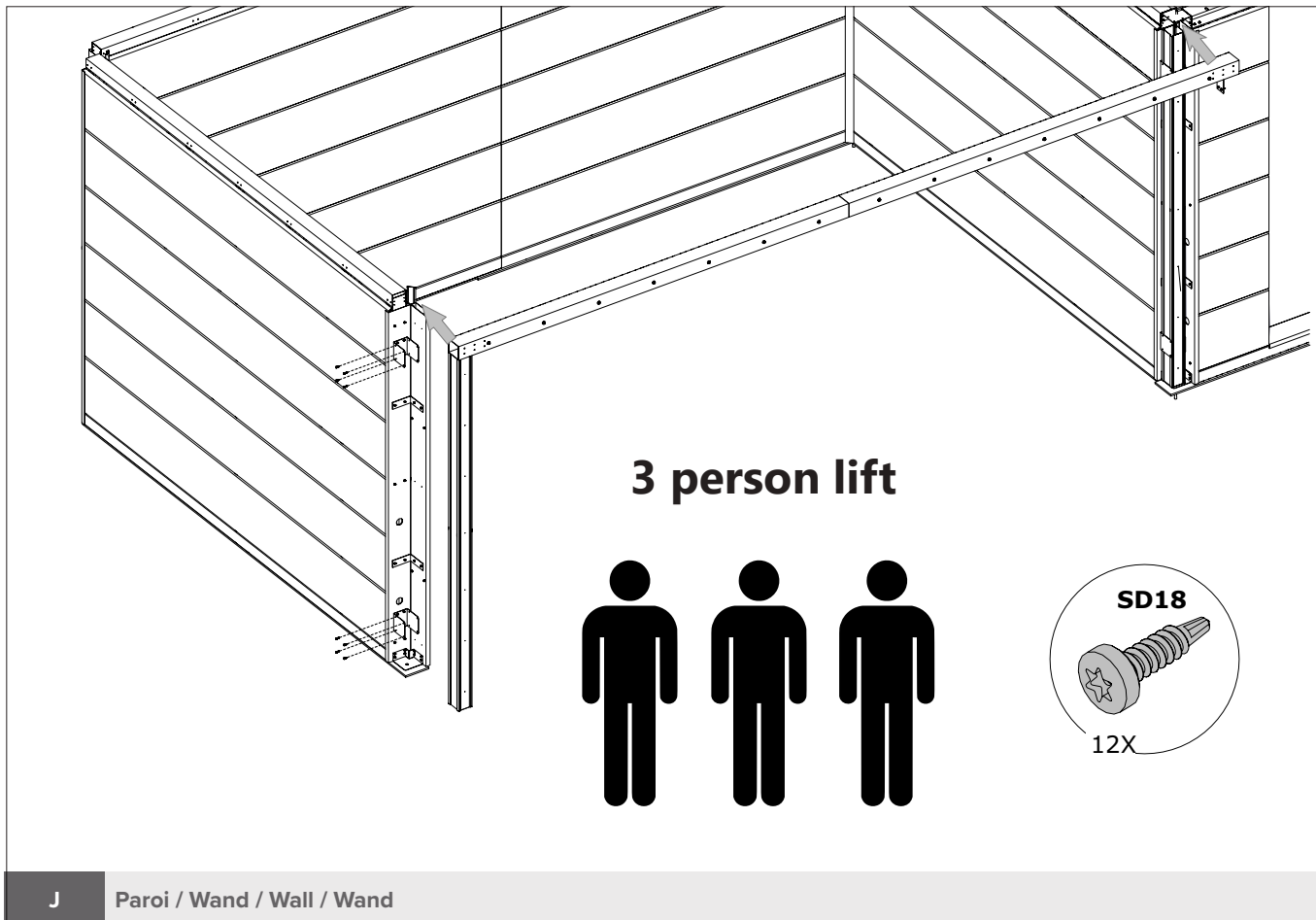


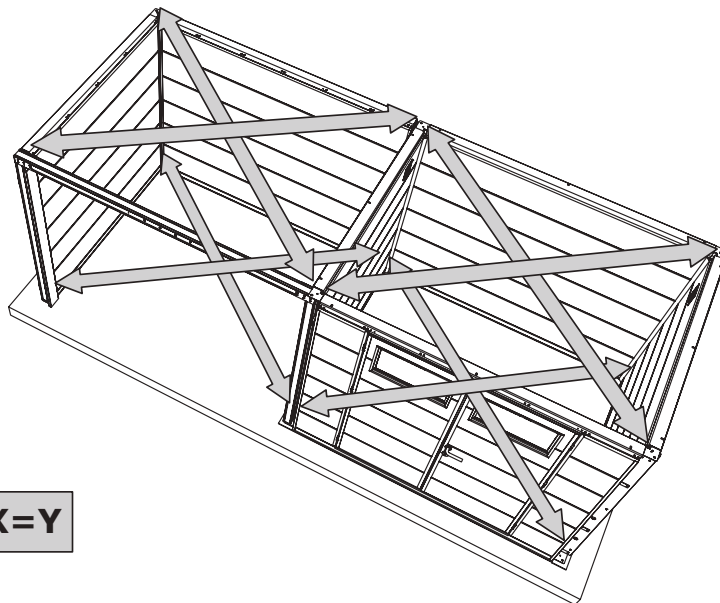
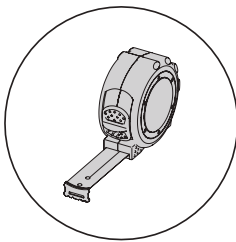
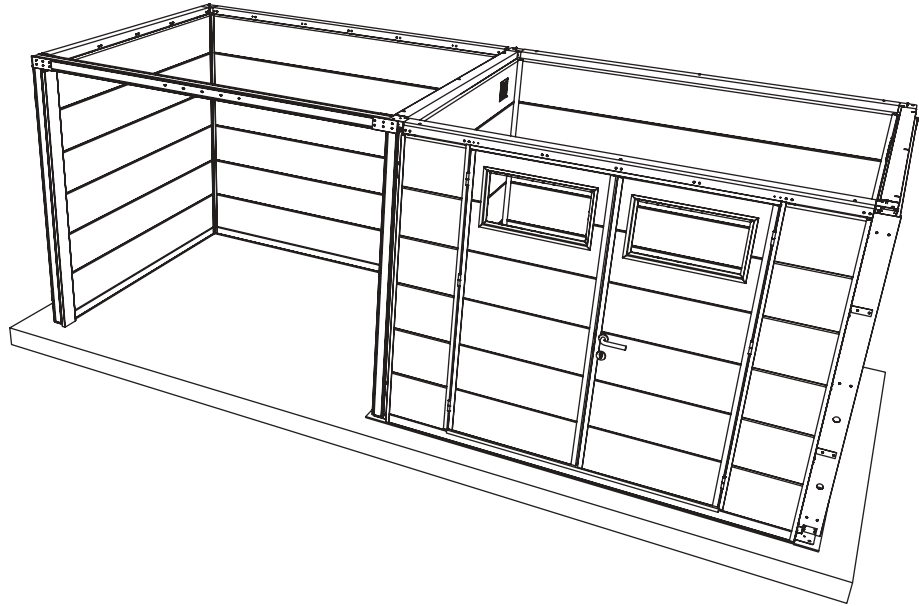
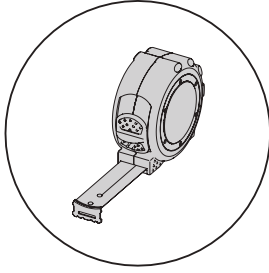
J Paroi / Wand / Wall / Wand



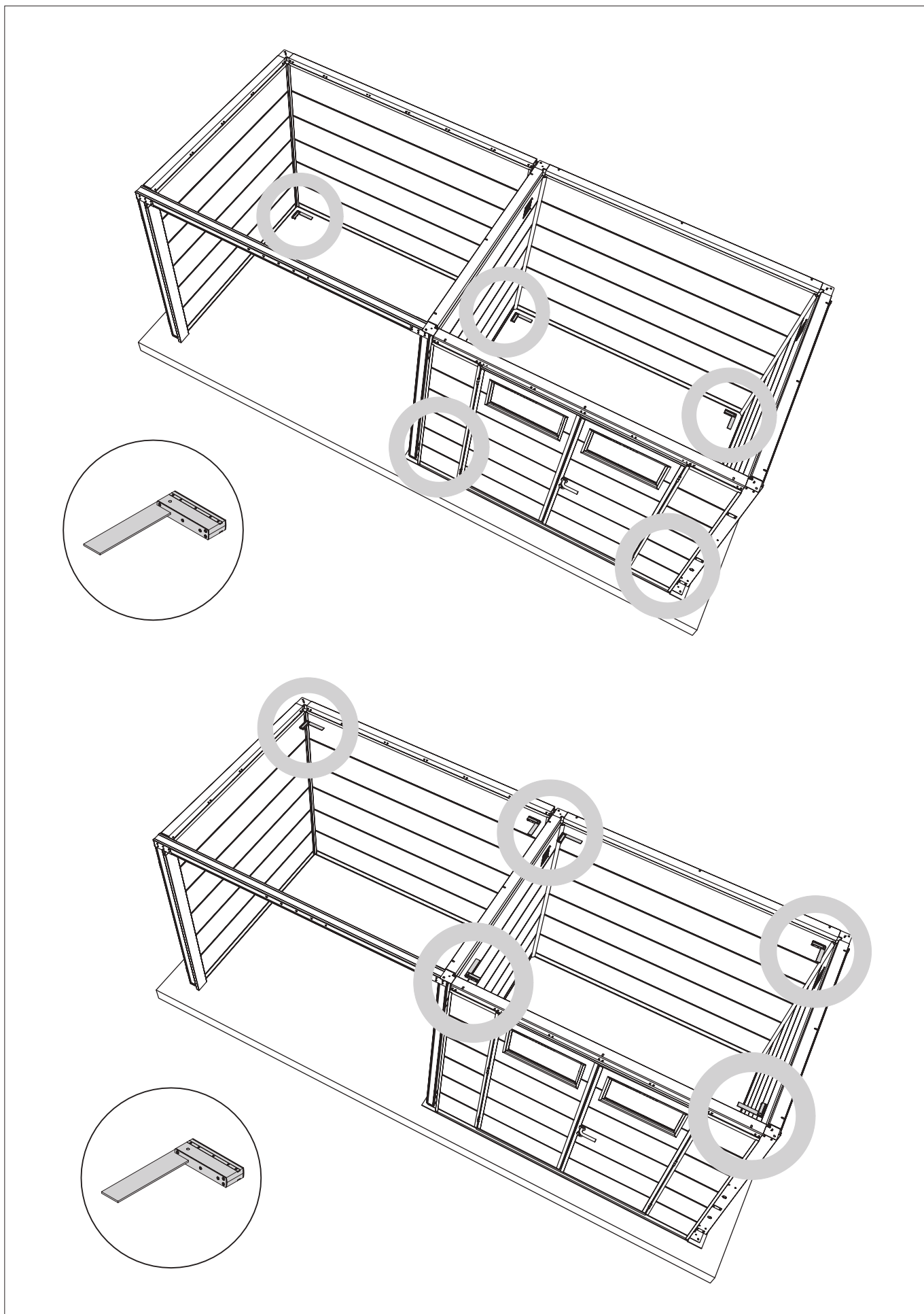
J Paroi / Wand / Wall / Wand

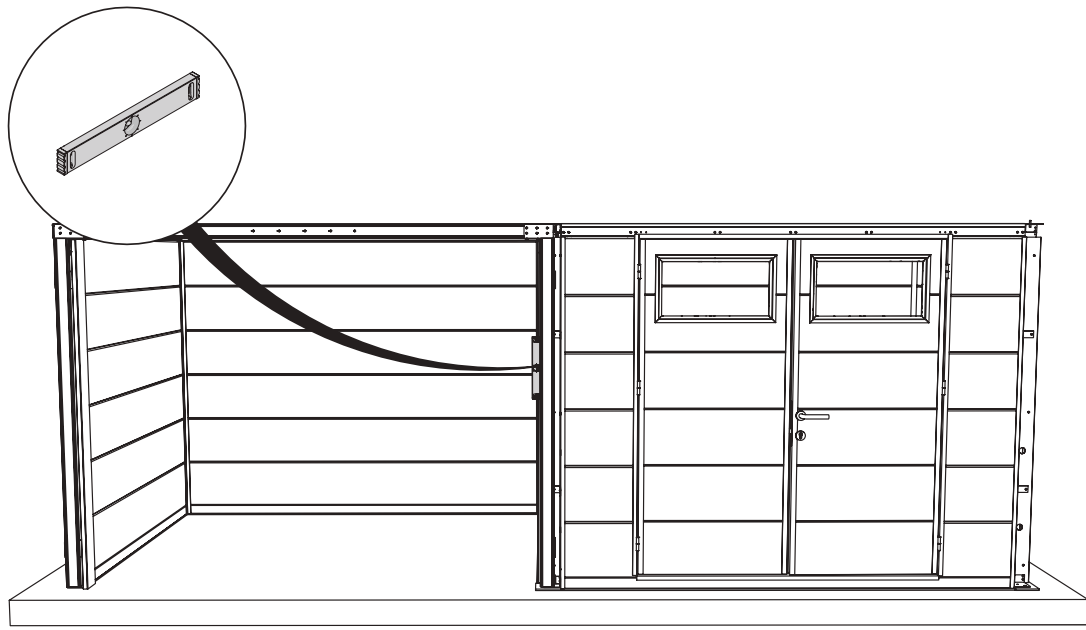
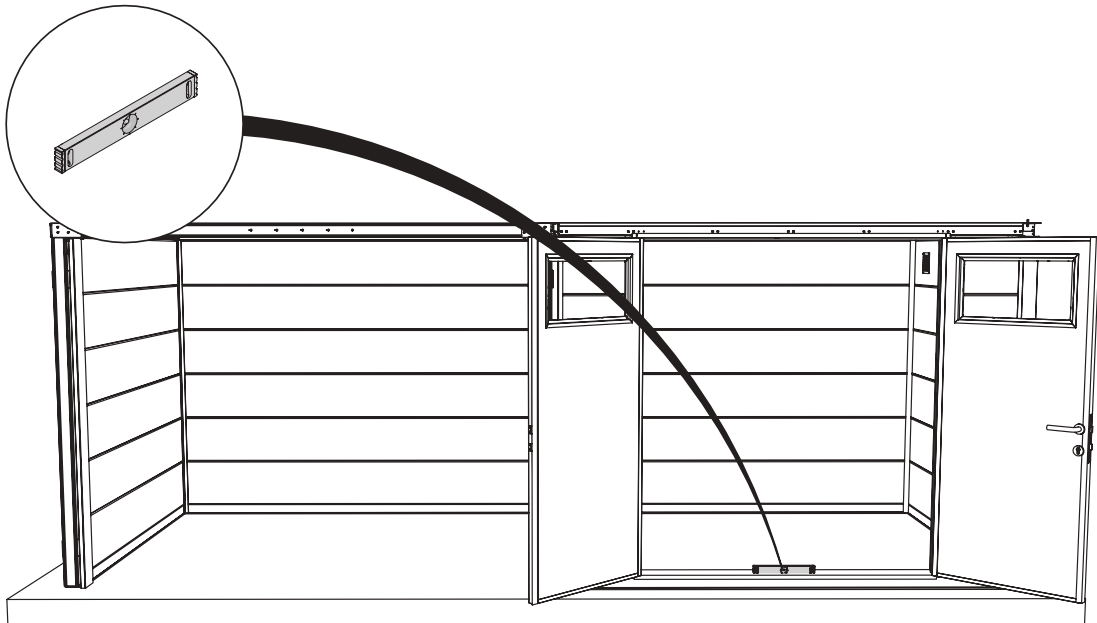
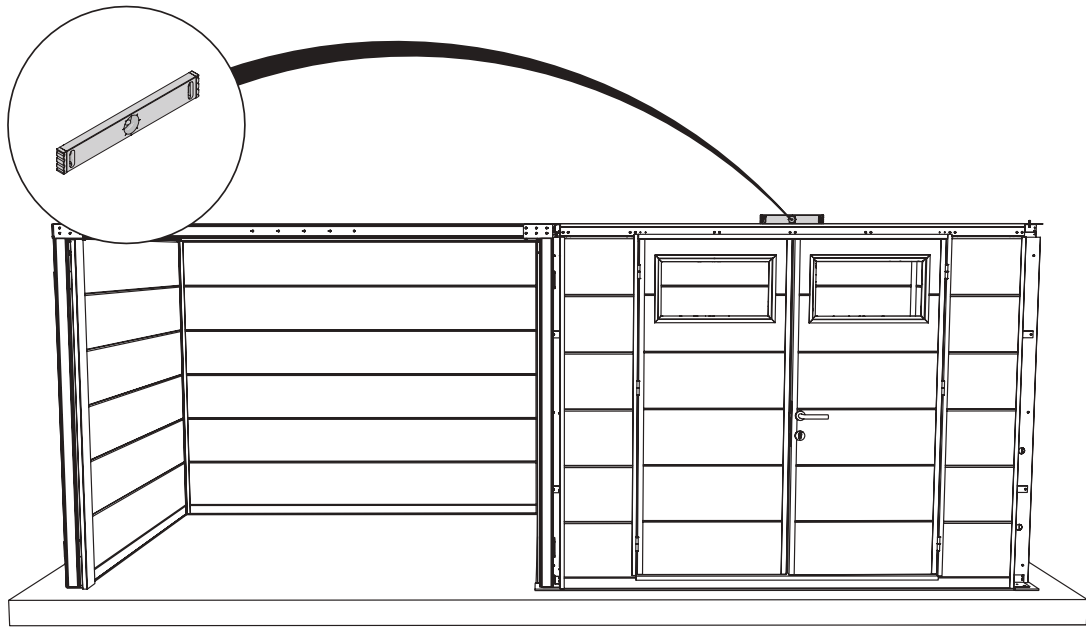


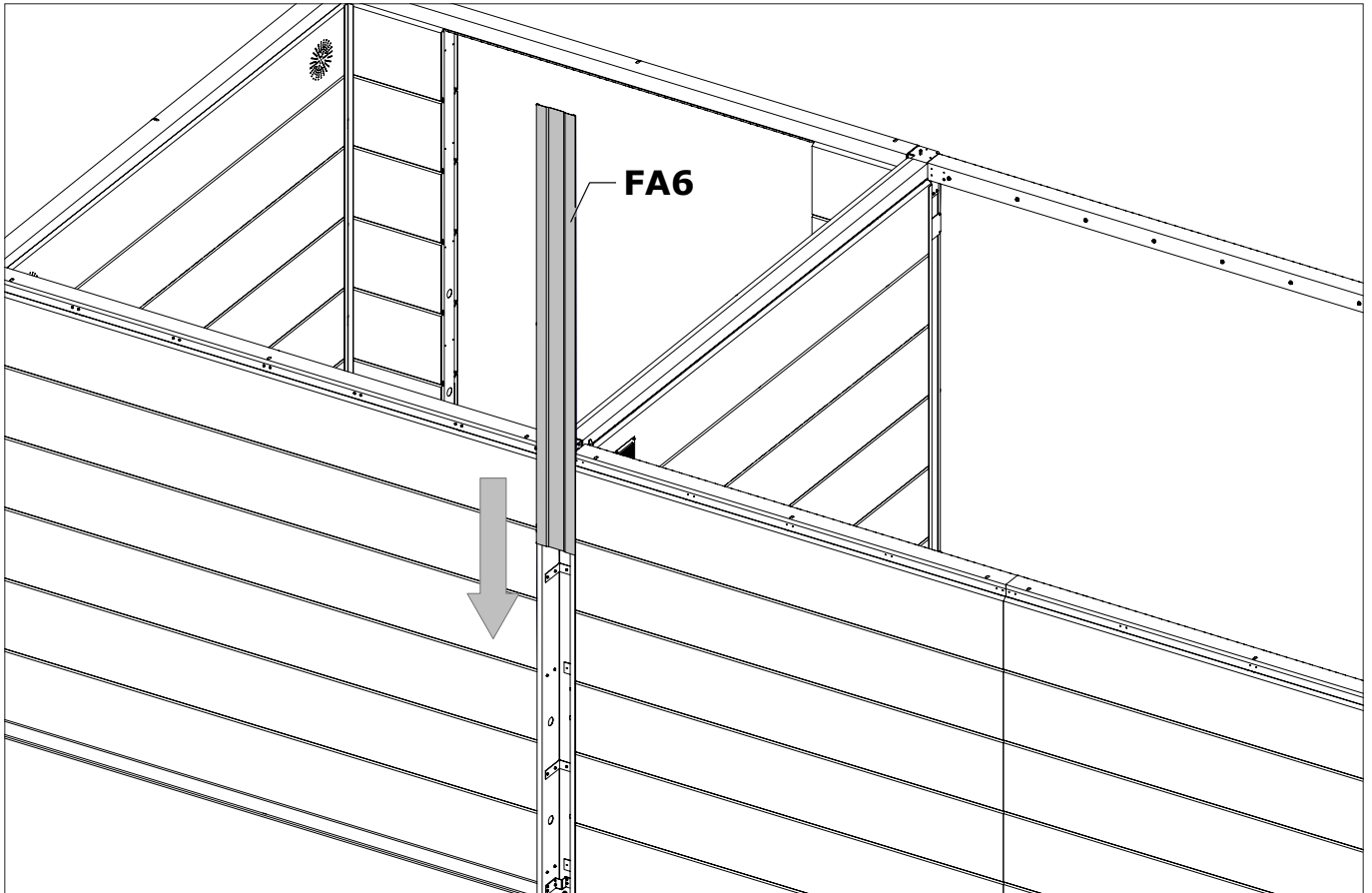




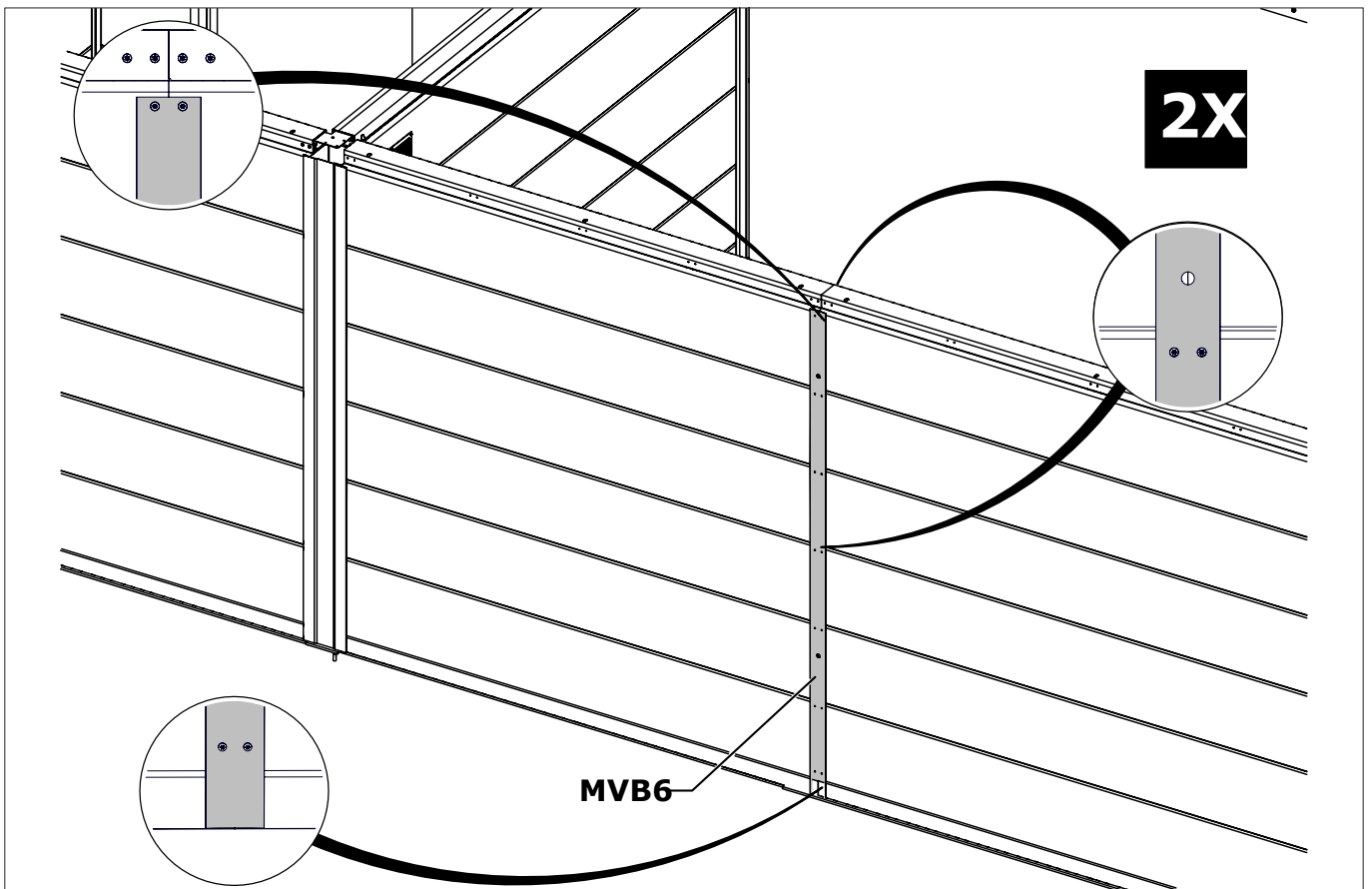
X=Y



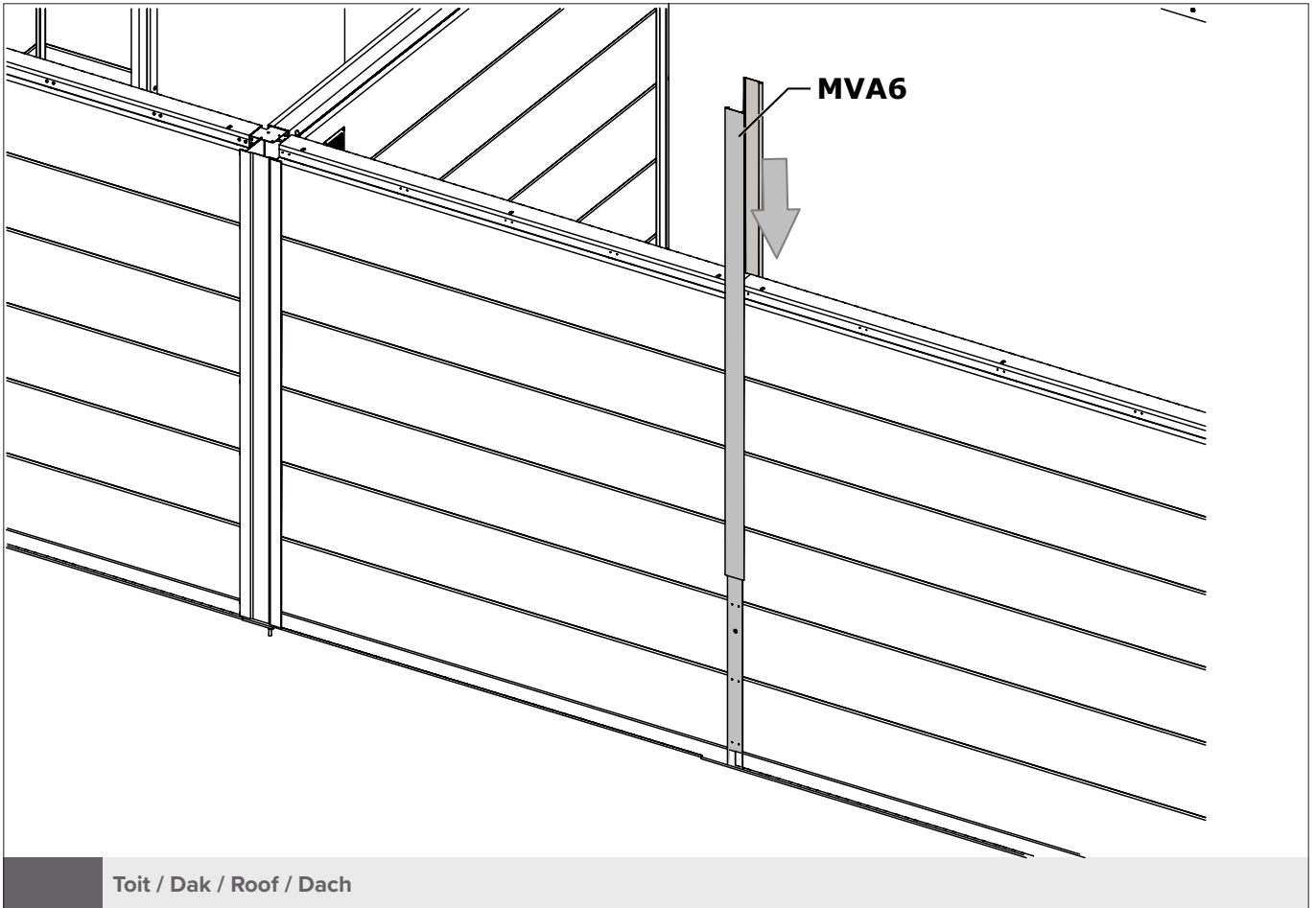




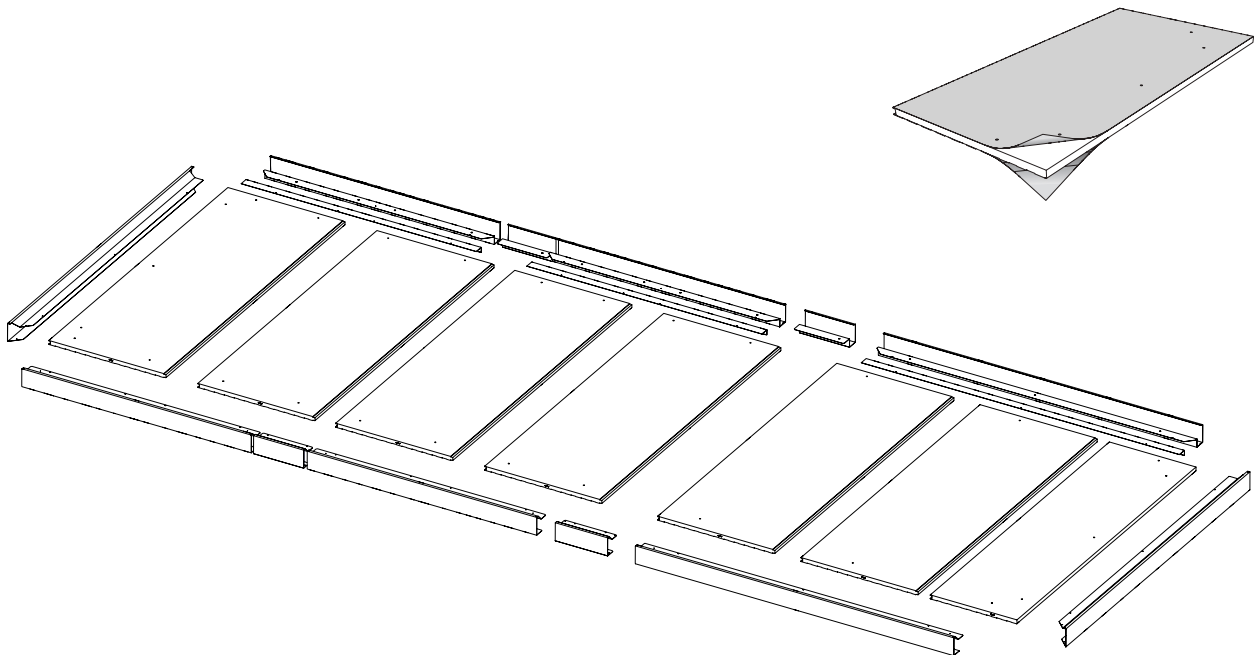
Toit / Dak / Roof / Dach



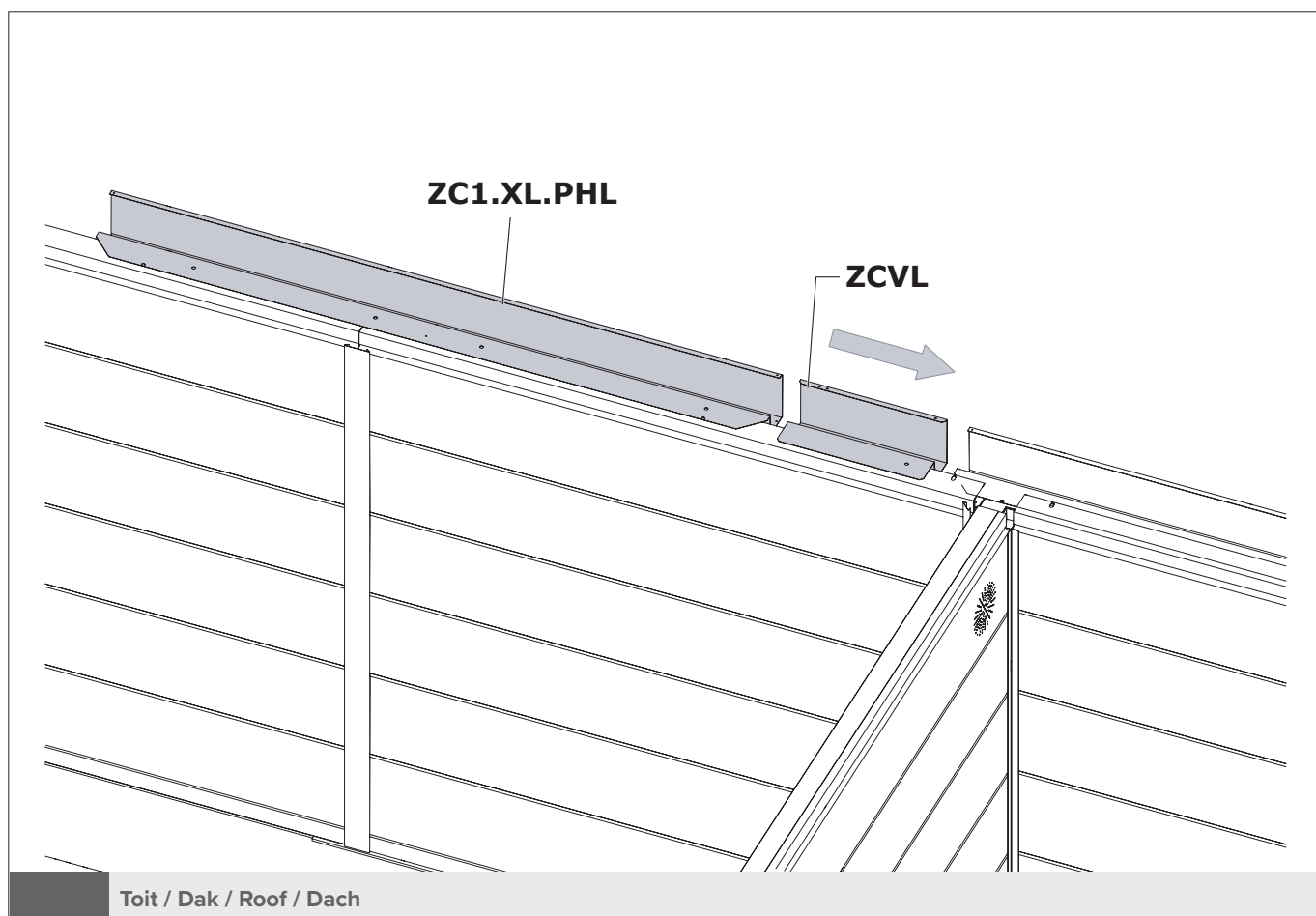
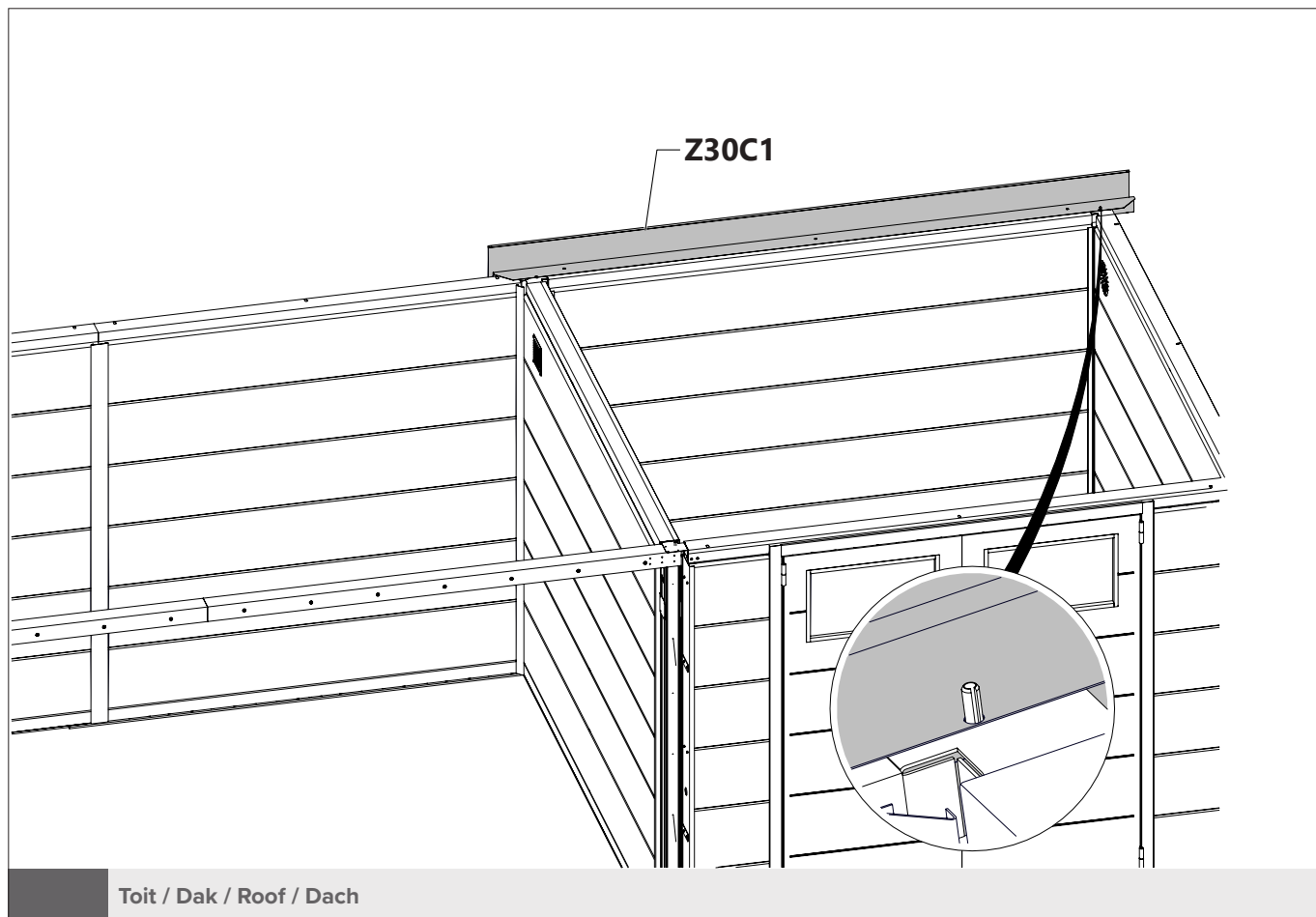
Toit / Dak / Roof / Dach

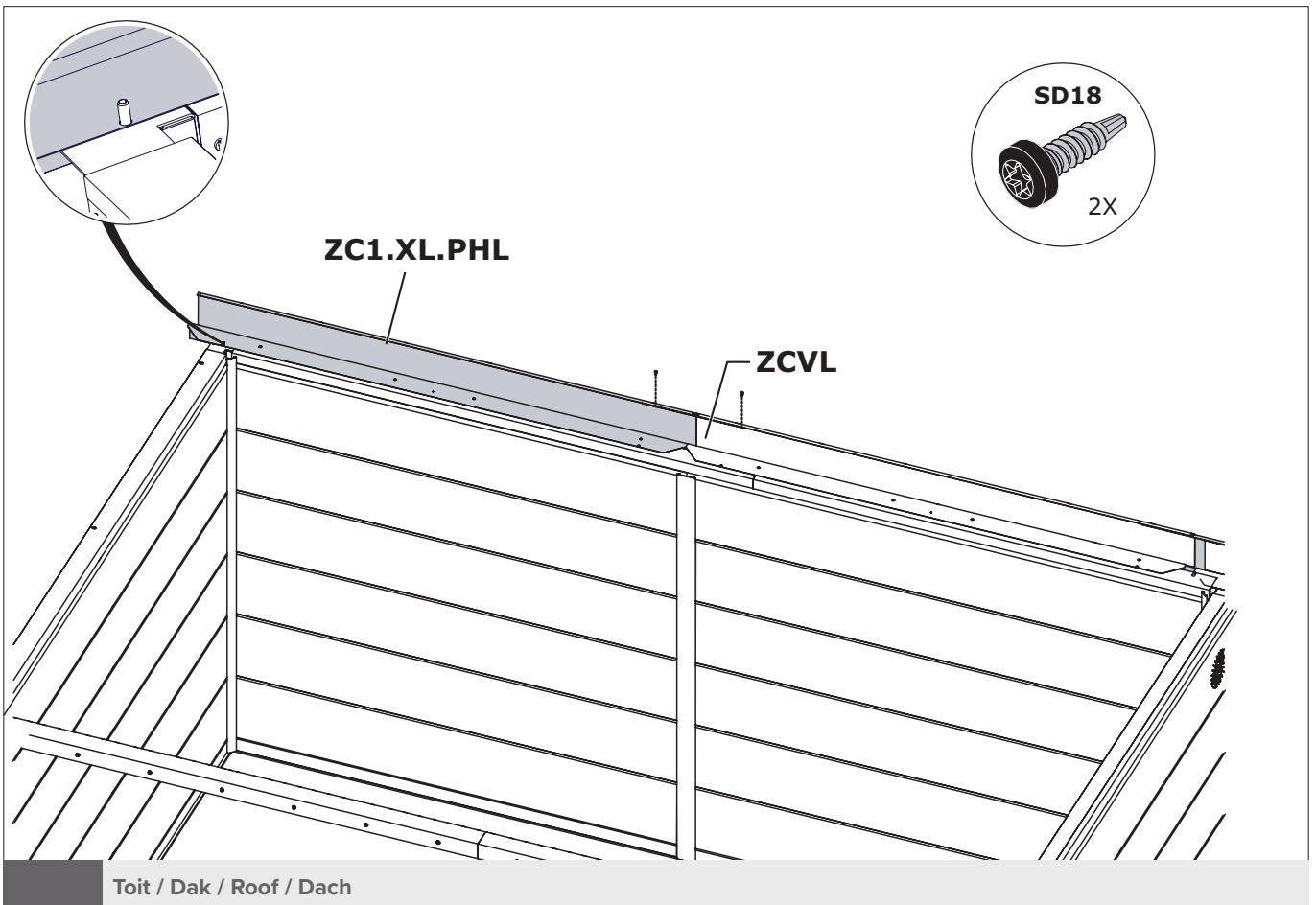
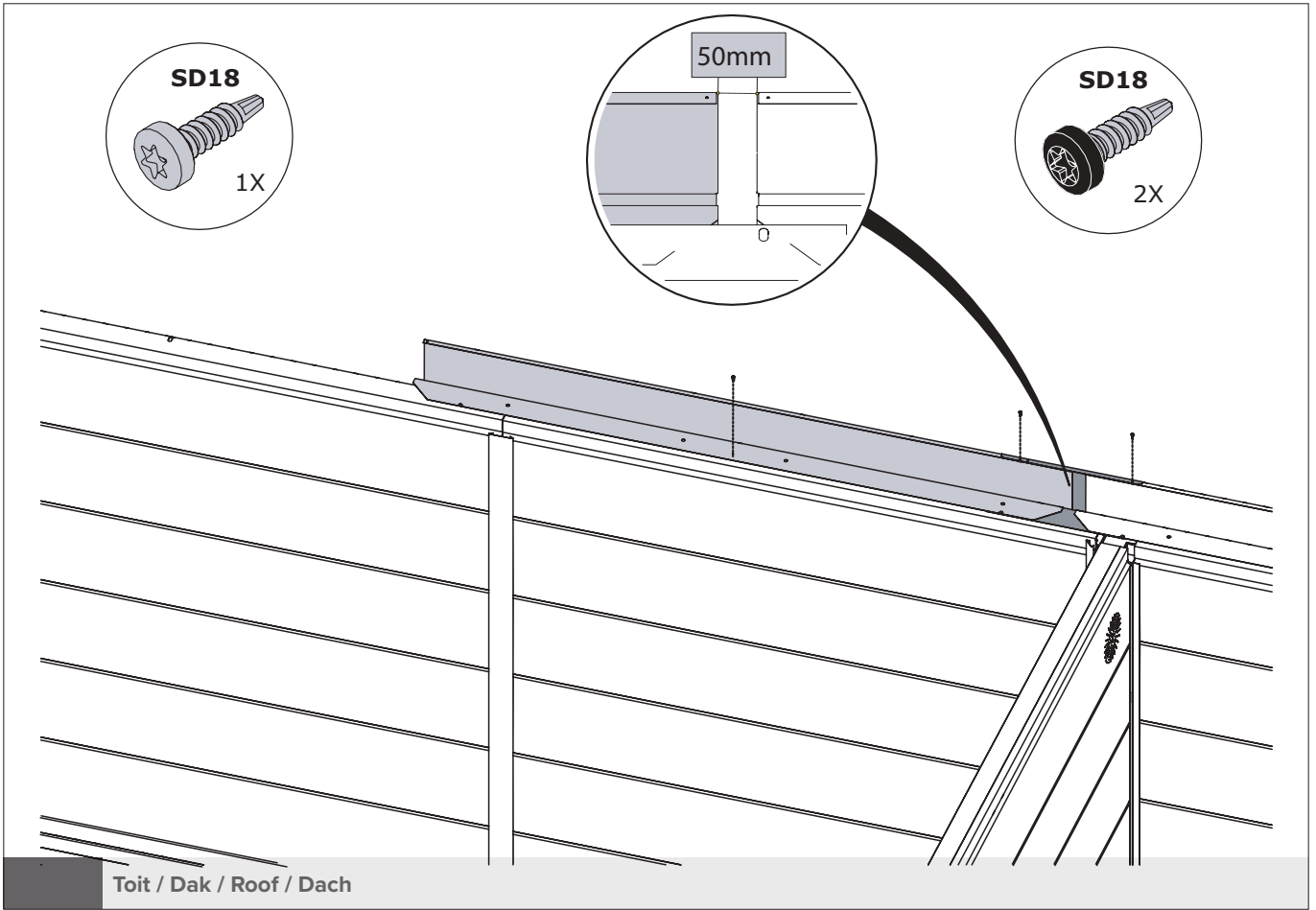


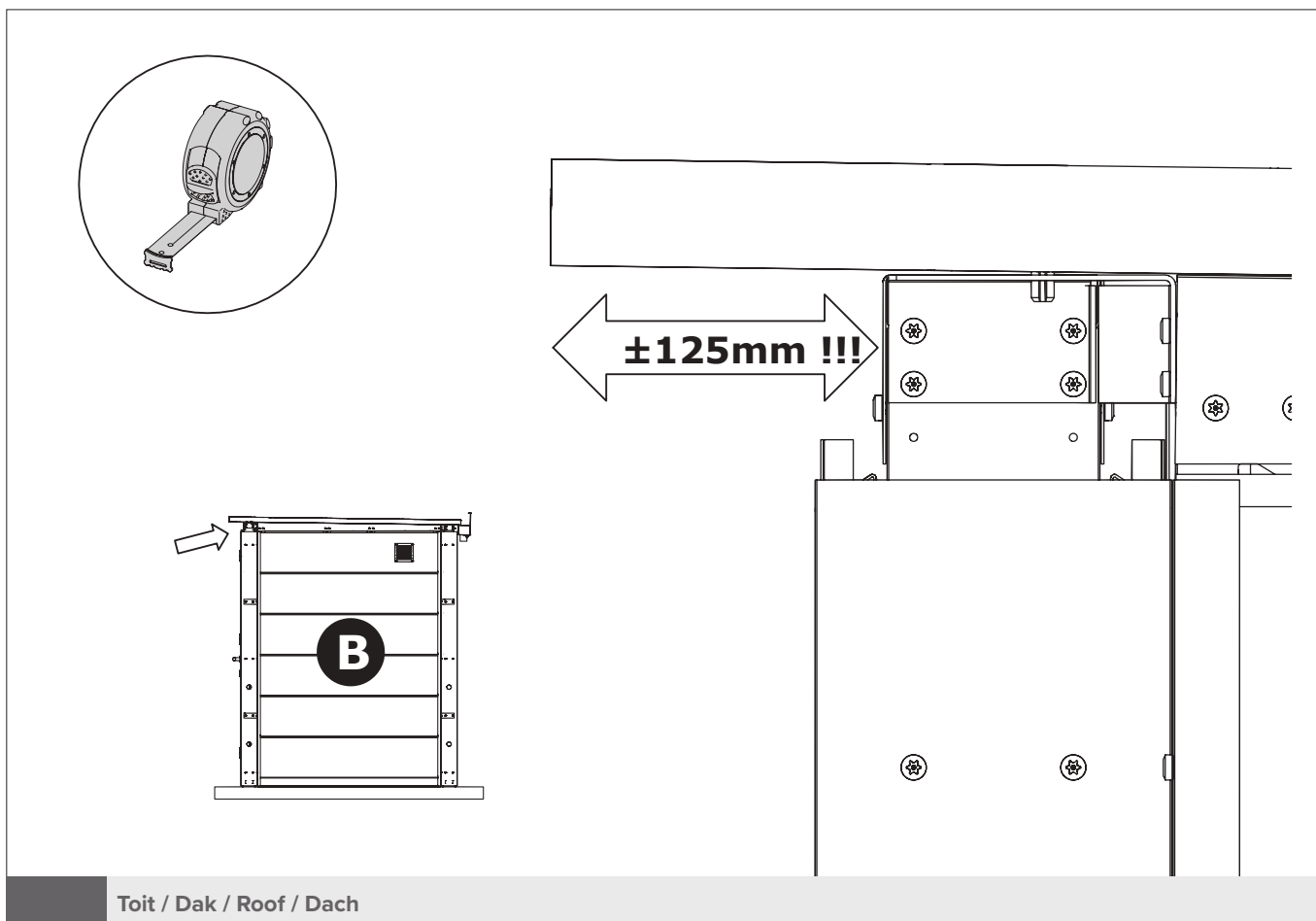
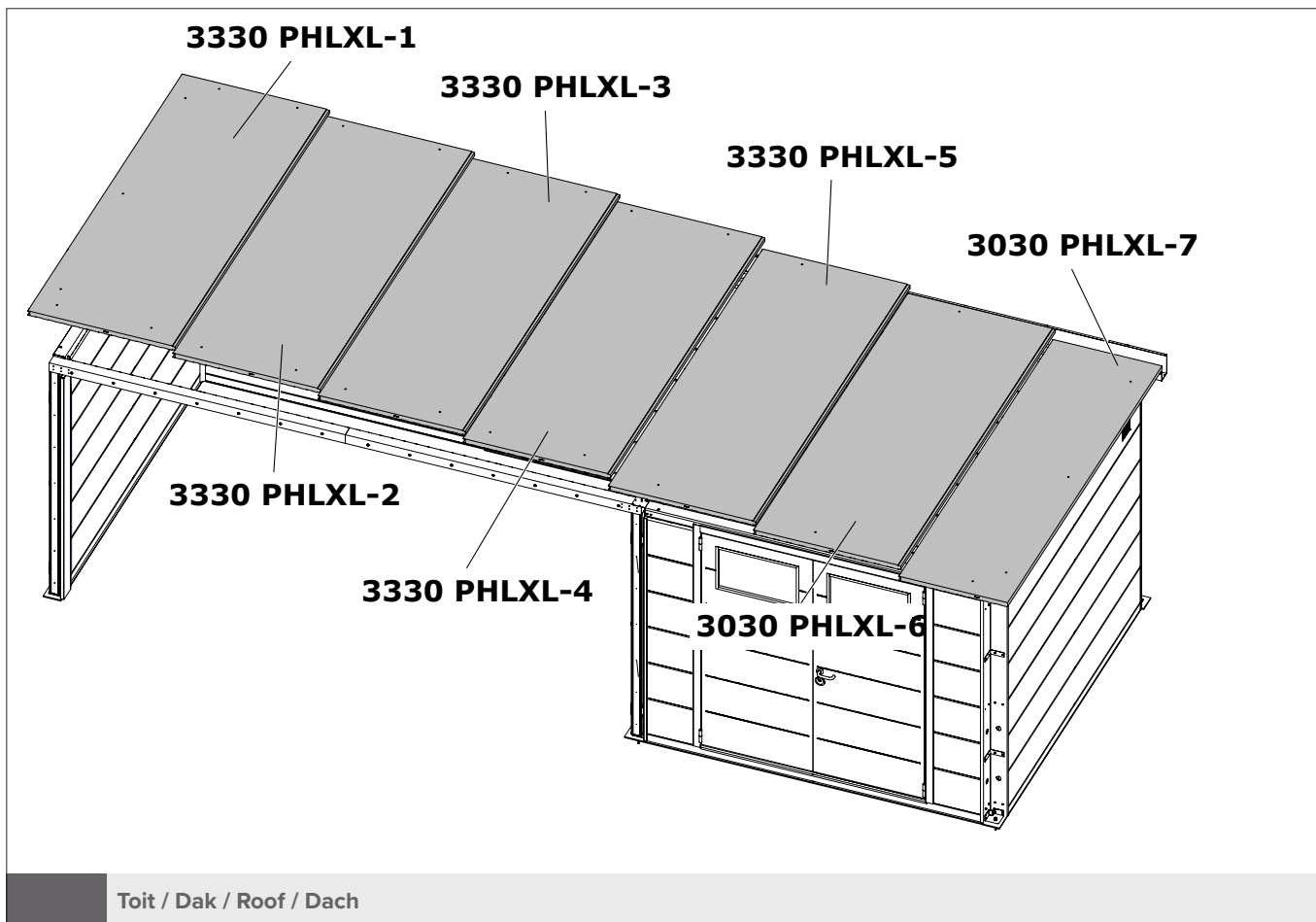
Retirer le film / erwijder folie / Remove foil / Folie entfernen

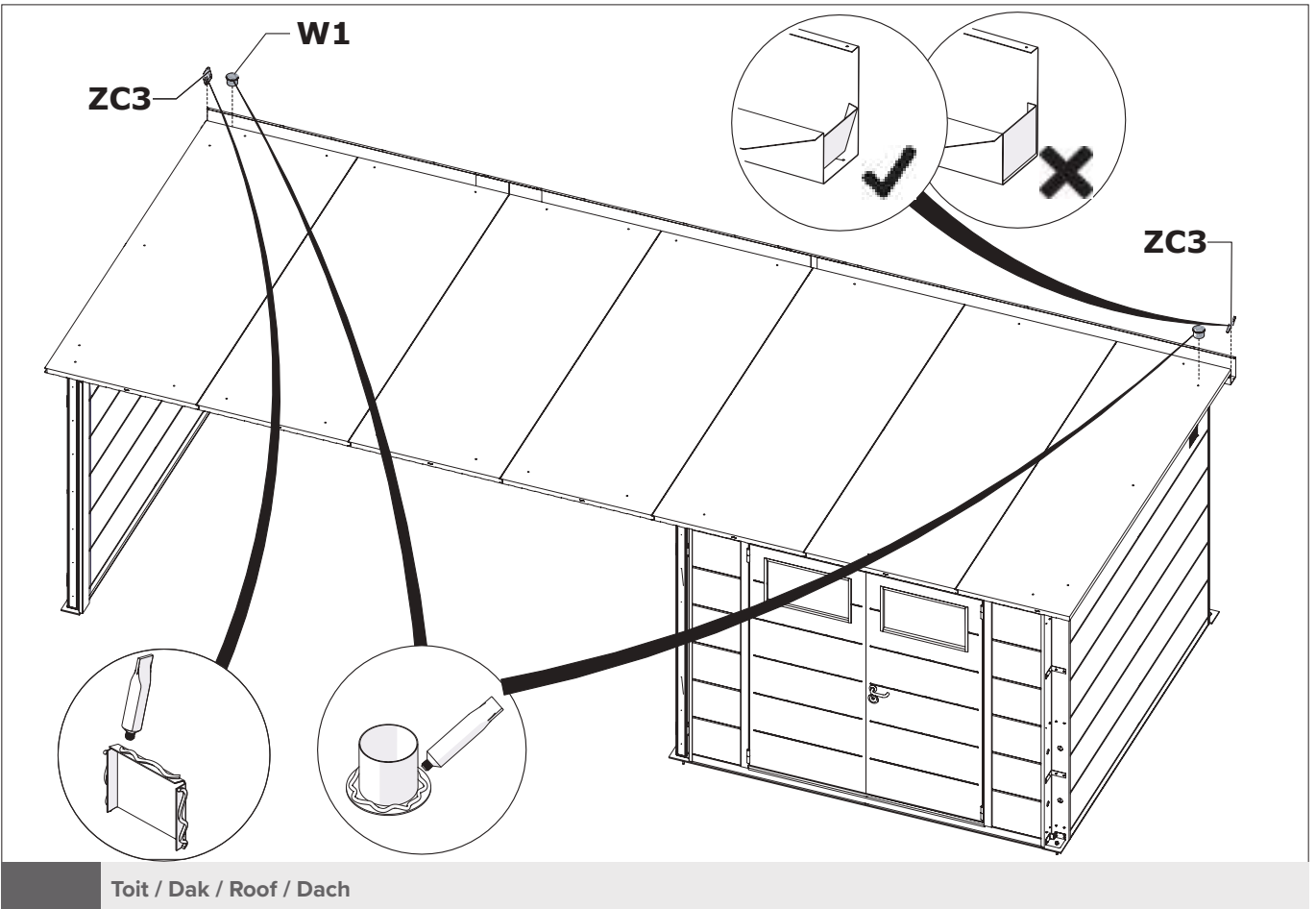
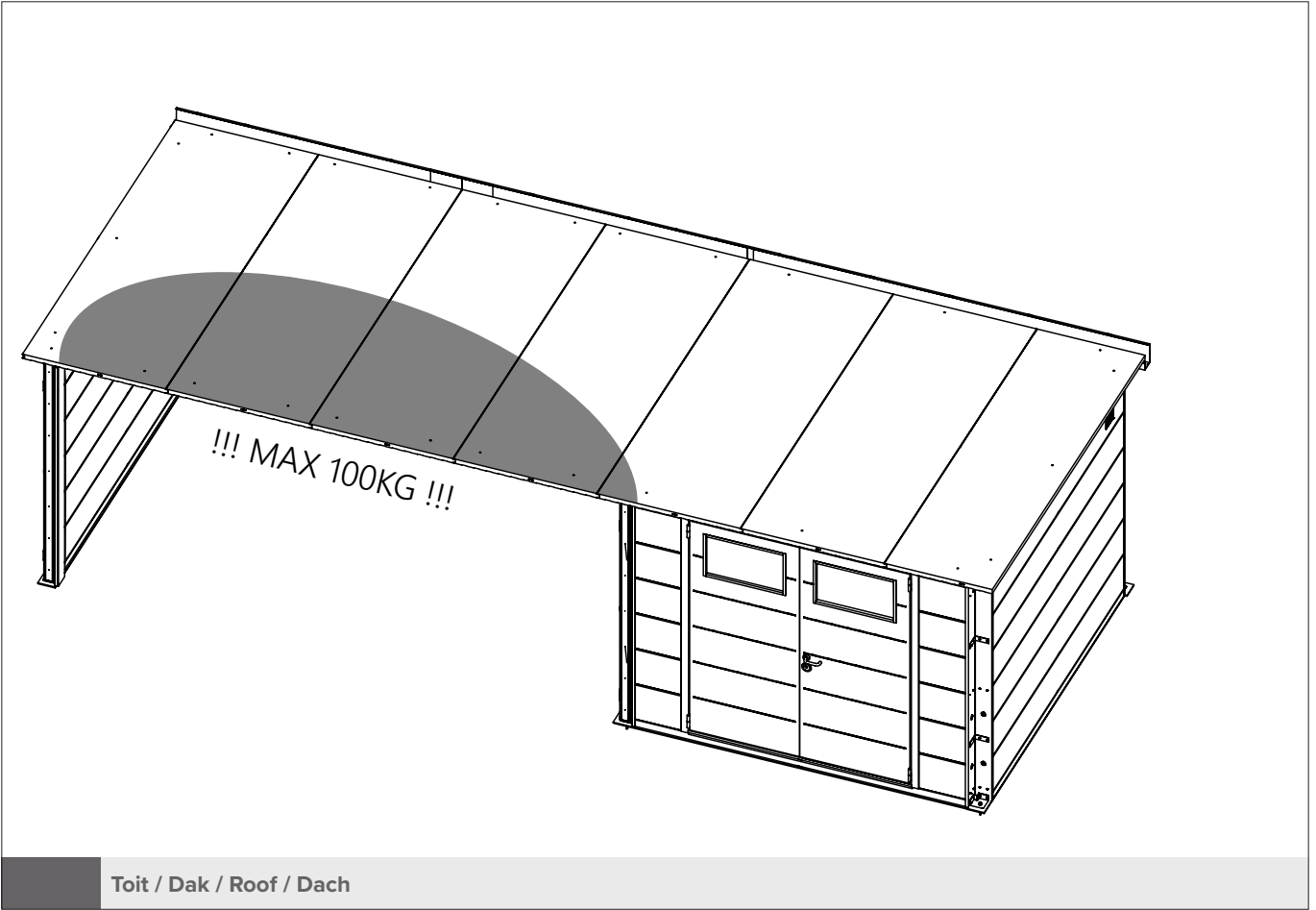


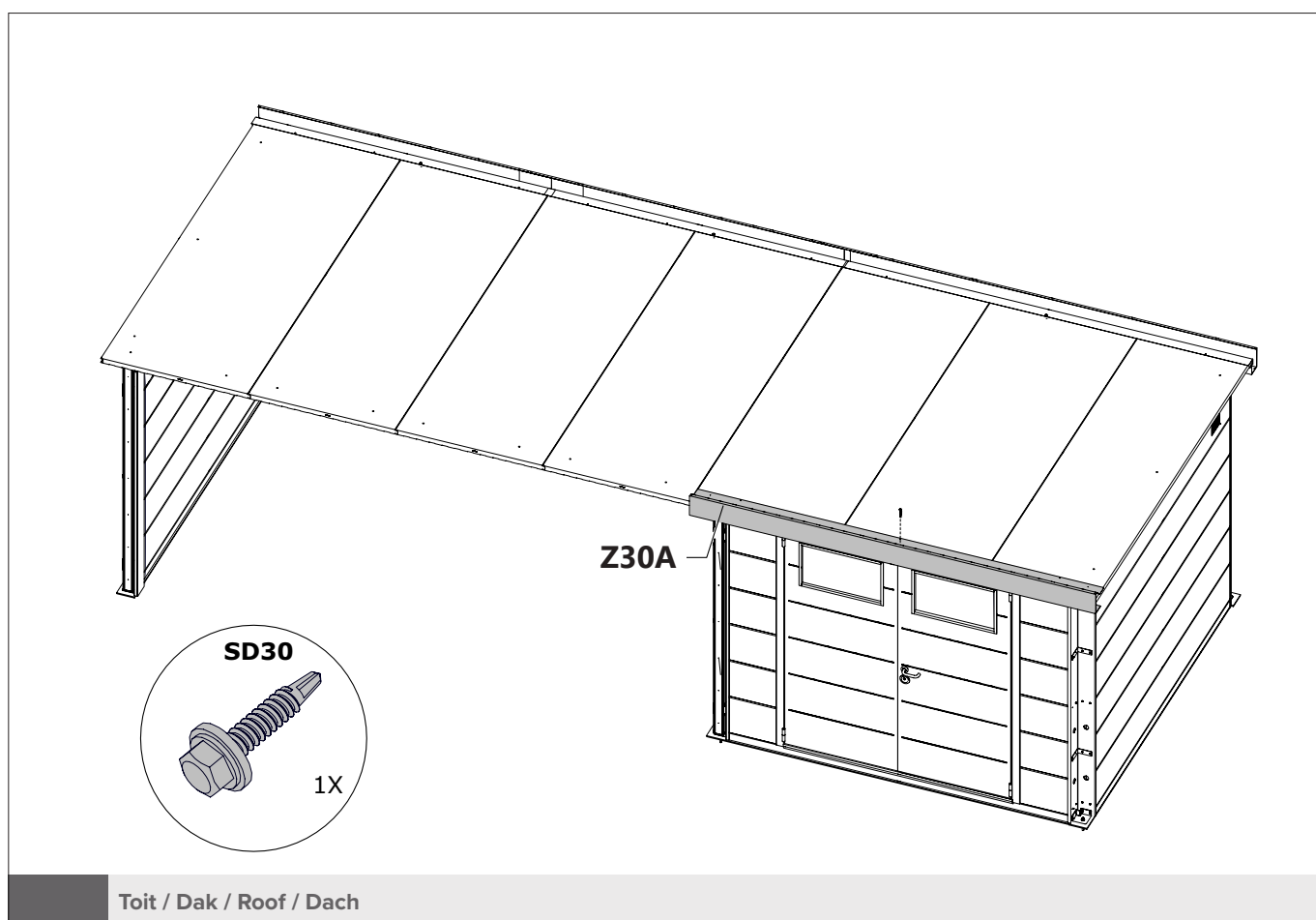
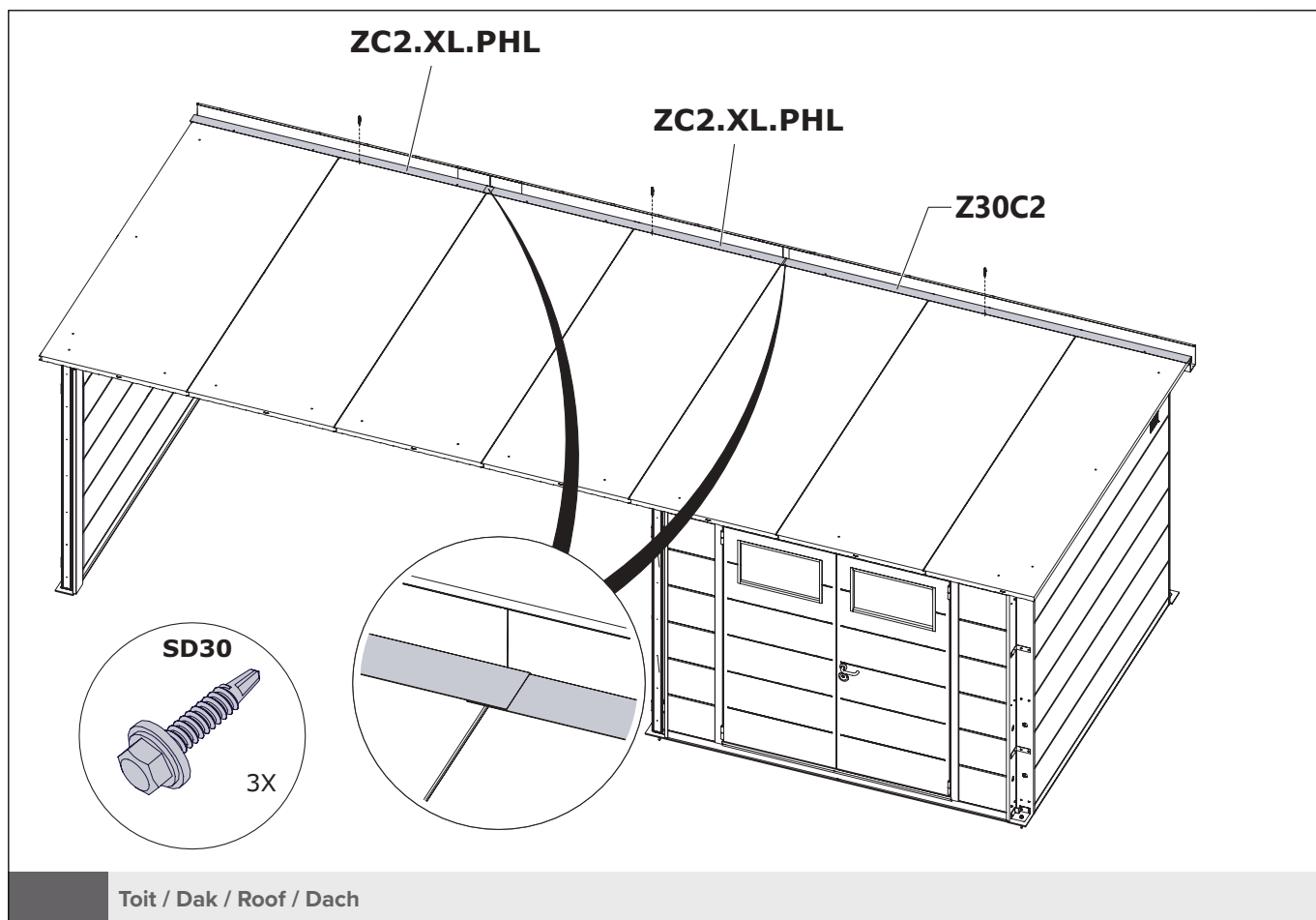
Toit / Dak / Roof / Dach

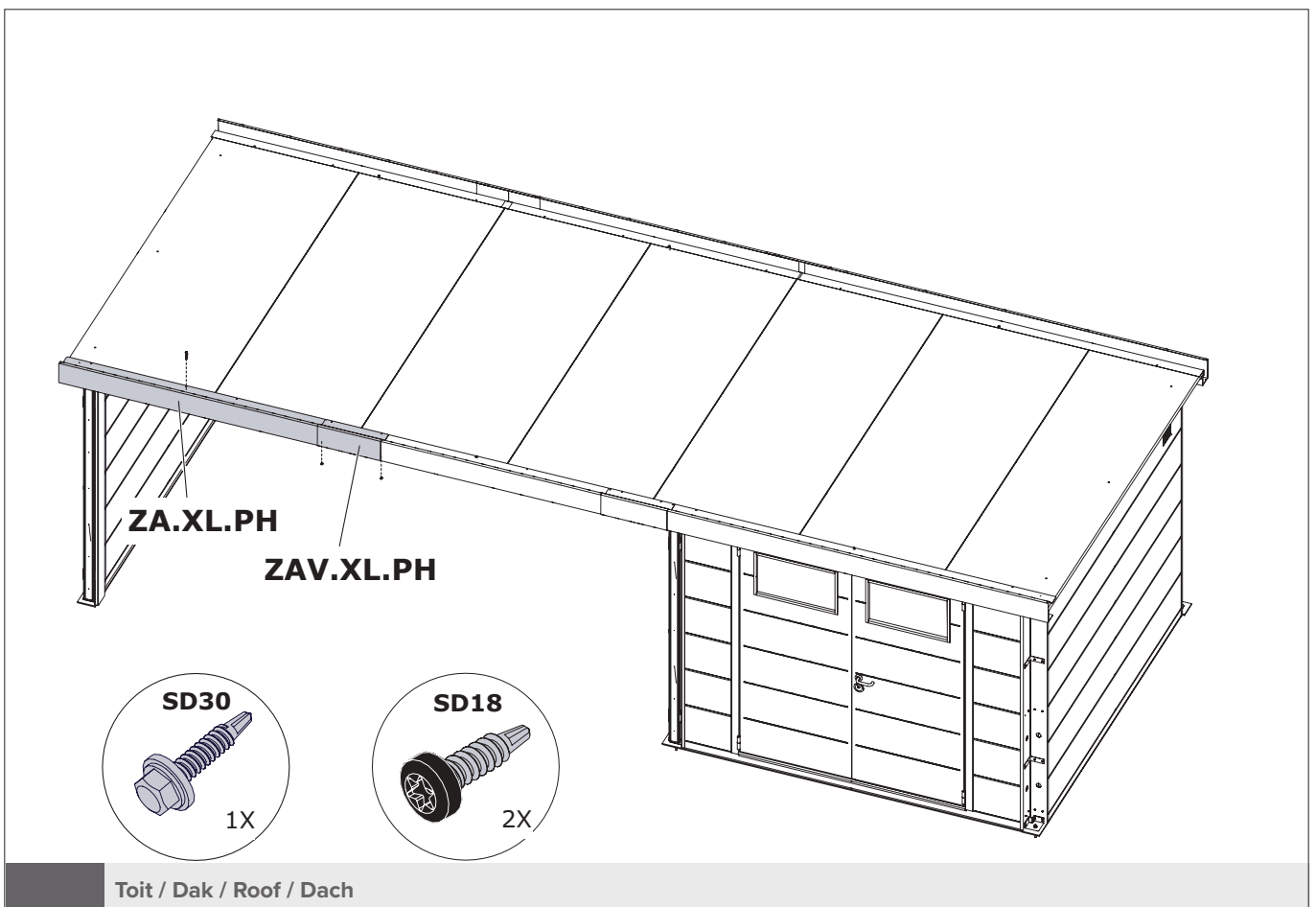
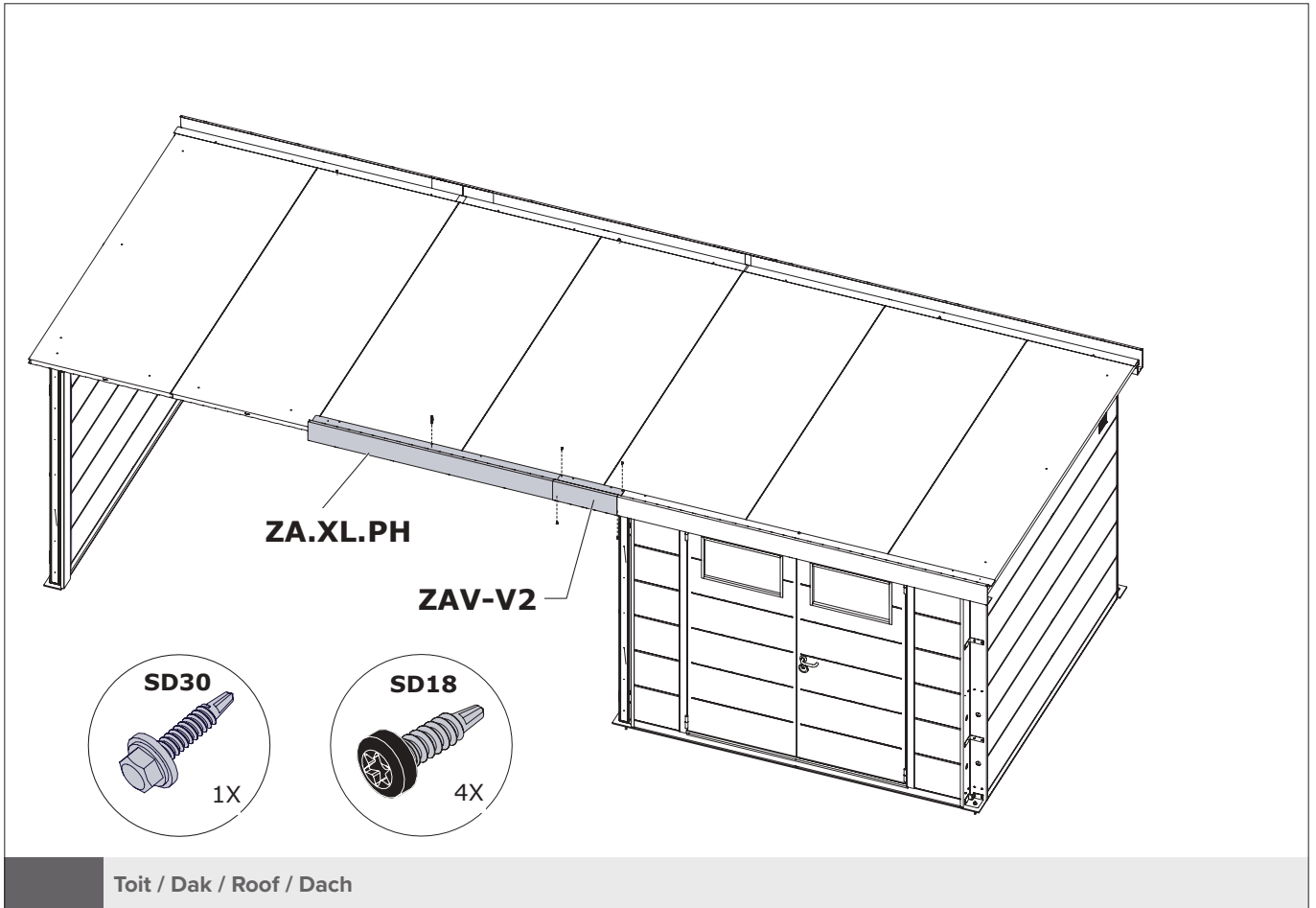


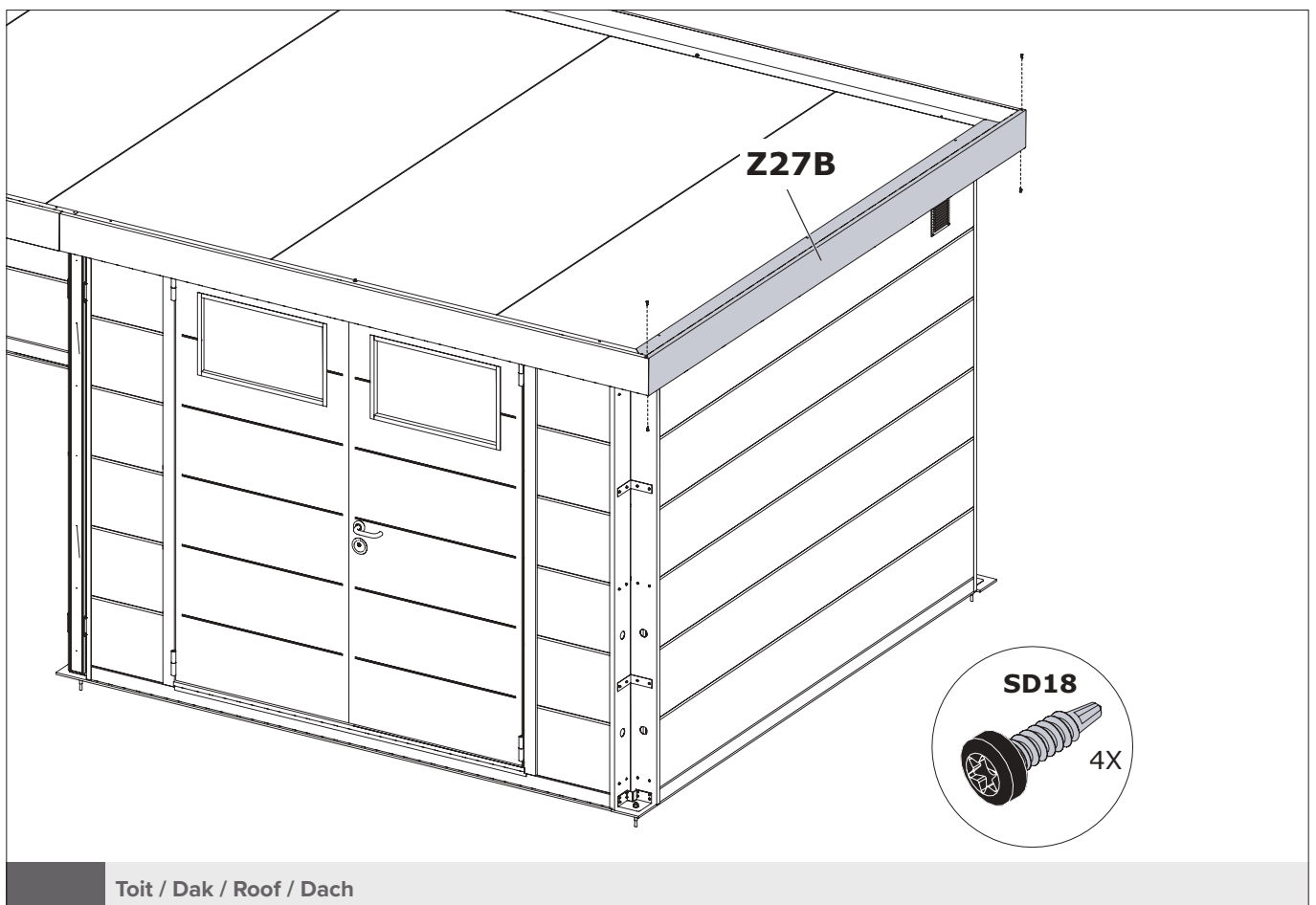
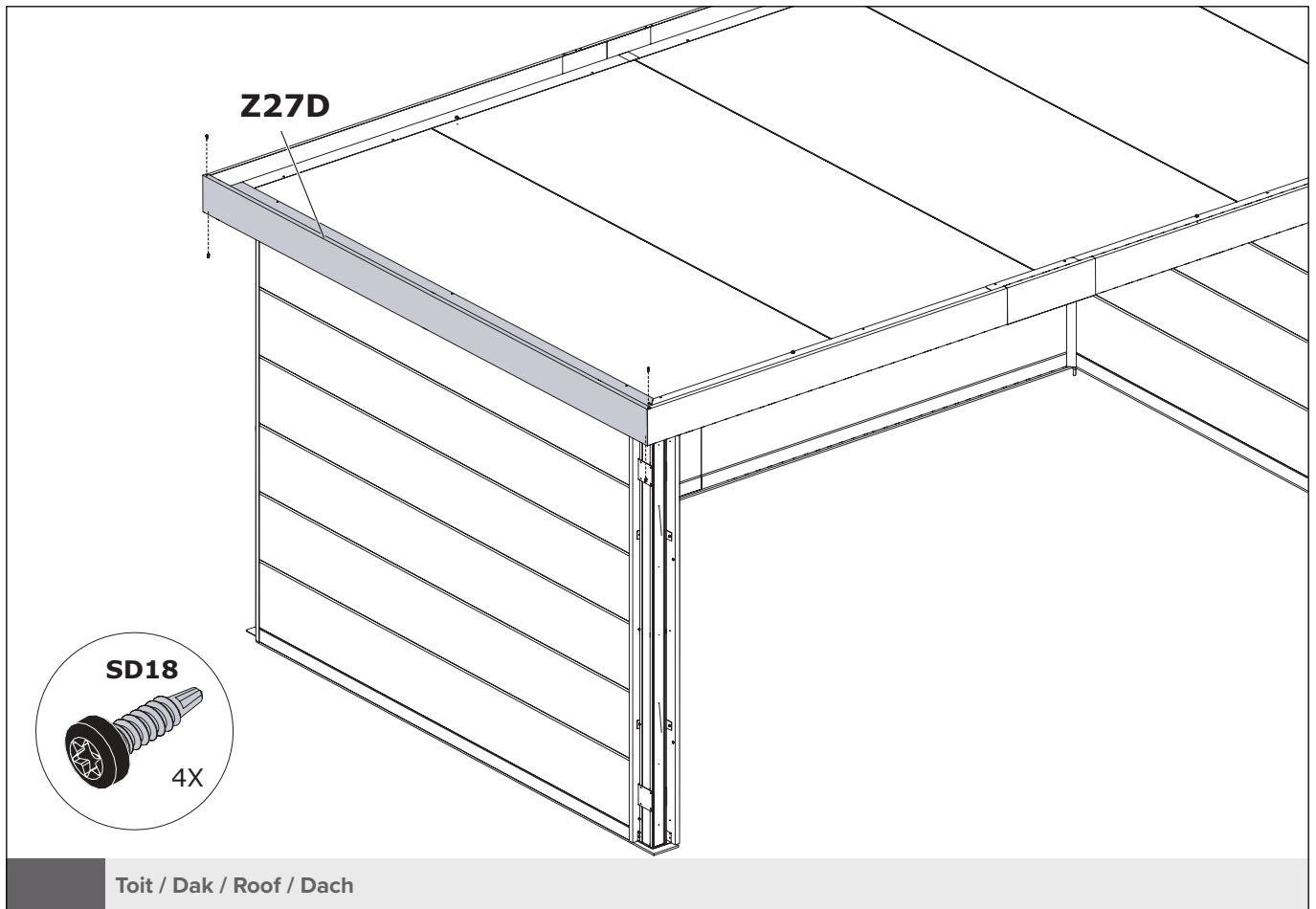


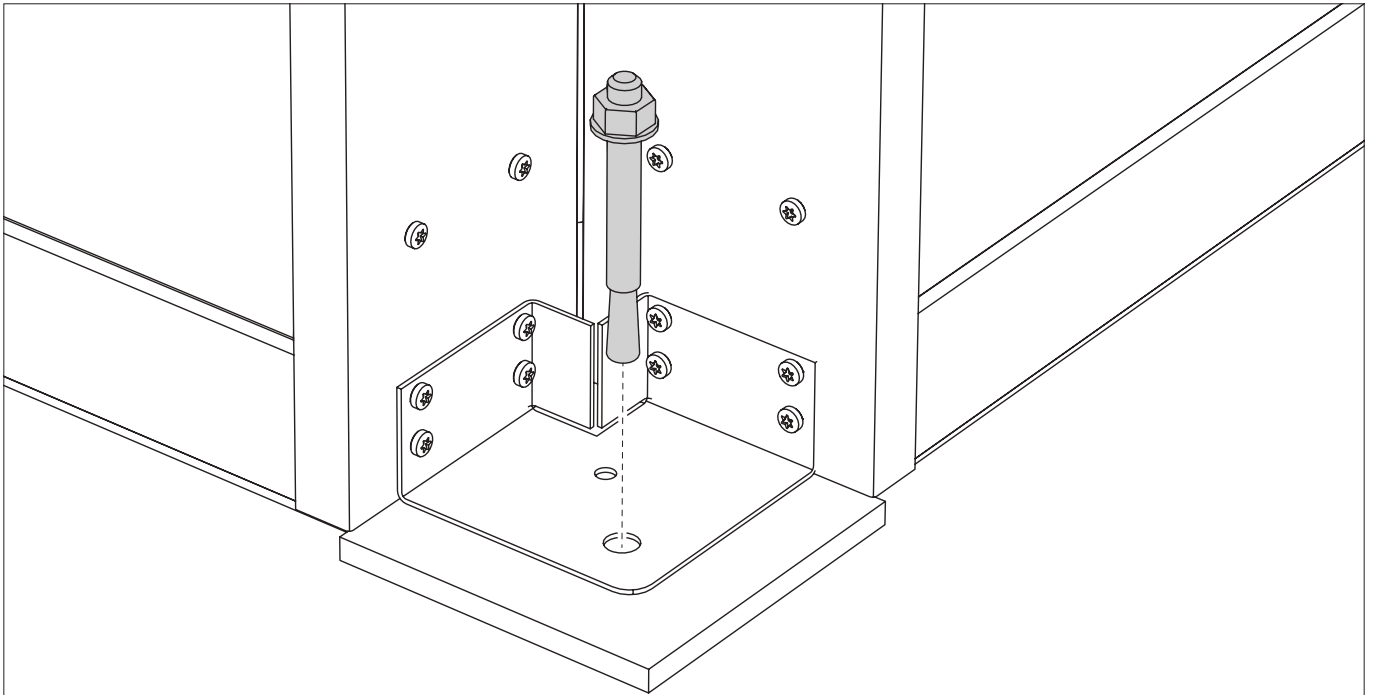






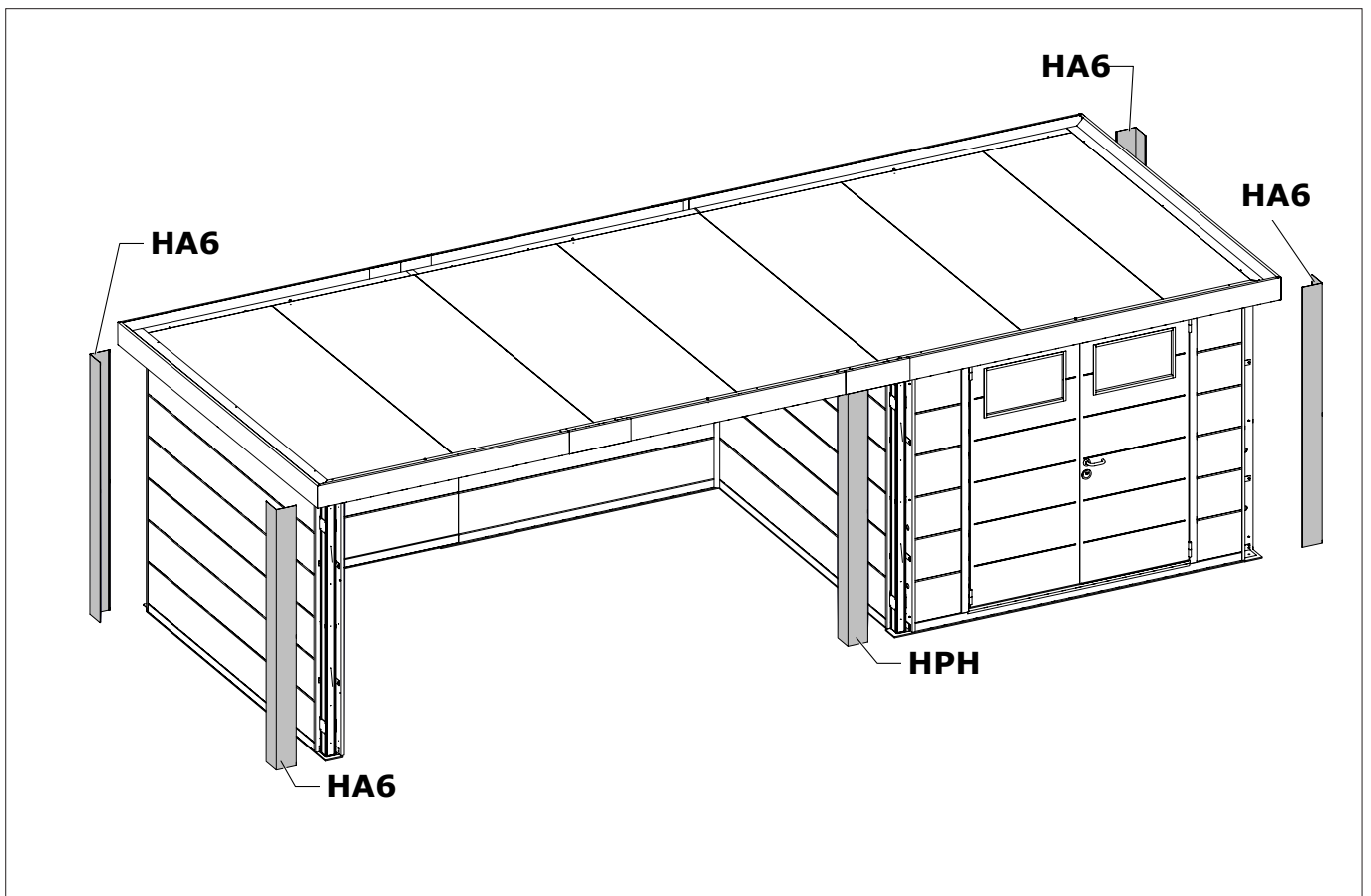




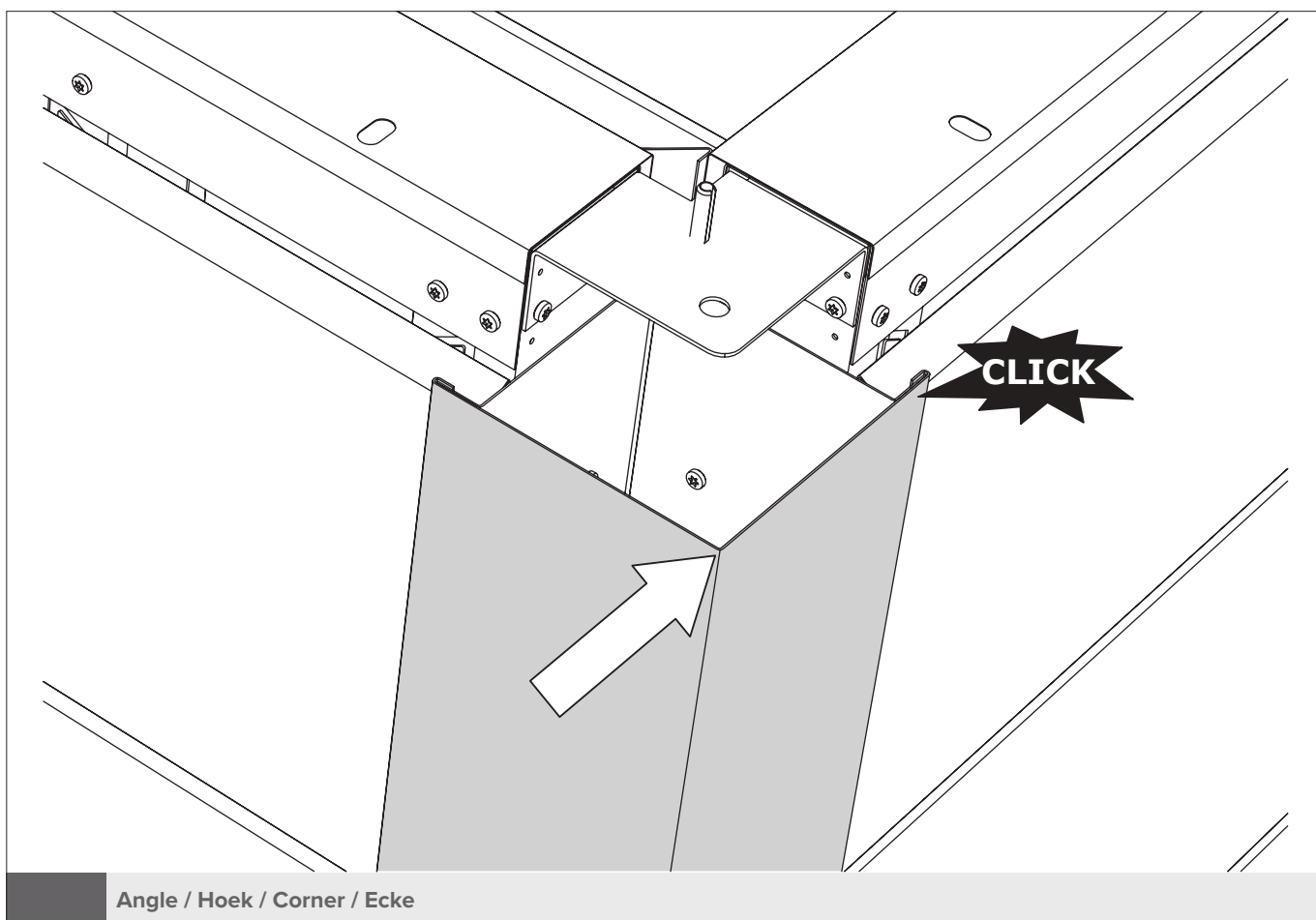
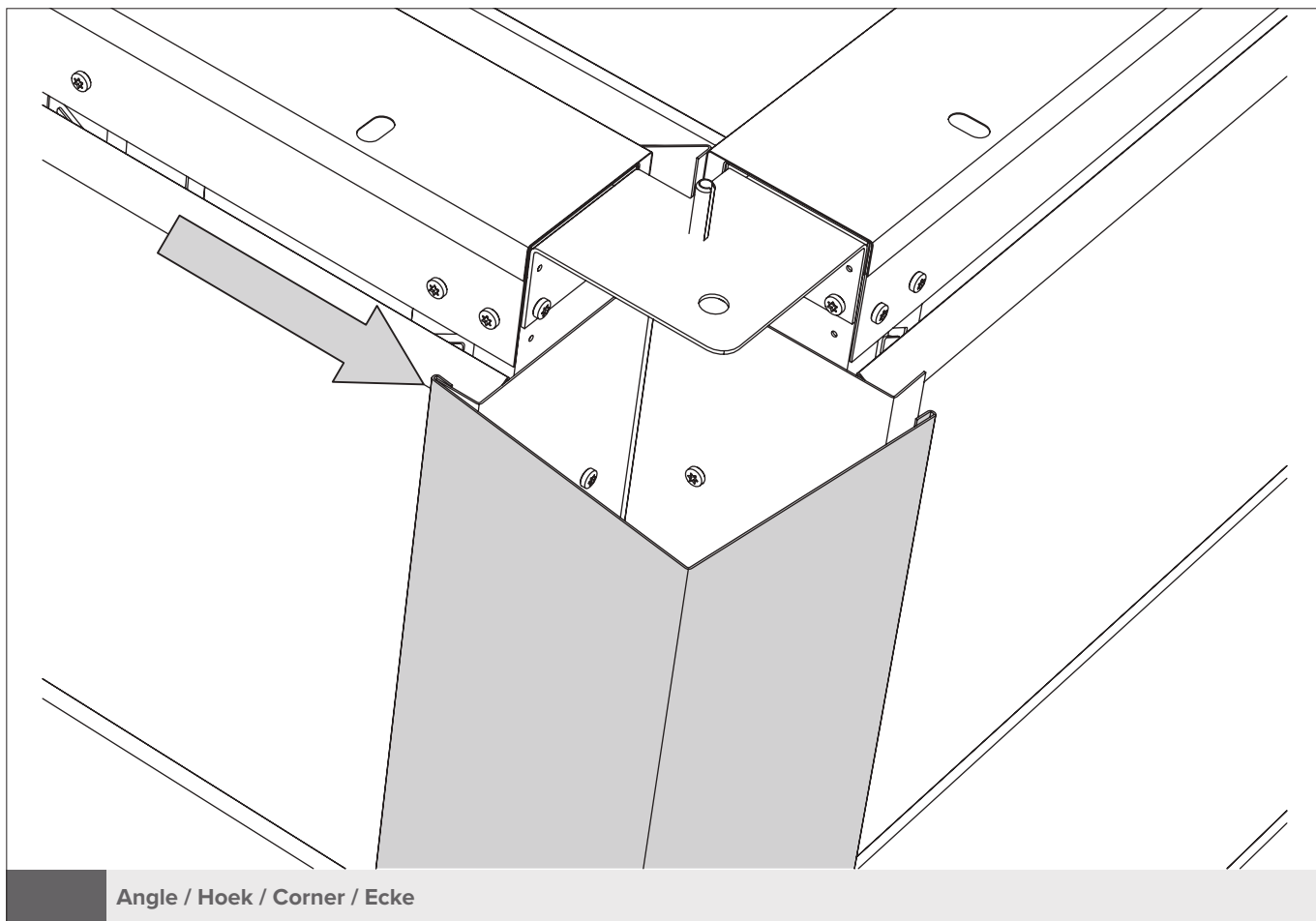


Exemple donné pour un sous-sol en béton. Fixer l'abri de jardin dans les règles de l'art.
 Voorbeeld is voor beton-ondergrond. Tuinhuisje fixeren volgens de regels van de kunst.
 Example is for concrete substrate. Fix the garden shed in accordance with good practise.
 Beispiel ist für Betonuntergrund. Fachgerechte Befestigung des Gartenhäuschens.

Ancrage / Verankering / Anchoring / Verankerung



Toit / Dak / Roof / Dach



Préparation du ruban auto-adhésif:

1. Bien nettoyer la surface afin qu'il n'y ait ni poussière, ni humidité.
2. Chauffer la surface dans le cas d'une température extérieure <20° C

Vorbereiding zelfklevende tape

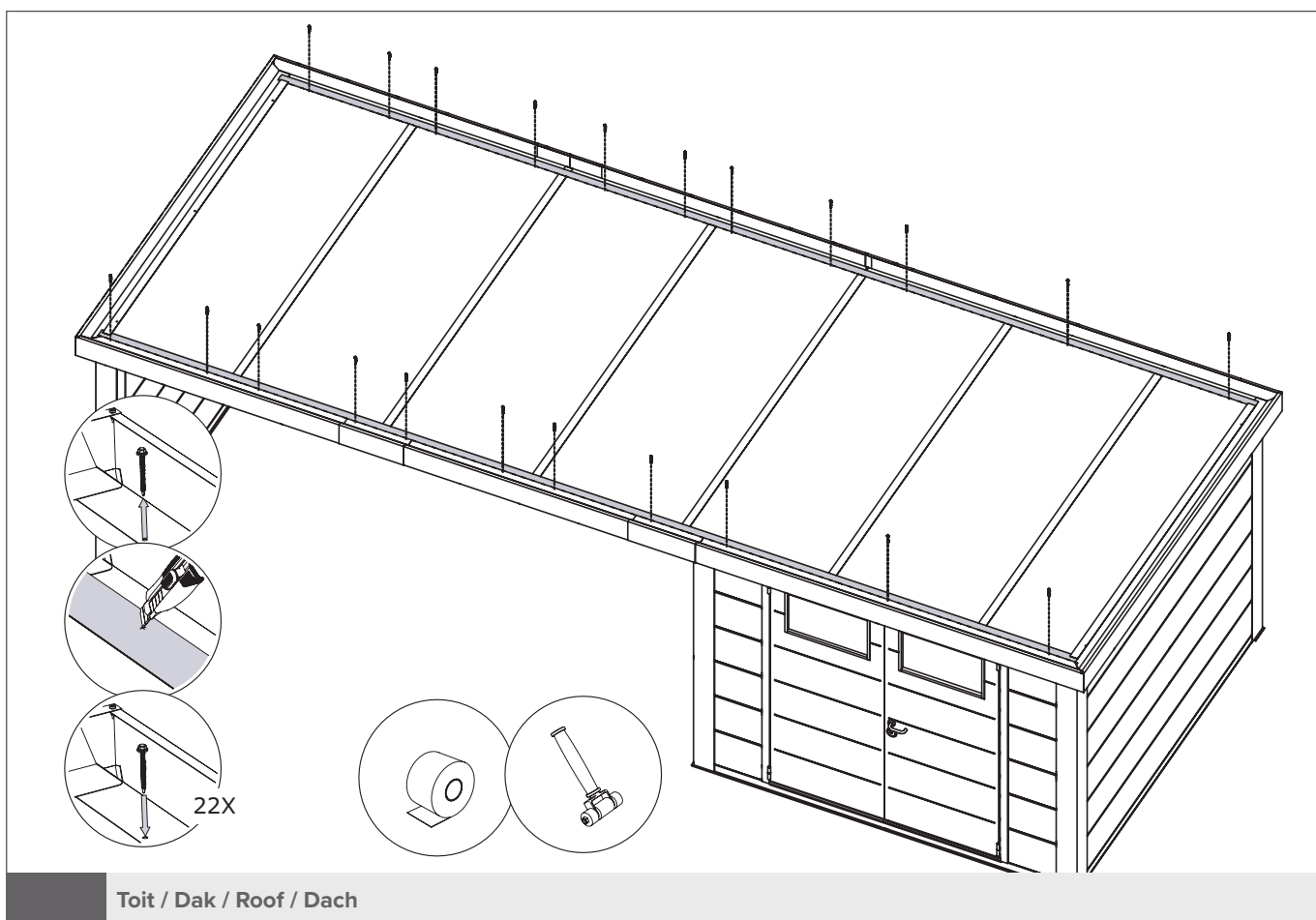
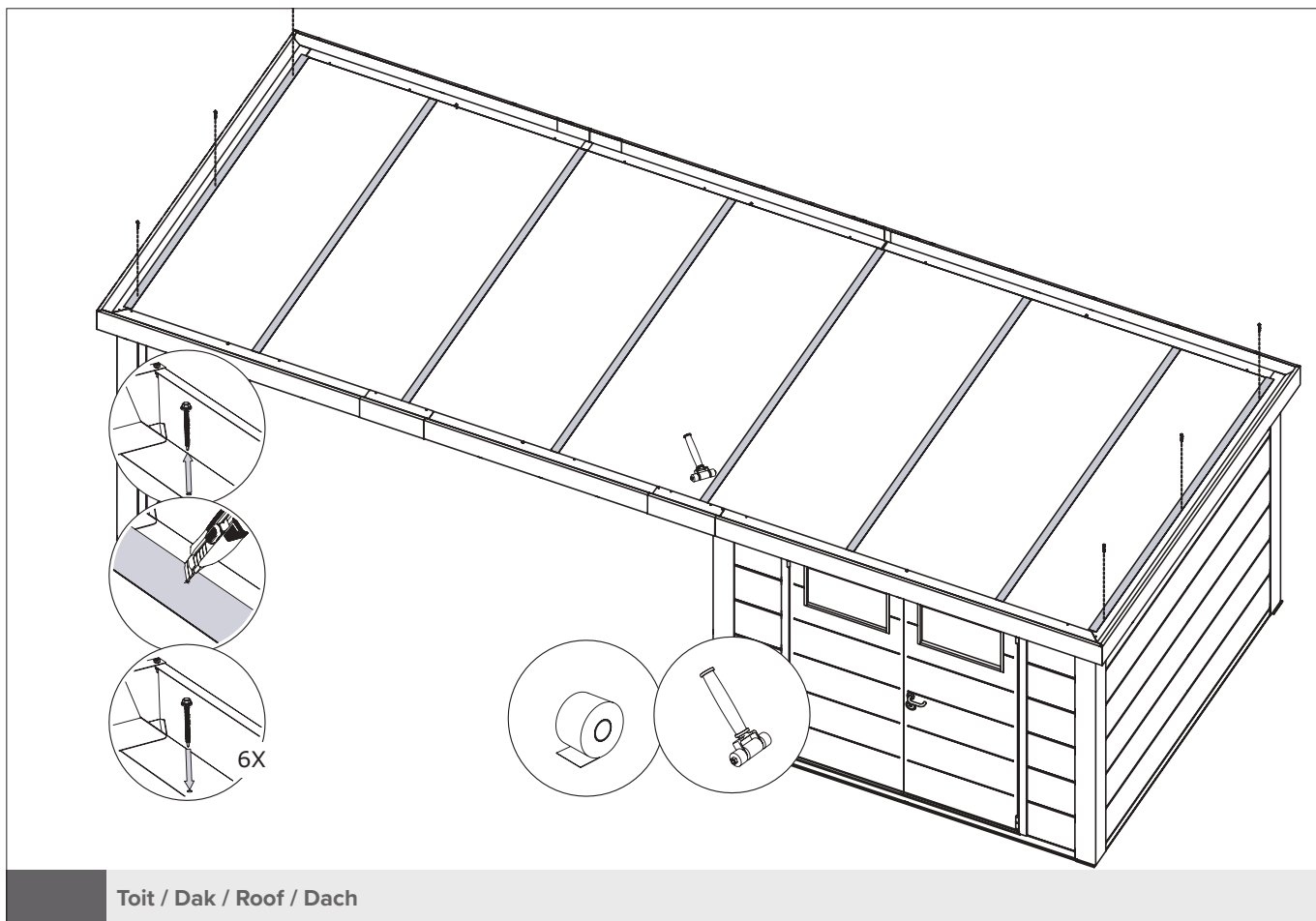
1. Oppervlak stof- en vochtvrij maken”.
2. Bij <20°C is opwarmen ondergrond d.m.v. warmtepistool (Föhn) vereist”.

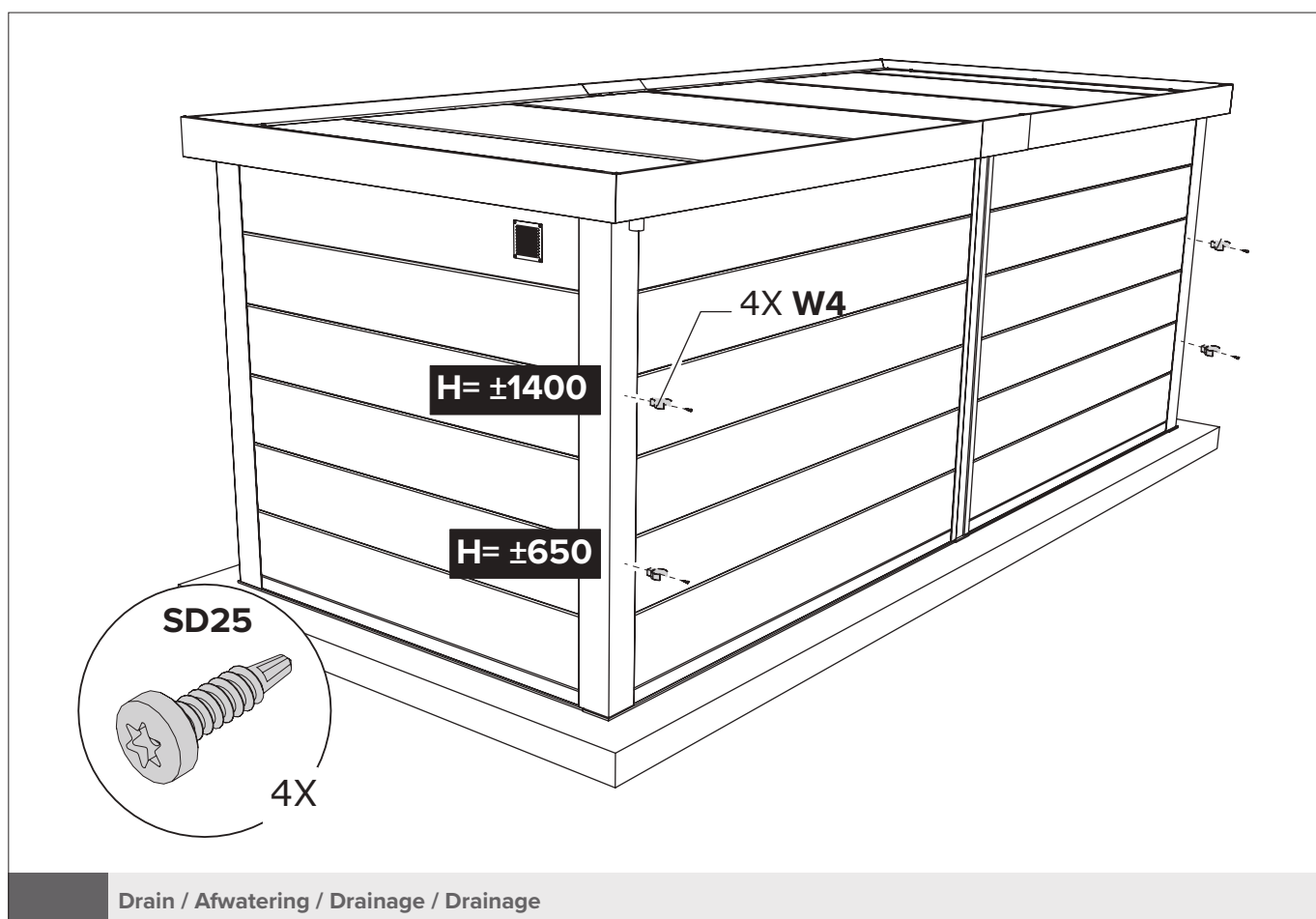
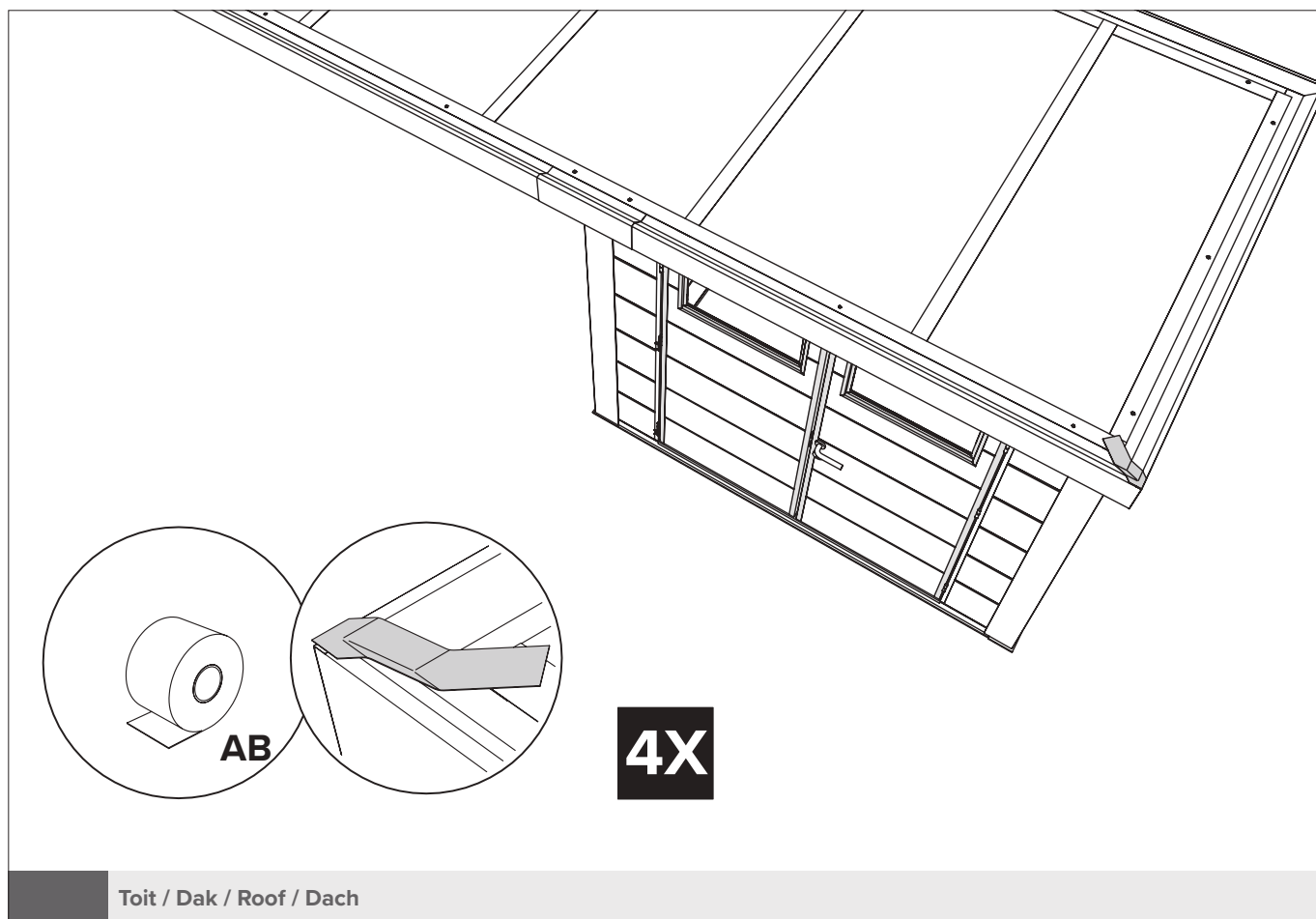
Preparation of self-adhesive tape:

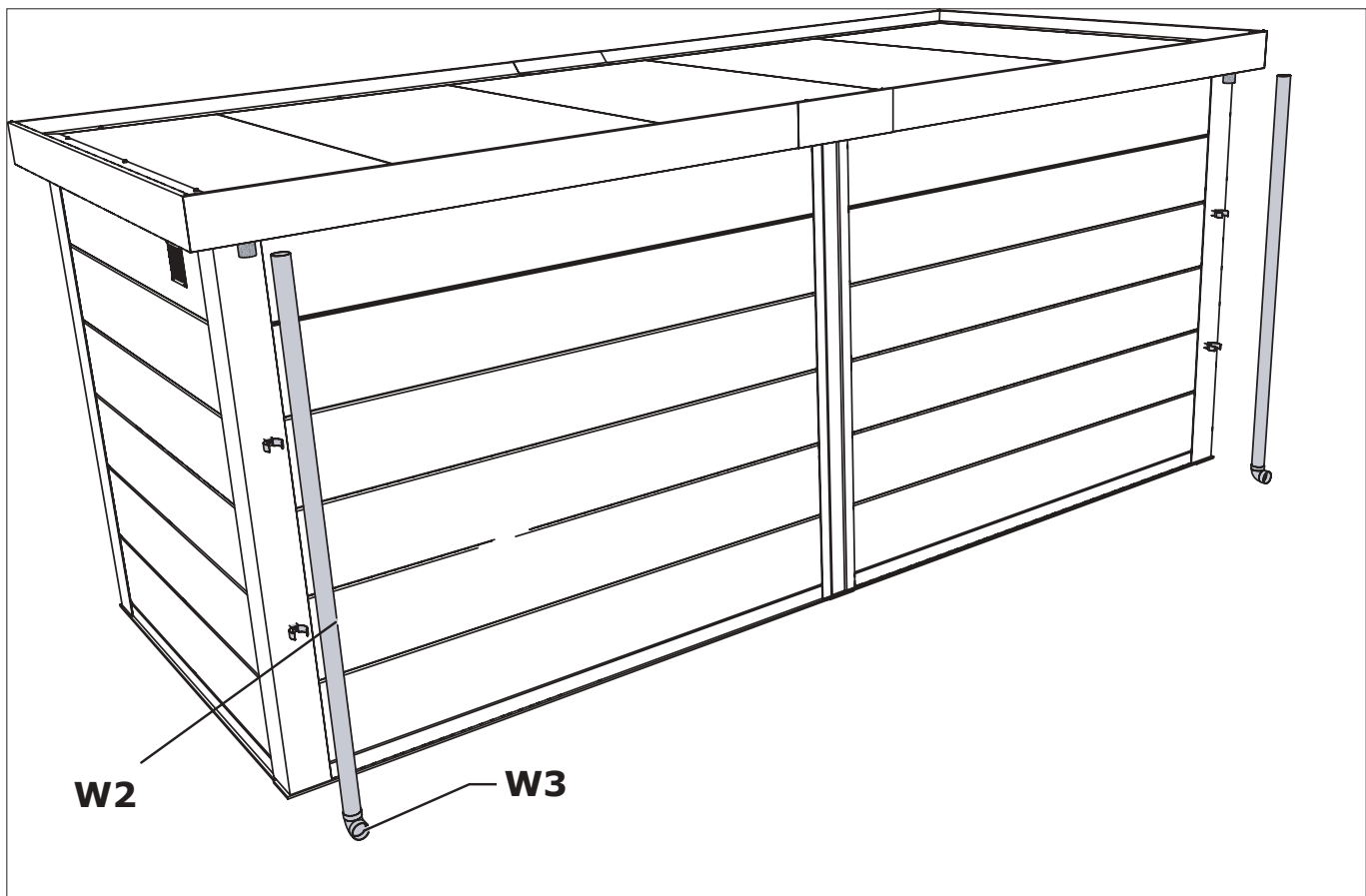
1. Make the surface dust-free and moisture-free.
2. Heat up the surface in case of <20 ° C outside temperature.

Vorbereitung des Klebebandes:

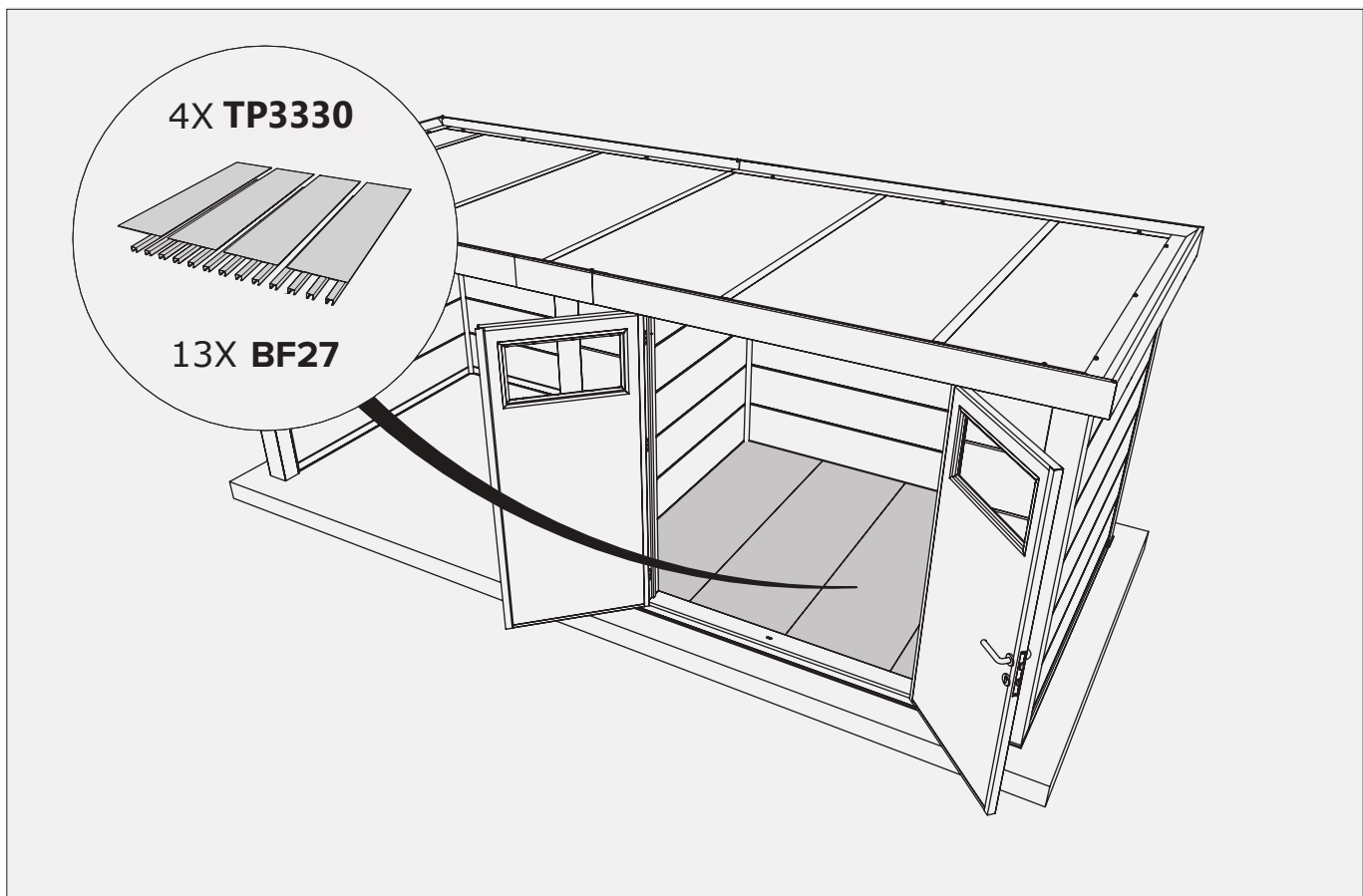
1. Machen Sie die Oberfläche staubfrei und feuchtig keitsfrei.
2. Erwärmen Sie Oberfläche bei einer Außentemperatur von <20 ° C.





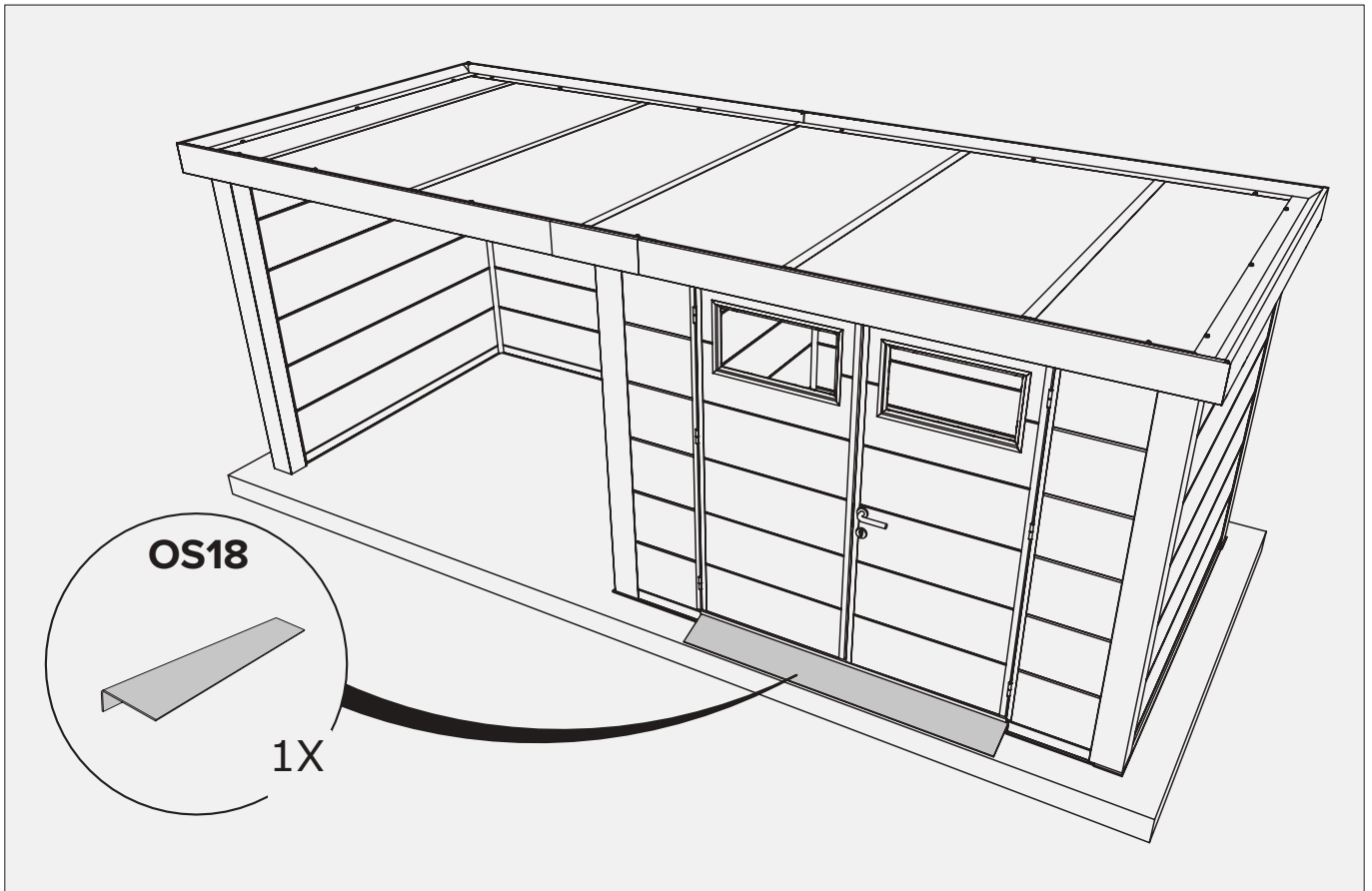


Drain / Afwatering / Drainage / Drainage



Sol / Vloer / Floor / Boden

Option / Optie / Option / Option



Rampe / Oprijplaat / Ramp / Rampe

Option / Optie / Option / Option

Beanstandungsformular

Bitte senden Sie dieses Formular per E-Mail an **kundendienst@finnhaus.de**

Bitte füllen Sie das Formular aus! (Bitte immer mit Fotonachweis)

Auftrags-, Lieferschein- oder Rechnungsnummer: _____

Hauskontrollnummer: _____

Haustyp/Modell: _____

Datum der Anlieferung: _____

Datum der Beanstandung: _____

Name des Händlers: _____

Ist das Haus von Finnhaus-Monteuren aufgebaut worden? Ja

Nein

Wenn nicht, durch wen wurde das Haus aufgebaut?

Name: _____

Straße/Hausnr.: _____

PLZ/Ort: _____

Telefon/Handy: _____

Wichtig

- **Eindeutige Fotos der Beschädigung erstellen**
- **Fehlteile in der originalen Teile-/Stückliste mit Mengenangabe vermerken**

Beanstandungsgrund

Wir bringen Urlaub in den Garten

Serviceleitfaden

Wir legen großen Wert auf die Qualität unserer Produkte.

Sollte es dennoch zu einer Beanstandung kommen, bitten wir Sie, diese grundsätzlich schriftlich per Mail zu melden und folgende Hinweise zu beachten:

Sollten Sie bei der Anlieferung erkennbare Beschädigungen feststellen, halten Sie diese bitte per Fotonachweis fest und lassen sich diese zwingend von dem Anlieferungsfahrer auf dem Frachtbrief/Lieferschein dokumentieren. Kommt erst beim Öffnen des Paketes beschädigte Ware zum Vorschein, erstellen Sie bitte ebenfalls einen Fotonachweis. Die Fotonachweise fügen Sie bitte der Meldung Ihrer Beanstandung bei.

Um Ihre Beanstandung reibungslos bearbeiten zu können, bitten wir um Ihre weitere Unterstützung:

- Geben Sie bitte die Auftragsnummer, Lieferscheinnummer oder Rechnungsnummer von Finnhaus Wolff an.
- An der Verpackung und/oder in den Unterlagen, die dem Paket beiliegen, finden Sie eine Hauskontrollnummer. Anhand dieser Nummer ist uns eine eindeutige Zuordnung möglich.
- Auf der im Paket beiliegenden Teileliste markieren Sie bitte die Positionen, die dem defekten Teil des Artikels entspricht. Bitte geben Sie dort auch die Stückzahl der defekten Teile an.
- Fügen Sie diese kommentierte Teileliste sowie die Hauskontrollnummer Ihrer Beanstandung hinzu.

Bitte senden Sie Ihre Mail an: kundendienst@finnhaus.de

Wir setzen uns in Kürze mit Ihnen in Verbindung.

Herzlichen Dank für Ihre Unterstützung!