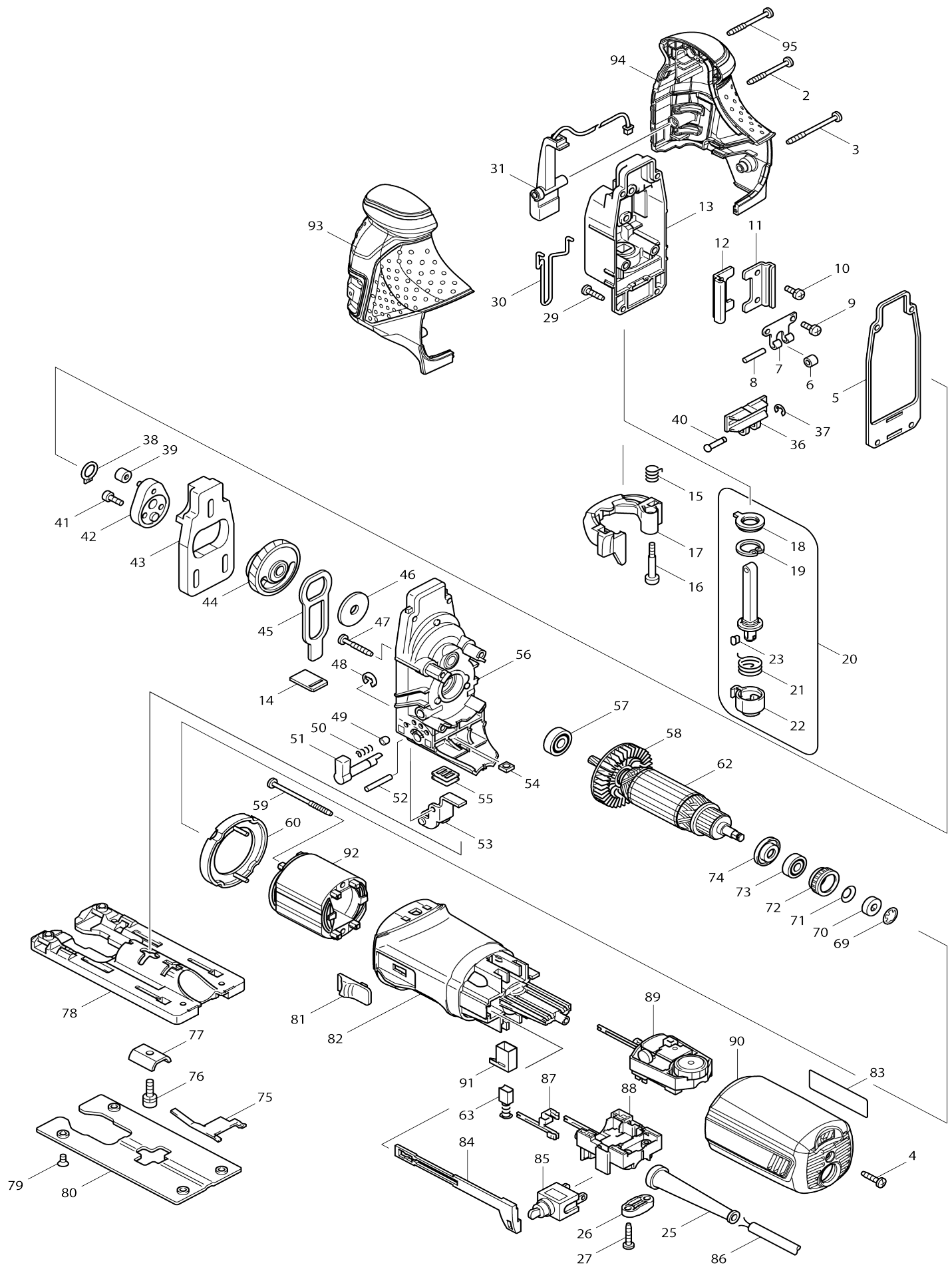


Model No.4351FCT Pendelhubstichsäge



Model No.4351FCT Pendelhubstichsäge

Artike l-Nr.	Teile-Nr.	Beschreibung	Austa uschb arkeit	Anzah l	Neu/A lt	Notiz 1	Notiz 2
002	266048-4	Bindekopf-Blechschaube 4X40		1			
003	266091-3	Bindekopf-Blechschaube 4X50		1			
004	265995-6	Bindekopf-Blechschaube 4X18		1			
005	442138-9	Packung		1			
006	214031-5	Flachlager 4		1			
007	232207-2	Spindelarretierung		1			
008	256117-9	Stift 4		1			
009	911111-5	Flachkopfschraube M4X10 W		2			
010	911111-5	Flachkopfschraube M4X10 W		2			
011	345240-6	Linearführung		1			
012	345240-6	Linearführung		1			
013	153338-3	Getriebegehäuseabdeckung ko mplett		1			
C10	253313-0	Dünne Scheibe 14		1			
C20	257250-0	Ring 20		1			
C30	421815-6	Staubdichtung 8		1			
014	417839-8	Dichtungsplatte		1			
015	231659-4	Torsionsfeder 6		1			
016	265026-1	Flachkopf-Schulter schraube M4		1			
017	419820-5	Werkzeugöffner		1			
018	421817-2	Staubschutzabdeckung		1			
019	962068-3	Haltering (INT) rund R-18		1			
020	135060-4	Hubstange kpl.		1			
C10	165326-8	Stange		1			
D10		INC. 18,19,21-23					
021	231660-9	Torsionsfeder 15		1			
022	310136-0	Messerhalter		1			
023	310135-2	Druckstift		1			
025	682559-5	Kabelschutz 8		1			
026	687052-4	Kabelklemme		1	*		
026-1	687124-5	Kabelklemme	O	1			
027	265995-6	Bindekopf-Blechschaube 4X18		2			
029	266034-5	Bindekopf-Blechschaube 4X16		4			
030	324233-6	Schutzbügel		1			
031	631470-8	LED-Schaltung		1			
036	310134-4	Schieber		1			
037	961017-7	Anschlagring (EXT) E-3		1			
038	961004-6	Haltering (EXT) S-8		1			
039	212014-9	Nadellager 407		1	*		
039-1	212092-9	Nadellager 407	O	1			
040	268090-1	Kopfschulterstift 4		1			
041	265353-6	Innensechskantkopfschraube M 4X12		2	*		
041-1	265D42-7	HEX. SOCKET HEAD BOLT M4X12	O	2			
042	153336-7	Kurbel komplett		1			
043	313108-4	Ausgleichsplatte		1			
044	153335-9	Stirnrad kpl.		1			
C10	212043-2	Nadellager 810		2			
045	345235-9	Druckplatte		1			

046	253877-4	Unterlegscheibe 8		1		
047	266050-7	Bindekopf-Blechschaube 4X30		4		
048	961018-5	Anschlagring (EXT) E-5		1		
049	286032-3	Kappe 5		1		
050	233139-6	Druckfeder 3		1		
051	272244-4	Hebel 17		1	*	
051-1	272280-0	Hebel 17	<	1		
052	268063-4	Stift 4		1		
053	153334-1	Halter komplett		1		
054	252171-1	Vierkantmutter M5-8		1		
055	421816-4	Staubdichtung		1		
056	153337-5	Getriebegehäuse komplett		1		
057	210005-4	Kugellager 608DDW		1		
058	241881-5	Ventilator 52		1		
059	266052-3	Bindekopf-Blechschaube 4X60		2		
060	417838-0	Prallplatte		1		
062	517398-3	Ankerbaugruppe 220-240V		1		
D10		INC. 57,58,73,74				
063	191962-4	Kohlebürsten		1		
069	259039-2	Selbstverriegelung 6		1		
070	688117-5	Magnethülse		1		
071	267756-0	Wellenscheibe 6		1		
072	421494-0	Labyrinth-Gummiring 19		1		
073	211021-9	Kugellager 607LLB		1		
074	681636-0	Isolierscheibe		1		
075	232208-0	Spindelarretierung		1		
076	922226-3	Innensechskantkopfschraube M 5X18 W		1		
077	345237-5	Klemmplatte		1		
078	317565-8	Basis		1		
079	912107-9	Senkkopfschraube M4X8		4		
080	345238-3	Grundplatte		1		
081	417840-3	Schalthebel		1		
082	419893-8	Motorgehäuse		1		
083	863690-8	Typenschild 4351FCT		1		
084	417841-1	Schaltstange		1		
085	651428-1	Schalter STL115ADF-CD		1	*	
085-1	651069-3	Schalter ST115A-TB-F2	O	1		
086	665394-6	Stromversorgungskabel 1.0-2-2.5		1		
087	654223-8	Klemme F		2		
088	638108-6	Schalterblockeinheit		1		
089	631769-1	Controller		1		
090	419896-2	Rückabdeckung		1		
091	643975-6	Bürstenhalter		2		
092	633518-2	Feld 220V		1		
093	188290-6	Knaufgriff-set		1		
D10		INC. 94				
094	188290-6	Knaufgriff-set		1		
D10		INC. 93				
095	266048-4	Bindekopf-Blechschaube 4X40		1		
A01	415524-7	Schlitzplatte		1		

A02	417852-6	Deckplatte		1		
A03	792522-1	Stichsägeblatt B-22 (5 stk.)		1	*	
A03-1	A-85737	Stichsägeblatt B-22	<	1		
A04	792538-6	Stichsägeblatt B-10 (5 stk.)		1	*	
A04-1	A-85628	Stichsägeblatt B-10	<	1		
A05	A-02294	JIG SAW BLADE BR-13		1	*	
A05-1	A-85793	Stichsägeblatt BR-13	<	1		
A06	783202-0	Sechskantschlüssel 4		1		
A07	824809-4	Transportkoffer		1		
A08	417853-4	Absaugstutzen		1		
F01	192516-0	Führungsschienensatz		1		
F02	192557-6	Schlitzplattensatz		1		
F04	193516-3	Richtlinealsatz		1		
C10	165217-3	Leitregel		1		
C20	271601-3	Knopf 20		1		
C30	323802-0	Führungsstift		1		
C40	922207-7	Innensechskantkopfschraube M 5X10		1		
F05-1	193517-1	Führungsschienenadaptersatz	O	1		
C11	265785-7	Flügelschraube M5X10	<	1		
C20	347393-7	Linealstange		1		
C30	417894-0	Führungsschienenadapter		1		
F10	194367-7	Führungsschiene 3000 Set		1		
C10	413102-7	Sitz 3000		2		
C20	423360-7	Positionsplatte 3000		1		
C30	423362-3	Gummiplatte 3000		2		
C40	819212-2	Firmenschild makita-logo		1		
F11	194368-5	Führungsschiene 1400 Set		1		
C10	413101-9	Sitz 1400		2		
C20	423359-2	Positionsplatte 1400		1		
C30	423361-5	Gummiplatte 1400		2		
C40	819212-2	Firmenschild makita-logo		1		
F12	194925-9	Führungsschiene 1900 Set		1		
C10	423386-9	Positionsplatte 1900		1		
C20	423390-8	Gummiplatte 1900		2		
C30	451330-6	Platte 1900		2		
C40	819212-2	Firmenschild makita-logo		1		
F15-2	197252-3	Führungsschienenadaptersatz	O	1		
F16	199140-0	Führungsschiene 1000 Set		1		
F17	199141-8	Führungsschiene 1500 Set		1		
A07	824810-9	Stecker-Kunststoffgehäuse		1		
A07	821549-5	Stecker-Kunststoffgehäuse (typ 1)		1		
C10	453974-8	Verschluss		4		
A09	837803-7	Tiefzieheteil		1		
A10	800M86-0	Hinweisaufkleber 4351FCTJ		1		
A11	800M87-8	Kunststoffgehäuseaufkleber 435 1FCTJ		2		

Bitte geben Sie bei Ihrer Bestellung die Teile-Nr. an.

Druckdatum 19/10/2023