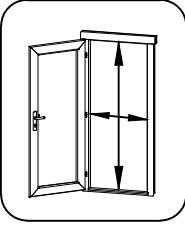
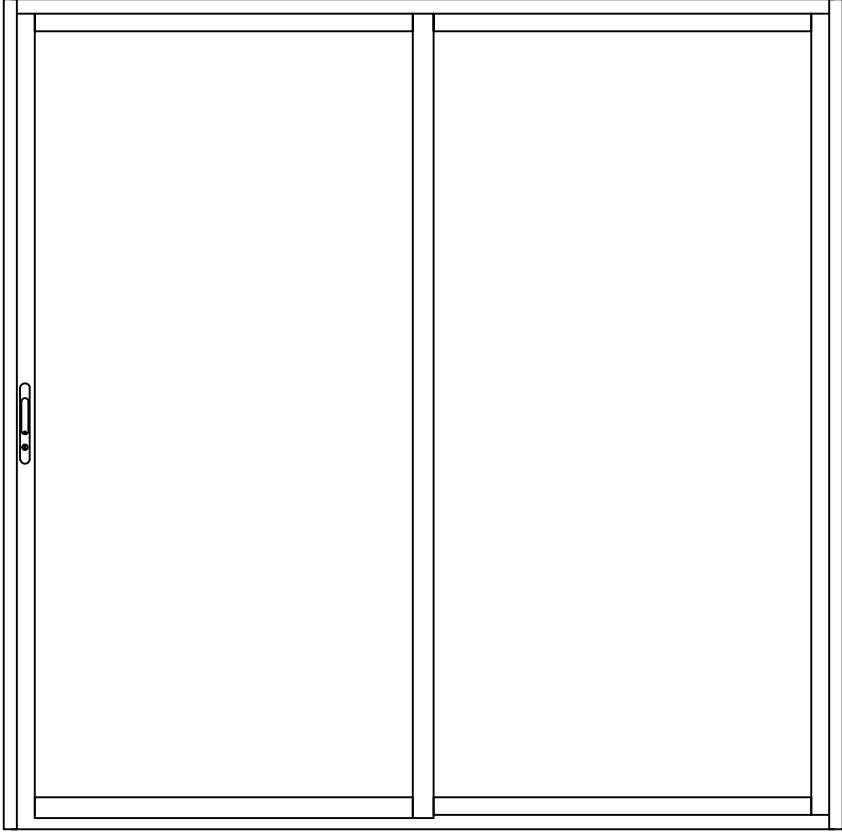
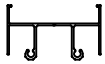

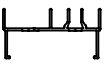
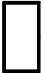
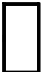
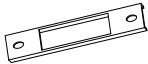
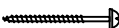
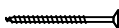
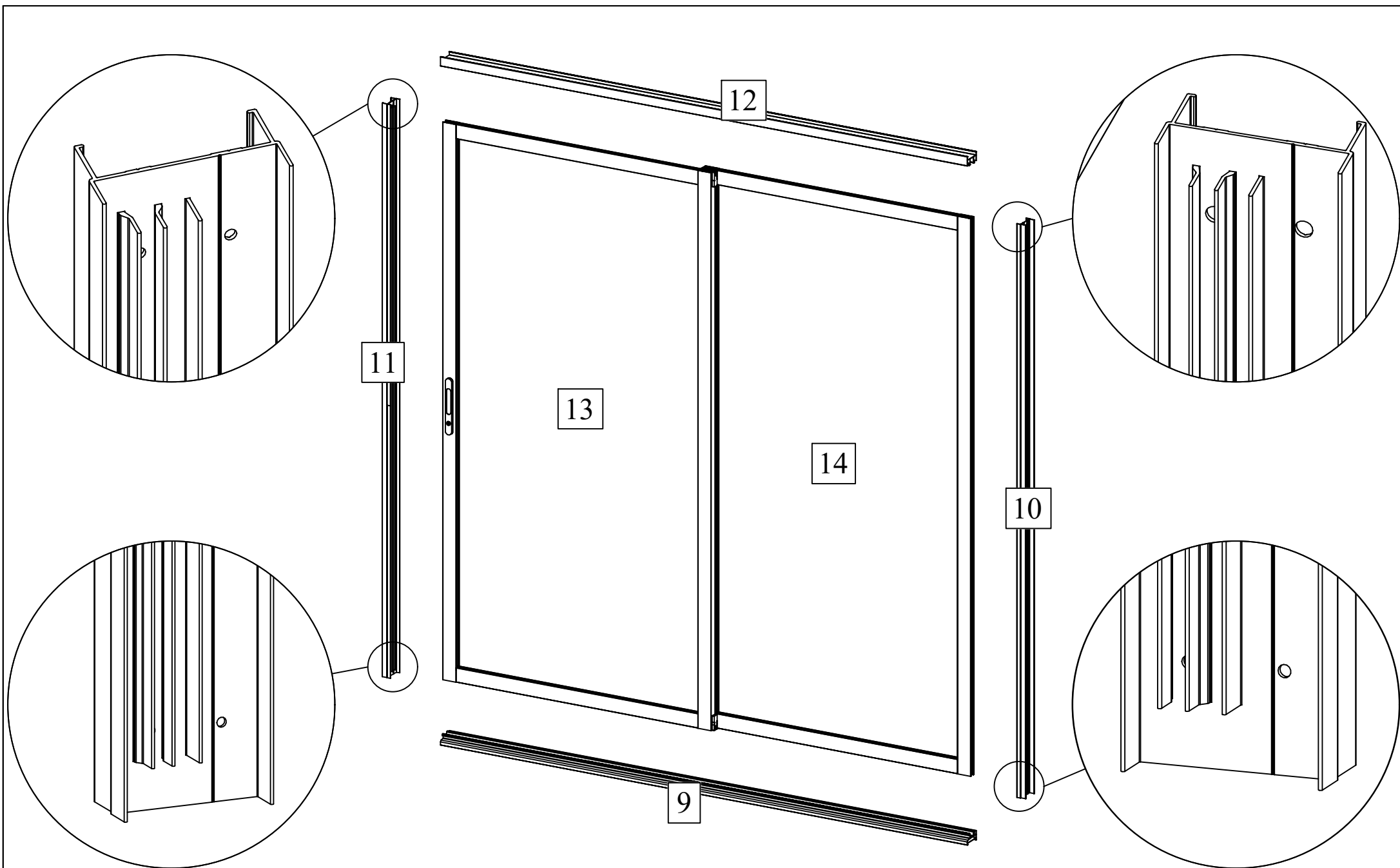
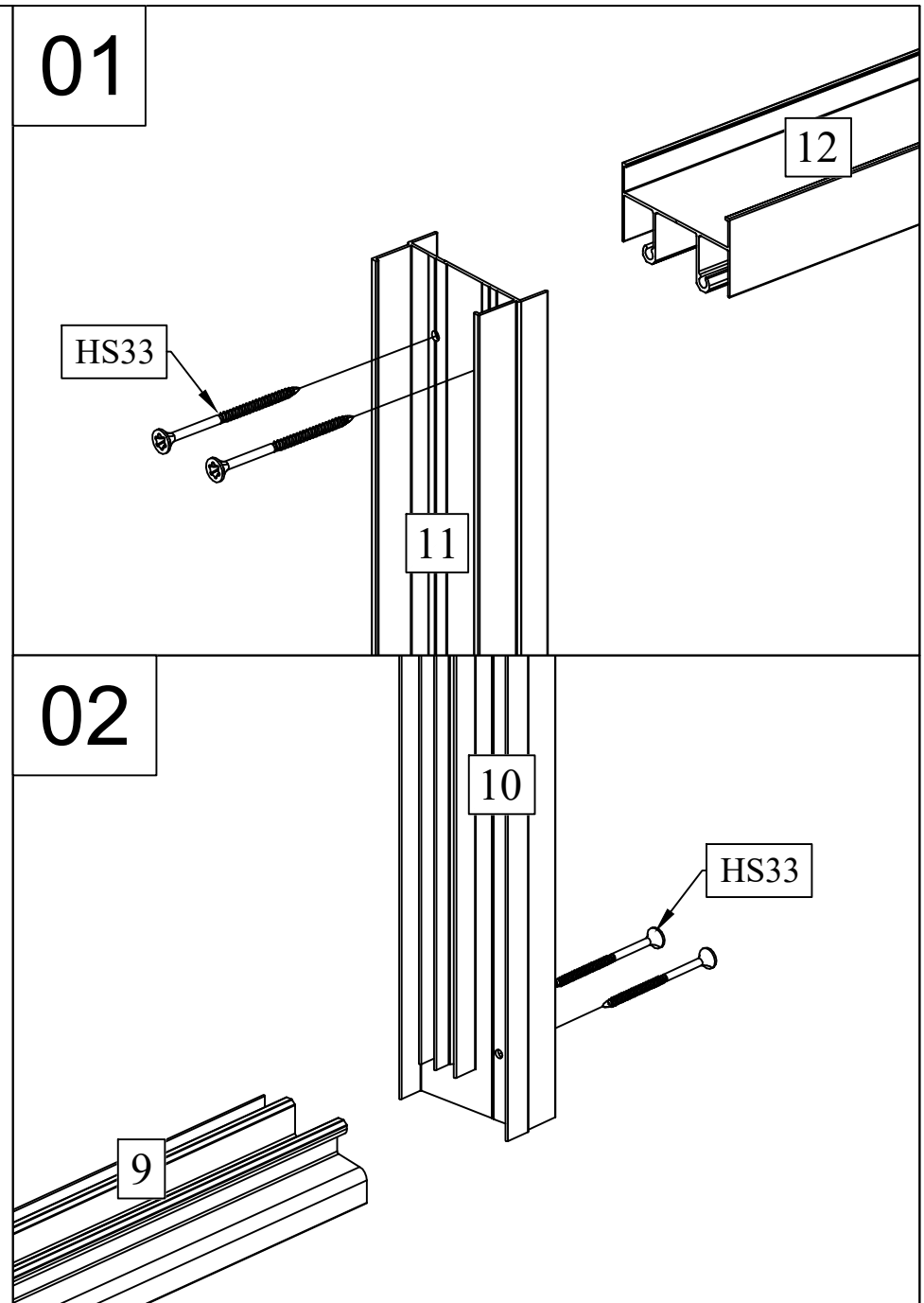
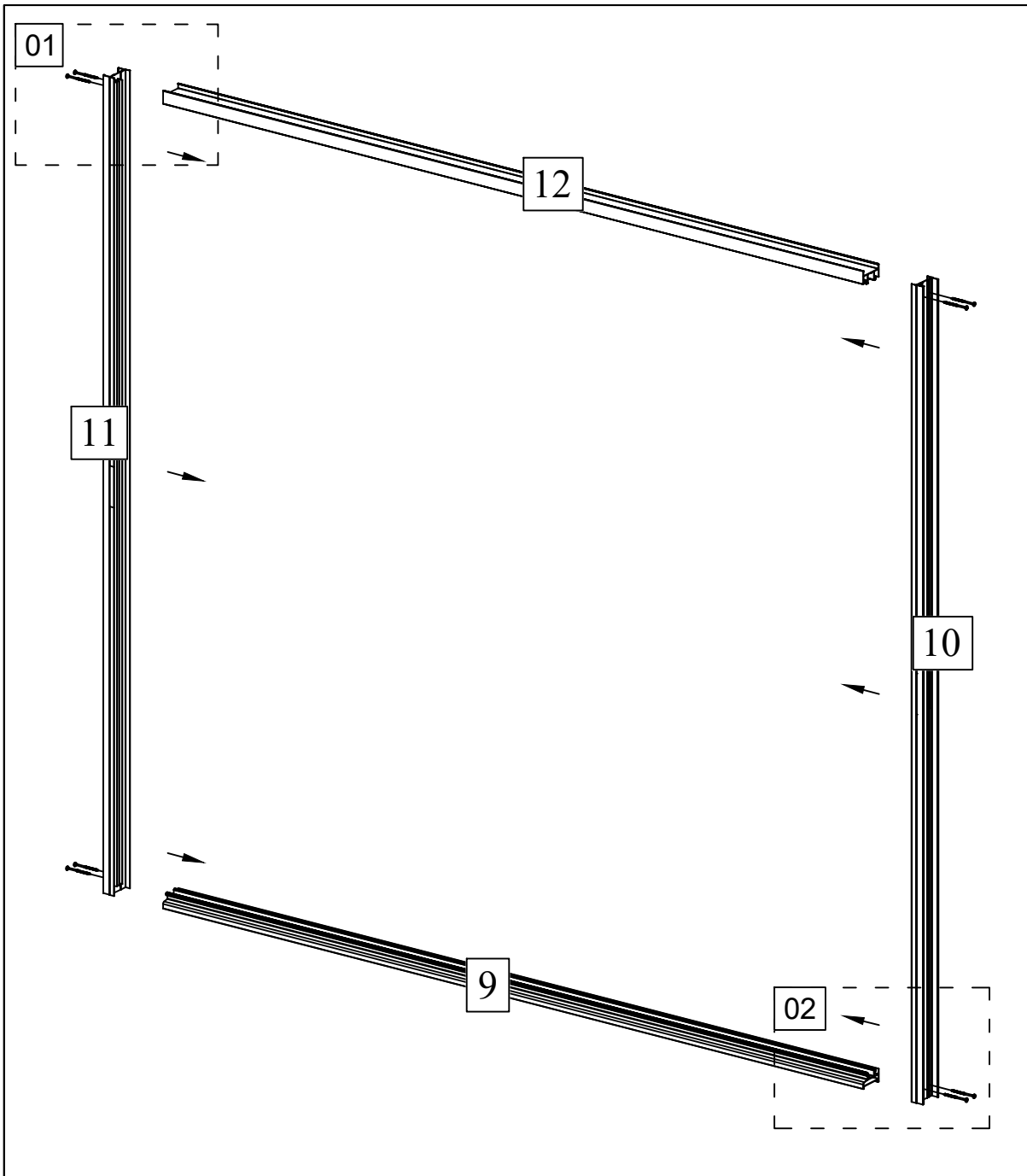
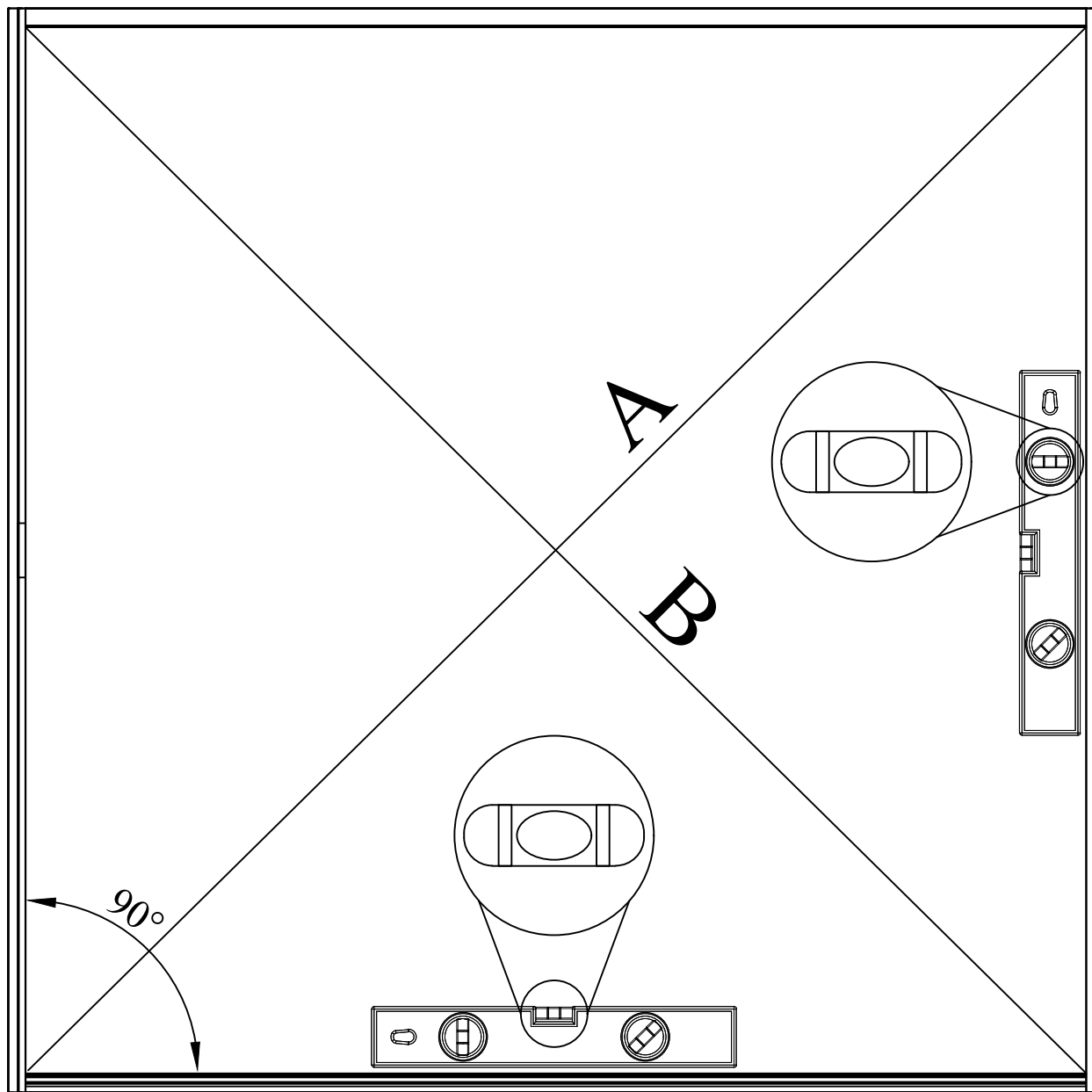


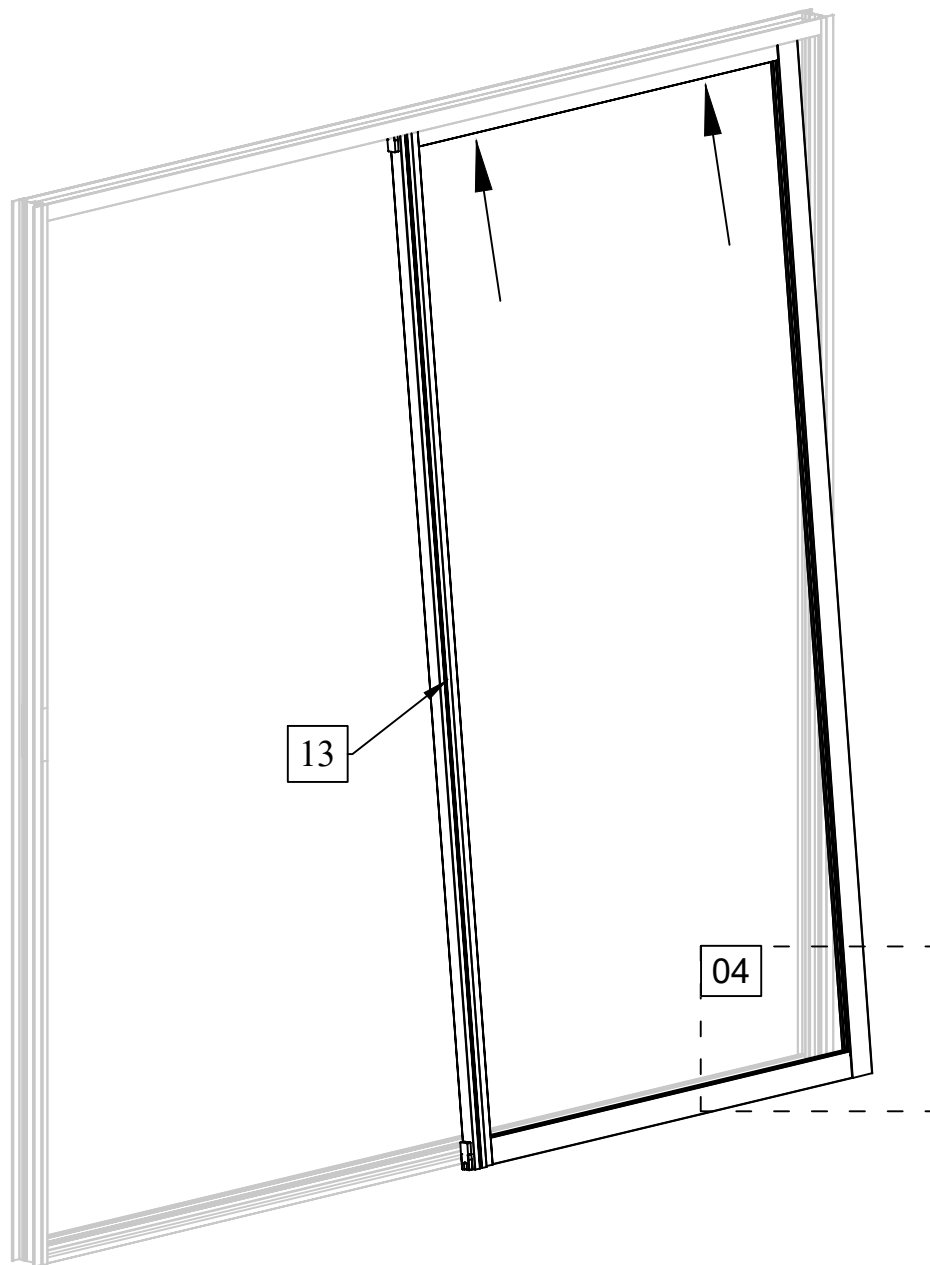
Pos	06.06.2024 Piece list - Stückliste - Liste des pièces - Elementi - Stuklijst - Tükítabel 2021x2000 AL.2S.2R.P RAL7016	1/1	Q	P (mm)	L (mm)
	Glass size - Glasgröße - Taille de la vitre - Misura del vetro - Glas afmeting - Klaasi mõõt: 926x1859 mm  950x1930 mm 				
12	Upper door jamb - Türrahmen oben - Cadre de porte supérieur - Telaio superiore della porta - Bovendorpel - Ukse ülemine leng		1	35x60	1982
9	Doorstep - Swelle - Seuil de porte - Callare - DrempeL - LävepakK ukseavale		1	35x60	1982
10R-11R	Door jamb - Türrahmen - Cadre de porte - Telaio montante della porta - Deurframe - Ukse leng		2	32x63	2000
13	Door - Tür - Porte - Porte - Deur - Uks		1		
14	Door - Tür - Porte - Porte - Deur - Uks		1		
LV	Stricker for lock - Schließblech für türschloss - Gache de porte - L'attaccante piastra - Sluitplaat voor deurslot - Lukuvastus		1		
HS90	Screw for striker plate - Schraube für halteplatte - Vis de fixation gache de porte - Vite per cerniera a piastra - Schroef voor slotplaat - Kruvi ukse luku vasturauale		2	4x25	
HS33	Screw for door jamb - Schraube für türrahmen - Vis de fixation partie haute avec montants du cadre de porte - Viti x fissaggio montanti porte - Schroef voor deurkozijn - Kruvi ukse lengile		8	5x40	



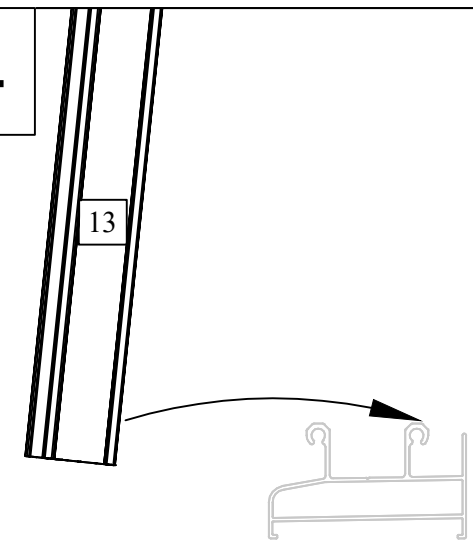




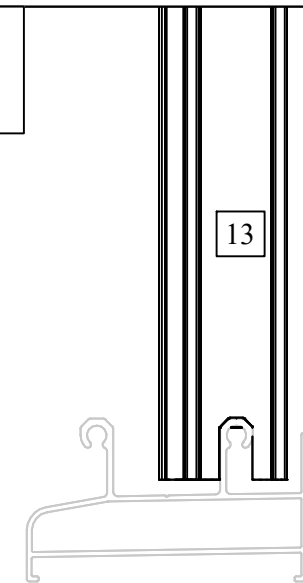
A=B

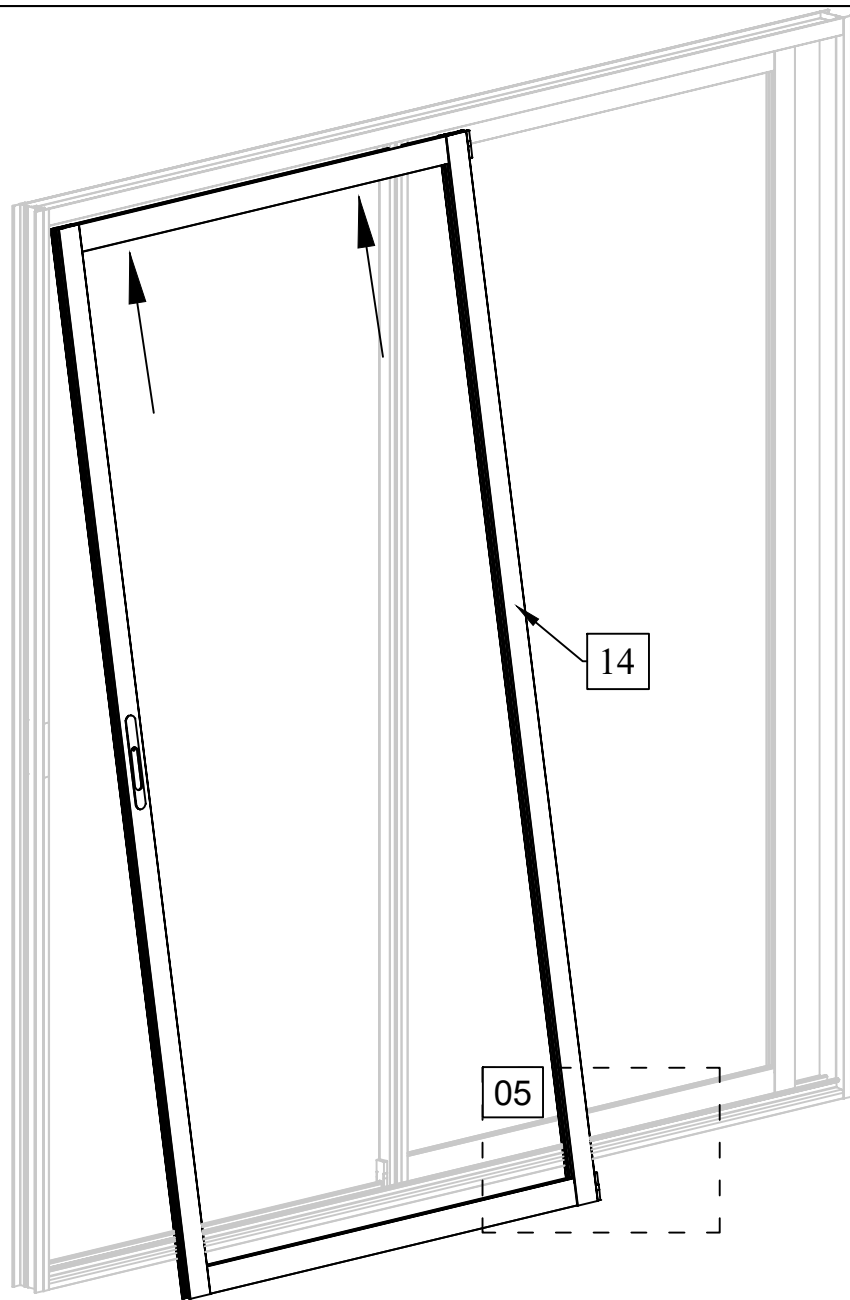


04

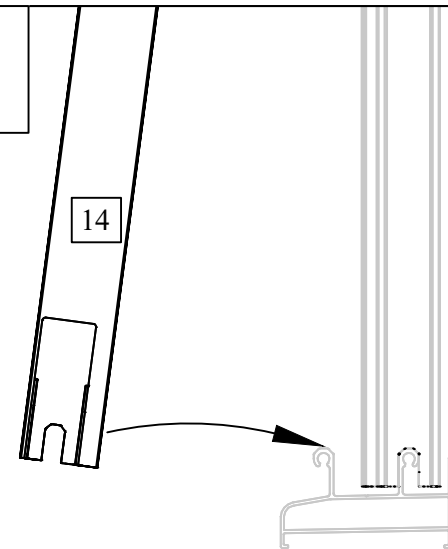


04

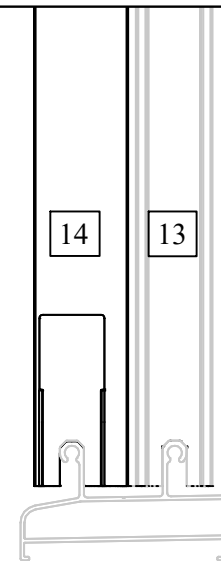


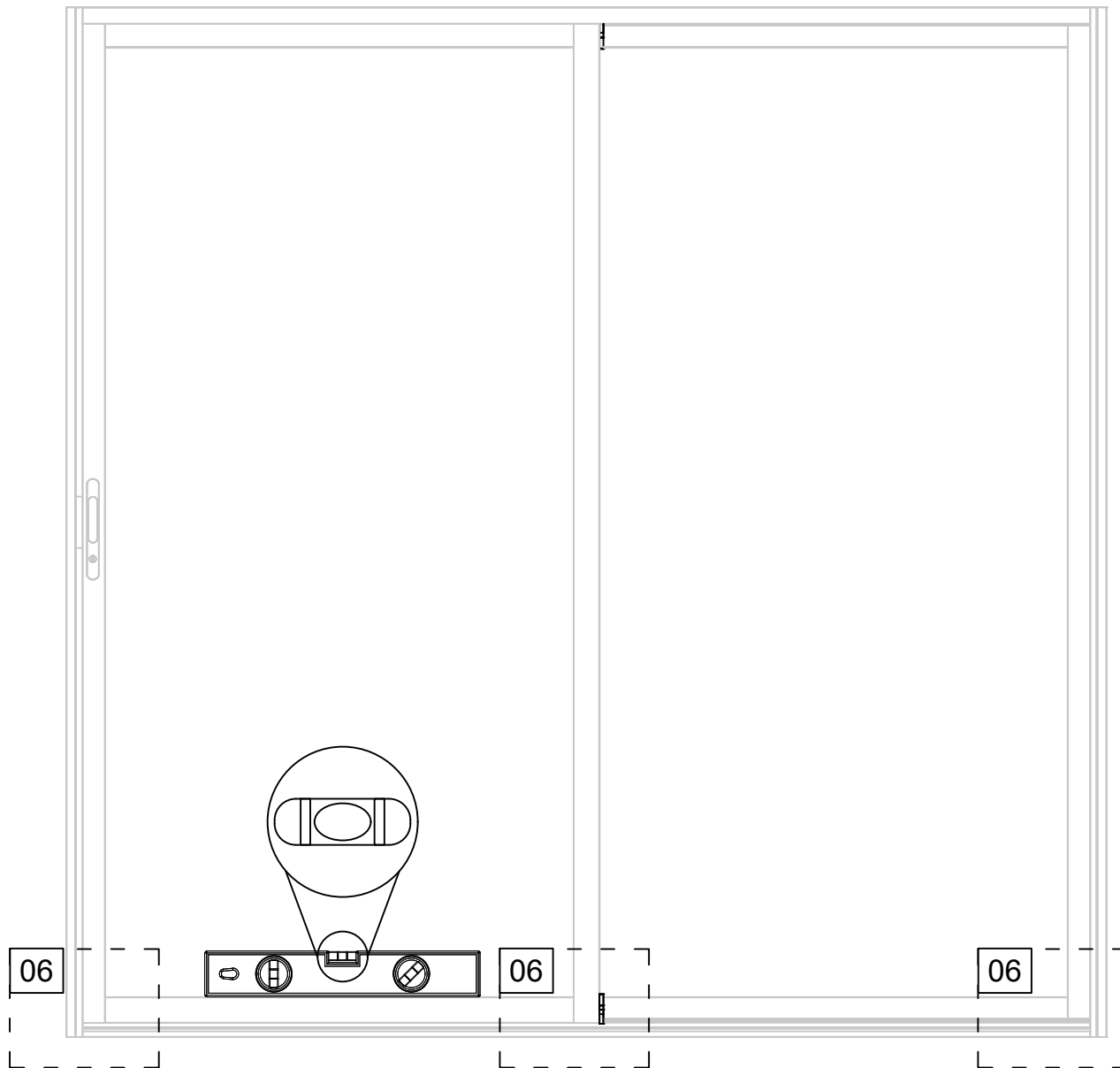


05

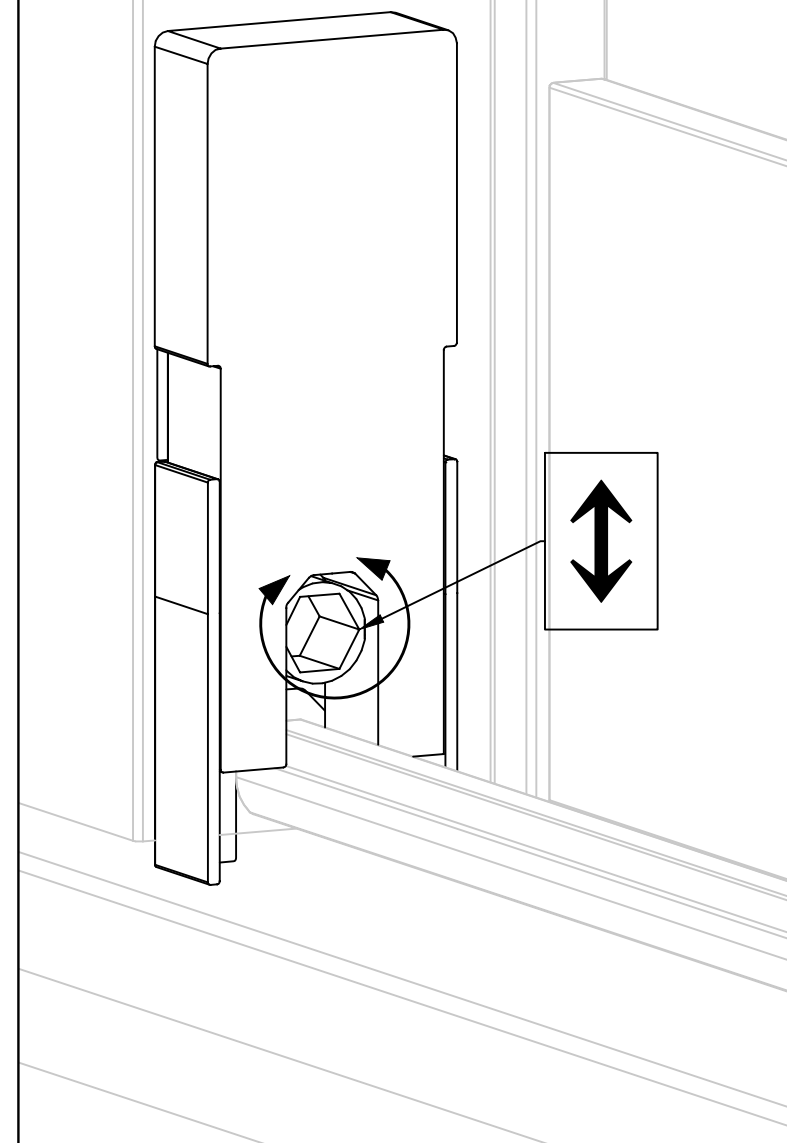


05

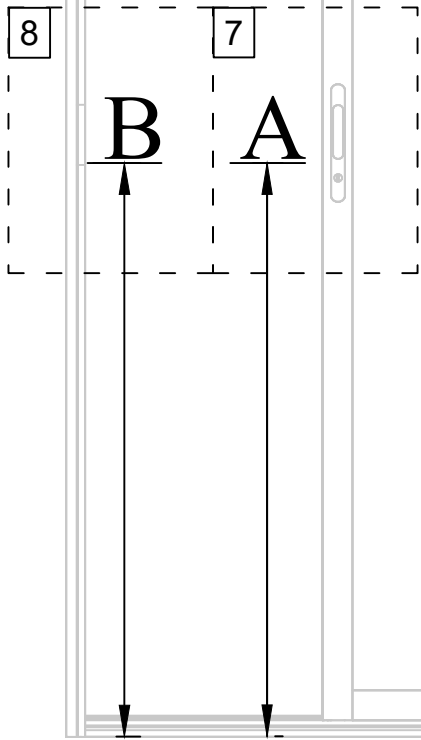




06

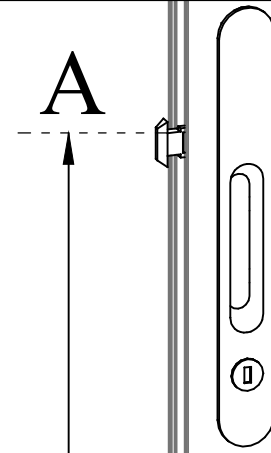


$A=B$



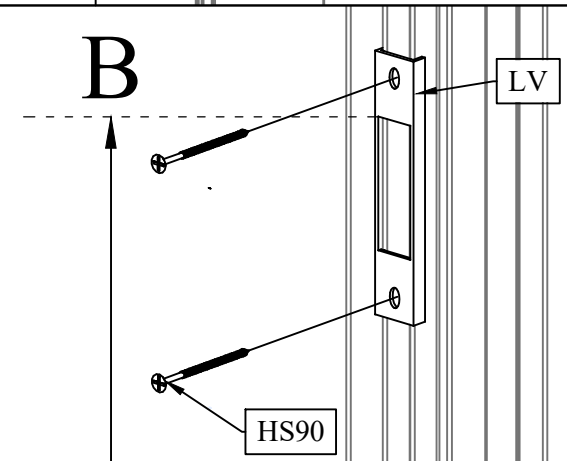
07

A



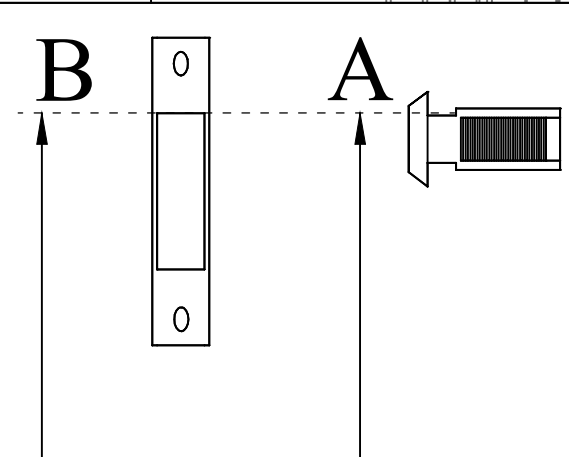
08

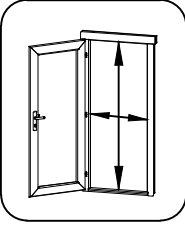
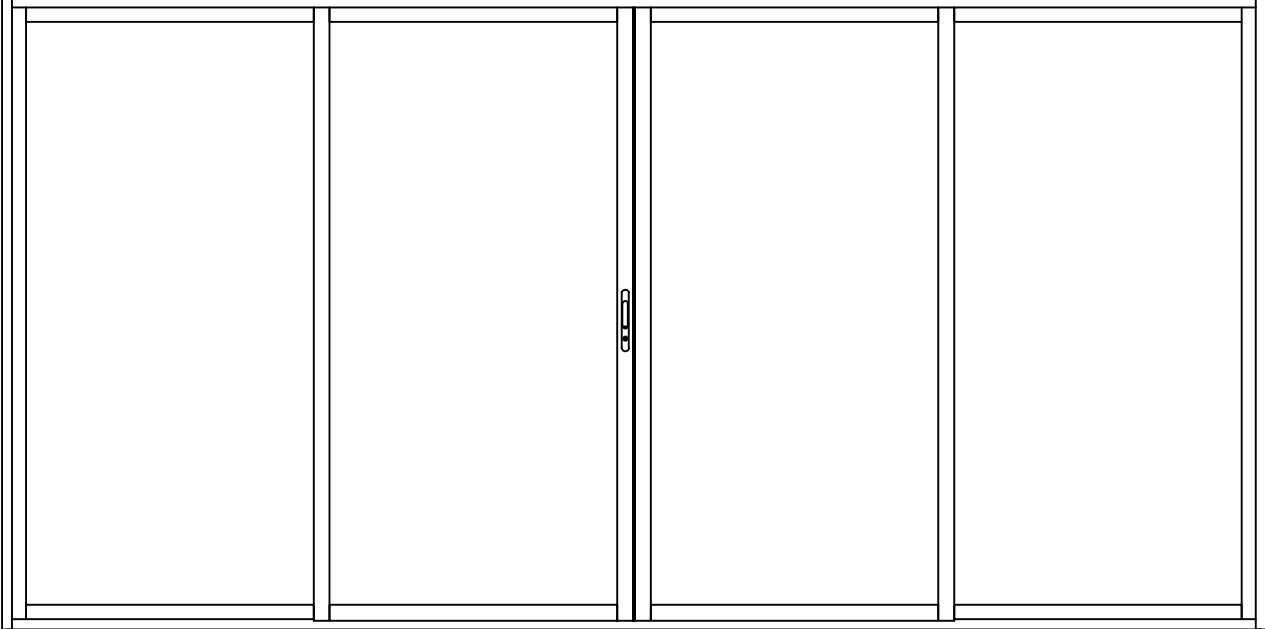

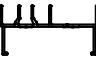
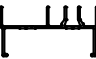
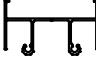





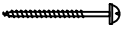

B

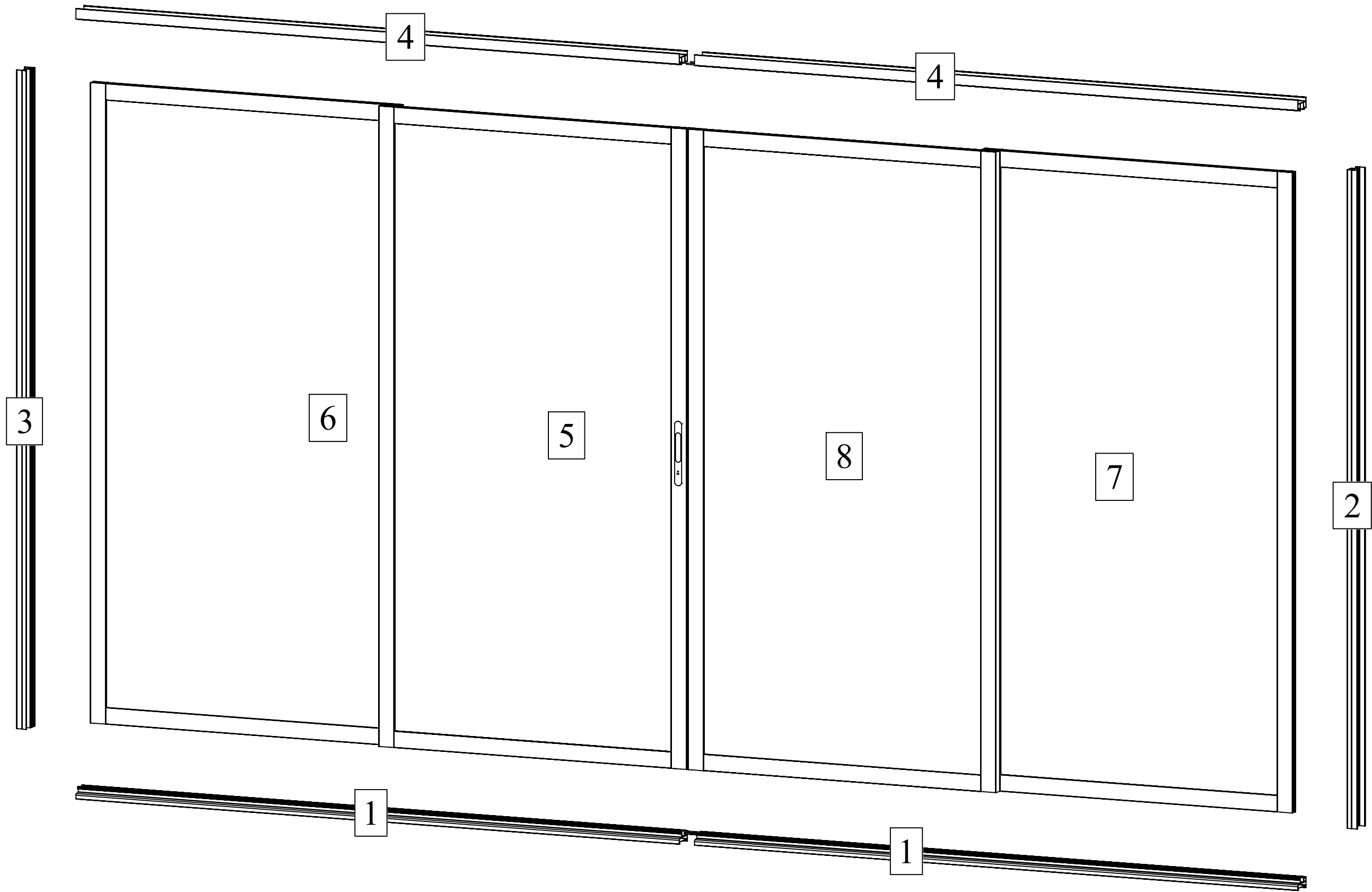


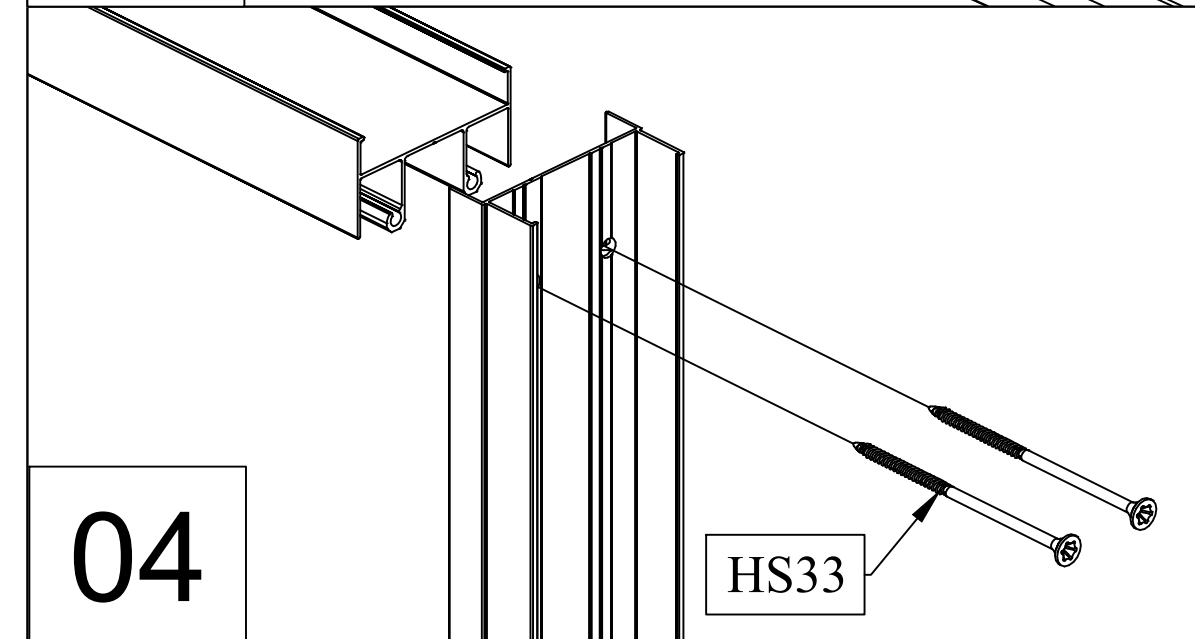
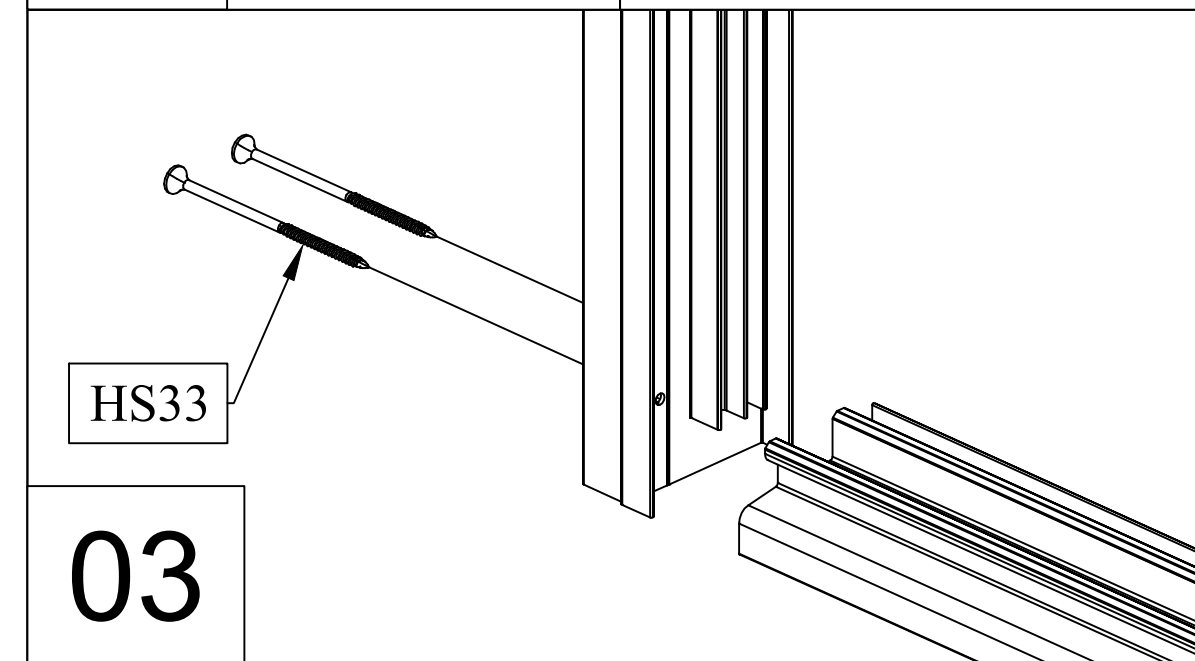
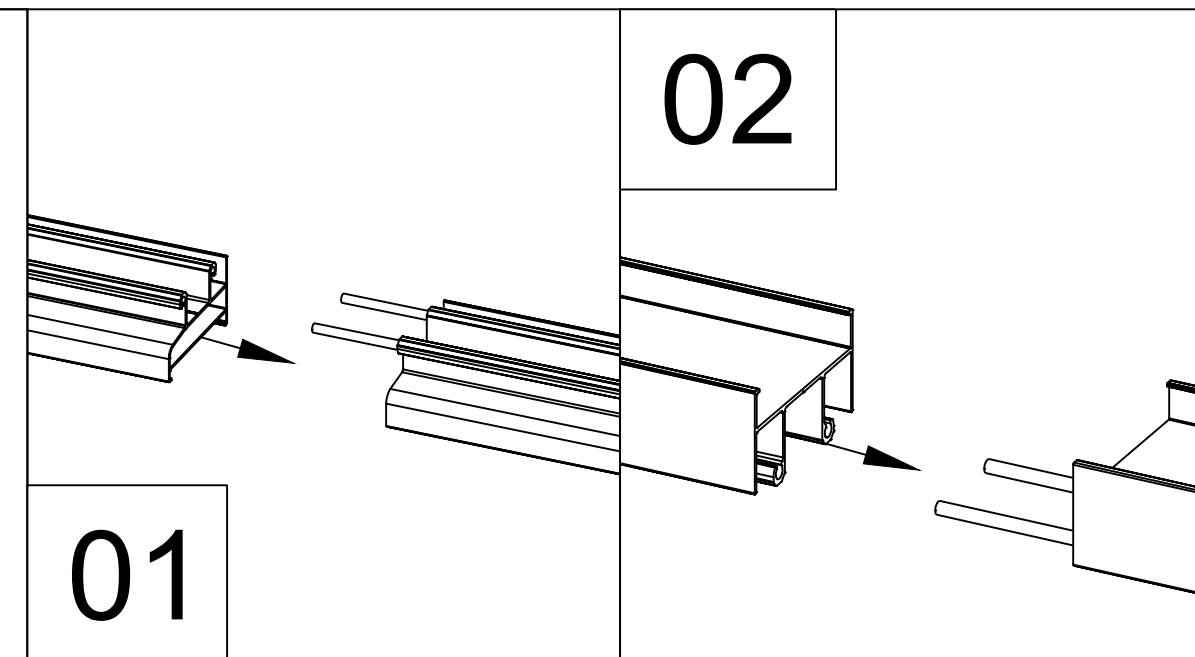
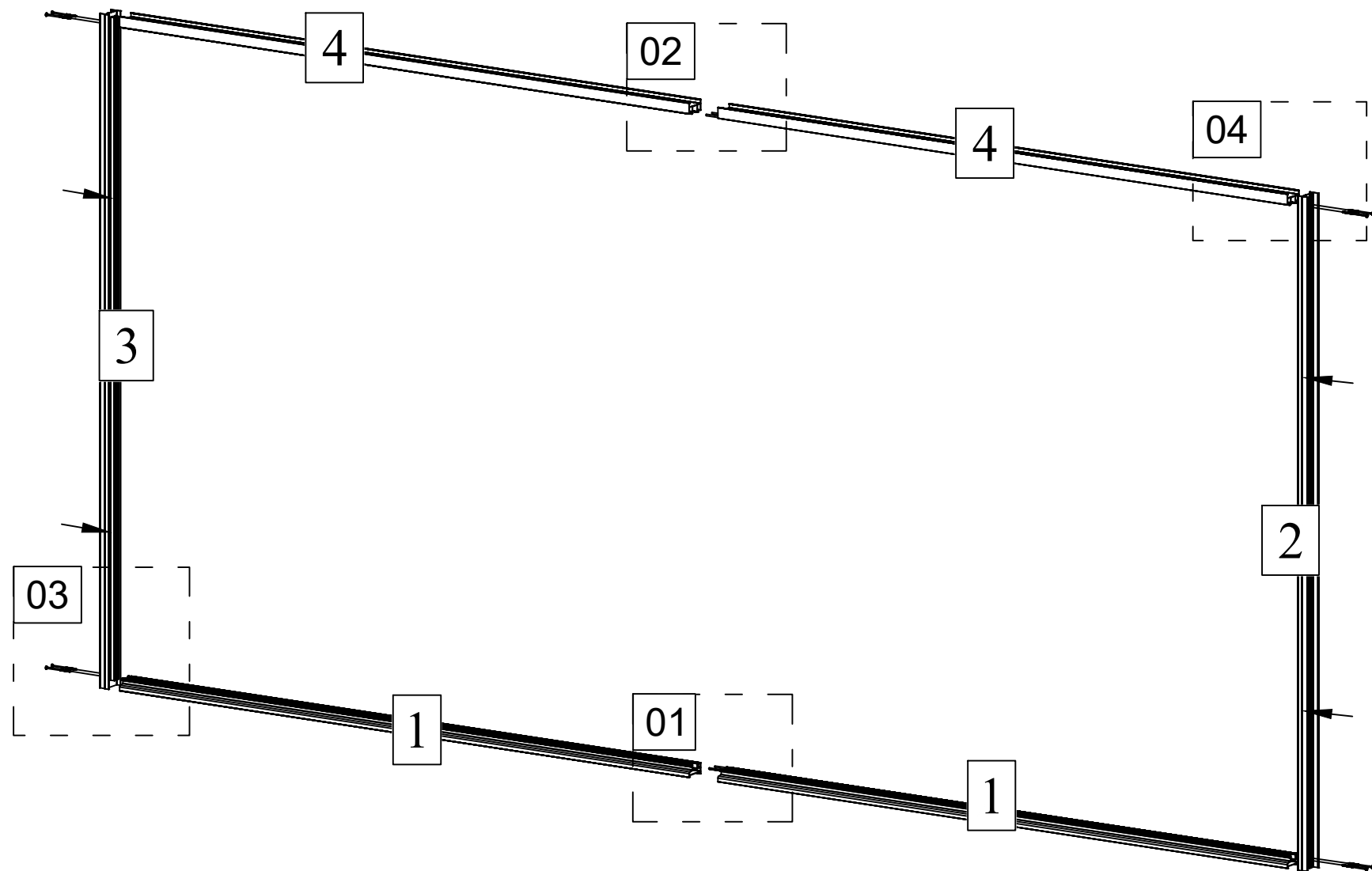
B

A

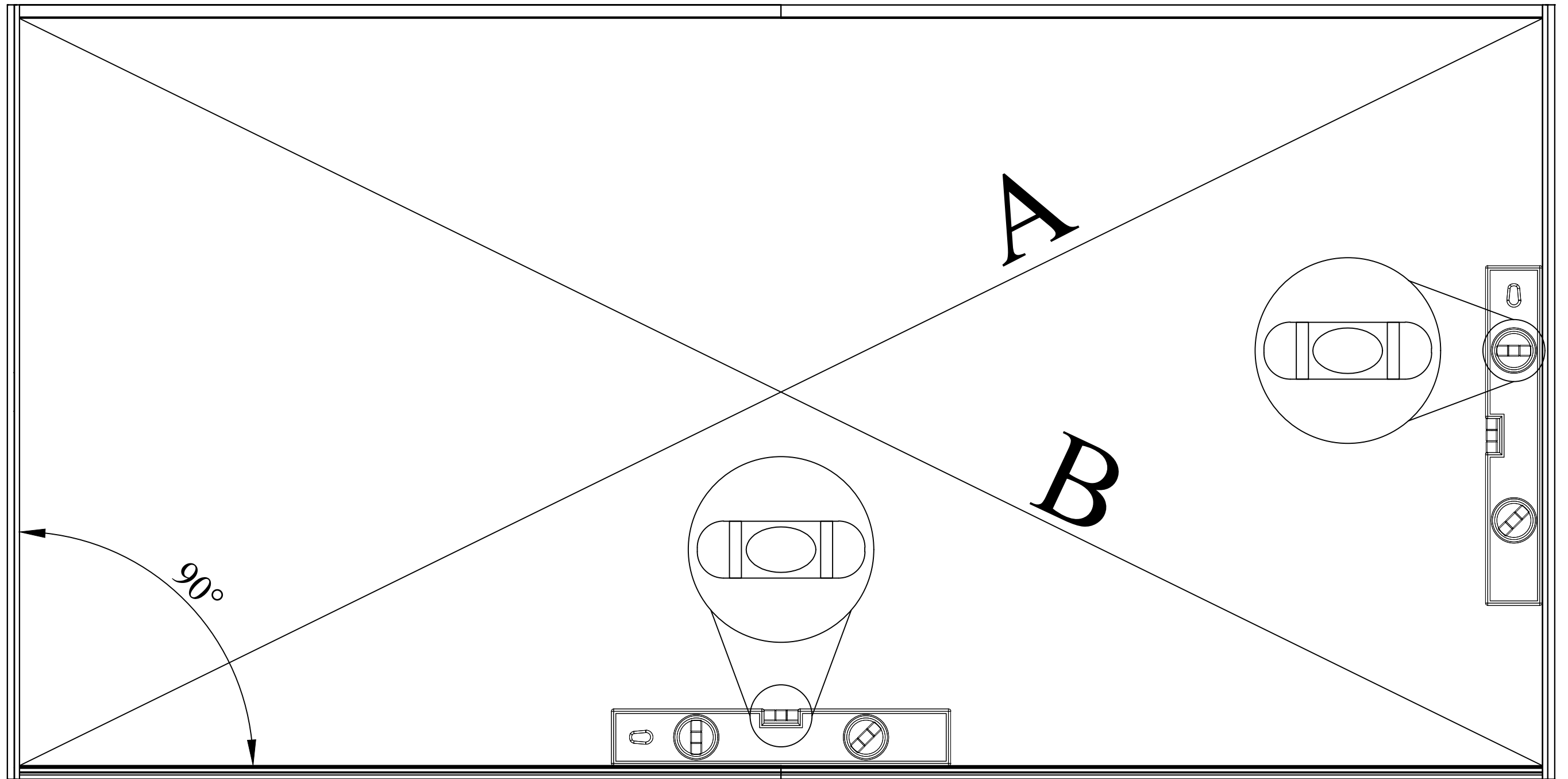


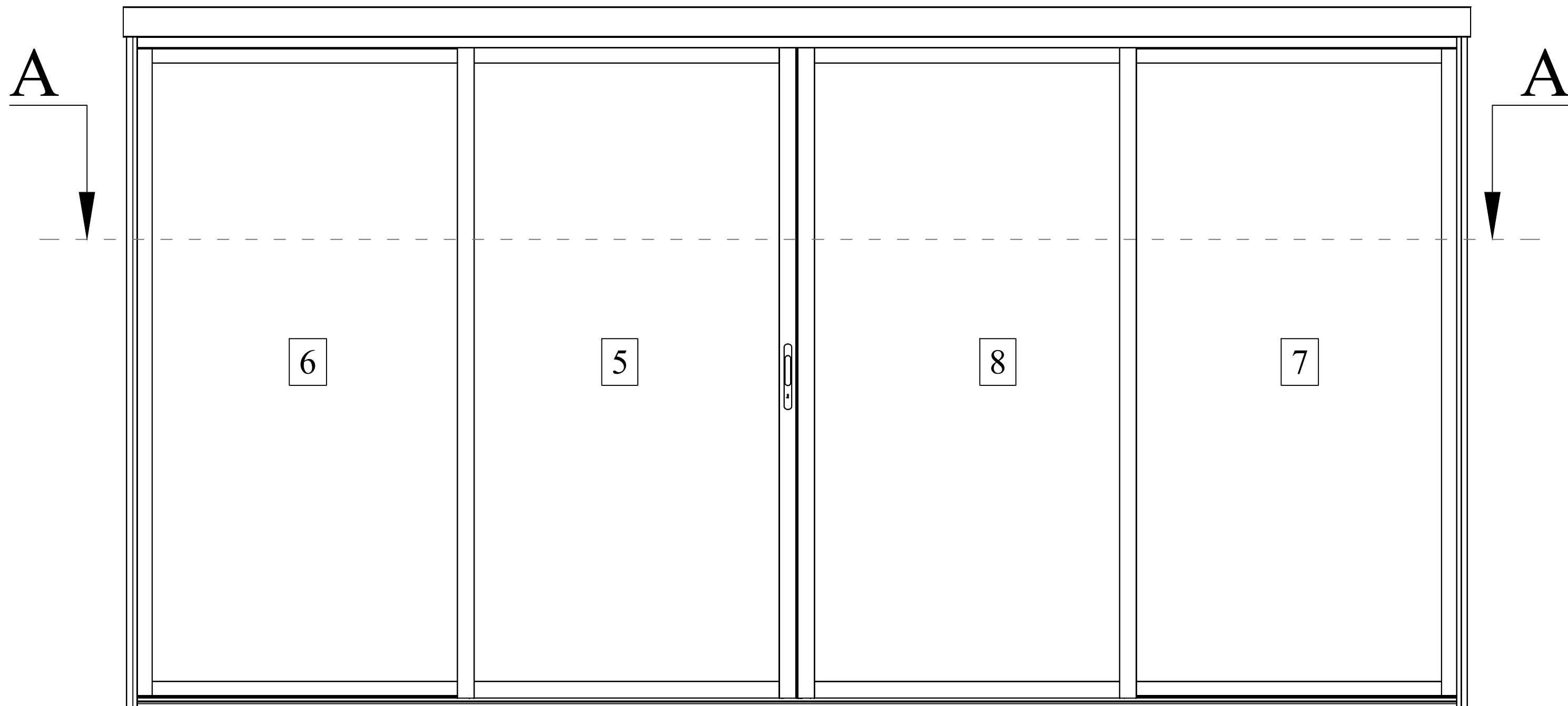
Pos	22.10.2024 Piece list - Stückliste - Liste des pièces - Elementi - Stuklijst - Tükítabel 4000x2000 AL.2S.4R.V RAL 7016	1/1	Q	P (mm)	L (mm)
	Glass size - Glasgröße - Taille de la vitre - Misura del vetro - Glas afmeting - Klaasi mõõt: 926x1859 mm  1900x1930 mm 				
1	Doorstep - Swelle - Seuil de porte - Callare - Drempe - Lävepakki ukseavale		2	35x60	1980
3	Left door jamb - Türrahmen links - Cadre de porte gauche - Telaio montante sinistro della porta - Linkerstijl deurframe - Ukse vasak leng		1	32x63	2000
2	Right door jamb - Türrahmen rechts - Cadre de porte droit - Telaio montante destro della porta - Rechterstijl deurframe - Ukse prem leng		1	32x63	2000
4	Upper door jamb - Türrahmen oben - Cadre de porte supérieur - Telaio superiore della porta - Bovendorpel - Ukse ülemine leng		2	35x60	1980
5	Door - Tür - Porte - Porte - Deur - Uks		1		
6	Door - Tür - Porte - Porte - Deur - Uks		1		
7	Door - Tür - Porte - Porte - Deur - Uks		1		
8	Door - Tür - Porte - Porte - Deur - Uks		1		
LV	Stricker for lock - Schließblech für türschloss - Gache de porte - L'attaccante piastra - Sluitplaat voor deurslot - Lukuvastus		1		
HS90	Screw for striker plate - Schraube für halteplatte - Vis de fixation gache de porte - Vite per cerniera a piastra - Schroef voor slotplaat - Kruvi ukse luku vasturauale		2	4x25	
HS33	Screw for door jamb - Schraube für türrahmen - Vis de fixation partie haute avec montants du cadre de porte - Viti x fissaggio montanti porte - Schroef voor deurkozijn - Kruvi ukse lengile		8	5x40	



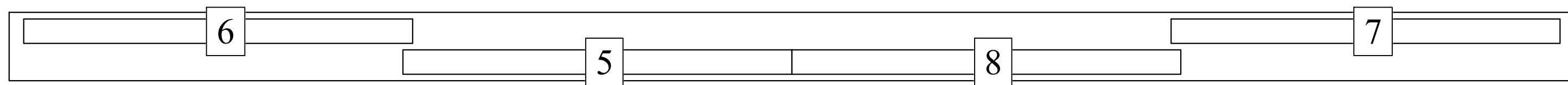


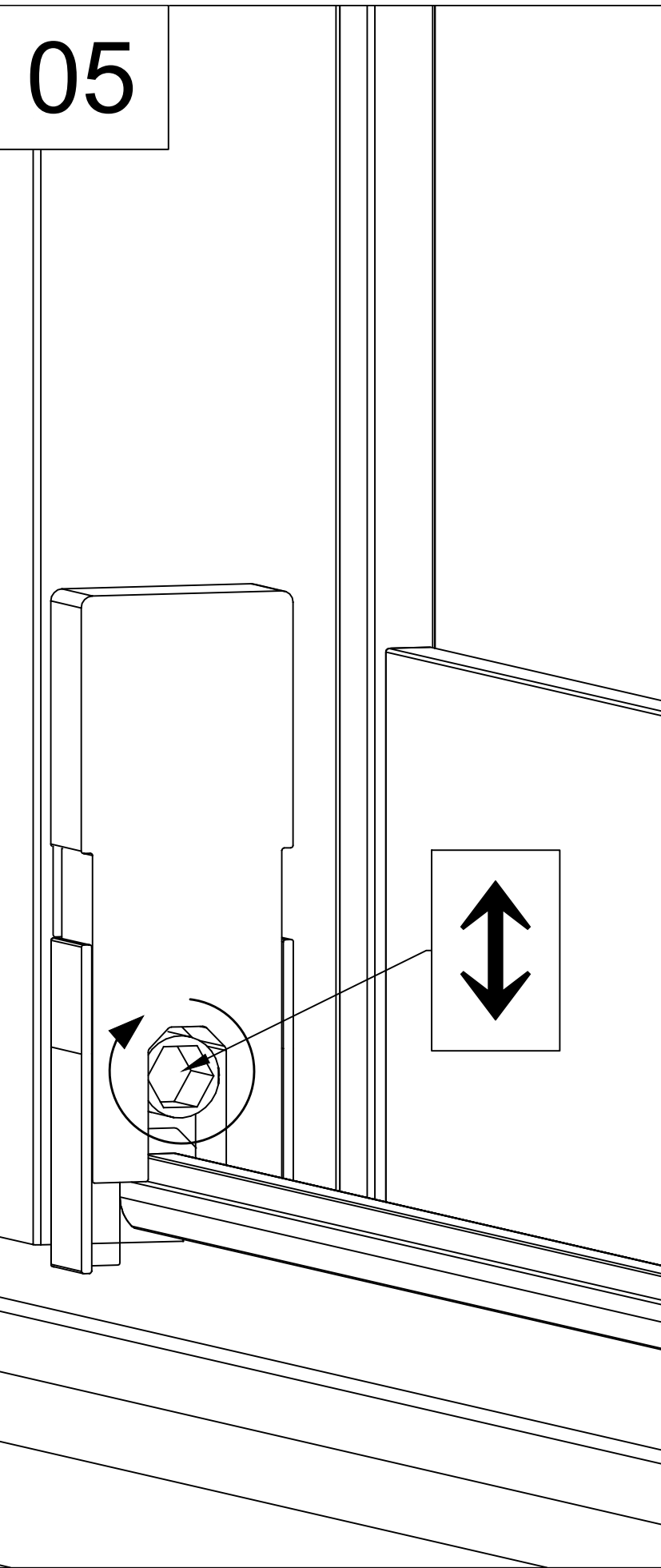
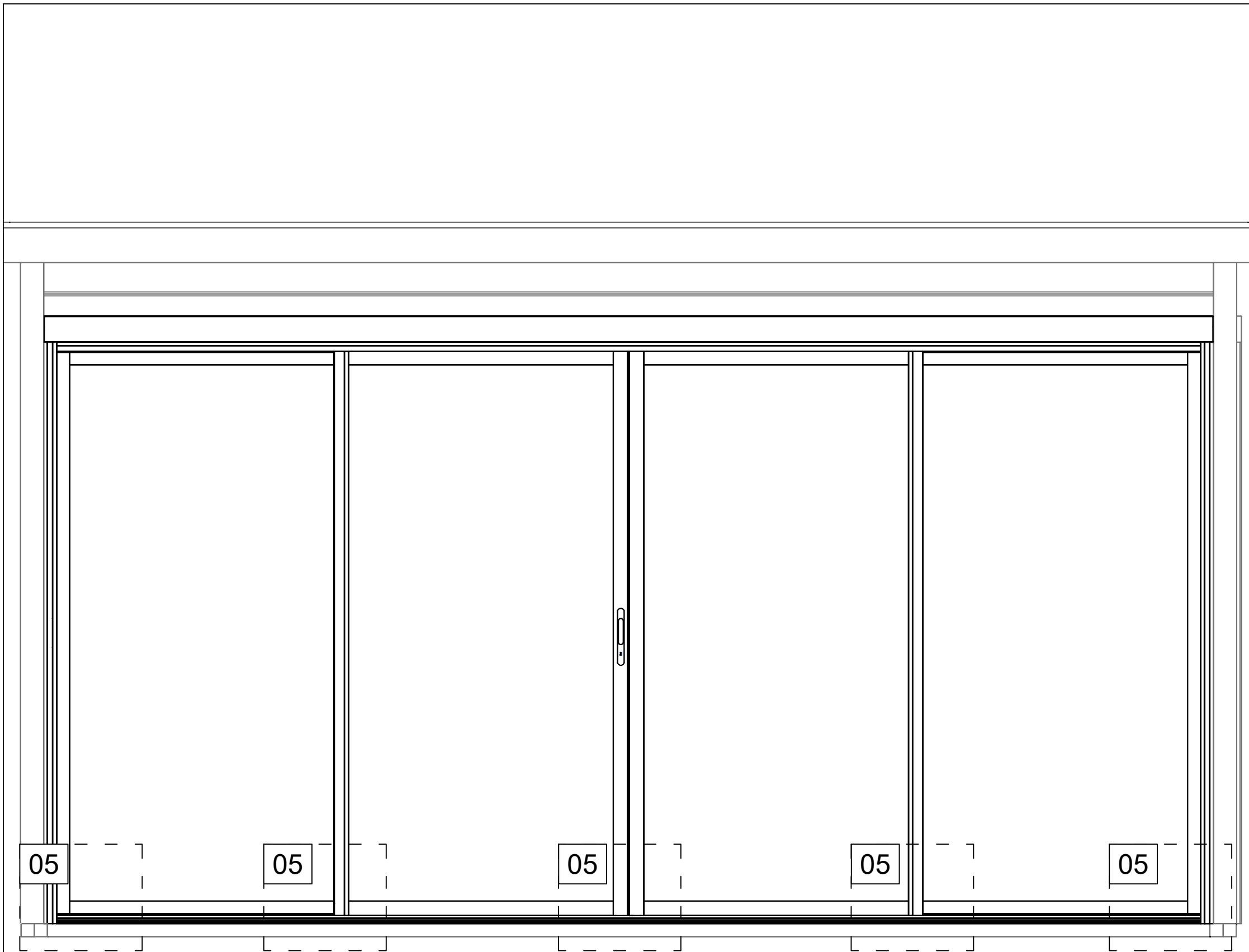
A=B

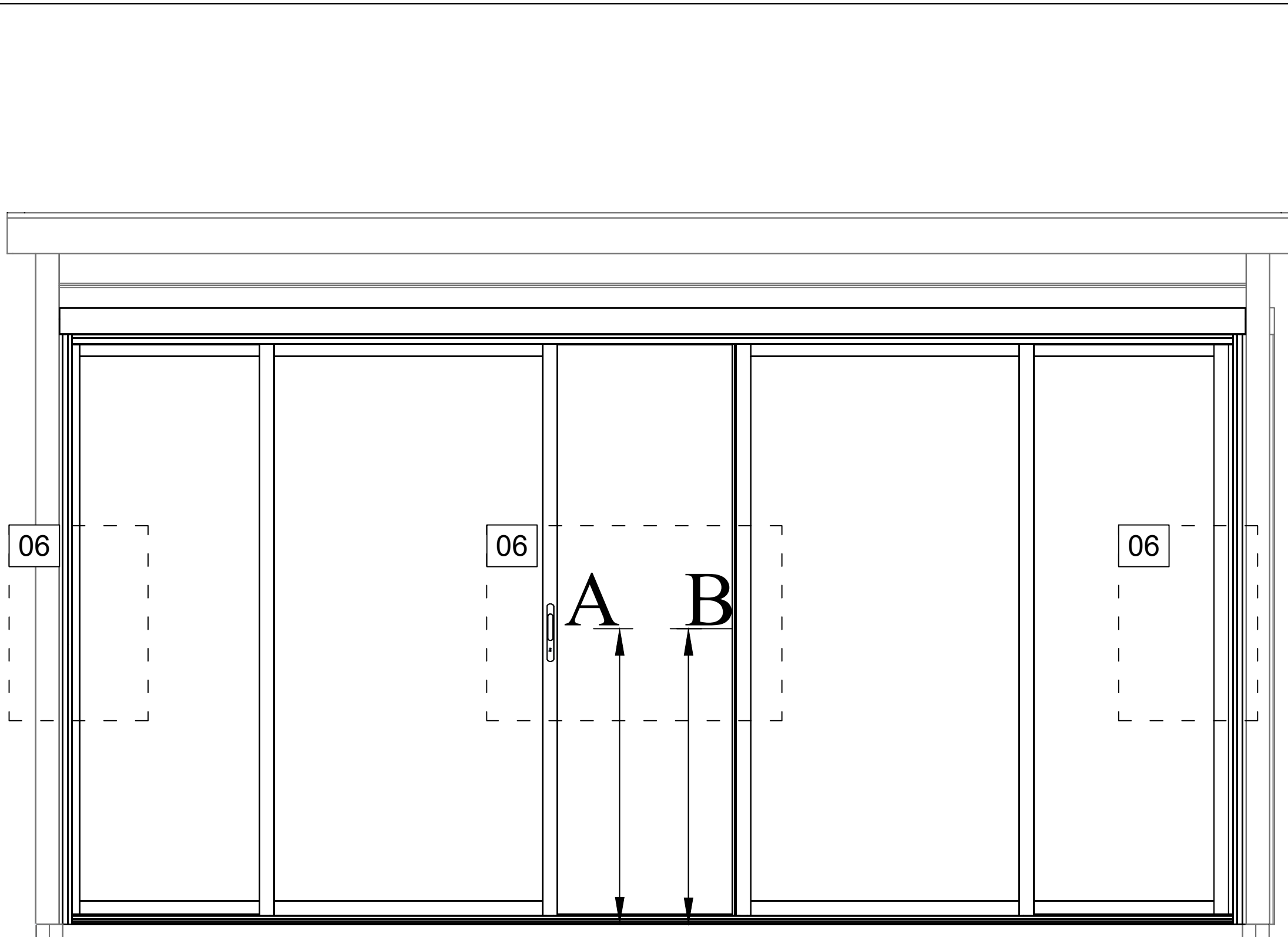




A-A







A=B

