



www.weka-holzbau.com



MASSIVHOLZ - HAUS



262.2121.10000
262.2121.10005
262.2121.16000
262.2121.16005



262.2121.10010
262.2121.10015
262.2121.16010
262.2121.16015



262.2121.10040
262.2121.16040



262.2121.10020
262.2121.10025
262.2121.16020
262.2121.16025

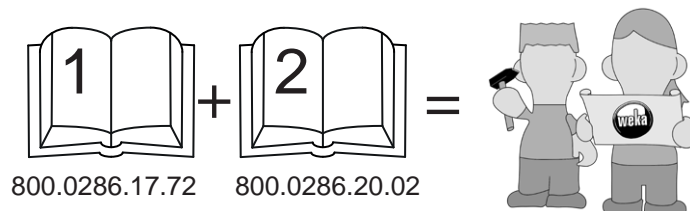


262.2121.10030
262.2121.10035
262.2121.16030
262.2121.16035

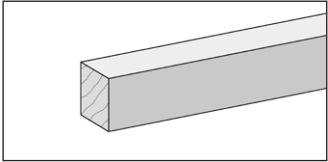
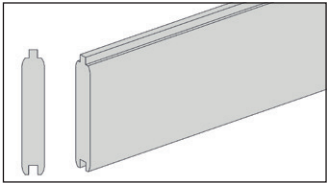
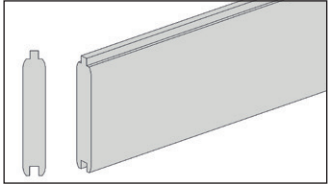
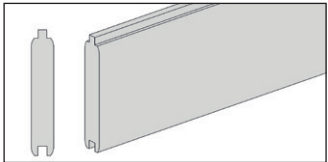
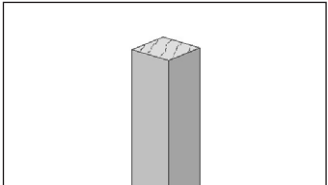



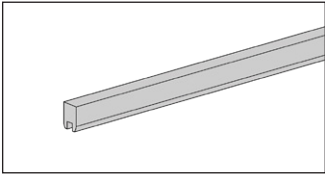
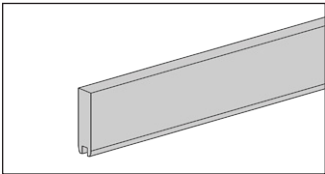
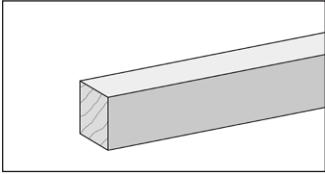
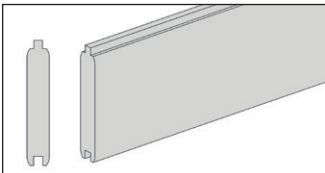
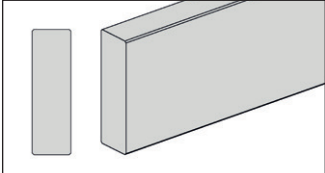
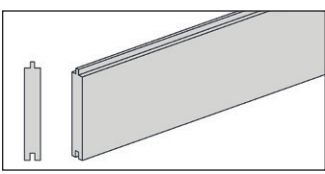
262.2121.10050
262.2121.16050

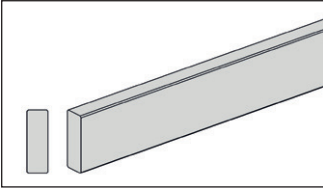
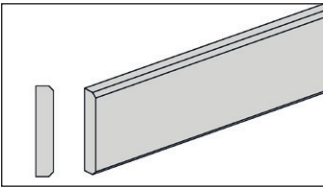
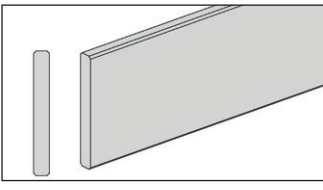

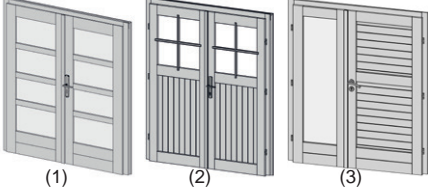

Montageanleitung

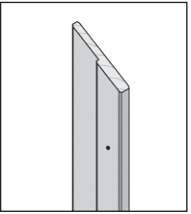
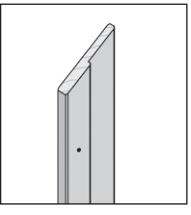
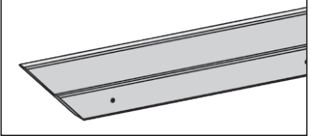
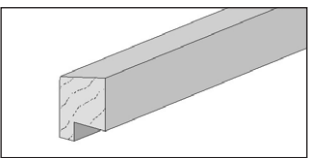
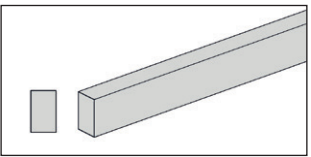
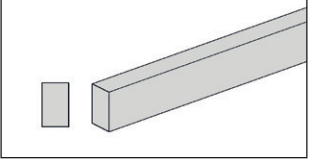


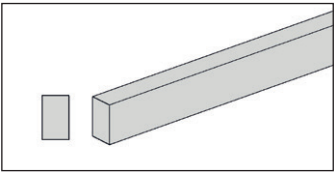
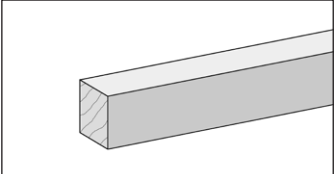
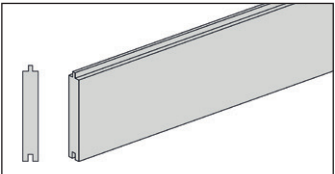
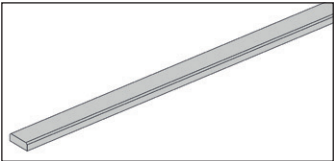
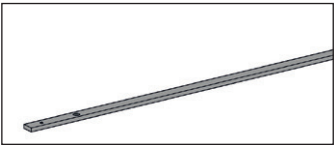
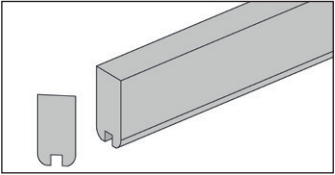
Stand: 2150

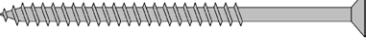
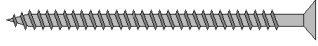
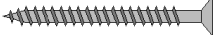



Pos	Bild	Abmessung (mm)	Anzahl (Stück)										
			262.2121.1X000	262.2121.1X020	262.2121.1X005	262.2121.1X025	262.2121.1X010	262.2121.1X030	262.2121.1X015	262.2121.1X035	262.2121.1X040	262.2121.1X050	
①	R002.0660.2050 	40/40/2050	4	4	4	4	4	4	4	4	4	4	4
②	R002.0015.2050 R212.0015.2050 	21/121/2050	38	38	38	38	38	38	38	38	38	38	38
③	R002.0015.1750 R212.0015.1750 	21/121/1750	18	18	18	18	18	18	18	18	18	18	18
④	R002.0015.0130 R212.0015.0130 R002.0015.0254 R002.0015.0254 R002.0015.0560 R212.0015.0560 	21/121/130 21/121/245 21/121/560	-	32	-	32	-	32	-	32	-	-	-
⑤	R002.0196.2100 	34/34/2100	8	8	8	8	8	8	8	8	8	8	8
⑥	G227.01.0407 G227.212.0407 G227.212.0408 	21/81/2050	2	2	2	2	2	2	2	2	2	2	2



Pos	Bild	Abmessung (mm)	Anzahl (Stück)										
			262.2121.1X000	262.2121.1X020	262.2121.1X005	262.2121.1X025	262.2121.1X010	262.2121.1X030	262.2121.1X015	262.2121.1X035	262.2121.1X040	262.2121.1X050	
7	G227.01.0410 G227.212.0410 	21/30/2050	1	1	1	1	1	1	1	1	1	1	1
8	G227.01.0409 G227.212.0409 	21/73/2050	1	1	1	1	1	1	1	1	1	1	1
9	R002.0225.2128 	40/40/2128	2	2	2	2	2	2	2	2	2	2	2
10	R002.0015.0295 R212.0015.0295 	21/121/295	36	36	36	36	36	36	36	36	36	36	36
11	R002.0350.2050 	45/146/2050	2	2	2	2	2	2	2	2	2	2	2
12	R002.0091.2100 	15,5/96/2100	24	24	24	24	24	24	24	24	24	24	24

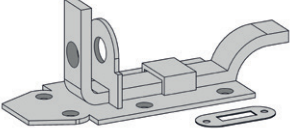


Pos	Bild	Abmessung (mm)	Anzahl (Stück)										
			262.2121.1X000	262.2121.1X020	262.2121.1X005	262.2121.1X025	262.2121.1X010	262.2121.1X030	262.2121.1X015	262.2121.1X035	262.2121.1X040	262.2121.1X050	
13	R002.0530.1360 	15/45/1360	2	2	2	2	2	2	2	2	2	2	2
14	R002.0400.2040 	11/58/2040	13	13	13	13	13	13	13	13	13	13	13
15	R002.0560.2135 	18,5/146/2135	4	4	4	4	4	4	4	4	4	4	4
16	B100.12.6230 B100.12.2330 B100.12.2000 B100.12.6270 B100.12.2370 B100.12.2070 	(1)60/965/1810 (2)60/965/1810 (3)62/965/1810	-	-	-	-	1	-	1	-	-	-	-
17	A100.12.5430 A100.12.2930 A100.12.3100 A100.12.5470 A100.12.2970 A100.12.3170 	(1)62/1820/1810 (2)62/1820/1810 (3)62/1820/1810	-	-	-	-	-	1	-	1	-	-	-
18		19/650/650	1	2	1	2	-	-	-	-	-	-	-

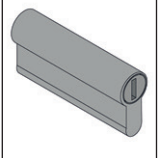
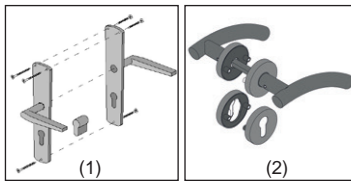
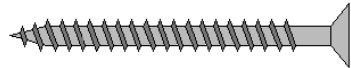
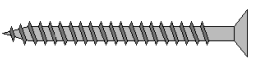


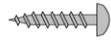
Pos	Bild	Abmessung (mm)	Anzahl (Stück)										
			262.2121.1X000	262.2121.1X020	262.2121.1X005	262.2121.1X025	262.2121.1X010	262.2121.1X030	262.2121.1X015	262.2121.1X035	262.2121.1X040	262.2121.1X050	
19	E100.12.0001 E100.12.0002 E100.13.0024 	18,5/70/1815	1	1	1	1	1	1	1	1	1	1	1
20	E100.12.0001 E100.12.0002 E100.13.0025 	18,5/70/1815	1	1	1	1	1	1	1	1	1	1	1
21	E100.12.0001 E100.12.0002 E100.13.0077 	18,5/70/965 18,5/70/1570 18,5/70/1820	1	-	1	-	1	-	-	-	1	-	
22	B100.03.0060 B100.03.0062 	35/60/990 35/60/1850	1	-	1	-	1	-	1	-	-	-	
23	R002.0500.0990 R002.0500.1850 	15/25/990 15/25/1850	1	-	1	-	1	-	1	-	1	-	
24	G122.01.0003 	15/21/1805	2	3	2	3	2	3	2	3	2	3	

Pos	Bild	Abmessung (mm)	Anzahl (Stück)									
			262.2121.1X000	262.2121.1X020	262.2121.1X005	262.2121.1X025	262.2121.1X010	262.2121.1X030	262.2121.1X015	262.2121.1X035	262.2121.1X040	262.2121.1X050
25	G122.01.0220 	15/21/910	1	-	1	-	1	-	1	-	1	-
26	R002.0660.2050 	40/40/1978	4	4	-	-	4	4	-	-	4	4
27	R002.0091.2050 	15,5/96/2050	19	19	-	-	19	19	-	-	19	19
28	G100.01.0040 G100.01.1040 	15/45/1768	-	1	-	1	-	1	-	1	-	1
29	K127.1590.0001 K127.1517.0001 	5/15/895 5/15/1750	1	-	1	-	1	-	1	-	1	-
30	G105.01.0006 	28/60/300	4	4	4	4	4	4	4	4	4	4

Pos	M262.001 M316.006 Bild	Abmes- sung (mm)	Anzahl (Stück)										
			262.2121.1X000	262.2121.1X020	262.2121.1X005	262.2121.1X025	262.2121.1X010	262.2121.1X030	262.2121.1X015	262.2121.1X035	262.2121.1X040	262.2121.1X050	
M1	K001.8050.0004 	5,0 x 80	5	5	5	5	5	5	5	5	5	5	5
M2	K001.6040.0004 	4,0 x 60	50	50	50	50	50	50	50	50	50	50	50
M3	K001.4040.0004 	4,0 x 40	530	530	530	530	530	530	530	530	530	530	530
M4	K001.3035.0004 	3,5 x 30	100	100	100	100	100	100	100	100	100	100	100
M5	K002.2050.0004 	5,0 x 20	150	150	150	150	150	150	150	150	150	150	150
M6	K010.5022.0001 	2,2 x 55	550	550	250	250	550	550	250	250	550	550	550

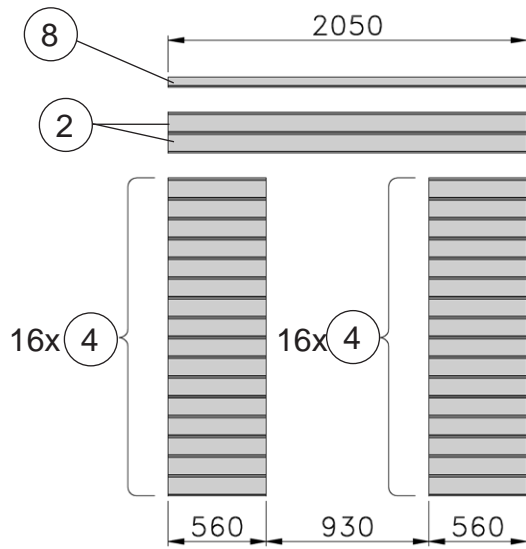
Pos	M262.001 M316.006 Bild	Abmessung (mm)	Anzahl (Stück)									
			262.2121.1X000	262.2121.1X020	262.2121.1X005	262.2121.1X025	262.2121.1X010	262.2121.1X030	262.2121.1X015	262.2121.1X035	262.2121.1X040	262.2121.1X050
M7	K031.5050.0001 	50 x 50 x 40	6	6	6	6	6	6	6	6	6	6
M8	K074.4513.0000 		4	4	4	4	4	4	4	4	4	4

Pos	M100.034 M100.035 M100.109 M100.045 Bild	Abmessung (mm)	Anzahl (Stück)									
			262.2121.1X000	262.2121.1X020	262.2121.1X005	262.2121.1X025	262.2121.1X010	262.2121.1X030	262.2121.1X015	262.2121.1X035	262.2121.1X040	262.2121.1X050
M9	K050.5010.0001 	50/100	-	2	-	2	-	2	-	2	-	2
M10	K001.4040.0004 	4,0 x 40	26	20	26	20	26	20	26	20	26	8
M11	K010.3016.0001 	1,6 x 30	4	16	4	16	4	16	4	-	-	-

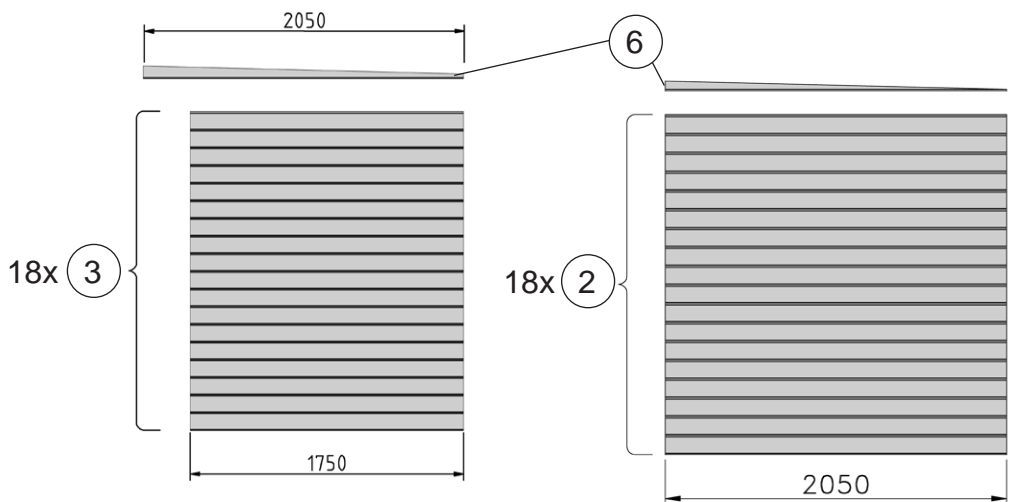
Pos	M100.034 M100.035 M100.109 M100.045 Bild	Abmessung (mm)	Anzahl (Stück)											
			262.2121.1X000	262.2121.1X020	262.2121.1X005	262.2121.1X025	262.2121.1X010	262.2121.1X030	262.2121.1X015	262.2121.1X035	262.2121.1X040	262.2121.1X050		
M12	K036.3135.0001 K036.3040.0001 		1	1	1	1	1	1	1	1	1	1	-	1
M13	(1) K045.1270.0001 (2) K045.1000.0000 	(1) (2)	1	1	1	1	1	1	1	1	1	-	-	1
M14	K001.6040.0004 	4,0 x 60	15	10	15	10	15	10	15	10	15	10	15	25
M15	K001.3535.0004 	3,5 x 35	-	7	-	7	-	7	-	7	-	7	-	-
M16	K001.3030.0004 	3,0 x 30	-	4	-	4	-	4	-	4	-	4	-	5
M17	K001.1635.0004 	3,5 x 16	-	6	-	6	-	6	-	6	-	6	-	2
M18	K002.2050.0004 	5,0 x 20	-	-	-	-	-	-	-	-	-	-	-	12

Art.-Nr.: 262.2121.1x0000
Art.-Nr.: 262.2121.1x0005
Art.-Nr.: 262.2121.1x0010
Art.-Nr.: 262.2121.1x0015
Art.-Nr.: 262.2121.1x0040

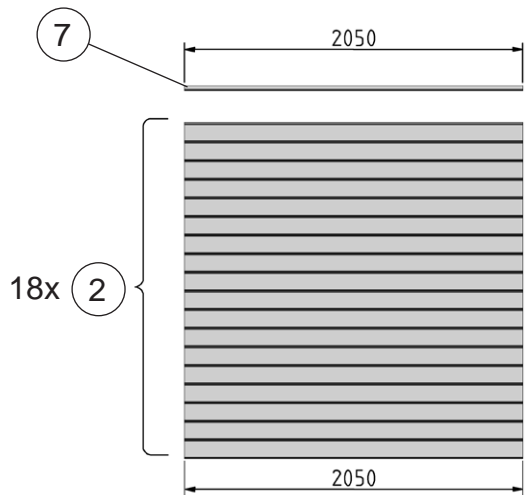
FW



SW



RW



Angaben in mm

Pos	Abmessung	Stück
②	21/121/2050	38
③	21/121/1750	18
④	21/121/560	32
⑥	21/81/2050	2
⑦	21/30/2050	1
⑧	21/73/2050	1

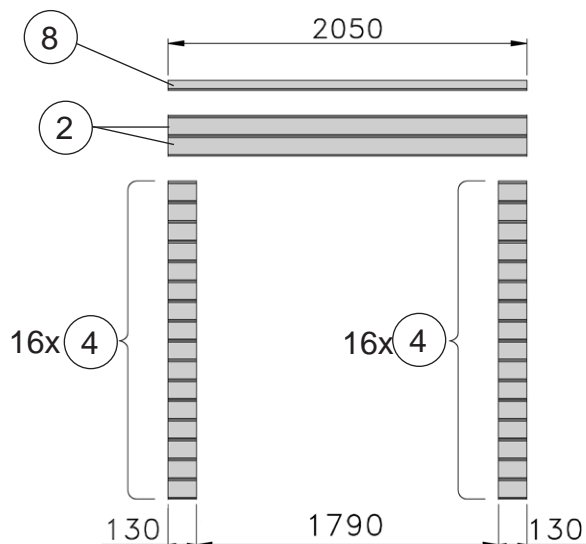
Art.-Nr.: 262.2121.1x0020

Art.-Nr.: 262.2121.1x0025

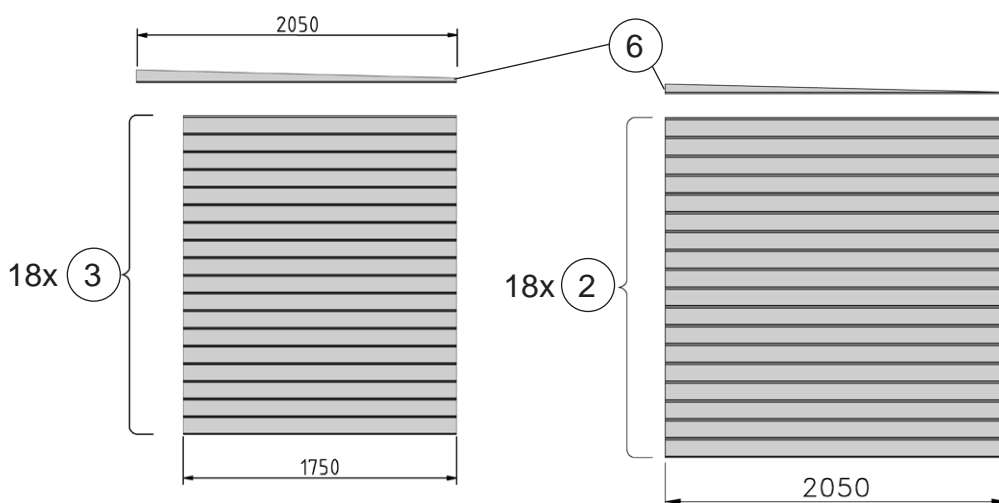
Art.-Nr.: 262.2121.1x0030

Art.-Nr.: 262.2121.1x0035

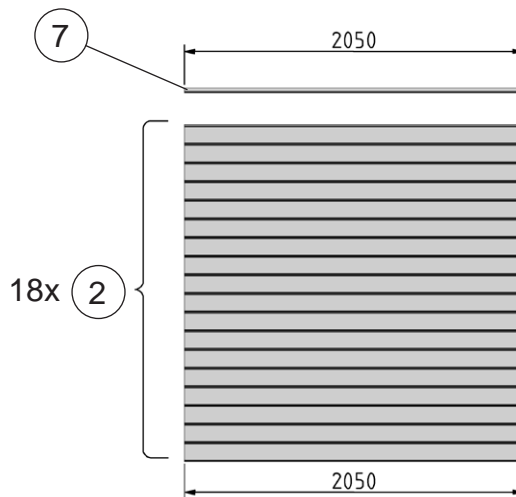
FW



SW



RW

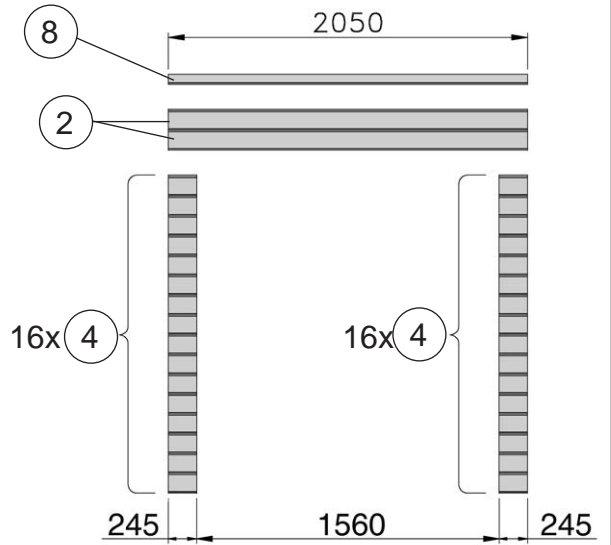


Angaben in mm

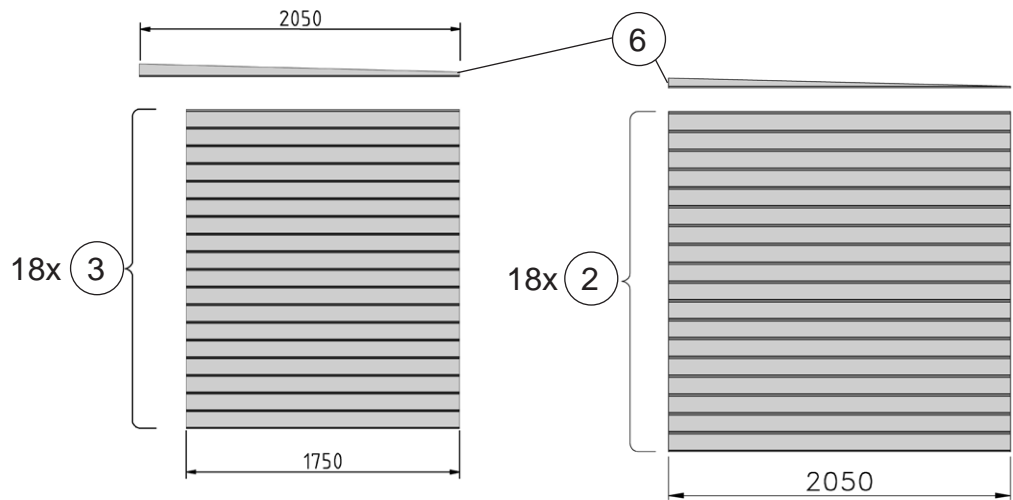
Pos	Abmessung	Stück
②	21/121/2050	38
③	21/121/1750	18
④	21/121/130	32
⑥	21/81/2050	2
⑦	21/30/2050	1
⑧	21/73/2050	1

Art.-Nr.: 262.2121.1x0050

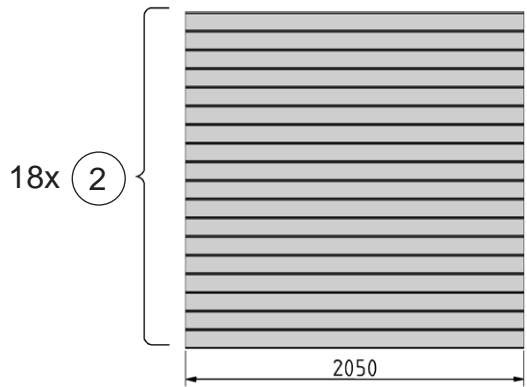
FW



SW

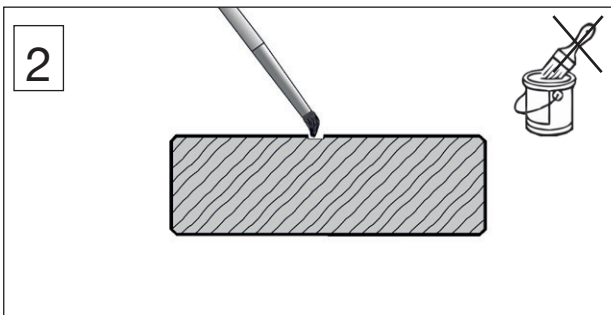
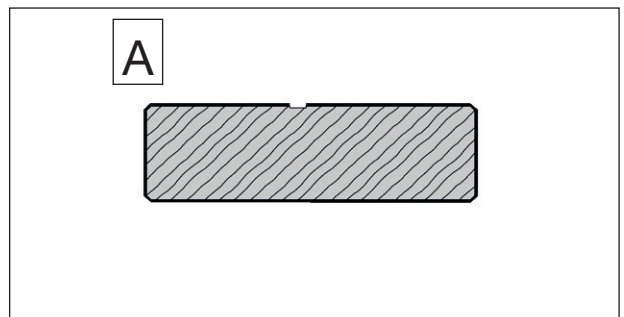
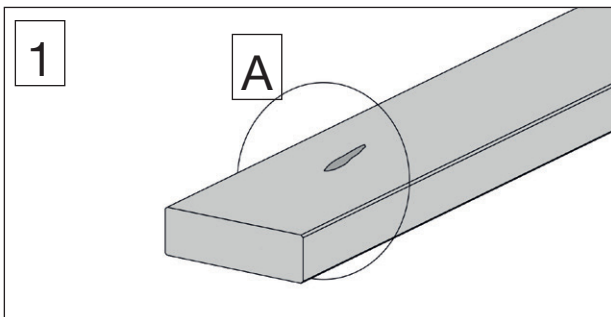
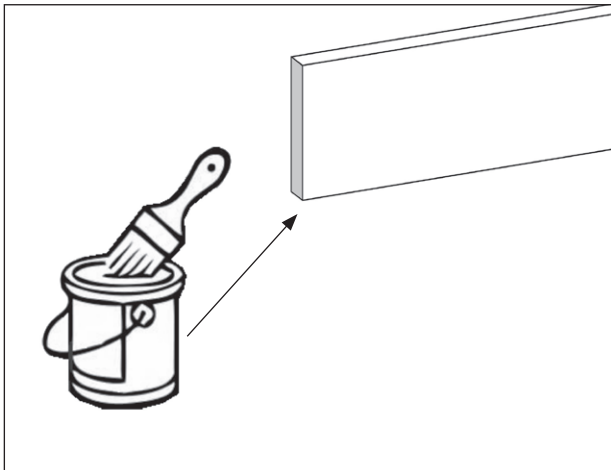
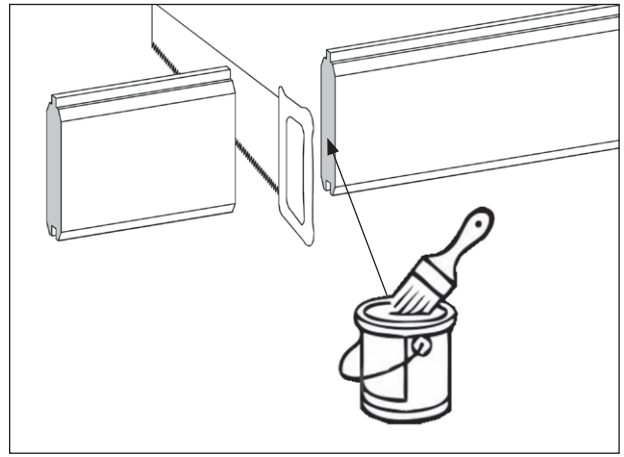
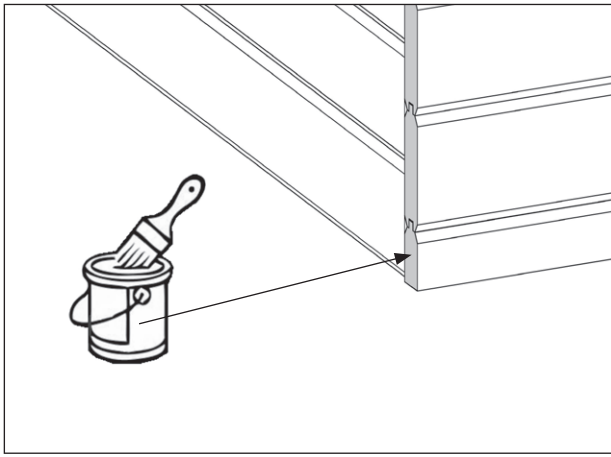


RW

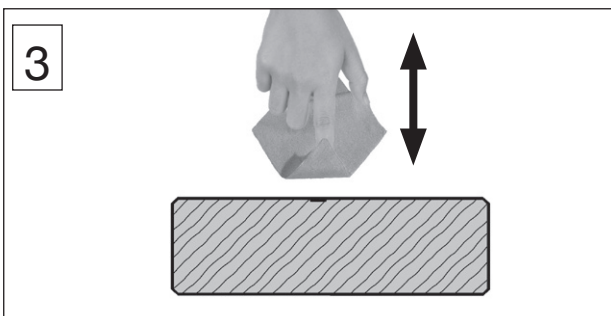
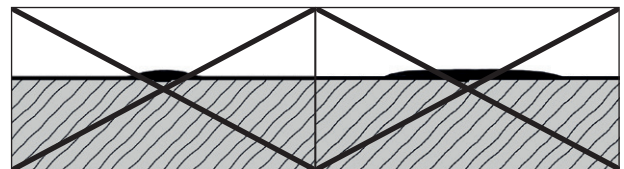


Angaben in mm

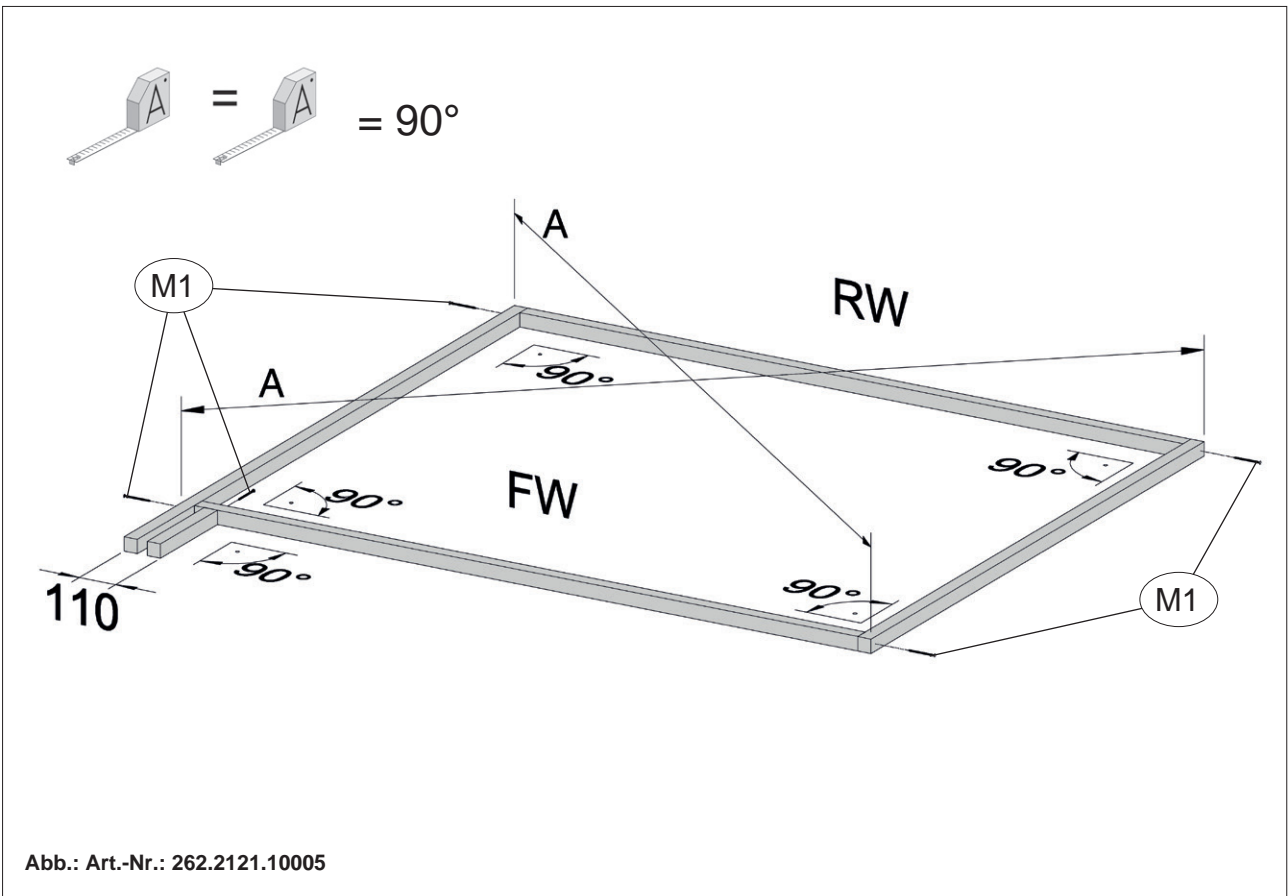
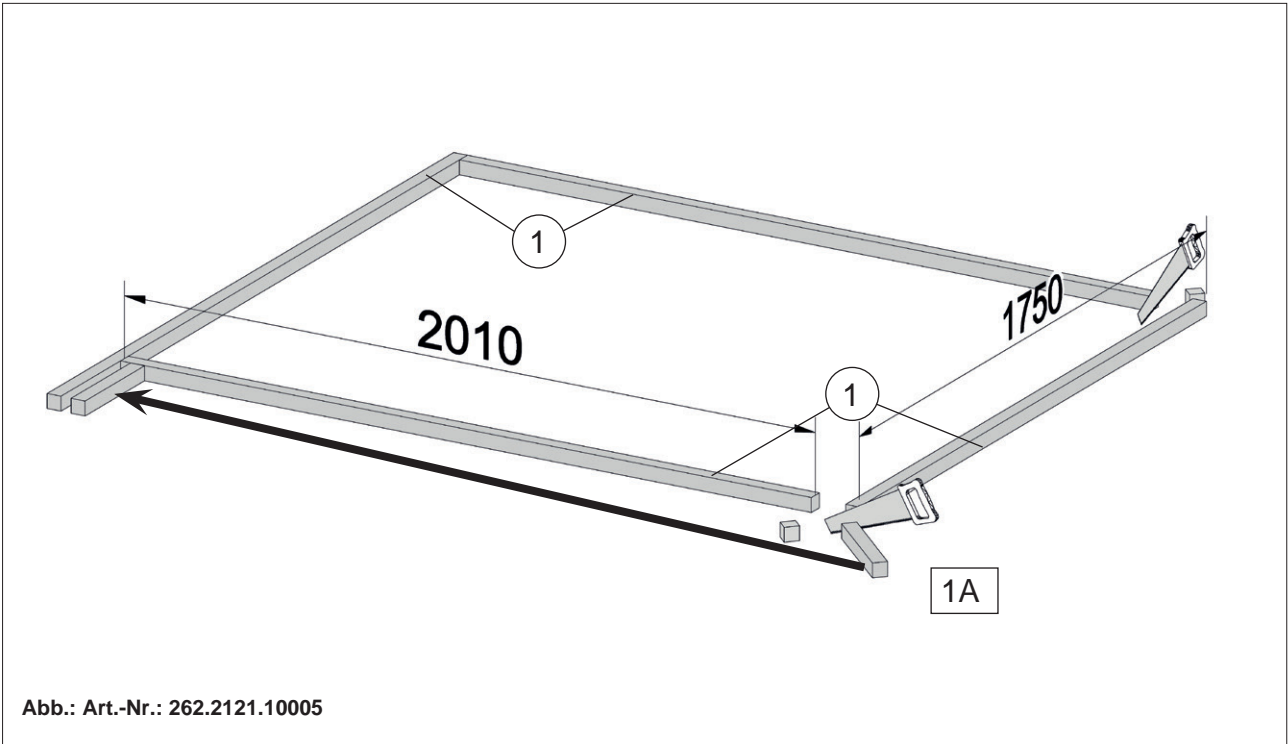
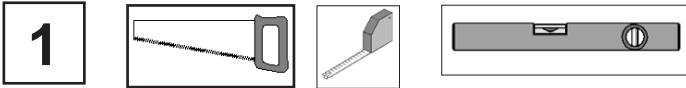
Pos	Abmessung	Stück
②	21/121/2050	38
③	21/121/1750	18
④	21/121/245	32
⑥	21/81/2050	2
⑦	21/30/2050	1
⑧	21/73/2050	1



Farbe dünn auftragen und nur auf der Schadstelle.




Farbe tupfen
Vorgang wiederholen



3

Art.-Nr.: 262.2121.1x0000
Art.-Nr.: 262.2121.1x0005
Art.-Nr.: 262.2121.1x0010
Art.-Nr.: 262.2121.1x0015
Art.-Nr.: 262.2121.1x0040

	M2	4,0 x 60
	M3	4,0 x 40

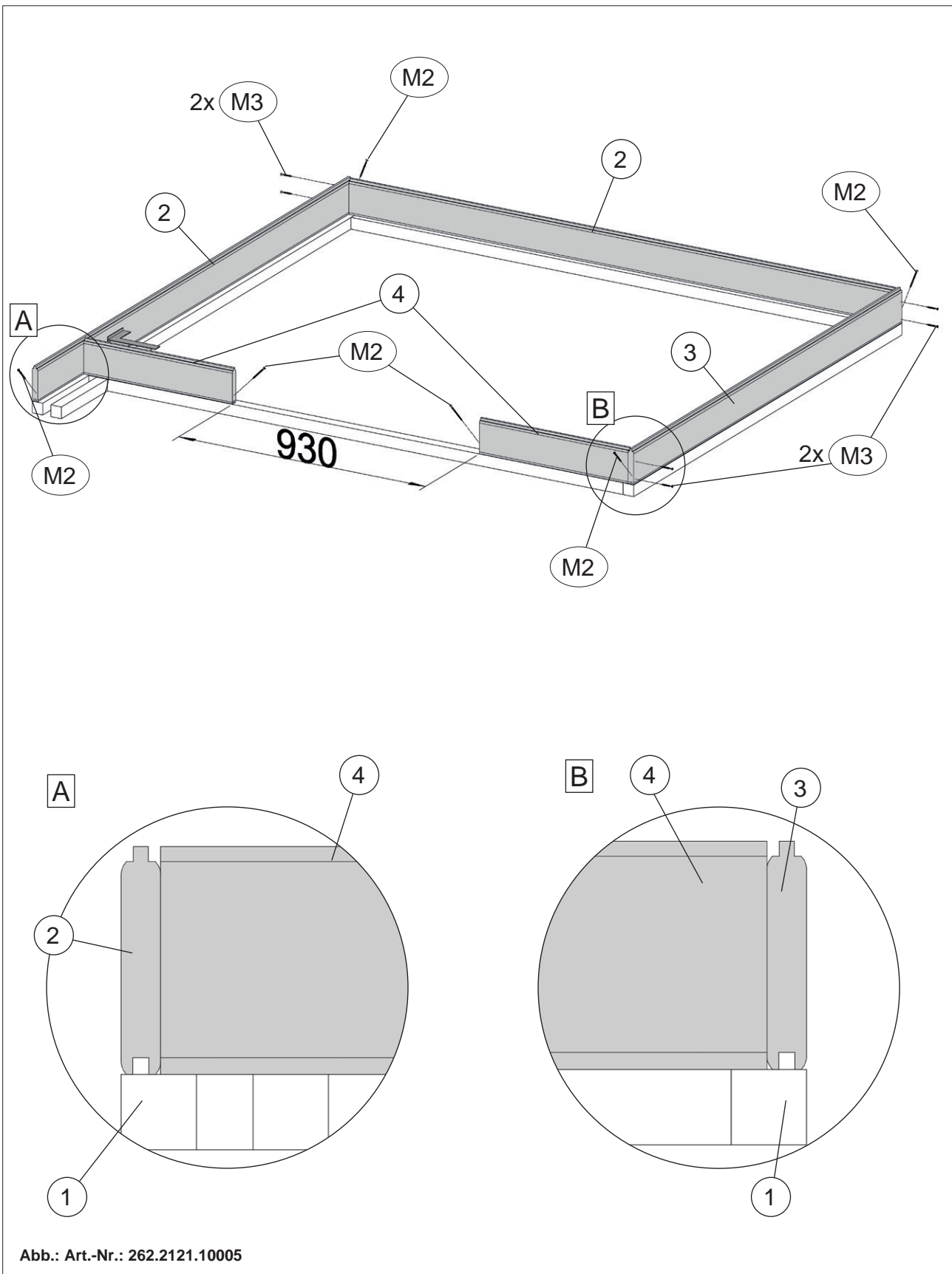



Abb.: Art.-Nr.: 262.2121.10005

3

Art.-Nr.: 262.2121.1x0020
Art.-Nr.: 262.2121.1x0025
Art.-Nr.: 262.2121.1x0030
Art.-Nr.: 262.2121.1x0035

	M2	4,0 x 60
	M3	4,0 x 40

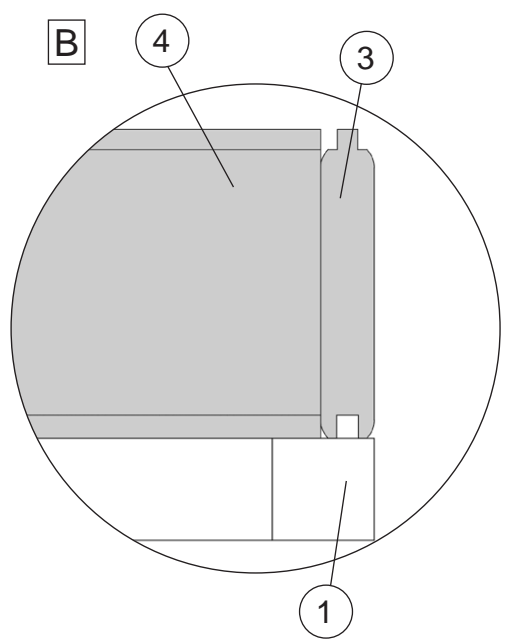
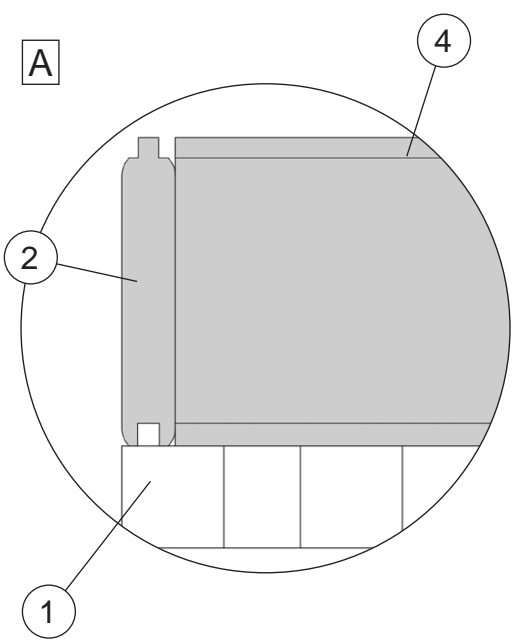
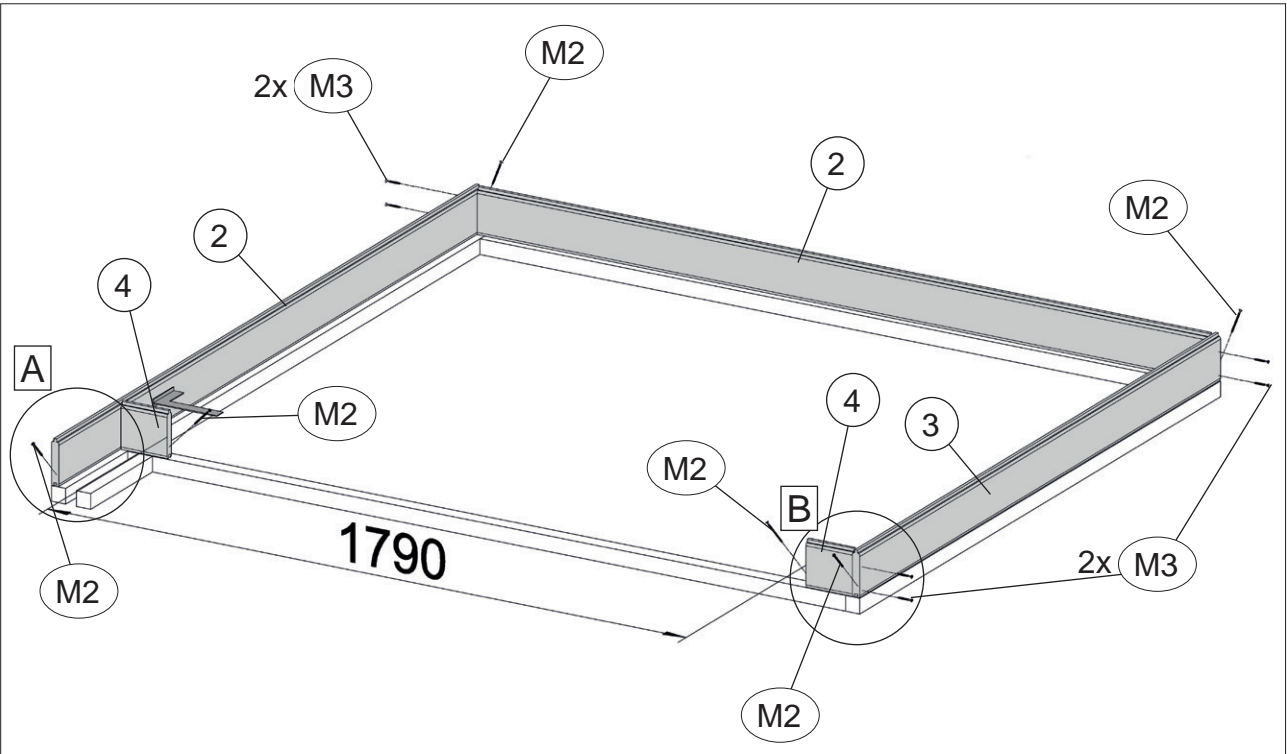



Abb.: Art.-Nr.: 262.2121.10025

3 Art.-Nr.: 262.2121.1x0050

	M2	4,0 x 60
	M3	4,0 x 40

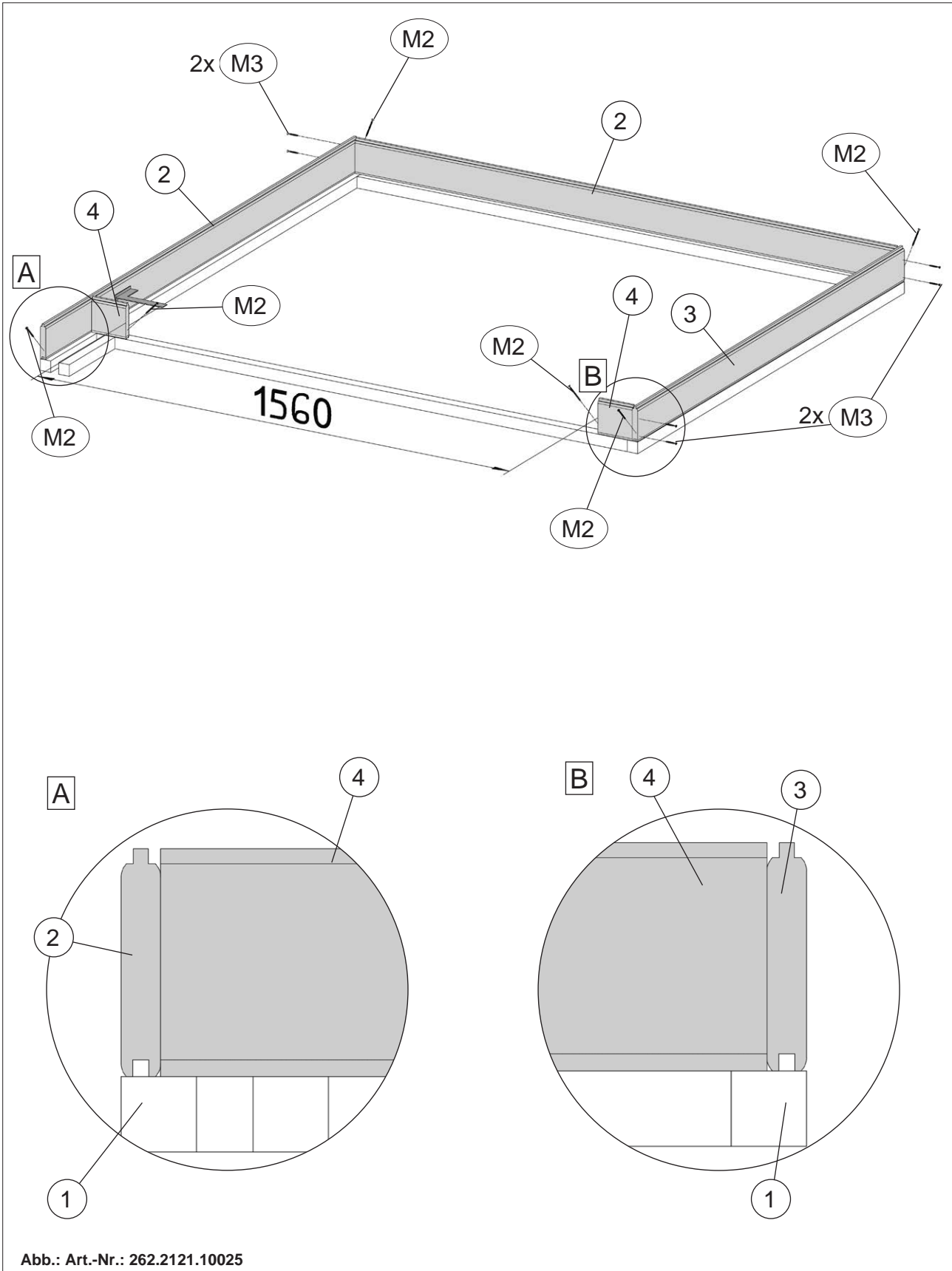
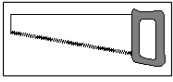
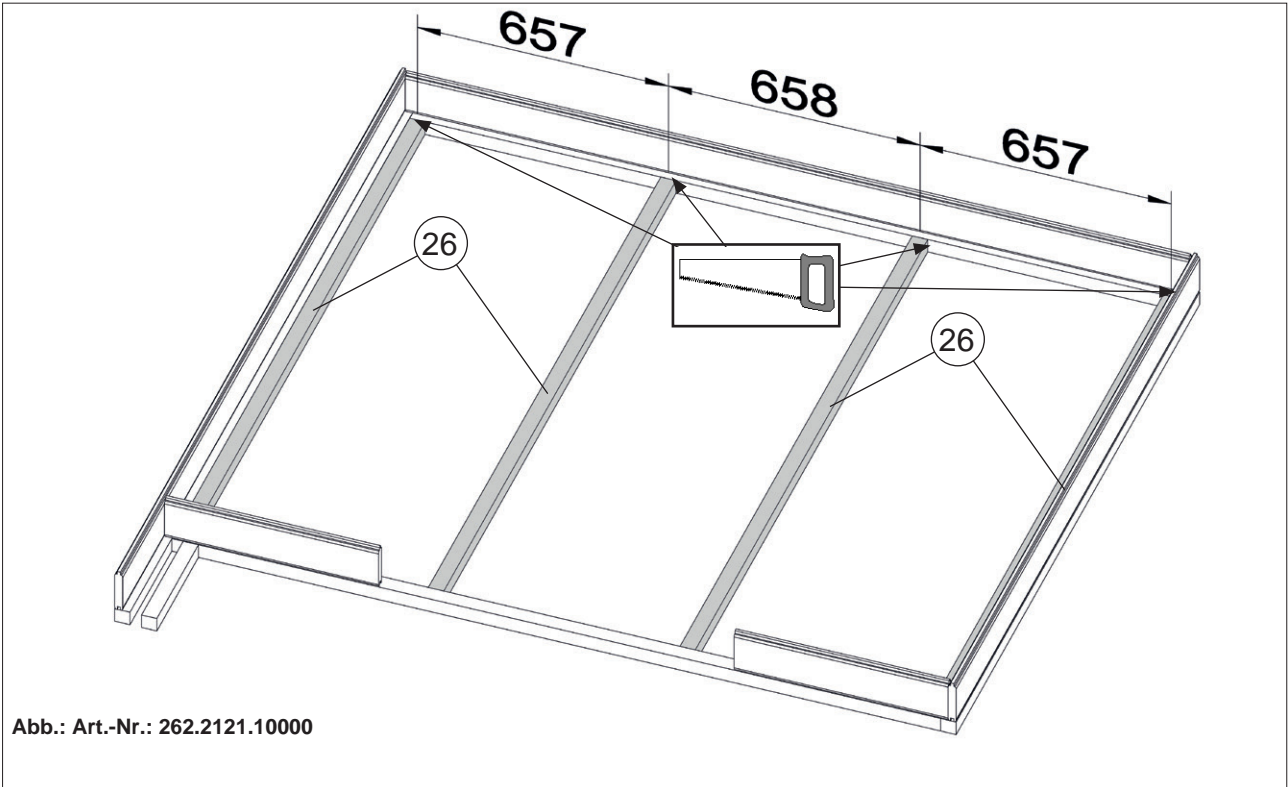


Abb.: Art.-Nr.: 262.2121.10025

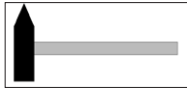
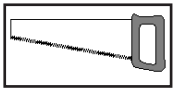
4



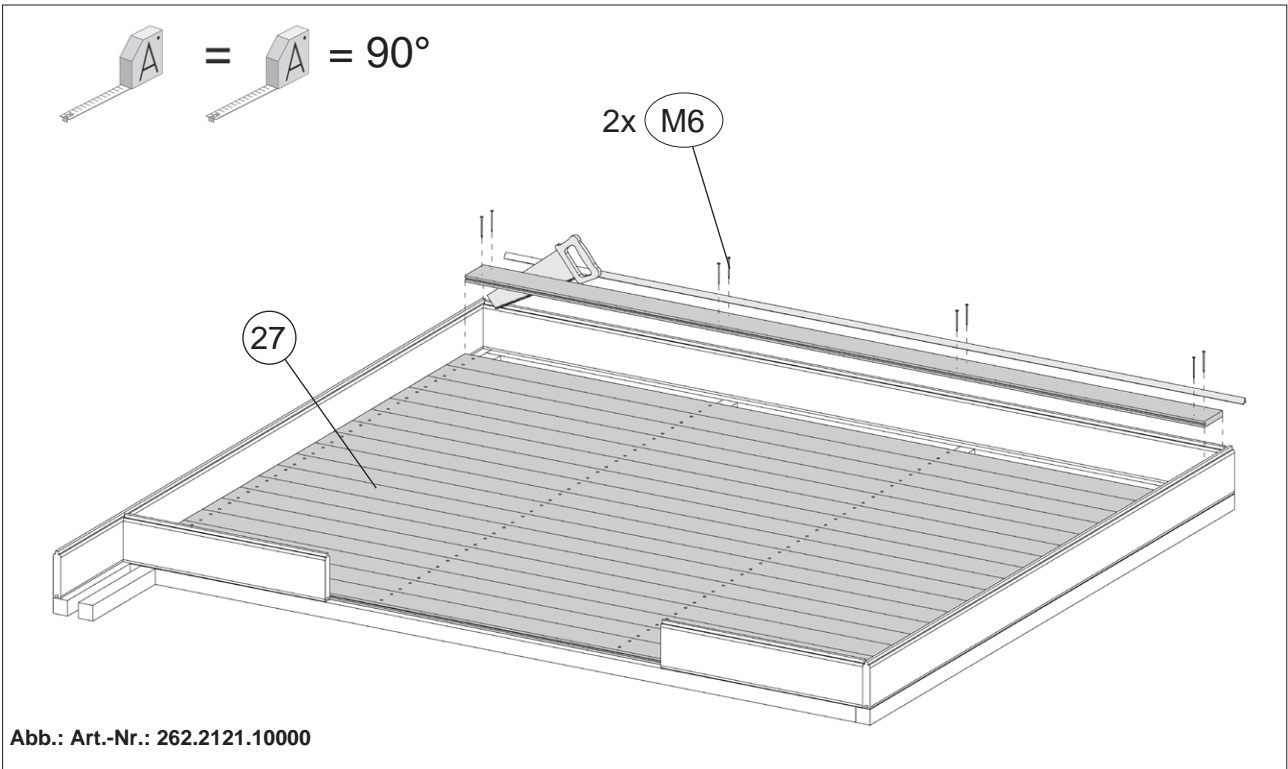
! 262.2121.1x000
 262.2121.1x010
 262.2121.1x020
 262.2121.1x030




5




	M6 2,2 x 55
--	-------------



6

	M5 5,0 x 20
	M7

	M3 4,0 x 40

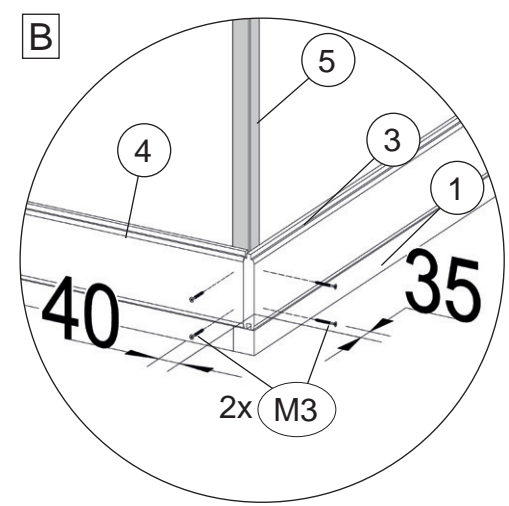
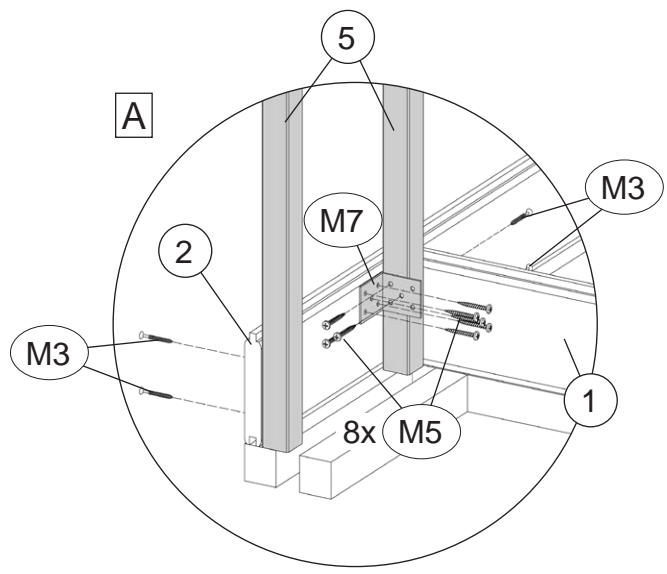
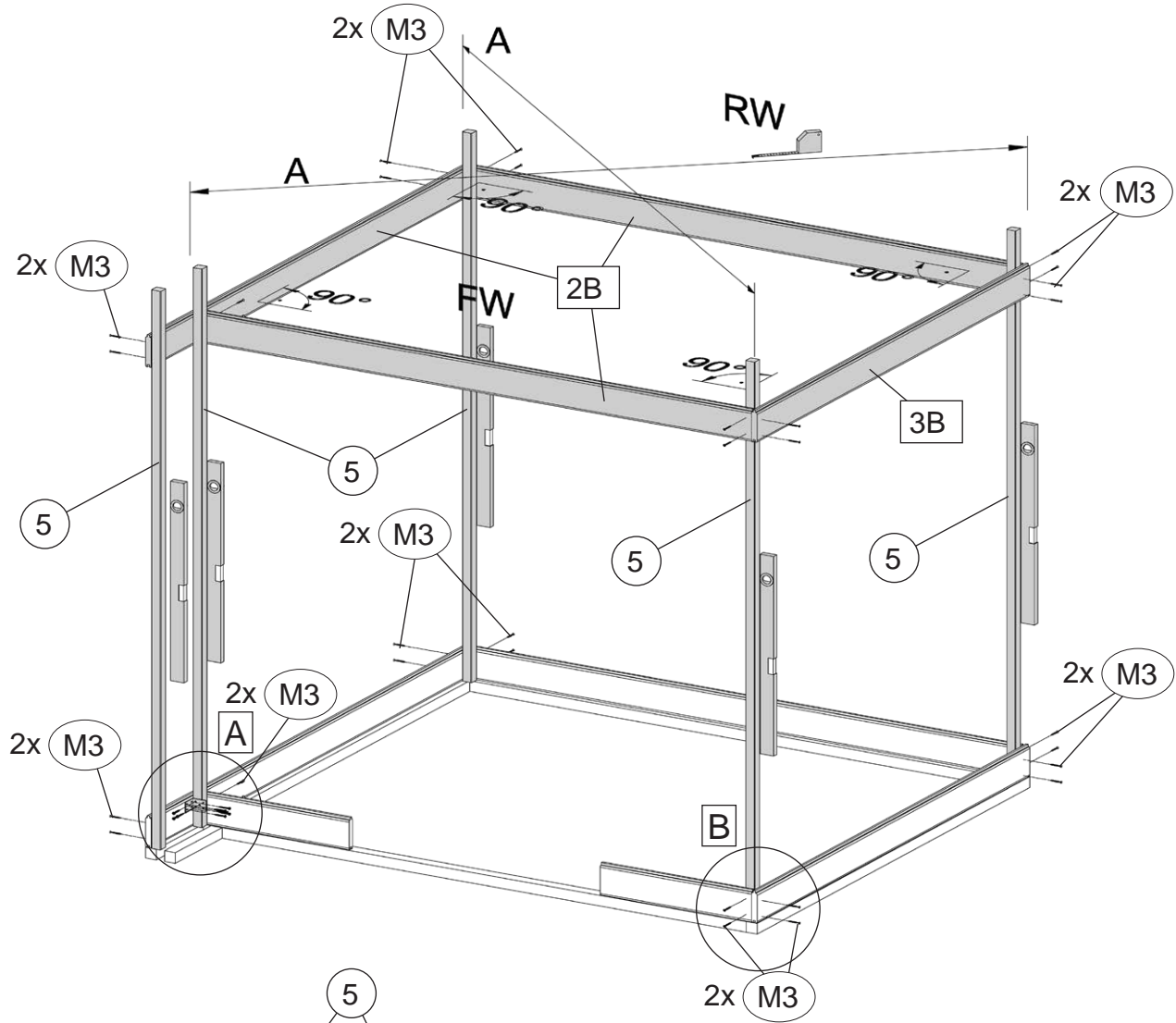
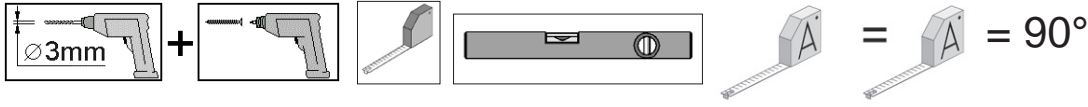




Abb.: Art.-Nr.: 262.2121.10005

7

	M2	4,0 x 60
	M5	5,0 x 20

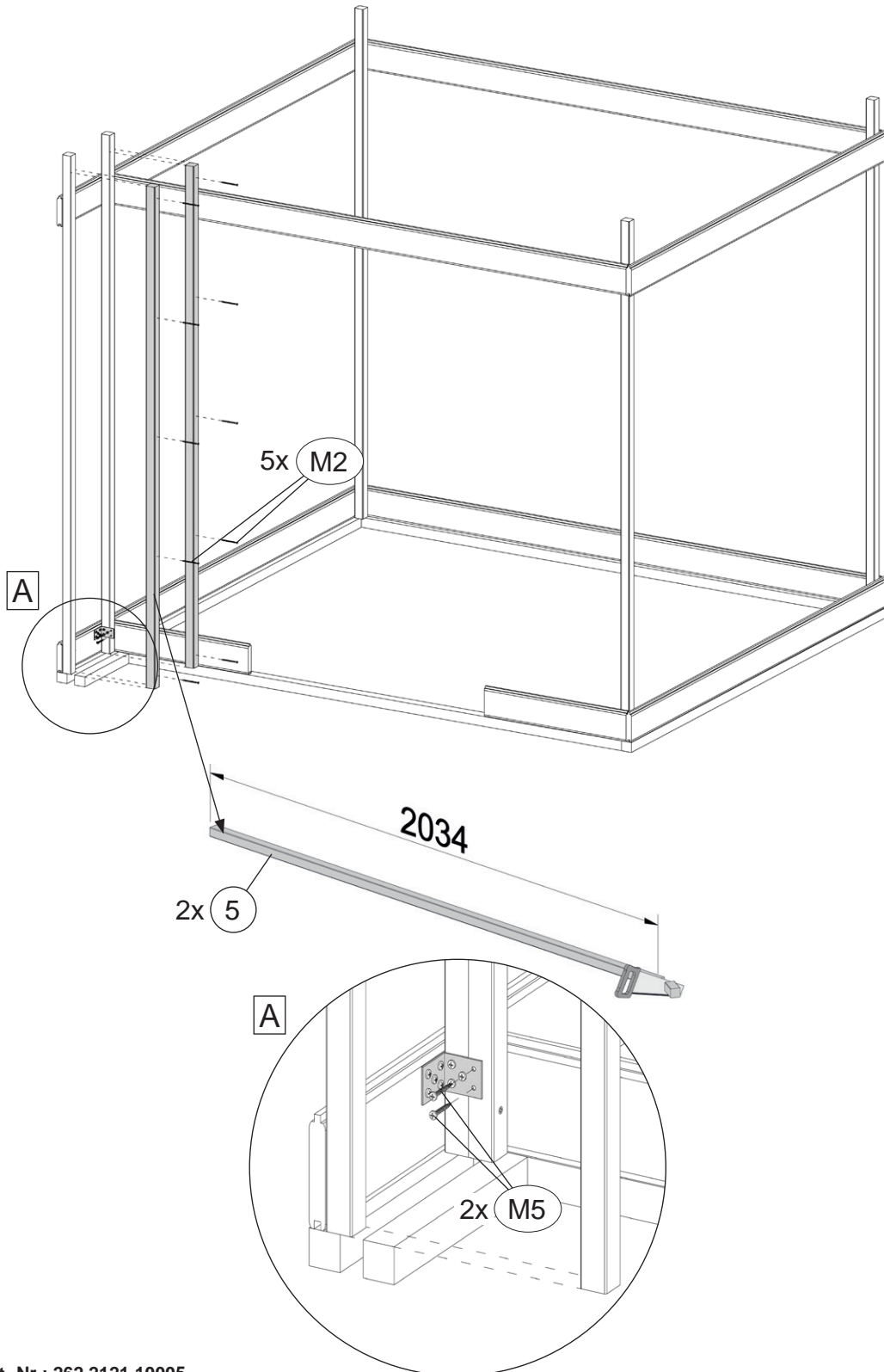
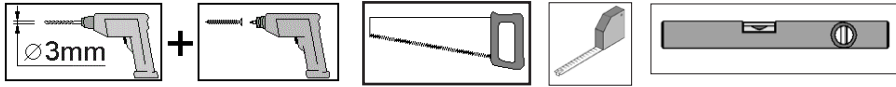


Abb.: Art.-Nr.: 262.2121.10005

8

Art.-Nr.: 262.2121.1x0000
Art.-Nr.: 262.2121.1x0005
Art.-Nr.: 262.2121.1x0010
Art.-Nr.: 262.2121.1x0015
Art.-Nr.: 262.2121.1x0040

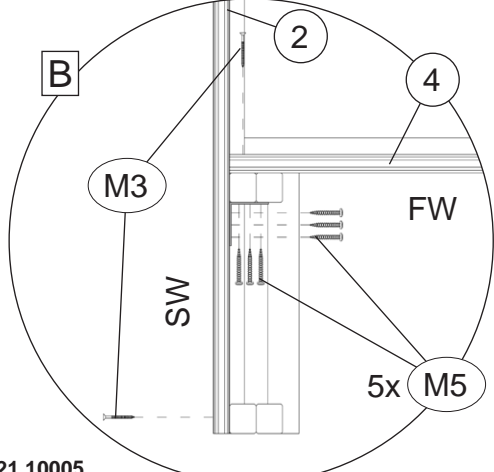
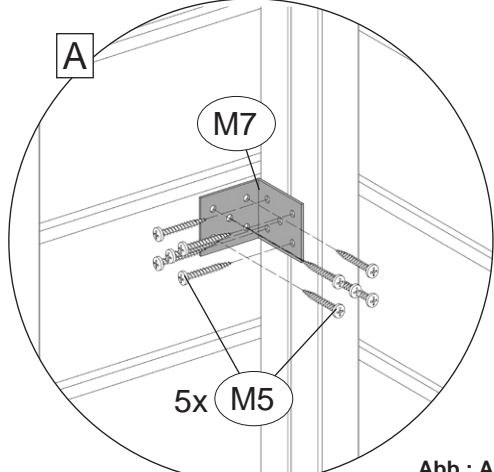
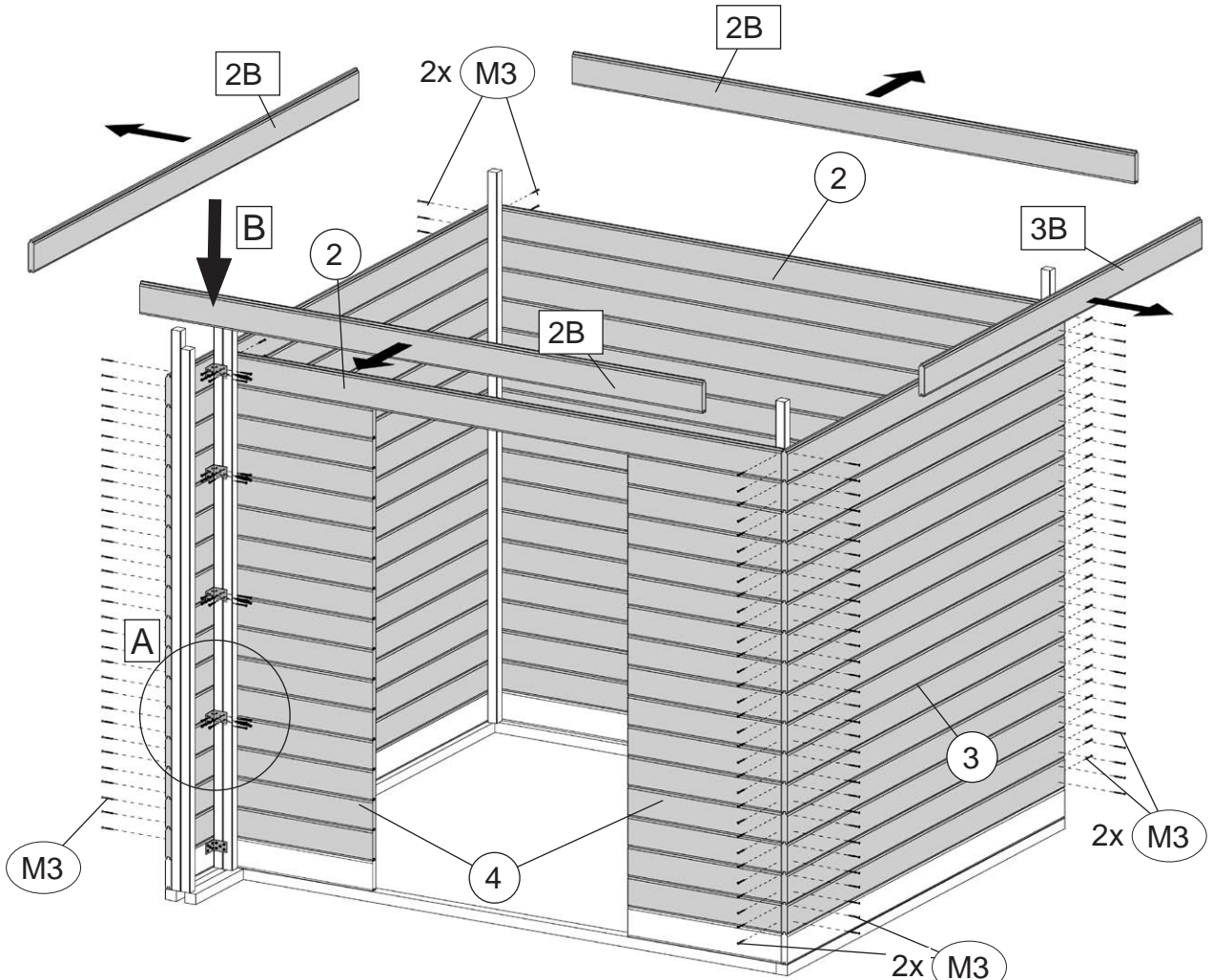
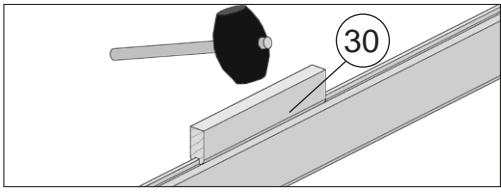
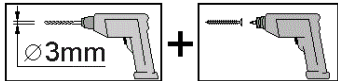
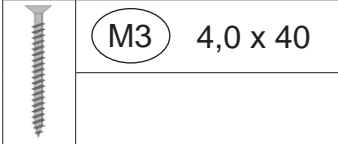
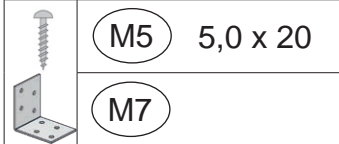


Abb.: Art.-Nr.: 262.2121.10005

8

Art.-Nr.: 262.2121.1x0020
Art.-Nr.: 262.2121.1x0025
Art.-Nr.: 262.2121.1x0030
Art.-Nr.: 262.2121.1x0035
Art.-Nr.: 262.2121.1x0050

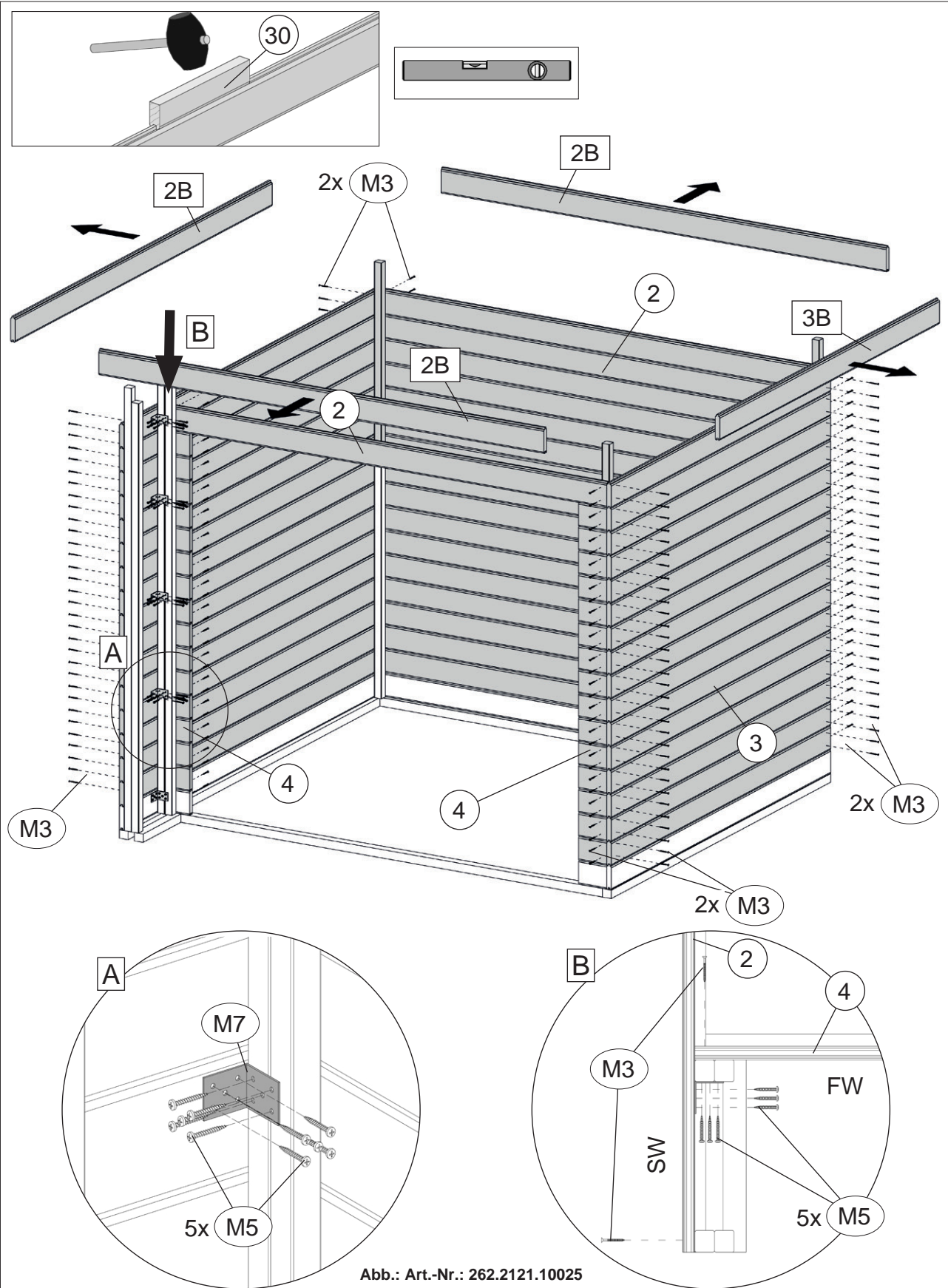
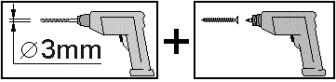
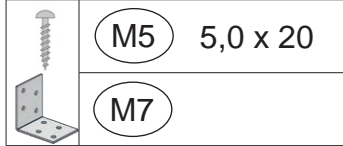
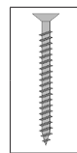
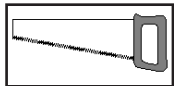
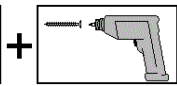
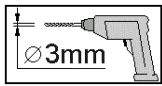


Abb.: Art.-Nr.: 262.2121.10025

9



M3 4,0 x 40

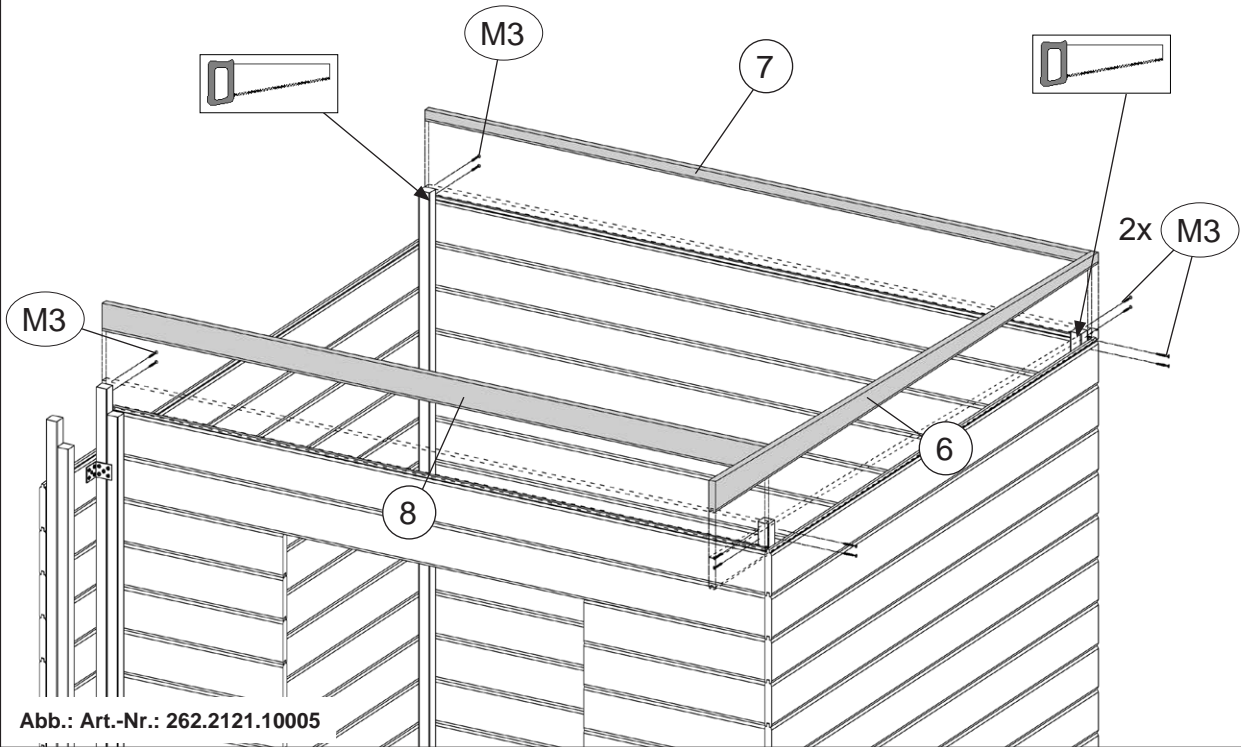
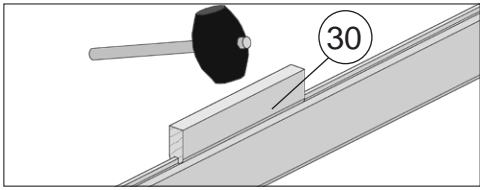
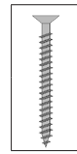
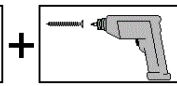
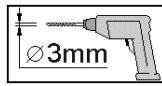


Abb.: Art.-Nr.: 262.2121.10005

10



M2 4,0 x 60

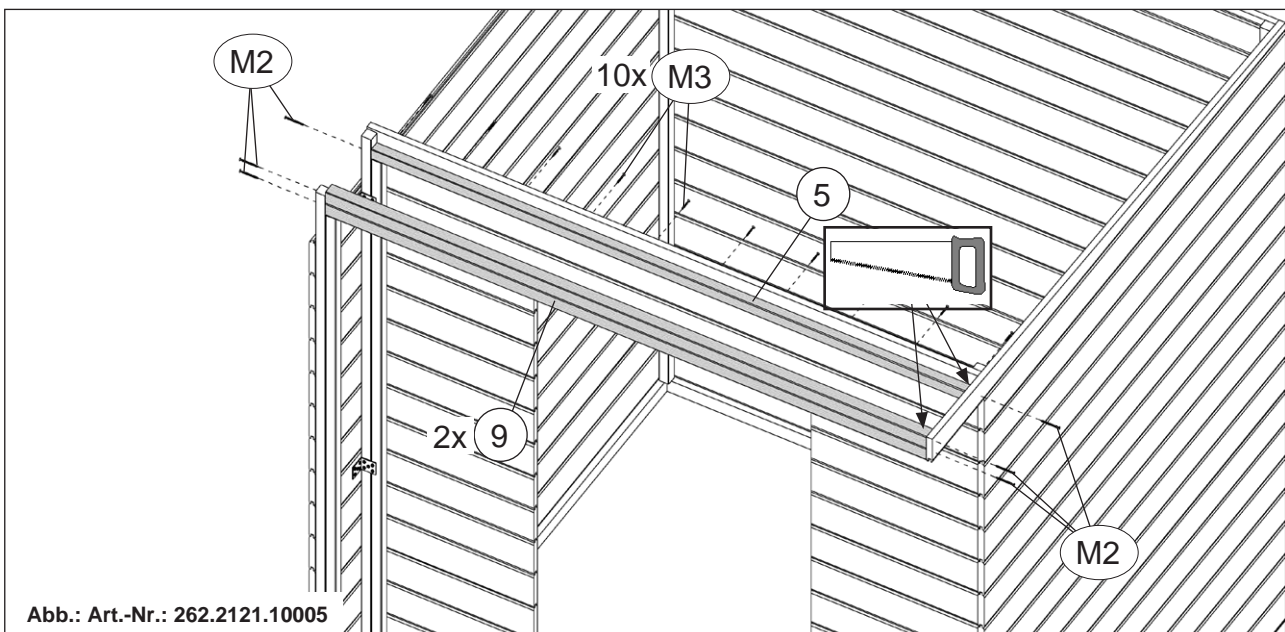
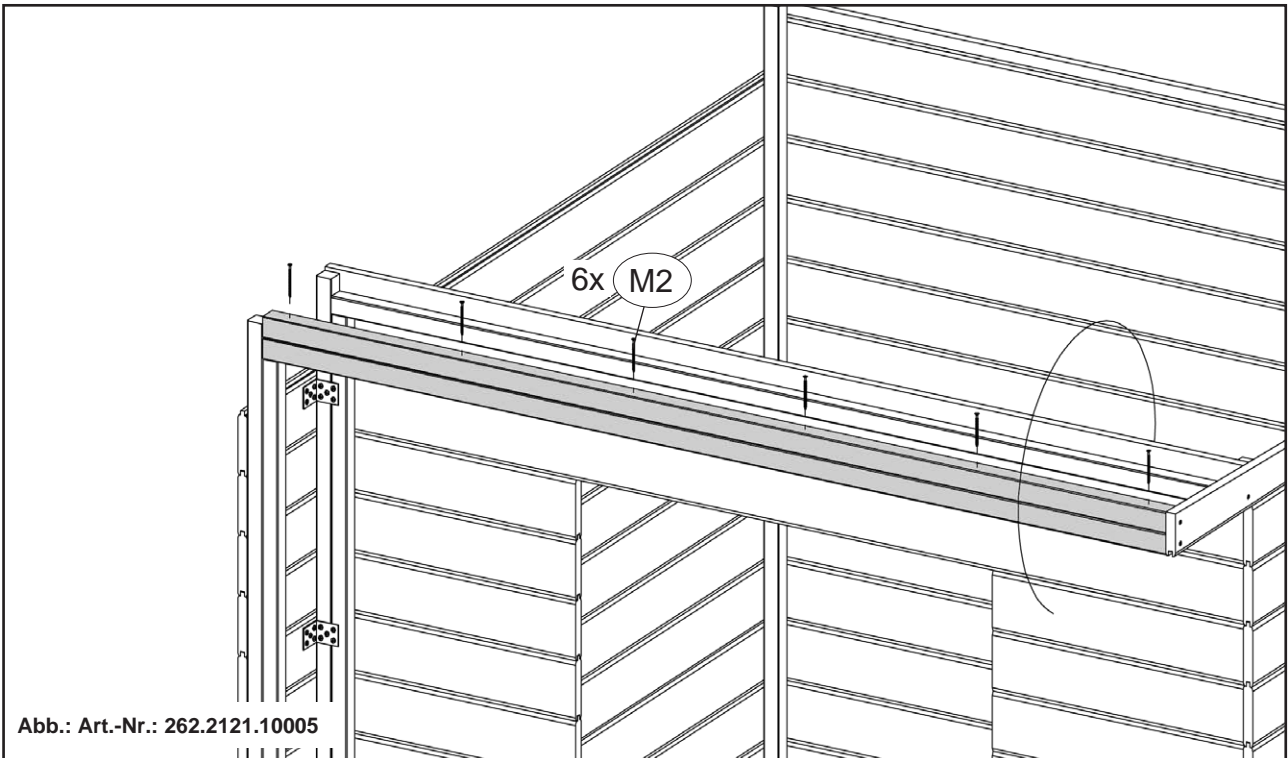
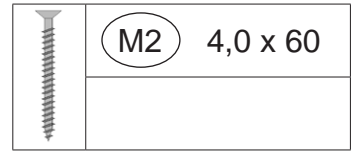
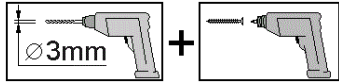
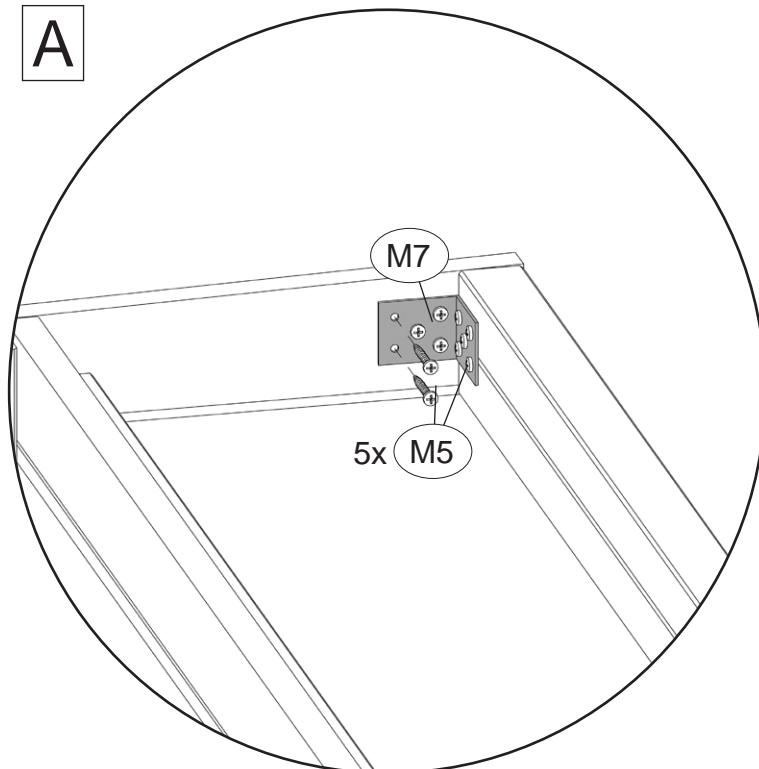


Abb.: Art.-Nr.: 262.2121.10005

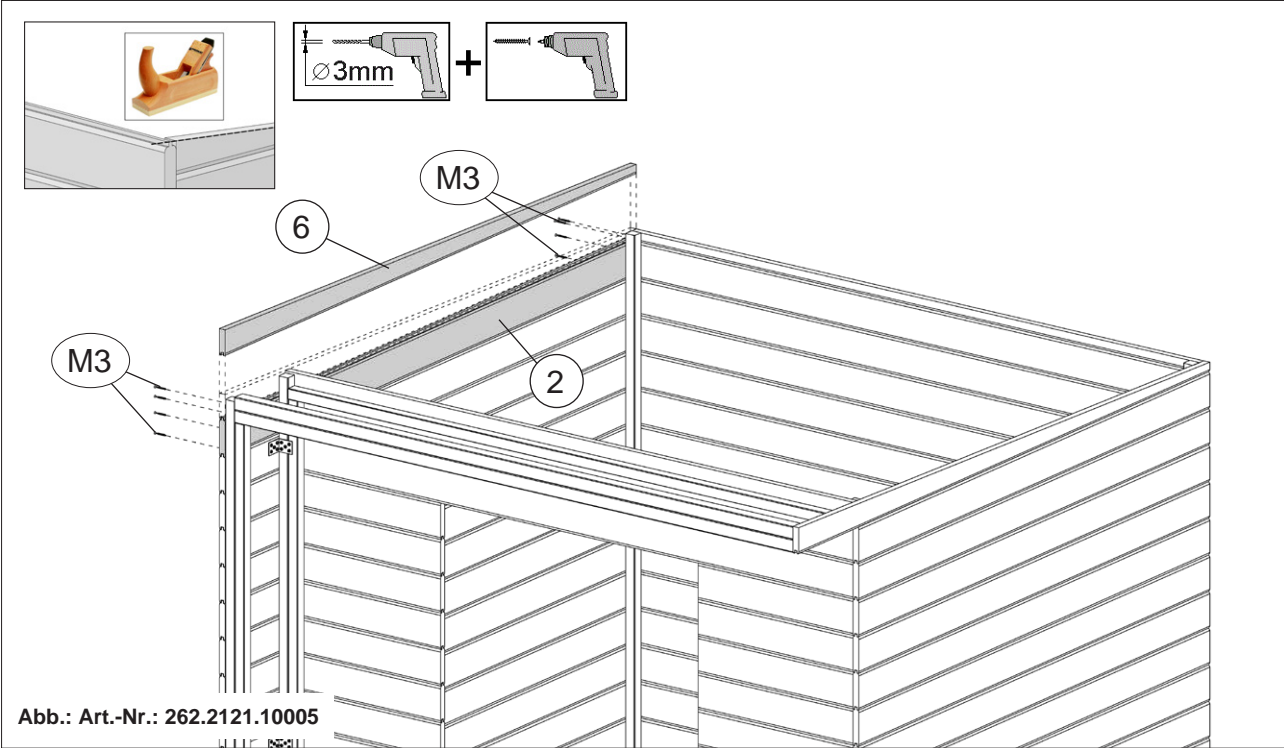
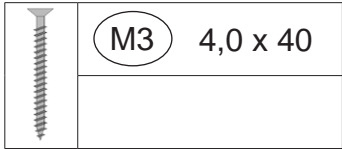
11



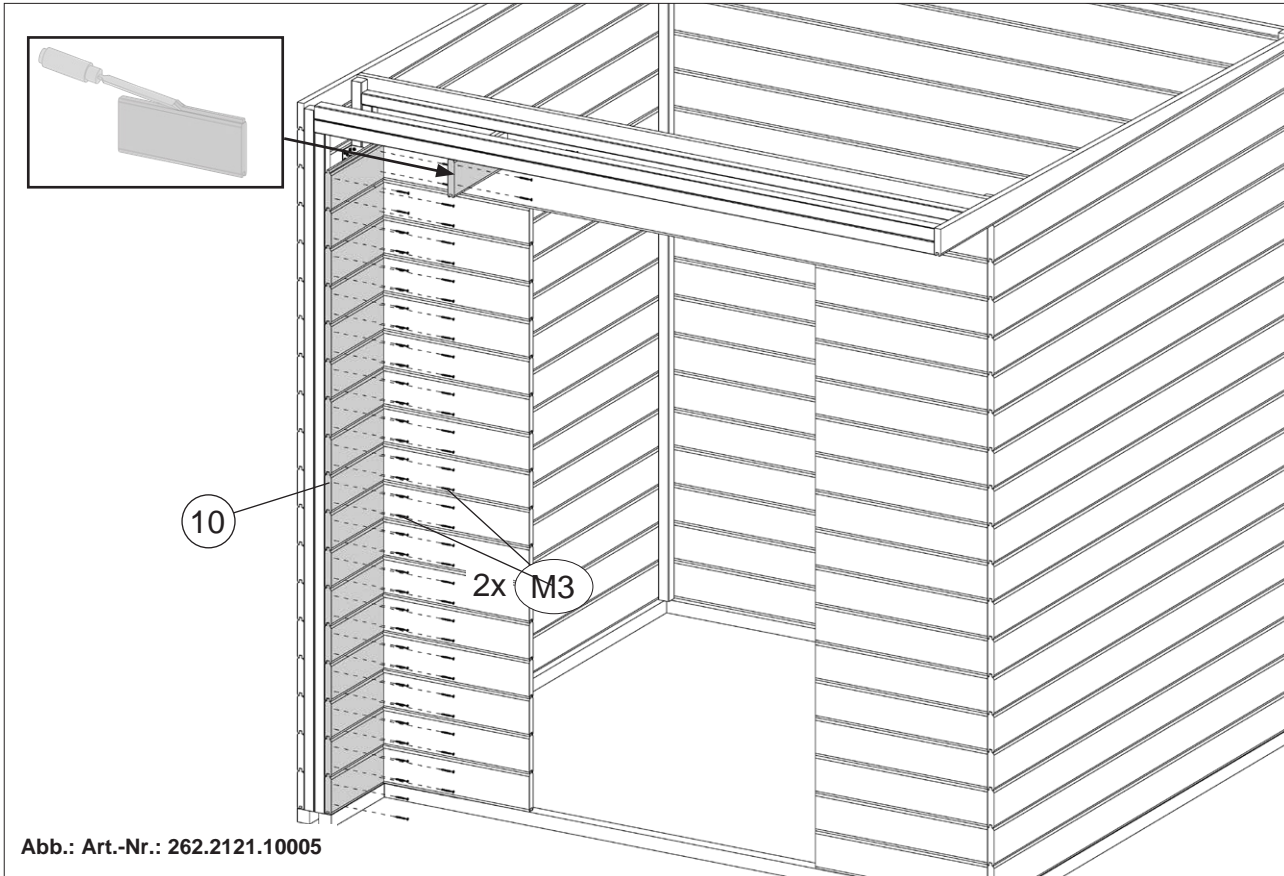
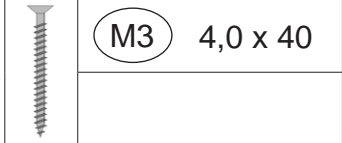
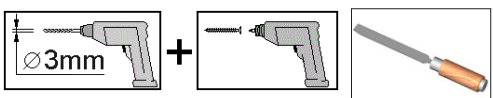
A



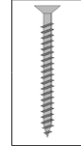
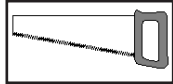
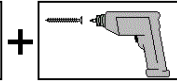
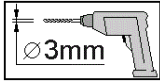
12



13



14



M3 4,0 x 40

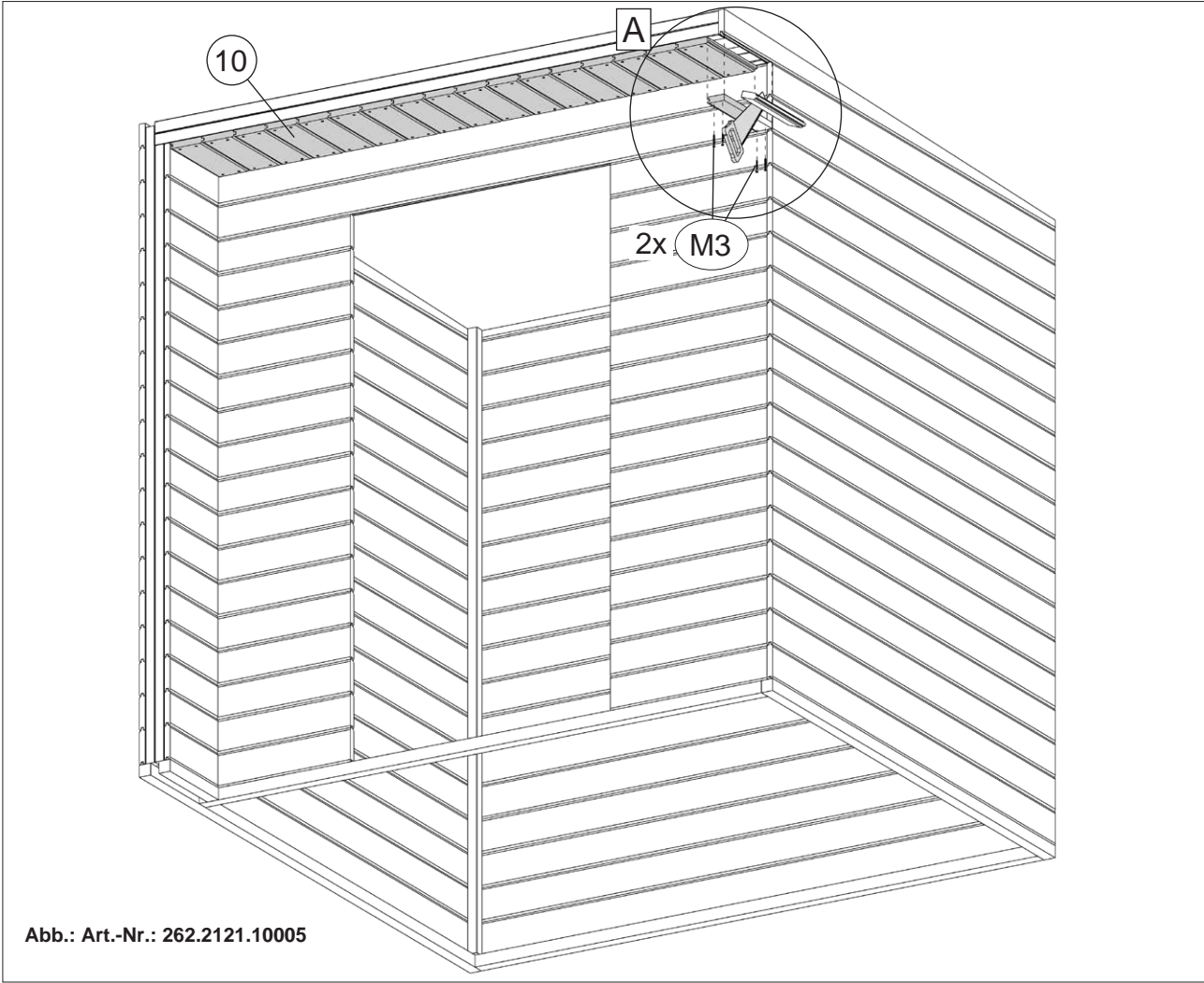
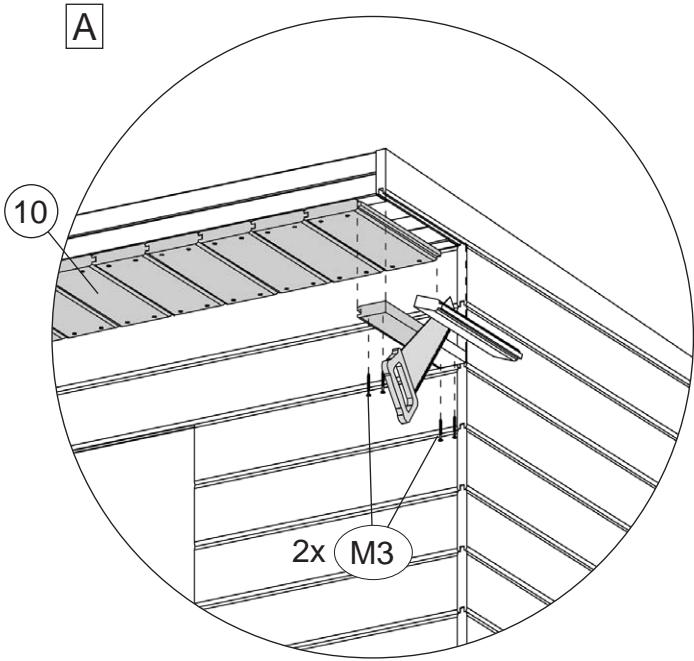
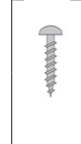
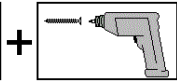
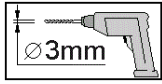


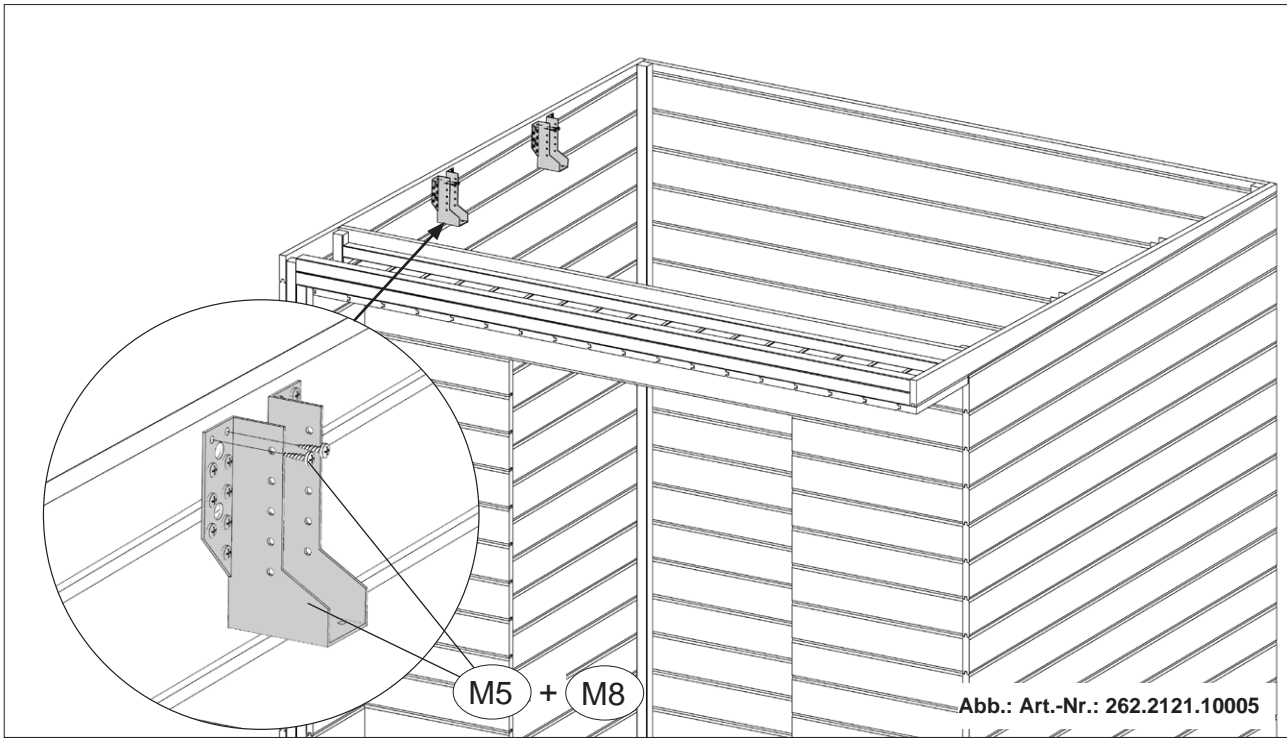
Abb.: Art.-Nr.: 262.2121.10005



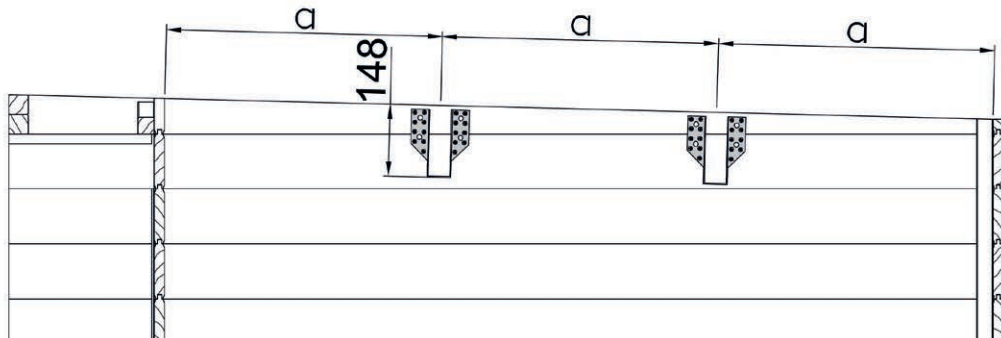
15



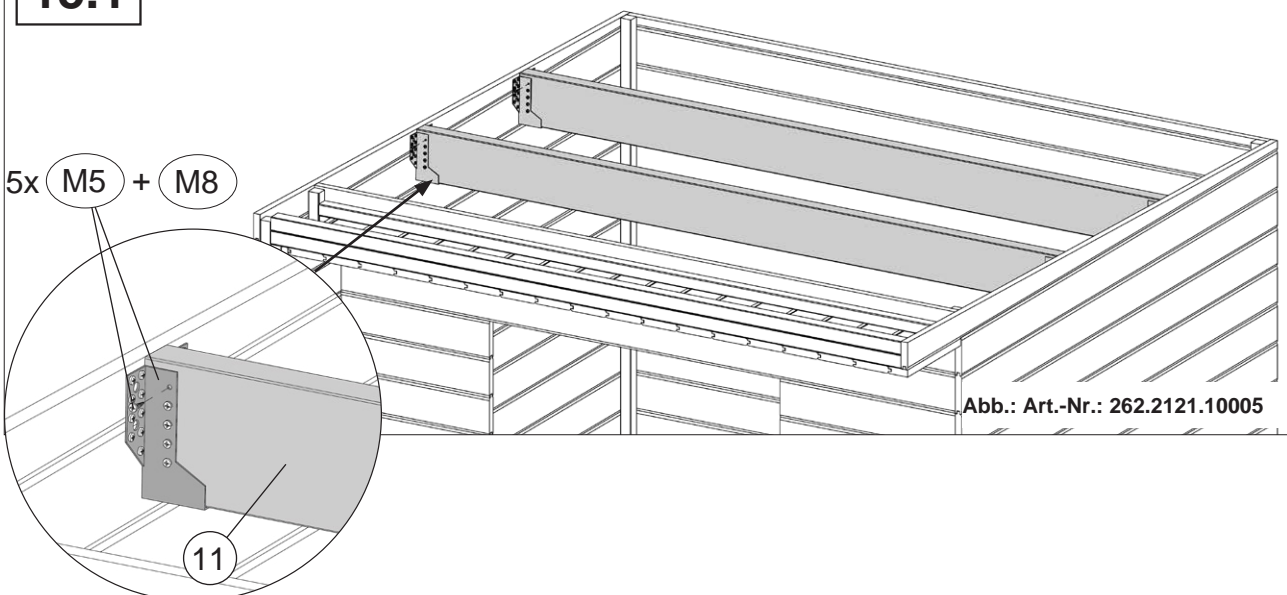
M5 5,0 x 20

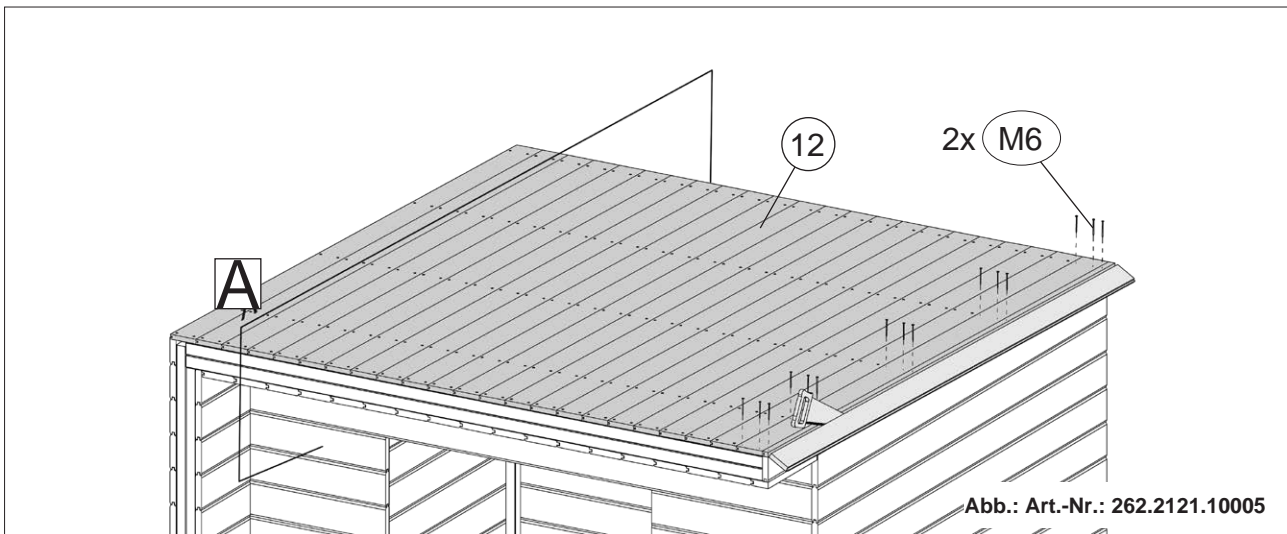
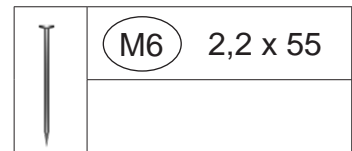
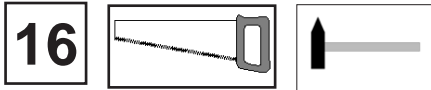


a = a

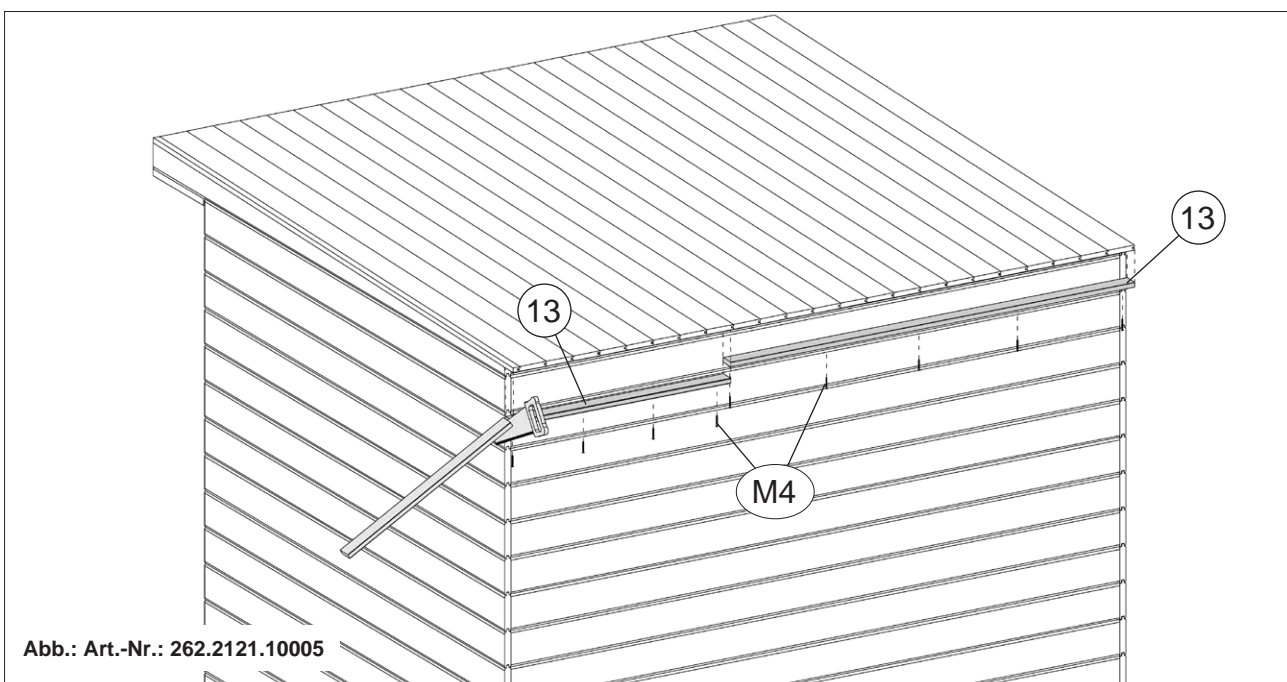
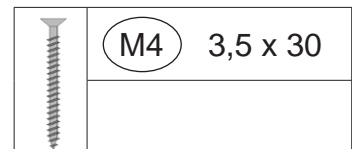
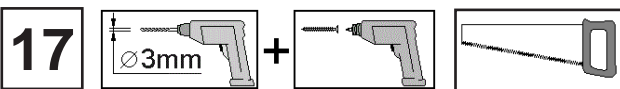
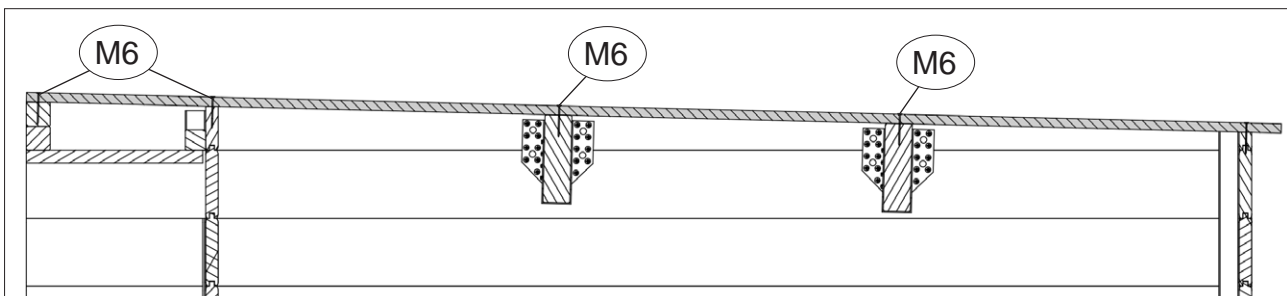


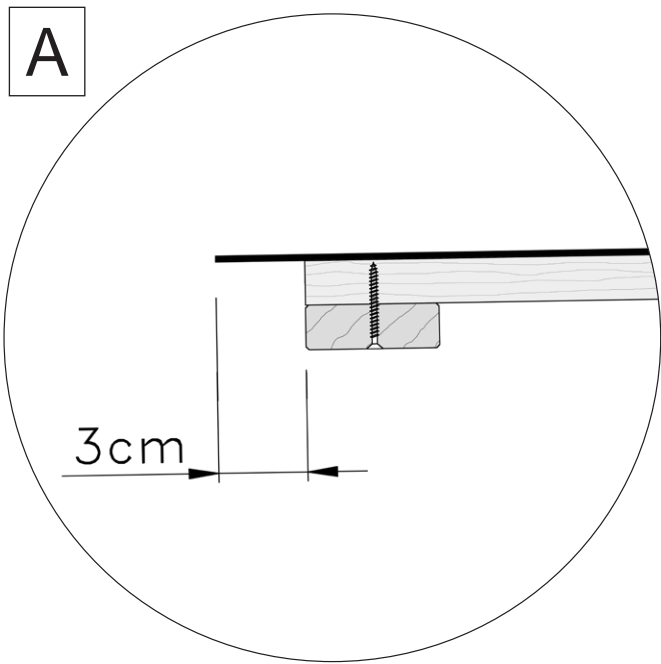
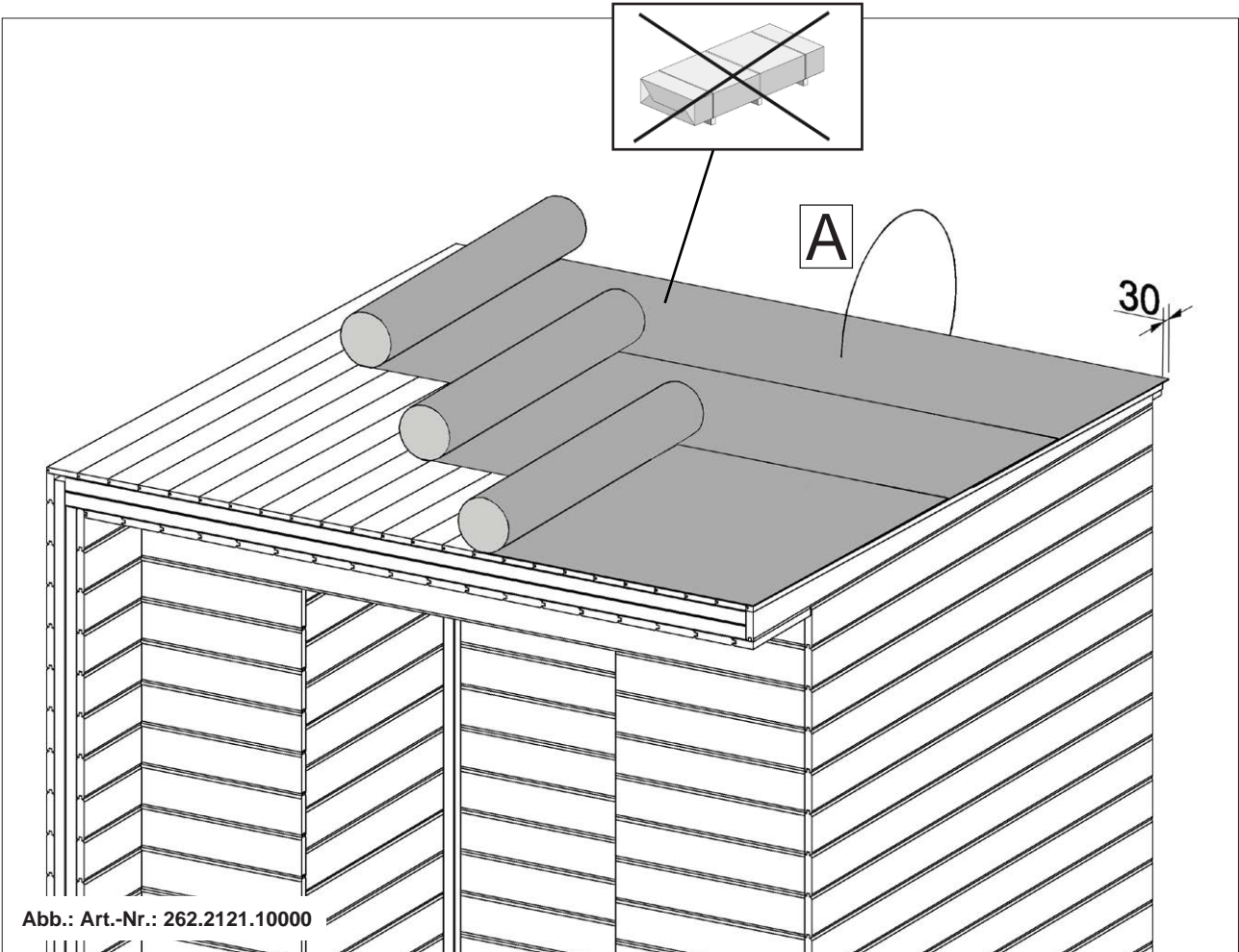
15.1



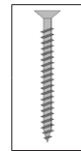
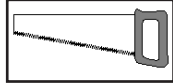
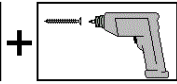
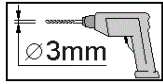


A



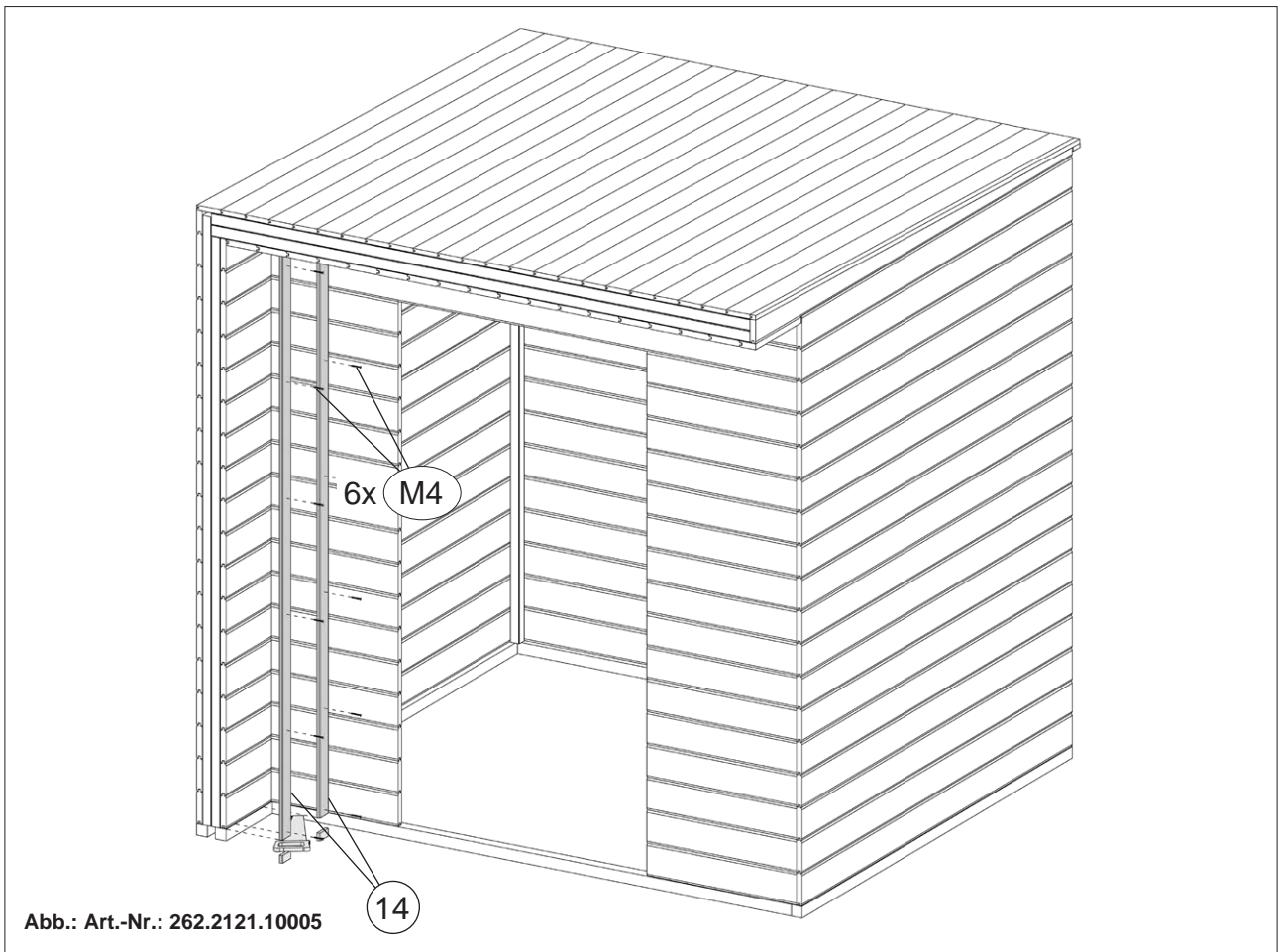


19

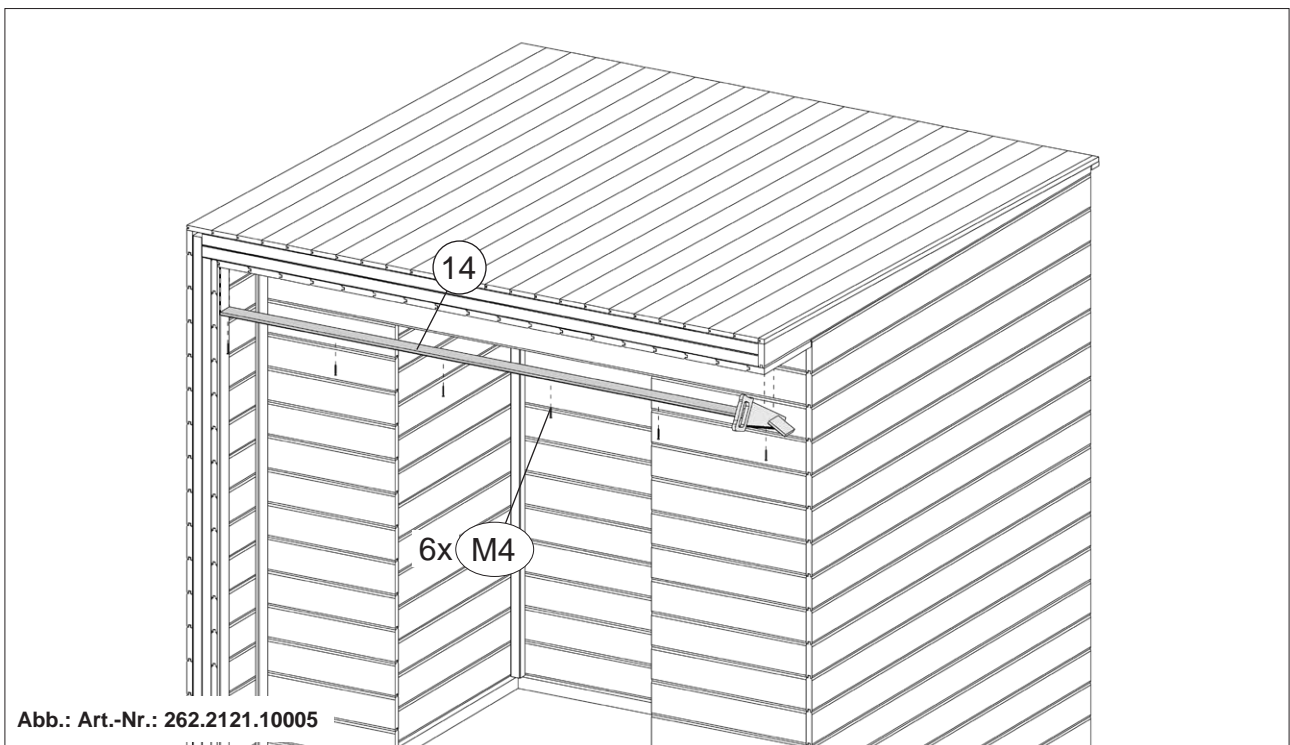
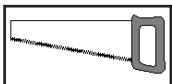
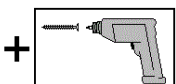
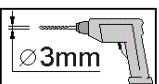


M4

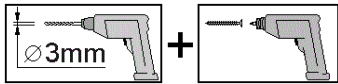
3,5 x 30



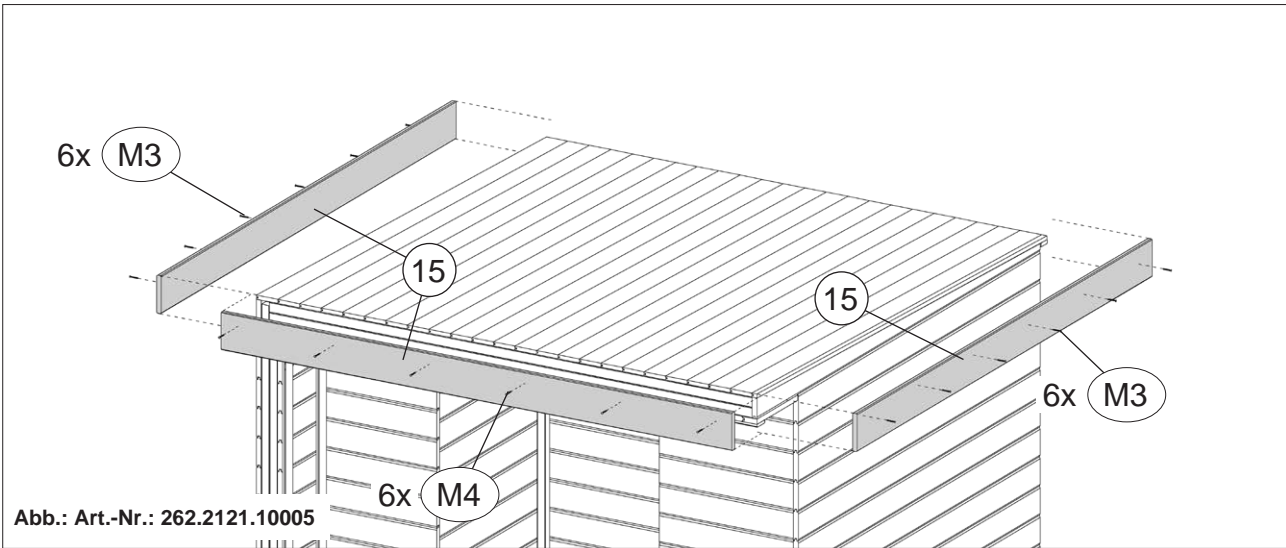
19.1



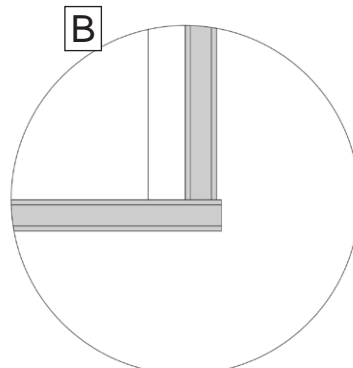
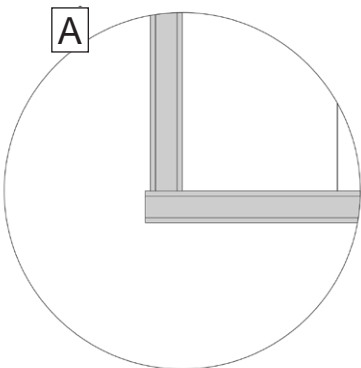
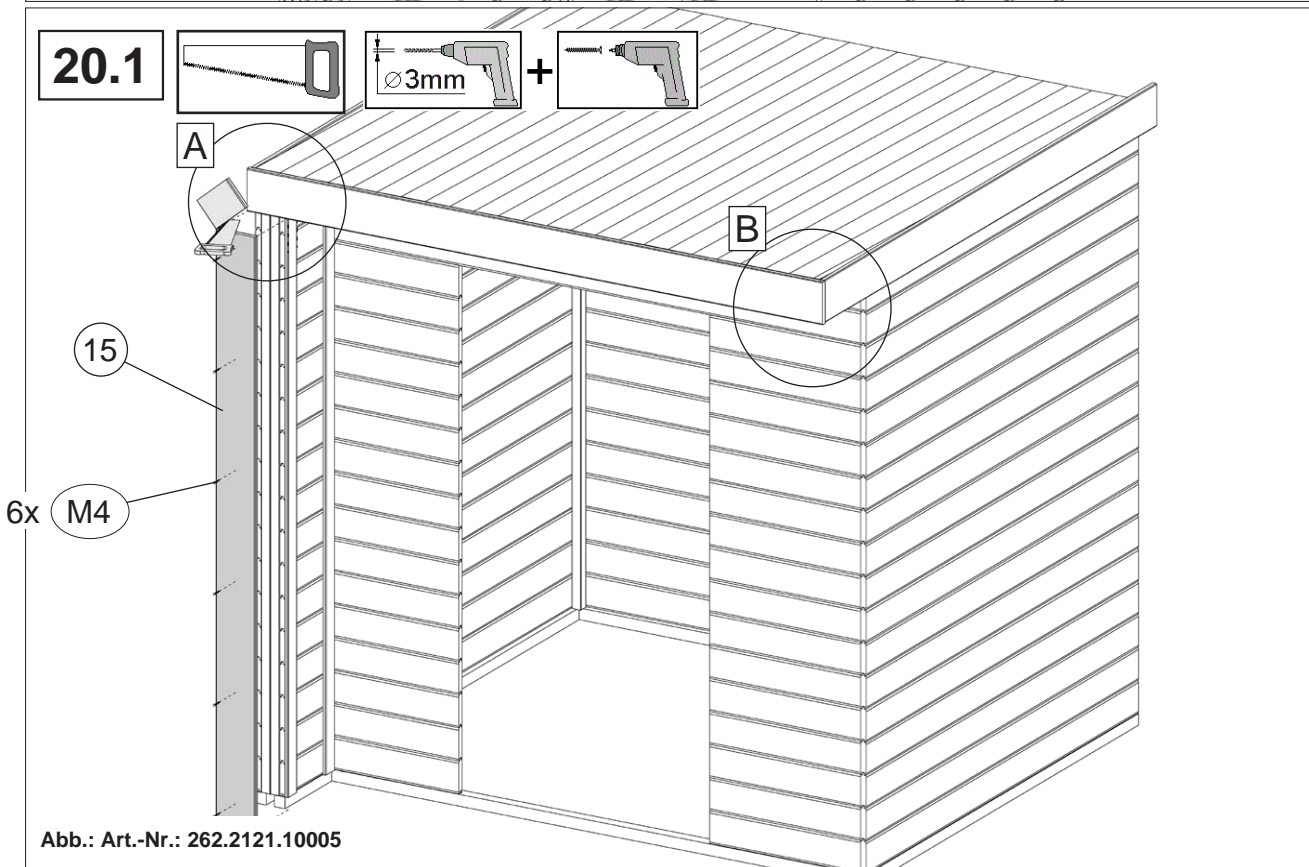
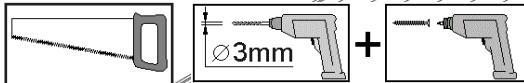
20



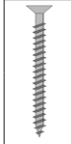
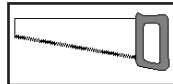
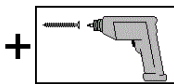
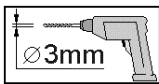
	M3	4,0 x 40
	M4	3,5 x 30



20.1



21



M4 3,5 x 30

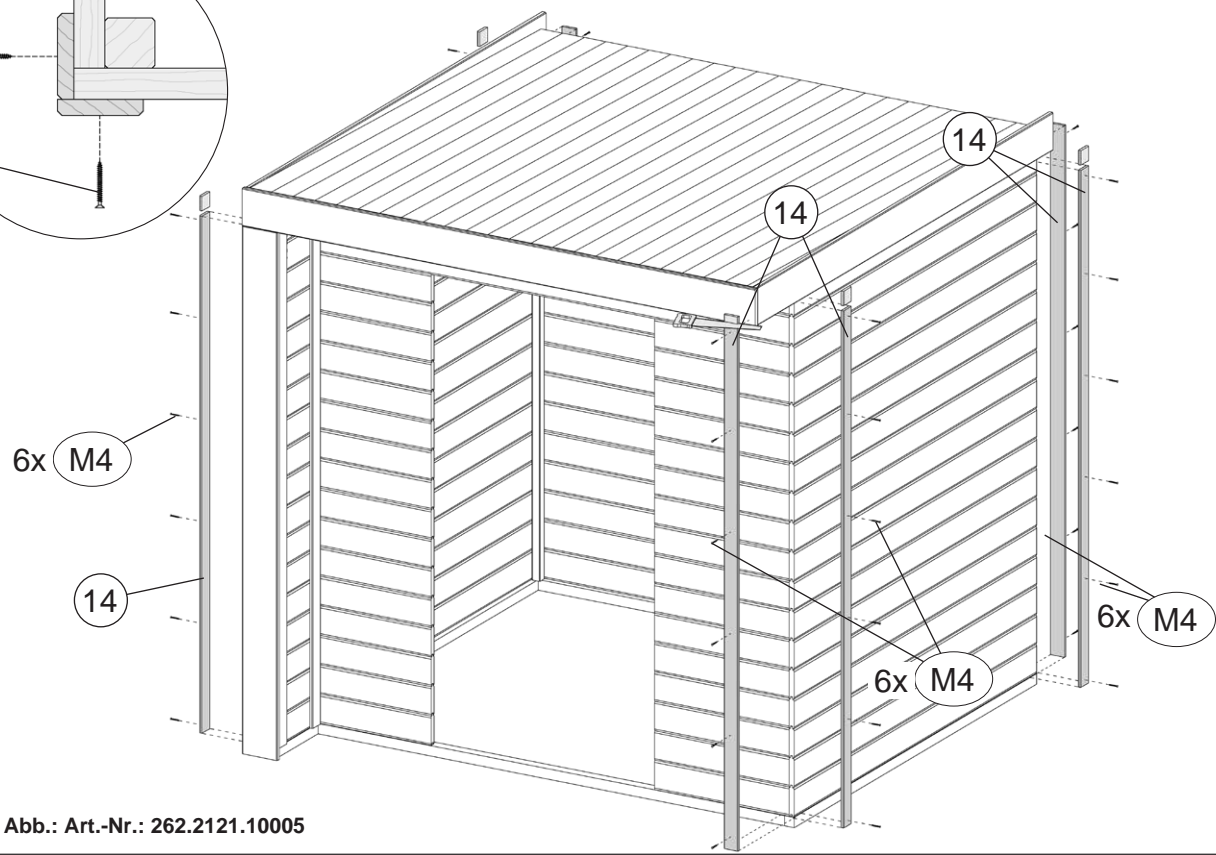
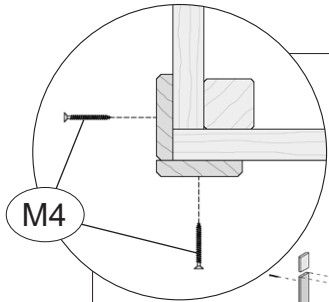


Abb.: Art.-Nr.: 262.2121.10005

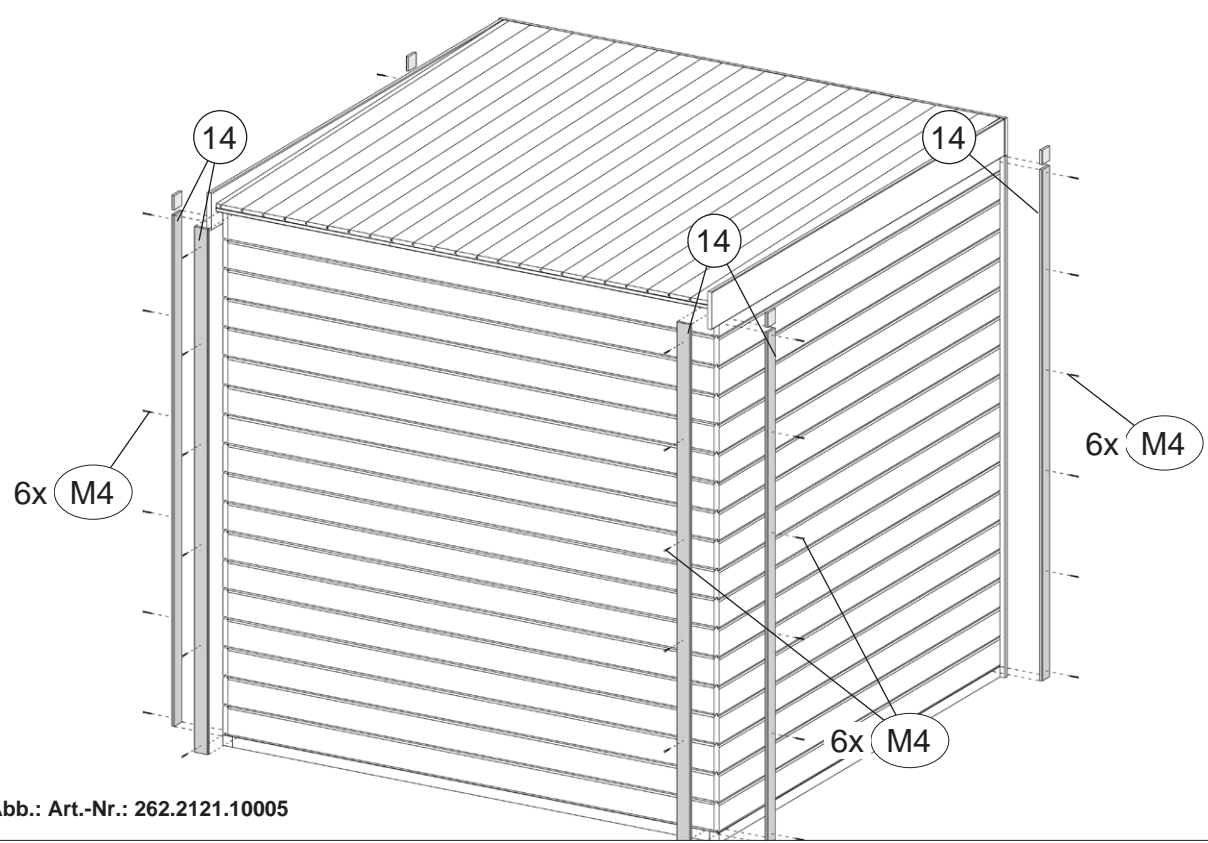
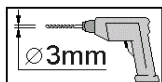
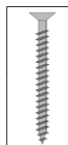
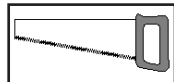
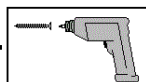


Abb.: Art.-Nr.: 262.2121.10005

22

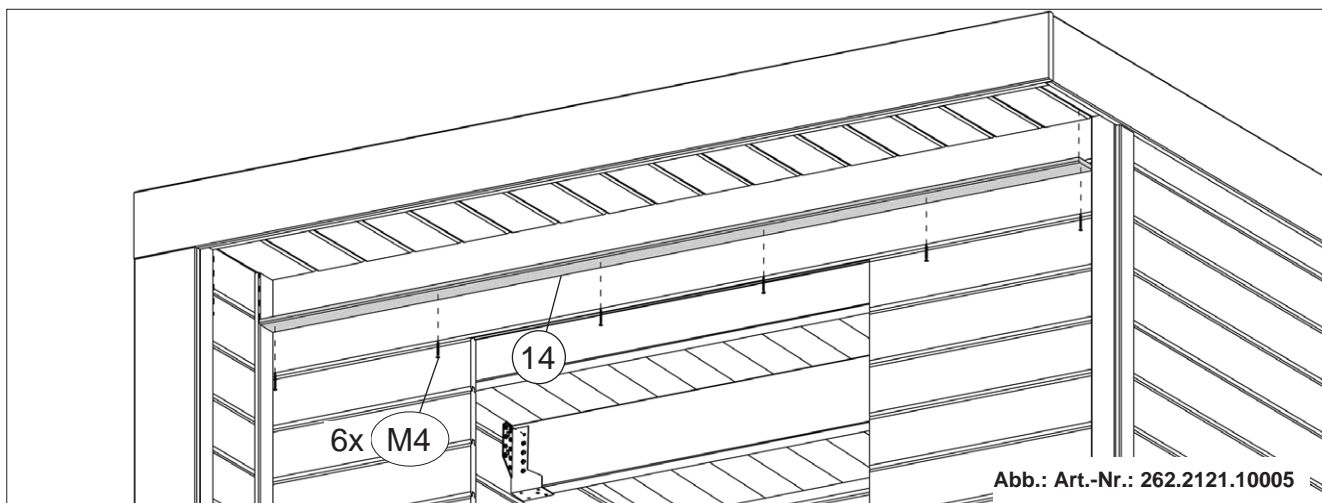


+



M4

3,5 x 30



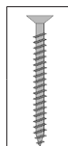
23



Art.-Nr.: 262.2121.1x0020
 Art.-Nr.: 262.2121.1x0025
 Art.-Nr.: 262.2121.1x0030
 Art.-Nr.: 262.2121.1x0035
 Art.-Nr.: 262.2121.1x0050

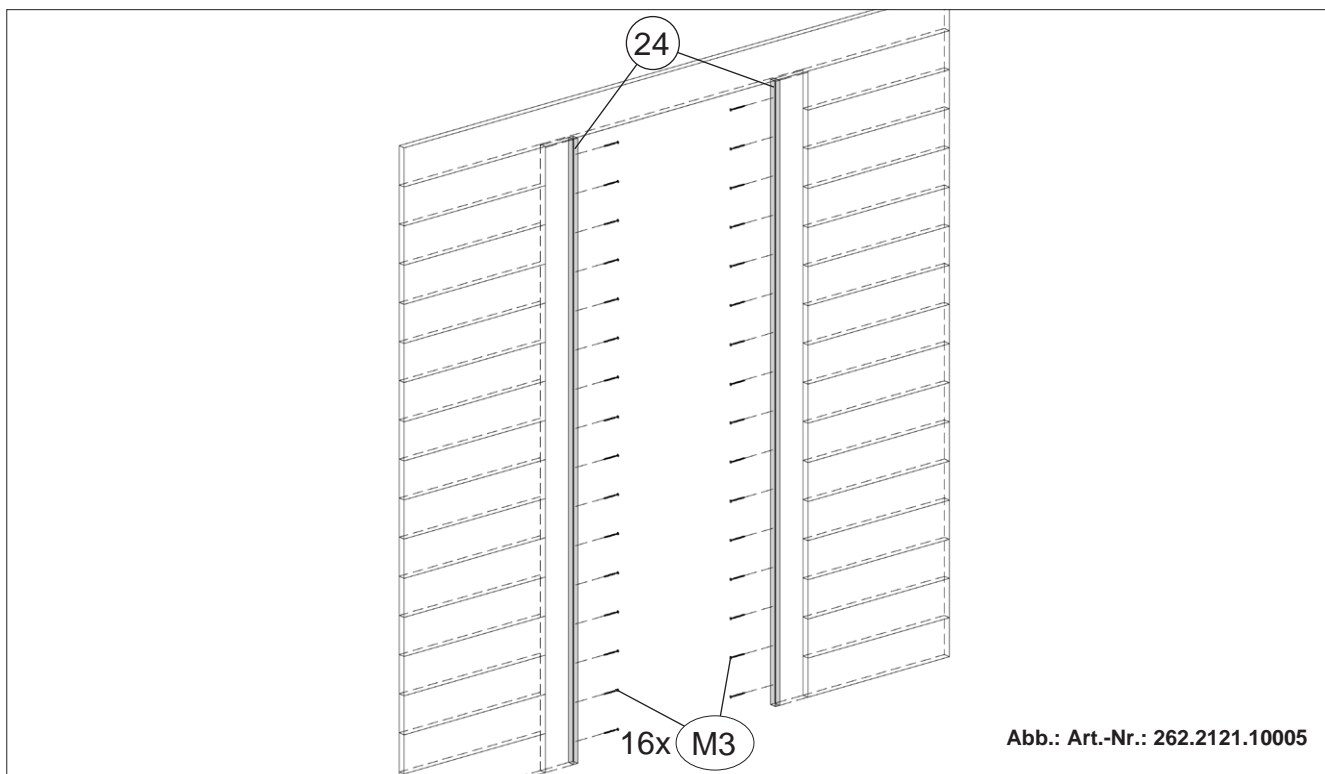
23

Art.-Nr.: 262.2121.1x0000
 Art.-Nr.: 262.2121.1x0005
 Art.-Nr.: 262.2121.1x0010
 Art.-Nr.: 262.2121.1x0015
 Art.-Nr.: 262.2121.1x0040

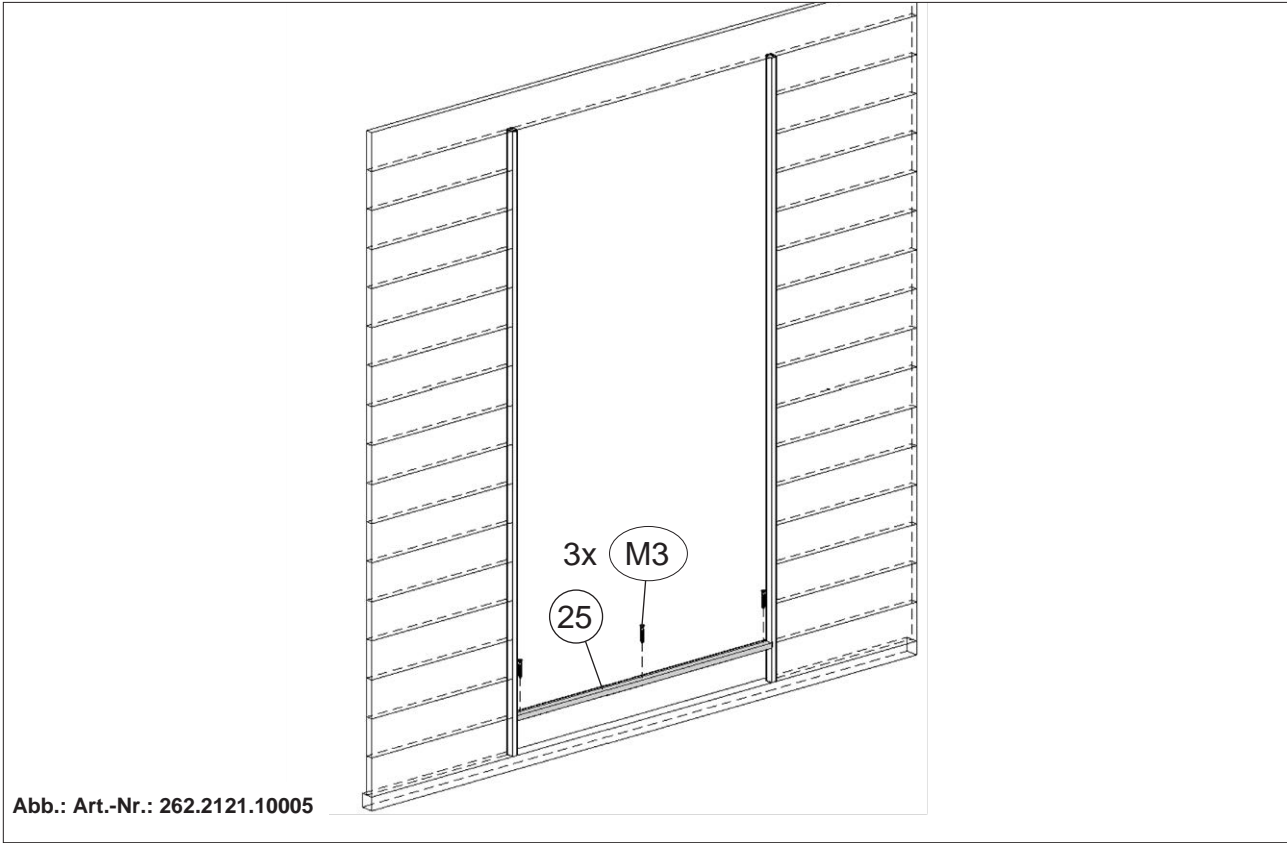
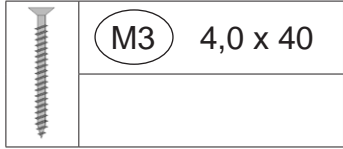


M3

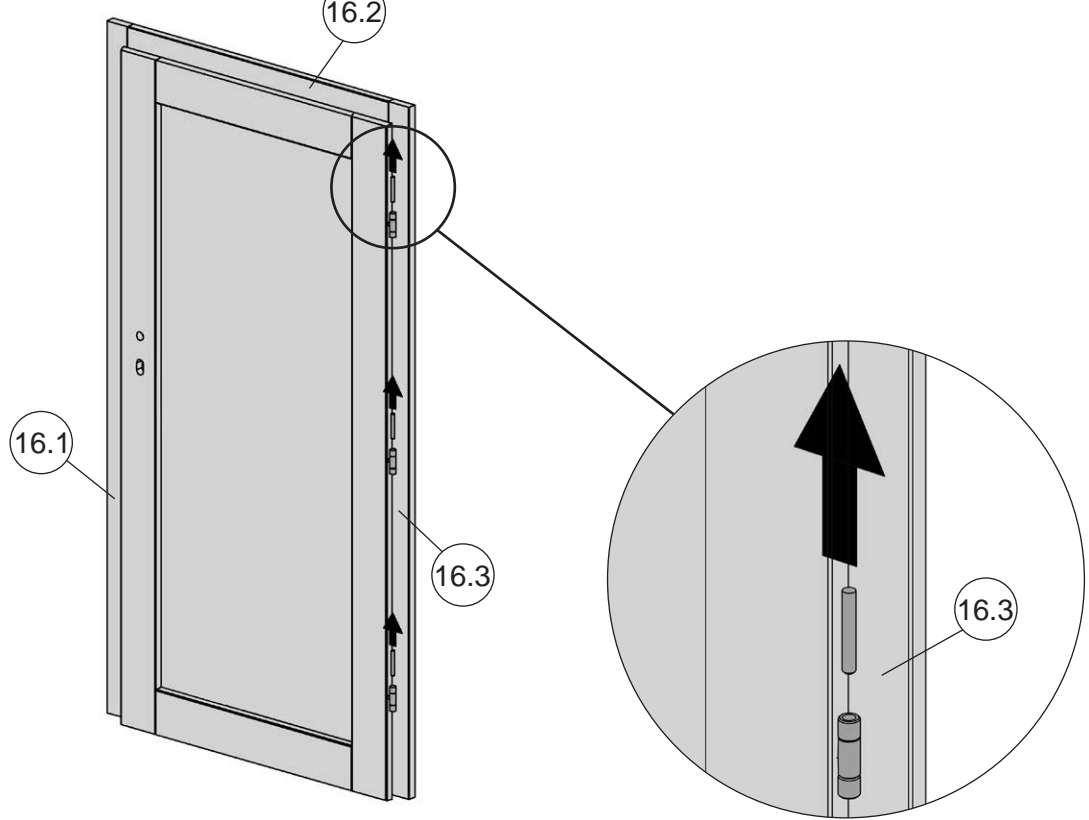
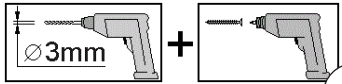
4,0 x 40



23.1



24.1



24.2

	M10	4,0 x 40

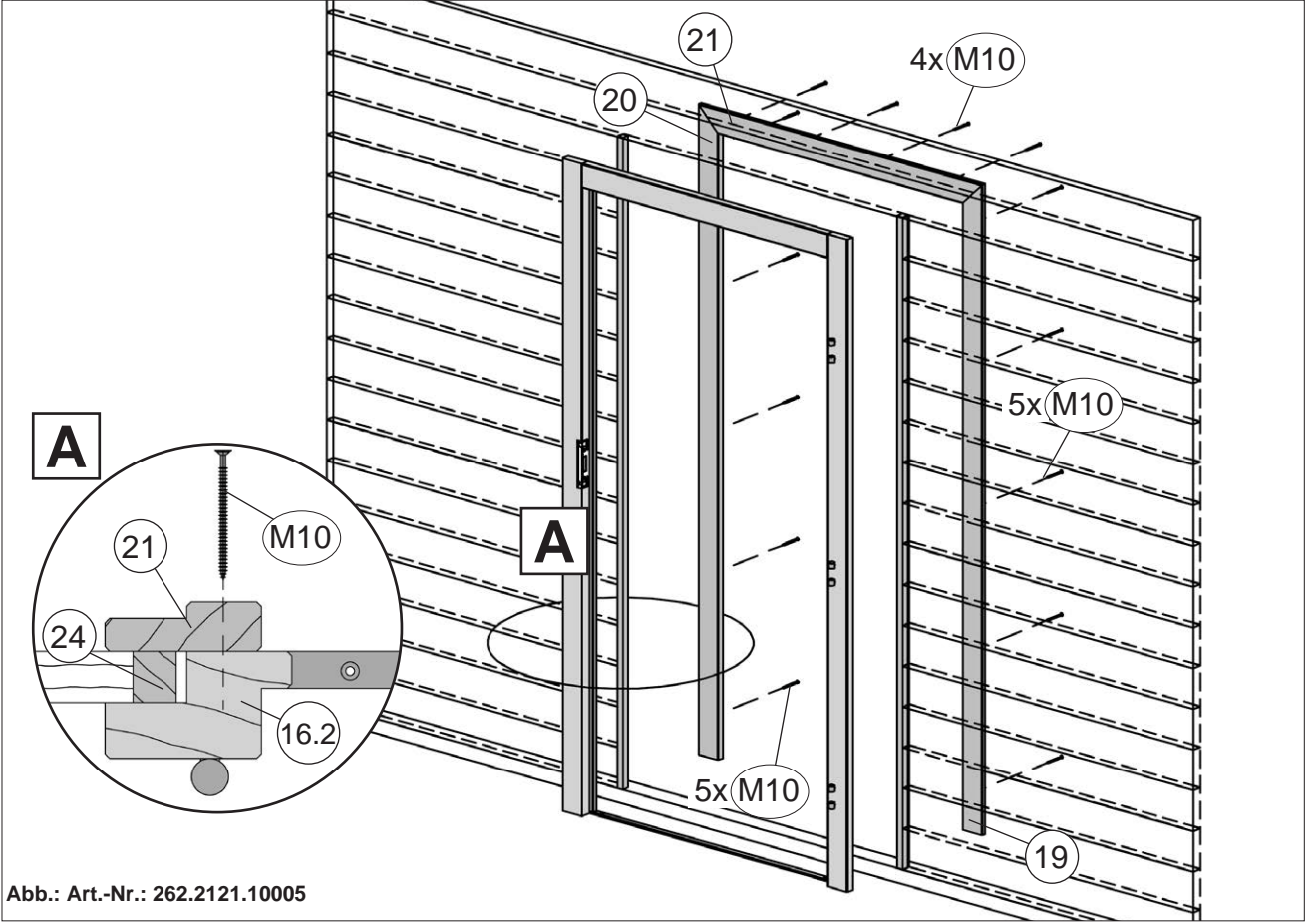




Abb.: Art.-Nr.: 262.2121.10005

24.3

	M10	4,0 x 40
	M14	4,0 x 60

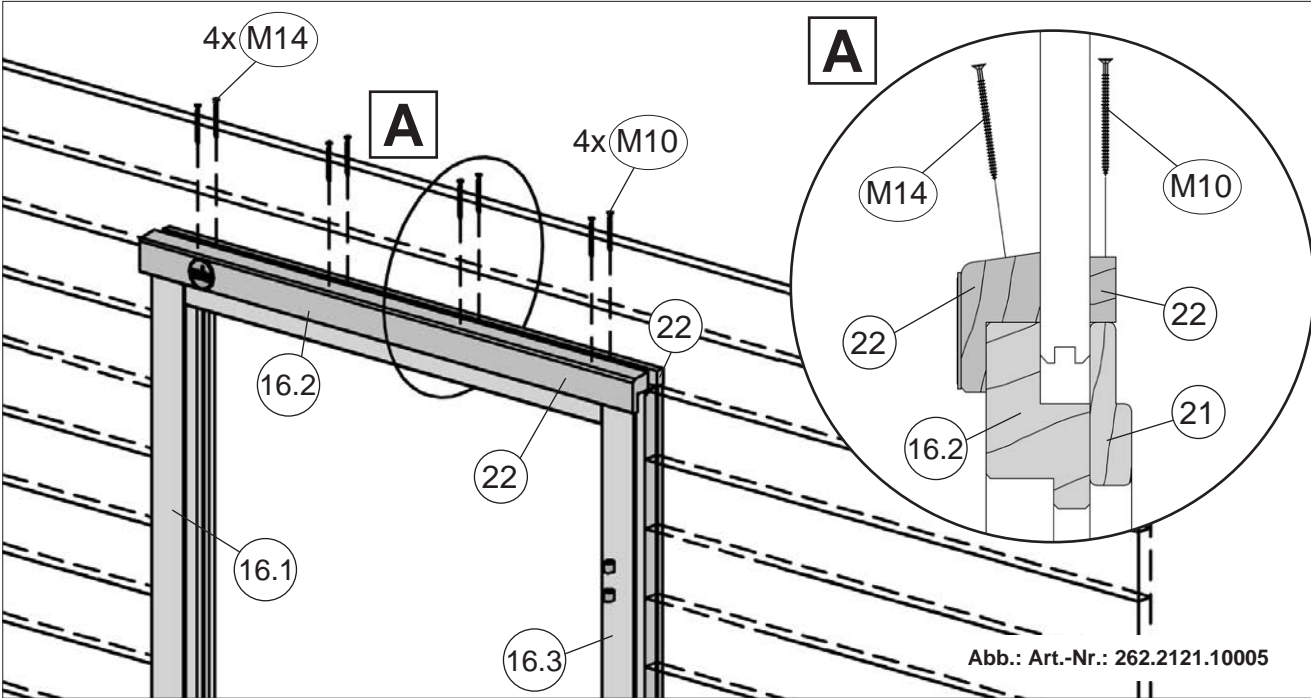
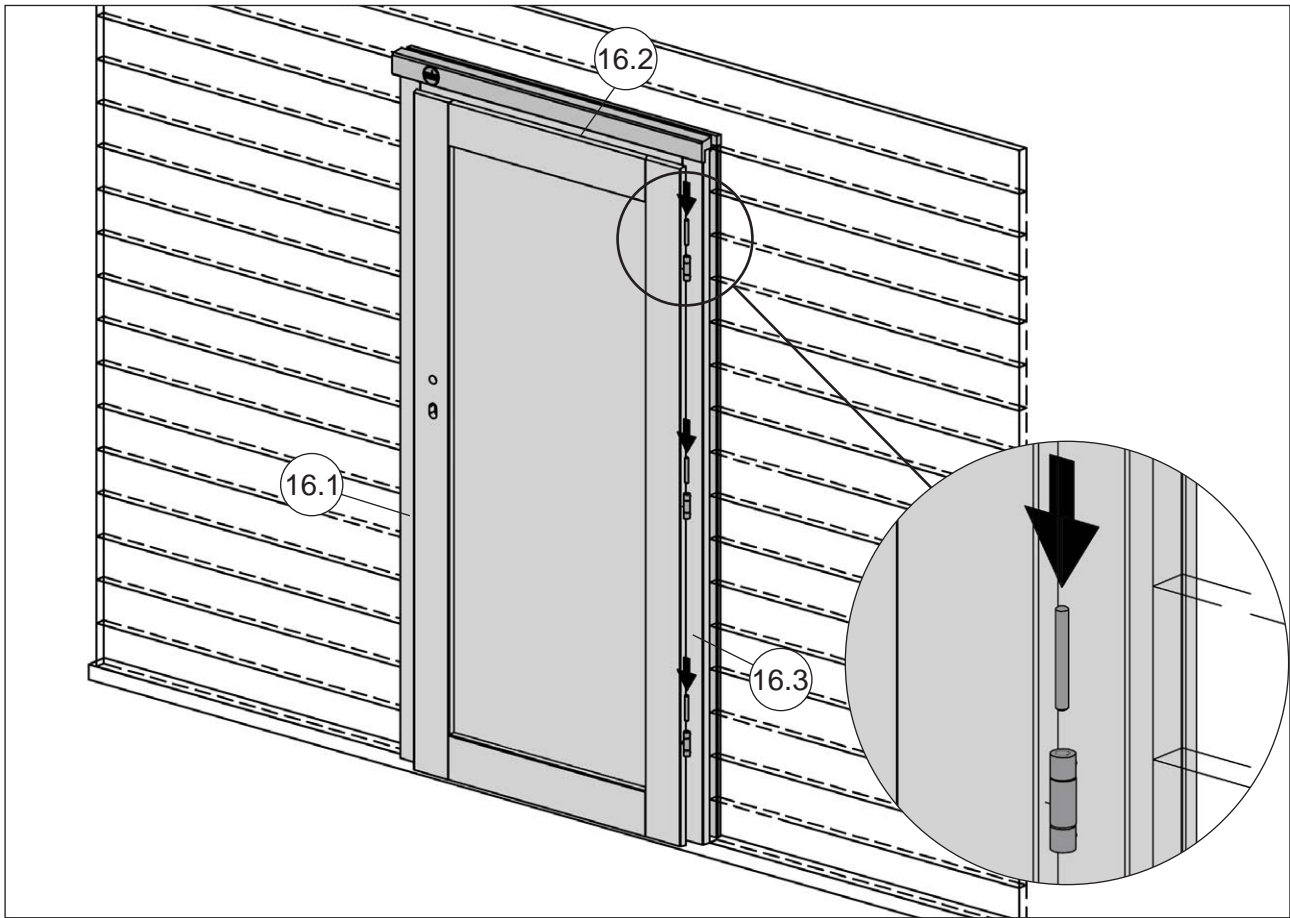
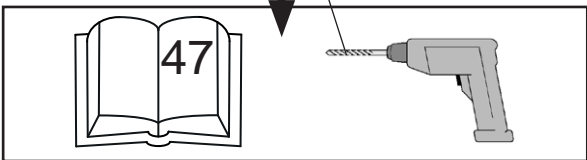
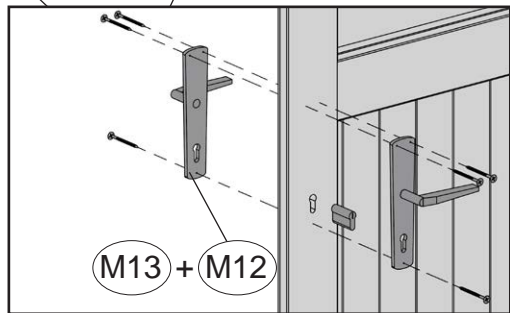
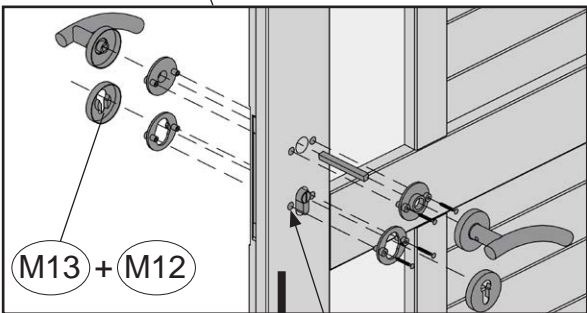
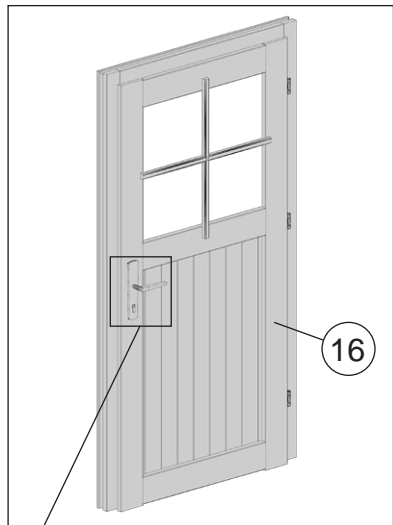
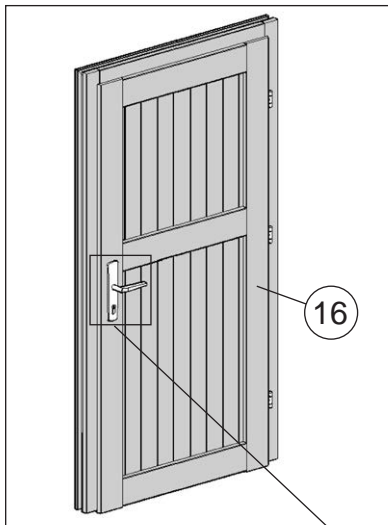
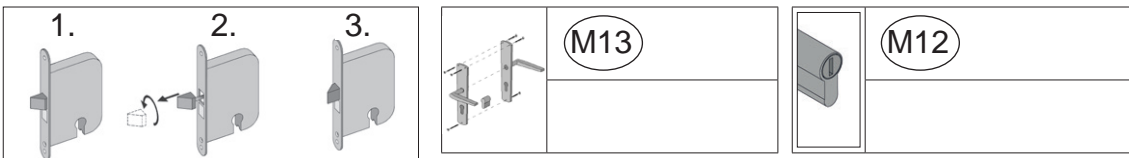


Abb.: Art.-Nr.: 262.2121.10005

24.4

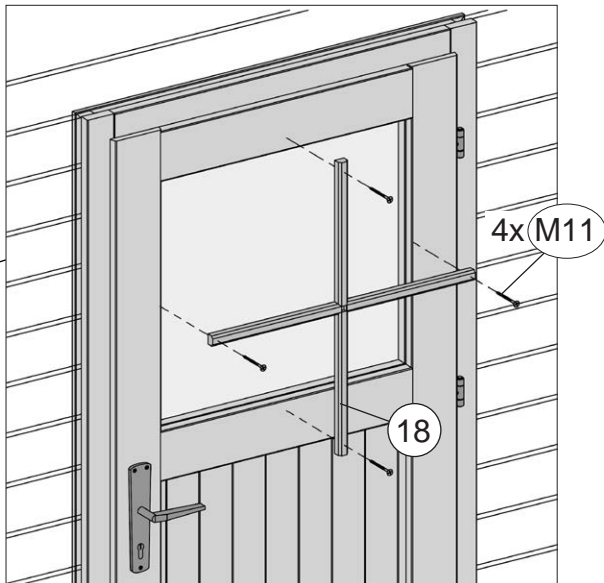
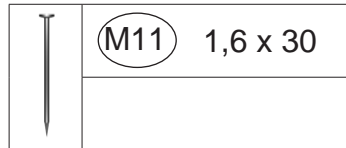


24.5



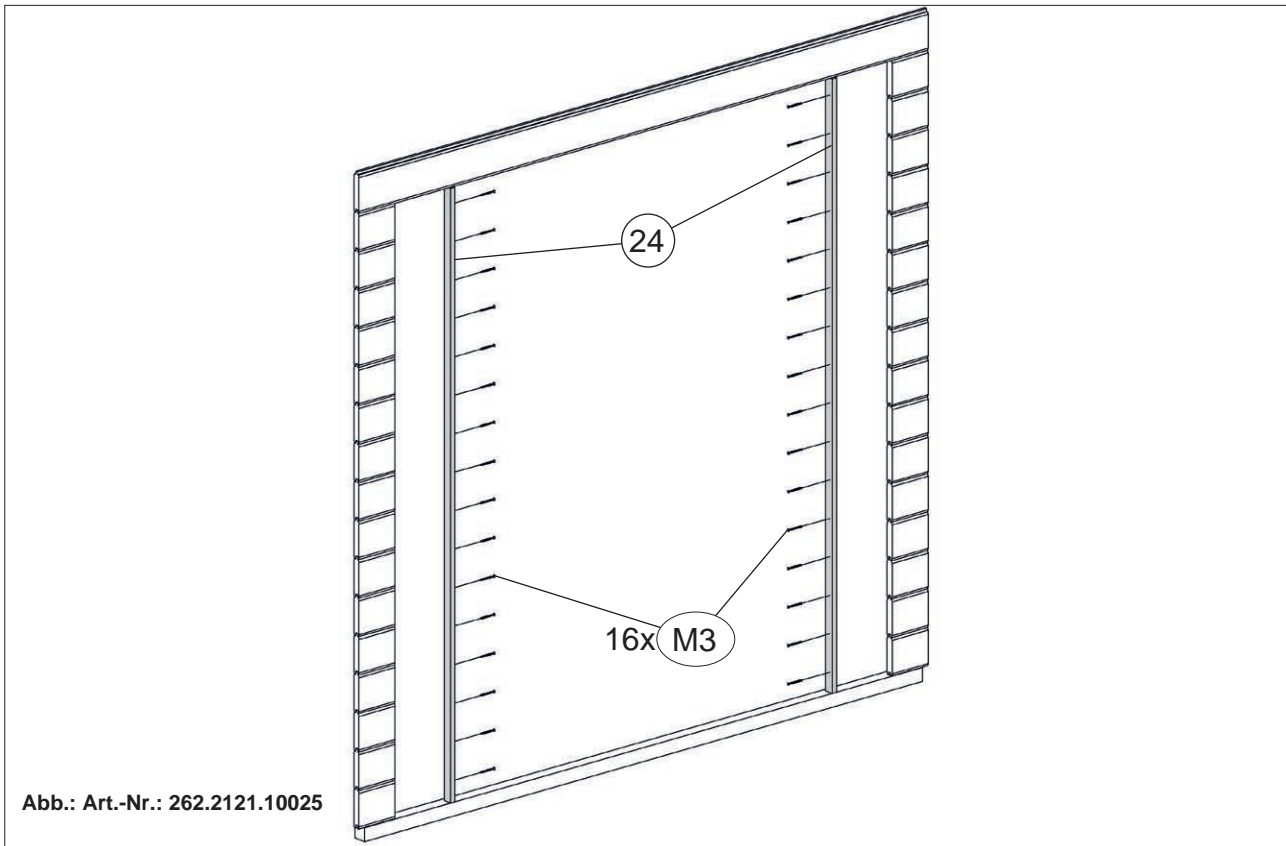
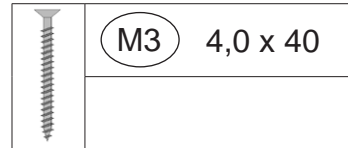
24.6

262.2121.10000
 262.2121.10005
 262.2121.16000
 262.2121.16005

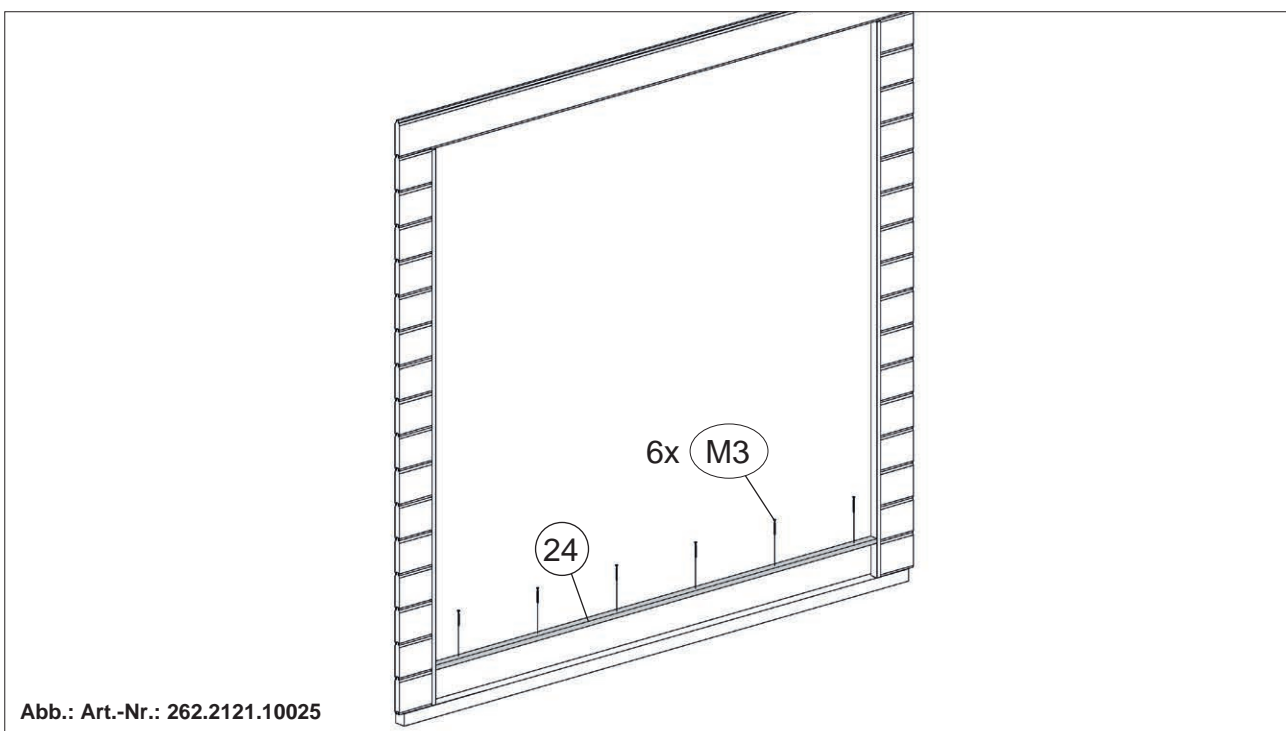
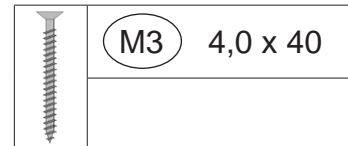
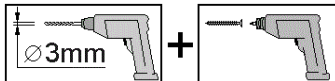


23

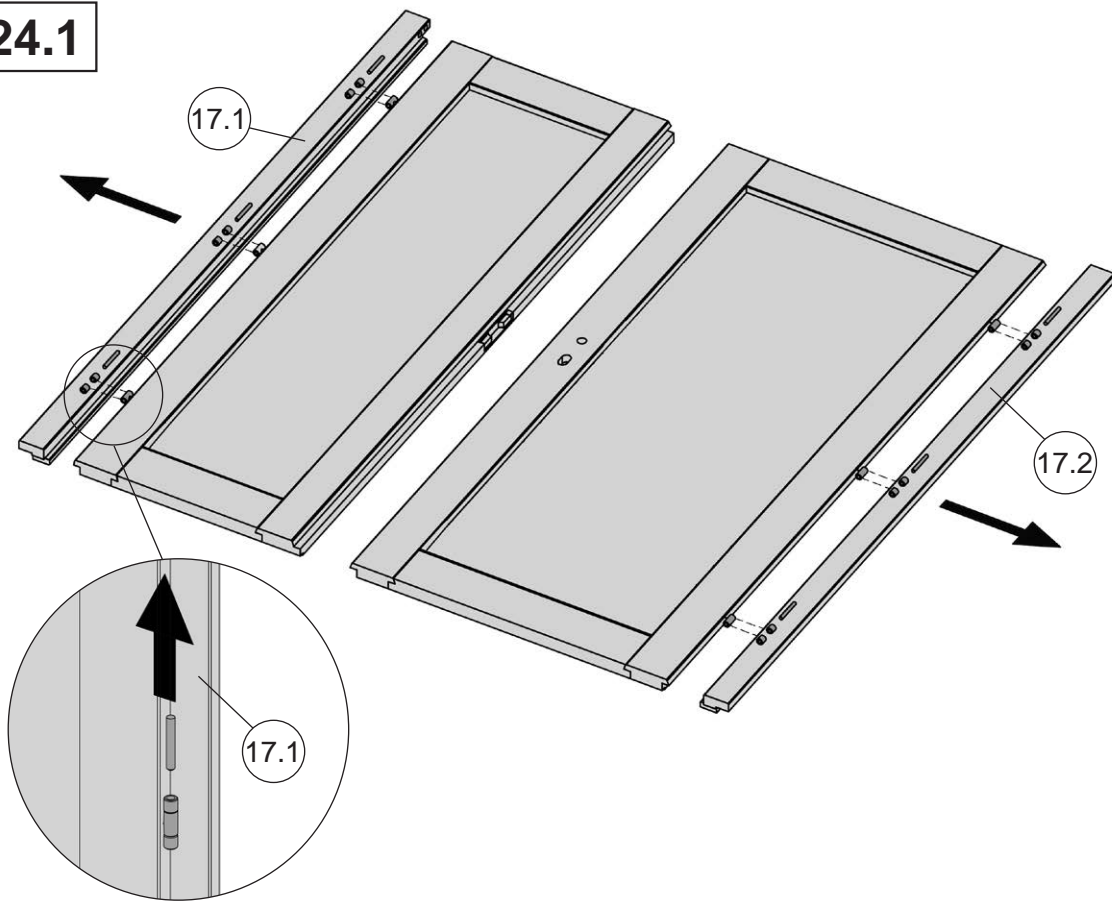
Art.-Nr.: 262.2121.1x0020
Art.-Nr.: 262.2121.1x0025
Art.-Nr.: 262.2121.1x0030
Art.-Nr.: 262.2121.1x0035
Art.-Nr.: 262.2121.1x0050



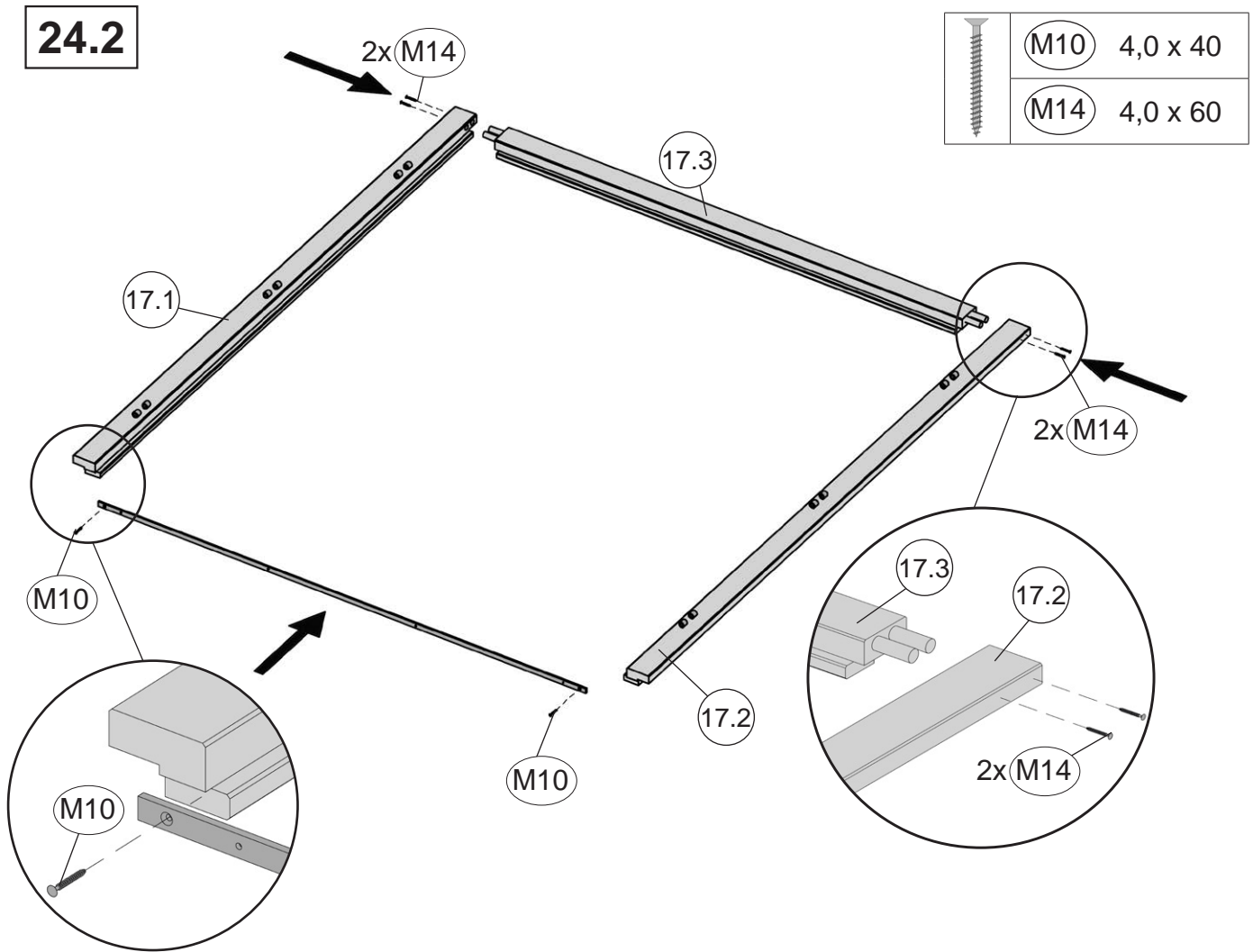
23.1





24.1




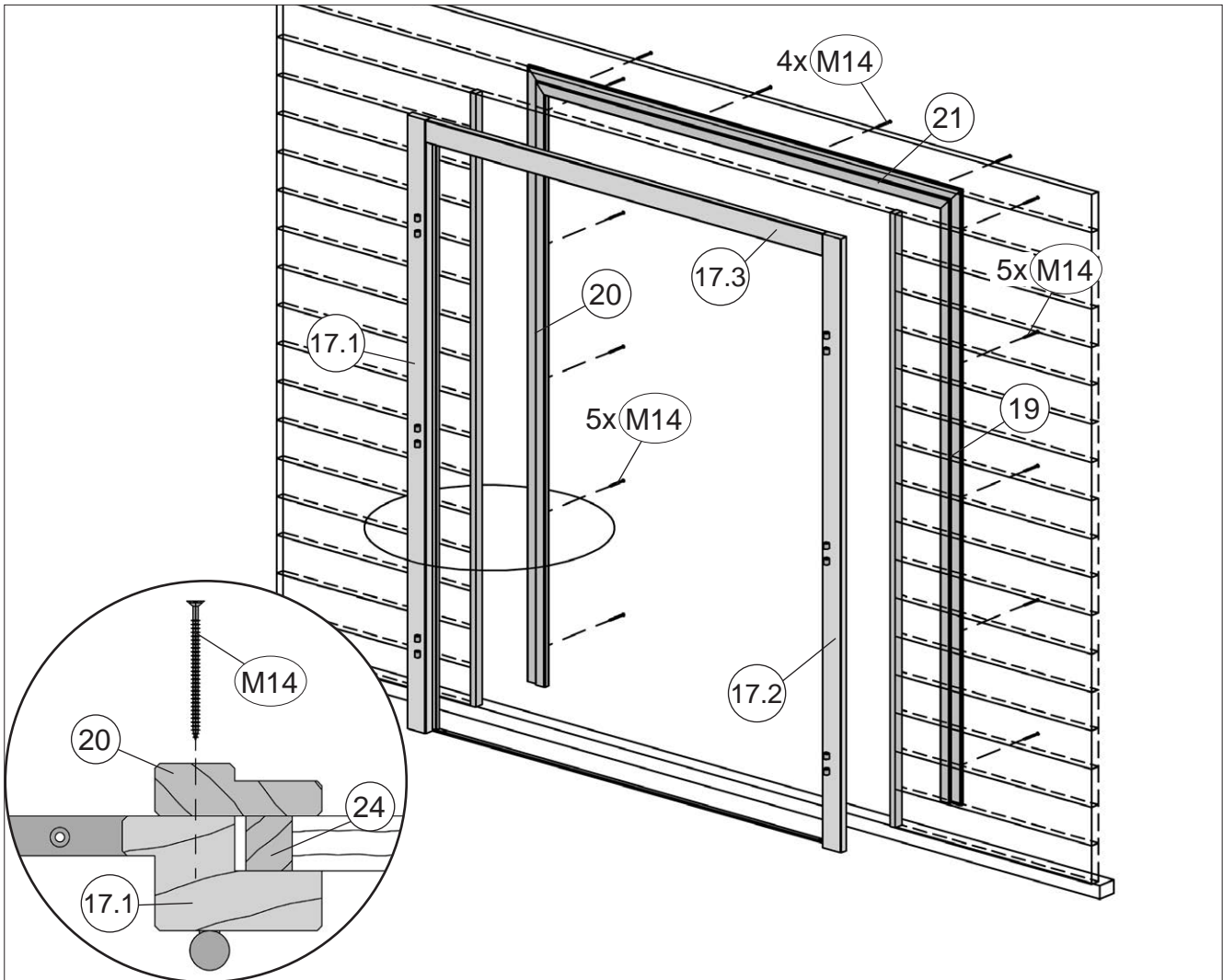
24.2



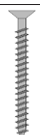

	M10	4,0 x 40
	M14	4,0 x 60

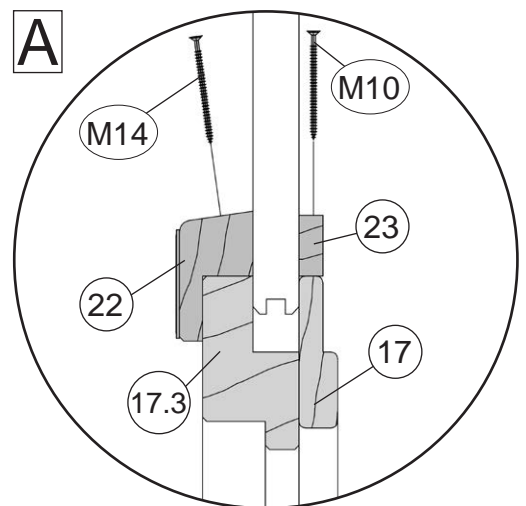
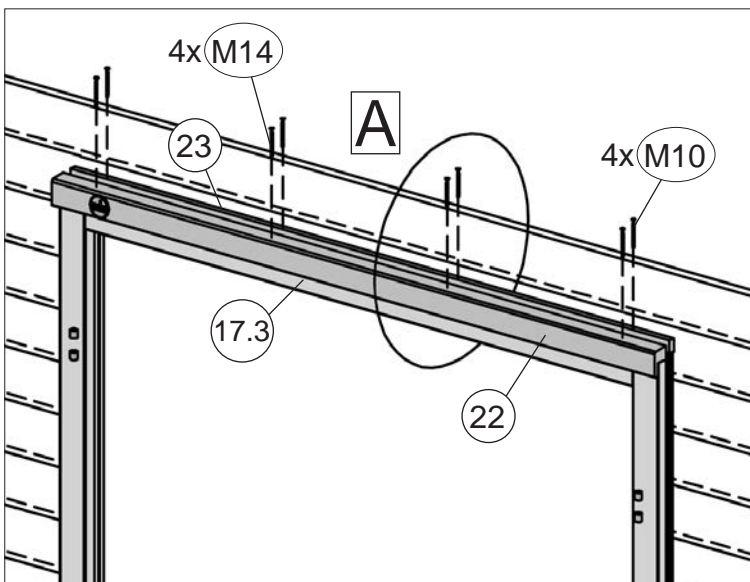
24.3

	M14 4,0 x 60
---	---------------------

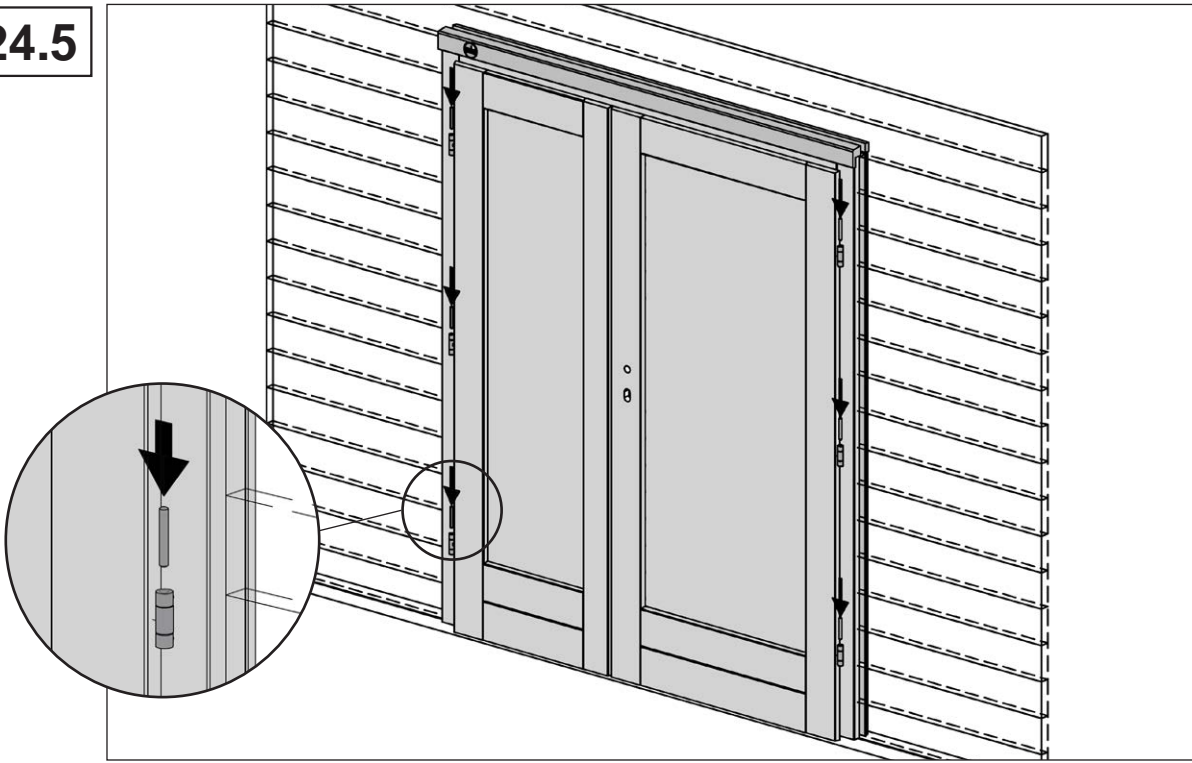


24.4

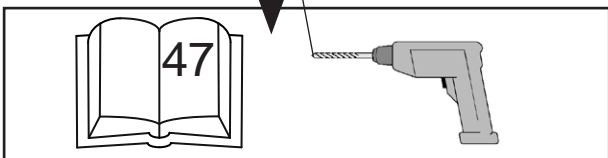
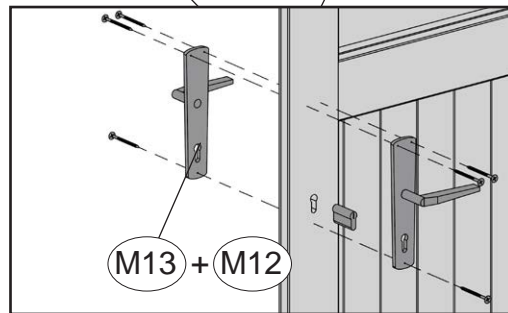
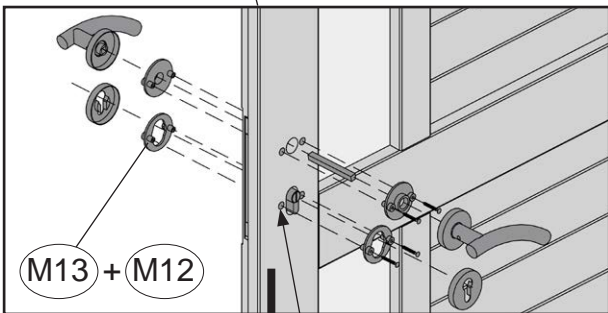
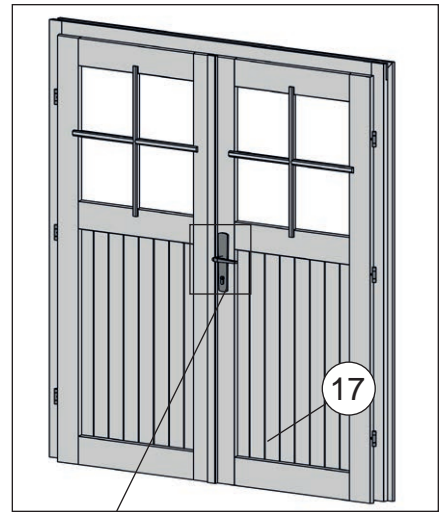
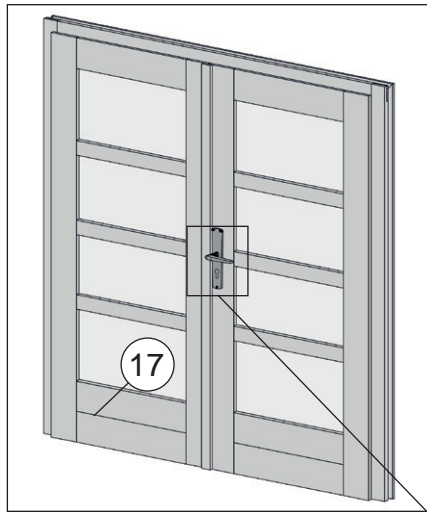
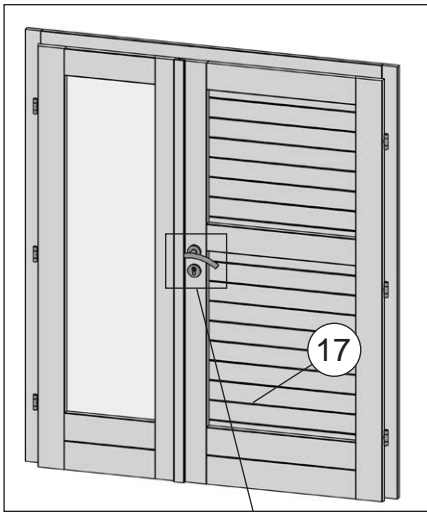
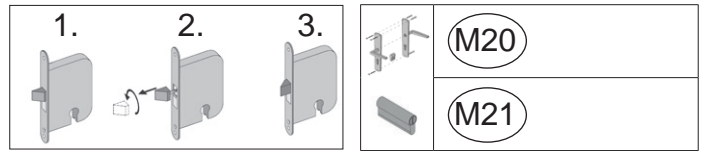
	M10 4,0 x 40
	M14 4,0 x 60



24.5

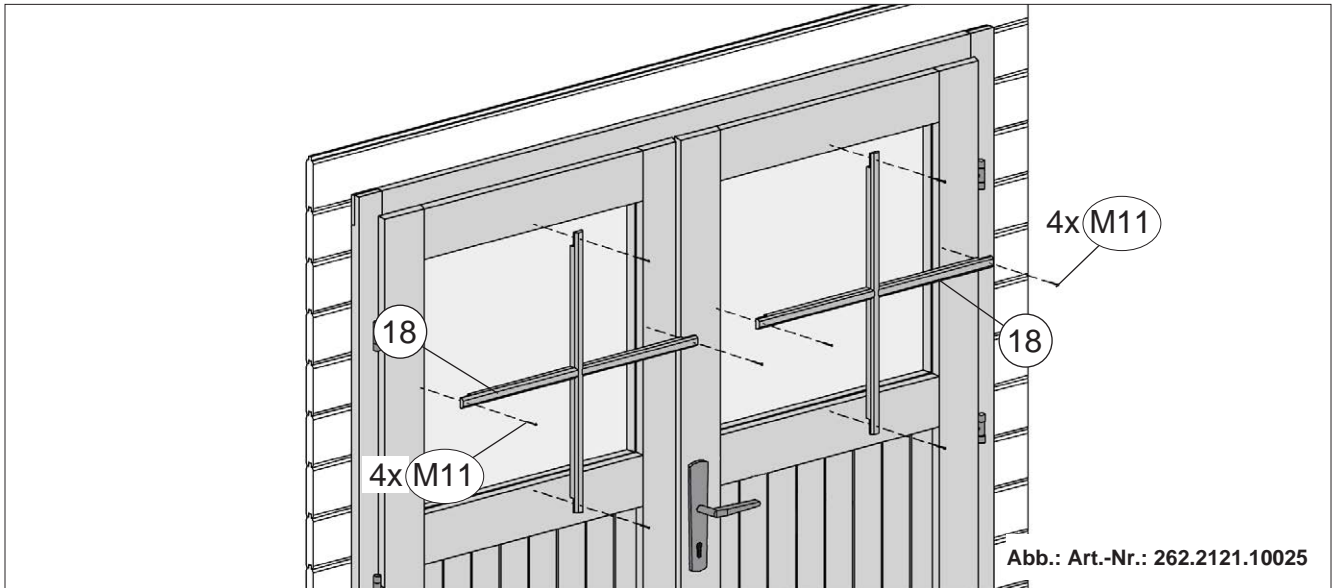
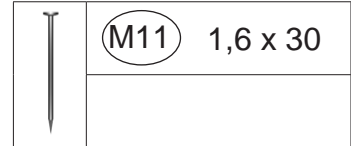


24.6

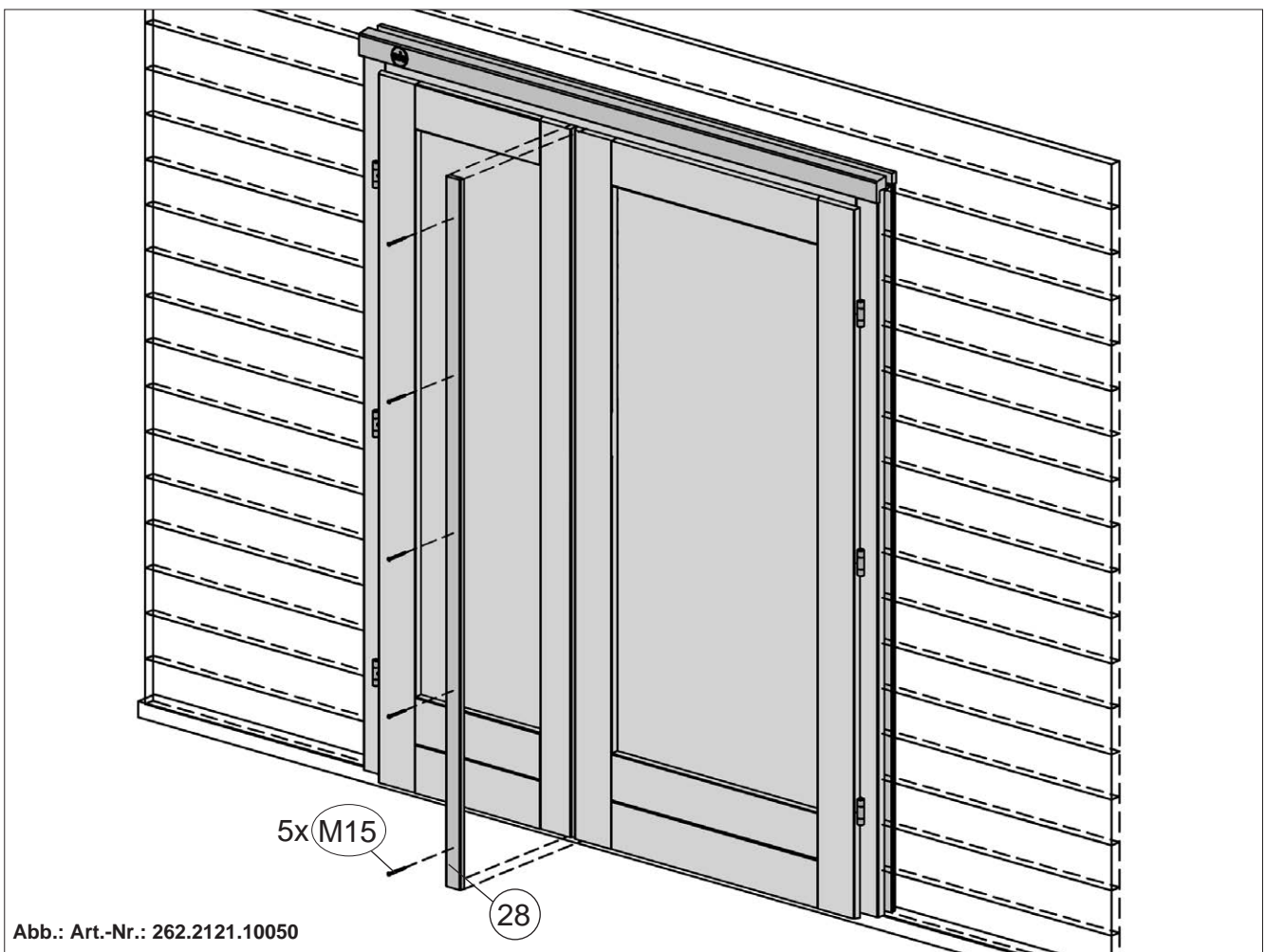
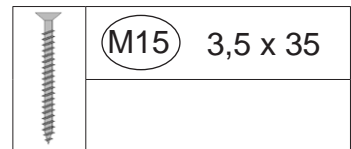


24.7

262.2121.10020
262.2121.10025
262.2121.16020
262.2121.16025



24.8



25

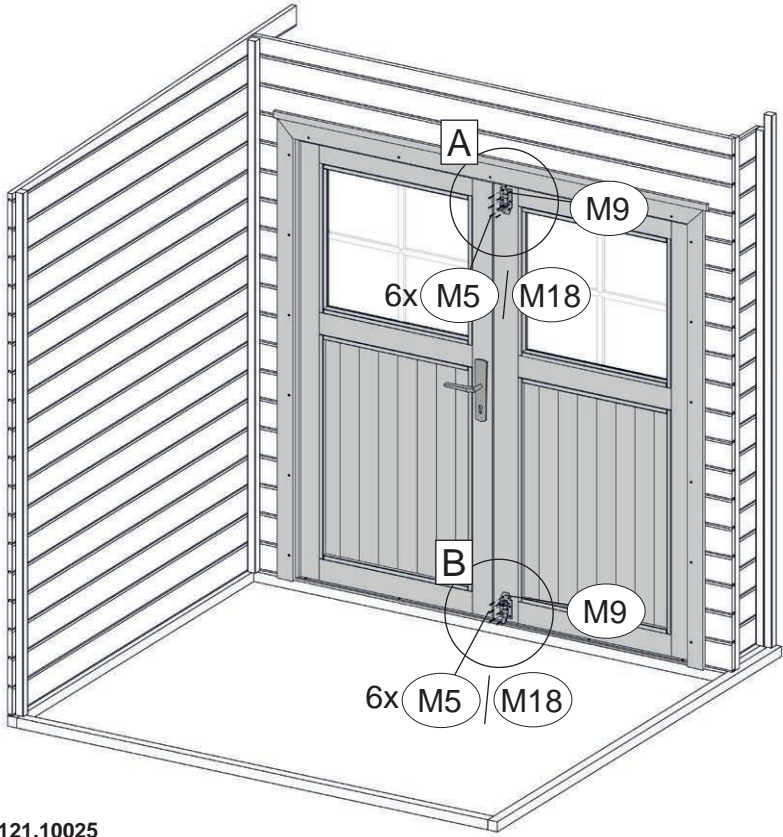
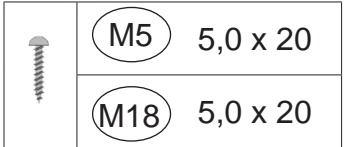
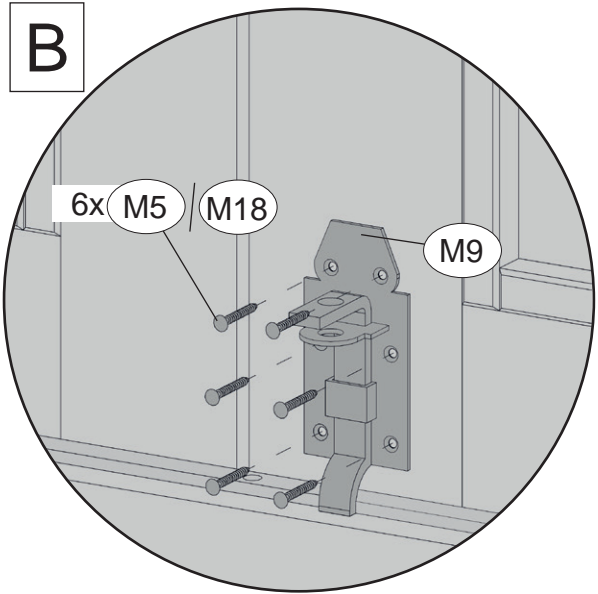
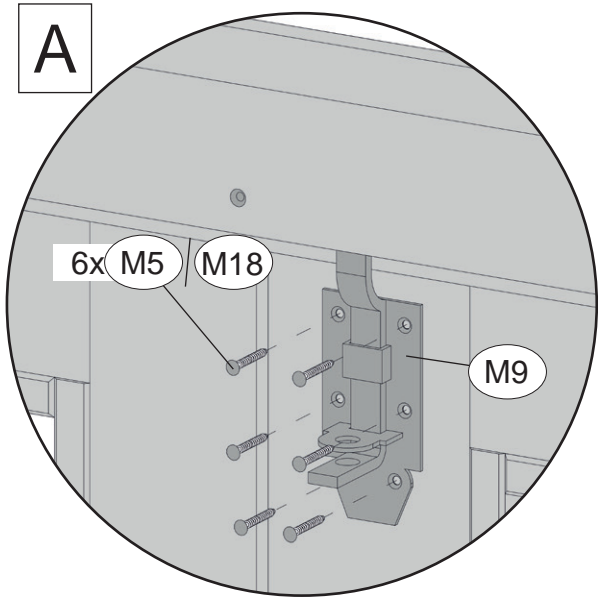


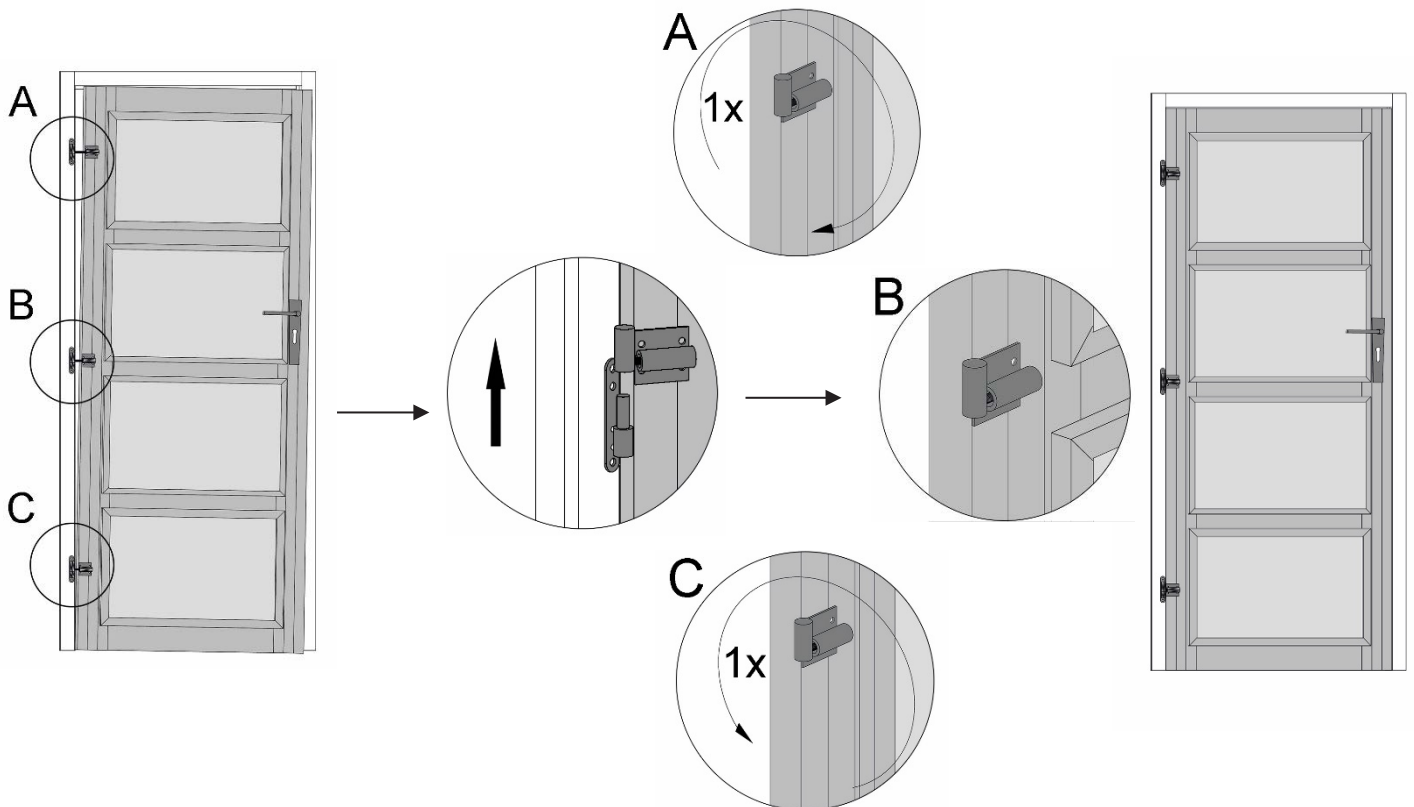
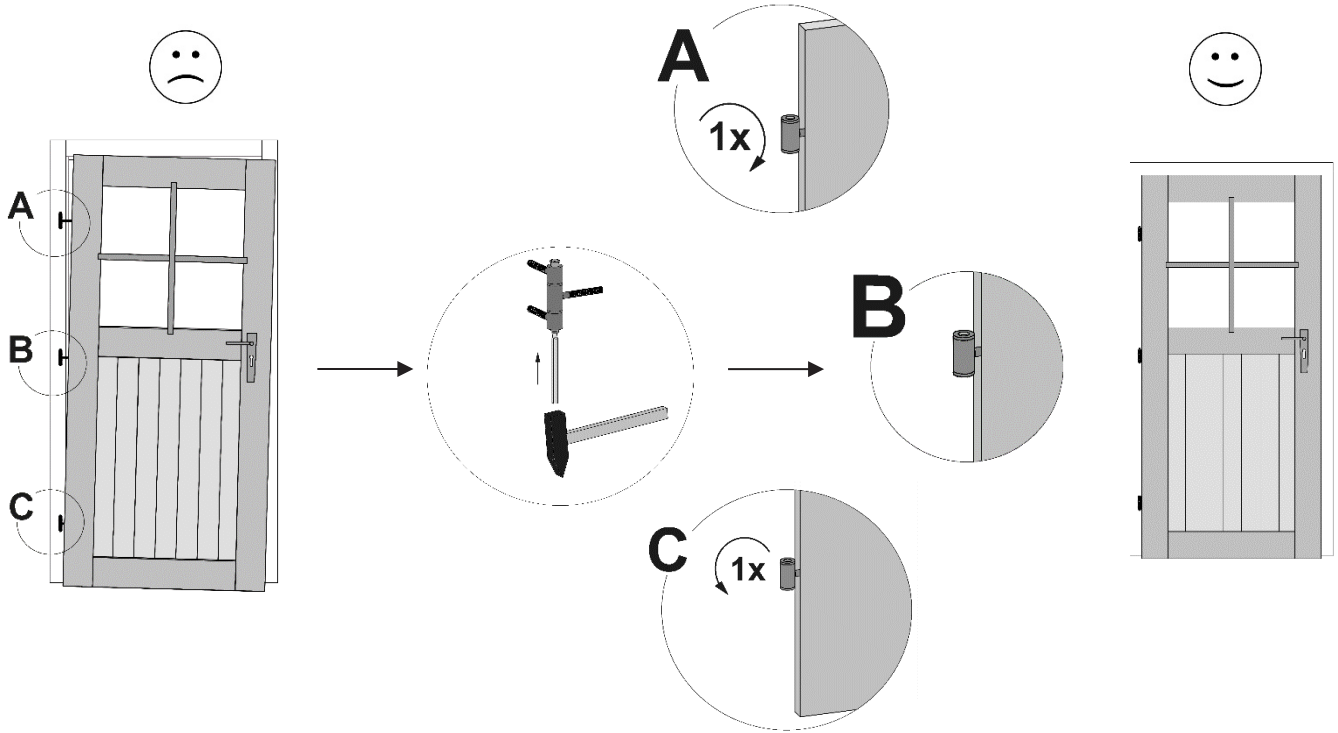
Abb.: Art.-Nr.: 262.2121.10025



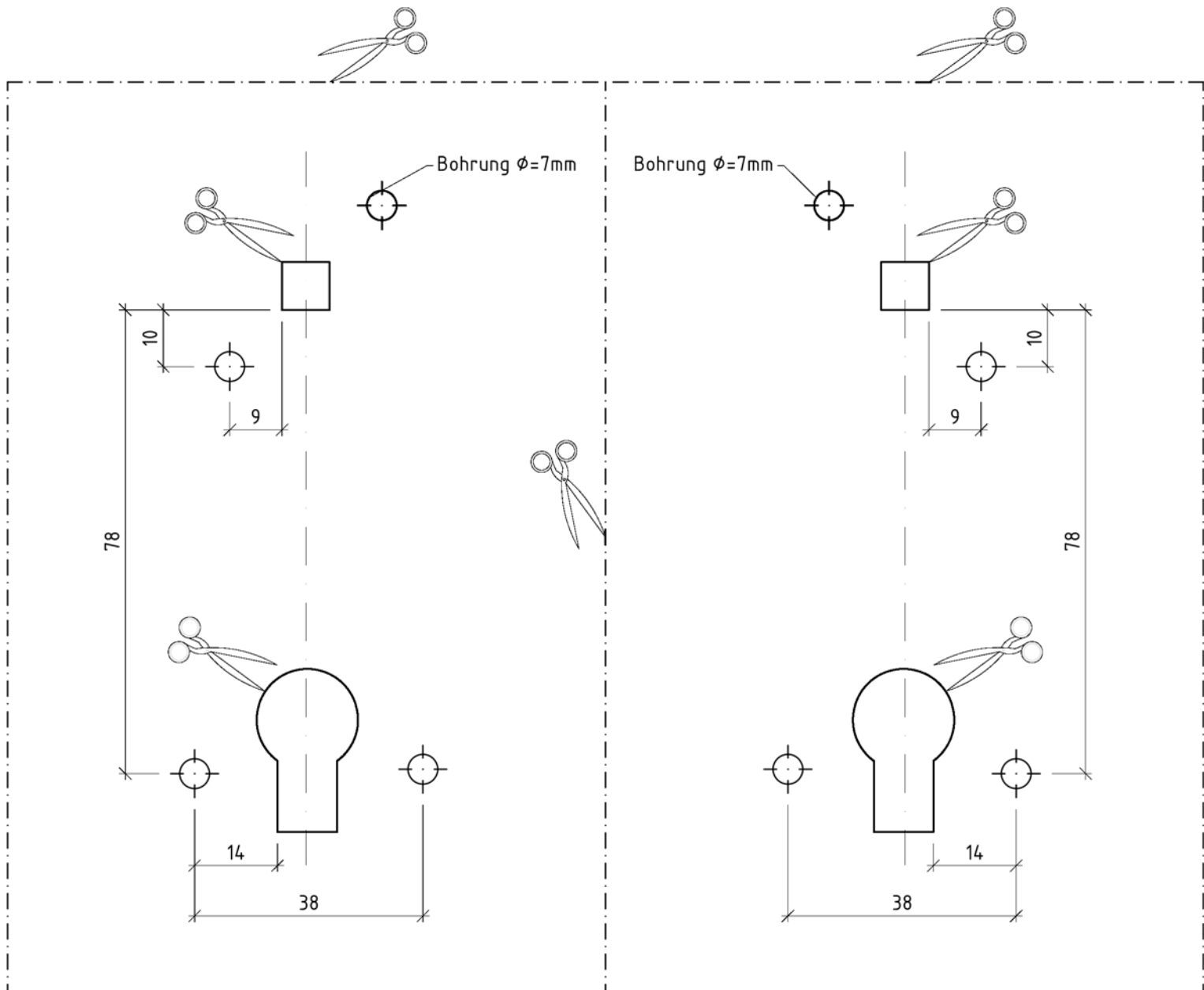
Nachstellen/Justieren der Türflügel

Trotz fachgerechter Montage der Tür lässt es sich nicht umgehen, das Sie, besonders in der Anfangszeit und bei extremer Witterungsfolge die Gängigkeit der Türflügel regelmäßig prüfen und nachstellen.

Durch Herein- und Herausschrauben der Scharnierbänder ist ein Nachjustieren der Türflügel möglich. Holz ist ein Naturprodukt, daher ist leichter Verzug bei Massivholz-Türblättern leider nie ganz auszuschließen.



Bohrschablone



Bitte verwenden Sie ausschließlich diese Bohrshablone für die Montage der mitgelieferten Drückergarnitur!

Es können druckbedingte Abweichungen entstehen, daher prüfen Sie Bitte vor der Anwendung die angegebenen Maße. Sollte es zu Abweichungen kommen, nutzen Sie Bitte die angegebenen Maße um die Bohrungen zu markieren.

1. Vierkant ins Türschloß einsetzen
2. Schablone über den Vierkant schieben, senkrecht ausrichten
3. Löcher für die Rosetten markieren
4. Vierkant herausnehmen
5. Markierungen $\phi 7\text{mm}$ beidseitig durchbohren
6. Vierkant ins Türschloß wieder einsetzen
7. Rosettenunterteile miteinander verschrauben
8. Rosettenoberteile aufklippen. Vierkant in der Tür zentrieren, dünne Seite der exzentrischen Bohrung im Vierkant muß zur Madenschraube des jeweiligen Drückers gerichtet werden.

www.weka-holzbau.com



WEKA Holzbau GmbH

Johannesstr. 16, 17034 Neubrandenburg

Tel.: +49 (0)395 42908-0

Fax: +49 (0)395 42908-83

Mail: info@weka-holzbau.com

Web: www.weka-holzbau.com

MA Art.-Nr.: 800.0286.17.72