



D

GEBRAUCHSANWEISUNG

GB

INSTRUCTIONS FOR USE

F

MODE D'EMPLOI

NL

GEBRUIKSAANWIJZING

Wärmekabinentyp / Type of cabin Type de cabine / Infrarood-cabine typ	Stromstärke / Voltage Voltage / Stroomsterkte	Leistung / Power Puissance / Vermogen	Abmaße / Measurements Dimensions / Afmeting
TrioSol Glas 145 RG	230 Volt ~	1030 W / 2 x 350 W / 750 W	145 x 112 x 201,5 cm

Technische Änderungen vorbehalten

ⓓ Sehr geehrter Kunde,

Kontrollieren Sie anhand der Stückliste, bevor Sie mit der Arbeit beginnen, ob alle Einzelteile auch tatsächlich mitgeliefert wurden. Sollten ausnahmsweise Einzelteile fehlen oder offensichtliche Beschädigungen durch den Transport etc. zu erkennen sein, bitten wir Sie uns sofort zu benachrichtigen. Beanstandungen können nur im nicht aufgebauten Zustand bearbeitet werden!

Heben Sie den Lieferschein, die Rechnung und die Montageanleitung für Rückfragen gut auf und notieren Sie bitte die Seriennummer (befindet sich unter der Sitzbank) auf der Rechnung.

SICHERHEITSHINWEISE:

- Gebrauchsinformationen beachten.



• **Achtung:** Abdecken des Heizers oder Infrarotstrahlers verursacht Brandgefahr!

- Infrarotkabinen nicht länger als ca. 30 bis 60 min benützen (je nach körperlicher Verfassung).
- Den VITALlight-IPX4-Infrarotstrahler in einer Kabine nicht länger als 10-15 min. benutzen.



• Empfohlener Abstand Strahler/Körper von ca. 10 cm.

- Vermeiden Sie eine Dauerbestrahlung der Augen und achten Sie auf die Einhaltung des direkten Abstandes VITALlight-Infrarotstrahler/Auge von ca. 70 cm.
- Kranke Personen oder Menschen, bei denen ein Risiko einer Überhitzung besteht, wie beispielsweise Personen, die unter Herz-Kreislauf-Erkrankungen leiden, sollten im Zweifelsfall einen Arzt befragen, bevor sie eine Infrarotkabine benutzen.
- Falls man zum Personenkreis mit eingeschränkter Wärmeempfindung gehört oder sich unter den Auswirkungen von Alkoholgenuss oder Beruhigungsmittel befindet, sollte die Infrarotkabine nicht benutzt werden.
- Nicht von hilflosen und wärmeempfindlichen Personen oder Kleinkindern benutzen.
- Es wird empfohlen, dass die Infrarotkabine, innerhalb von 24 h nach einer UV-Bestrahlung durch eine künstliche Quelle oder durch ein Sonnenbad, nicht benutzt wird.
- Vor dem Infrarotkabinenbesuch die Haut nicht stark reiben oder hautdurchblutungsfördernde Mittel einnehmen.
- Bei zu hohem Hitzeempfinden auf der Haut die Sitzposition ändern oder die Kabine verlassen.



• **Achtung:** Falls ein andauerndes Erythem (bleibende Rötung der Haut für mehr als einen Tag) oder netzartige Farbveränderungen nach einer regelmäßigen Bestrahlung mit Infrarot bestehen bleiben, sollte die Bestrahlung nicht wiederholt werden und ein Arzt sollte befragt werden, um die Entstehung eines Erythem ab igne zu verhindern.

D SICHERHEITSHINWEISE:

- Dieses Gerät kann von Kindern ab 8 Jahren und darüber, sowie von Personen mit verringerten physischen, sensorischen oder mentalen Fähigkeiten oder Mangel an Erfahrung und Wissen benutzt werden, wenn sie beaufsichtigt oder bezüglich des sicheren Gebrauchs des Gerätes unterwiesen wurden und die daraus resultierenden Gefahren verstehen. Kinder dürfen nicht mit dem Gerät spielen. Reinigung und Benutzer-Wartung dürfen nicht von Kindern ohne Beaufsichtigung durchgeführt werden.
- Nicht in Nähe von Badewannen und Duschen aufstellen (Mindestabstand: ca. 60 cm). Es sind hier die Sicherheitsvorschriften nach VDE0100, vor allem der VDE0100-702 zu beachten. Zu Schwimmbecken sind die Abstände nach ÖVE EN1 und die Sicherheitsvorschriften nach VDE0100-703 einzuhalten.
- Kabine ist nicht geeignet für öffentliche Standorte, die frei zugänglich sind und ohne regelmäßiger Aufsicht stehen (z.B.: Wohnblöcke, Hotels ohne Rezeption,...).
- Die Kabine immer in geschlossenen Räumen aufstellen - niemals im Freien.
- Kabinen nur auf sicherem Untergrund stellen, der feuchtigkeitsresistent ist (z.B.: Fliesen).
- Reparaturen dürfen nur von einem Fachmann durchgeführt werden.
- Vor dem Öffnen der Steuerung oder vor einem Austausch der Heizelemente immer den Netzstecker ziehen.
- Beachten Sie, dass der Strahler keinen mechanischen Belastungen (Stöße, Druck) ausgesetzt wird. Ist der Strahler einmal gebrochen, muss er durch einen Neuen ersetzt werden und darf nicht mehr benutzt werden.



Achtung: Brandgefahr bei gebrochenem Strahler.



Defekte Infrarot-Heizstäbe dürfen nur durch baugleiche Heizstäbe desselben Herstellers ersetzt werden.

- Die Kabine sollte regelmäßig gereinigt werden. Vor der Reinigung den Netzstecker ziehen. Zum Reinigen eignet sich am besten ein Saunareinigungsmittel.
- Eine Reinigung mit Dampfreiniger, Hochdruckreiniger und Spritzwasser ist nicht zulässig.
- Netzstecker muss nach dem Aufstellen der Infrarotkabine leicht zugänglich sein.



Achtung: Wenn die Netzanschlussleitung dieses Gerätes beschädigt wird, muss sie durch den Hersteller, einem Kundendienst oder eine ähnlich qualifizierte Person ersetzt werden, um Gefährdungen zu vermeiden.

 Dear customer,

Before starting to work, please check with the help of the parts list, whether all elements have actually been supplied. In the event, that single parts are missing, please inform us immediately. Complaints can only be dealt with before the cabin has been assembled!

Please keep the delivery note, the bill and the assembling instructions carefully in case of later queries and make a note of the serial number (which you find below the bench) on your invoice.

SAFETY INSTRUCTIONS:

- Observe the instructions for use.



- **Attention:** Covering the heater or infrared emitter causes danger of fire!

- Do not use infrared cabins longer than approx. 30 to 60 min. (according to your personal health).
- Do not use the VITAllight-IPX4-radiator in the infrared cabin longer than approx. 10-15 min.
- Recommended distance between radiator and body approx. 10 cm.



- Avoid continuous exposure to the eyes and respect a direct minimum distance of about 70 cm between the VITAllight infrared radiator and eyes.
- Ill people or people subject to a risk of overheating, such as people suffering from cardiovascular diseases, should ask a doctor, in case of doubt, before using an infrared cabin.
- If you belong to a group of people with limited heat sensitivity or are under the effects of alcohol or tranquilizers, the infrared cabin should not be used.
- Not to be used by people who are helpless and sensitive to heat or by small children.
- We recommend not to use the infrared cabin within 24 h after UV radiation from an artificial source or after sunbathing.
- Do not rub your skin intensively or take drugs, which stimulate the blood circulation of the skin, before using the infrared cabin.
- If you feel the heat too much on your skin, change your sitting position or leave the cabin.



- **Attention:** If a prolonged erythema (constant redness of the skin for more than a day) or net-like changes in colour after regular radiation with infrared appear, do not repeat radiation anymore and consult your doctor, in order to prevent the development of an erythema ab igne.

SAFETY INSTRUCTIONS:

- This device may be used by children at the age of 8 years and older and by persons with limited physical, sensorial or mental capabilities or lack of experience and knowledge, if they have been supervised or instructed in the safe use of the device and are understanding the hazards arising therefrom. Children are not allowed to play with the device. Cleaning and user maintenance must not be performed by children without supervision.
- Do not put up near bath tubs and showers (minimum distance approx.: 60 cm). The safety regulations according to VDE100, especially VDE100-702 have to be observed. Observe the distances to swimming pools according to ÖVE EN1 and safety regulations according to VDE100-703.
- The cabin is not suitable for public places, which are freely accessible and without regular supervision (e.g.: residential blocks, hotel without reception,...).
- Always put the cabin in enclosed rooms - never in the open air.
- Place the cabin only on safe foundations, which is resistant to humidity (e.g.: tiles).
- Only experts are allowed to perform repair works.
- Take the mains plug out of the socket before opening the controls or exchanging the heating elements.
- Ensure that the radiator is not subject to mechanic stress (shocks, pressure). If the radiator is broken, it must be replaced by a new one and must not be used anymore.



Caution: Fire risk in the case of a broken emitter.



Defective infrared heating rods must be replaced by identical heating rods from the same manufacturer.

- The cabin should be cleaned regularly. Take the mains plug out of the socket before cleaning. Sauna cleaning agents are best for cleaning.
- Cleaning by means of steam cleaners, high-pressure cleaners and splashing water is not admissible.
- The mains plug must be easily accessible after putting up the infrared cabin.



Attention: If the connecting cable of the device is damaged, it must be replaced by the manufacturer, their customer service or a similar qualified person in order to avoid danger.

(F) Cher client,

S.v.p., avant de commencer le travail, contrôlez à l'aide de la liste de pièces si tous les éléments ont été vraiment livrés. S'ils y manquent exceptionnellement des pièces singulières, veuillez nous informer tout de suite. Il est possible de traiter des réclamations que dans un état non assemblé.

Préservez le bon de livraison, la facture et le mode d'emploi pour des demandes de précision.

CONSIGNES DE SÉCURITÉ :

- Suivre le mode d'emploi.



- **Attention :** Le fait de couvrir l'appareil de chauffage ou l'émetteur infrarouge provoque un risque d'incendie !

- Ne pas utiliser la cabine thermique pendant plus d'env. 30 à 60 min (selon l'état de santé).

- Ne pas utiliser le radiateur VITALlight dans une cabine thermique pendant plus d'env. 10 à 15 min.

- Distance conseillée radiateur/corps d'env. 10 cm.



- Évitez le rayonnement continu sur les yeux et veillez au respect d'une distance directe radiateur VITALlight/œil d'env. 70 cm.

- Les personnes malades ou à risque de surchauffer, telles que les personnes souffrant de maladies cardiovasculaires, doivent, en cas de doute, consulter un médecin avant d'utiliser une cabine infrarouge.

- N'utilisez pas la cabine infrarouge si votre sensibilité à la chaleur est limitée ou si vous êtes sous l'effet de la consommation d'alcool ou de sédatifs.

- Les personnes dépendant des autres et sensibles à la chaleur ou les petits enfants ne doivent pas utiliser la cabine.

- Il est recommandé de ne pas utiliser une cabine infrarouge dans les 24 heures après une exposition à un rayonnement UV par une source artificielle ou par un bain de soleil.

- Ne jamais frotter vigoureusement la peau ou prendre de stimulants pour la circulation cutanée avant d'utiliser une cabine infrarouge.

- Si la sensation de chaleur sur la peau est trop forte, changez la position dans laquelle vous êtes assis ou quittez la cabine.



- **Attention :** En cas d'érythème persistant (rougeur permanente de la peau pendant plus d'une journée) ou d'un changement de couleur de la peau avec des marbrures après une exposition régulière au rayonnement infrarouge, le rayonnement ne doit pas être répété et un médecin doit impérativement être consulté, pour prévenir le développement d'un érythème ab igne (« dermite des chauffe-rettes » ou « dermite a calore »).

F **CONSIGNES DE SÉCURITÉ :**

- L'appareil peut être utilisé par des enfants de plus de 8 ans ainsi que par des personnes ayant des capacités physiques, sensorielles ou mentales diminuées ou ayant un manque d'expérience et/ou de connaissance. Toutefois, ils doivent être supervisés ou avoir appris l'utilisation en toute sécurité de l'appareil et comprendre les dangers possibles qui peuvent se produire. Les enfants ne doivent pas jouer avec l'appareil. Le nettoyage et l'entretien par l'utilisateur ne doivent pas être effectués par des enfants, sans que ceux-ci soient sous surveillance.
- Ne pas poser près d'une baignoire ou une douche (distance minimale env. 60 cm). Il faut respecter les réglementations de sécurité selon VDE0100, surtout d'après VDE0100-702. Il faut respecter les distances aux grands bassins selon ÖVE EN1 et les réglementations de sécurité selon VDE0100-703.
- La cabine n'est pas convenable pour des places publiques qui sont librement accessibles et sans surveillance régulière (p. ex. : pâtés de maisons, hôtels sans réception,...)
- Poser la cabine toujours dans une pièce fermée – jamais en plein air.
- Ne poser la cabine que sur une surface sûre (p.ex. : sol carrelé).
- Seulement un expert est autorisé à ouvrir et réparer la cabine.
- Avant d'ouvrir la commande ou de changer les éléments de chauffage, toujours débrancher le connecteur.
- Veillez à ce que le radiateur ne soit exposé à aucune charge mécanique (chocs, pression). Quand le radiateur est détérioré, il doit être remplacé par un nouveau et il ne doit plus être utilisé.



Attention : Risque d'incendie en cas d'un radiateur défectueux.



Les barres chauffantes infrarouges défectueuses ne peuvent être remplacées que par des barres chauffantes identiques du même fabricant.

- Il fallait nettoyer la cabine régulièrement. Déconnecter la fiche avant le nettoyage. Pour ceci un nettoyeur pour sauna est meilleur apte.
- Un nettoyage à l'aide d'un nettoyeur vapeur, d'un nettoyeur haute pression et d'eau pulvérisée n'est pas autorisé.
- La fiche d'alimentation doit être facilement accessible après avoir posé la cabine thermique.



Attention : Si le cordon d'alimentation de cet appareil est endommagé, il doit être remplacé par le fabricant ou par son service après-vente ou par une personne ayant une qualification similaire afin d'éviter tout risque.

 Geachte klant,

Controleer voordat u met de montage begint aan de hand van de stuklijst of alle onderdelen ook daadwerkelijk meegeleverd zijn. Wanneer er onverhoopt onderdelen ontbreken, dient u ons hiervan direct op de hoogte te stellen. Reclamaties kunnen alleen worden afgehandeld als het product nog niet is gemonteerd.

Bewaar altijd de afleveringsbon, de rekening en de montagehandleiding voor eventuele vragen.

VEILIGHEIDSINSTRUCTIES:

- Gebruiksaanwijzing in acht nemen.



- **Attentie:** Het afdekken van de verwarming of de infraroodstraler veroorzaakt brandgevaar!

- De warmtecabine niet langer dan ca. 30 tot 60 minuten gebruiken (al naar gelang lichamelijke toestand).

- VITAllight straler in een infraroodcabine niet langer dan ca. 10 tot 15 minuten gebruiken.

- Aanbevolen afstand straler/lichaam van ca. 10 cm.



- Vermijd een langdurige bestraling van de ogen en respecteer een directe afstand VITAllight straler/oog van ca. 70 cm.

- Zieke personen of personen, met een risico van een snel stijgende temperatuur, zoals bijv. personen met cardiovasculaire aandoeningen, moeten in geval van twijfel een arts raadplegen, voordat zij een infraroodcabine gebruiken.

- Behoort u tot de groep mensen met een beperkt warmtegevoel of bent u onder invloed van alcoholgebruik of kalmerende middelen, dan moet u de infraroodcabine niet gebruiken.

- Niet te gebruiken door hulpeloze personen, personen met overgevoeligheid voor warmte en door kleine kinderen.

- Het wordt aanbevolen om na een UV bestraling door een kunstmatige bron of door een zonnebad, ten minste 24 uur te wachten voor een infraroodcabine te gebruiken.

- Voor een infraroodcabine-bezoek uw huid niet hard wrijven en geen middelen die de bloedcirculatie in de huid bevorderen gebruiken.

- Bij een te sterk gevoel van de hitte op de huid, van zitpositie veranderen of de cabine verlaten.



- **Attentie:** In het geval van een persistent erytheem (permanente roodheid van de huid gedurende meer dan één dag) of wanneer netvormige kleurveranderingen na regelmatige infrarood bestraling bestaan blijven, moet de bestraling niet herhaald en moet in ieder geval een arts geconsulteerd worden, om de ontwikkeling van een erythema ab igne ("kachelbenen") te voorkomen.

VEILIGHEIDSINSTRUCTIES:

- Dit apparaat kan door kinderen van boven de 8 jaar evenals door personen met verminderde fysieke, zintuiglijke of mentale vaardigheden en door personen met gebrek aan ervaring en kennis gebruikt worden, wanneer zij onder toezicht staan of voor het veilige gebruik van het apparaat geschoold worden en zij de mogelijke gevaren, die kunnen ontstaan, begrijpen. Kinderen mogen niet met het apparaat spelen. Het reinigen en onderhoud door de gebruiker mag niet door kinderen uitgevoerd worden, zonder dat deze onder toezicht staan.
- Niet in de buurt van een bad of douche plaatsen (minimale afstand: ca. 60 cm). Hier dienen de veiligheidsvoorschriften conform VDE0100, vooral VDE0100-702 te worden opgevolgd. Voor zwembaden dienen de afstanden conform ÖVE EN1 en de veiligheidsvoorschriften conform VDE0100-703 te worden nageleefd.
- De cabine is niet geschikt voor openbare plaatsen die vrij toegankelijk zijn en waar geen regelmatig toezicht kan worden gehouden (bijvoorbeeld woonblokken, hotels zonder receptie,...).
- Plaats de cabine altijd in gesloten ruimten – nooit buiten.
- Plaats de cabine altijd op een stabiele ondergrond, die vochtbestendig is (bijv. tegels).
- De cabine mag alleen door een vakman worden geopend en gerepareerd.
- Koppel altijd eerst de netstekker los voordat u de bediening opent of de warmte-elementen vervangt.
- Zorg ervoor dat de straler niet aan mechanische belastingen (schokken, druk) blootgesteld wordt. Wanneer de straler defect is, moet deze door een nieuwe vervangen worden en mag deze niet meer gebruikt worden.



Attentie: Brandgevaar bij een defecte straler.

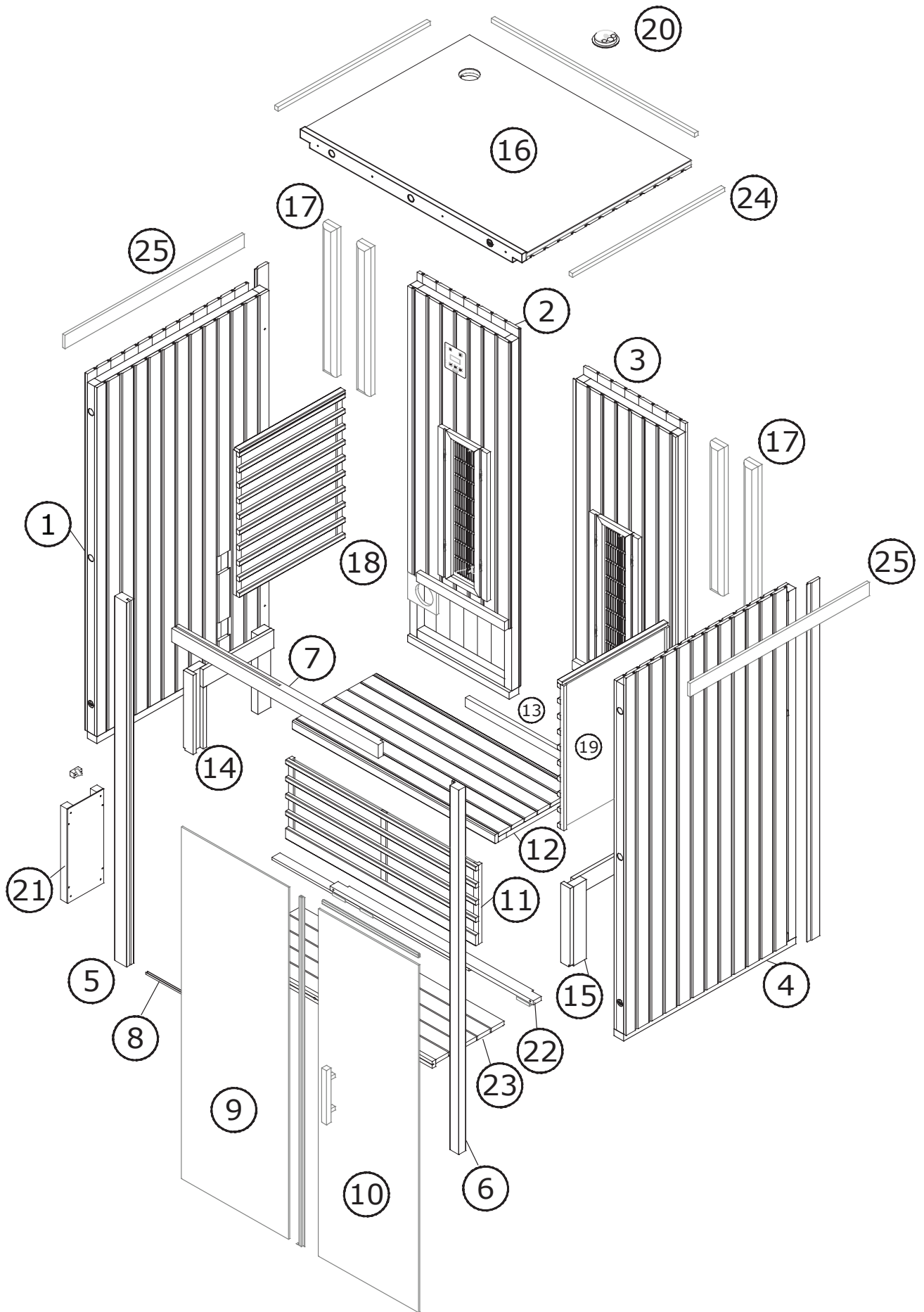


Defecte infrarood verwarmingselementen mogen alleen door identieke verwarmingselementen van dezelfde fabrikant vervangen worden.

- De cabine moet regelmatig worden gereinigd. Koppel voor de reiniging de netstekker los. Voor het reinigen kunt u het beste een saunareinigingsmiddel gebruiken.
- Het schoonmaken met een stoomreiniger, hogedrukreiniger en spatwater is niet toegestaan.
- De netstekker moet na het plaatsen van de warmtecabine gemakkelijk toegankelijk zijn.



Attentie: Wanneer het netsnoer van dit apparaat beschadigd wordt, moet het - om risico's te voorkomen - door de fabrikant of zijn klantenservice of een vergelijkbaar gekwalificeerde persoon vervangen worden.

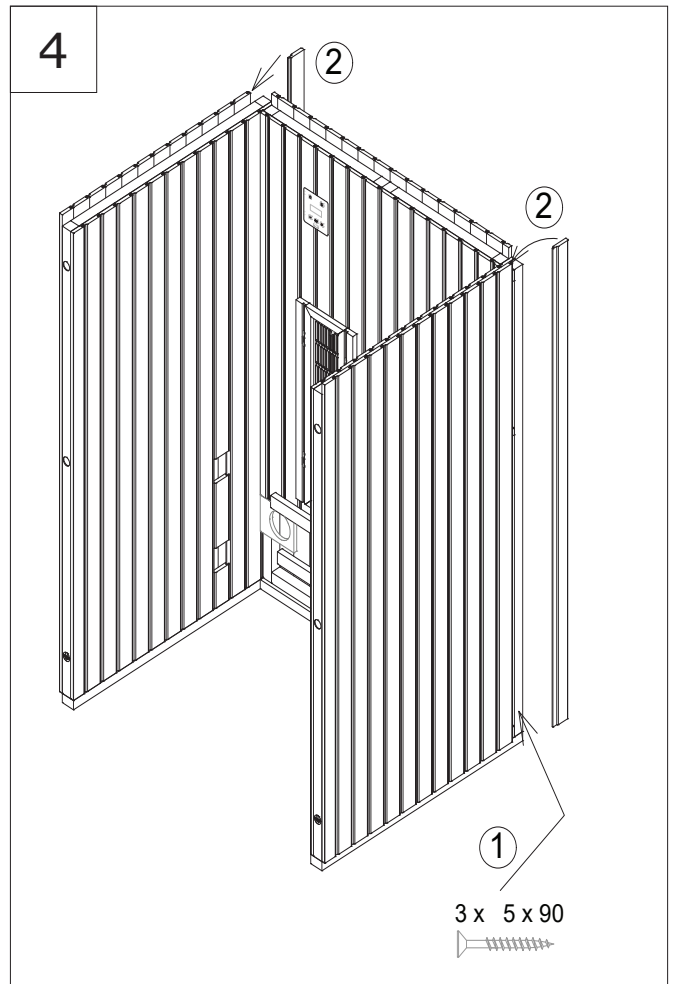
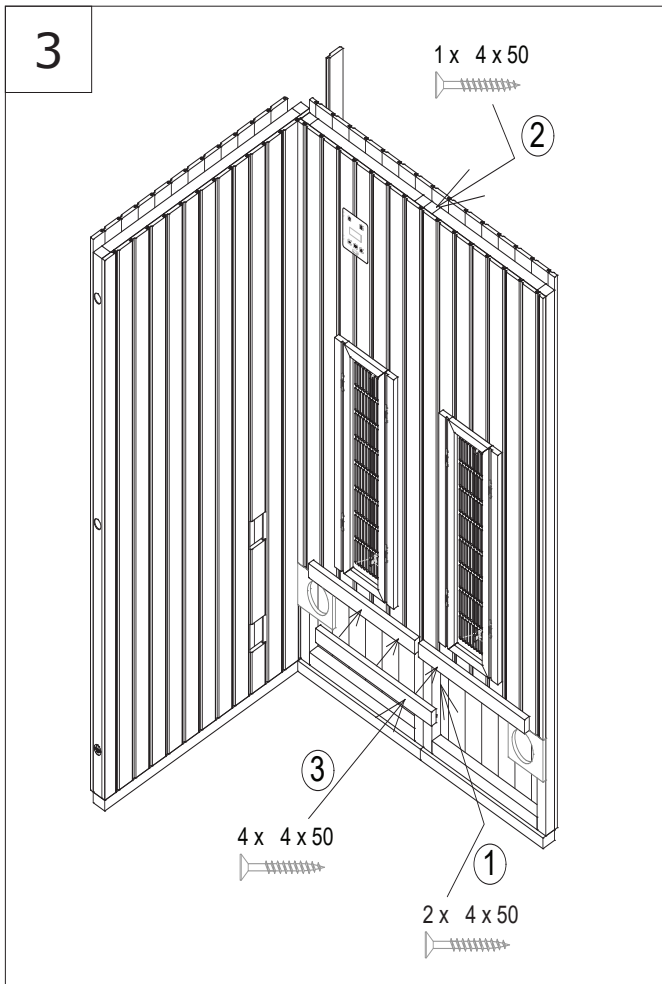
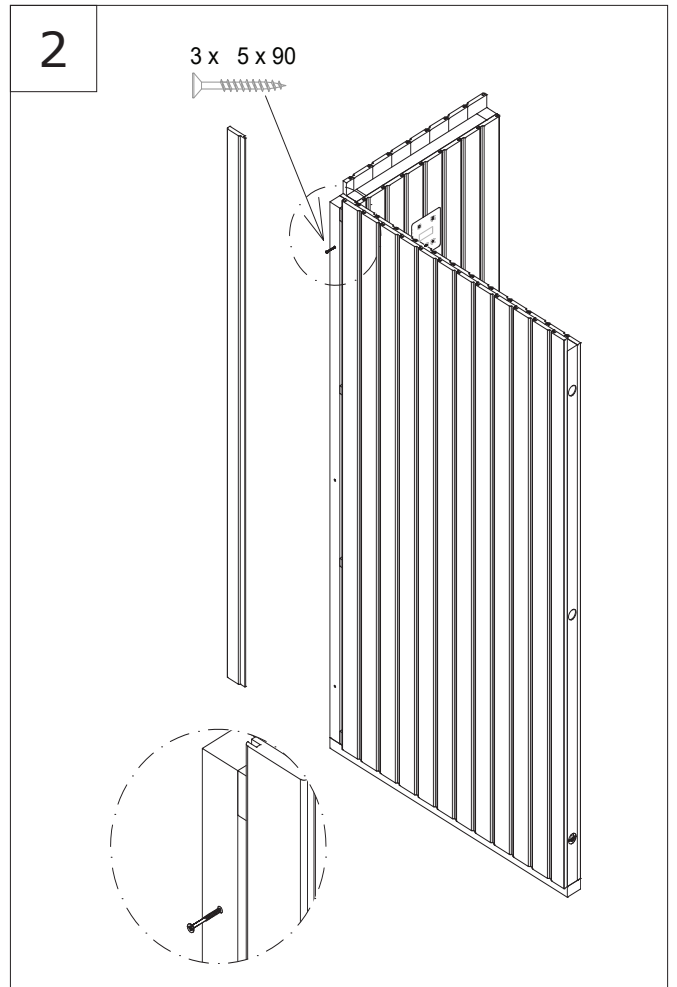
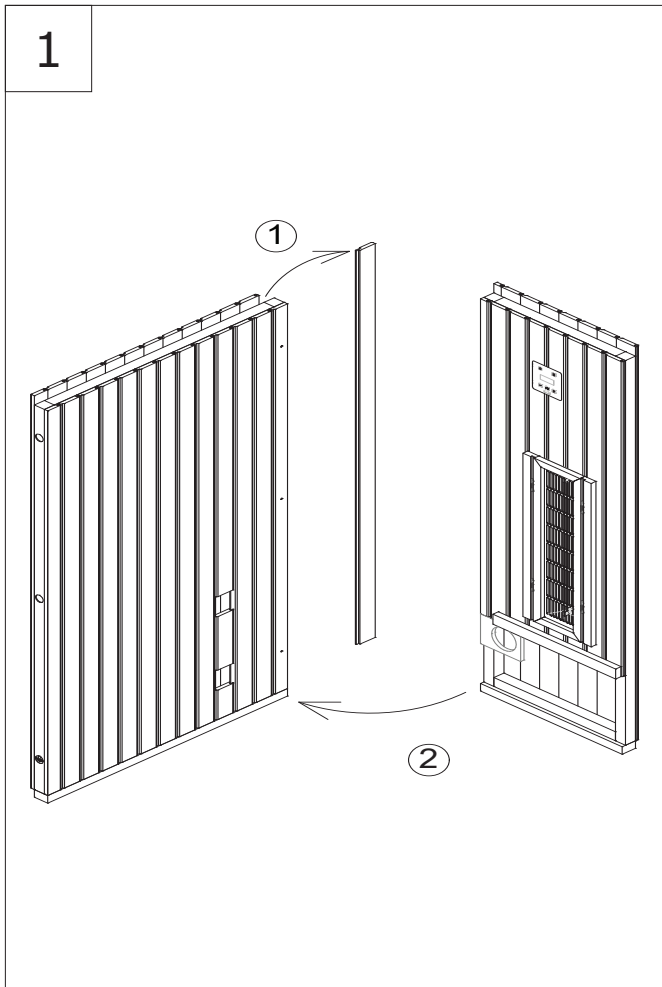


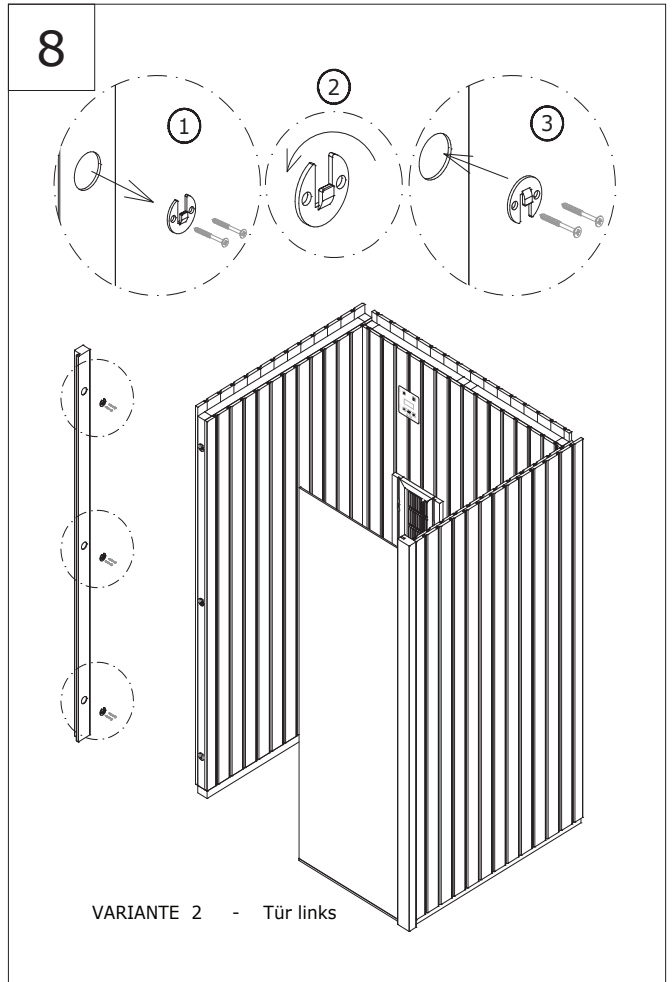
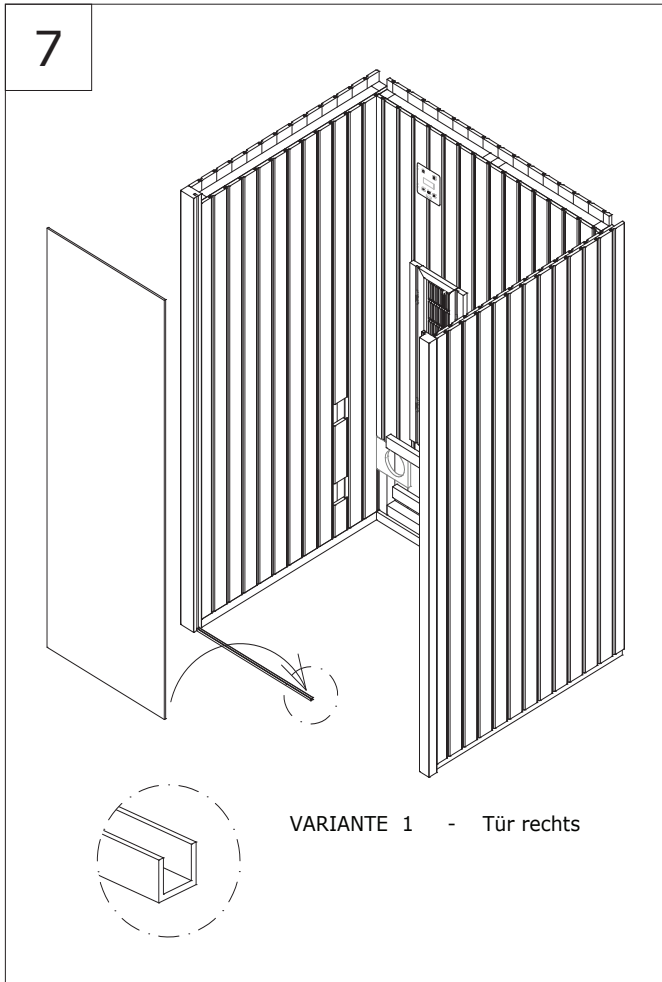
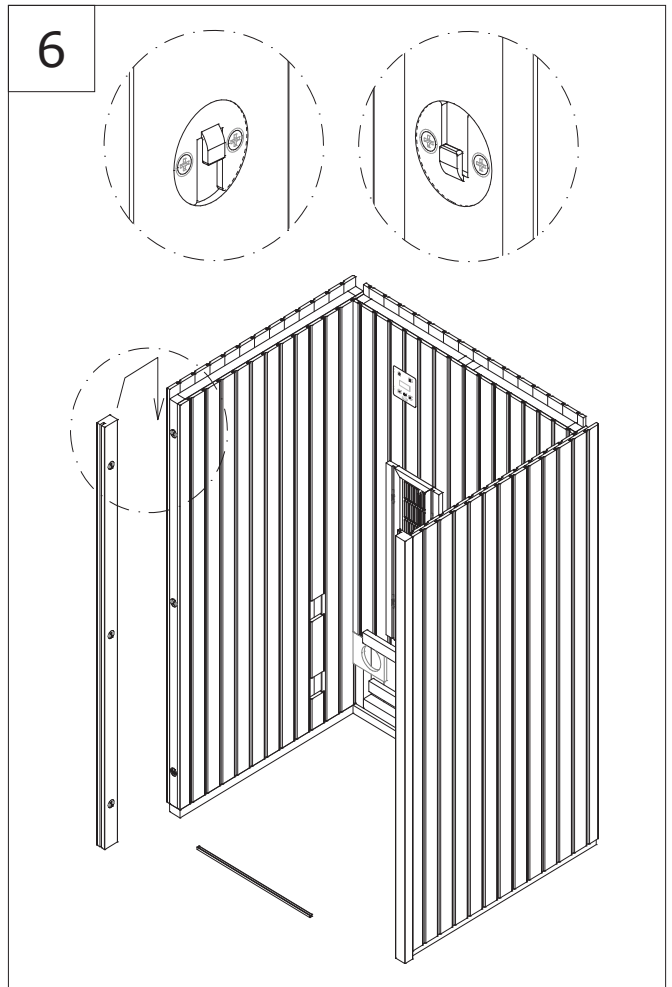
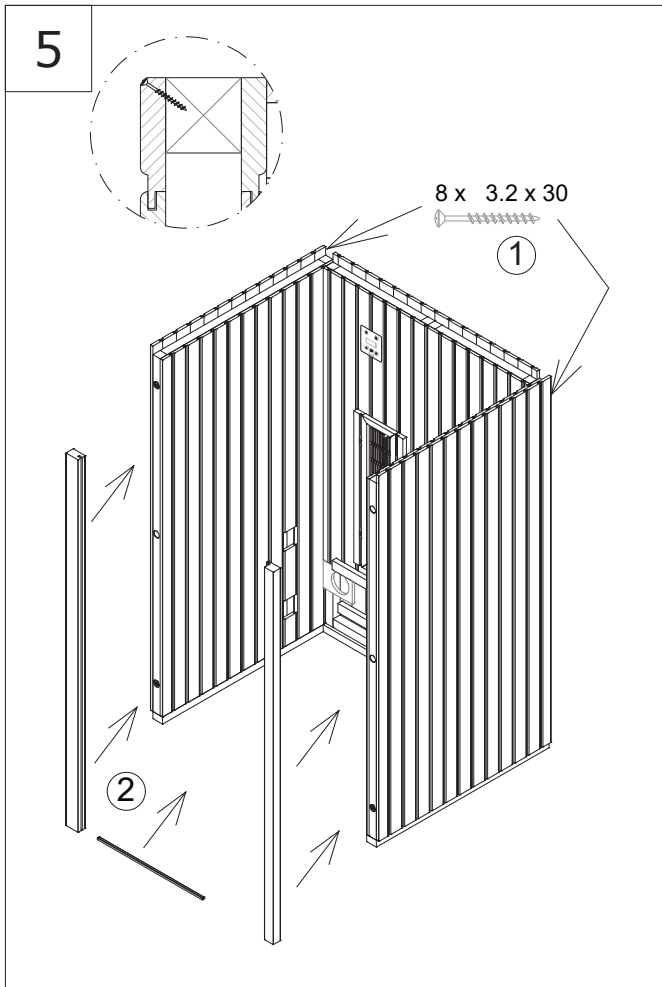
Pos	D	Bezeichnung	Stück
1		Seitenwand links	1 Stk.
2		Rückwand links	1 Stk.
3		Rückwand rechts	1 Stk.
4		Seitenwand rechts	1 Stk.
5		Frontrahmen links	1 Stk.
6		Frontrahmen rechts	1 Stk.
7		Frontrahmen oben	2 Stk.
8		Schiene Boden	1 Stk.
9		Seitenglas	1 Stk.
10		Glastür	1 Stk.
11		Abdeckung mit Heizstrahler unter Sitzbank	1 Stk.
12		Sitzbank	1 Stk.
13		Leiste für Sitzbank	1 Stk.
14		Bankauflage links	1 Stk.
15		Bankauflage rechts	1 Stk.
16		Dach	1 Stk.
17		Rückenpolster	4 Stk.
18		Seitlicher Heizstrahler	1 Stk.
19		Seitlicher Heizstrahler	1 Stk.
20		Lüftungsregler	1 Stk.
21		Montageplatte	1 Stk.
22		Montageleiste Bodenrost	1 Stk.
23		Bodenrost	1 Stk.
24		Abdeckleisten	3 Stk.
25		Dachleisten	2 Stk.
26		Dichtung seitlich / oben	2 Stk.
27		Schraubensatz	1 Set
28		Montageanleitung	1 Stk.
29		Lautsprecher	1 Set
30		Audiosystem	1 Set
31		Netzteil, LED-Controller, Fernbedienung	1 Set

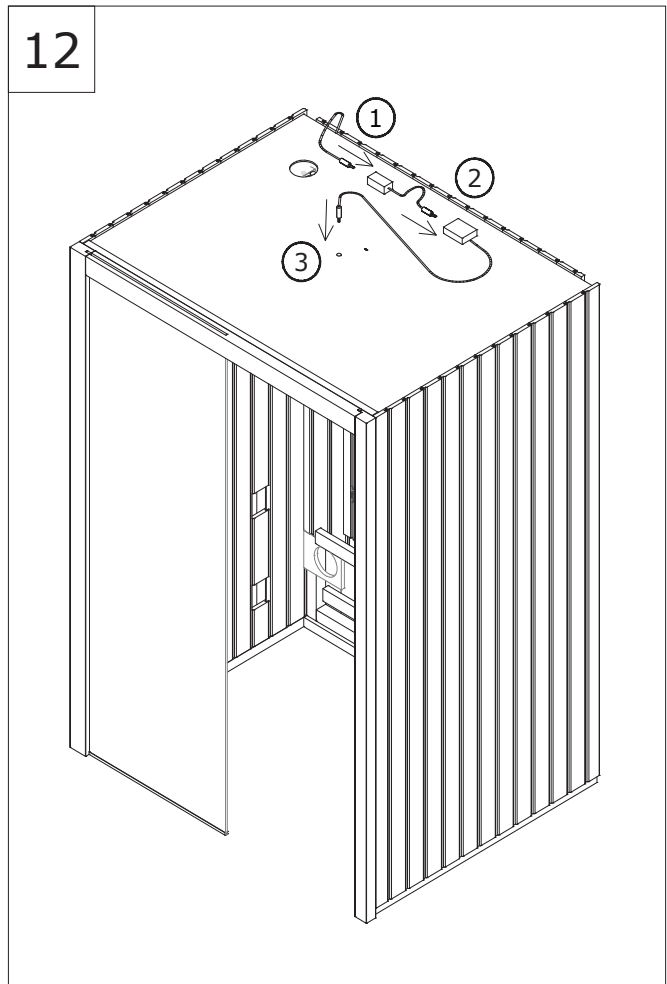
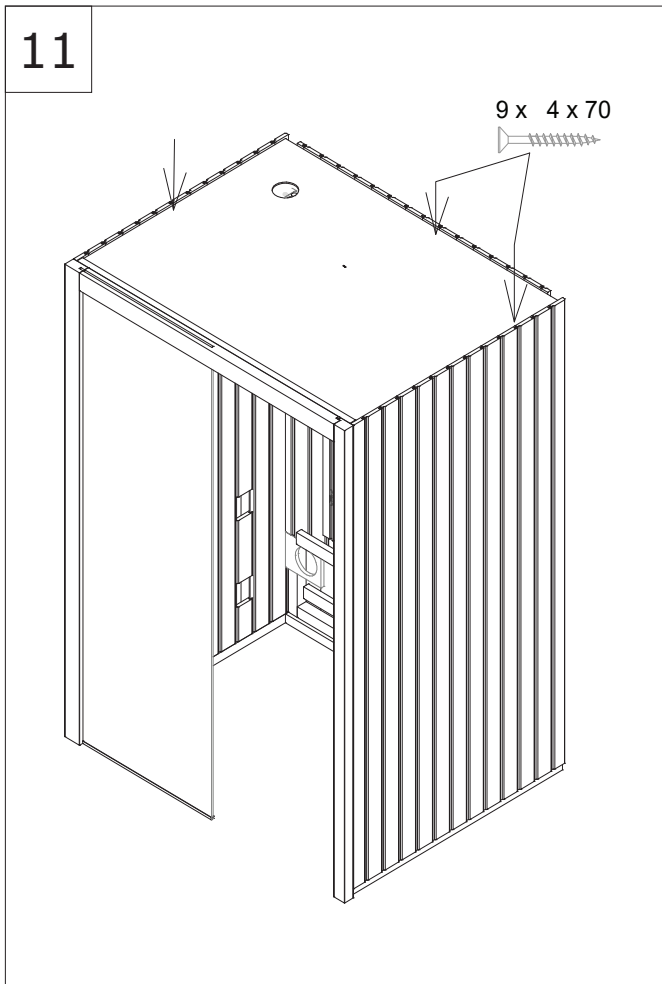
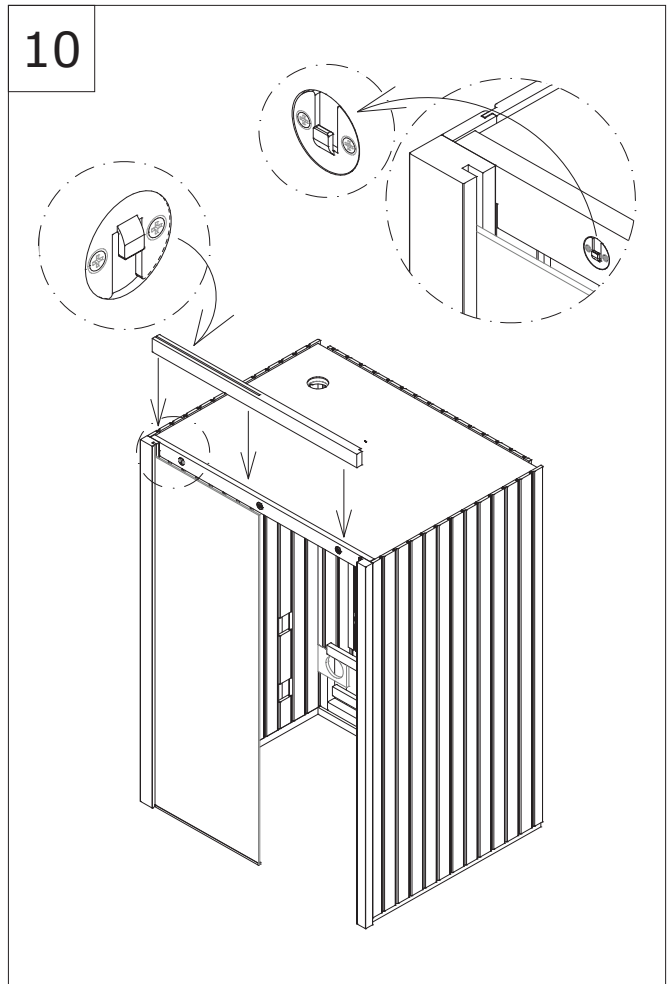
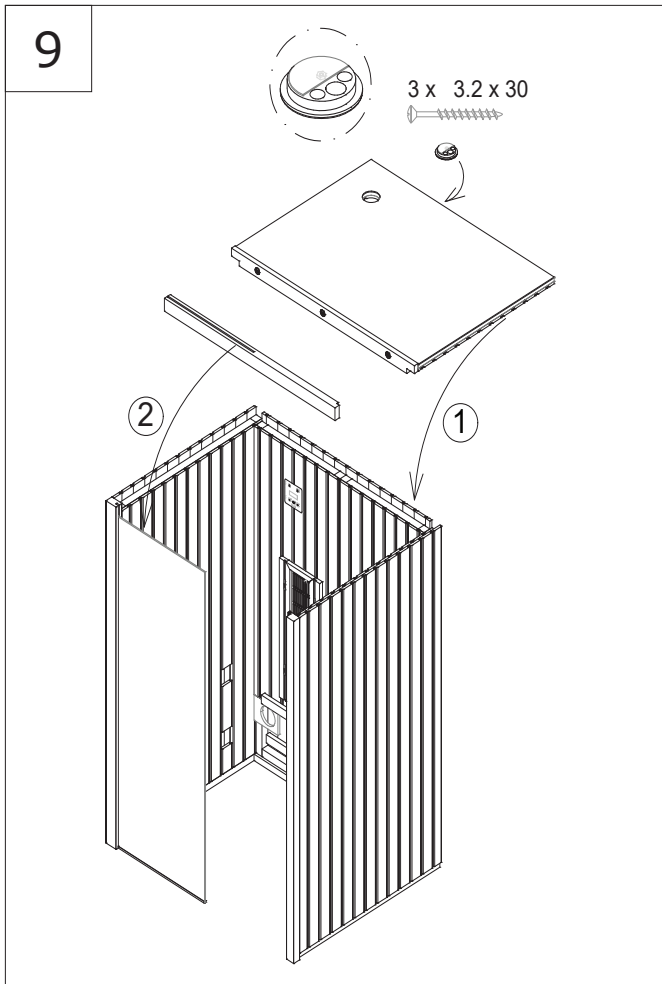
Pos	GB	Description	Quantity
1		left side wall	1 pc.
2		left back wall	1 pc.
3		right back wall	1 pc.
4		right side wall	1 pc.
5		left face frame	1 pc.
6		right face frame	1 pc.
7		upper face frame	2 pcs.
8		floor rail	1 pc.
9		lateral glass	1 pc.
10		glass door	1 pc.
11		cover with radiator under the bench	1 pc.
12		bench	1 pc.
13		rail for bench	1 pc.
14		bench support strips left	1 pc.
15		bench support strips right	1 pc.
16		roof	1 pc.
17		back padding	4 pcs.
18		lateral radiators	1 pc.
19		lateral radiators	1 pcs.
20		ventilation control	1 pc.
21		assembly board	1 pc.
22		mounting rail floor grate	1 pc.
23		floor grate	1 pc.
24		cover battens	3 pcs.
25		roof battens	2 pcs.
26		lateral / on top seals	2 pcs.
27		screw set	1 set
28		assembling instructions	1 pc.
29		loudspeakers	1 set
30		audio system	1 set
31		power adapter, LED-controller, remote control	1 set

Pos	F	Désignation	Quantité
1		paroi latérale á gauche	1
2		paroi arrière á gauche	1
3		paroi arrière á droite	1
4		paroi latérale á droite	1
5		cadre frontal á droite	1
6		cadre frontal á gauche	1
7		cadre frontal en haut	2
8		barre de rail - sol	1
9		verre latérale	1
10		porte vitrée	1
11		revêtement avec radiateur chauffant sous la banquette	1
12		banquette	1
13		plance pour la banquette	1
14		listeaux de support pour banquettes á gauche	1
15		listeaux de support pour banquettes á droite	1
16		toit	1
17		dossier rembourré	4
18		radiateurs latéraux	1
19		radiateurs latéraux	1
20		regulateur de ventilation	1
21		disque de montage	1
22		barre de montage grille de sol	1
23		grille de sol	1
24		linteaux de recouvrement	3
25		linteaux de toit	2
26		joint latérale / en haut	2
27		lot complet de vis	1
28		instructions de montage	1
29		haut-parleur	1
30		système audio	1
31		alimentation électrique, contrôler de DEL, télécommande	1

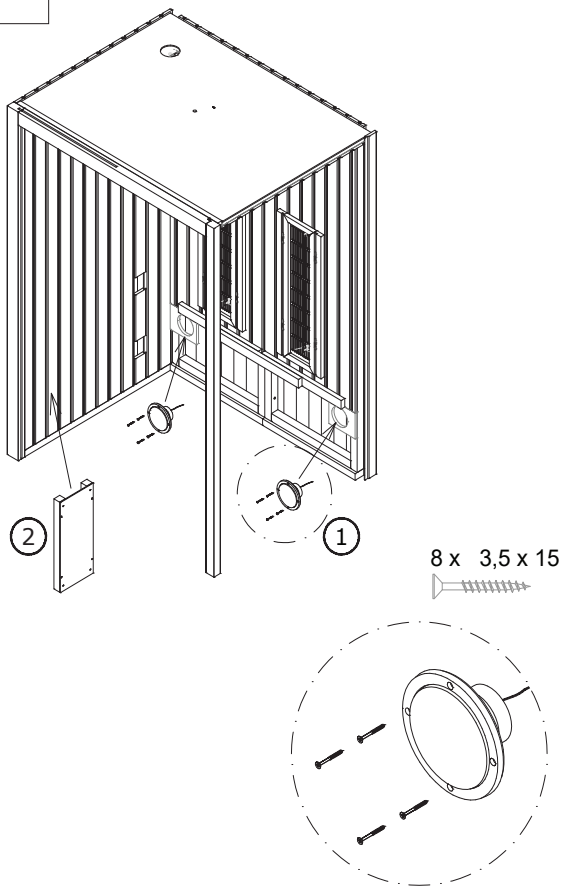
Pos	NL	Beschrijving	Stuk
1		zijwand links	1 st.
2		achterzijde links	1 st.
3		achterzijde rechts	1 st.
4		zijwand rechts	1 st.
5		raam vooraan links	1 st.
6		raam vooraan rechts	1 st.
7		raam vooraan boven	2 st.
8		rail - vloer	1 st.
9		zijkant glas	1 st.
10		glazen deur	1 st.
11		afdekking met hittestraller onder de zitbank	1 st.
12		zitbank	1 st.
13		lijst voor zitbank	1 st.
14		linker banksteunen	1 st.
15		rechter banksteunen	1 st.
16		dakplaat	1 st.
17		rugkussen	4 st.
18		zijstralers	1 st.
19		zijstralers	1 st.
20		reguleur	1 st.
21		montage plaat	1 st.
22		montagelijst grondrooster	1 st.
23		grondrooster	1 st.
24		afdeklijste	3 st.
25		daklijsten	2 st.
26		afdichting zijdelings / boven	2 st.
27		complete schroevenset	1 set
28		montagehandleiding	1 st.
29		luidspreker	1 set
30		audiosysteem	1 set
31		adapter, led-controller, afstandsbediening	1 set



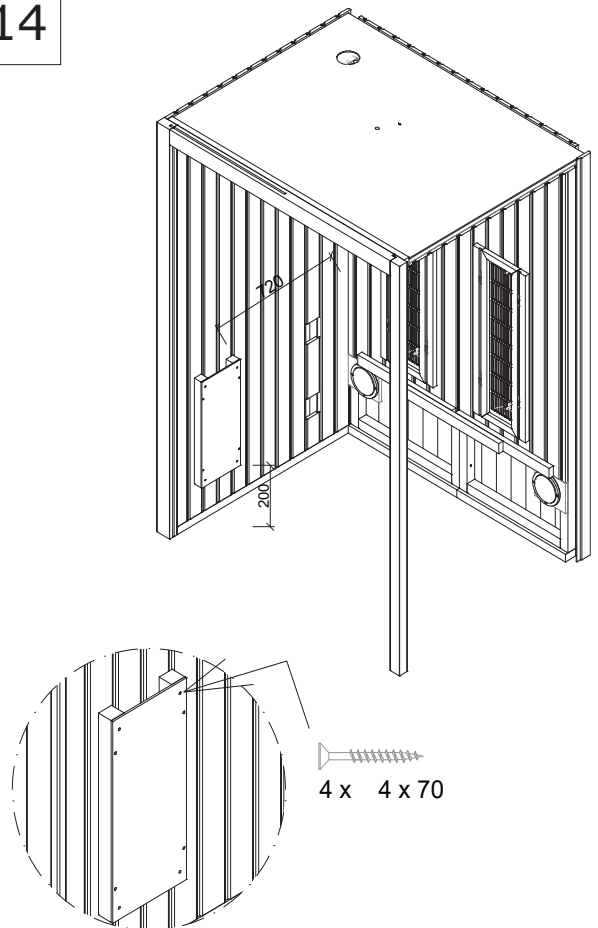




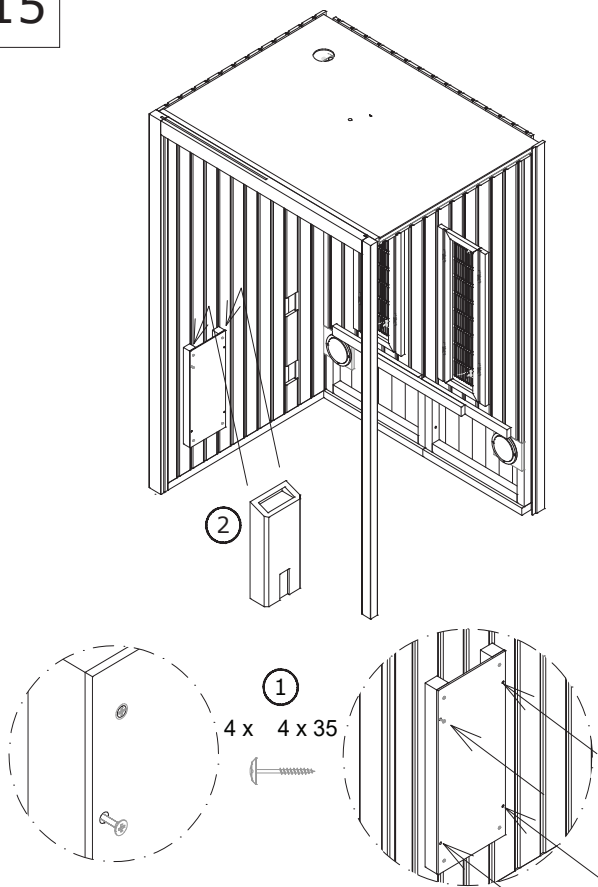
13



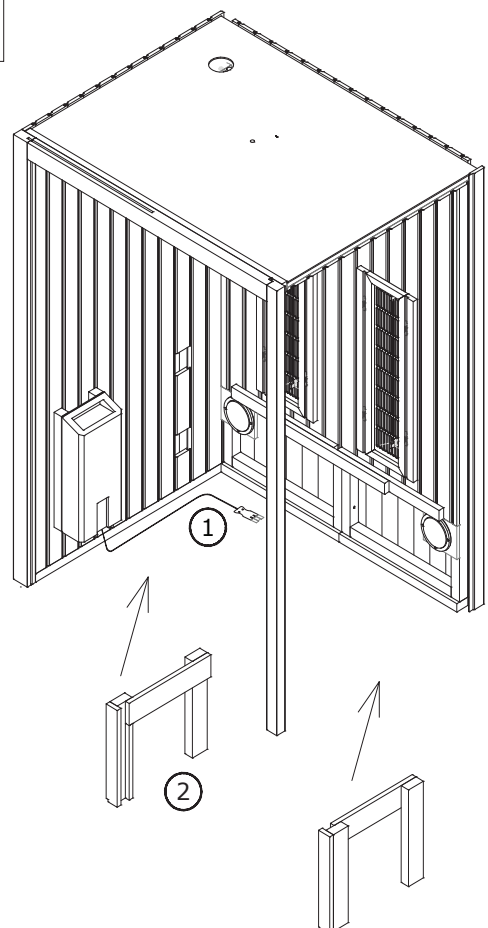
14



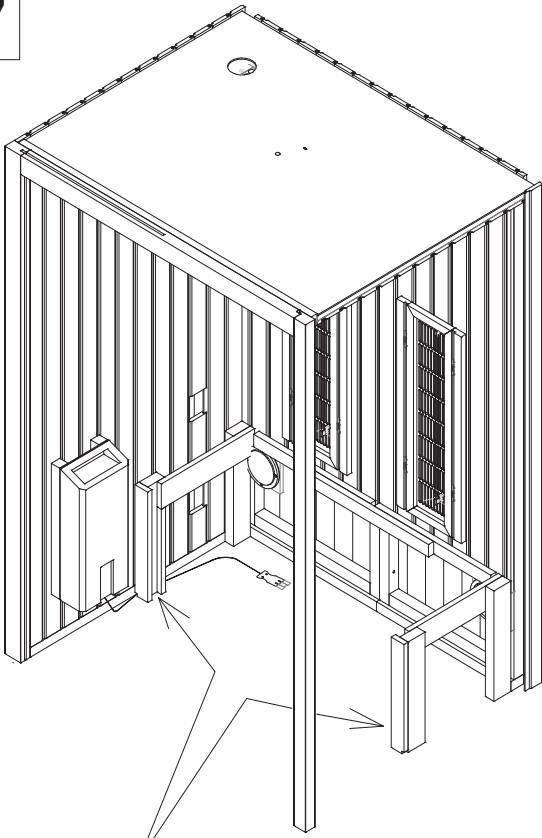
15



16



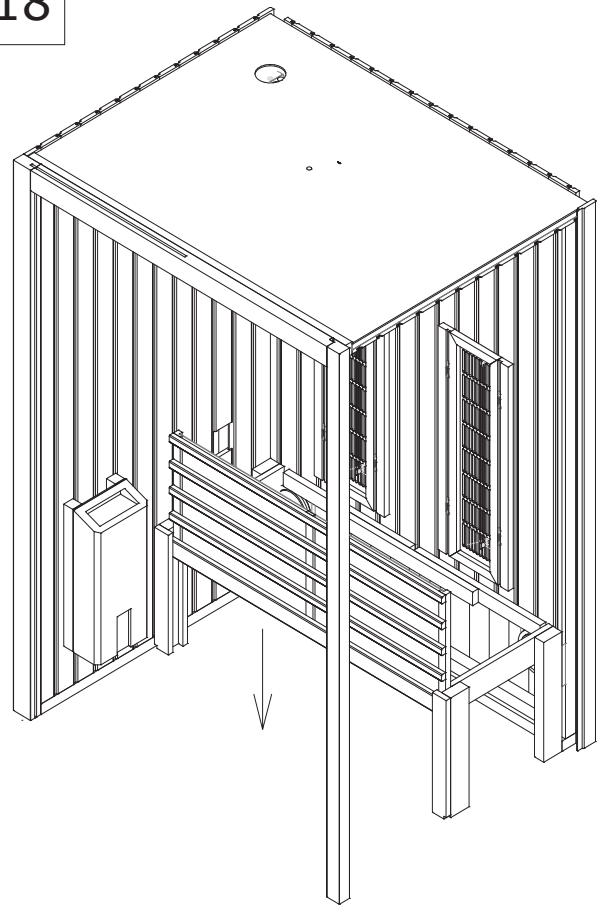
17



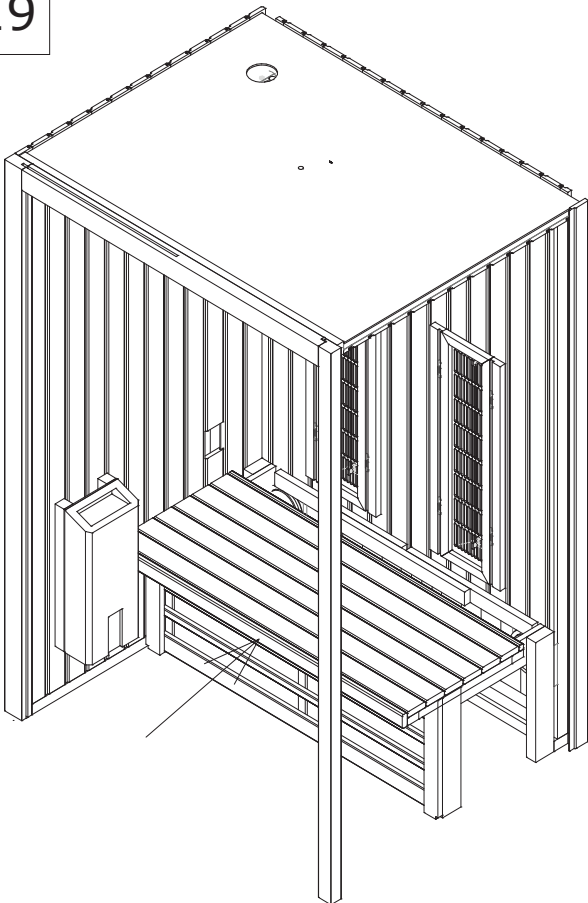
8 x 4 x 70



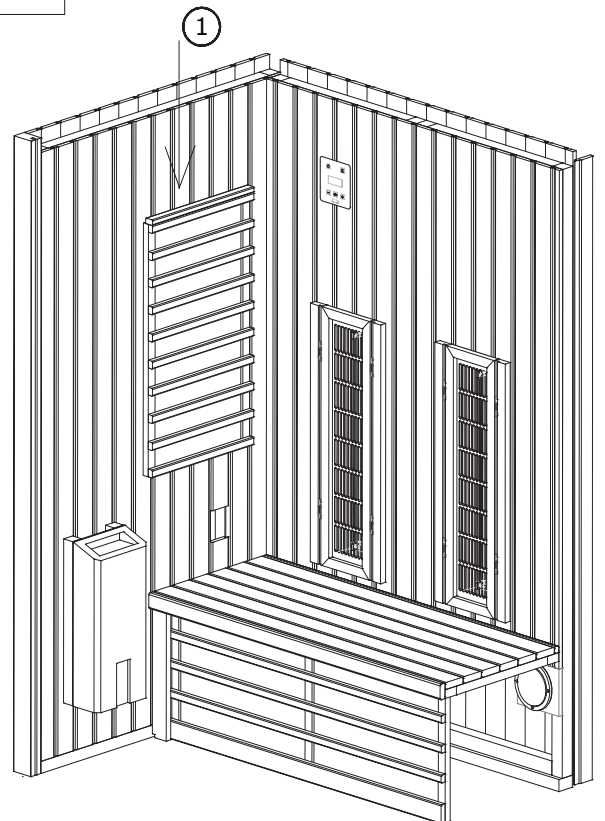
18



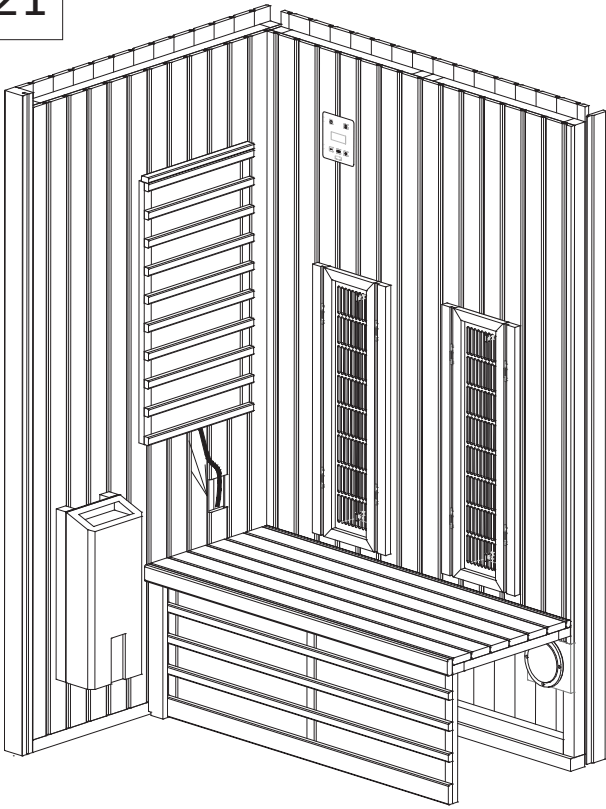
19



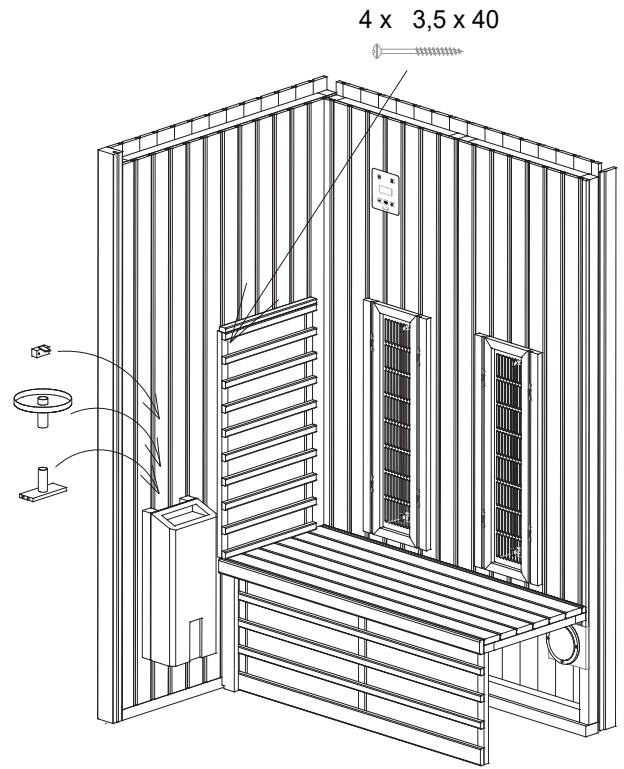
20



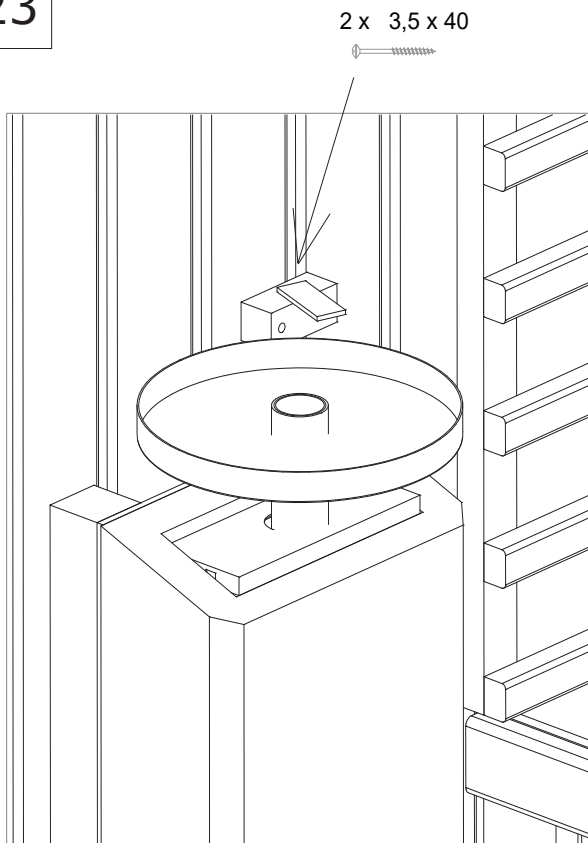
21



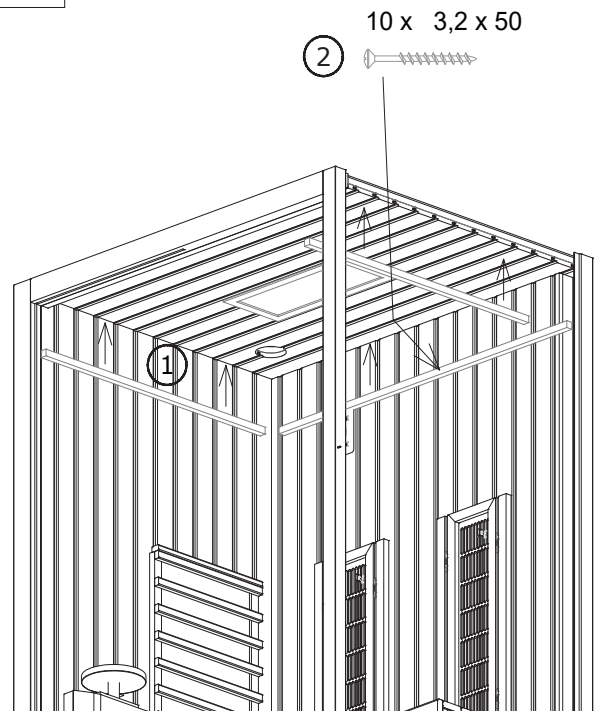
22



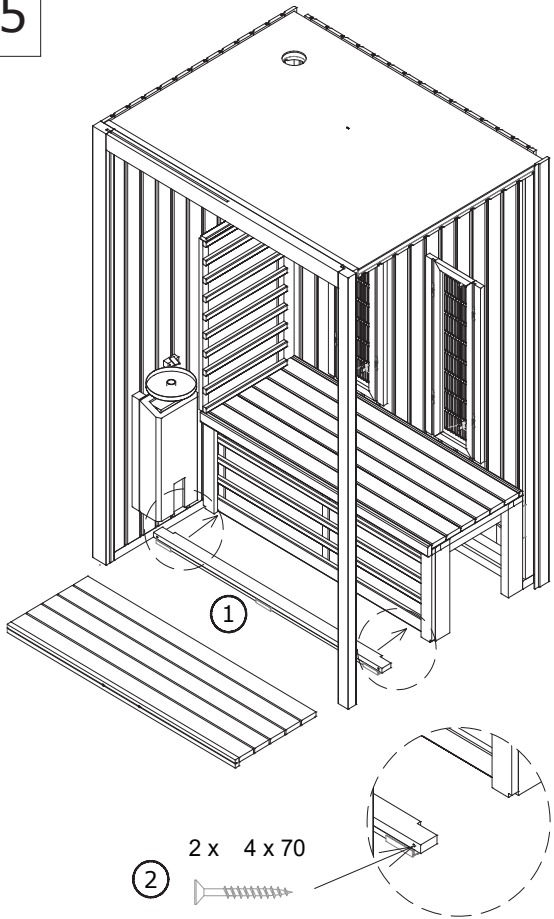
23



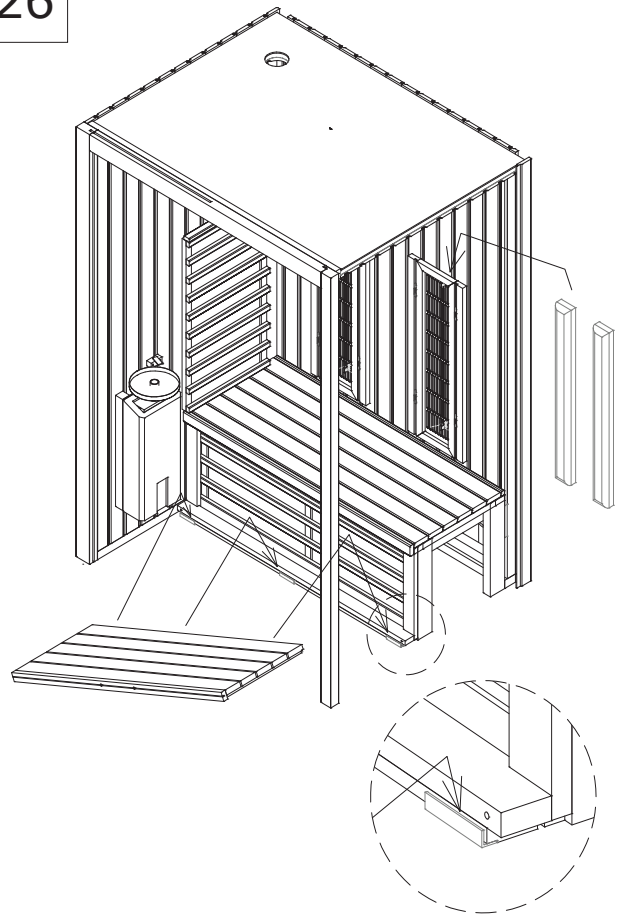
24



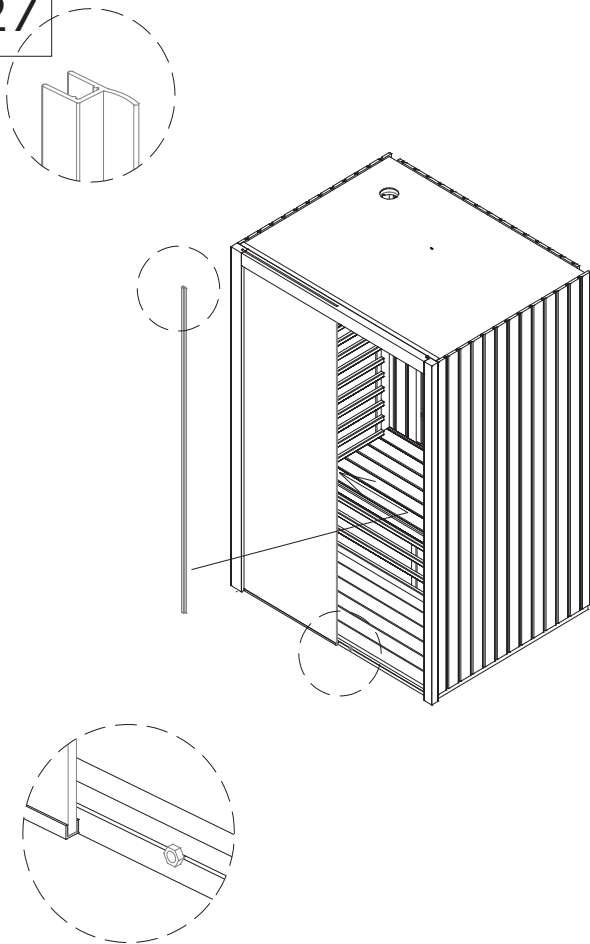
25

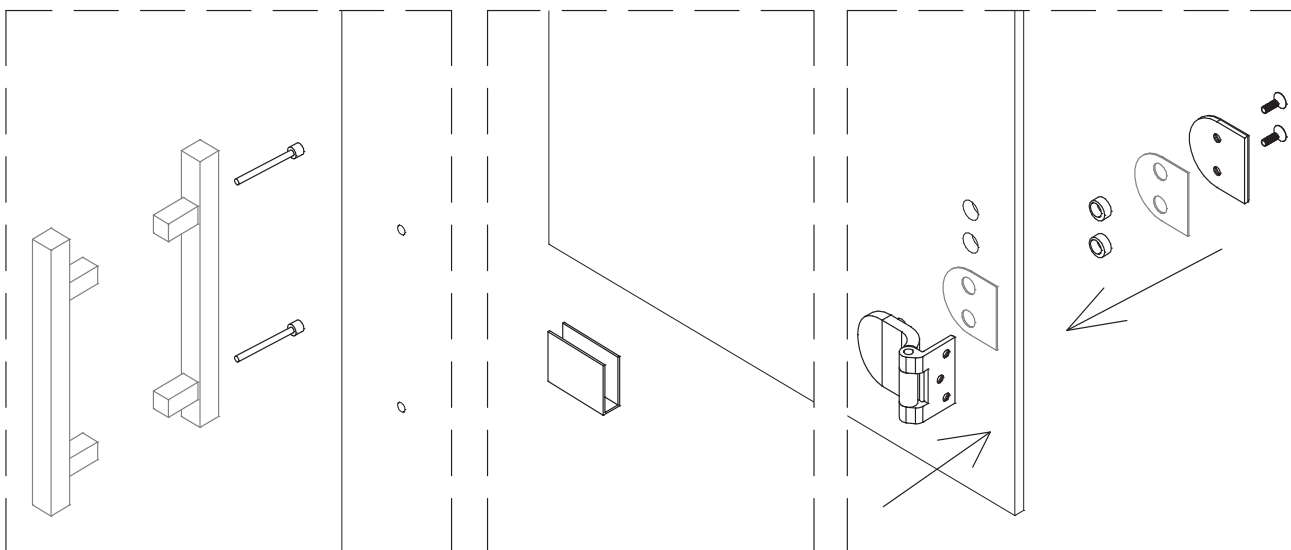
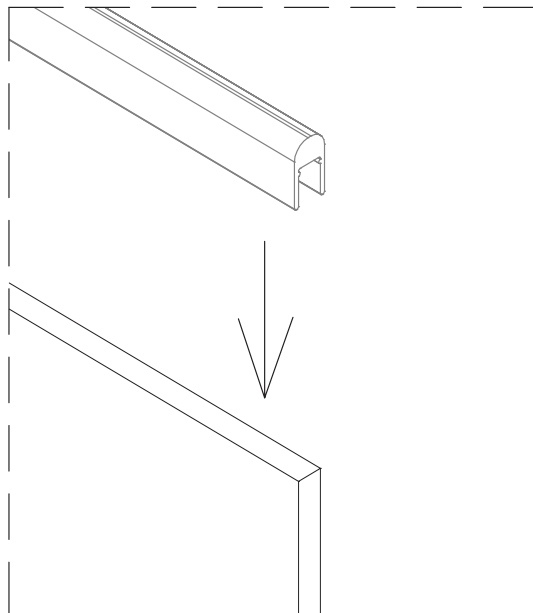
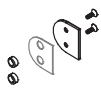
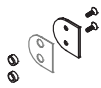
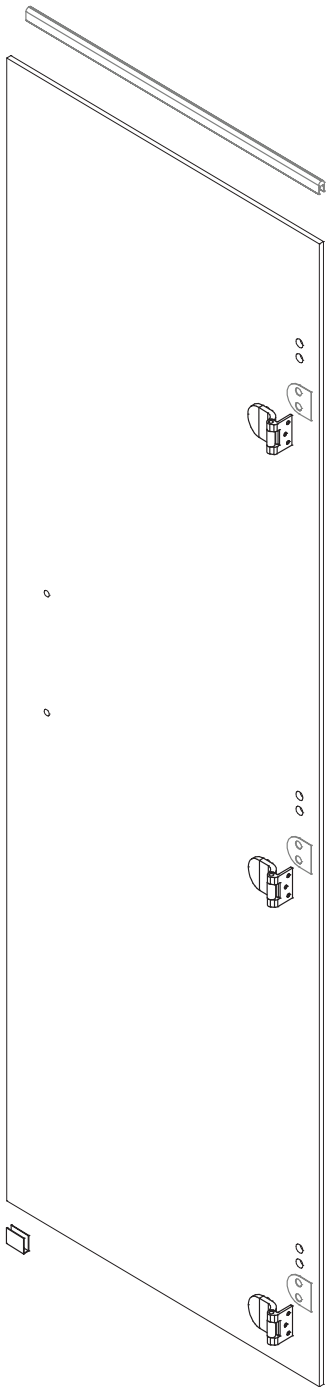
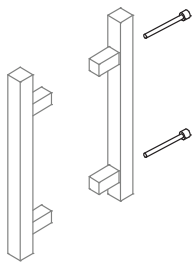


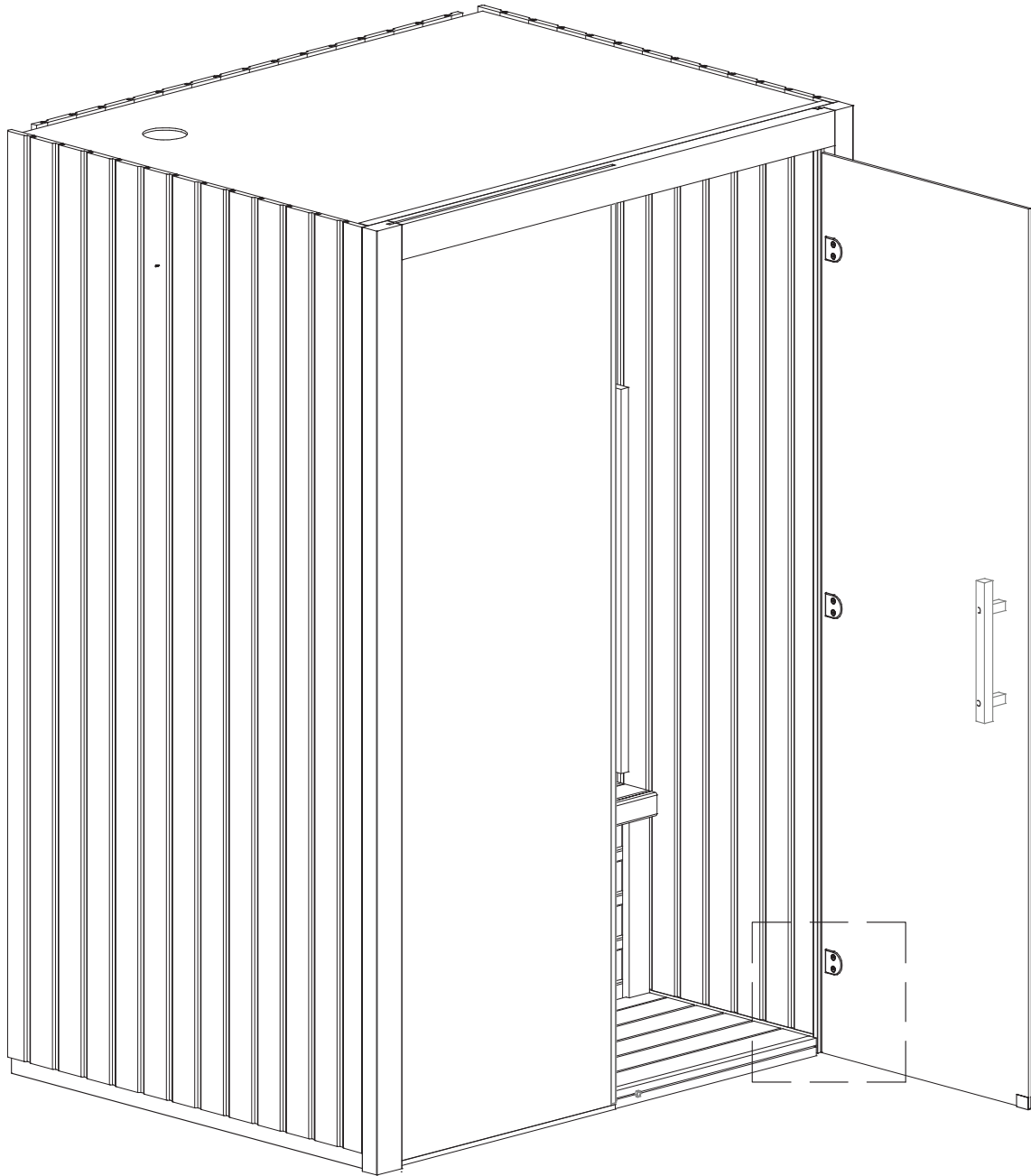
26



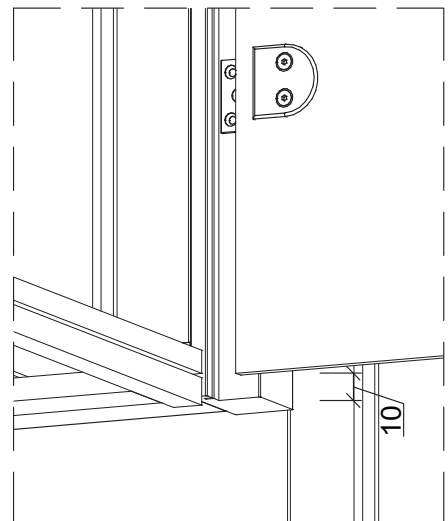
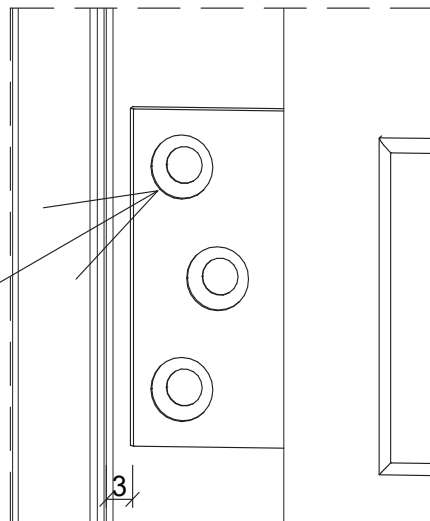
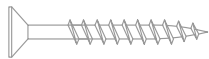
27



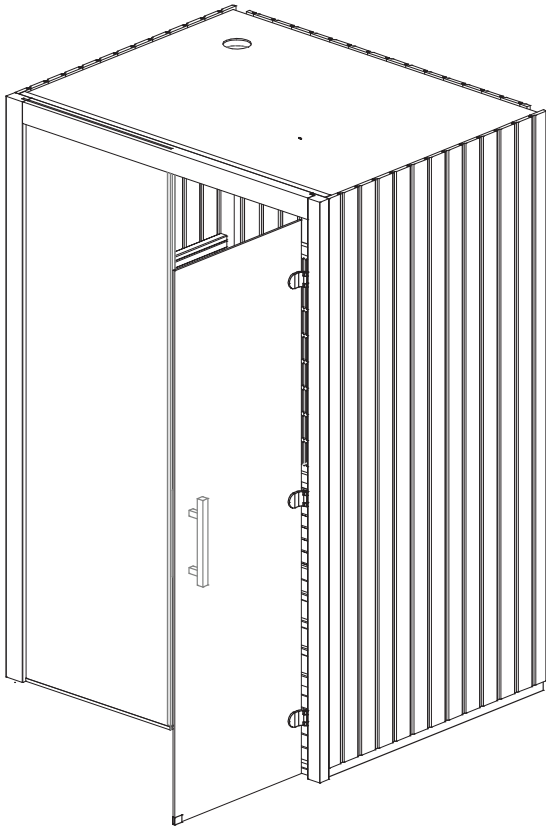




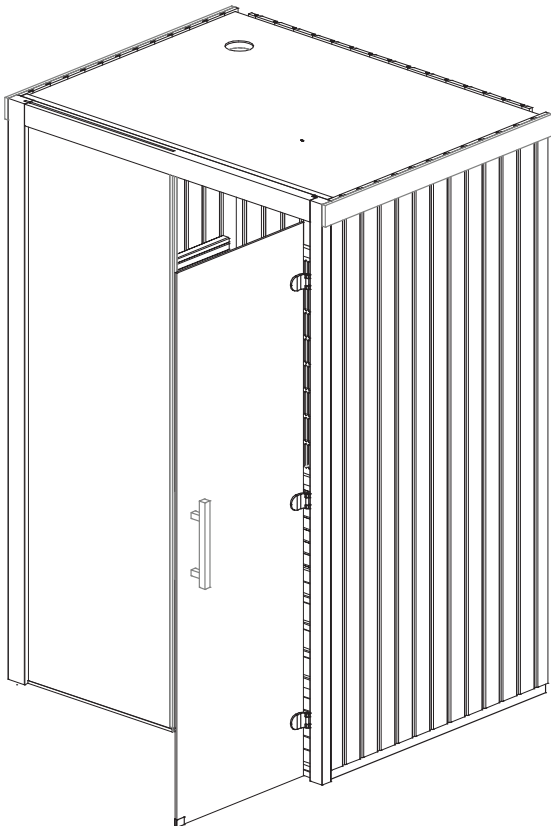
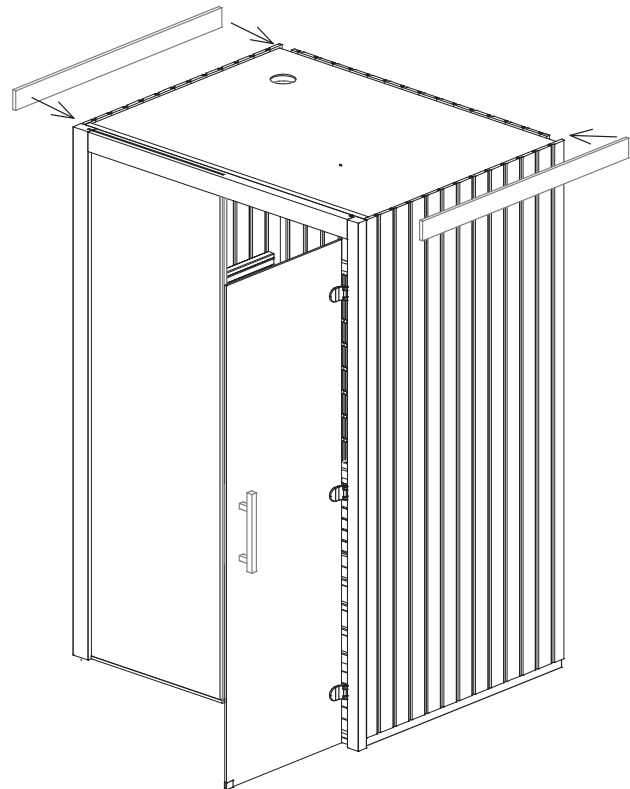
9 x 4 x 30



Variante 1

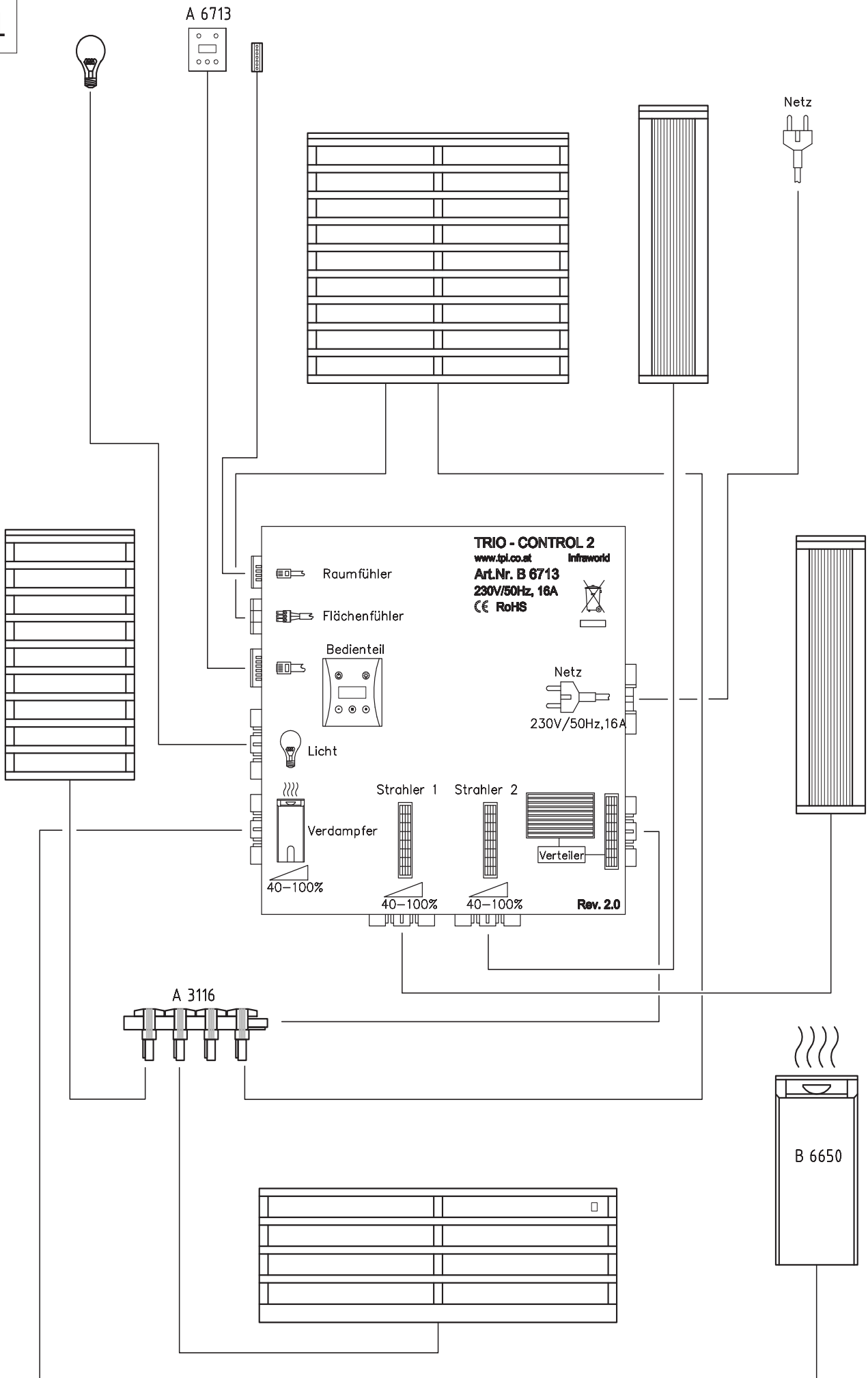


6 x 3,2 x 50



Variante 2

31





D Bedienungsanleitung der Steuerung

1. BEDIENELEMENTE



Taste - EIN/AUS



Taste - LICHT



Taste - MODE



Taste - PLUS, MINUS

2. ÄNDERN DER SPRACHE

MODE-Taste im Standby-Modus (Display dunkel) 5 sec gedrückt halten.

Verändern der Sprache durch Drücken der **PLUS**-Taste.
(German -> English -> French -> Dutch).

Bestätigen durch Drücken der **MODE**-Taste.

3. LICHT

Licht mit der **LICHT**-Taste EIN/AUS schalten. Sollte Ihre Kabine einen LED-Spot haben, muss dieser mit der Fernbedienung zusätzlich eingeschalten werden.

4. EINSCHALTEN DER INFRAROTKABINE

Durch Drücken der **EIN/AUS**-Taste wird die Kabine EIN/AUS geschaltet. Start durch Drücken der **PLUS**-Taste mit Verdampfer und mit der **MINUS**-Taste ohne Verdampfer.

Die Infrarotkabine wird mit den zuletzt eingestellten Werten gestartet (Werte bleiben auch bei Stromausfall erhalten). Verdampfer startet immer mit 100 %.

5. EINSTELLUNGEN

1 x Mode - Infrarot A-Strahler 1

Durch Drücken der **MODE**-Taste (1x) kann die Intensität des „Strahlers 1“ verstellt werden. Mit der **PLUS** und **MINUS**-Taste kann die Strahlungsstärke in 5 %-Schritten von 40 - 100 % verstellt werden.

2 x Mode - Infrarot A-Strahler 2

Durch Drücken der **MODE**-Taste (2x) kann die Intensität des „Strahlers 2“ verstellt werden. Mit der **PLUS** und **MINUS**-Taste kann die Strahlungsstärke in 5 %-Schritten von 40 - 100 % verstellt werden.

3 x Mode - Salzverdampfer

Durch Drücken der **MODE**-Taste (3x) kann die Intensität des Verdampfers verstellt werden. Mit der **PLUS** und **MINUS**-Taste kann der Verdampfer in 10 %-Schritten von 0, 40 - 100 % verstellt werden.

4 x Mode - Raumtemperatur

Verstellen der gewünschten Raumtemperatur von 30 - 60 °C. Bei einer Raumtemperatur von 60 °C werden zur Sicherheit alle Strahler abgeschalten (bei 59 °C Raumtemperatur schalten sie sich wieder ein).

5 x Mode - Flächenheizung

Einstellen der gewünschten Oberflächentemperatur der Flächenheizelemente von 30 - 80 °C.

6 x Mode - Laufzeit

Einstellen der Zeit mit der **PLUS** und **MINUS**-Taste von 10 min - 2 h (in 10 Min.-Schritten).

Wichtig: Nach 5 sec ohne Tastendruck wechselt die Anzeige in den normalen Betrieb (rechts oben in der Anzeige werden die 5 sec heruntergezählt).

6. AUSSCHALTEN

Beenden durch kurzes Drücken der **EIN/AUS**-Taste.

7. RESET AUF WERKSEINSTELLUNG

Wenn Sie die Steuerung auf die Werkseinstellung (Laufzeit: 60 min, Raumtemp.: 60 °C, Flächenheizung: 80 °C, Infrarot A-Strahler Intensität: 100 %) zurückstellen wollen, **MINUS+PLUS+MODE**-Taste gleichzeitig gedrückt halten.

Es erscheint am Display:

A C H T U N G !
auf
Werkseinstellung
zurückgesetzt !



GB

Operating instruction control unit

1. CONTROLS



Button - ON/OFF



Button - LIGHT



Button - MODE



Button - PLUS, MINUS

2. CHANGING THE LANGUAGE

Hold the **MODE**-button in the standby mode (dark display) for 5 seconds.

Change the language by pressing the **PLUS**-button.

(German -> English -> French -> Dutch).

Confirm by pressing the **MODE**-button.

3. LIGHT

Switch the light ON/OFF by using the **LIGHT**-button. If your cabin is equipped with an LED spot, you have to switch it on by using the remote control.

4. SWITCHING ON THE INFRARED CABIN

By pressing the **ON/OFF**-button the cabin is switched ON/OFF. Start by pressing the **PLUS**-button with steamer and the **MINUS**-button without steamer.

The infrared cabin starts with the last setting values (the values remain stored even after a power failure). The evaporator always starts with 100%.

5. SETTINGS

1 x Mode - Infrared A-radiator1

By pressing the **MODE**-button (1x) the intensity of „radiator 1“ is adjustable. With **PLUS** and **MINUS** the radiation intensity can be adjusted from 40 to 100 % in steps of 5 %.

2 x Mode - Infrared A-radiator 2

By pressing the **MODE**-button (2x) the intensity of „radiator 2“ is adjustable. With **PLUS** and **MINUS** the radiation intensity can be adjusted from 40 to 100 % in steps of 5 %.

3 x Mode - Salt evaporator

By pressing the **MODE**-button (3x) the intensity of the salt evaporator is adjustable. With **PLUS** and **MINUS** the evaporator intensity can be adjusted from 0, 40 to 100 % in steps of 10 %.

4 x Mode - Cabin temperature

Adjustment of the desired cabin temperature from 30 to 60 °C. At a cabin temperature of 60 °C all radiators are automatically switched off for safety reasons (at a cabin temperature of 59 °C they are activated again).

5 x Mode - Surface heating

Adjustment of the desired surface temperature of the surface heating elements from 30 to 80 °C.

6 x Mode - Running time

Setting of the time with **PLUS** and **MINUS** from 10 min to 2 h (in steps of 10 min.)

Important: The display returns to normal operation after 5 sec. without pressing a button (on the top right side of the display the 5 sec. are counted down).

6. SWITCHING OFF

Switching off by briefly pressing the **ON/OFF**-button.

7. RESET TO MANUFACTORY SETTING

If you want to reset to the manufactory settings (operating time: 60 min, cabin temp.: 60 °C, surface heating: 80 °C, infrared A radiator intensity: 100 %), keep the **MINUS+PLUS+MODE**-button pressed at the same time.

The display will show:

ATTENTION !
reset to
manufactory
setting !



F Mode d'emploi de la commande

1. ÉLÉMENTS DE COMMANDE



Touche - MARCHE/ARRÊT



Touche - ÉCLAIRAGE



Touche - MODE



Touche - PLUS, MOINS

2. CHANGER LA LANGUE

Appuyer 5 secondes sur la touche **MODE** de l'appareil en veille (écran sombre).

Changer de langue en appuyant sur la touche **PLUS**.

(German -> English -> French -> Dutch).

Confirmer en appuyant sur la touche **MODE**.

3. ECLAIRAGE

Allumez la lumière avec le bouton **ECLAIRAGE** MARCHE/ARRÊT. Si votre cabine est équipée d'un spot à LED, vous devez l'allumer indépendamment à l'aide de la télécommande.

4. MISE EN MARCHÉ DE LA CABINE INFRAROUGE

Appuyer sur la touche **MARCHE/ARRÊT** pour ALLUMER/ETEINDRE la cabine.

Appuyer sur la touche **PLUS** pour mettre en marche avec évaporateur, et sur la touche **MOINS** pour mettre en marche sans évaporateur.

La cabine infrarouge démarre avec les valeurs réglées en dernier (ces valeurs restent mémorisées même après une panne de courant). L'évaporateur démarre toujours avec 100 %.

5. PARAMÈTRES

1 x Mode - Radiateur 1 à infrarouges A

L'intensité du «radiateur 1» se règle en appuyant sur le bouton **MODE** (1x). La puissance de rayonnement est réglable de 40 à 100 % par incréments de 5% à l'aide des boutons **PLUS** et **MOINS**.

2 x Mode - Radiateur 2 à infrarouges A

L'intensité du «radiateur 2» se règle en appuyant sur le bouton **MODE** (2x). La puissance de rayonnement est réglable de 40 à 100 % par incréments de 5 % à l'aide des boutons **PLUS** et **MOINS**.

3 x Mode - Evaporateur

L'intensité de l'évaporation peut être réglée en appuyant sur la touche **MODE** (3x). Appuyer sur **PLUS** et **MOINS** pour régler l'évaporation de 0, 40 à 100 %

4 x Mode – Température ambiante

La température ambiante est réglable de 30 à 60 °C. Par mesure de sécurité, tous les radiateurs s'éteignent lorsque la température ambiante atteint 60 °C. (Ils se rallument lorsque la température ambiante est de 59 °C)

5 x Mode – Chauffage de surface

La température de surface des éléments chauffants se règle à volonté de 30 à 80 °C.

6 x Mode - Temps

La minuterie se règle à l'aide de **PLUS** et **MOINS** de 10 min à 2 h (par incréments de 10 min.).

Important: l'affichage revient au mode normal si la touche n'est pas actionnée dans les 5 sec. (Le décompte des 5 sec. est affiché en haut à droite de l'écran).

6. ÉTEINDRE

Éteindre la cabine en appuyant sur la touche **MARCHE/ARRÊT**.

7. RÉTABLIR LA CONFIGURATION D'ORIGINE

Si vous désirez rétablir la configuration d'origine (durée: 60 min, température ambiante: 60 °C, chauffage de surface: 80 °C, intensité du radiateur à infrarouges A: 100 %), tenez appuyés simultanément **MOINS+PLUS+MODE**

L'écran affiche:

ATTENTION!
la configuration
d'origine est rétablie !



(NL)

Gebruiksaanwijzing besturing

1. BEDIENINGSELEMENTEN



Toets - AAN/UIT



Toets - VERLICHTING



Toets - MODUS



Toets - PLUS, MIN

2. TAAL VERANDEREN

In de stand-by-modus (beeldscherm donker) de toets **MODE** 5 seconden ingedrukt houden.

De taal wijzigen door de toets **PLUS** in te drukken. (German -> English -> French -> Dutch).

Bevestigen door indrukken van de **MODUS** toets.

3. VERLICHTING

Het licht met de toets **VERLICHTING** in-/uitschakelen. Als uw cabines over een LED-spot beschikken, moet deze apart met de afstandsbediening ingeschakeld worden.

4. INSCHAKELEN VAN DE INFRAROODCABINE

De cabine wordt in-/uitgeschakeld door op de toets **AAN/UIT** te drukken. Start met verdamper door op de toets **PLUS** te drukken, of met de toets **MIN** zonder verdamper.

De infraroodcabine wordt met de laatst ingestelde waarden gestart (ook bij een stroomonderbreking blijven de waarden opgeslagen). Verdamper start altijd met 100 %.

5. INSTELLINGEN

1 x modus - infrarood-A-straler 1

Door op de toets **MODUS** te drukken (1x), kan de intensiteit van "straler 1" veranderd worden. Met **PLUS** en **MIN** kan de stralingssterkte met 5 % stappen van 40 - 100 % veranderd worden.

2 x modus - infrarood-A-straler 2

Door op de toets **MODUS** te drukken (2x), kan de intensiteit van "straler 2" veranderd worden. Met **PLUS** en **MIN** kan de stralingssterkte met 5 % stappen van 40 - 100 % veranderd worden.

3 x modus - verdamper

Door op de **MODUS** toets te drukken (3x), kan de intensiteit van de verdamper worden veranderd. Met **PLUS** en **MIN** kan de verdamper met 10 % stappen van 0, 40 - 100 % worden veranderd.

4 x modus - ruimtetemperatuur

Veranderen van de gewenste ruimtetemperatuur van 30 - 60 °C. Bij een ruimtetemperatuur van 60 °C worden alle stralers veiligheidshalve uitgeschakeld (bij een ruimtetemperatuur van 59 °C gaan ze weer aan).

5 x modus - oppervlakteverwarming

Instellen van de gewenste oppervlaktetemperatuur van de oppervlakteverwarmingselementen van 30 - 80 °C.

6 x modus - tijd

Instellen van de tijd met **PLUS** en **MIN** van 10 min - 2 h (met 10 % stappen).

Belangrijk: als er gedurende 5 seconden geen toets wordt ingedrukt, schakelt het display over naar de normale modus (rechtsboven op het display worden de 5 seconden afgeteld).

6. UITSCHAKELEN

Beëindigen door kort indrukken van de **AAN/UIT** toets.

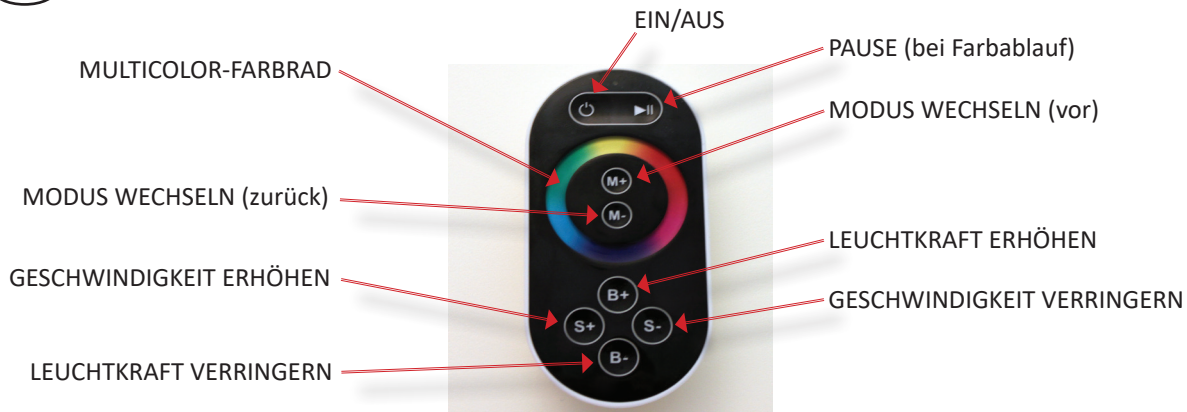
7. RESETTEN NAAR FABRIEKINSTELLING

Als u de besturing wilt terugzetten naar de fabrieksinstelling (looptijd: 60 minuten, ruimtetemperatuur: 60 °C, oppervlakteverwarming: 80 °C, intensiteit infrarood-A-straler: 100 %), **MIN+PLUS+MODUS** tegelijkertijd ingedrukt houden.

Op het display verschijnt de volgende tekst:

LET OP !
Teruggezet naar
fabrieksinstelling

D Fernbedienung:



- Anhand des Multicolor-Farbrades kann die gewünschte Farbe mittels Touch-Sensor direkt auf der Fernbedienung ausgewählt werden.
- Um zwischen den einzelnen Modi zu wechseln, drücken Sie die Taste M+ (nach vor) oder M- (zurück).
- Der Controller merkt sich den Modus, der vor dem Ausschalten des LED-Farblichts aktiv war.

2 automatische Farbbläufe:

Der automatische Farbablauf beginnt beim 8 x Drücken der MODUS-Taste (siehe nachstehende Tabelle).

Modus Nr.	Funktion	Modus Nr.	Funktion
1	Farbe Rot *	2	Farbe Grün *
3	Farbe Blau *	4	Farbe Violett *
5	Farbe Türkis *	6	Farbe Gelb *
7	Farbe Weiß *	8	Fließender 3 Farben-Farbablauf **
9	Fließender 7 Farben-Farbablauf **		

Anmerkung
* Leuchtkraft einstellbar, Geschwindigkeit nicht einstellbar
** Geschwindigkeit einstellbar, Leuchtkraft nicht einstellbar

GB Remote control:



- The multi-colour wheel allows selecting the desired colour with a touch sensor directly on the remote control.
- For changing the individual modes press the buttons M+ (forward) or M- (back).
- The controller remembers the mode which had been active before the LED coloured light was switched off.

2 automatic colour changes:

The automatic colour change starts when the MODE button is pressed 8 x (see table below).

Mode no.	Function	Mode no.	Function
1	Colour red *	2	Colour green *
3	Colour blue *	4	Colour violet *
5	Colour turquoise *	6	Colour yellow *
7	Colour white *	8	Smooth 3 colour change **
9	Smooth 7 colour change **		

Remark
* Luminosity adjustable, speed not adjustable
** Speed adjustable, luminosity not adjustable

F Télécommande:



- La roue chromatique permet de choisir la couleur souhaitée directement sur la télécommande par capteur tactile.
- Pour changer de mode, appuyer sur la touche M+ (avance) ou M- (retour).
- La commande garde en mémoire le mode activé avant l'arrêt de la lumière colorée à LED.

2 enchaînements automatiques des couleurs :

Pour enchaîner automatiquement les couleurs, appuyer au moins 8 x sur la touche MODE (voir tableau ci-après).

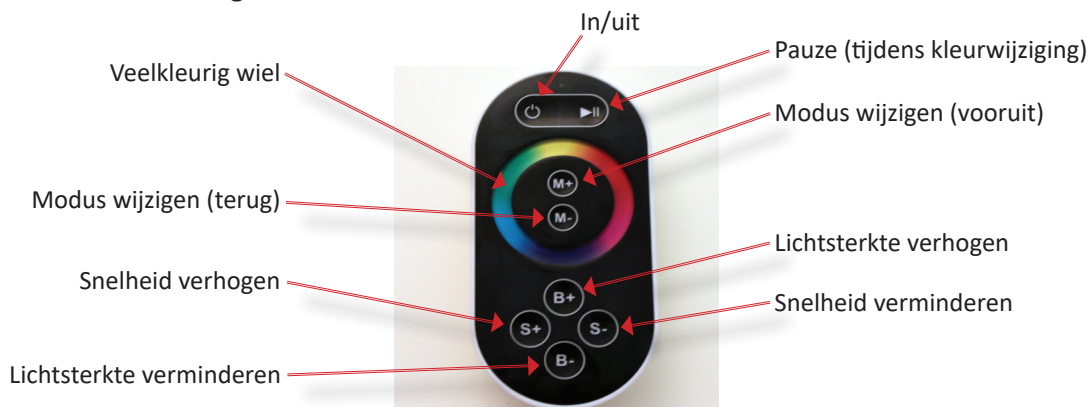
Mode n°	Fonction	Mode n°	Fonction
1	Couleur rouge *	2	Couleur verte *
3	Couleur bleue *	4	Couleur violette *
5	Couleur turquoise *	6	Couleur jaune *
7	Couleur blanche *	8	Fondu enchaîné de 3 couleurs **
9	Fondu enchaîné de 7 couleurs **		

Remarque

* Luminosité réglable, vitesse non réglable

** Vitesse réglable, luminosité non réglable

NL Afstandsbediening:



- Met het veelkleurige wiel kunt u op de afstandsbediening de gewenste kleur kiezen met een aanraaksensor.
- Om tussen de individuele modi te schakelen, drukt u op de knoppen M+ (vooruit) of M- (terug)
- De controller herinnert de modus die actief was voordat de gekleurde led werd uitgeschakeld.

2 automatische kleurwijzigingen:

De automatische kleurwijziging start wanneer de MODUS-knop 8 x wordt ingedrukt (zie onderstaande tabel)

Modusnr.	Functie	Modusnr.	Functie
1	kleur rood *	2	kleur groen *
3	kleur blauw *	4	kleur violet *
5	kleur turkoois *	6	kleur geel *
7	kleur wit *	8	Vloeiende 3 kleurenwijziging **
9	Vloeiende 7 kleurenwijziging **		

Opmerking

* Instelbare lichtsterkte, snelheid niet instelbaar

** Snelheid instelbaar, lichtsterkte niet instelbaar

D Gebrauchshinweise des Verdampfers

Befüllen des Verdampfers:

- Restwasser in ein Gefäß ablassen.
- Hinweis: Achten Sie immer darauf, dass der Ablaufhahn vor dem Befüllen geschlossen ist.
- Nehmen Sie immer den Keramiktopf, Edelstahltrichter und Edelstahlauflaufsatz herunter.
- Befüllen Sie den Steamer mit 1 - 2 l reinem Wasser.

Steamer einschalten:

- Achten Sie darauf, dass die Entlüftung an der Decke der Kabine geschlossen ist.
- Je nach Wassermenge braucht der Steamer ca. 15 - 20 min bis das Wasser kocht.
- Damit sich die Kabine schneller erwärmt, können Sie auch die Infrarotheizpaneele einschalten.

Gebrauch:

Nach längerem Gebrauch entsteht ein intensiver Dampf in der Kabine und die Luftfeuchtigkeit kann bis zu 90 % betragen. Dabei beschlägt sich die Tür auf der Innenseite mit Dampf. Bei intensivem Gebrauch kann sich Wasser beim Türeinstieg sammeln.

Wir empfehlen Ihnen immer ein Handtuch Innen auf den Fußboden der Kabine und außen vor die Tür der Kabine zu legen.

Nach dem Gebrauch:

Immer Tür und Entlüftung öffnen. Nachdem der meiste Dampf entwichen ist, Kabine 15 - 20 Minuten bei geschlossener Tür nachheizen. Danach Tür wieder öffnen, damit die Kabine vollständig austrocknen kann.

F Mode d'emploi de l'évaporateur

Remplissage du steamer:

- Laisser couler le restant d'eau dans un récipient
- Remarque: veillez toujours à ce que le robinet de purge soit fermé avant de procéder au remplissage
- Retirez toujours le pot en céramique, l'entonnoir et le support en acier inoxydable
- Versez 1 à 2 l d'eau pure dans le steamer

Allumer le steamer:

- Veillez à ce que l'aération du plafond soit fermée
- Selon la quantité d'eau, le steamer nécessite entre 15 et 20 min pour porter celle-ci à ébullition
- Si vous désirez chauffer la cabine plus rapidement, vous pouvez aussi allumer les panneaux chauffants infrarouges

Utilisation:

Après une utilisation prolongée, une vapeur importante se forme dans la cabine. L'humidité de l'air peut s'élever jusqu'à 90 %. Le côté intérieur de la porte se couvre alors de buée. Lors d'une utilisation intensive, de l'eau peut s'accumuler au niveau de la porte d'entrée. C'est intentionnellement que nous n'avons pas installé de joint sur la traverse inférieure. Nous vous conseillons de toujours poser une serviette de toilette sur le sol à l'intérieur de la cabine, ainsi qu'à l'extérieur de la cabine devant la porte.

Après utilisation:

Toujours ouvrir la porte et l'aérateur à lamelles ou le volet d'aération. Lorsque la majeure partie de la vapeur est évacuée, chauffer à nouveau la cabine, porte fermée, pendant 15 à 20 min. Rouvrir ensuite la porte et l'aérateur, afin que la cabine puisse sécher entièrement.

GB Steamer instructions for use

Filling the steamer:

- Drain residual water into a container
- Note: Always take care that the air vent valve is closed before filling
- Always remove the ceramic pot, the stainless steel funnel and the stainless steel attachment
- Fill the steamer with 1-2 l of pure water

Switching on the steamer:

- Take care that the ventilation gap in the ceiling is closed
- Depending on the quantity of water, it takes approximately 15 - 20 min until the water in the steamer boils
- In order to heat the cabin faster, you can also switch on the infrared heating panels

Use:

Intensive vapour develops in the cabin after prolonged use. Humidity can reach up to 90 %. This causes fogging on the inner side of the door. With intensive use water can collect along the door sill. We have not installed a sealing on the lower batten intentionally.

We recommend always putting a towel on the floor next to the door inside and outside the cabin.

After use:

Always open the door and exhaust wheel or slide. After most of the vapour has escaped, heat the cabin again for 15 - 20 minutes with the door closed. Then open the door and ventilation again to let the cabin dry completely.

NL Gebruiksaanwijzingen voor de verdamper

De verdamper vullen:

- Restwater in een opvangbak laten lopen.
- Wenk: Let erop dat de aftapkraan vóór het vullen altijd gesloten moet zijn.
- Neem de keramische kom, de roestvrijstalen trechter en het roestvrijstalen opzetstuk af.
- Vul de steamer met 1-2 l zuiver water.

Steamer inschakelen:

- Let erop dat de ontluchting op het plafond gesloten is.
- Afhankelijk van de hoeveelheid water heeft de steamer ca. 15 - 20 min nodig tot het water kookt.
- Om de cabine sneller te laten opwarmen, kunt u ook de infraroodverwarmingspanelen inschakelen.

Gebruik:

Na langdurig gebruik ontstaat er een intensieve stoom in de cabine en kan de luchtvochtigheid tot max. 90 % bedragen. Daarbij beslaat de binnenkant van de deur met stoom. Bij intensief gebruik kan zich water bij de deurstap verzamelen. Wij adviseren u om altijd een handdoek binnen op de vloer van de cabine en buiten voor de deur van de cabine te leggen.

Na gebruik:

Altijd de deur en de ontluchting openen. Nadat de meeste stoom is verdwenen, de cabine 15 - 20 minuten bij gesloten deur naverwarmen. Daarna de deur weer openen, zodat de cabine volledig kan opdrogen.

Die INFRAROTKABINEN FIBEL

Was ist Infrarot-Wärme?

Die infrarote Strahlungswärme ist eine Energieform, die jeder Körper abgibt, solange seine Temperatur über dem absoluten Nullpunkt liegt. Die größte natürliche Quelle von Infrarot ist die Sonne. Infrarotstrahlung hat jedoch nichts mit der gesundheitsschädlichen UV-Strahlung zu tun, die z.B.: Ursache von Sonnenbrand sein kann. Mit Infrarot bezeichnet man den Abschnitt des elektromagnetischen Spektrums, der dem roten Farbanteil im sichtbaren Bereich benachbart ist, aber aufgrund der längeren Wellenform für das menschliche Auge nicht sichtbar ist. Der Mensch kann jedoch die wärmende Wirkung über seine Haut wahrnehmen.

Wirkung der Infrarot-Strahlung auf den Körper:

Der gesundheitsfördernde Aspekt regelmäßiger Schwitzbäder ist seit vielen Jahren unbestritten. Doch nicht jeder verträgt die heiße Luft einer herkömmlichen Sauna. Infrarotkabinen bieten hier eine einzigartige Alternative. Aus medizinischer Sicht ist die positive Wirkung von Infrarotwärme eindeutig belegt. Die darin verwendeten Infrarotstrahler geben bei Erwärmung langwellige Infrarotstrahlung ab. Die Wärmeenergie wird von den oberen Hautschichten des Körpers aufgenommen und dringt bis in die blutgefäßführenden Hautschichten ein. Die dabei entstehende erhöhte Blutzirkulation verteilt die Wärme schnell im ganzen Organismus. Der Körper reagiert darauf mit einer leichten Erhöhung der Körpertemperatur - dem sogenannten Fiebereffekt (schon der berühmte Gelehrte Paemendides sagte vor über 2000 Jahren: „Gebt mir die Möglichkeit Fieber zu erzeugen und ich heile jede Krankheit“). Durch das daraus resultierende natürliche Schwitzen können viele gesundheitsfördernde Prozesse im Körper ausgelöst werden. Eine gezielte Anwendung kann z.B.: eine Linderung bei Sehnen- und Bänderverletzungen bewirken, sowie für eine Entspannung der Gesamtmuskulatur sorgen. Unser Körper nimmt laufend Schadstoffe auf, die sich in der Nahrung, in Flüssigkeiten, in der Luft, usw. befinden. Eine Benutzung über einen längeren Zeitraum kann zur deutlichen Reduzierung dieser giftigen Stoffe im Körper und zur Stärkung des Immunsystems führen. Unsere Infrarotkabinen dienen jedoch nicht zur Selbstbehandlung. Medizinische Fragen klären Sie bitte mit Ihrem Arzt.

Wie funktioniert eine Infrarotkabine und wie wird sie verwendet?

In unseren Infrarotkabinen verwenden wir Strahler, die elektrisch erhitzt werden. Von der heißen Oberfläche der Strahler wird Infrarotstrahlung abgegeben. Trifft diese Strahlung auf einen Körper, führt der nicht reflektierte Anteil zu dessen Erwärmung. Diese Infrarot-Energie ist im Gegensatz zu anderen Wärmemethoden äußerst effektiv, weil ausschließlich der Körper, auf den die Infrarotstrahlung trifft, erwärmt wird. Dabei erwärmen ca. 80 - 85 % der aufgewendeten Energie direkt den Körper und nur ein geringer Teil der Strahlungswärme die Feuchtigkeitspartikel der Luft.

Daher empfehlen wir:

Benutzen Sie die Infrarotkabine bereits bei einer Raumtemperatur von 30 - 35 °C, da ein Vorwärmen der Kabine auf 45 - 50 °C nur Energie vergeudet und sehr lange dauert. Lassen Sie sich bereits bei niedriger Raumtemperatur von den Infrarotstrahlern erwärmen. Sobald Sie in der Kabine sitzen, hat die Infrarotstrahlung daher einen Körper, der nun erwärmt werden kann. Dadurch erreicht die Kabine auch viel schneller die gewünschte Temperatur.

Der erste Infrarotkabinen-Besuch:

Wir empfehlen Ihnen, die Temperatur der Kabine Ihrem Fitness- und Gesundheitszustand anzupassen. Die ideale Innentemperatur liegt zwischen 35 - 50 °C. Wenn die Innentemperatur von 30 °C erreicht ist, können Sie bereits beginnen. Die ideale Sitzungsdauer sollte bei einer Infrarot-Flächenheizung ca. 30 min betragen. Beim Einsatz von Infrarot-ABC-Strahlern, bei 100 % Leistung, ca. 10 - 15 min (empfohlener Abstand Strahler zum Körper: ca. 10 cm). Vermeiden Sie eine Dauerbestrahlung der Augen (d.h. ununterbrochenes Starren in den Strahler für mehr als 15 Minuten) und achten Sie auf die Einhaltung des direkten Abstandes Strahler/Auge von ca. 70 cm. Bei geringerer Leistung der ABC-Strahler kann die Sitzungsdauer erhöht werden. Sie sollten es am Anfang jedoch nicht übertreiben, passen Sie die Sitzungsdauer Ihrer körperlichen Verfassung an. Langjährige Erfahrungen haben gezeigt, dass einige unserer Kunden das Schwitzen erst „erlernen“ mussten. Bei den ersten Sitzungen brauchten sie eine längere Zeit bis sie stark zu schwitzen begannen. Nach mehrmaligem, regelmäßigem Benutzen der Kabine wird sich der Körper an das Schwitzen gewöhnen. In einer Infrarotkabine erreichen Sie nach einer Eingewöhnungsphase ein größeres Schweißvolumen als in einer Sauna. Daher genügt es diese nur 1x zu benutzen. Wir empfehlen Ihnen die Kabine maximal 2 - 3 x pro Woche zu benutzen und zwischen den Besuchen einen Tag Ruhepause einzulegen. **Verwenden Sie keine Substanzen, die das natürliche Hitzeschmerzempfinden unterdrücken (z.B.: Medikamente, Alkohol, Drogen). Bei zu hohem Hitzeempfinden auf bestimmten Hautstellen, ändern Sie einfach die Sitzposition.**

Hygiene und Reinigung:

- Legen Sie immer Handtücher auf die Sitzbank.
- Damit Sie den Boden leichter reinigen können, empfehlen wir Handtücher oder eine temperaturbeständige Kunststoffmatte aufzulegen. Sehr empfehlenswert wäre auch ein wischbarer Korkboden.
- Die Kabine sollte regelmäßig gereinigt werden. Zum Reinigen eignet sich am besten ein Saunareinigungsmittel. Vor der Reinigung immer den Netzstecker ziehen!
- Die Rückenlehnenpolster bestehen aus antibakteriellem Kunstleder und sind wasserdicht, flammhemmend, schweiß- und schimmelbeständig. **Reinigung:** Bitte verwenden Sie keine scharfen Reinigungsmittel für die Rückenpolster, sondern am besten eine Seifenlauge. **Hinweis:** Kunstleder kann auch bei ordnungsgemäßem Gebrauch bereits nach kurzer Zeit Verfärbungen aufweisen.

Wo und wie montiere ich die Infrarotkabine?

Für den Betrieb einer Infrarotkabine wird eine einfache Steckdose und ca. 1 - 2 m² Fläche benötigt. Sie ist problemlos in Wohn-, Fitness- oder Kellerräumen sowie Badezimmer integrierbar. Sie benötigen keinen Abluftanschluss und können die Kabine auf Parkett-, Fliesen-, PVC- oder Laminatböden aufstellen (Kabinen mit einem integrierten Salzverdampfer bitte nur auf einem Fliesen- oder PVC-Boden platzieren). Die kurze Vorheizzeit und der geringe Stromverbrauch (bereits ab 1600 W/h) ermöglichen ein energiebewusstes Schwitzen.

Prüfungen und Zertifizierungen:

Die VITALlight-ABC-Infrarotstrahler wurden 2016 vom österreichischen **Forschungszentrum Seibersdorf** nach den internationalen Richtlinien und Grenzwerten getestet und ein positives Gutachten ist dabei erstellt worden. In den TÜV-Prüflabors werden Kabinen und Bauteile ständig nach den internationalen Richtlinien und Sicherheitsvorschriften geprüft. Eine jährliche TÜV-Kontrolle unserer Produktionsstätten garantiert eine gleichmäßige Fertigungsqualität.

The INFRA-RED CABIN GUIDE

What is infrared warmth?

Infrared warmth is a kind of energy, which is radiated by all objects, as long as their temperature is above the absolute zero. The major natural source of infrared radiation is the sun. However, this infrared radiation has nothing to do with harmful UV radiation, which for example can cause sunburn. Infrared describes the segment of the electromagnetic spectrum, which is situated next to the visible red component of the colour spectrum, but is invisible to the human eye due to its longer wavelength. Nevertheless, we can feel the warming effect on our skin.

Effects of infrared radiation on the body:

The healthy aspects of regular sweat baths has been undisputed for many years. However not everybody can tolerate the hot air of a conventional sauna. Infrared cabins offer a unique alternative to this. From the medical point of view, the positive effects of infrared warmth are clearly proved. The used infrared radiators give off long-wave infrared radiation when heated. This thermal energy is absorbed by the upper skin layers and penetrates into the blood-circulated skin layers. The resulting increased circulation of blood distributes the warmth quickly to the whole organism. The body reacts with a slight increase in body temperature - the so-called fever effect (even the famous scholar Paemendides said more than 2000 years ago: "Give me the possibility to create fever and I will heal every illness"). The resulting natural sweating can trigger off many healthy processes in the body. Specific use can alleviate injuries of tendons and ligaments, for example, and provide overall muscular relaxation. Our body continuously takes in harmful substances, which are found in food, drinks, in the air and so on. Using infrared heat for a longer period of time can lead to a significant reduction of such poisonous substances in the body and to a strengthening of the immune system. Our infrared cabins however should not be used for self-treatment. Please refer to your doctor for any medical questions.

How does an infrared cabin work and how is it used?

In our infrared cabins we use radiators, which are heated electrically. The hot surface of the radiators gives off infrared radiation. If this radiation comes in contact with a body, the not reflected part is heated. This infrared energy is very effective in contrast to other heat methods, because it only heats the body, which it comes in contact with. So approx. 80 - 85 % of the spent energy directly heats the body and only a small part of radiant warmth heats the humid particles in the air.

Therefore we recommend:

Use the infrared cabin even with a cabin temperature of 30 - 35 °C, because pre-heating the cabin to 45 - 50 °C is only a waste of energy and takes a lot of time. Let yourself be warmed up by the infrared radiators at lower cabin temperatures. From the moment you sit in the cabin, the infrared radiation has got a body to be warmed up. Thus, the cabin reaches the desired temperature much faster.

The first infrared session:

We recommend adapting the cabin temperature to your state of fitness and health. The ideal inside temperature is about 35 - 50 °C. When the inside temperature has reached 30 °C, you can already start. The ideal duration of a session is about 30 min with infrared surface heating. When infrared ABC radiators are used with 100 % power, it is about 10 - 15 min (recommended distance between radiator and body: approx. 10 cm). Avoid continuous exposure to the eyes (i.e. staring into the radiator continuously for more than 15 minutes) and respect a direct minimum distance of about 70 cm between radiator and eyes. The duration of a session can be increased in case of lower power of the ABC radiators. However you should not exaggerate in the beginning, adapt the duration of the session to your fitness. Long-standing experience has shown that some of our customers have had to "learn" how to sweat. During their first sessions, it took more time until they started to sweat profusely. After several sessions of regularly using the cabin the body will get used to sweating. After a phase of getting used to sweating, you will reach a higher sweat volume in an infrared cabin than in a sauna. For this reason, it is enough to use it once. We recommend using the cabin twice or three times a week with a break of a day between the sessions. **Do not take any substances, which suppress the natural sensitivity to heat and pain (e.g.: alcohol, drugs, medicine). If you feel too much heat on certain skin areas, simply change your sitting position.**

Hygiene and cleaning:

- Always put towels onto the bench.
- For easier cleaning, we recommend to always placing towels or a heat resistant plastic mat on the floor.
A cork floor that can be wiped is also highly recommendable.
- The cabin should be cleaned regularly. Sauna cleaning agents are best for cleaning.
Always take the mains plug out of the socket before cleaning!
- The padding of the backrests is made of antibacterial synthetic leather, which is watertight, flame-retardant, sweat and mould resistant.
Cleaning: Please do not use aggressive cleaners for the back padding, but ideally soapsuds.
Note: After a short time, synthetic leather can show discolouration even with proper use.

Where and how do I assemble the infrared cabin?

For the use of an infrared cabin, you need a simple socket and an area of 1-2 m². It can easily be integrated in living, fitness or cellar rooms as well as in bathrooms. You do not need a ventilation outlet and can put the cabin on a parquet, tiled, PVC or laminated floor (please place cabins with integrated salt evaporator only on a tiled or PVC floor). The short preheating time and low current consumption (even from 1600 W/h) make energy-conscious sweating possible.

Tests and certificates:

The VITAllight ABC infrared radiators were tested by the **Austrian Research Centre Seibersdorf** in 2016, according to international guidelines and limiting values, and received a positive report. The cabins and elements are continuously tested in the TÜV test laboratories according to the international guidelines and safety regulations. A yearly TÜV control of our production sites guarantees constant production quality.

Le MANUEL DES CABINES INFRAROUGE

La chaleur infrarouge, qu'est-ce que c'est ?

La chaleur infrarouge rayonnante est une forme d'énergie diffusée par chaque objet tant que sa température est au-dessus du zéro absolu. La majeure source naturelle de l'infrarouge est le soleil. Cependant la radiation infrarouge n'a rien à faire avec la radiation UV nocive, qui peut être la cause d'un coup de soleil par exemple. Par infrarouge on désigne le tronçon du spectre électromagnétique qui, dans sa partie visible, avoisine la couleur rouge. Mais à cause de sa longueur d'ondes plus grande, il n'est pas visible pour l'œil humain. D'ailleurs, l'homme peut apercevoir son effet chauffant à travers sa peau.

Effet de la radiation infrarouge sur le corps :

L'aspect salubre des bains de vapeur réguliers est incontesté depuis des années. Pourtant pas tous supportent l'air chaud d'un sauna traditionnel. Les cabines infrarouge y offrent une alternative unique. Du point de vue médical l'effet positif de la chaleur infrarouge est clairement prouvé. Les radiateurs infrarouge utilisés diffusent la radiation infrarouge de grande longueur d'ondes lors de leur chauffage. L'énergie thermique est absorbée par les couches supérieures de la peau du corps et pénètre jusqu'aux couches irriguées de la peau. La circulation sanguine élevée distribue vite la chaleur dans tout l'organisme. Le corps en réagit par une légère augmentation de la température – le soi-disant effet de fièvre (déjà Paemendides, un érudit fameux a dit, il y a plus de 2000 ans : « Donnez-moi la possibilité de produire de la fièvre et je vais guérir toutes les maladies »). La sudation résultante peut déclencher beaucoup de procès salubres dans le corps. L'utilisation ciblée peut p. ex. soulager les lésions des tendons et ligaments ainsi que détendre toute la musculature. Notre corps absorbe continuellement des substances nocives qui se trouvent dans les aliments, les boissons, l'air etc. L'utilisation pendant une période plus longue peut mener à une réduction significative de ces substances nocives dans le corps et au renforcement du système immunitaire. Nos cabines thermiques pourtant ne servent pas à l'autotraitement. S.v.p., consultez votre médecin pour des demandes médicales.

Comment est-ce qu'une cabine infrarouge fonctionne et est utilisée ?

Dans nos cabines infrarouge nous utilisons les radiateurs au chauffage électrique. La surface chaude des radiateurs diffuse de la radiation infrarouge. Si cette radiation heurte un corps, la partie pas réfléchiée mène à son chauffage. Cette énergie infrarouge est très effective contrairement aux autres méthodes thermiques, parce qu'elle ne réchauffe que le corps qu'elle heurte. Env. 80 - 85 % de l'énergie déployée réchauffent directement le corps et seulement une petite partie de la chaleur rayonnante réchauffe les particules humides de l'air.

Nous recommandons pour cela :

Utilisez la cabine thermique déjà à une température de 30 - 35 °C, parce qu'un réchauffement de la cabine jusqu'à 45 – 50 °C est seulement un gaspillage d'énergie et dure longtemps. Laissez-vous réchauffer par les radiateurs infrarouges déjà avec des basses températures. Au moment où vous êtes dans la cabine, la radiation infrarouge a un corps pour réchauffer. La cabine ainsi atteindra la température désirée plus vite.

La première séance en cabine infrarouge :

Nous vous recommandons d'adapter la température de la cabine à votre condition physique et état de santé. La température intérieure idéale se trouve entre 35 - 50 °C. Quand la température intérieure de 30 °C est atteinte, vous pouvez déjà commencer. La durée idéale d'une séance est d'env. 30 min. avec chauffage en surface à infrarouge. Lorsqu'on utilise les radiateurs infrarouge ABC à une puissance de 100 %, la durée est d'env. 10 à 15 min (distance recommandée entre radiateur et corps: env. 10 cm). Évitez une exposition prolongée des yeux (c'est-à-dire fixer le radiateur de façon continue pour plus de 15 minutes) et veillez à respecter une distance directe d'env. 70 cm entre radiateur et yeux. La durée de la séance peut être prolongée en cas d'une puissance faible des radiateurs ABC. Pourtant vous ne devriez pas exagérer au début, adaptez la durée de la séance à votre condition physique. Des expériences de plusieurs années ont démontré que plusieurs clients devaient d'abord « apprendre » à suer. Pendant les premières séances il leur fallait plus de temps jusqu'à ce qu'ils aient commencé de suer. Après plusieurs utilisations de la cabine le corps s'habitue à suer. Dans une cabine infrarouge vous atteindrez un volume plus grand de sueur après une phase d'acclimatation que dans un sauna. Ainsi il suffit de l'utiliser seulement une fois. Nous vous recommandons d'utiliser la cabine 2 - 3 fois par semaine et de faire une pause d'un jour entre les séances. **Ne pas prendre de substances qui répriment la sensibilité naturelle de chaleur et douleur (p.ex. : alcool, drogues, médicaments).** En cas de forte chaleur sur certains points de la peau changez simplement la position du siège.

Hygiène et nettoyage :

- Mettez toujours des serviettes sur la banquette.
- Pour un nettoyage plus facile du sol nous vous recommandons de placer des serviettes ou un tapis en plastique résistant à la température. Un sol de liège sur lequel on peut passer la serpillière est aussi très recommandable.
- Il faut nettoyer la cabine régulièrement. Pour ceci un nettoyeur pour sauna est meilleur apte. Déconnecter toujours la fiche avant le nettoyage !
- Les dossiers sont revêtus de cuir synthétique antibactérien, qui est imperméable, ignifuge, résistant à la sueur et à la moisissure.

Nettoyage : Vous êtes prié de ne pas utiliser de détergents agressifs pour le revêtement des dossiers, mais de préférence une lessive.

Note : Déjà après une très courte période d'utilisation, le cuir synthétique peut présenter des décolorations même en cas d'utilisation conforme.

Où et comment est-ce que j'assemble la cabine infrarouge ?

Pour l'utilisation de la cabine infrarouge il suffit d'une simple prise et d'une surface d'env. 1-2 m². Elle peut être intégrée facilement dans une salle de séjour, de musculation ou de la cantine ainsi que dans la salle de bains. Vous n'avez pas besoin de manche de sortie d'air et pouvez placer la cabine sur un plancher à parquet, un sol carrelé, en PVC ou stratifié (ne placez une cabine avec évaporateur de sel intégré que sur un sol carrelé ou en PVC). Le bref temps de préchauffage et la basse consommation de courant (déjà à partir de 1600 W/h) permettent de suer de façon économe en énergie.

Essais et certifications :

Les radiateurs ABC VITALight ont été testés par le **Centre autrichien de recherche Seibersdorf** en 2016 selon les régulations internationales et valeurs limite et il a émis une expertise positive dans ce sens. Les cabines et les éléments sont régulièrement testés dans les laboratoires de test du TÜV selon les dispositions internationales et régulations de sécurité. Une inspection annuelle de nos sites de production par le TÜV assure une fabrication de qualité régulière.

DE LEIDRAAD VOOR DE INFRAROODCABINE

Wat is infraroodwarmte?

De warmte van de infraroodstraling is een vorm van energie die ieder lichaam afgeeft, zolang zijn temperatuur boven het absolute nulpunt ligt. De grootste natuurlijke bron van infrarood is de zon. Infrarode straling heeft echter niets te maken met de voor de gezondheid schadelijke UV-straling, die bijvoorbeeld de oorzaak van een zonnebrand kan zijn. Met infrarood duidt men het gedeelte van het elektromagnetische spectrum aan dat direct naast het rode kleurenaandeel in het zichtbare bereik ligt, maar op grond van de langere golfvorm voor het menselijk oog niet zichtbaar is. De mens kan echter de verwarmende werking via de huid waarnemen.

Werking van de infraroodstraling op het lichaam:

Al sinds jaren zijn de gezondheidsbevorderende aspecten van regelmatige stoombaden onomstreden. Echter verdraagt niet iedereen de hete lucht van een traditionele sauna. Infraroodcabines bieden hier een uniek alternatief. Uit medisch oogpunt is de positieve werking van infraroodwarmte ondubbelzinnig bewezen. De daarbij gebruikte infraroodstralers geven bij verwarming lange golf infraroodstraling af. De warmte-energie wordt door de bovenste lagen van de huid opgenomen en dringt door tot de huidlaag waar de bloedvaten zich bevinden. De daarbij ontstane verhoogde bloedsomloop verdeelt de warmte snel in het hele organisme. Het lichaam reageert daarop met een lichte verhoging van de lichaamstemperatuur - het zogenaamde koortseffect. (De beroemde geleerde Paemendides zei meer dan 2000 jaar geleden al: „Geef mij de mogelijkheid koorts op te wekken en ik genees iedere ziekte.“) Dankzij het daaruit ontstane natuurlijke zweten worden vele gezondheidsbevorderende processen op gang gebracht. Een gericht gebruik kan bijvoorbeeld een verzachting van pees- en bandblessures tot stand brengen en voor een ontspanning van het algehele spierstelsel zorgen. Ons lichaam neemt voortdurend schadelijke stoffen op, die zich in het voedsel, in vloeistoffen, in de lucht enz. bevinden. Een gebruik van de infraroodcabine gedurende langere tijd kan een duidelijke reductie van deze gifstoffen in het lichaam en een versterking van het immuunsysteem tot gevolg hebben. Onze infraroodcabines dienen echter niet voor zelfbehandeling van blessures. Bij medische vragen dient u uw arts te consulteren.

Hoe werkt een infraroodcabine en hoe wordt ze gebruikt?

In onze infraroodcabines gebruiken wij stralers die elektrisch verhit worden. Door het hete oppervlak van de stralers wordt infraroodstraling afgegeven. Komt deze straling in aanraking met een lichaam, dan zorgt het niet gereflecteerde deel voor verwarming. Deze infraroodenergie is in tegenstelling tot andere verwarmingsmethodes uiterst effectief, omdat ze uitsluitend het lichaam waarmee ze in aanraking komt, verwarmt. Daarbij verwarmt ca. 80-85% van de energie direct het lichaam en slechts een gering deel van de stralingswarmte de vochtdeeltjes van de lucht.

Derhalve adviseren wij:

Gebruik de infraroodcabine al bij een temperatuur van 30-35 °C, aangezien het voorverwarmen van de cabine tot 45-50 °C slechts onnodig energie verspilt en zeer lang duurt. Laat u bij lagere temperatuur reeds door de infraroodstraling verwarmen. Zodra u in de cabine zit, heeft de infraroodstraling een lichaam dat nu verwarmd kan worden. Daardoor bereikt de cabine de gewenste temperatuur ook veel sneller.

Het eerste gebruik van een infraroodcabine:

We raden u aan de temperatuur van de cabine aan uw fitness en gezondheidstoestand aan te passen. De ideale binnentemperatuur ligt tussen 35-50 °C. Zodra de binnentemperatuur van 30 °C bereikt is, kunt u al beginnen. De ideale duur van een sessie bedraagt ongeveer 30 minuten bij het gebruik van de oppervlakteverwarming. Bij het gebruik van infrarood-ABC-stralers, bij 100% vermogen, ca. 10-15 minuten (aanbevolen afstand van de straler tot het lichaam: ca. 10 cm). Vermijd s.v.p. een continue bestraling van de ogen (d.w.z. een ononderbroken staren in de straler langer dan 15 minuten) en let op het aanhouden van de directe afstand straler/ogen van ca. 70 cm. Bij een lager vermogen van de A-stralers kan de duur van een sessie verlengd worden. U moet het in ieder geval in het begin niet overdrijven en de duur van de sessie aan uw lichamelijke toestand aanpassen. Meerjarige ervaringen hebben aangetoond dat in sommige gevallen onze klanten het zweten eerst „moeten leren“. Bij de eerste sessies hadden ze langer nodig alvorens ze sterk begonnen te zweten. Na meermalig regelmatig gebruik van de cabine raakt het lichaam gewend aan het zweten. In een infraroodcabine bereikt u na een gewenningsfase een hoger transpiratievolume dan in een sauna. Daarom is het voldoende om de cabine slechts 1 keer te gebruiken en niet meermaals zoals in een sauna. We raden u aan de cabine maximaal 2-3 keer per week te gebruiken en tussen het gebruik minstens 1 dag rust te nemen. **Gebruik geen middelen die de natuurlijke warmtegevoeligheid onderdrukken (bijv. medicijnen, alcohol, drugs). Bij een te hoge waarneming van de warmte op de huid kunt u de zitpositie veranderen.**

Hygiëne en reiniging:

- Leg altijd handdoeken op de zitbank.
- Opdat u de vloer beter kunt reinigen, bevelen we u aan ook hier altijd handdoeken of een temperatuurbestendige kunststofmat te leggen. Zeer aanbevelenswaardig is ook een afveegbare kurkbodem.
- De cabine dient regelmatig gereinigd te worden. Hiervoor is een speciaal schoonmaakmiddel voor de sauna zeer geschikt. Alvorens u met de reiniging begint, dient u altijd de netstekker te verwijderen!
- De stoffering van de rugleuning bestaat uit antibacterieel kunstleer en is waterdicht, zelfblussend en bestand tegen zweet en schimmel.
Reiniging: gebruik s.v.p. geen agressieve schoonmaakmiddelen voor de stoffering van het ruggedeelte, maar bij voorkeur een sopje.
Opmerking: kunstleer kan ook bij regelmatig gebruik reeds na korte tijd kleurveranderingen ondergaan.

Waar en hoe monteert u de infraroodcabine?

Voor het in werking stellen van de infraroodcabine is een enkelvoudig stopcontact en ca. 1-2 m² oppervlakte nodig. Ze is probleemloos integreerbaar in woon-, fitness-, kelderruimtes alsmede in badkamers. U hoeft geen ontluichtingsaansluiting te hebben en kunt de cabine op parket-, tegel-, PVC- of laminaatvloeren plaatsen (cabines met geïntegreerde zoutverdampers s.v.p. uitsluitend op een tegel- of PVC-vloer plaatsen). De korte voorverwarming en het geringe stroomverbruik (al vanaf 1600 W) bieden u de mogelijkheid om energiebewust te zweten.

Keuringen en certificeringen:

De VITALight-ABC-infraroodstralers werden in 2016 door het **Oostenrijks Forschungszentrum Seibersdorf** volgens de internationale richtlijnen en grenswaarden getest en hebben daarbij een positief rapport gekregen. In de testlaboratoria van de TÜV worden cabines en onderdelen voortdurend volgens de internationale richtlijnen en veiligheidsvoorschriften gekeurd. Een jaarlijkse controle door de TÜV van onze productiebedrijven garandeert een gelijkblijvende kwaliteit van onze vervaardigde producten.