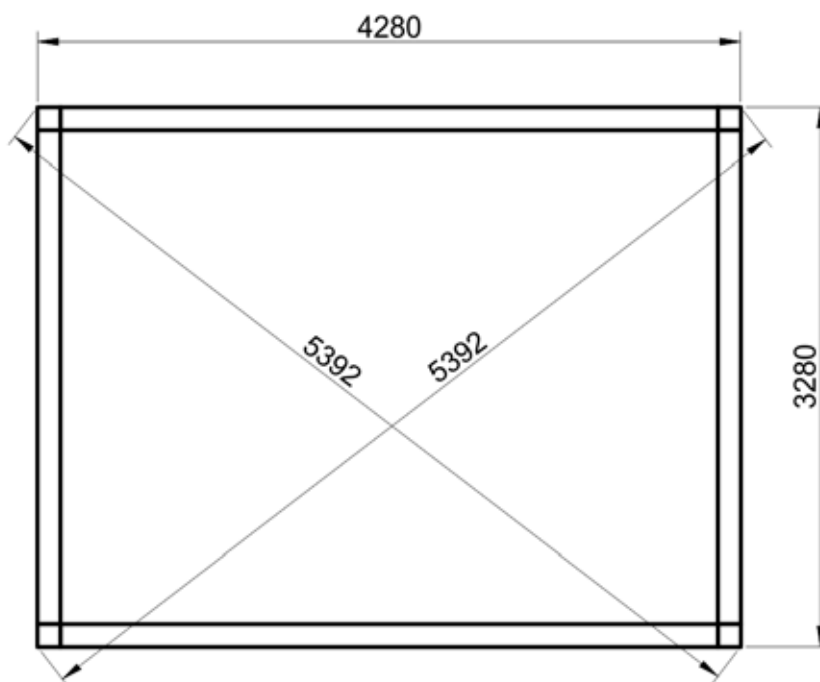
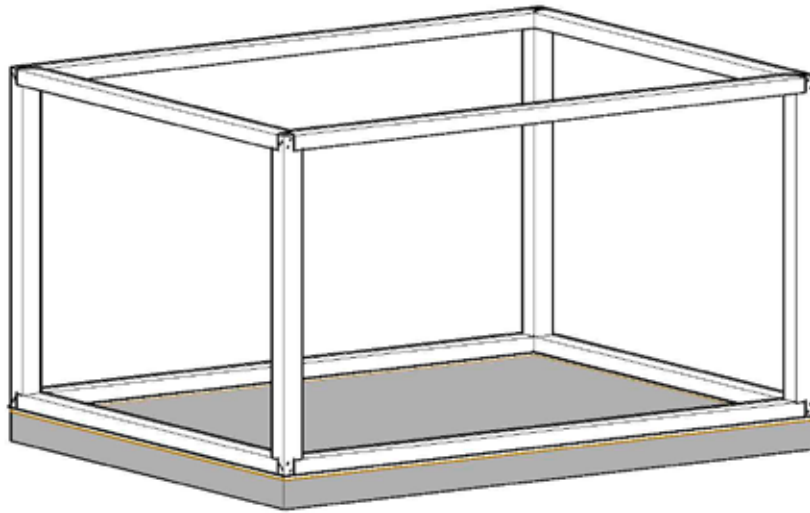


# Lagerholz und Fundamentplan Sauna Paradiso 4x3 (2-Raum)



## FUNDAMENT

Es ist sehr wichtig, eine gute Grundlage zu haben. Daher empfehlen wir, das Fundament nach den hier vorliegenden Skizzen herzustellen. Zunächst muss das Fundament entsprechend der Landschaft und den Bodenverhältnissen vorbereitet werden. Das Fundament unter dem Produkt muss vorbereitet werden, es muss waagrecht und rechtwinklig sein. Es muss sichergestellt sein, dass es seine Eigenschaften nicht verändert. Wir empfehlen die Verwendung von Betonfundamenten. Wenden Sie sich an einen qualifizierten Bauherrn vor Ort oder einen Ingenieur, um ein geeignetes Fundament vorzubereiten, das zu Ihrem Standort passt. Durch unsachgemäße Fundamente können Risse in den Konstruktionen auftreten. Aufgrund ungleichmäßiger Fundament kann sich die geometrische Form des Produkts ändern, was zu einer Verdrehung der Tür/Fenster führen kann, und/oder zu einem Spalt. Und im schlimmsten Fall bricht das Produkt zusammen. Wenn Sie der Empfehlung nicht folgen, verliert das Produkt seine Garantie.