



AUFBAUANLEITUNG

LED Beleuchtung
für Saunafässer basic + de luxe



Kontroll-Nummer:

wolff
Finnhaus

Es handelt sich um eine Allgemeine Aufbauanleitung, die Technischen Daten die in dem Paket des Hauses beigefügt sind, sind maßgeblich zu verwenden. Produktvideos finden Sie unter: www.finnhaus.de/videos.html

Lieber Kunde,

mit diesem Gartenhaus haben Sie sich für ein Qualitätsprodukt aus dem Hause **Wolff Finnhaus Vertrieb** entschieden, und damit eine gute Wahl getroffen. Diese Montageanleitung soll Sie beim Aufbau des Bausatzes unterstützen und bei dem einen oder anderen „kniffligen“ Detail mit gutem Rat und Tipps weiterhelfen.

Jedem Bausatz liegen individuelle Ansichtszeichnungen/Technische Daten bei, aus denen Sie die jeweiligen Maße und Positionen der Türen, Fenster, sowie die Einbauhöhen der Fenster entnehmen können.

Da auch wir Praktiker sind, werden wir Ihnen lange Texte ersparen, und uns auf das Notwendigste konzentrieren.

Sie werden im Lieferpaket ausreichend Schraub- und Befestigungsmaterial finden, dessen Auswahl sich nach dem jeweiligen Bedarf selbst erklärt. Folgendes Werkzeug wird benötigt:

- Wasserwaage
- Bohrmachine
- Hammer
- Akkuschauber
- Gummihammer
- versch. Bitspitzen
- Schlagklotz
- Holzbohrer
- Zange
- Teppichmesser mit Hakenklinge
- Maßband
- Stichsäge
- Zollstock
- evtl. Handkreissäge/Kappsäge

Bitte bewahren Sie die mitgelieferten Schriftstücke gut auf.

Beispiel



Fotografieren Sie oder schneiden Sie alle Aufkleber am Paket aus. Darauf sind alle wichtigen Informationen, die eventuell später für Rückfragen benötigt werden.

Bauliche Voraussetzungen:

Für die Standfestigkeit und Haltbarkeit Ihres Hauses ist ein **fachgerechtes Fundament** von großer Wichtigkeit. Eine einwandfreie Montage des Hauses wird nur durch ein **absolut waagrechtes und tragfähiges Fundament** gewährleistet.

Bei Fragen zum Fundament, das für den Untergrund Ihres Hauses notwendig ist, wenden Sie sich vorzugsweise an einen örtlichen Fachmann, der mit den für Ihre Region typischen Bodenstrukturen vertraut ist.

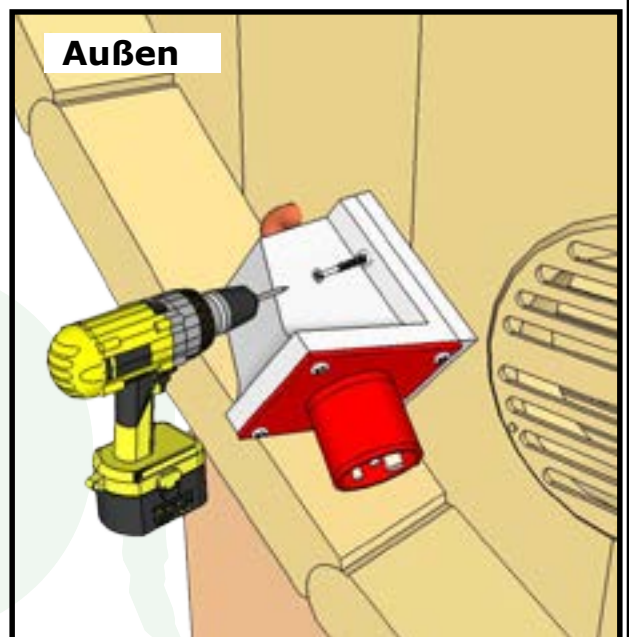
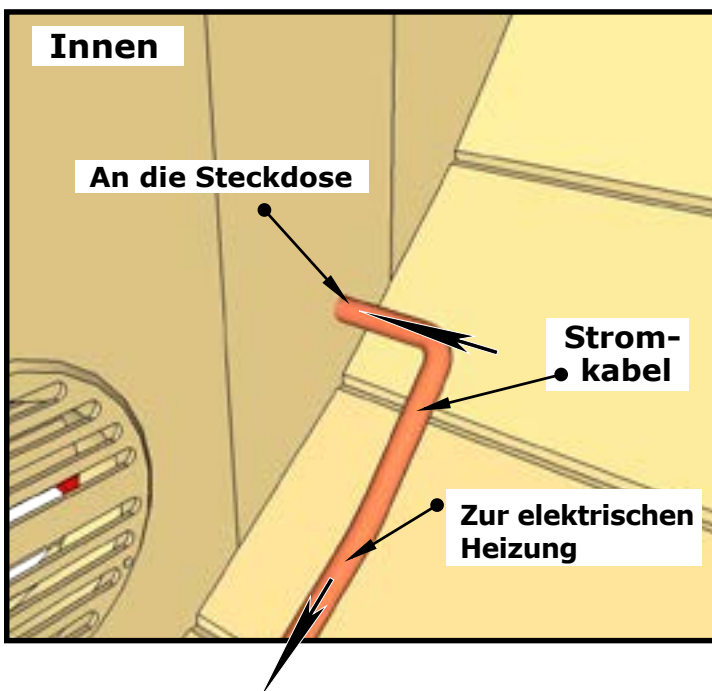
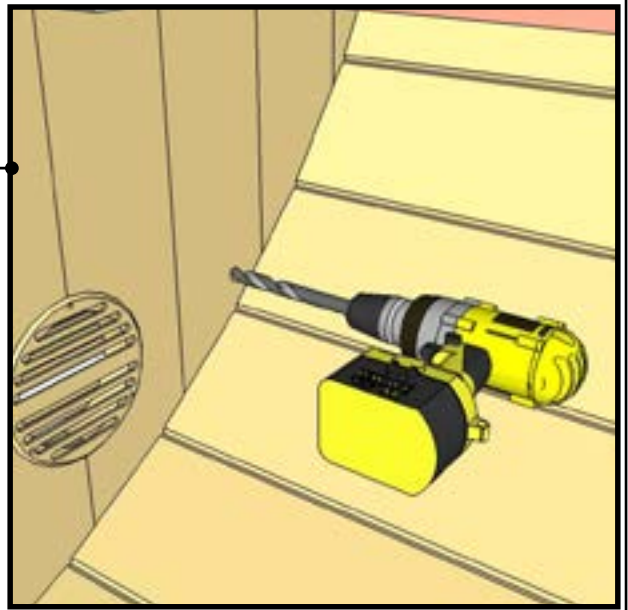
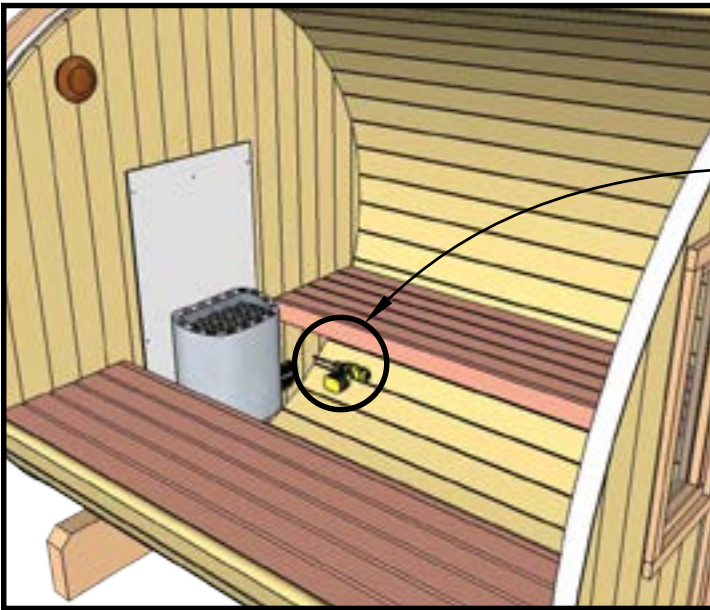
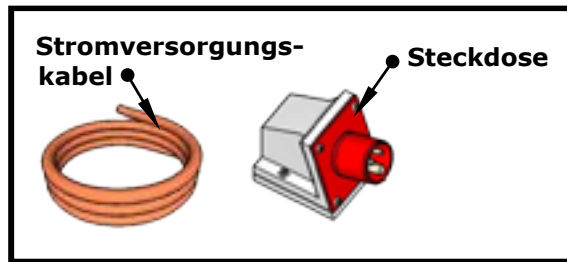


Verdichtetes Schotterbett mit Gehwegplatten als Minimaluntergrund für die Errichtung eines Hauses.

Viel Spaß beim Aufbau wünscht Ihnen das **Wolff-Team**.

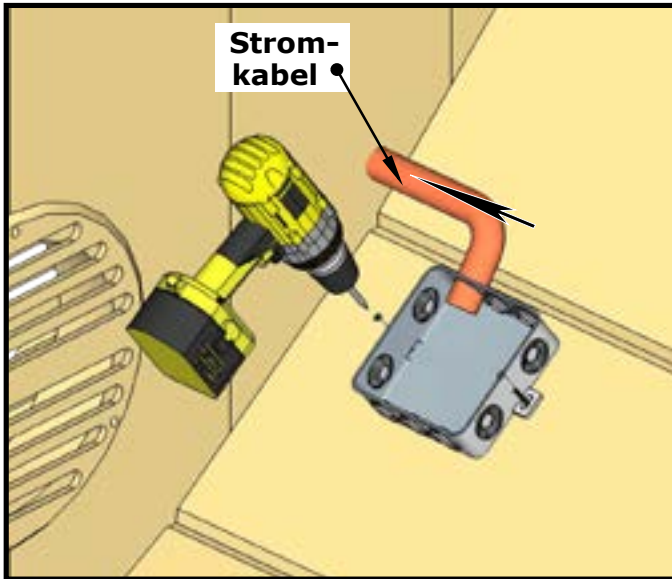
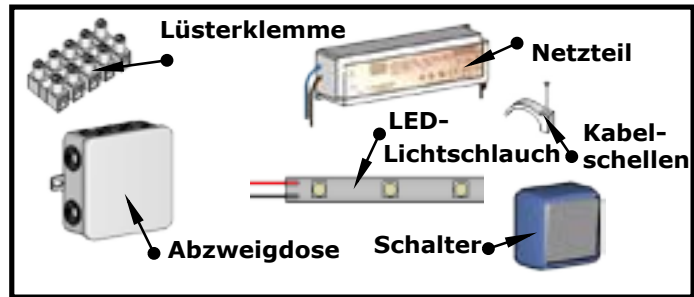
Aufbauanleitung LED Beleuchtung

**Alle elektrischen Arbeiten
müssen durch einen
lizenzierter Elektriker
durchgeführt werden!**

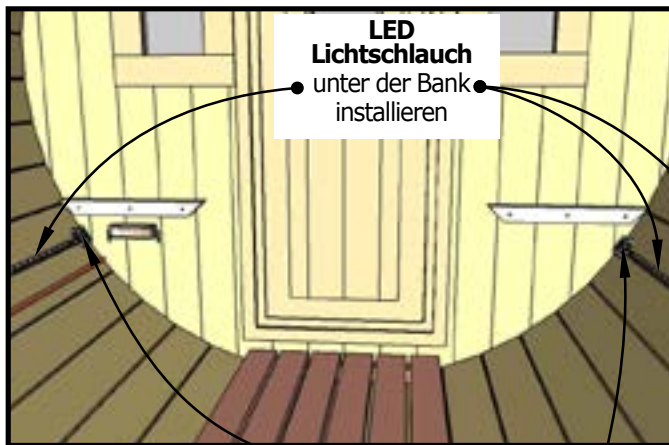
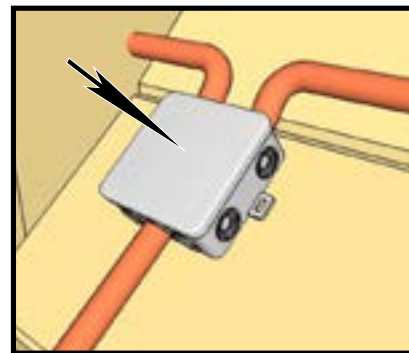
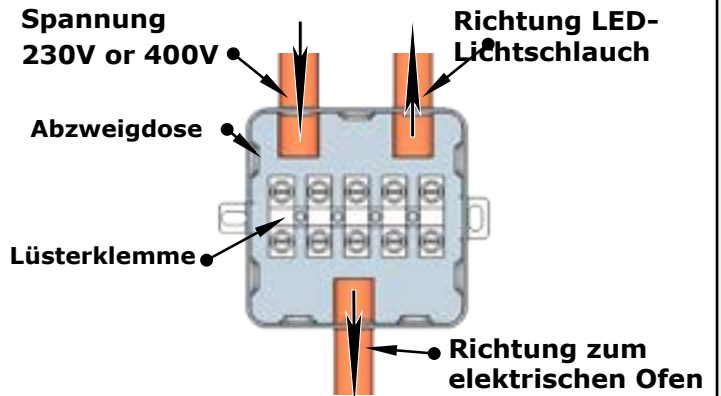


Aufbauanleitung LED Beleuchtung

**Alle elektrischen Arbeiten
müssen durch einen
lizenziierten Elektriker
durchgeföhrt werden!!!**

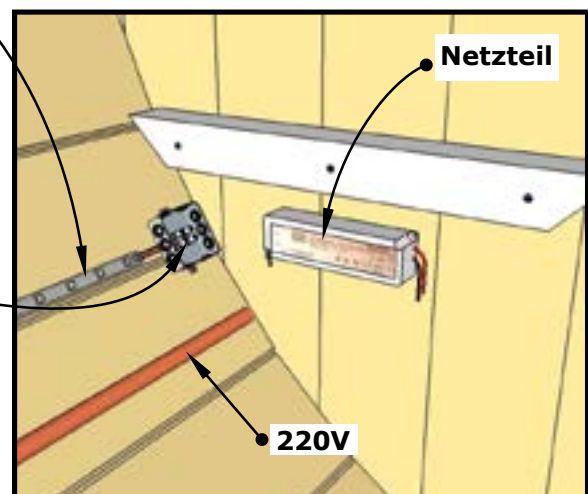


Stromkabel



LED Lichtschlauch unter der Bank installieren

Abzweigdose



Netzteil

220V



Schalter

Serviceleitfaden

Sie, oder Ihr Kunde haben eine Beanstandung

Eine Beanstandung ist nicht gewollt, kann aber passieren und sollte so schnell wie möglich bearbeitet werden. Um eine schnelle Bearbeitung zu gewährleisten bitten wir um Ihre Mithilfe.

Bei der Anlieferung erkennbare Beschädigungen bitte immer den Fotonachweis erstellen und auf dem Frachtbrief / Lieferschein dokumentieren.

Kommt beim Öffnen des Paketes beschädigte Ware zum Vorschein, bitte immer Fotonachweise erstellen und auf der Teileliste kenntlich machen, damit wir Ihnen das richtige Ersatzteil zusenden können.

Bitte anhand der Teileliste gegebenenfalls Fehlteile vermerken und per Mail / Fax zusenden.

Eine Beanstandung bitte immer schriftlich per Mail / Fax mit folgenden Angaben von Ihrem Kunden anmelden:

- ✓ Haustyp
- ✓ Hauskontrollnummer (an der Verpackung)
- ✓ Bildmaterial und Teileliste mit der Kennzeichnung von Fehlteilen oder beschädigten Teilen
- ✓ Auftragsnummer oder Lieferschein oder Rechnungsnummer der Firma Wolff Finnhaus

Wir stehen Ihnen für alle Fragen gerne zu Verfügung, und bedanken uns für Ihre Mithilfe.

Kundendienst - Mail: kundendienst@finnhaus.de



Allgemeines Merkblatt

KONTROLLE DER STÜCKLISTE

Bitte kontrollieren Sie anhand der Stückliste die Einzelteile des Hauses auf Vollständigkeit und eventuelle Schäden innerhalb von 8 Tagen nach Erhalt.

LAGERUNG

Wenn Sie nicht gleich nach der Kontrolle der Lieferung mit dem Aufbau beginnen wollen oder können, müssen Sie das Material solange flach gestapelt und gegen Witterungseinflüsse wie Nässe und direkter Sonneneinwirkung geschützt lagern (am besten in einem geschlossenen nicht geheiztem Raum).

VORBEREITUNG DES UNTERGRUNDES

Die Fundamentbalken sollten auf einem festen Untergrund liegen z.B. gegossene Betonplatten, Streifen- oder Punktfundament aus Gehweg- oder Rasengitterplatten. Der Untergrund muss eben und flach sein, damit Ihr Haus später sicher, gerade und in Waage steht.

PFLEGE

Sie sollten Ihr Gartenhaus möglichst zügig nach dem Aufbau von innen und außen anstreichen (spätestens nach 1-2 Wochen). Wir empfehlen außen zunächst einen Voranstrich mit Imprägniergrund/Bläueschutz und danach einen Anstrich mit einer Holzschutzlasur, im Innenbereich mit transparenten feuchtigkeitsregulierenden Lasuren. **WICHTIG:** auch Türen und Fenster von Innen und Aussen streichen! Durch die individuellen Eigenschaften des Holzes können beim Anstrich unterschiedliche Farbtöne entstehen. Die Lebensdauer des Holzes wird dadurch jedoch nicht beeinflusst. Wiederholen Sie den Anstrich regelmäßig. Kontrollieren Sie regelmäßig, ob das Dach dicht ist, so können Sie Folgeschäden vermeiden. Für die Dacheindeckung wird meistens Dachpappe als Ersteindeckung eingesetzt. Diese sollte nach kurzer Zeit gegen haltbare Dachbedeckung ausgetauscht werden. Alternativ haben Sie die Möglichkeit, Ihr Gartenhaus mit Dachschindeln zu decken, diese halten bis zu 10 Jahren und mehr. Bei Pult- und Flachdächern ist das Dach idealerweise mit selbstklebenden Dichtungsbahnen/Schweißbahnen einzudecken, diese hält 30 Jahre und mehr*.

UMGEBUNG DES HAUSES

Wir haben durch die Konstruktion, Sie durch den sorgfältigen Aufbau und den Anstrich, für ein langes Leben Ihres Hauses gesorgt. Sie können ein Übriges tun, indem Sie rund um Ihr Haus Kies streuen, damit die Wände nicht durch Spritzwasser leiden.

Wir wünschen Ihnen nun viel Spaß und Erfolg beim Hausaufbau sowie jahrelange Freude mit ihrem Gartenhaus!

– Ihr Finnhaus Wolff Team –

* Bitte kontrollieren Sie jährlich Fenster und Türen, bei Bedarf stellen Sie die Fitschen (Scharniere) nach. So ist eine korrekte Funktion gewährleistet.