

# Holzbeheizter Saunaofen Legend 240

mit BlmSchV 2, ca. 21 KW mit  
CE Schornstein und 200 kg Steine



Kontrolliert durch:

Achtung: Alle angegebenen Maße sind ca.-Maße!

# Holzbeheizter Saunaofen Legend 240

## HARVIA

M2, M3, M3 SL, 20 Pro, 20 SL, 20 ES Pro/S, 20 Boiler, 20 SL Boiler, Classic 220, Legend 150, Legend 150 SL, Legend 240, Legend 240 SL, Linear 22, 22

**EN** Instructions for Installation and Use of Woodburning Stove

**DE** Anleitung für Montage und Gebrauch des holzbeheizten Saunaofens



M2



M3



20 Pro



20 ES Pro/S



20 Boiler



M3 SL



20 SL



20 SL Boiler



Linear 22



22



Classic 220



Legend 150



Legend 240



Legend 150 SL



Legend 240 SL

# Holzbeheizter Saunaofen Legend 240

EN

Congratulations on your choice! The Harvia sauna stove works best and serves you longest when it is used and maintained according to these instructions.

Read the instructions carefully before installing or using the stove. Keep the instructions for future reference.

## CONTENTS

<b>1. GENERAL</b> .....	4
1.1. Stove Parts.....	4
<b>2. INSTRUCTIONS FOR USE</b> .....	6
2.1. Warnings.....	6
2.2. Preparing the Stove for Use .....	6
2.3. Burning Material.....	6
2.4. Sauna Stones.....	7
2.5. Heating the Stove.....	9
2.6. Sauna Water.....	10
2.7. Maintenance.....	10
2.8. Troubleshooting.....	10
<b>3. INSTRUCTIONS FOR INSTALLATION</b> .....	12
3.1. Before Installation.....	12
3.1.1. Ventilation of the Sauna Room .....	12
3.1.2. Protecting the Floor .....	12
3.1.3. Safety Distances .....	13
3.1.4. Harvia Protective Sheath .....	13
3.2. Installing the Stove .....	15
3.2.1. Adjustable Legs (excluding the models M2/M3/M3 SL).....	15
3.2.2. Connecting the Stove to a Masonry Flue.....	15
3.2.3. Connecting the Stove to a Harvia Steel Chimney.....	18
3.3. Changing the Opening Direction of the Stove Door ..	19
3.4. Accessories .....	20

DE

Wir beglückwünschen Sie zu Ihrer guten Wahl! Der Harvia Saunaofen funktioniert am Besten und am längsten, wenn Sie ihn dieser Anleitung entsprechend benutzen und warten.

Lesen Sie die Anweisungen vor der Montage und Inbetriebnahme des Ofens aufmerksam durch. Bewahren Sie die Anweisungen zum späteren Nachschlagen gut auf.

## INHALT

<b>1. ALLGEMEINES</b> .....	4
1.1. Ofenteile .....	4
<b>2. BEDIENUNGSANLEITUNG</b> .....	6
2.1. Warnungen .....	6
2.2. Vorbereiten des Ofens zur Benutzung .....	6
2.3. Brennmaterial .....	6
2.4. Saunaofensteine.....	7
2.5. Heizen des Ofens.....	9
2.6. Saunawasser.....	10
2.7. Wartung.....	10
2.8. Störungen .....	10
<b>3. MONTAGEANLEITUNG</b> .....	12
3.1. Vor der Montage .....	12
3.1.1. Belüftung der Saunakabine .....	12
3.1.2. Bodenschutz.....	12
3.1.3. Sicherheitsabstände.....	13
3.1.4. Harvia-Schutzmantel .....	13
3.2. Montage des Ofens .....	15
3.2.1. Verstellbare FüÙe des Ofens (AuÙer bei Modellen M2/M3/M3 SL) .....	15
3.2.2. Anschluss des Ofens an einen gemauerten Rauchfang.....	15
3.2.3. Anschluss des Ofens an einen Harvia-Edelstahlschornstein.....	18
3.3. Änderung der Öffnungsrichtung der Ofentür .....	19
3.4. Zubehör.....	20



# Holzbeheizter Saunaofen Legend 240

	<b>M2</b> WKM2 <b>M3</b> WKM3 <b>M3 SL</b> WKM3SL	<b>20 Pro</b> WK200	<b>20 ES Pro</b> WK200ES <b>20 ES Pro S</b> WK200ESST	<b>20 Boiler</b> WK200B <b>20 SL</b> WK200SL <b>20 SL Boiler</b> WK200BSL	<b>Classic</b> <b>220</b> WKC220	<b>Legend 150</b> WK150LD <b>Legend 150 SL</b> WK150LDSL	<b>Legend 240</b> WK240LD <b>Legend 240 SL</b> WK240LDSL
Sauna room volume (m <sup>3</sup> ) Volumen der Saunakabine (m <sup>3</sup> )	6-13	8-20	8-20	8-20	8-20	6-13	8-20
Required temperature class of chimney Erforderliche Temperaturklasse des Rauchfangs	T600	T600	T600	T600	T600	T600	T600
Diameter of connection opening (mm) Durchmesser der Anschlussöffnung (mm)	115	115	115	115	115	115	115
Stone quantity (max. kg) Steinmenge (max. kg)	30	40	40	40	40	120	200
Stone size (cm) Steingröße (cm)	Ø10-15	Ø10-15	Ø10-15	Ø10-15	Ø10-15	Ø10-15	Ø10-15
Weight (kg) Gewicht (kg)	45	60	75	65 (B)/70 (SL)/ 75 (BSL)	65	58/ 62 (SL)	75/ 82 (SL)
Width (mm) Breite (mm)	390	430	430	430	475	532	596
Depth + fire chamber extension (mm) Tiefe + Brennkammerfortsatz (mm)	430 +210 (SL)	510	650	510 +210 (SL/BSL)	515	532/ +200 (SL)	596/ +180 (SL)
Height + adjustable legs (mm) Höhe + verstellbare FüÙe (mm)	715 -	760 + 0-30	760 + 0-30	760 + 0-30	800 + 0-30	735 +0-30	830 +0-30
Thickness of fire chamber cover (mm) Stärke der Brennkammerdecke (mm)	5	10	10	10	10	5	10
Maximum length of firewood (cm) Maximale Länge des Brennholzes (cm)	35	39	39	39	39	35	39
Diameter of firewood (cm) Durchmesser des Brennholzes (cm)	8-15	8-15	8-15	8-15	8-15	8-15	8-15
Water container volume (l) Volumen des Wasserbehälters (l)	-	-	20	-	-	-	-
	<b>Linear 22</b> WK200C <b>22 WK220</b>						
Sauna room volume (m <sup>3</sup> ) Volumen der Saunakabine (m <sup>3</sup> )	8-22						
Required temperature class of chimney Erforderliche Temperaturklasse des Rauchfangs	T600						
Diameter of connection opening (mm) Durchmesser der Anschlussöffnung (mm)	115						
Stone quantity (max. kg) Steinmenge (max. kg)	40						
Stone size (cm) Steingröße (cm)	Ø10-15						
Weight (kg) Gewicht (kg)	60						
Width (mm) Breite (mm)	450						
Depth + fire chamber extension (mm) Tiefe + Brennkammerfortsatz (mm)	510						
Height + adjustable legs (mm) Höhe + verstellbare FüÙe (mm)	770 + 0-30						
Thickness of fire chamber cover (mm) Stärke der Brennkammerdecke (mm)	10						
Maximum length of firewood (cm) Maximale Länge des Brennholzes (cm)	39						
Diameter of firewood (cm) Durchmesser des Brennholzes (cm)	8-15						
Water container volume (l) Volumen des Wasserbehälters (l)	-						

**Table 1. Technical Data**  
**Tabelle 1. Technische Daten**

# Holzbeheizter Saunaofen Legend 240



Harvia Oy, PL 12, 40951 Muurame, Finland  
14  
EN 15821:2010

	<b>M2 WKM2</b> <b>M3 WKM3</b> <b>M3 SL WKM3SL</b>	<b>20 Pro WK200</b> <b>20 ES Pro WK200ES</b> <b>20 ES Pro S WK200ESST</b> <b>20 Boiler WK200B</b> <b>20 SL WK200SL</b> <b>20 SL Boiler WK200BSL</b> <b>Classic 220 WKC220</b> <b>Linear 22 WK200C</b> <b>22 WK220</b>	<b>Legend 150</b> WK150LD <b>Legend 150 SL</b> WK150LDSL	<b>Legend 240</b> WK240LD <b>Legend 240 SL</b> WK240LDSL
Fuel Brennstoffe	Wood Scheitholz	Wood Scheitholz	Wood Scheitholz	Wood Scheitholz
Fire safety (initiation, risk to adjacent elements) Brandsicherheit (Brandgefahr der angrenzenden Bauteile)	p	p	p	p
- safety distances to combustible materials - Sicherheitsabstände zu brennbaren Materialien (mm)	≥3.1.3. ≥3.1.4.	≥3.1.3. ≥3.1.4.	≥3.1.3. ≥3.1.4.	≥3.1.3.
Emission of combustible products Emission von unbrennbaren Stoffen	p	p	p	p
Surface temperature Oberflächentemperatur	p	p	p	p
Release of dangerous substances Abgabe gefährliche Stoffe	NPD	NPD	NPD	NPD
Cleanability Reinigungsmöglichkeit	p	p	p	p
Flue gas temperature* Abgastemperatur*	273°C	280°C	282°C	280°C
Mechanical resistance Mechanische Beständigkeit	p	p	p	p
Sauna room heating output Thermische Leistung	12,8 kW	14,3 kW	13,2 kW	14,3 kW
- carbon monoxide emission at 13 % O <sub>2</sub> - CO-emission 13 % O <sub>2</sub>	1405 mg/m <sup>3</sup>	1144 mg/m <sup>3</sup>	1767 mg/m <sup>3</sup>	1144 mg/m <sup>3</sup>
- carbon monoxide emission (%) at 13 % O <sub>2</sub> - CO-emission (%) 13 % O <sub>2</sub>	0,112 %	0,092 %	0,142 %	0,092 %
- dust emission at 13 % O <sub>2</sub> - Staub 13 % O <sub>2</sub>	30 mg/m <sup>3</sup>	27 mg/m <sup>3</sup>	66 mg/m <sup>3</sup>	27 mg/m <sup>3</sup>
- total efficiency - Wirkungsgrad	p (74,4 %)	p (74,3 %)	p (76 %)	p (74,3 %)
- flue draught* - Förderdruck*	12 Pa	12 Pa	12 Pa	12 Pa
- refuelling loads - Brennstoffaufgabemenge	2,7 kg	2,9 kg	2,7 kg	2,9 kg
Durability Dauerhaftigkeit	p	p	p	p
Flue gas mass flow* Rauchgasmassenstrom*	15,1 g/s	16,7 g/s	13,4 g/s	16,7 g/s

**Table 2.**  
**Table 2.**

\* Stove door closed/Tür geschlossen  
p Pass/Erfüllt

NPD No performance determined/Keine Leistung bestimmt

# Holzbeheizter Saunaofen Legend 240

EN

## 1. GENERAL

Choose the stove model carefully. A stove with too low output must be heated longer and more intensely, which will shorten the stove's life span.

Please note that non-insulated wall and ceiling surfaces (such as brick, glass, tile and concrete surfaces) increase the output requirement of the stove. For every square meter of such wall and ceiling surface you should calculate an additional 1.2 m<sup>3</sup> volume. If the sauna walls are made of massive log, the volume must be multiplied by 1.5. Examples:

- A 10 m<sup>3</sup> sauna room with a brick wall 2 m high and 2 m wide is equivalent to a sauna room of approximately 15 m<sup>3</sup>.
- A 10 m<sup>3</sup> sauna room with a glass door is equivalent to a sauna room of approximately 12 m<sup>3</sup>.
- A 10 m<sup>3</sup> sauna room with massive log walls is equivalent to a sauna room of approximately 15 m<sup>3</sup>.

The dealer or our factory representative can assist you in choosing the stove if needed. You can also visit our website [www.harviasauna.com](http://www.harviasauna.com) for further details.

### 1.1. Stove Parts

- A. Upper connection opening
- B. Rear connection opening
- C. Soot opening
- D. Stove door
- E. Ash box

DE

## 1. ALLGEMEINES

Wählen Sie den Ofen sorgsam nach seiner Leistung aus. Wenn die Heizleistung zu gering ist, muss der Ofen länger und intensiver beheizt werden, was seine Lebensdauer verkürzt.

Beachten Sie bitte, dass nicht isolierte Wände und Dachoberflächen (wie zum Beispiel Ziegel, Glas, Kacheln und Betonoberflächen) die Leistungsanforderungen des Ofens erhöhen. Für jeden Quadratmeter einer solchen Wand- oder Dachoberfläche sollten Sie zusätzliche 1,2 m<sup>3</sup> Volumen berechnen. Wenn die Saunawände aus Massivholz bestehen, muss das Volumen mit 1,5 multipliziert werden. Beispiele:

- Eine 10 m<sup>3</sup> große Saunakabine mit einer 2 m breiten und 2 m hohen Steinwand entspricht einer Saunakabine von etwa 15 m<sup>3</sup>.
- Eine 10 m<sup>3</sup> große Saunakabine mit einer Glastür entspricht einer Saunakabine von etwa 12 m<sup>3</sup>.
- Eine 10 m<sup>3</sup> große Saunakabine mit Massivholzwänden entspricht einer Saunakabine von etwa 15 m<sup>3</sup>.

Wenn Sie wünschen, kann Ihnen Ihr Händler oder Vertreter des Herstellers bei der Auswahl des Ofens helfen. Weitere Informationen finden Sie auch auf unserer Website unter [www.harviasauna.com](http://www.harviasauna.com).

### 1.1. Ofenteile

- A. Obere Anschlussöffnung
- B. Hintere Anschlussöffnung
- C. Rußöffnung
- D. Ofentür
- E. Aschekasten

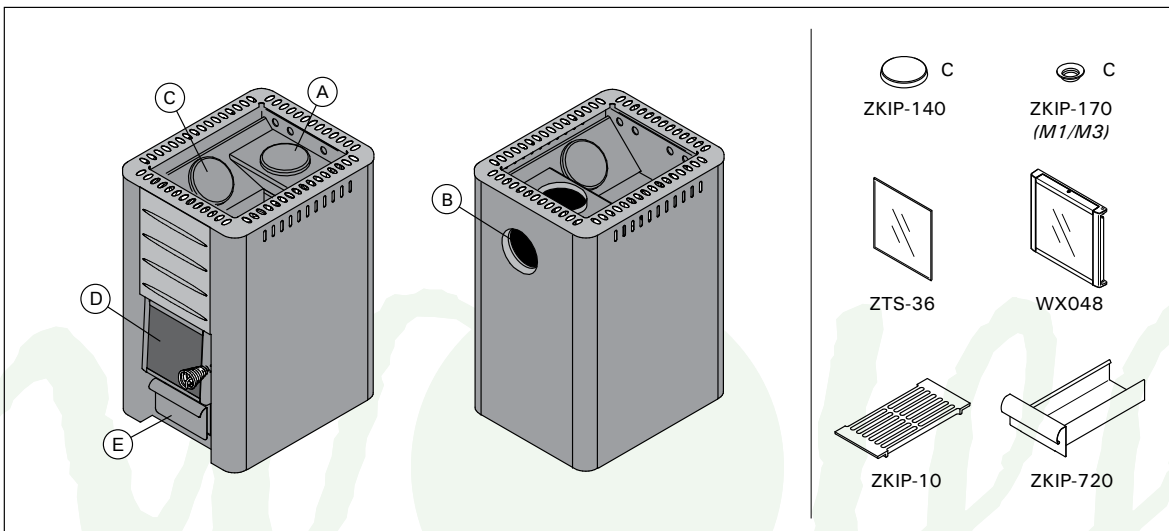


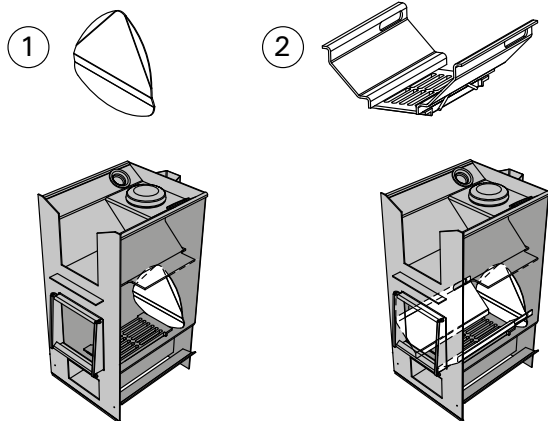
Figure 1. Stove parts. Note! Only use replacement parts recommended by the manufacturer. Unauthorised modification of the stove is prohibited.

Abbildung 1. Ofenteile. Achtung: Nur vom Hersteller empfohlene Ersatzteile benutzen! Ohne eine Genehmigung des Herstellers dürfen am Ofen keine Änderungen vorgenommen werden.

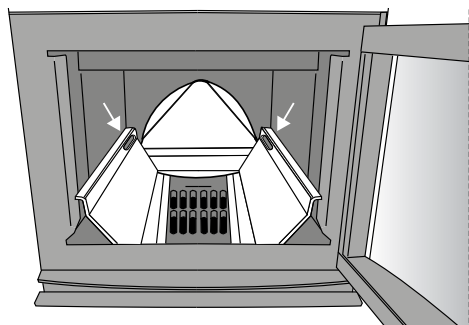
# Holzbeheizter Saunaofen Legend 240

EN

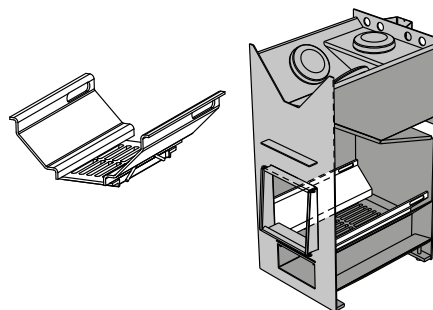
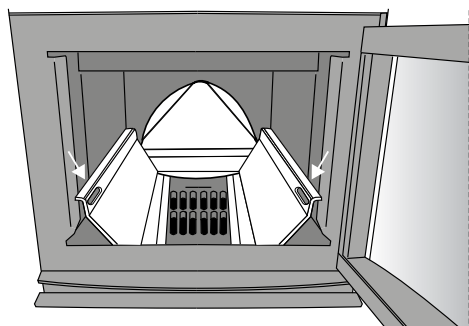
DE



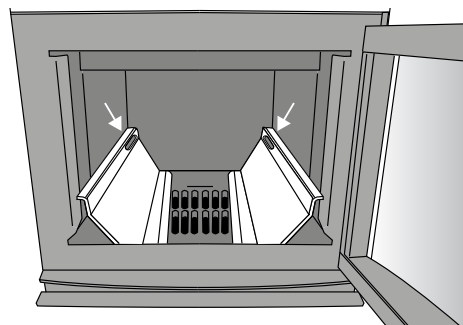
Legend 150



Legend 150 SL



M2, M3, 20 Pro, 20 ES Pro/S, 20 Boiler,  
Classic 220, Legend 240, Linear 22, 22



M3 SL, 20 SL, 20 SL Boiler  
Legend 240 SL

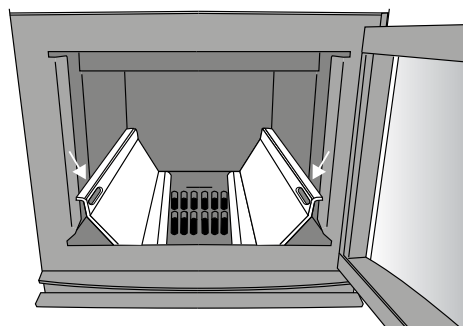



Figure 2. Combustion air channels  
Abbildung 2. Verbrennungsluftkanäle

# Holzbeheizter Saunaofen Legend 240

EN

## 2. INSTRUCTIONS FOR USE

 Read the instructions carefully before using the stove.

### 2.1. Warnings

- Staying in the hot sauna for long periods of time makes the body temperature rise, which may be dangerous.
- Keep away from the stove when it is hot. The stones and outer surface of the stove may burn your skin.
- Never throw water on the stones when there are people near the stove, because hot steam may burn their skin.
- Keep children away from the stove.
- Do not let young, handicapped or ill people bathe in the sauna on their own.
- Consult your doctor about any health-related limitations to bathing.
- Consult your child welfare clinic about taking little babies to the sauna.
- Be very careful when moving in the sauna, as the platform and floors may be slippery.
- Never go to a hot sauna if you have taken alcohol, strong medicines or narcotics.
- Never sleep in a hot sauna.
- Sea air and a humid climate may corrode the metal surfaces of the stove.
- Do not hang clothes to dry in the sauna, as this may cause a risk of fire.


### 2.2. Preparing the Stove for Use

Perform the first heating outdoors. The stove body has been painted with protective paint, which will vaporise during the first heating. This will cause the stove body to emit smoke. When the smoking stops, the stove is ready for normal use.

Install the smoke pipes (▷3.4.) for draught. This will cause odours to vaporize from the smoke pipes as well.

The outer casing has been painted with heat-resistant paint, which reaches its final cured state during the first heating. Prior to this, rubbing or sweeping the painted surfaces of the stove must be avoided.

- The sauna stones should not be placed in the stove before the first heating. Place the stones in the stove only when the stove has cooled completely after the first heating.
- Stove with a water container: Clean the water container carefully prior to use. Fill up the water container prior to the first heating.


 Do not throw water on the stove during first heating. Painted surfaces can get damaged.

### 2.3. Burning Material

Dry wood is the best material for heating the stove. Dry chopped firewood clicks when it is knocked together with another piece. The moisture of the wood has a significant impact on how clean the burning is as well as on the efficiency of the stove.

DE

## 2. BEDIENUNGSANLEITUNG

 Lesen Sie die Anweisungen vor der Inbetriebnahme des Ofens aufmerksam durch.

### 2.1. Warnungen

- Ein langer Aufenthalt in einer heißen Sauna führt zum Ansteigen der Körpertemperatur, was gefährlich sein kann.
- Achtung vor dem heißen Saunaofen. Die Steine sowie das Gehäuse werden sehr heiß und können die Haut verbrennen.
- Achten Sie auch darauf, dass Sie kein Wasser auf die Steine gießen, wenn sich jemand in deren Nähe befindet. Der heiße Dampf könnte Brandwunden verursachen.
- Halten Sie Kinder vom Ofen fern.
- Kinder, Gehbehinderte und Schwache dürfen in der Sauna nicht alleingelassen werden.
- Gesundheitliche Einschränkungen bezogen auf das Saunen müssen mit dem Arzt besprochen werden.
- Über das Saunen von Kleinkindern sollten Sie sich in der Mütterberatungsstelle beraten lassen.
- Gehen Sie nicht in die Sauna, wenn Sie unter dem Einfluss von Narkotika (Alkohol, Medikamenten, Drogen usw.) stehen.
- Schlafen Sie nie in einer erhitzten Sauna.
- Meer- und feuchtes Klima können die Metalloberflächen des Saunaofens rosten lassen.
- Benutzen Sie die Sauna wegen der Brandgefahr nicht zum Kleider- oder Wäschetrocknen.


### 2.2. Vorbereiten des Ofens zur Benutzung

Führen Sie das erste Heizen draußen. Der Ofenkörper hat eine Schutzschicht, die bei der erstmaligen Erhitzung wegbrennen soll. Dabei entsteht sehr viel Rauch. Sobald dieser nicht mehr entsteht, ist der Ofen zur Anwendung bereit.

Bringen Sie die Rauchrohre (▷3.4.) an, um einen Luftzug zu erreichen. Hierdurch kommt es auch an den Rauchrohren zur Geruchsentwicklung.

Der Außenmantel wird mit hitzebeständiger Farbe lackiert, die erst beim ersten Heizen endgültig aushärtet. Vorher muss das Reiben und Wischen der lackierten Oberflächen des Ofens vermieden werden.

- Vor dem ersten Heizen sollten die Saunasteine noch nicht auf den Ofen gelegt werden. Legen Sie die Saunasteine erst dann auf den Ofen, wenn der Ofen nach dem ersten Heizen komplett abgekühlt ist.
- Saunaofen mit Wasserbehälter: Reinigen Sie den Wasserbehälter vor dem Gebrauch sorgfältig. Füllen Sie den Wasserbehälter vor dem ersten Heizen.

 Während dem erstmaligen Aufheizen des Ofens darf kein Aufguss durchgeführt werden, da sonst durch das Wasser die Farboberfläche beschädigt wird!

### 2.3. Brennmaterial

Trockenes Holz ist das beste Material, um den Ofen zu heizen. Trockenes, gehacktes Brennholz klingt, wenn es gegen ein anderes Stück geschlagen wird. Die Feuchtigkeit des Holzes hat einen beträchtlichen Einfluss darauf, wie sauber die Verbrennung ist und



# Holzbeheizter Saunaofen Legend 240

## EN

You can start the fire with birch bark or newspapers.

The thermal value of wood differs from one type of wood to another. For example, you must burn 15 % less beech than birch to obtain the same heat quantity. **If you burn large amounts of wood, which has a high thermal value, the life span of the stove will shorten!**

**Do not burn the following materials in the stove:**

- Burning materials that have a high thermal value (such as chipboard, plastic, coal, bricks, pellets)
- Painted or impregnated wood
- Waste (such as PVC plastic, textiles, leather, rubber, disposable diapers)
- Garden waste (such as grass, leaves)
- Liquid fuel

### 2.4. Sauna Stones

- The stones should be 10–15 cm in diameter.
- Only proper stones meant for the specific purpose should be used as sauna stones. Peridotite, olivine-dolerite and olivine are suitable stone types. Stones found in nature may contain harmful substances, such as iron pyrite, and therefore should not be used.
- Wash off dust from the stones before piling them into the stove.

## DE

wie effizient der Ofen arbeitet. Sie können das Feuer mit Birkenrinde oder mit Zeitungspapier anfachen.

Es gibt große Unterschiede zwischen den Brennwerten der verschiedenen Holzsorten. Um die Heizkraft von Birkenholz zu erreichen, benötigt man beispielsweise ca. 15% weniger Buchenholz. **Wenn zu viel Holz mit hohem Brennwert auf einmal im Ofen verbrannt wird, verkürzt sich die Lebensdauer des Ofens.**

**Verbrennen Sie folgende Materialien nicht im Ofen:**

- Brennmaterialien, die einen hohen Wärmewert haben (wie etwa Spanplatten, Plastik, Kohle, Briketts, Pellets usw.)
- Lackiertes oder imprägniertes Holz
- Abfall (wie etwa PVC-Plastik, Textilien, Leder, Gummi, Einwegwindeln)
- Gartenabfälle (wie etwa Gras, Blätter)

### 2.4. Saunaofensteine

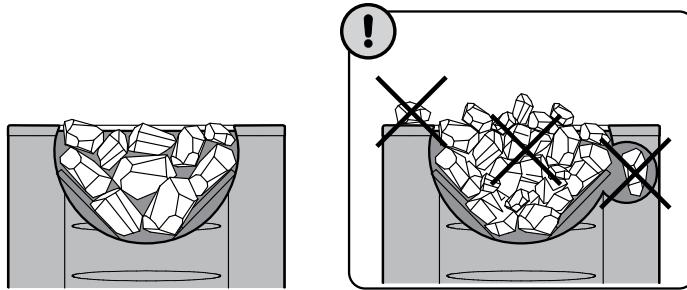
- Die Steine sollten einen Durchmesser von 10–15 cm haben.
- Nur speziell für diesen Zweck vorgesehene Steine sollten als Saunasteine verwendet werden. Geeignete Gesteinsarten sind Peridotit, Olivin-Dolerit und Olivin. In der Natur gefundene suprakrustale Steine dürfen nicht verwendet werden.
- Die Steine sollten vor dem Aufschichten von Stein Staub befreit werden.



# Holzbeheizter Saunaofen Legend 240

EN

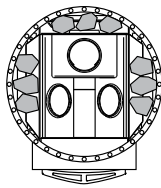
DE



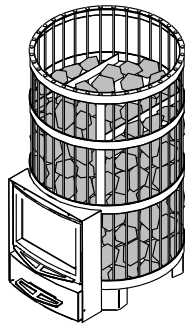
- Place the larger stones at the bottom and the smaller ones on the top.
- **Make sure that air circulates between the stones.**
- **Do not place stones against the frame around the stone space or on top of it.**
- **Do not place stones between the grille and the stove body!**

- Legen Sie die größeren Steine nach unten und die kleineren nach oben.
- **Zwischen den Steinen muss Luft zirkulieren können.**
- **Legen Sie keine Steine gegen oder auf das Rost um die Steinkammer herum.**
- **Legen Sie keine Steine zwischen den Rost und den Ofenkorpus!**

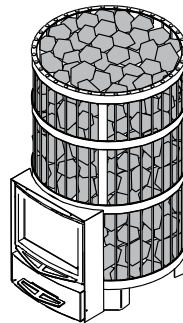
1.



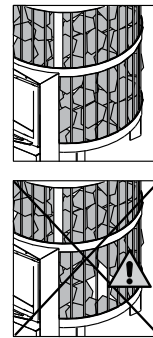
2.



3.



4.



1. Align the steel frame and the stove body. Place a few stones between the stove body and steel frame so that the steel frame will not move during the placement of the stones.
2. Cover the stove body with stones. Place the stones in a dense layer between the stove body and steel frame. **Direct heat radiation from the uncovered stove body can cause the surrounding structures to heat up to dangerous temperatures even outside the safety distances.** Use stones that fit easily between the steel frame and the stove body.
3. Fill the upper part of the steel frame with stones. Place the stones sparsely. Do not form a high heap of stones above the frame.
4. Make sure that the stove body is not visible behind the stones after the stones have been placed. If necessary, pile stones more densely and/or add stones.


1. Richten Sie den Stahlrahmen und den Ofenkorpus aus. Legen Sie ein paar Steine zwischen den Ofenkorpus und den Stahlrahmen, so dass sich der Stahlrahmen bei der Platzierung der Steine nicht bewegt.
2. Bedecken Sie den Ofenkorpus mit Steinen. Stapeln Sie die Steine in einer dichten Schicht zwischen Ofenkorpus und Stahlrahmen. **Direkte Wärmestrahlung vom nicht bedeckten Ofenkorpus kann die umgebenden Strukturen sogar außerhalb der Sicherheitsabstände auf gefährliche Temperaturen erhitzen.** Verwenden Sie Steine, die bequem zwischen Stahlrahmen und Ofenkorpus passen.
3. Füllen Sie den oberen Teil des Stahlrahmens mit Steinen. Positionieren Sie die Steine in lockerer Anordnung. Schichten Sie die Steine auf dem oberen Ende des Stahlrahmens nicht zu einem hohen Stapel auf.
4. Der Ofenkorpus darf nach Platzieren der Steine nicht mehr unter den Steinen sichtbar sein. Stapeln Sie die Steine gegebenenfalls dichter und/oder fügen Sie Steine hinzu.

Figure 3. Piling the stones  
Abbildung 3. Stapeln der Steine


# Holzbeheizter Saunaofen Legend 240

EN

## 2.5. Heating the Stove

 Before heating the stove make sure that there are no unnecessary items in the sauna or inside the stove's safety distances. Extractor fans when operated in the same space as the stove, may cause problems.


1. Empty the ash box.
2. Place the firewood into the fire chamber, leaving enough room for the combustion air to flow between the firewood. Place the biggest firewood on the bottom and the smaller ones on the top. Use firewood with a diameter of 8–12 cm (consider the refuelling loads value, table 2).
3. Place the kindling on the top of the firewood. By starting the fire on the top of the firewood, fewer emissions are produced.
4. Fire the kindling and close the door. The amount of draught can be adjusted by opening the ash box. The stove is not intended for use with the stove door open.  
**Note! The handles become hot while in use. Use the supplied tool for opening and closing the stove door and ash box (figure 4).**
  - When heating the stove, it is generally a good idea to at first keep the ash box slightly open. This ensures that the fire starts burning properly.
  - Excessive draught will cause the stove body to become red-heated, which will shorten its life span considerably.
  - During bathing, and when the sauna room is already heated, the ash box can be closed to keep down the fire and decrease wood consumption.**Note! The values in the CE marking have been measured using a gap of 45 mm in the ash box.**
5. If necessary, place more firewood into the fire chamber when the ember is dying down. Use firewood with a diameter of 12–15 cm. It takes only a couple of pieces of wood to maintain the bathing temperature (consider the refuelling loads value, table 2).

 Prolonged, intense heating may cause risk of fire!

- Excessive heating (several full loads in a row, for example) will make the sauna room, stove and the chimney overheat. Overheating shortens the stove's life span and may cause risk of fire.
- A good rule of thumb is that temperatures of over 100 °C are too high in a sauna.
- Observe the correct wood quantities noted in the heating instructions. Let the stove, chimney and sauna room cool down if necessary.

DE

## 2.5. Heizen des Ofens

 Sorgen Sie vor dem Heizen des Ofens dafür, dass sich keine unnötigen Gegenstände in der Sauna oder innerhalb der Sicherheitsabstände des Ofens befinden.

1. Leeren Sie den Aschekasten.
2. Legen Sie das Brennholz in die Brennkammer, wobei Sie genügend Luftraum lassen, damit die Verbrennungsluft zwischen dem Brennholz hindurchströmen kann. Legen Sie die größeren Stücke Brennholz nach unten und die kleineren nach oben. Verwenden Sie Brennholz mit einem Durchmesser von 8–12 cm (die Brennstoffaufgabemenge beachten, Tabelle 2).
3. Legen Sie das Zündholz oben auf das Brennholz. Wenn das Feuer von der Spitze des Brennholzes aus angefacht wird, werden weniger Emissionen produziert.
4. Zünden Sie das Zündholz an und schließen Sie die Tür. Der Zug kann durch Öffnen des Aschekastens geregelt werden. Der Ofen darf nicht mit geöffneter Feuertür betrieben werden.  
**Achtung: Die Türgriffe werden beim Anheizen des Ofens heiß. Verwenden Sie das mit gelieferte Werkzeug zum Öffnen und Schließen von Ofentür und Aschekasten (Abbildung 4).**
  - Beim Heizen des Ofens ist es allgemein ratsam, den Aschekasten zunächst leicht geöffnet zu lassen. Hierdurch kann sich das Feuer am Anfang besser entwickeln.
  - Zu starker Zug führt dazu, dass sich der Ofenkorpus bis zum Glühen aufheizt, was seine Lebensdauer enorm verkürzt.
  - Während des Saunaganges und wenn die Sauna bereits aufgewärmt ist, kann der Aschekasten geschlossen werden, um das Feuer klein zu halten und den Holzverbrauch zu verringern.**Achtung! Für die Messung der CE Werte wurde der Aschekasten mit einem Spalt von 45 mm geöffnet.**
5. Legen Sie gegebenenfalls Brennholz in die Brennkammer nach, wenn das Feuer erlischt. Verwenden Sie Brennholz mit einem Durchmesser von 12–15 cm. Zur Aufrechterhaltung der Saunatemperatur sind nur wenige Holzstücke nötig (die Brennstoffaufgabemenge Beachten, Tabelle 2).

 Längeres, intensiveres Heizen kann zu einem Brandrisiko führen!

- Exzessives Heizen (z. B. mit mehreren vollen Holzladungen hintereinander) führt zu einer Überhitzung der Saunakabine, des Ofens und des Rauchfangs. Eine Überhitzung verkürzt die Lebensdauer des Ofens und kann zu einem Brandrisiko führen.
- Als Daumenregel gilt, dass die Temperatur der Sauna 100 °C nicht überschreiten sollte.
- Beachten Sie die in den Heizanweisungen angegebenen Holzmengen. Lassen Sie Ofen, Rauchfang und Saunakabine gegebenenfalls abkühlen.

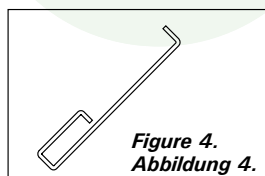


Figure 4.  
Abbildung 4.

# Holzbeheizter Saunaofen Legend 240

DE

## Sauna Water

Water that is thrown on the stones should be household water. Make sure the water is of enough quality, because water containing salt, iron or humus may prematurely corrode the stove. Especially seawater will corrode the stove rapidly. The following quality requirements apply to household water:

Humus content <12 mg/litre  
Iron content <0.2 mg/litre  
Calcium content <100 mg/litre  
Manganese content <0.05 mg/litre

**Throw sauna water on the stones only. If you throw water on the hot steel surfaces, they blister due to the large temperature variation.**

## Maintenance

The ash box should always be emptied before lighting the stove so that the combustion air that is lead through the box would cool off the fire grate and lengthen its life span. Get a metal container, preferably standing model, to put the ash in. **As the removed ash may include hot embers, do not keep the ash container close to combustible material.**

Soot and ashes gathered in the smoke canals of the stove should be removed occasionally through the soot openings (▷1.1.). Due to large variation in temperature, the sauna stones disintegrate in use. Therefore, they should be rearranged at least once a year or even more often if the sauna is in frequent use. At the same time, any pieces of stones should be removed from the stone space, and disintegrated stones should be replaced with new ones.

Wipe dust and dirt from the stove with a damp cloth.

## Chimney

The chimney and connection pipes should be swept at regular intervals and especially if the stove has not been used in a long time.

Due to incomplete burning of fuel and failure of sweeping the chimney, the soot build-up in the flue may ignite. Actions to be taken in case of a chimney fire:

Close the ash box, stove door and damper plate (if installed).  
Contact local fire authority.

Do not try to extinguish fire using water.

After a sootfire, a chimney sweeper must check the stove and the flue before use.

## 2.6. Saunawasser

Bei dem Wasser, das auf die Steine geschüttet wird, sollte es sich um klares Haushaltswasser handeln. Sorgen Sie für Wasser mit ausreichender Qualität, da mit Salzen, Kalk, Eisen oder Humus versetztes Wasser zur vorzeitigen Korrosion des Ofens führen kann. Besonders bei Meerwasser rostet der Ofen sehr schnell. Die folgenden Qualitätsansprüche gelten für Haushaltswasser:

- Humusgehalt <12 mg/Liter
- Eisengehalt <0,2 mg/Liter
- Kalziumgehalt <100 mg/Liter
- Mangangehalt <0,05 mg/Liter

**⚠ Schütten Sie das Saunawasser nur auf die Steine. Wenn Sie das Wasser auf die heißen Stahloberflächen schütten, können sich wegen der großen Temperaturunterschiede Dellen auf ihnen bilden.**

## 2.7. Wartung Ofen

- Der Aschekasten sollte vor jedem Heizen des Ofens geleert werden, damit die Verbrennungsluft, die durch den Aschekasten geführt wird, den Feuerrost kühlt und dessen Lebensdauer verlängert. Verwenden Sie einen Metallbehälter, vorzugsweise ein stehendes Modell, für die Asche. **Da sich heiße Glutstücke in der Asche befinden können, halten Sie den Aschebehälter von brennbaren Materialien fern.**
- Ruß und Asche, die sich in den Rauchkanälen des Ofens sammeln, müssen gelegentlich durch die Rußöffnungen entfernt werden (▷1.1.).
- Aufgrund der großen Wärmeänderungen werden die Saunasteine spröde und brüchig. Die Steine sollten mindestens einmal jährlich neu aufgeschichtet werden, bei starkem Gebrauch öfter. Bei dieser Gelegenheit entfernen Sie bitte auch Staub und Gesteinssplitter aus dem unteren Teil des Saunaofens und ersetzen beschädigte Steine.
- Staub und Schmutz vom Ofen mit feuchtem Tuch abwischen.

## Rauchfang

- Rauchabzug und Anschlussrohre sind regelmäßig zu reinigen, insbesondere wenn der Saunaofen länger nicht benutzt wurde.
- Als Folge von unvollständigem Verbrennen des Holzes und mangelndem Schornsteinkehren kann sich im Abzug Ruß ansammeln, der in Brand geraten kann. Im Falle eines Rußbrandes beachten Sie folgende Anweisungen:
  1. Schließen Sie den Aschekasten, die Ofentür und den Rauchabzug (soweit vorhanden).
  2. Kontaktieren Sie die örtliche Feuerwehr.
  3. Versuchen Sie nicht, den Rußbrand mit Wasser zu löschen.
  4. Nach einem Rußbrand muss der Schornsteinfeger sowohl die Feuerstelle als auch den Schornsteinabzug vor dem nächsten Anheizen kontrollieren.

# Holzbeheizter Saunaofen Legend 240

## EN

- There is low pressure caused by an extractor fan or another device in the room. Make sure there is enough air to compensate.
- Several fireplaces are used at the same time. Make sure there is enough air to compensate.
- The ash box is full.
- The smoke canals of the stove are blocked (▷2.7.).
- The flue connection pipe is too deep in the chimney (▷3.2.2.).

### **The sauna does not heat up.**

- The sauna is too big in relation to the stove's heating capacity (see table 1).
- There is lots of non-insulated wall surface in the sauna (▷1.).
- The burning material is moist or its quality is otherwise low (▷2.3.).
- The flue does not have a good draught.
- The smoke canals of the stove are blocked (▷2.7.).

### **The stove stones do not heat up.**

- The sauna is too small in relation to the stove's heating capacity (▷1.).
- The flue does not have a good draught.
- The burning material is moist or its quality is otherwise low (▷2.3.).
- The smoke canals of the stove are blocked (▷2.7.).
- Check the stone placement (▷2.4.). Remove the small pieces of stone and stones that are less than 10 cm in diameter from the stone space. Replace the disintegrated stones with large and undamaged ones.

### **The stove emits smell.**

- See section 2.2.
- The hot stove may emphasize odours mixed in the air that are not, however, caused by the sauna or the stove. Examples: paint, glue, oil, seasoning.

### **Wooden surfaces of the sauna room blacken**

- It is perfectly normal for the wooden surfaces of the sauna room to blacken in time. The blackening may be accelerated by sunlight, heat from the stove, protective agents on the walls (protective agents have a poor heat resistance level), fine particles disintegrating from the sauna stones which rise with the air flow and smoke that enters the sauna, for example, when adding firewood.

## DE

- Ein Sauglüfter oder ein anderes Gerät im Raum führt zu einem Niederdruck. Sorgen Sie im Ausgleich für genügend Luft.
- Es werden mehrere Feuerstellen gleichzeitig genutzt. Sorgen Sie im Ausgleich für genügend Luft.
- Der Aschekasten ist voll.
- Die Rauchkanäle des Ofens sind verstopft (▷2.7.).
- Das Abzugsanschlussrohr darf nicht zu weit in den Rauchfang hineinreichen (▷3.2.2.).

### **Die Sauna wird nicht warm.**

- Die Sauna ist in Relation zur Heizkapazität des Ofens zu groß (siehe Tabelle 1).
- Es gibt viele nicht isolierte Wandoberflächen in der Sauna (▷1.).
- Das Brennmaterial ist feucht oder anderweitig von schlechter Qualität (▷2.3.).
- Der Rauchfang hat keinen guten Luftzug.
- Die Rauchkanäle des Ofens sind verstopft (▷2.7.).

### **Die Saunaofensteine werden nicht warm.**

- Die Sauna ist in Relation zur Heizleistung des Ofens zu klein (▷1.).
- Der Rauchfang hat keinen guten Luftzug.
- Das Brennmaterial ist feucht oder anderweitig von schlechter Qualität (▷2.3.).
- Die Rauchkanäle des Ofens sind verstopft (▷2.7.).
- Überprüfen Sie die Anordnung der Steine (▷2.4.). Entfernen Sie die kleinen Steinstücke und alle Steine, die weniger als 10 cm Durchmesser aufweisen, aus der Steinkammer. Ersetzen Sie die herausgenommenen Steine durch große und unbeschädigte.

### **Der Ofen gibt Gerüche ab.**

- Siehe Abschnitt 2.2.
- Ein heißer Ofen kann Gerüche in der Luft verstärken, die jedoch nicht durch die Sauna oder den Ofen selbst verursacht wurden. Beispiele: Farbe, Klebstoff, Öl, Würzmittel.

### **Die Holzoberflächen der Sauna dunkeln nach**

- Es ist ganz normal, wenn sich die Holzoberflächen einer Sauna mit der Zeit verfärben. Die Schwärzung wird beschleunigt durch:
  - Sonnenlicht
  - Hitze des Ofens
  - Täfelungsschutz an den Wänden (mit geringem Hitzewiderstand)
  - Feinpartikel, die aus den zerfallenden Saunasteinen in die Luft entweichen
  - Rauch, der in die Sauna kommt, zum Beispiel beim Nachlegen von Brennholz.

# Holzbeheizter Saunaofen Legend 240

EN

## 3. INSTRUCTIONS FOR INSTALLATION

### 3.1. Before Installation

**!** Before installing the stove make sure that all safety distance requirements are fulfilled. There shall be no electrical devices, wires or inflammable materials within the established safety distances around the stove.

- All local regulations, including those referring to national and European standards need to be complied with when installing the appliance.
- The stove is not suitable for installation in a shared flue system.
- The local fire authorities in charge of approving the installations can provide more detailed information about fire safety regulations.

#### 3.1.1. Ventilation of the Sauna Room

The ventilation of the sauna room should be arranged as follows:

##### Gravity exhaust ventilation (figure 5)

- A. The fresh air inlet must be placed close to the floor near the stove and
- B. its outlet should be as far as possible from the stove and near the ceiling. The stove itself circulates air effectively; the purpose of the outlet is mainly to remove moisture from the sauna after bathing.

##### Mechanical exhaust ventilation (figure 6)

- A. The fresh air inlet must be approx. 500 mm above the stove and
- B. the outlet should be close to the floor, for example, below the bench.

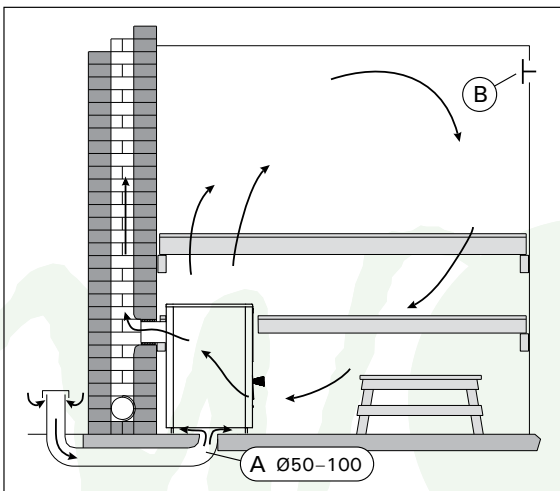


Figure 5. Gravity exhaust ventilation  
Abbildung 5. Schwerkraftentlüftung

#### 3.1.2. Protecting the Floor

See figure 7.

- A. **Concrete floor without tiles.** The stove can be installed on a concrete floor without any specific safety measures, if the concrete is at least 60 mm thick. Make sure that there are no

DE

## 3. MONTAGEANLEITUNG

### 3.1. Vor der Montage

**!** Sorgen Sie vor der Montage des Ofens dafür, dass alle Anforderungen bezüglich der Sicherheitsabstände eingehalten werden. Innerhalb des Sicherheitsabstands um den Ofen herum dürfen sich keine elektrischen Geräte, Kabel oder brennbare Materialien befinden.

- Alle ortsüblichen Vorschriften, inbegriffen derer, die sich auf staatliche oder europäische Standards beziehen, müssen bei der Installation der Feuerstelle berücksichtigt werden.
- Der Ofen ist nicht zum Anschluss an einen geteilten Schornstein geeignet (Bauart 1).
- Nähere Informationen zu Brandschutzbestimmungen erhalten Sie von den örtlichen Behörden, die für die Genehmigung der Einbauten zuständig sind.

#### 3.1.1. Belüftung der Saunakabine

Die Belüftung der Saunakabine soll folgendermaßen angelegt sein:

##### Schwerkraftentlüftung (Abbildung 5)

- A. Die Frischluftzufuhr muss sich in der Nähe des Ofens nahe am Boden befinden und
- B. der Auslass sollte sich so weit weg wie möglich vom Ofen befinden und in der Nähe des Daches. Da der Ofen selbst über eine effektive Luftzirkulation verfügt, dient der Auslass hauptsächlich zum Abziehen der Feuchtigkeit aus der Sauna nach dem Saunabad.

##### Mechanische Entlüftung (Abbildung 6)

- A. Die Frischluftzufuhr muss sich etwa 500 mm über dem Ofen befinden und
- B. der Auslass sollte in Bodennähe liegen, zum Beispiel unter der Bank.

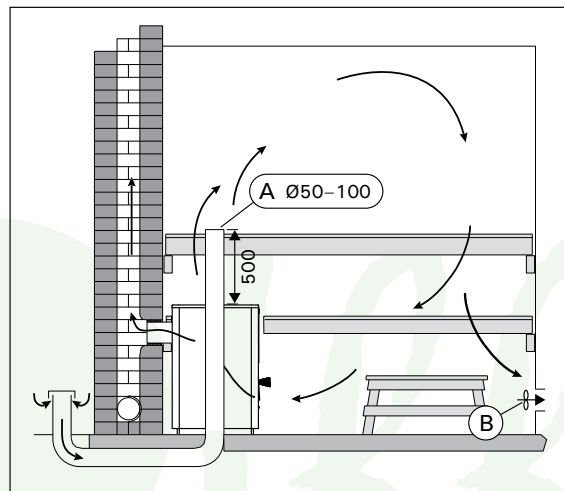


Figure 6. Mechanical exhaust ventilation  
Abbildung 6. Mechanische Entlüftung

#### 3.1.2. Bodenschutz

Siehe Abbildung 7.

- A. **Betonboden ohne Fliesen.** Auf Betonboden kann der Ofen ohne besondere Sicherheitsmaße aufgebaut werden, solange der Beton mindestens 60 mm dick ist. Vergewissern Sie sich, dass sich

# Holzbeheizter Saunaofen Legend 240

EN

wires or water pipes in the concrete cast below the stove.

- B. Tile floor.** The floor glues and plasters and waterproof materials used below the tiles are not resistant to the heat radiation of the stove. Protect the floor with the Harvia protective bedding (▷3.4.) or similar heat radiation protection.
- C. Floor made of inflammable material.** Protect the floor with the Harvia protective bedding (▷3.4.). If the floor in front of the stove door is made of inflammable material, install floor protection made of nonflammable material.

**!** The stove shall be installed on a floor with an adequate load-bearing capacity. If the existing floor does not meet this prerequisite, suitable measures (e.g. load distributing plate) shall be taken to achieve it.

**!** Light-coloured floor materials will become dirty from the ash, particles of stone and metal flakes that fall from the stove. Use floor coverings made of dark materials and dark joint grouts.

DE

in dem Beton unter dem Ofen weder elektrische Kabel noch Wasserleitungen befinden.

- B. Fliesenboden.** Die unter den Fliesen benutzten Klebstoffe, Mörtel und wasserfesten Materialien können der Wärmestrahlung des Ofens nicht standhalten. Schützen Sie den Boden mit der Schutzplatte von Harvia (▷3.4.) oder einem ähnlichen Hitzeschutz.
- C. Boden aus brennbarem Material.** Schützen Sie den Boden mit der Schutzplatte von Harvia (▷3.4.). Wenn der Untergrund auf der Seite der Ofentür aus brennbarem Material ist, bringen Sie an dieser Stelle einen Schutz aus feuerfestem Material an.

**!** Der Ofen muss auf einem Untergrund mit ausreichender Tragfähigkeit installiert werden. Wenn der vorhandene Boden diese unverzichtbare Bedingung nicht erfüllt, muss mit entsprechenden Mitteln nachgeholfen werden (z.B. Einsatz von Platten zur Gewichtsverteilung).

**!** Helle Böden werden durch Asche, Steinpartikel und aus dem Ofen fallende Metallsplitter verunreinigt. Verwenden Sie Bodenabdeckungen aus dunklen Materialien und dunkle Zementschlämme.

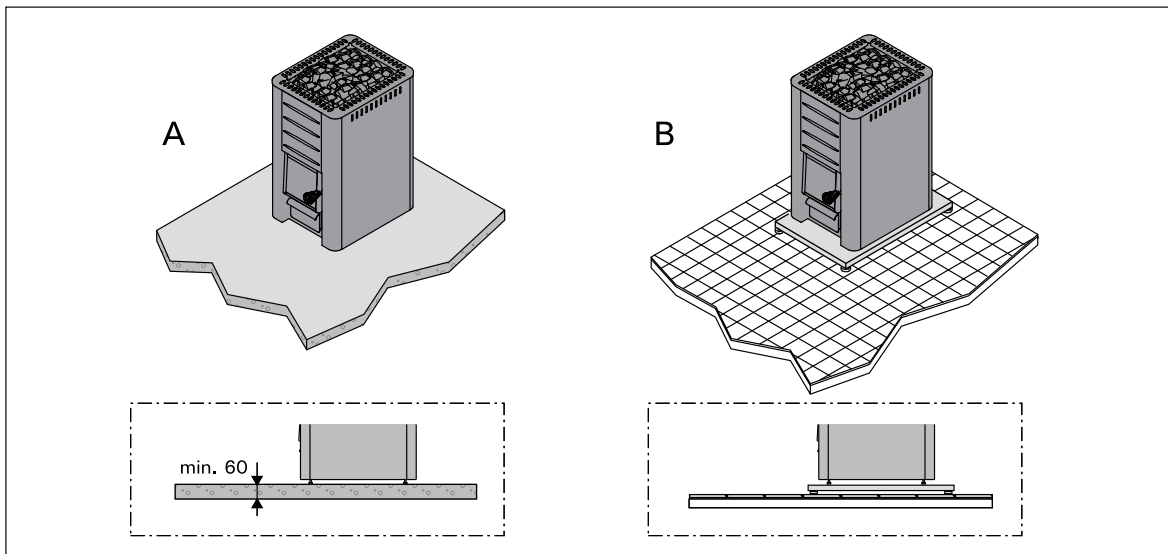


Figure 7. Protecting the floor (all dimensions in millimeters)  
Abbildung 7. Bodenschutz (alle Abmessungen in Millimetern)

### 3.1.3. Safety Distances

See figure 8.

- A. Ceiling.** The minimum safety distance between the stove and the ceiling is 1300 mm.
- B. Masonry walls.** Leave 50 mm between the stove and walls, provided that the air can circulate in front and to one side of the stove. If the stove is installed in a recessed wall, leave 100 mm between the stove and walls for the air circulation.
- C. Walls and benches made of inflammable materials.** The minimum safety distances to inflammable materials: 400 mm on either side, 700 mm behind the stove, 300 mm in the front.

### 3.1.4. Harvia Protective Sheath

See figure 9. The Harvia protective sheaths (WX017 and WL200) provide an easy way to protect the inflam-

### 3.1.3. Sicherheitsabstände

Siehe Abbildung 8.

- A. Dach.** Der Mindest-Sicherheitsabstand zwischen Ofen und Dach beträgt 1300 mm.
- B. Gemauerte Wände.** Lassen Sie 50 mm zwischen Ofen und Wänden, vorausgesetzt, die Luft kann vor dem Ofen und auf einer Seite zirkulieren. Wenn der Ofen in eine Nische eingebaut wird, lassen Sie für die Luftzirkulation zwischen dem Ofen und den Wänden 100 mm Platz.
- C. Wände und Liegen aus brennbarem Material.** Mindest-Sicherheitsabstand von brennbaren Materialien: 400 mm auf beiden Seiten, 700 mm hinter dem Ofen und 300 mm davor.

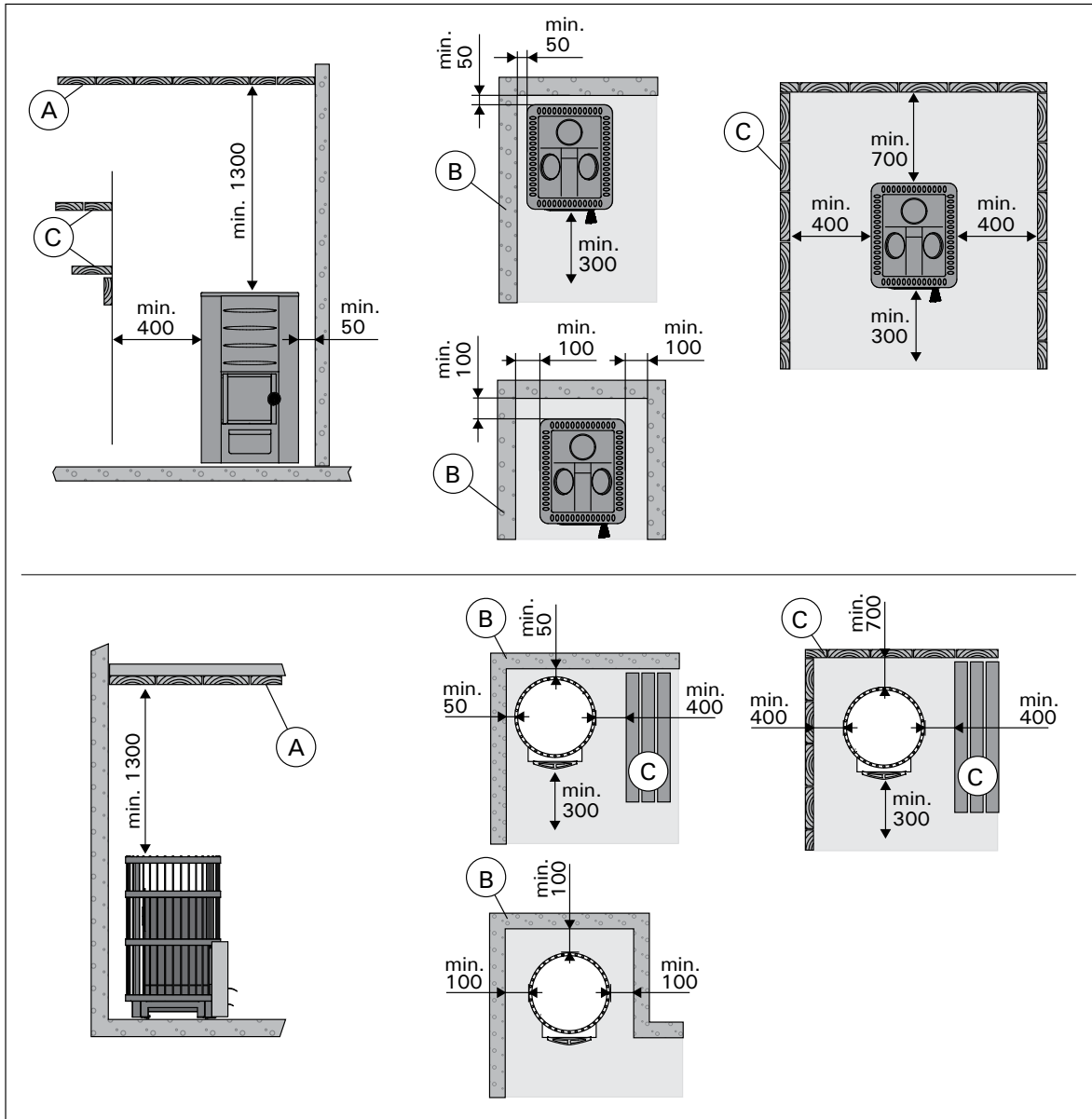
### 3.1.4. Harvia-Schutzmantel

Siehe Abbildung 9. Die Harvia-Schutzmäntel (WX017 und WL200) bieten eine einfache Lösung zum Schutz

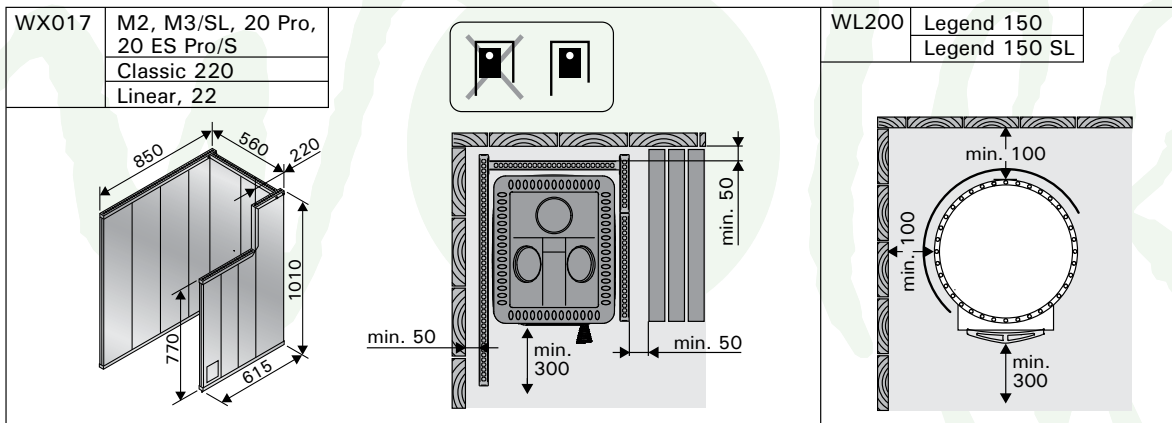
# Holzbeheizter Saunaofen Legend 240

EN

DE



**Figure 8. Safety distances (all dimensions in millimeters)**  
**Abbildung 8. Sicherheitsabstände (alle Abmessungen in Millimetern)**



**Figure 9. Harvia protective sheaths (all dimensions in millimeters)**  
**Abbildung 9. Schutzmäntel von Harvia (alle Abmessungen in Millimetern)**



# Holzbeheizter Saunaofen Legend 240

EN

mable materials from the heat of the stove. (For models M2, M3, M3 SL, 20 Pro, 20 ES Pro/S, Classic 220, Linear 22, 22, Legend 150 and Legend 150 SL only).

## 3.2. Installing the Stove

### 3.2.1. Adjustable Legs (excluding the models M2/M3/M3 SL)

The adjustable legs enable the stove to be installed firmly on an inclined floor. The adjustable range is 0–30 mm. Unscrew the adjustable feet to an extent that allows them to be adjusted using a wrench (17 mm) when the stove is in position.



The adjustable feet could scratch the floor surface if the stove is moved on the floor.

### 3.2.2. Connecting the Stove to a Masonry Flue

Make an opening in the fireproof wall for the flue connection. Notice that the opening has to be at the correct height, if you intend to use, for instance, a protective bedding. The hole should be slightly larger than the flue connecting pipe. A suitable gap around the connection pipe is ca. 10 mm. It is advisable to round off the inner corners of the flue opening to ensure that the combustion gases can flow freely to the flue. Additional accessories are available to make the installation easier (▷3.4.).

**M2, M3/SL, 20 Pro/SL, 20 ES Pro/S, 20 Boiler/SL, Classic 220, Linear 22, 22:** Connecting the stove to a masonry flue via the rear connection opening (figure 10)

1. Bend the cover hatch downwards (M2/M3 only). Attach the flue connection pipe to the rear connection opening. Ensure that the pipe fits tightly in place.
2. Push the stove into place. Do not block the flue by pushing the flue connection pipe too far into the flue. If necessary, shorten the pipe.
3. Seal the flue connection pipe to the opening in the fireproof wall, for example, by using fireproof mineral wool. Make sure that the flue connection is tightly sealed. Add more fireproof mineral wool if necessary.

DE

brennbarer Materialien vor der Hitze des Ofens. (Nur M2, M3, M3 SL, 20 Pro, 20 ES Pro/S, Classic 220, Linear, 22, Legend 150 und Legend 150 SL).

## 3.2. Montage des Ofens

### 3.2.1. Verstellbare Füße des Ofens (Außer bei Modellen M2/M3/M3 SL)

Die verstellbaren Füße dienen zur sicheren Installation auf schiefer Grundfläche. Regelbereich 0–30 mm. Die verstellbaren Füße sollten bis zu einem Ausmaß gelöst werden, das es ermöglicht, sie mit einem Gabelschlüssel (17 mm) einzustellen, wenn der Ofen an seinem Platz steht.



Die verstellbaren Füße können die Bodenoberfläche zerkratzen, wenn der Ofen auf dem Boden bewegt wird.

### 3.2.2. Anschluss des Ofens an einen gemauerten Rauchfang

Stellen Sie in der Brandmauer eine Öffnung für den Abzugsanschluss her. Beachten Sie, falls Sie z.B. eine Schutzplatte anzubringen gedenken, dass sich die Öffnung auf der richtigen Höhe befinden muss. Das Loch sollte etwas größer sein als der Durchmesser des Abzugsanschlusses. Eine Dichtungslücke von etwa 10 mm um das Rohr herum ist angemessen. Es ist ratsam, die inneren Ecken der Rauchfangöffnung abzurunden, damit die Rauchgase in den Rauchfang frei abziehen können. Zur einfacheren Montage steht zusätzliches Zubehör zur Verfügung (▷3.4.).

**M2, M3/SL, 20 Pro/SL, 20 ES Pro/S, 20 Boiler/SL, Classic 220, Linear 22, 22:** Anschluss des Ofens an einen gemauerten Rauchfang über die hintere Anschlussöffnung (Abbildung 10)

1. Biegen Sie den Deckel nach unten (nur M2/M3). Bringen Sie das Abzugsanschlussrohr an die hintere Anschlussöffnung an. Das Rohr muss fest an seinem Platz sitzen.
2. Schieben Sie den Ofen an seine Position. Schieben Sie das Abzugsanschlussrohr nicht zu weit in den Rauchfang hinein. Kürzen Sie das Rohr, falls notwendig.
3. Dichten Sie das Abzugsanschlussrohr in der

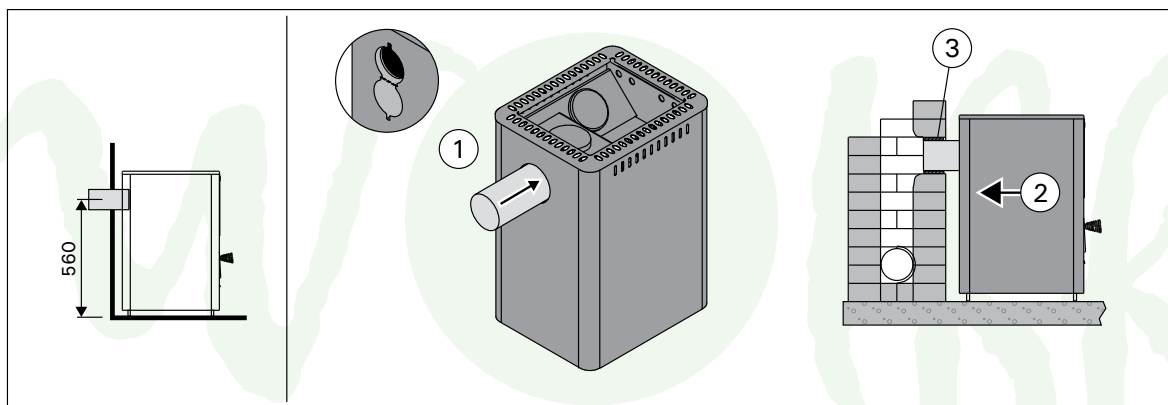


Figure 10. Connecting the stove to a masonry flue via the rear connection opening (all dimensions in millimeters)  
Abbildung 10. Anschluss des Ofens an einen gemauerten Rauchfang über die hintere Anschlussöffnung (alle Abmessungen in Millimetern)

# Holzbeheizter Saunaofen Legend 240

EN

**Legend: Connecting the stove to a masonry flue via the rear connection opening (figure 11)**

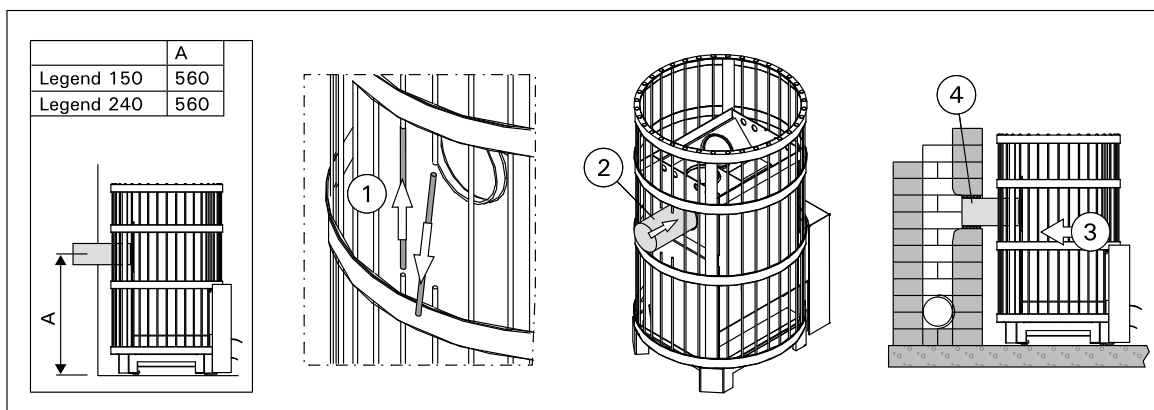
1. Remove the removable bars (Legend 150: 3 pcs, Legend 240: 2 pcs).
2. Attach the flue connection pipe to the rear connection opening. Ensure that the pipe fits tightly in place.
3. Push the stove into place. Do not block the flue by pushing the flue connection pipe too far into the flue. If necessary, shorten the pipe.
4. Seal the flue connection pipe to the opening in the fireproof wall, for example, by using fireproof mineral wool. Make sure that the flue connection is tightly sealed. Add more fireproof mineral wool if necessary.

DE

Öffnung der feuerfesten Wand ab, z.B. mit feuerfester Mineralwolle. Der Abzugsanschluss muss absolut dicht sein. Fügen Sie gegebenenfalls mehr Mineralwolle hinzu.

**Legend: Anschluss des Ofens an einen gemauerten Rauchfang über die hintere Anschlussöffnung (Abbildung 11)**

1. Entfernen Sie die abnehmbaren Stangen (Legend 150: 3 St., Legend 240: 2 St.).
2. Bringen Sie das Abzugsanschlusrohr an die hintere Anschlussöffnung an. Das Rohr muss fest an seinem Platz sitzen.
3. Schieben Sie den Ofen an seine Position. Schieben Sie das Abzugsanschlusrohr nicht zu weit in den Rauchfang hinein. Kürzen Sie das Rohr, falls notwendig.
4. Dichten Sie das Abzugsanschlusrohr in der Öffnung der feuerfesten Wand ab, z.B. mit feuerfestem Mineralwolle. Der Abzugsanschluss muss absolut dicht sein. Fügen Sie gegebenenfalls mehr Mineralwolle hinzu.



**Figure 11. Connecting the stove to a masonry flue via the rear connection opening (all dimensions in millimeters)**  
**Abbildung 11. Anschluss des Ofens an einen gemauerten Rauchfang über die hintere Anschlussöffnung (alle Abmessungen in Millimetern)**

# Holzbeheizter Saunaofen Legend 240

EN

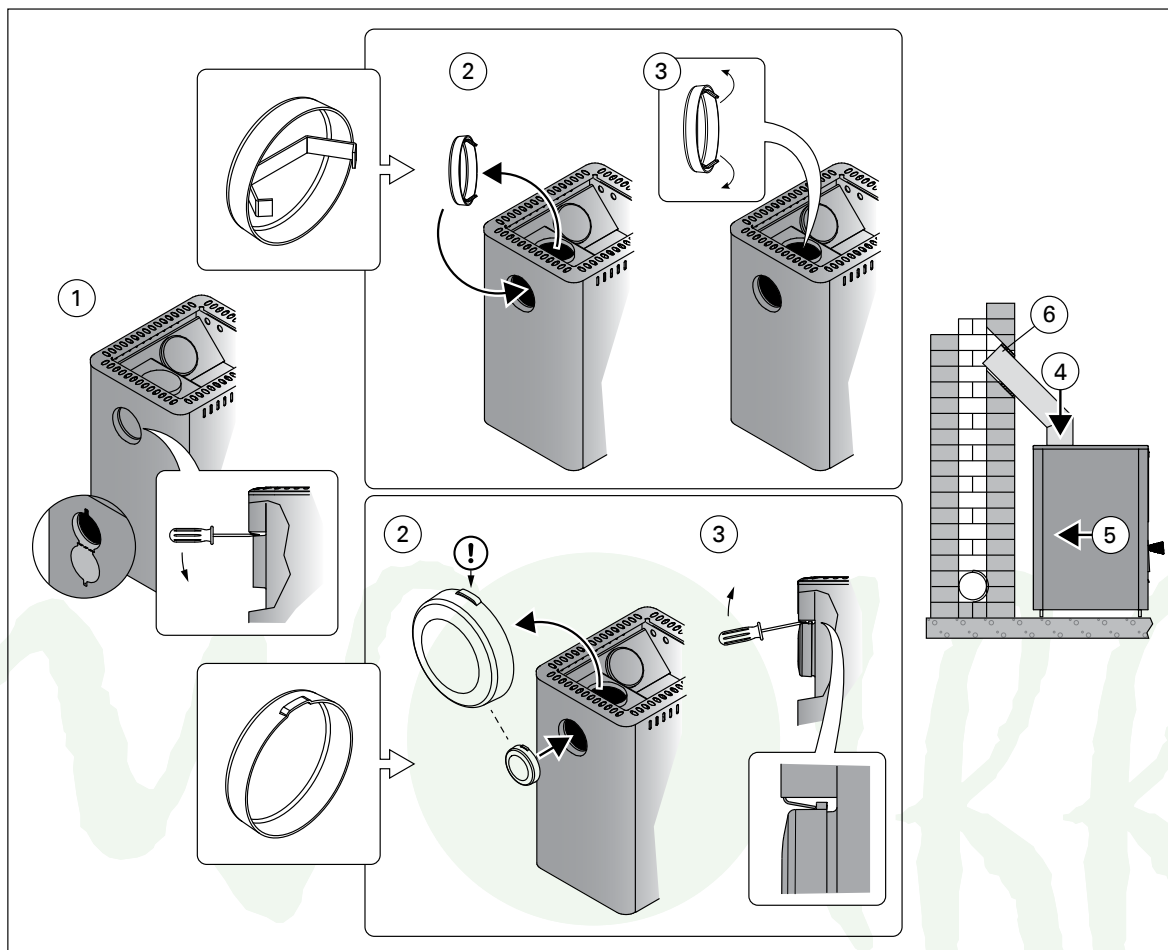
**Connecting the stove to a masonry flue via the upper connection opening (figure 12/13)**  
You will need an angled smoke pipe (45° or 90°) for the upper connection (▷3.4.).

1. Open the cover hatch of the rear connection opening (M2/M3 only). Bend the holder with a screwdriver.
2. Move the blocking plug from the upper connection opening on the rear connection opening.
3. Bend the holder with a screwdriver. Turn the cover hatch back up and lock it in its position with a screw (M2/M3 only).
4. Attach the flue connection pipe to the upper connection opening. Ensure that the pipe fits tightly in place.
5. Push the stove in place. Do not block the flue by pushing the flue connection pipe too far into the flue. If necessary, shorten the pipe.
6. Seal the flue connection pipe to the opening in the fireproof wall, for example, by using fireproof mineral wool. Make sure that the flue connection is tightly sealed. Add more fireproof mineral wool if necessary.

DE

**Anschluss des Ofens an einen gemauerten Rauchfang über die obere Anschlussöffnung (Abbildung 12/13)**  
Für den oberen Anschluss wird ein Winkelrauchrohr (45° oder 90°) benötigt (▷3.4.).

1. Öffnen Sie den Deckel der hinteren Anschlussöffnung (nur M2/M3). Verbiegen Sie die Halterung mit einem Schraubendreher.
2. Versetzen Sie den Stopfen von der oberen Anschlussöffnung auf die hintere Anschlussöffnung.
3. Verbiegen Sie die Halterung mit einem Schraubendreher. Klappen Sie den Deckel zurück nach oben und befestigen Sie ihn mit einer Schraube (nur M2/M3).
4. Bringen Sie das Abzugsanschlussrohr an die obere Anschlussöffnung an. Das Rohr muss fest an seinem Platz sitzen.
5. Schieben Sie den Ofen an seine Position. Schieben Sie das Abzugsanschlussrohr nicht zu weit in den Rauchfang hinein. Kürzen Sie das Rohr, falls notwendig.
6. Dichten Sie das Abzugsanschlussrohr in der Öffnung der feuerfesten Wand ab, z.B. mit feuerfester Mineralwolle. Der Abzugsanschluss muss absolut dicht sein. Fügen Sie gegebenenfalls mehr Mineralwolle hinzu.

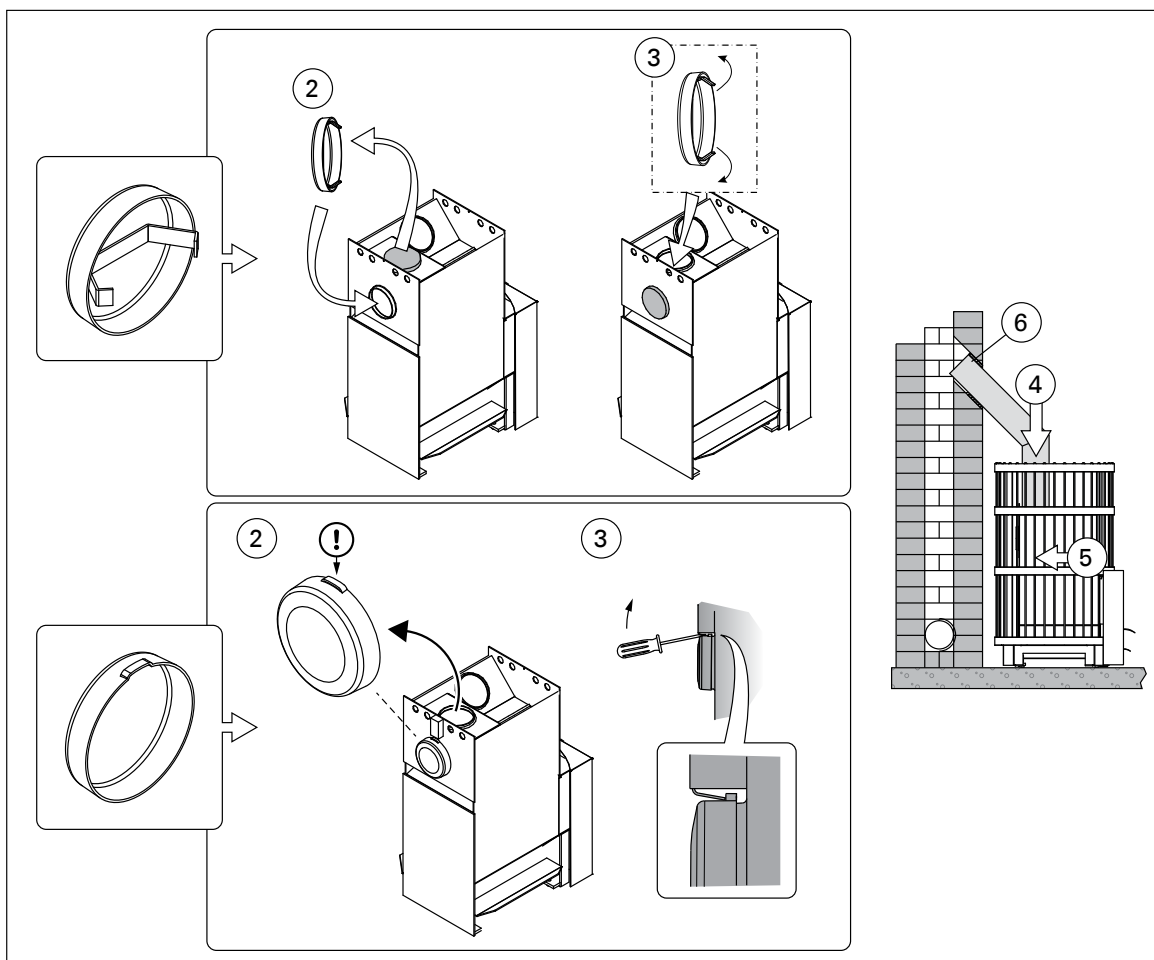


**Figure 12. Connecting the stove to a masonry flue via the upper connection opening (all dimensions in millimeters)**  
**Abbildung 12. Anschluss des Ofens an einen gemauerten Rauchfang über die obere Anschlussöffnung (alle Abmessungen in Millimetern)**

# Holzbeheizter Saunaofen Legend 240

EN

DE



**Figure 13.** Connecting the stove to a masonry flue via the upper connection opening (all dimensions in millimeters)  
**Abbildung 13.** Anschluss des Ofens an einen gemauerten Rauchfang über die obere Anschlussöffnung (alle Abmessungen in Millimetern)

### 3.2.3. Connecting the Stove to a Harvia Steel Chimney

A CE-marked Harvia steel chimney can be used to remove combustion gases. Its smoke pipes are made of stainless steel and the chimney has been insulated for fire safety. The chimney has a round cross section. The smoke pipe diameter is 115 mm, and the outer casing is 220 mm. See figure 14.

1. Open the cover hatch of the rear connection opening (M2/M3 only). Bend the holder with a screwdriver.
2. Move the blocking plug from the upper connection opening on the rear connection opening.
3. Bend the holder with a screwdriver. Turn the cover hatch back up and lock it in its position with a screw (M2/M3 only).
4. Connect the steel chimney's smoke pipe to the upper connection opening of the stove. Ensure that the smoke pipe fits tightly in place. See the detailed instructions in the steel chimney's installation instructions!

### 3.2.3. Anschluss des Ofens an einen Harvia-Edelstahlschornstein

Zur Abführung der Verbrennungsgase kann ein CE-geprüfter Harvia-Stahlschornstein verwendet werden. Die Ofenrohre sind aus rostfreiem Stahl gefertigt, und der Schornstein wurde feuerfest isoliert. Der Schornstein hat ein rundes Profil. Das Ofenrohr misst 115 mm im Durchmesser und der Außenmantel 220 mm. Siehe Abbildung 14.

1. Öffnen Sie den Deckel der hinteren Anschlussöffnung (nur M2/M3). Verbiegen Sie die Halterung mit einem Schraubendreher.
2. Versetzen Sie den Stopfen von der oberen Anschlussöffnung auf die hintere Anschlussöffnung.
3. Verbiegen Sie die Halterung mit einem Schraubendreher. Klappen Sie den Deckel zurück nach oben und befestigen Sie ihn mit einer Schraube (nur M2/M3).
4. Schließen Sie das Ofenrohr des Stahlschornsteins an die obere Anschlussöffnung des Ofens an. Vergewissern Sie sich, dass das Ofenrohr fest an seinem Platz sitzt. Genauere Anweisungen finden Sie in den Installationsanweisungen des Stahlschornsteins!

# Holzbeheizter Saunaofen Legend 240

EN

**!** If a protective cover is used around the stove, the insulation of the chimney must start from the same level as the top surface of the protective cover or underneath it.

DE

**!** Bei Verwendung eines Schutzmantels um den Ofen herum muss der isolierte Teil des Rauchfangs auf Höhe der Oberkante des Schutzmantels oder darunter anfangen.

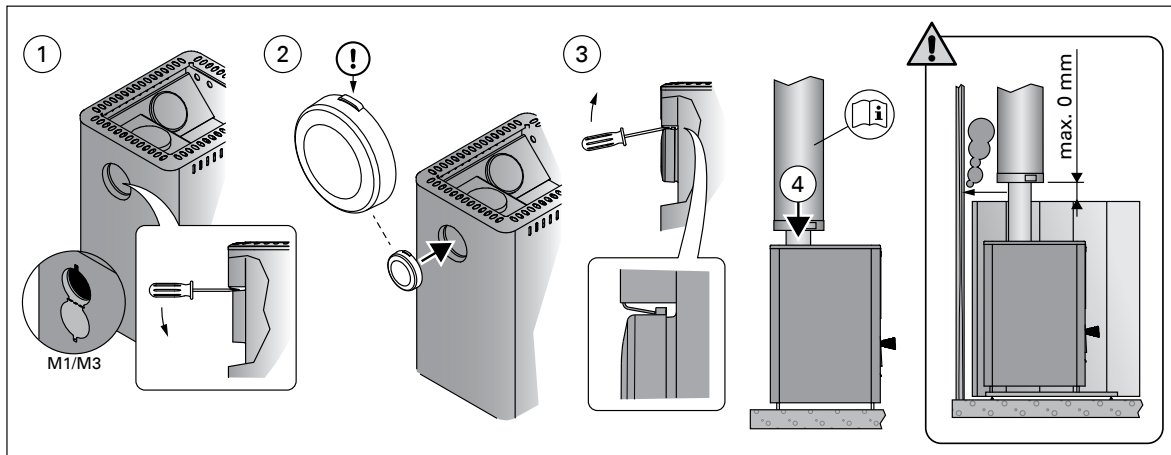


Figure 14. Connecting the stove to a Harvia steel chimney (all dimensions in millimeters)

Abbildung 14. Anschluss des Ofens an einen Harvia-Edelstahlschornstein (alle Abmessungen in Millimetern)

### 3.3. Changing the Opening Direction of the Stove Door

The door to the firing chamber can be installed to open either to the right or to the left. See figure 15.

### 3.3. Änderung der Öffnungsrichtung der Ofentür

Die Ofentür kann so montiert werden, dass sie entweder nach links oder nach rechts zu öffnen ist. Siehe Abbildung 15.

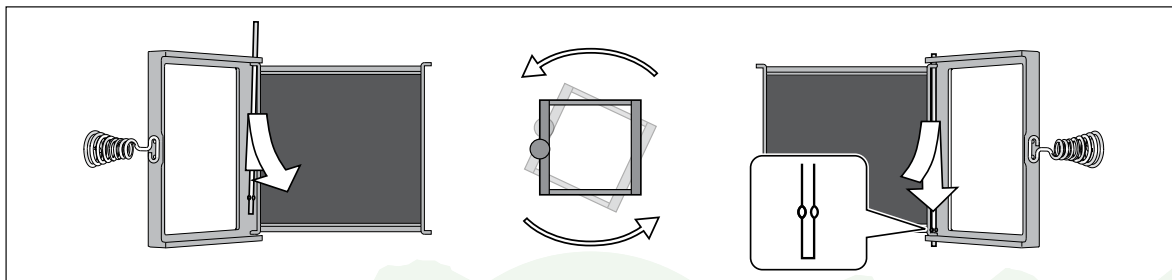


Figure 15. Changing the opening direction of the stove door

Abbildung 15. Änderung der Öffnungsrichtung der Ofentür

# Holzbeheizter Saunaofen Legend 240

EN

## 3.4. Accessories

- A. Harvia steel chimney WHP1500. ▶3.2.3.
- B. Water heater VL22I. Installed on the top of the upper connection opening. When a protective sheath or other protection is used that is not large enough to protect the inflammable materials around the stove from the heat radiation of the pipe between the water heater and smoke flue, you must install a radiation cover around the pipe.
- C. Radiation cover WZ020130. Installed around the smoke pipe.
- D. Harvia protective sheath WX017. (For models M2, M3, 20 Pro and 20 ES Pro/S only.)
- E. Harvia protective bedding WX018, WL100. (For models M2, M3, 20 Pro and 20 ES Pro/S, Linear 22 and 22 only.)
- F. Angle smoke pipe. Different models.
- G. Lead-through flange for smoke pipe WZ020115. Covers the edges of the flue opening and the sealing in the wall. Made of stainless steel. Consists of two parts to make it useable with differently inclined smoke pipes.
- H. Masonry connector WZ011115. Connected to the flue opening, does not require other seals. The inner side already has a seal.

DE

## 3.4. Zubehör

- A. Harvia-Stahlschornstein WHP1500. ▶3.2.3.
- B. Warmwasserbehälter VL22I. Oben auf der oberen Anschlussöffnung montiert. Wenn ein Schutzmantel oder ein anderer Schutz benutzt wird, der nicht groß genug ist, um die brennbaren Materialien um den Ofen herum vor der Wärmestrahlung des Rohres zwischen dem Warmwasserbehälter und dem Rauchfang zu schützen, so müssen Sie um das Rohr herum einen Strahlungsschutz anbringen.
- C. Strahlungsschutz WZ020130. Um das Rauchrohr herum angebracht.
- D. Harvia-Schutzmantel WX017. (Nur M2, M3, 20 Pro, 20 ES Pro/S.)
- E. Harvia-Schutzplatte WX018, WL100. (Nur M2, M3, 20 Pro, 20 ES Pro/S, Linear 22, 22.)
- F. Winkelrauchrohr. Verschiedene Modelle.
- G. Durchgangskragen für Rauchrohr WZ020115. Bedeckt die Kanten der Rauchfangöffnung und die Dichtung in der Wand. Aus Edelstahl gefertigt. Besteht aus zwei Teilen, die sich für verschieden geneigte Rauchrohre eignen.
- H. Maueranschluss WZ011115. Angebracht an die Rauchfangöffnung, benötigt keine weiteren Dichtungen. Die Innenseite verfügt bereits über eine Dichtung.

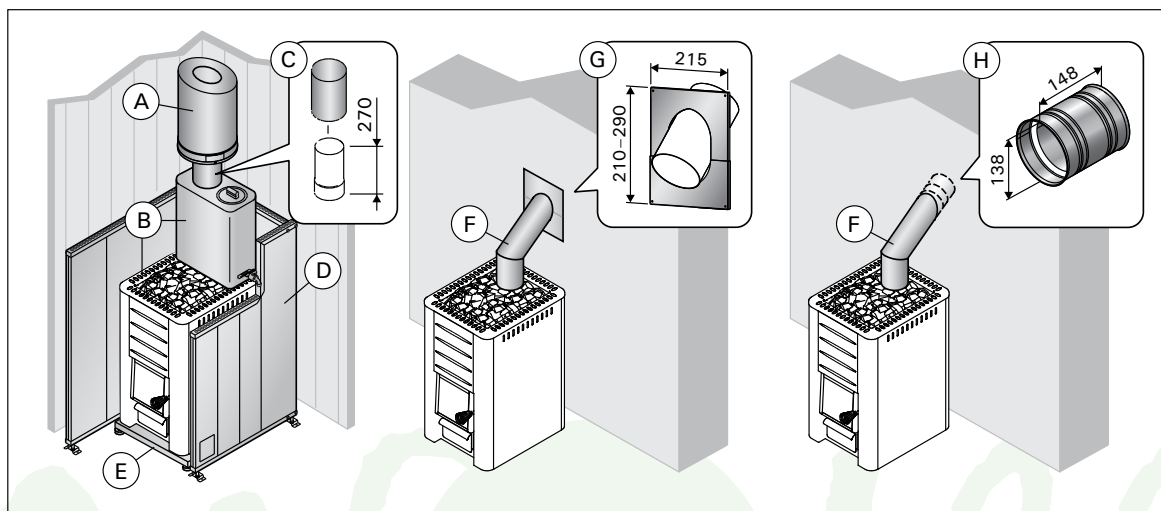


Figure 16. Accessories (all dimensions in millimeters)  
Abbildung 16. Zubehör (alle Abmessungen in Millimetern)

# Edelstahlschornstein Holzbeheizter Saunaofen Legend 240

## WHP1500

- EN** Instructions for Installation of Steel Chimney
- DE** Installationsanweisungen für Edelstahlschornstein




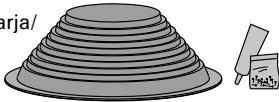
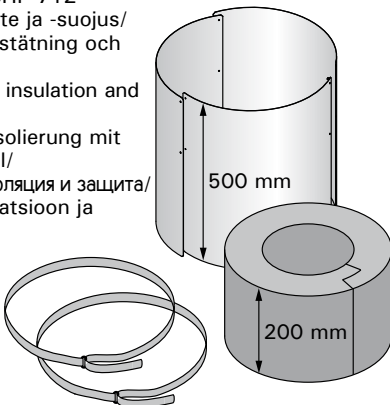
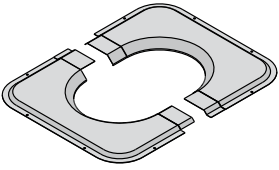

**HARVIA**

Harvia Oy  
PL12  
40951 Muurame  
Finland  
[www.harvia.fi](http://www.harvia.fi)

21102011

# Edelstahlschornstein

## Holzbeheizter Saunaofen Legend 240

<b>WHP1500</b> Vakiotoimitus/Standardleverans/Standard delivery/Standard-Lieferumfang/Стандартная комплектация/ Standardvarustus		
<b>WX139</b> Sadehattu/Regnhatt/Rain cap/Regenhaube/Оголовок/ Vihmakaitse		Teräspiippu/ Stålskorsten/ Steel Chimney/ Edelstahlschornstein/ Дымоход стальной/ Teraskorsten
<b>WHM22, WHM23</b> Sadekaulus ja kiinnityssarja/ Regnkrage/Rain flange with installation set/ Regenkragen und Befestigungsset/Дождевой фланец с установочным комплектом/Vihmakrae raigalduskomplektiga		Pituus/Längd/ Length/Länge/ Длина/Пиккус: <b>1,5 m/М</b>
<b>ZSH-200, ZSHP-712</b> Lämpivientieriste ja -suojus/ Genomföringstätning och skydd/ Lead-through insulation and protector/ Durchgangsisolierung mit Schutzmantel/ Проходная изоляция и защита/ Lämpiviigu isolatsioon ja ohutuskrae		Paino/Vikt/Weight/ Gewicht/Kaal: <b>10,5 kg/КГ</b>
<b>ZSHP-711</b> Lämpivientikaulus/ Genomföringskrage/ Lead-through flange/ Durchgangskragen/ Проходной фланец/ Lämpiviikäärrik		Savuputki (ruostumaton teräs)/ Rökrör (rostfritt stål)/ Smoke pipe (stainless steel)/ Ofenrohr (Edelstahl)/ Дымовая труба (полированная нержавеющая сталь)/ Suitsutoru (roostevaba teras)
<b>WHP1000, WHP500</b> Teräspiipun jatkeet/Förlängningar av stålskorsten/Steel Chimney extensions/Edelstahlschornsteinverlängerungen/ Дополнительные модули/Teraskorstna pikendused		
<b>WHP1000</b> Pituus/Längd/Length/Länge/ Длина/Пиккус: <b>1,0 m/М</b>		<b>WHP500</b> Pituus/Längd/Length/Länge/ Длина/Пиккус: <b>0,5 m/М</b>
Eristetyn osan pituus/ Den isolerade delens längd/Length of isolated component/Länge der isolierten Komponente/ Длина изолированной части/ Isoleeritud komponendi pikkus: <b>970 mm/ММ</b>		Eristetyn osan pituus/Den isolerade delens längd/Length of isolated component/Länge der isolierten Komponente/ Длина изолированной части/ Isoleeritud komponendi pikkus: <b>470 mm/ММ</b>
Paino/Vikt/Weight/Gewicht/ Вес/Kaal: <b>6,9 kg/КГ</b>		Paino/Vikt/Weight/Gewicht/ Вес/Kaal: <b>3,5 kg/КГ</b>



# Edelstahlschornstein

## Holzbeheizter Saunaofen Legend 240

Asennuspäivämäärä/Monteringsdatum/Date of installation/Installationsdatum/Дата установки/Paigaldamise kuupäev	
Asentajan nimi/Montörens namn/Name of installer/Name des Installateurs/Фамилия установщика/Paigaldaja nimi	
Asennetun teräspiipun pituus/Stålskorstens längd/Length of installed steel chimney/Länge des Edelstahlschornsteins/Длина установленного стального дымохода/Paigaldatud korstna pikkus	
Asennetut osat/Monterade delar/Installed parts/Montierte Teile/Установленные детали/Paigaldatud detailid	
Osan nimi/Delens namn/Part name/Bezeichnung des Bauteils/Наименование детали/Detaili nimetus	Sarjanumero/Serialnummer/Serial number/Seriennummer/Серийный номер/Seerianumber
WHP1500	
Osan nimi/Delens namn/Part name/Bezeichnung des Bauteils/Наименование детали/Detaili nimetus	Sarjanumero/Serialnummer/Serial number/Seriennummer/Серийный номер/Seerianumber
Osan nimi/Delens namn/Part name/Bezeichnung des Bauteils/Наименование детали/Detaili nimetus	Sarjanumero/Serialnummer/Serial number/Seriennummer/Серийный номер/Seerianumber
Osan nimi/Delens namn/Part name/Bezeichnung des Bauteils/Наименование детали/Detaili nimetus	Sarjanumero/Serialnummer/Serial number/Seriennummer/Серийный номер/Seerianumber
Osan nimi/Delens namn/Part name/Bezeichnung des Bauteils/Наименование детали/Detaili nimetus	Sarjanumero/Serialnummer/Serial number/Seriennummer/Серийный номер/Seerianumber
Osan nimi/Delens namn/Part name/Bezeichnung des Bauteils/Наименование детали/Detaili nimetus	Sarjanumero/Serialnummer/Serial number/Seriennummer/Серийный номер/Seerianumber
Osan nimi/Delens namn/Part name/Bezeichnung des Bauteils/Наименование детали/Detaili nimetus	Sarjanumero/Serialnummer/Serial number/Seriennummer/Серийный номер/Seerianumber

# Edelstahlschornstein Holzbeheizter Saunaofen Legend 240

EN

**CONTENTS**

1. General Information.....	5
2. Safety Distances.....	6
3. Lead-Through.....	7
4. Connecting the Parts of the Steel Chimney.....	8
5. Installing the Rain Flange.....	9
6. Installing the Rain Cap.....	10
7. Installing the Lead-Through Flange.....	10
8. Sweeping the Chimney.....	10

DE

**INHALT**

1. Allgemeine Informationen.....	5
2. Sicherheitsabstände.....	6
3. Durchgang.....	7
4. Zusammenbau des Edelstahlschornsteins.....	8
5. Installation des Regenkragens.....	9
6. Installation der Regenhaube.....	10
7. Installation des Durchgangskragens.....	10
8. Rauchfangreinigung.....	10

 0809
Harvia Oy, PL 12, 40951 Muurame, Finland 06 0809-CPD-0548
<b>EN 1856-1</b> Steel Chimney Multi-wall  <b>T600 - N1 - D - VmL20070 - G100</b> <b>Compressive strength</b> Maximum load: 5.0 m of chimney elements <b>Flow resistance:</b> NPD <b>Thermal resistance:</b> NPD <b>Sootfire resistance:</b> Yes <b>Flexural strength</b> Tensile strength: 5.0 m Non-vertical installations: not allowed. <b>Wind load:</b> Free standing height: 2.0 m above last support. <b>Maximum spacing of lateral supports:</b> 3.0 m <b>Freeze thaw resistance:</b> Yes

NPD = no performance determined

 0809
Harvia Oy, PL 12, 40951 Muurame, Finland 06 0809-CPD-0548
<b>EN 1856-1</b> Edelstahlschornstein Mehrlagig  <b>T600 - N1 - D - VmL20070 - G100</b> <b>Druckfestigkeit</b> Belastungsgrenze: 5,0 m Rauchfangelemente <b>Strömungswiderstand:</b> NPD <b>Wärmewiderstand:</b> NPD <b>Rußbrandbeständigkeit:</b> Ja <b>Biegefestigkeit</b> Reißfestigkeit: 5.0 m Andere Installation als vertikal: nicht gestattet. <b>Windlast:</b> Frei stehende Höhe: 2,0 m über der letzten Stütze. <b>Maximaler Abstand der lateralen Stützen:</b> 3.0 m <b>Frost-Tauwetter-Widerstand:</b> Ja

NPD = Keine Leistung bestimmt

Steel Chimney / Edelstahlschornstein EN 1856-1 - T600 - N1 - D - VmL20070 - G100
Product description Produktbeschreibung
Standard number Standardnummer
Temperature class (max. nominal chimney gas temperature of fireplace 600 °C) Temperaturstufe (max. nominale Rauchfang-Gastemperatur des Kamins 600 °C)
Pressure class (N1: low pressure chimney) Druckstufe (N1: Niederdruck-Rauchfang)
Condensate (condensation) resistance rating (D: dry operating conditions, chimney gas temperature is above water condensation level) Widerstandsklassifizierung gegen Kondensat (Kondensation) (D: trockene Betriebsbedingungen, Rauchfang-Gastemperatur liegt über der Wasserkondensationsstufe)
Corrosion resistance (Vm-L20: based on the material rating AISI304) (070: thickness of smoke pipe walling) Korrosionsbeständigkeit (Vm-L20: basierend auf Materialklassifizierung AISI304) (070: Dicke der Rauchrohrwand)
Sootfire resistance (G: sootfire resistant) and distance to combustible material (in millimetres) Rußbrandbeständigkeit (G: rußbrandbeständig) und Abstand zu brennbarem Material (in Millimetern)

# Edelstahlschornstein

## Holzbeheizter Saunaofen Legend 240

EN

### 1. General Information

The steel chimney is a CE-standardised chimney for removal of chimney gas in solid fuel run saunas and iron stoves and fireplaces using solid fuel for heating.

- Maximum nominal chimney gas temperature of the furnace joint is 600 °C.
- The cross-section of the chimney is round and the diameter 220 mm.
- The outer casing material is 0.5 mm stainless steel.
- The diameter of the smoke pipe is 115 mm and it is made out of 0.7 mm stainless steel.
- The insulation material is mineral wool.
- The maximum height of the steel chimney is five metres while the permissible maximum for the self-supporting element (e.g. the element above the roof) is two metres.
- The steel chimney can only be mounted in a vertical position.
- More detailed instructions available from the local fire authorities.

DE

### 1. Allgemeine Informationen

Der Edelstahlschornstein ist ein CE-standardisierter Rauchfang für den Abzug von Rauchfanggas in mit festen Brennstoffen beheizten Saunen, Herdöfen und Kaminen.

- Die maximale nominale Rauchfang-Gastemperatur der Ofenverbindung beträgt 600 °C.
- Der Querschnitt des Rauchfangs ist rund, sein Durchmesser beträgt 220 mm.
- Das Material des Außenmantels ist 0,5 mm starker Edelstahl.
- Der Durchmesser des Ofenrohrs misst 115 mm, es besteht aus 0,7 mm starkem Edelstahl.
- Als Isolationsmaterial wird Mineralwolle verwendet.
- Die maximale Höhe des Edelstahlschornsteins beträgt fünf Meter und die maximal zulässige Höhe für das selbsttragende Element (z.B. das Teil über dem Dach) zwei Meter.
- Der Edelstahlschornstein darf nur vertikal montiert werden.
- Weitere Anweisungen erhalten Sie bei der örtlichen Brandbehörde.

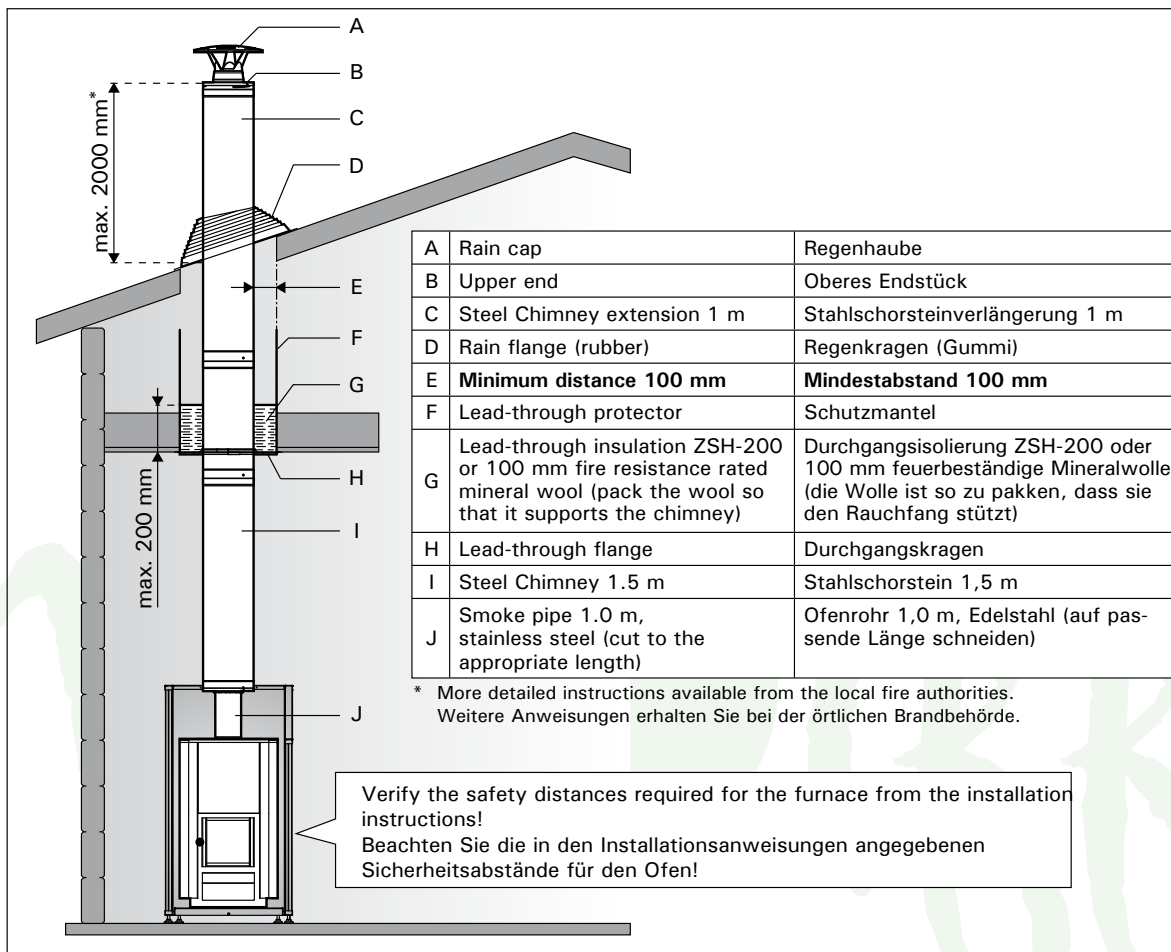


Figure 1. **Cross profile of the steel chimney installation**  
Abbildung 1. **Querprofil der Installation des Edelstahlschornsteins**

# Edelstahlschornstein

## Holzbeheizter Saunaofen Legend 240

EN

### 2. Safety Distances

**!** It is absolutely necessary to install the chimney according to these safety distance values. Neglecting them causes a risk of fire. There shall be no inflammable materials within the established safety distances.

- The safety distance between the inflammable structures and the chimney outer casing must be minimum **100 mm**. Figure 2.
- If the connecting pipe in the forward end is of non-isolated material, the safety distance from this pipe to inflammable construction materials needs to be **500 mm**. Figure 2.
- The isolated chimney should be visible up to a minimum of **430 mm**. Figure 2.
- When the fireplace is used a considerable heating takes place and the chimney needs to be protected with e.g. steel mesh in case it is exposed to touch. The protection, however, should not interfere with the ventilation around the pipe. There is no need for protection if the chimney is installed in a sauna.
- Do not encapsulate the chimney.
- More detailed instructions available from the local fire authorities.

DE

### 2. Sicherheitsabstände

**!** Diese Abstände müssen unbedingt eingehalten werden, da ein Abweichen Brandgefahr verursacht. Innerhalb des Sicherheitsabstands um den Rauchfang herum dürfen sich keine brennbare Materialien befinden.

- Der Sicherheitsabstand zwischen den brennbaren Strukturen und dem Außenmantel des Rauchfangs muss mindestens **100 mm** betragen. Abbildung 2.
- Wenn das Anschlussrohr am vorderen Ende aus nicht isoliertem Material besteht, ist ein Sicherheitsabstand von **500 mm** zwischen diesem Rohr und brennbaren Konstruktionsmaterialien einzuhalten. Abbildung 2.
- Außerdem muss der isolierte Rauchfang um mindestens **430 mm** zu sehen sein. Abbildung 2.
- Bei Benutzung des Kamins entsteht eine beträchtliche Hitze, gegen die der Rauchfang z.B. mit Stahlgewebe geschützt werden muss, wenn er berührbar sein soll ist. Der Schutz darf jedoch nicht die Belüftung um das Rohr herum beeinträchtigen. Wenn der Rauchfang in einer Sauna angebracht wird, ist kein Schutz vonnöten.
- Der Rauchfang darf nicht eingeschlossen werden.
- Weitere Anweisungen erhalten Sie bei der örtlichen Brandbehörde.

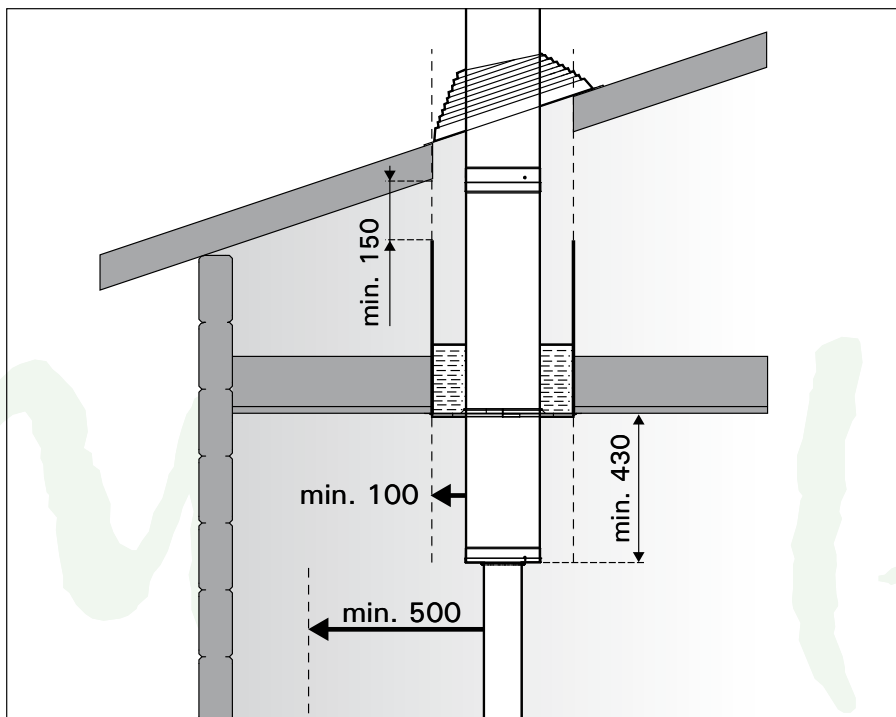


Figure 2. Safety distances (all dimensions in millimeters)  
Abbildung 2. Sicherheitsabstände (alle Abmessungen in Millimetern)

# Edelstahlschornstein

## Holzbeheizter Saunaofen Legend 240

EN

### 3. Lead-Through

Openings need to be made to the intermediate floor and the roof and their minimum size is defined by the safety distances. The template printed on the utility box can be used for sizing the openings.

- In lead-through the space between the chimney and the roof structures have to be filled with lead-through insulation ZSH-200 or other class A insulating material, which has a long-term operating temperature limit of 750 °C or more.
- It is recommended to install the chimney so that the pipe joints do not meet with the lead-through areas (does not apply to the joint in WHP1500).



#### NOTE!

- We recommend the use of lead-through insulation ZSH-200. If other insulating material is used, it is absolutely necessary to make sure that there is no combustible material among it.
- Make sure that the 100 mm safety distance requirement is fulfilled in lead-throughs and intermediate floor.
- Prevent blowing wool etc. from entering the safety distance area. We recommend the use of lead-through protector ZSHP-712.

DE

### 3. Durchgang

Im Zwischenboden und im Dach sind Öffnungen anzubringen, deren Größe durch die Sicherheitsabstände bestimmt wird. Die auf die Verpackung gedruckten Schablonen dienen zur Ermittlung der Größe für die Öffnungen.

- Im Durchgang sind Rauchfang und Dachstrukturen mit Durchgangsisolierung ZSH-200 oder andere Isoliermaterial der Klasse A zu füllen, welches eine Hitzebeständigkeit von mindestens 750 °C hat.
- Es wird empfohlen, den Rauchfang so anzubringen, dass die Verbindung zwischen den unterschiedlichen Teilen nicht in den Durchführung liegen (dies betrifft nicht den Verbindungsteil WHP1500).



#### ACHTUNG!

- Es wird empfohlen, die Durchgangsisolierung ZSH-200 zu verwenden. Falls Sie ein anderes Isoliermaterial verwenden, ist dringend darauf zu achten, dass darin keine brennbaren Materialien enthalten sind.
- Bitte sichern, dass der Sicherheitsabstand von 100 mm sowohl im Durchgang als auch in der Zwischendecke eingehalten wird.
- Es darf kein brennbares Material in diesen Sicherheitsabstand gelangen. Es wird empfohlen, die Schutzmantel ZSHP-712 zu verwenden.

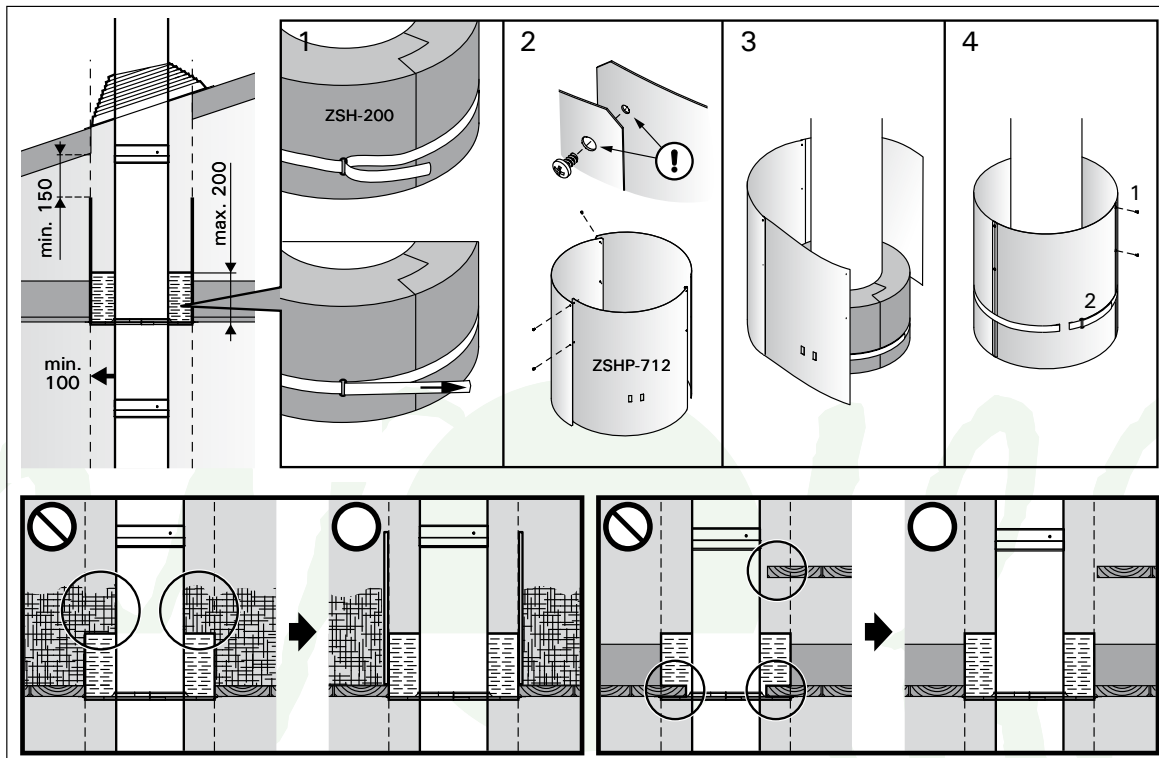


Figure 3. Lead-through (all dimensions in millimeters)  
Abbildung 3. Durchgang (alle Abmessungen in Millimetern)

# Edelstahlschornstein

## Holzbeheizter Saunaofen Legend 240

EN

### 4. Connecting the Parts of the Steel Chimney

The components of the steel chimney are joined by following the instructions in the pictures (figure 4). The leading principle is to lock the smoke pipe to the former component by winding it in place, then pressing the outer casing with insulation on the smoke pipe and finally locking the casing in place with screws.

1. Pull the smoke pipe of the component/ extension out of the insulation and the outer casing.
2. Join the pipe by slotting it to the studs of the smoke pipe below. Turn clockwise until the joint tightens and the pipe is fixed.
3. Press the outer casing with the insulation on the smoke pipe. Slot the studs in the outer casing below. Turn clockwise until the joint tightens and the pipe is fixed.
4. Any gaps between the insulation sheets should be sealed by pressing them downwards in the pipe.
5. Lock the outer casing in place with three self-boring screws. Bore the screws through the metal sockets.
6. Join the upper end with three self-boring screws. Bore the screws through the plate.

**NOTE!** The upper end should be installed in a position where the screws will meet with the slot-braced outer casing.

DE

### 4. Zusammenbau des Edelstahlschornsteins

Die Komponenten des Edelstahlschornsteins werden gemäß den Anweisungen in den Abbildungen zusammengesetzt (Abbildung 4). Das Hauptprinzip besteht darin, das Ofenrohr durch Hineindreihen mit der vorherigen Komponente zu verbinden, dann den Außenmantel mit Isolationsmaterial bis zum Ofenrohr zu füllen und anschließend den Mantel mit Schrauben zu befestigen.

1. Ziehen Sie das Ofenrohr der Komponente/ Verlängerung aus der Isolation und dem Außenmantel.
2. Bringen Sie das Rohr an, indem Sie es in die Stifte des unteren Ofenrohrs einstecken. Drehen Sie es im Uhrzeigersinn, bis die Verbindung gesichert ist und das Rohr hält.
3. Drücken Sie den Außenmantel mit der Isolation auf das Ofenrohr. Führen Sie die Stifte in den unteren Außenmantel ein. Drehen Sie ihn im Uhrzeigersinn, bis die Verbindung gesichert ist und das Rohr hält.
4. Lücken zwischen den Isolationsblechen sind abzudichten, indem diese nach unten ins Rohr gedrückt werden.
5. Schrauben Sie den Außenmantel mit drei selbstbohrenden Schrauben an. Bohren Sie die Schrauben durch die Metallsockel.
6. Bringen Sie das obere Ende mit drei selbstbohrenden Schrauben an. Bohren Sie die Schrauben durch die Platte. **ACHTUNG!** Das obere Ende ist in einer Position anzubringen, in der die Schrauben auf den geschlitzten Außenmantel treffen.

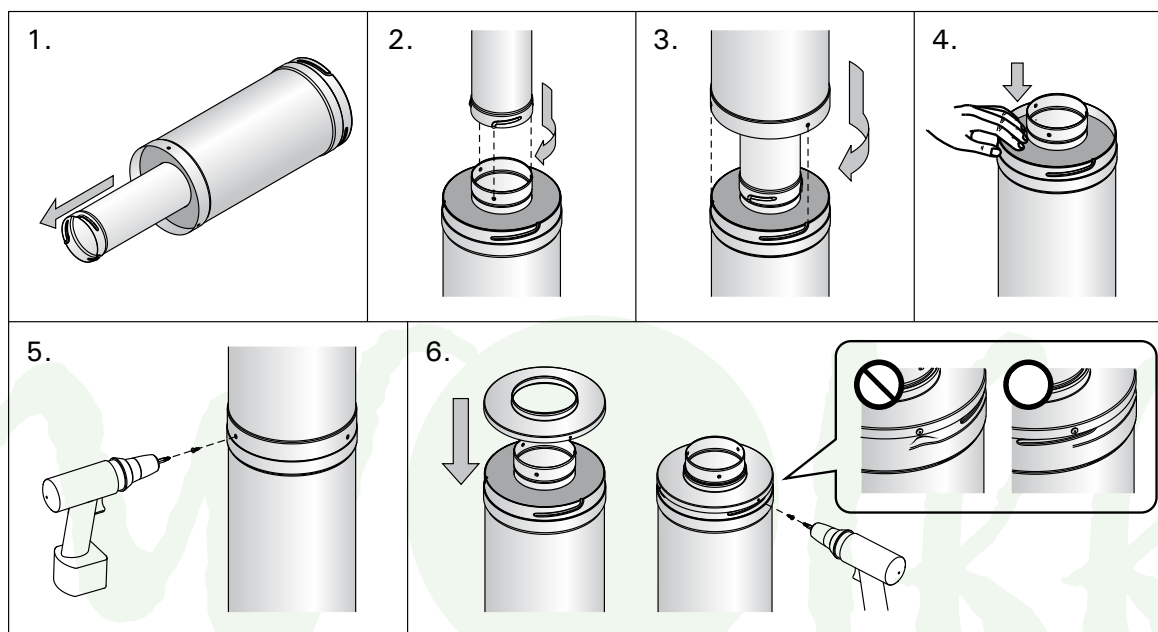


Figure 4. Connecting the parts of the steel chimney  
Abbildung 4. Zusammenbau des Edelstahlschornsteins

# Edelstahlschornstein

## Holzbeheizter Saunaofen Legend 240

EN

### 5. Installing the Rain Flange

The rubber rain flange prevents water and snow entering through the chimney lead-through hole. If the profile of the roofing material is very high or brick is used, an integral, uniform and stiffened metal sheet covering the chimney hole should be installed. This ensures the flange is fixed firmly in the damper.

1. Mount the flange from the upper end of the chimney on the surface of the roof. Soap solution can be used as a lubricant if needed.
2. Mould the brims of the rain flange carefully fitting it to the roof profile.
3. Spread silicone underneath the flange and press the flange into place on the roof covering. Smooth out the excess silicone against the edge of the rain flange.
4. Fix the flange to the damper with screws. The recommended spacing is max. 35 mm. Finally check that there are no gaps in the sealing.

**NOTE! A special snow barrier is needed to prevent snow from sliding against the rain flange. The amassed snow should be removed occasionally thus preventing the snow accumulating and clumping on the flange.**

DE

### 5. Installation des Regenkragens

Der Gummi-Regenkragen verhindert das Eindringen von Wasser und Schnee durch die Durchgangsöffnung des Rauchfangs. Wenn das Profil des Dachmaterials sehr hoch ist oder Ziegel verwendet werden, so ist ein fest eingebautes, gleichförmiges und versteiftes Blech anzubringen, welches die Rauchfangöffnung abdeckt. Dies dient der sicheren Anbringung des Kragens in der Dämpfung.

1. Bringen Sie den Kragen vom oberen Ende des Rauchfangs her auf der Dachoberfläche an. Gegebenenfalls kann Seifenlösung als Schmiermittel verwendet werden.
2. Passen Sie die Ränder des Regenkragens sorgfältig dem Dachprofil an.
3. Verteilen Sie Silikon unter dem Kragen, und drücken Sie den Kragen auf die Dachabdeckung. Glätten Sie überschüssiges Silikon an den Kanten des Regenkragens.
4. Bringen Sie den Kragen mit Schrauben an der Dämpfung an. Der empfohlene Abstand beträgt max. 35 mm. Vergewissern Sie sich anschließend, dass sich in der Abdichtung keine Lücken befinden.

**ACHTUNG! Damit kein Schnee gegen den Regenkragen rutscht, ist eine spezielle Schneebarrriere erforderlich. Der angesammelte Schnee sollte gelegentlich entfernt werden, damit er nicht anwächst und auf dem Kragen verklumpt.**

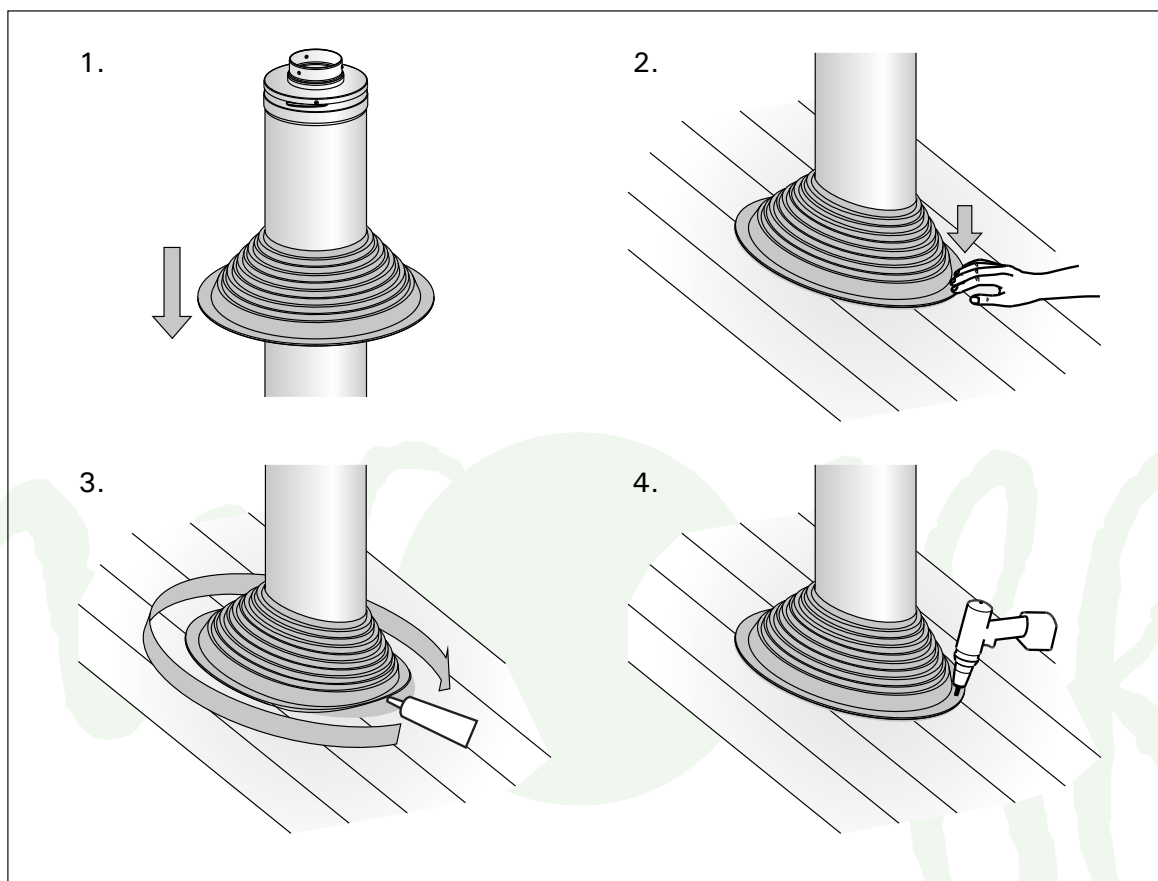


Figure 5.  
Abbildung 5.

# Edelstahlschornstein

## Holzbeheizter Saunaofen Legend 240

EN

### 6. Installing the Rain Cap

Slot in the damper with the smoke pipe of the lower module. Lock the rain cap in place by gently turning it clockwise.

**NOTE!** Be careful not to turn and lock the rain cap too tight! The cap needs to be removed for chimney sweeping.

DE

### 6. Installation der Regenhaube

Stecken Sie die Dämpfung mit dem Ofenrohr des unteren Moduls ein. Sichern Sie die Regenhaube, indem Sie sie sanft im Uhrzeigersinn drehen.

**ACHTUNG!** Ziehen Sie die Regenhaube nicht zu fest an! Zur Reinigung des Rauchfangs muss die Haube entfernt werden.

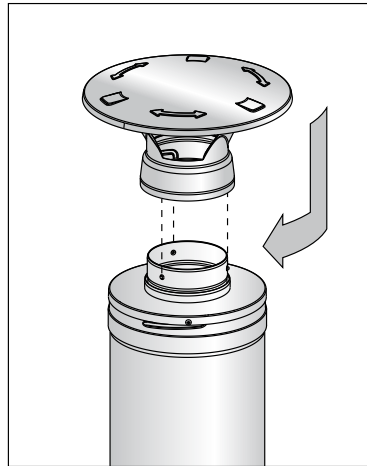


Figure 6. Installing the rain cap  
Abbildung 6. Installation der Regenhaube

### 7. Installing the Lead-Through Flange

The two-piece lead-through flange fixed in horizontal or pitched ceilings trims the edges of the opening. The lead-through flange is best suited for roof pitches of under 1:1.5. Figure 7.

- Install the two halves of the flange around the chimney. The straighter the roof, the more the components will overlap.
- Fix the lead-through flange in place with screws. Be careful and tighten the screws only so much as not to bend the metal sheet.

### 7. Installation des Durchgangskragens

Der zweiteilige Durchgangskragen, anzubringen an horizontalen oder schrägen Decken, gleicht die Kanten der Öffnungen ab. Der Durchgangskragen ist am besten geeignet für Dachschrägen unter einem Verhältnis von 1:1,5. Abbildung 7.

- Bringen Sie die beiden Hälften des Kragens um den Rauchfang herum an. Je gerader das Dach, desto mehr überlappen sich die Komponenten.
- Befestigen Sie den Durchgangskragen mit Schrauben. Achten Sie darauf, die Schrauben nur so weit anzuziehen, dass sich das Blech nicht verbiegt.

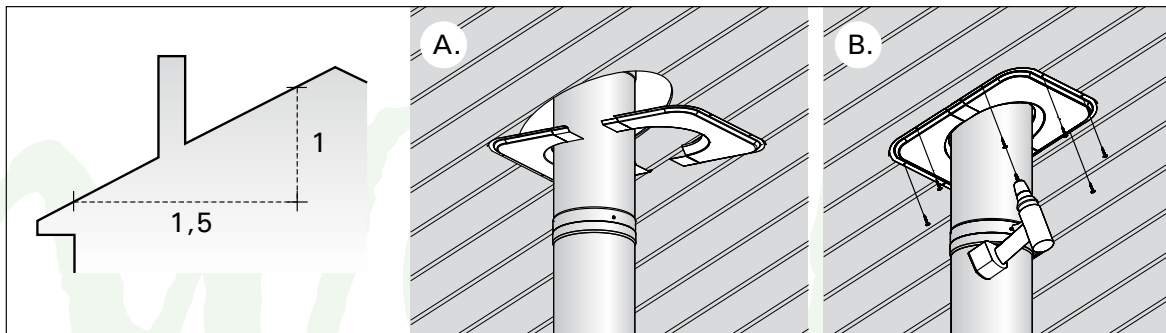


Figure 7. Installing the lead-through flange  
Abbildung 7. Installation des Durchgangskragens

### 8. Sweeping the Chimney

A brush made of plastic or stainless steel should be used for sweeping the chimney.

### 8. Rauchfangreinigung

Die Rauchfangreinigung geschieht mit einer Bürste aus Plastik oder Edelstahl.



# TÜV

## Holzbeheizter Saunaofen Legend 240



### BESTÄTIGUNG

über die Prüfung von Saunaöfen zur Verfeuerung von naturbelassenem Scheitholz nach DIN EN 15821

<b>Prüfstelle:</b>	TÜV SÜD Industrie Service GmbH Feuerungs- und Wärmetechnik Notified Body 0036 nach CPR	Datum: 10.02.2016  Unser Zeichen: IS-TAF-MUC/wei
<b>Prüfgegenstand:</b>	Mehrfach befeuerbare Saunaöfen zur Verfeuerung von naturbelassenem Scheitholz nach DIN EN 15821	Auftragsnr. 2498832
<b>Typen:</b>	Harvia 20 Pro Harvia 20 SL Harvia ES PRO Harvia ES PRO S Harvia 20 BOILER Harvia 20 SL BOILER Harvia Classic 220 Harvia Legend 240 Harvia Legend 240 SL Harvia Linear 22 Harvia 22 Harvia 22 Steel Harvia 22 Pro	Dokument: Bestätigung Harvia 20 Pro Familie BImSchV_2_20160210.doc  Seite 1  Das Dokument besteht aus: 2 Seite
<b>Auftraggeber:</b>	Harvia Oy Teollisuustie 1-7 40951 Muurame Finnland	Die auszugsweise Wieder- gabe des Dokumentes und die Verwendung zu Werbe- zwecken bedürfen der schrift- lichen Genehmigung der TÜV SÜD Industrie Service GmbH.
<b>Grundlage der Prüfung:</b>	DIN EN 15821:2011-01	Die Prüfergebnisse beziehen sich ausschließlich auf die untersuchten Prüfgegen- stände.
<b>Prüfberichte:</b>	W-O 1339-00/12 vom 04.06.2012 W-O 1339-02/14 vom 11.04.2014 W-O 1339-04/16 vom 02.02.2016 W-O 1341-00/12 vom 11.06.2012	



Headquarters: Munich  
Trade Register Munich HRB 96 869  
VAT ID No. DE129484218  
Information pursuant to Section 2(1)  
DL-InfoV (Germany) at  
[www.tuev-sued.com/imprint](http://www.tuev-sued.com/imprint)

Supervisory Board:  
Karsten Xander (Chairman)  
Board of Management:  
Ferdinand Neuwieser (CEO),  
Dr. Ulrich Klotz, Thomas Kainz

Telefon: +49 89 51 90 - 1027  
Telefax: +49 89 51 90 - 3307  
E-mail [feuerung@tuev-sued.de](mailto:feuerung@tuev-sued.de)  
[www.tuev-sued.de](http://www.tuev-sued.de)  
TUV®

TÜV SÜD Industrie Service GmbH  
Feuerungs- und Wärmetechnik  
Ridlerstraße 65  
80339 München  
Germany

# TÜV

## Holzbeheizter Saunaofen Legend 240

Seite 2 von 2  
Zeichen / Erstelldatum: IS-TAF-MUC/weil/ 10.02.2016  
Dokument: Bestätigung Harvia 20 Pro Familie BImSchV\_2\_20160210.doc



Industrie Service

Die wesentlichen Anforderungen an Feuerstätten nach DIN EN 15821, Anhang ZA.1 für die ausschließliche Verfeuerung von naturbelassenem Scheitholz werden erfüllt.

Die Prüfung ergab ebenso, dass die Anforderungen der Verordnung über kleine und mittlere Feuerungsanlagen - 1. BImSchV für Raumheizer mit Flachfeuerung nach DIN EN 13240, Stufe 2 gemäß Anlage 4 eingehalten werden:

CO	≤	1,25 g/m <sup>3</sup> (O <sub>2</sub> -Bezug 13%)
Staub	≤	0,04 g/m <sup>3</sup> (O <sub>2</sub> -Bezug 13%)
η	≥	73 %

Detaillierte Angaben zu dem Prüfgegenstand, den Prüfungen sowie den Ergebnissen sind den Prüfberichten zu entnehmen.

Feuerungs- und Wärmetechnik

Johannes Steiglechner  
Leiter  
Feuerungs- und Wärmetechnik

Prüfer der notifizierten Stelle  
nach Verordnung (EU) Nr. 305/2011  
Kennnummer 0036

Dirk Weisgerber

