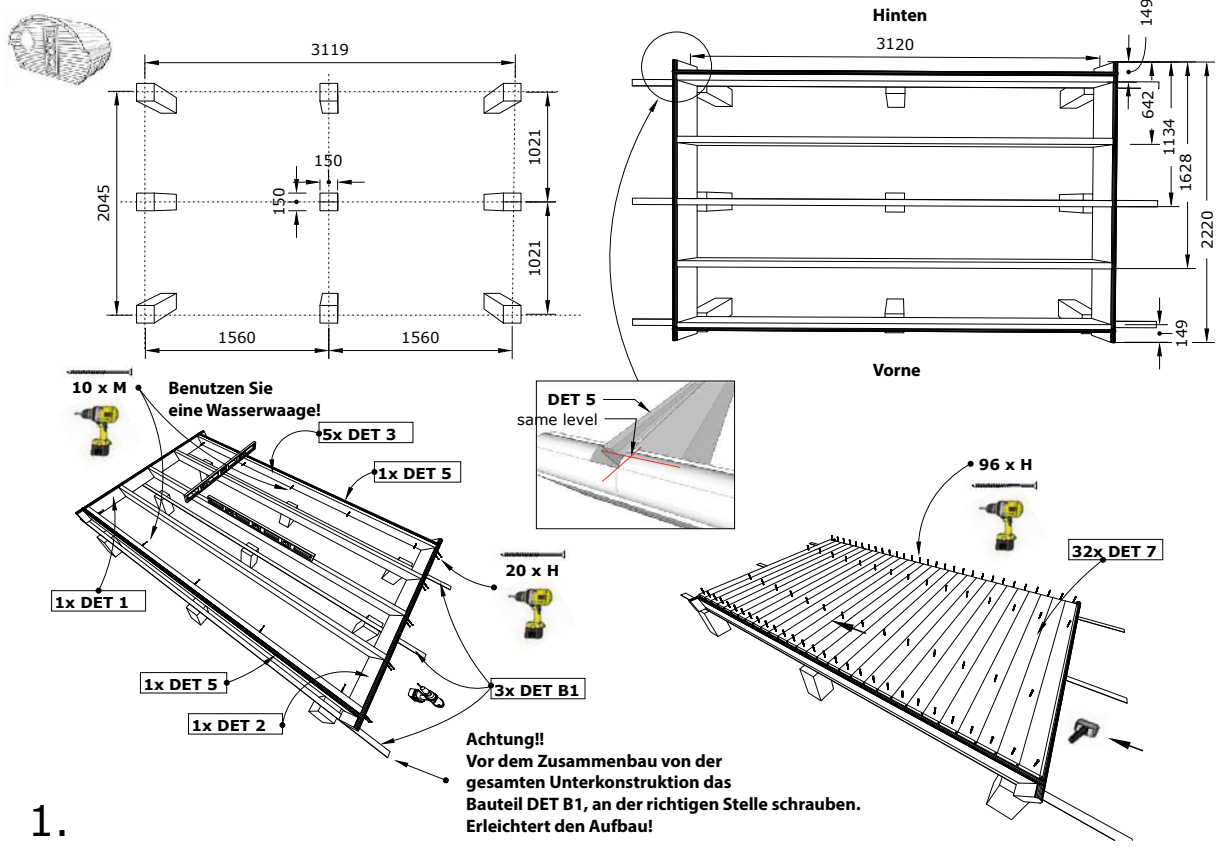
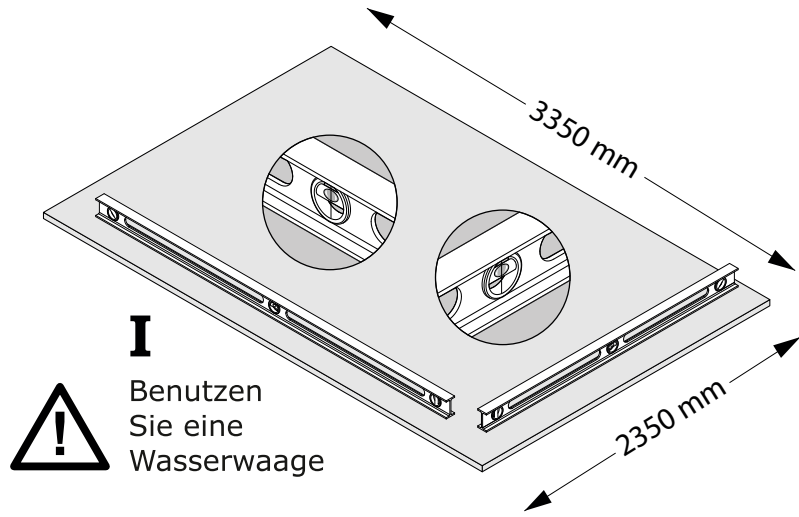


Es wird ein vollflächiges Fundament empfohlen.



1.