

# AUFBAUANLEITUNG

Artikel-Nr: 310 640

Kontroll-Nummer:

## Montageanleitung

Mit diesem Gartenhaus haben Sie sich für ein Qualitätsprodukt aus dem Hause Finnhaus-Vertrieb M. Wolff entschieden, und damit eine gute Wahl getroffen. Diese Montageanleitung soll Sie beim Aufbau des Bausatzes unterstützen und bei dem einen oder anderen „kniffligen“ Detail mit gutem Rat und Tipps weiterhelfen.

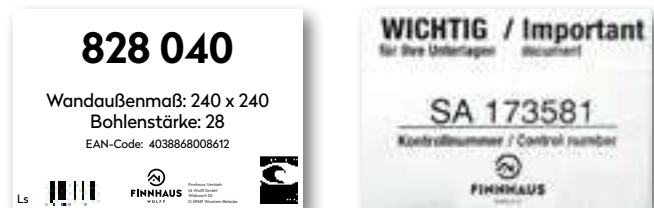
**Jedem Bausatz liegen individuelle Ansichtszeichnungen/ Technische Daten bei, aus denen Sie die jeweiligen Maße und Positionen der Türen, Fenster, sowie die Einbauhöhen der Fenster entnehmen können.**

Da auch wir Praktiker sind, werden wir Ihnen lange Texte ersparen, und uns auf das Notwendigste konzentrieren. Sie werden im Lieferpaket ausreichend Schraub- und Befestigungsmaterial finden, dessen Auswahl sich nach dem jeweiligen Bedarf selbst erklärt.

### Folgendes Werkzeug wird benötigt:

- ✓ Wasserwaage
- ✓ Hammer
- ✓ Gummihammer
- ✓ Schlagklotz
- ✓ Zange
- ✓ Maßband
- ✓ Zollstock
- ✓ Bohrmaschine
- ✓ Akkuschrauber
- ✓ versch. Bitspitzen
- ✓ Holzbohrer
- ✓ Teppichmesser mit Hakenklinge
- ✓ Stichsäge
- ✓ evtl. Handkreissäge/ Kappsäge

#### Beispiel



Fotografieren Sie oder schneiden Sie alle Aufkleber am Paket aus. Darauf sind alle wichtigen Informationen, die eventuell später für Rückfragen benötigt werden.

#### Bauliche Voraussetzungen

Für die Standfestigkeit und Haltbarkeit Ihres Hauses ist ein **fachgerechtes Fundament** von großer Wichtigkeit. Eine einwandfreie Montage des Hauses wird nur durch ein **absolut waagerechtes und tragfähiges Fundament** gewährleistet.

Bei Fragen zum Fundament, das für den Untergrund Ihres Hauses notwendig ist, wenden Sie sich vorzugsweise an einen örtlichen Fachmann, der mit den für Ihre Region typischen Bodenstrukturen vertraut ist.



**Verdichtetes Schotterbett mit Gehwegplatten** als Minimaluntergrund für die Errichtung eines Hauses.

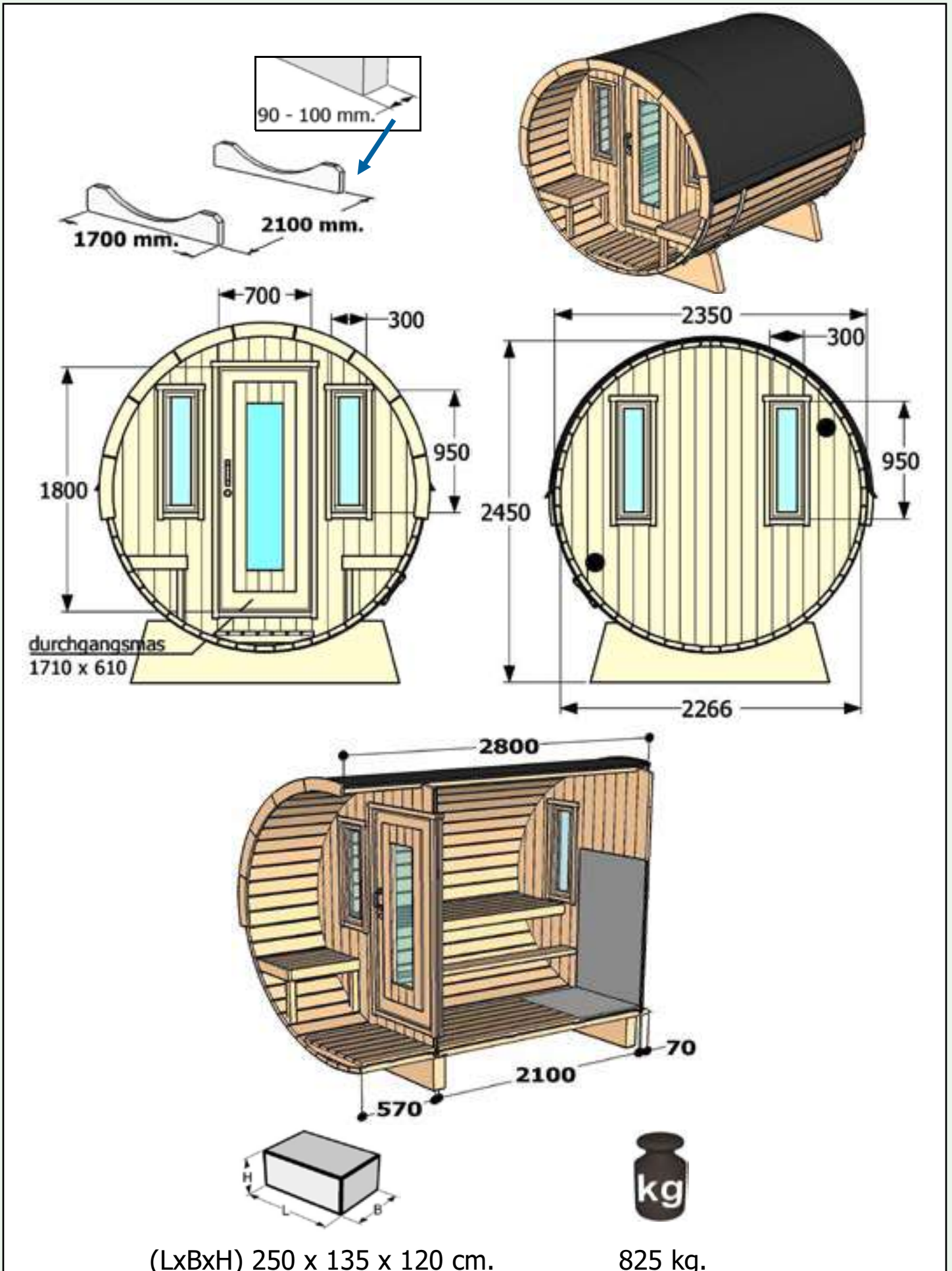
# Aufbau

## Artikel-Nr: 310 640



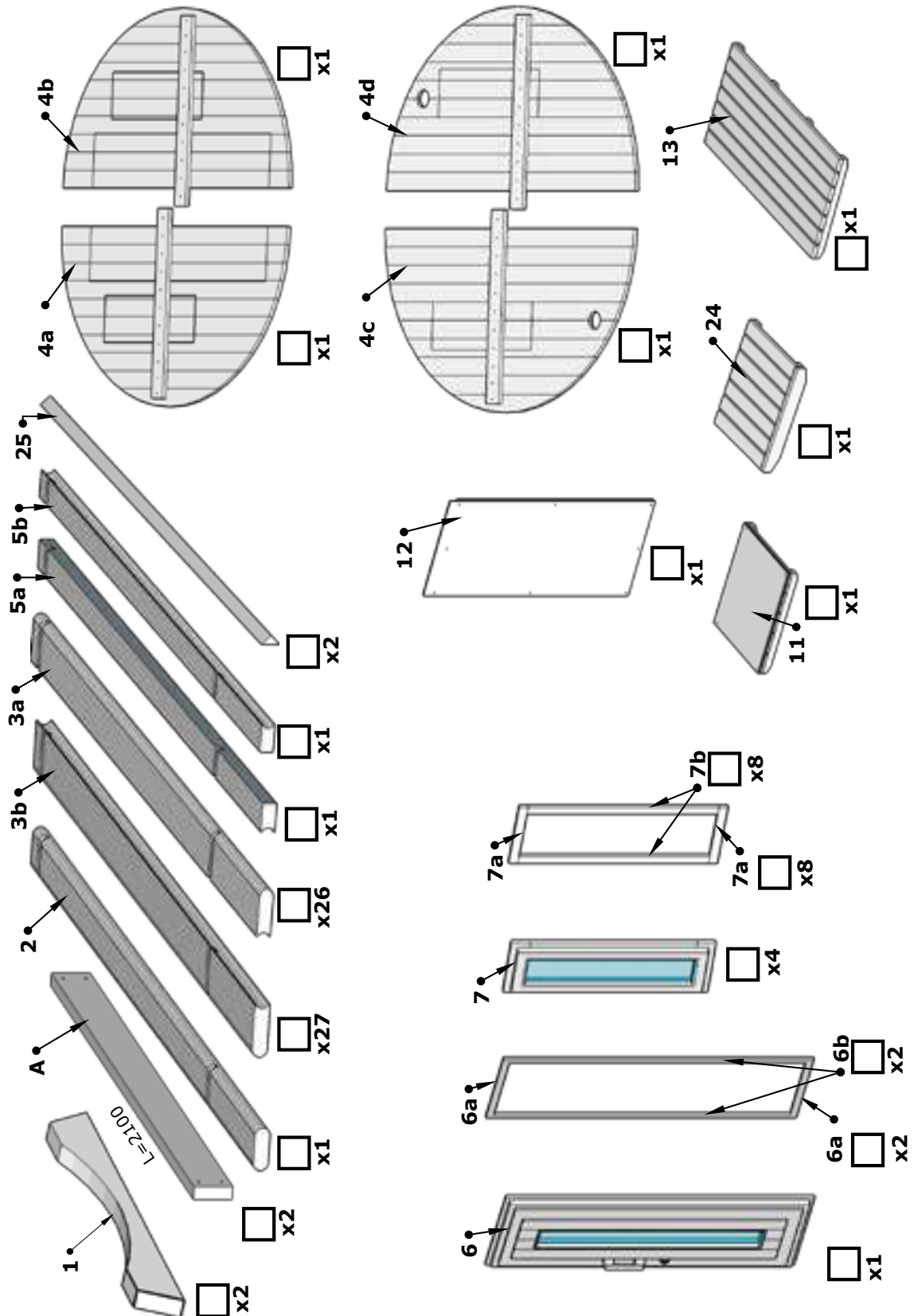
# Aufbau

## Artikel-Nr: 310 640



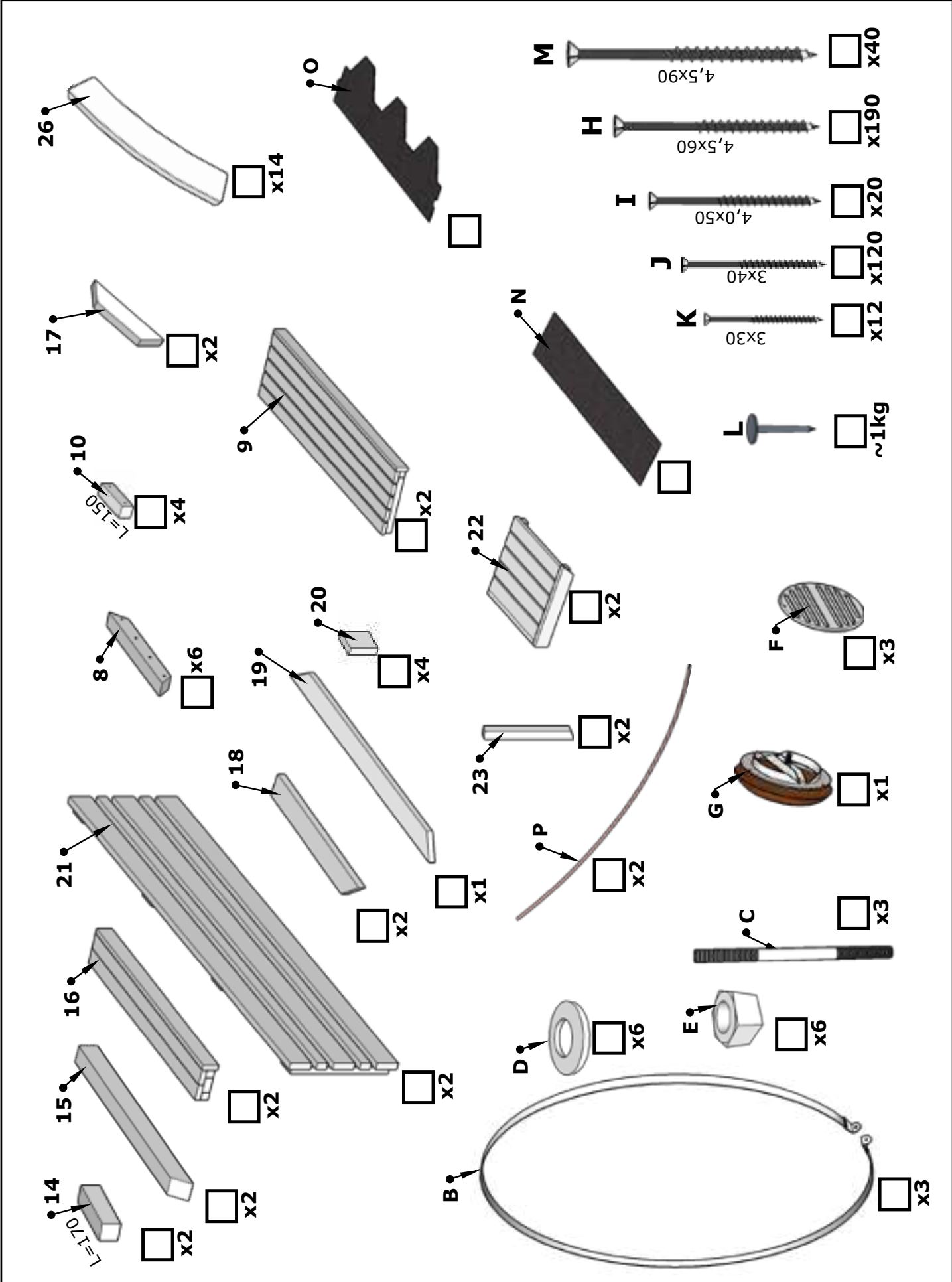
# Aufbau

## Artikel-Nr: 310 640



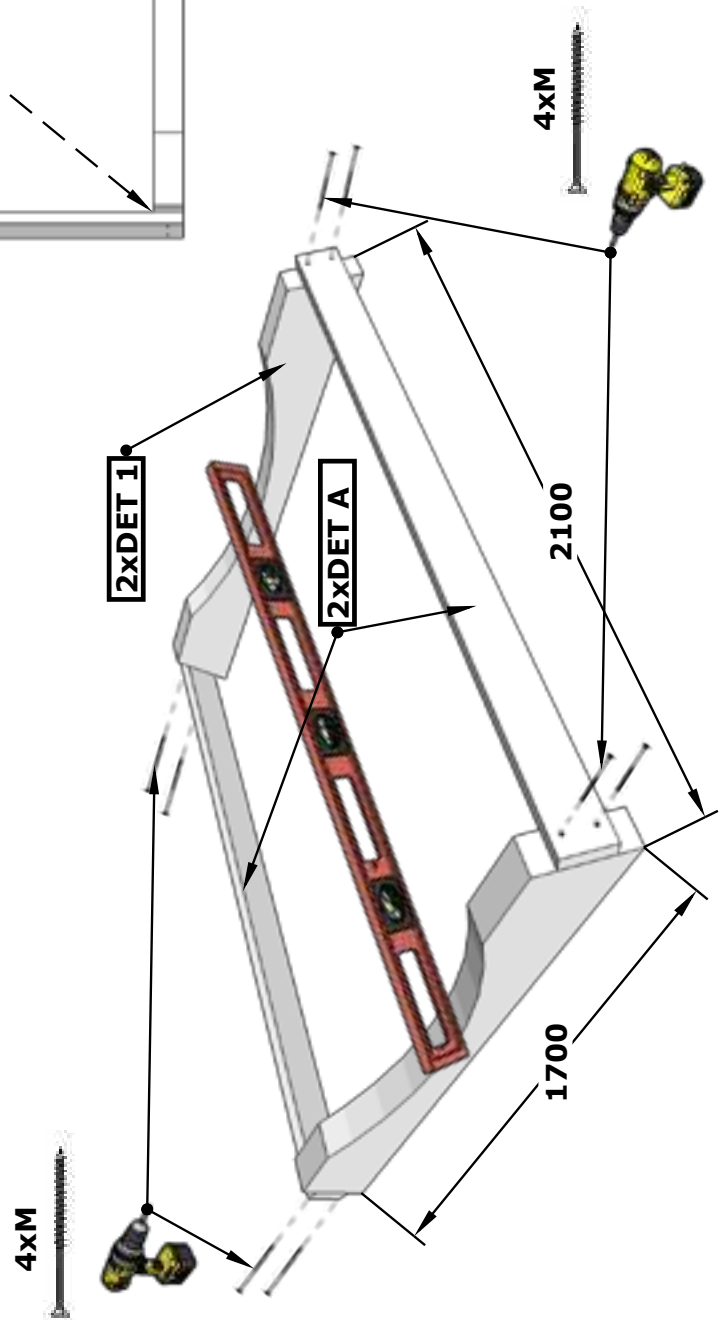
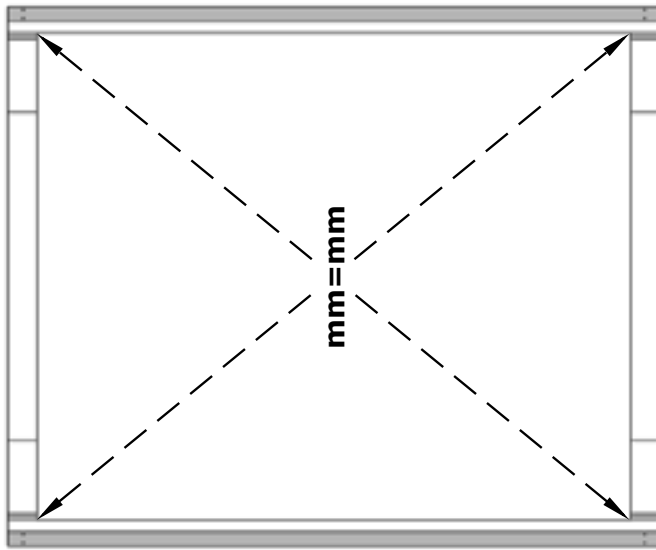
# Aufbau

## Artikel-Nr: 310 640



# Aufbau

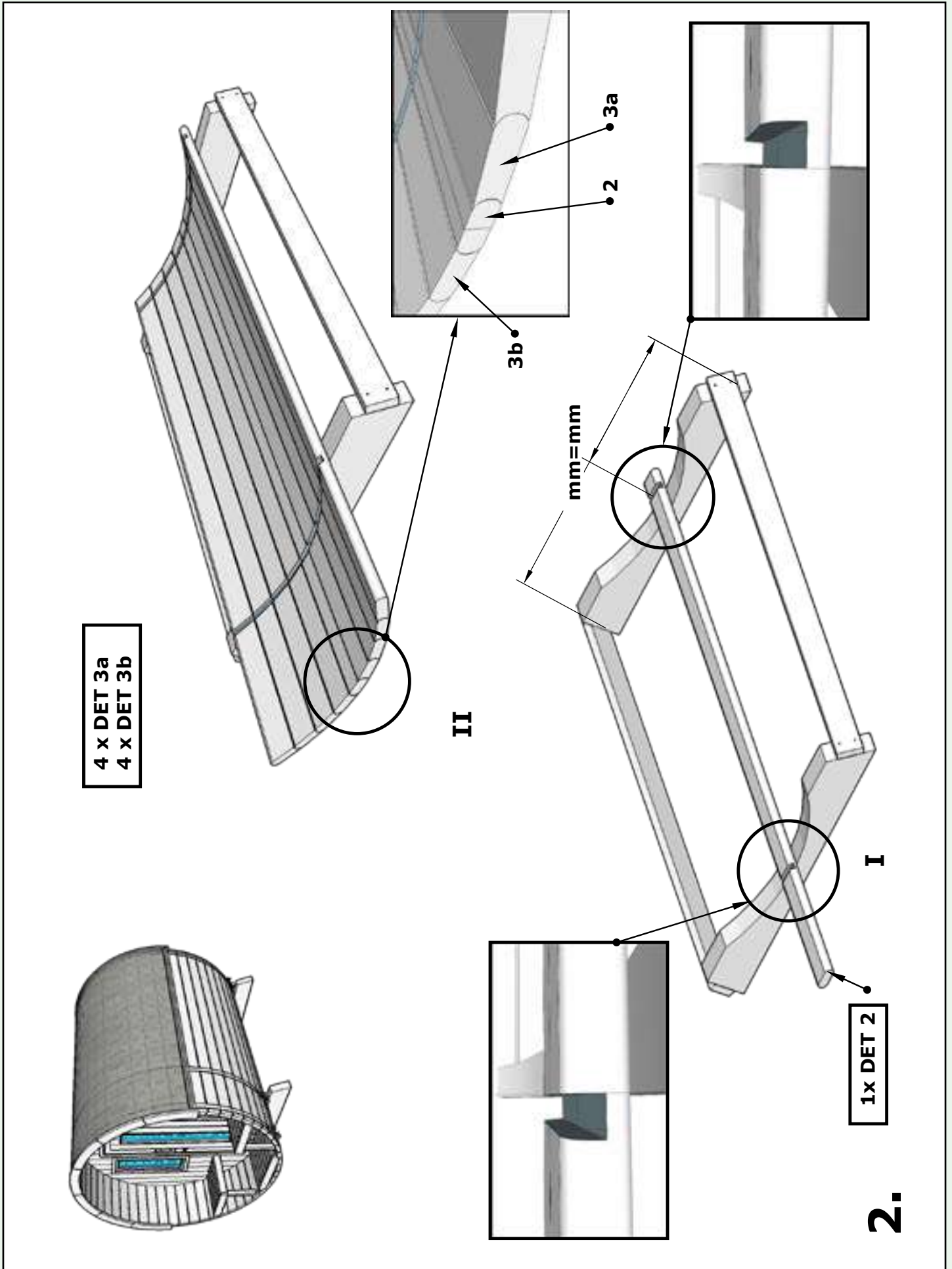
## Artikel-Nr: 310 640



**1.**

# Aufbau

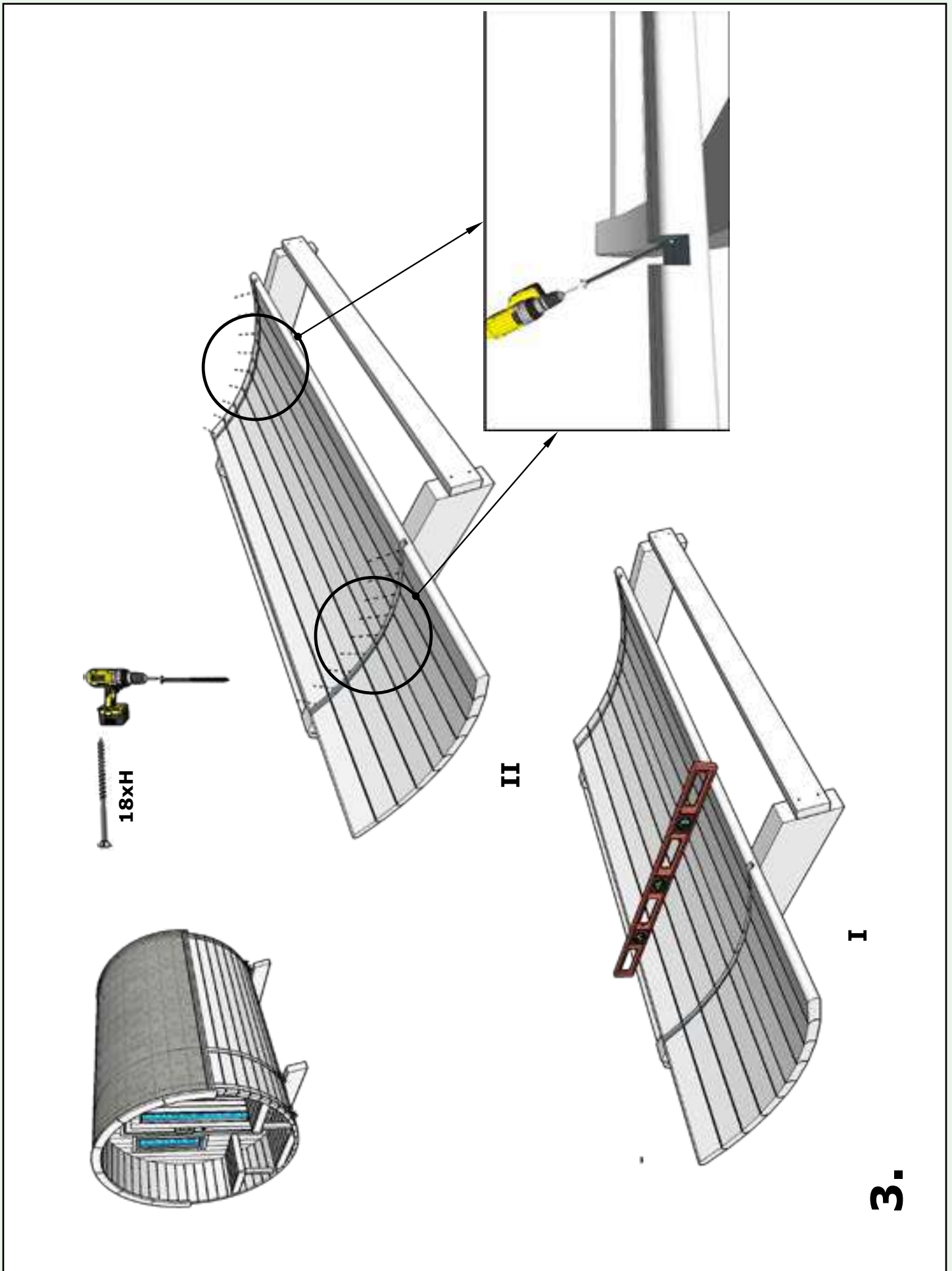
## Artikel-Nr: 310 640





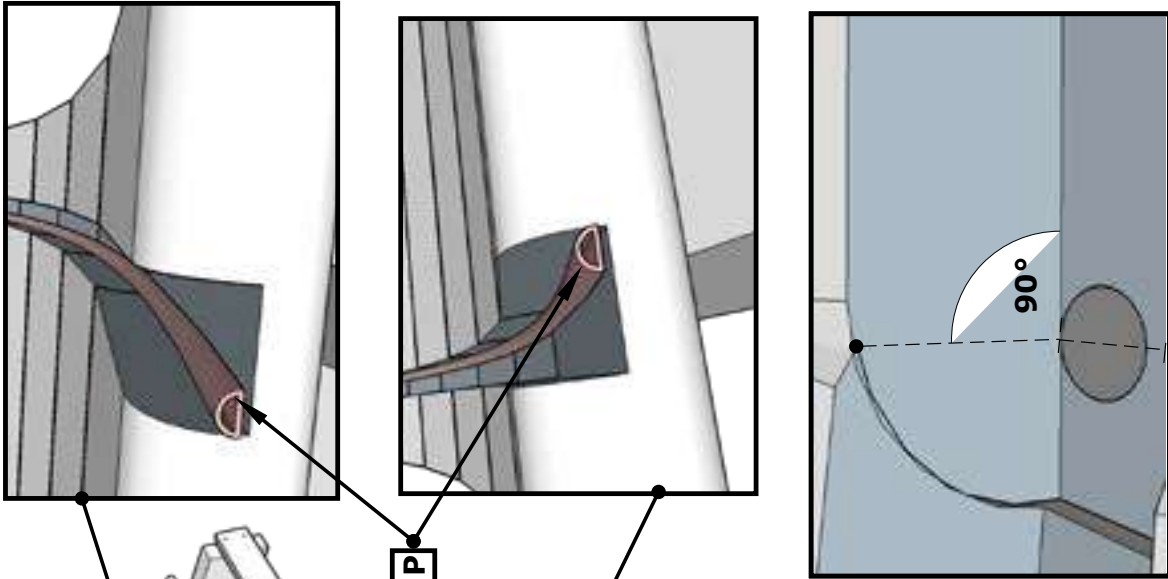
# Aufbau

## Artikel-Nr: 310 640

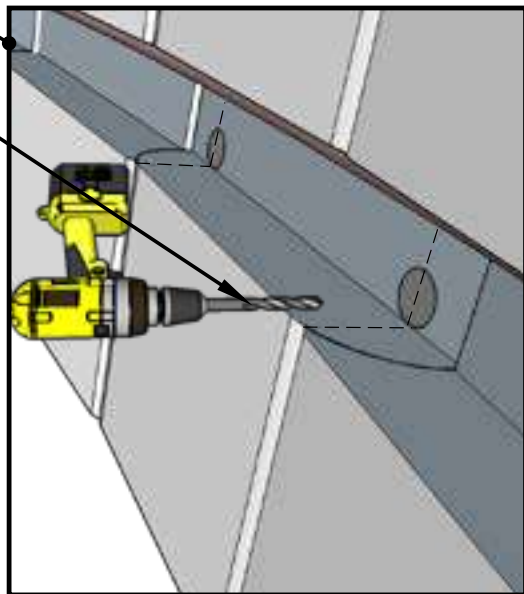
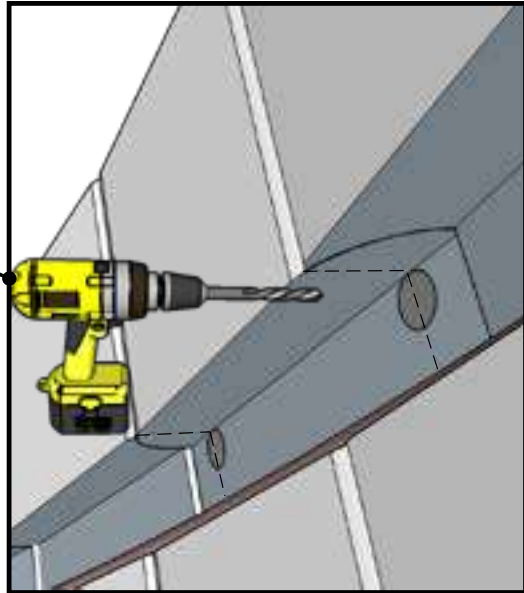
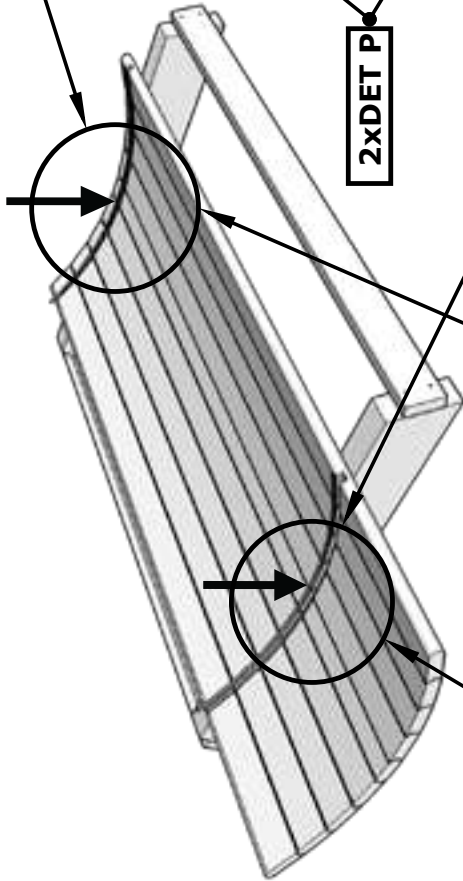


# Aufbau

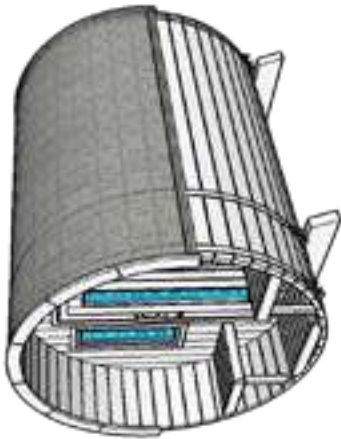
## Artikel-Nr: 310 640



2xDET P



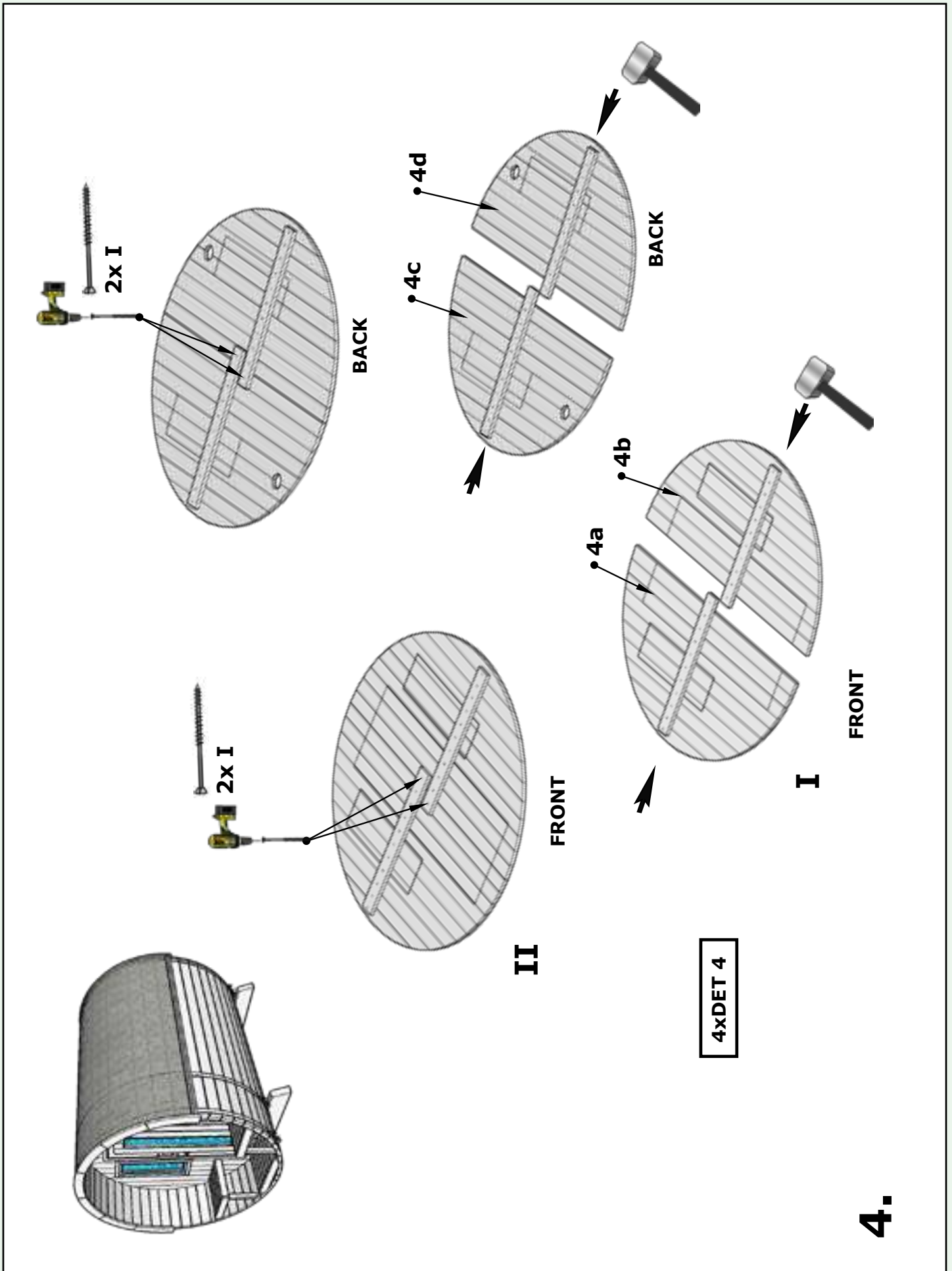
Drill 4 holes  
in DET 2 Ø10 mm



**3A.**

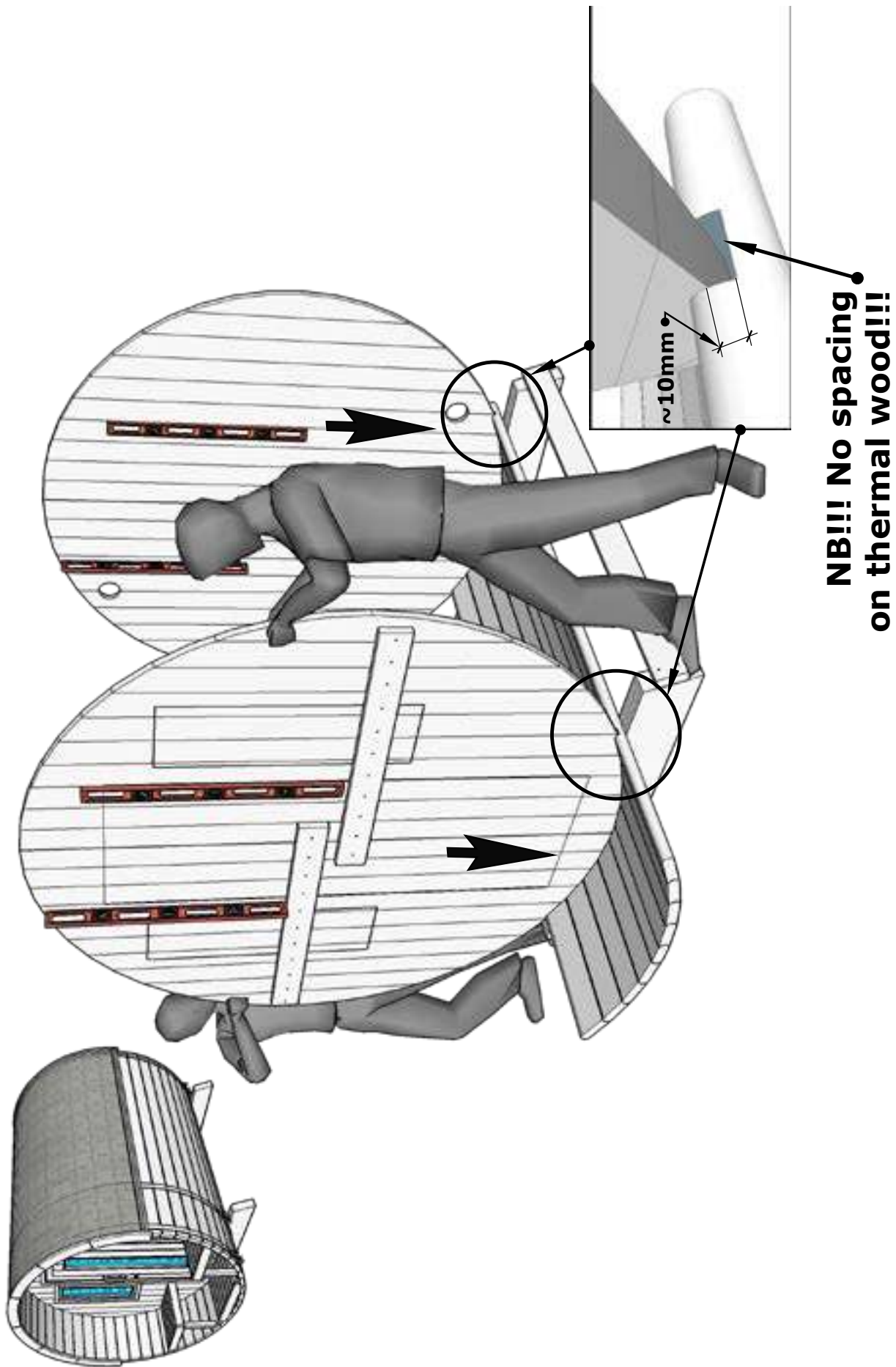
# Aufbau

## Artikel-Nr: 310 640



# Aufbau

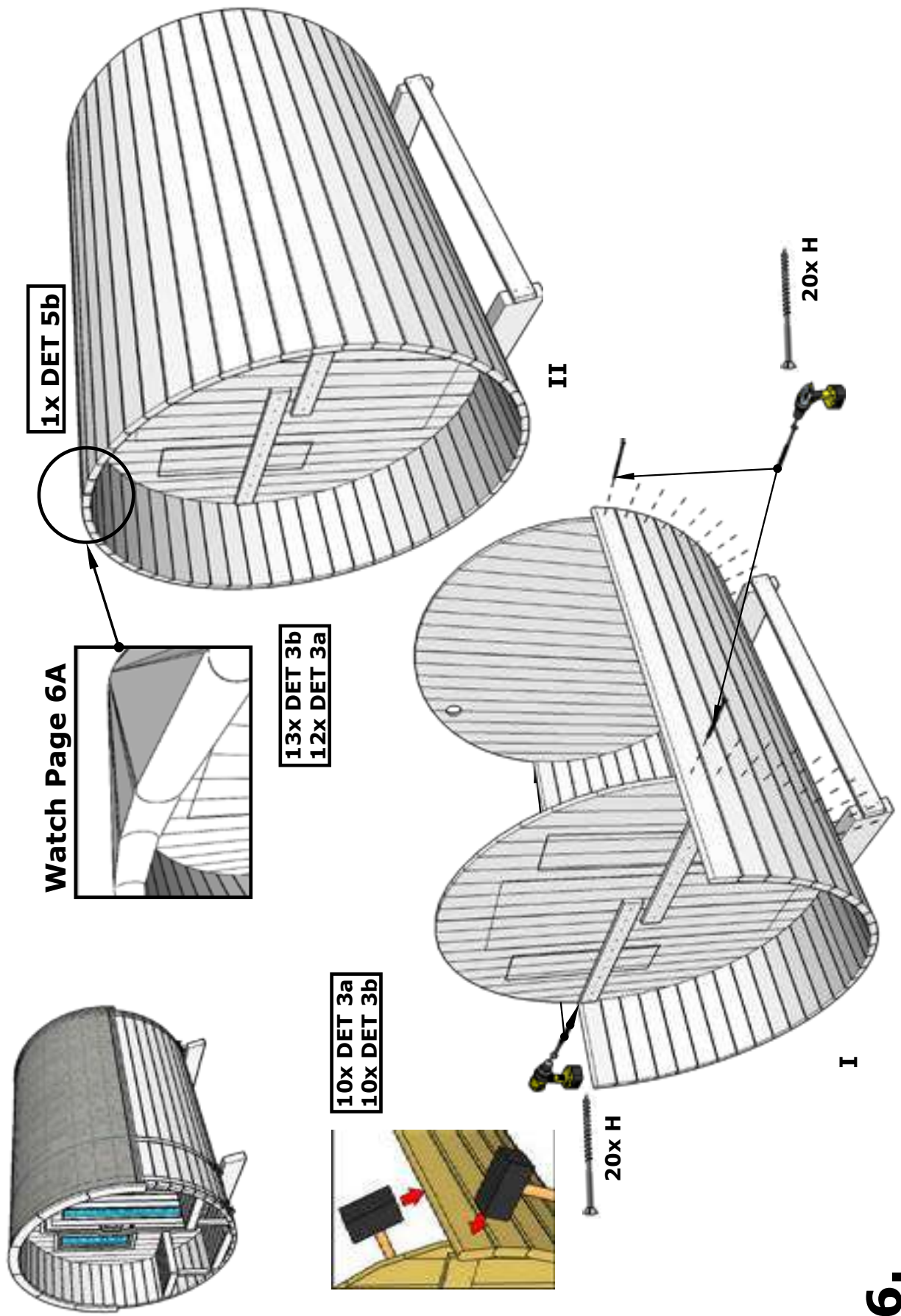
## Artikel-Nr: 310 640



5.

# Aufbau

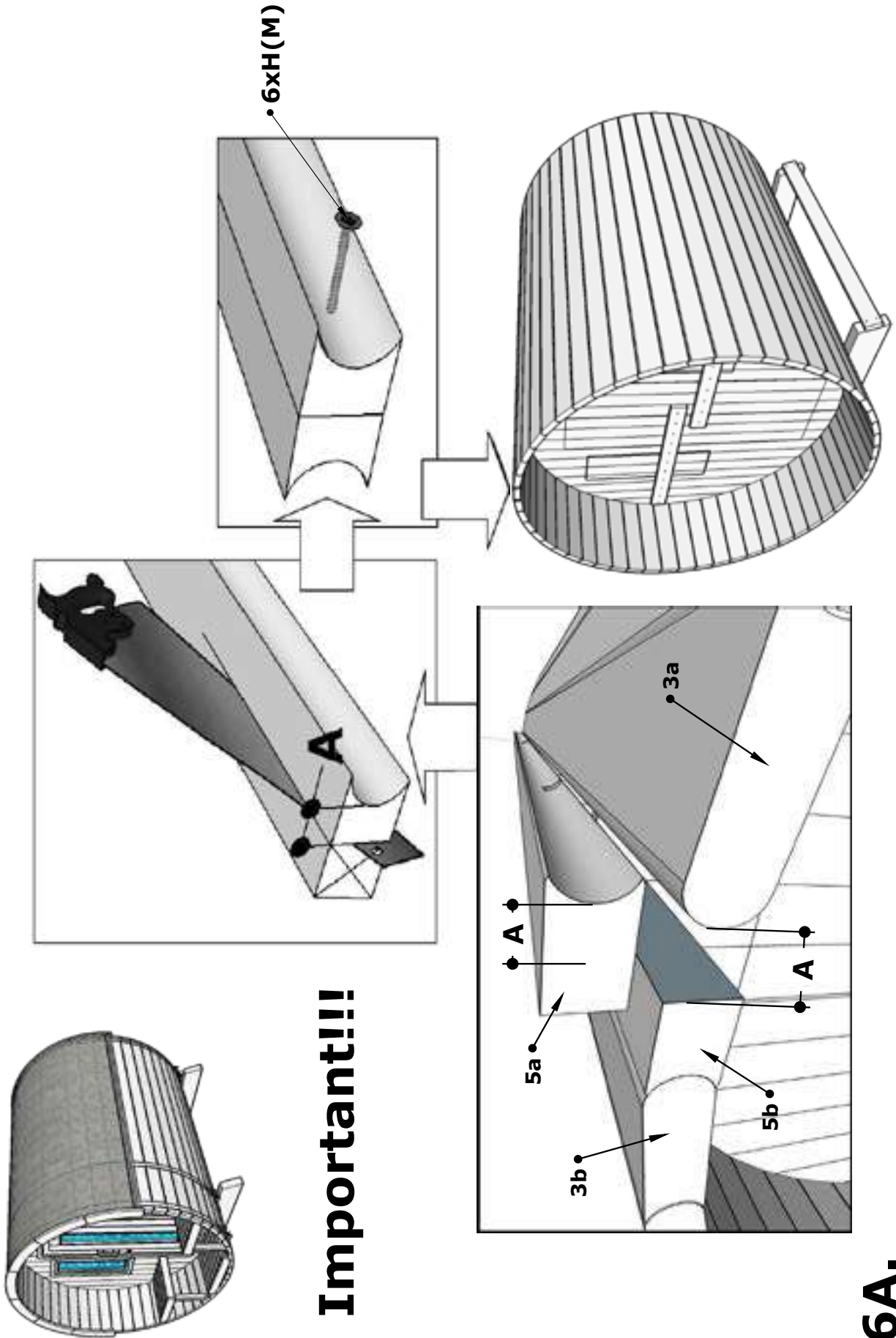
## Artikel-Nr: 310 640



**6.**

# Aufbau

## Artikel-Nr: 310 640

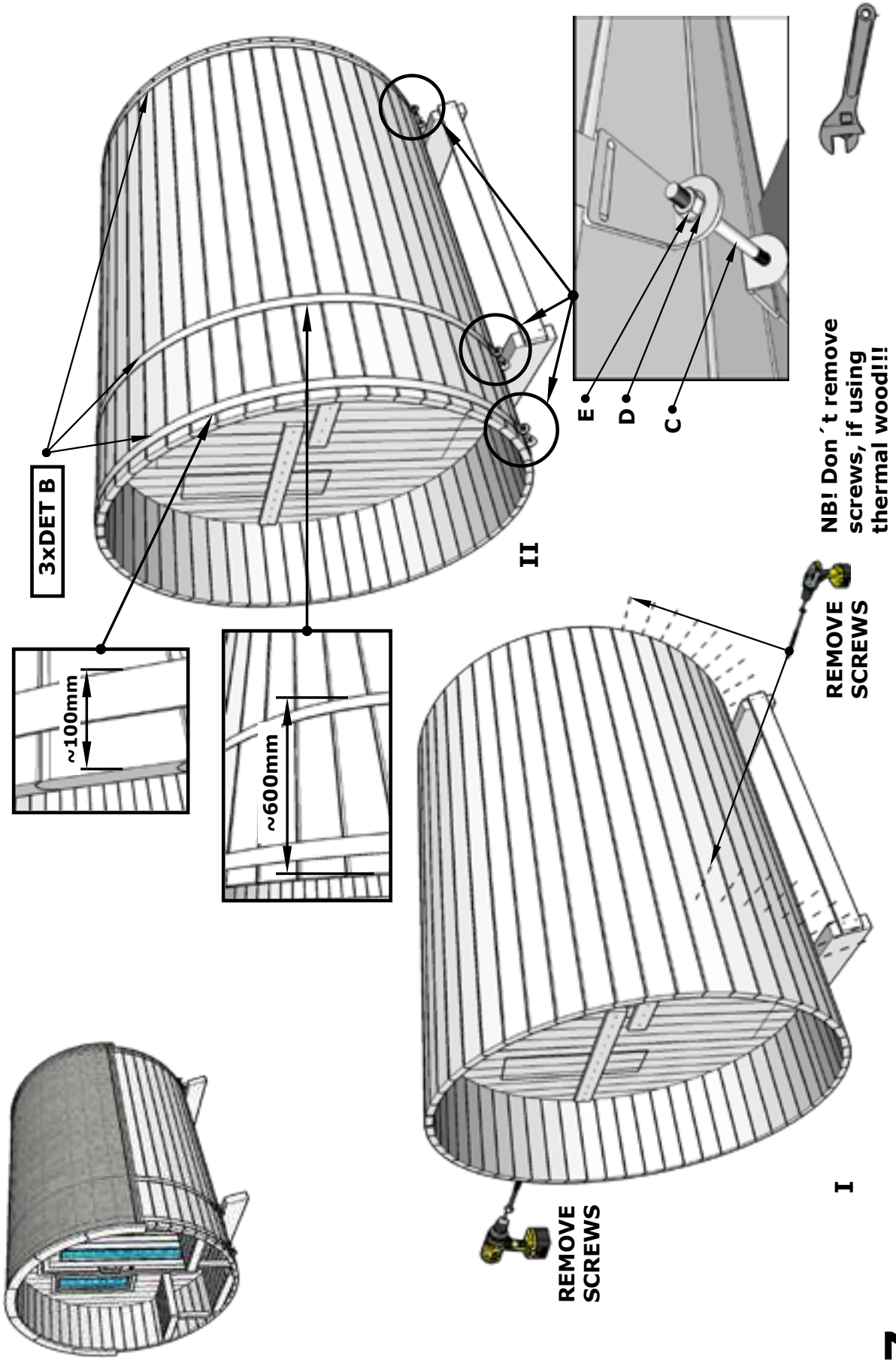


**Important!!!**

**6A.**

# Aufbau

## Artikel-Nr: 310 640

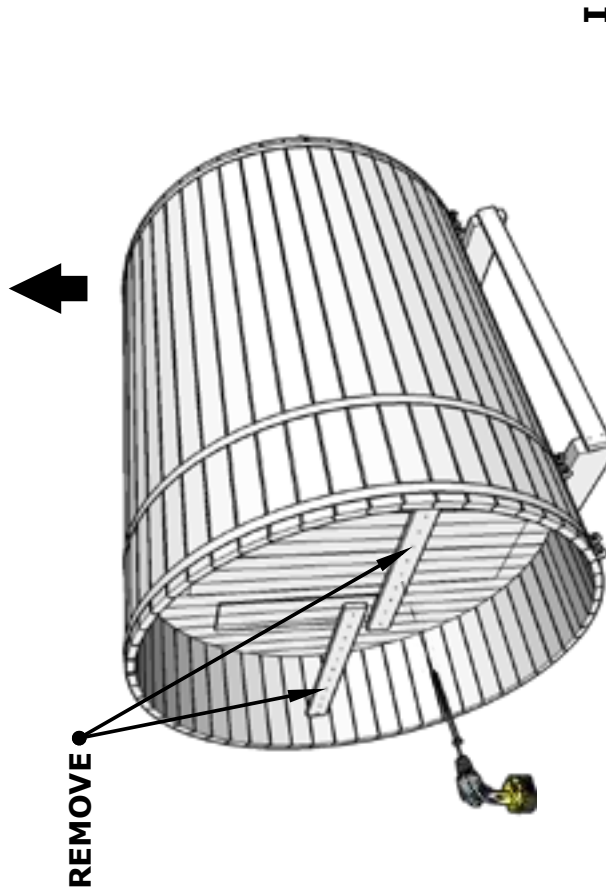
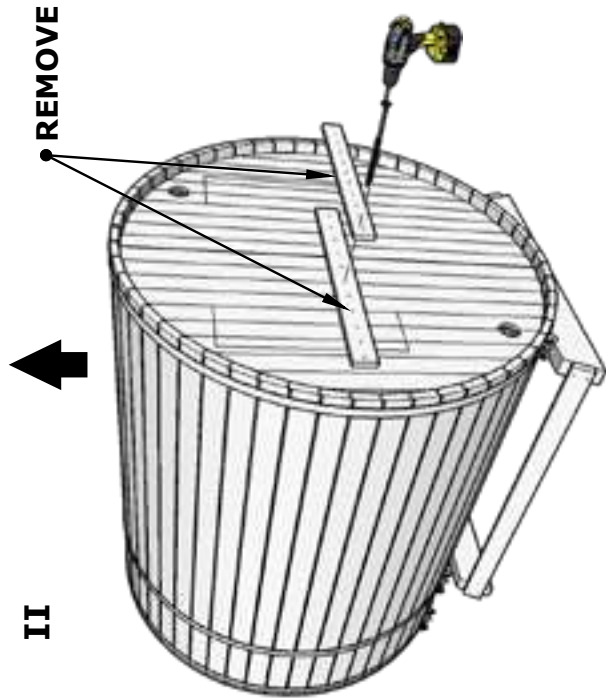
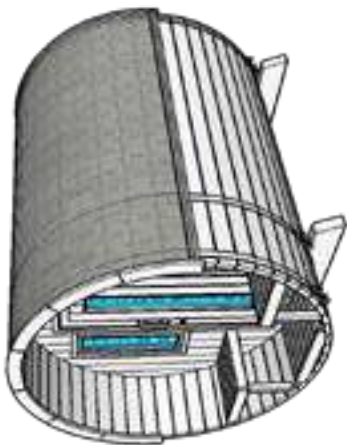
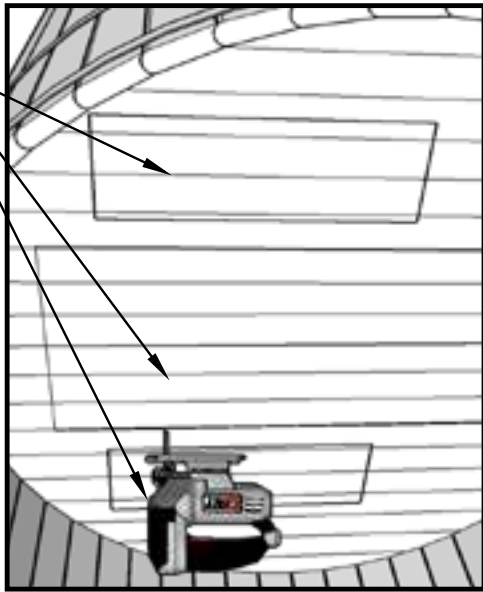
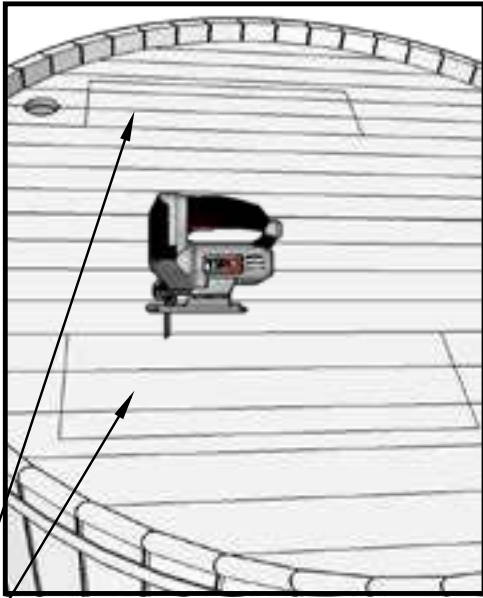


**7.**

# Aufbau

## Artikel-Nr: 310 640

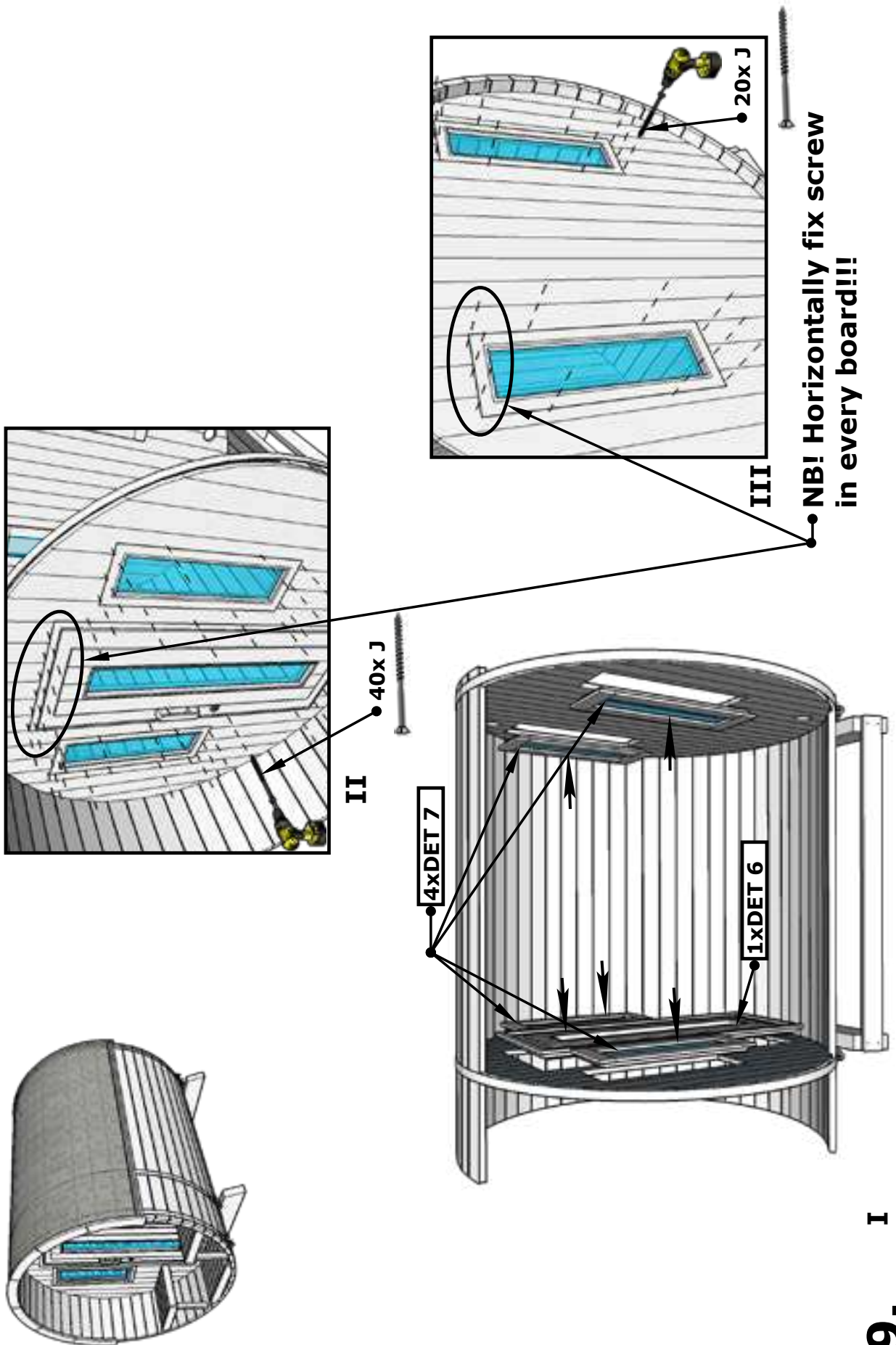
CUT OUT





# Aufbau

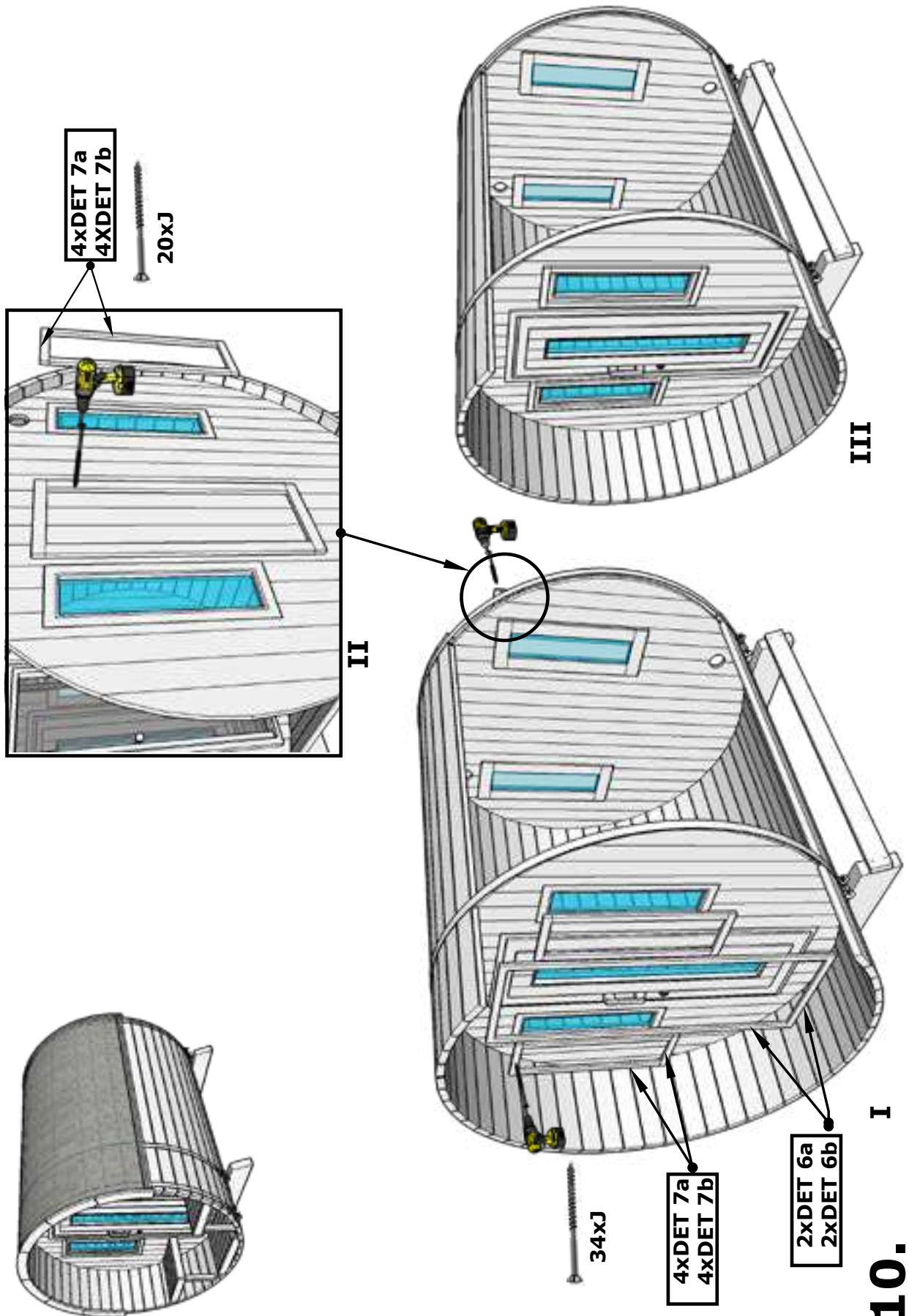
## Artikel-Nr: 310 640



9.

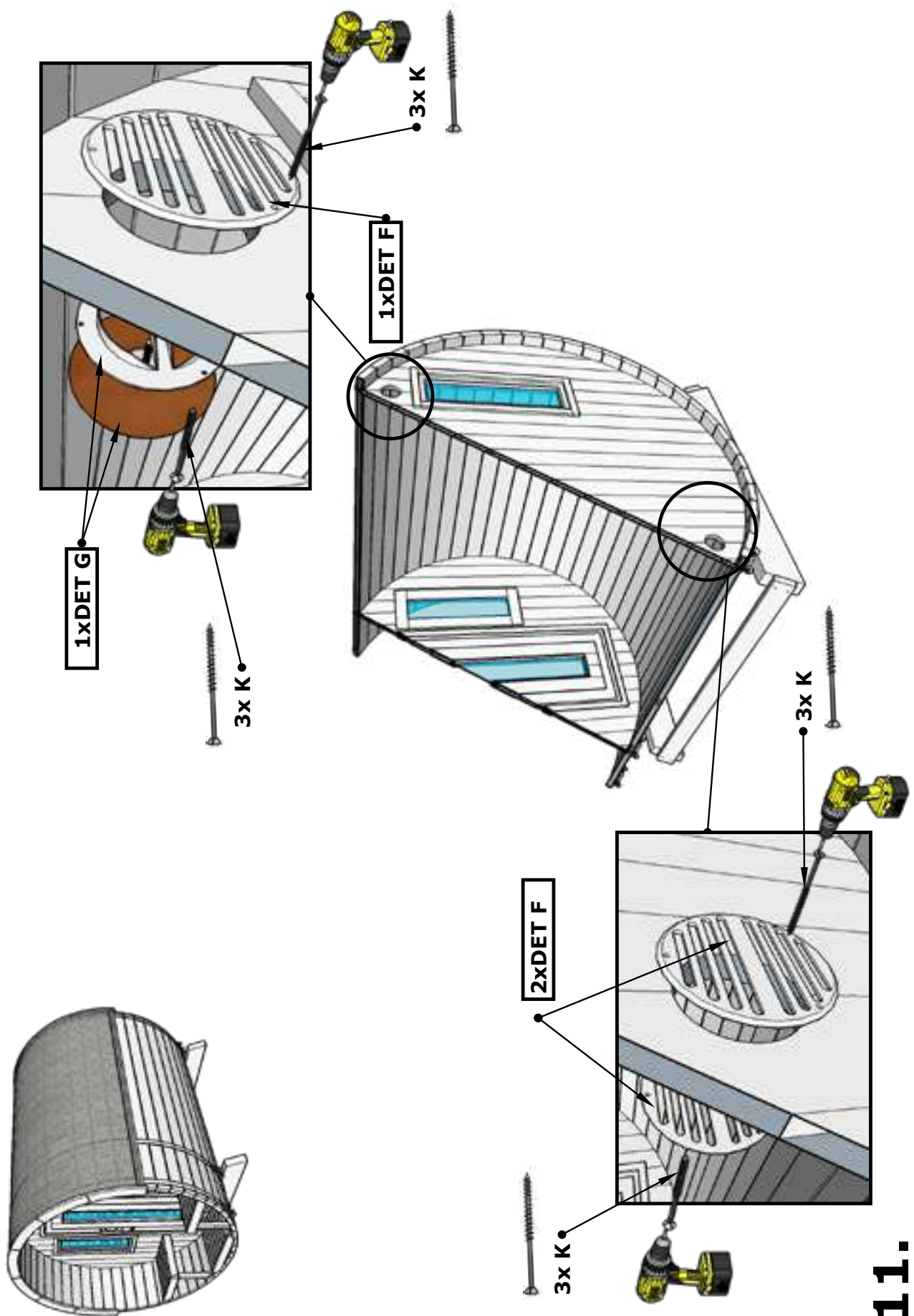
# Aufbau

## Artikel-Nr: 310 640



# Aufbau

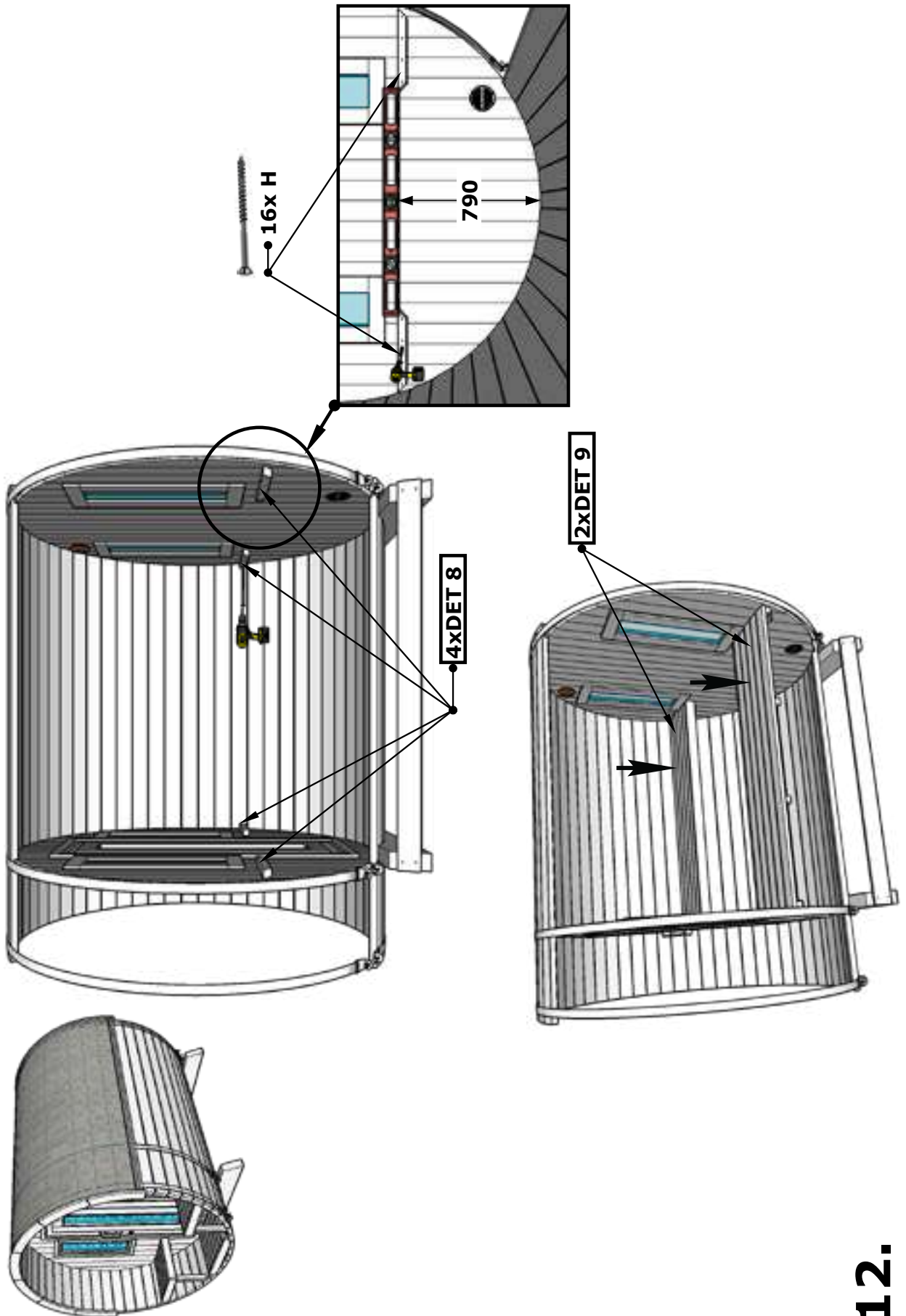
## Artikel-Nr: 310 640



**11.**

# Aufbau

## Artikel-Nr: 310 640

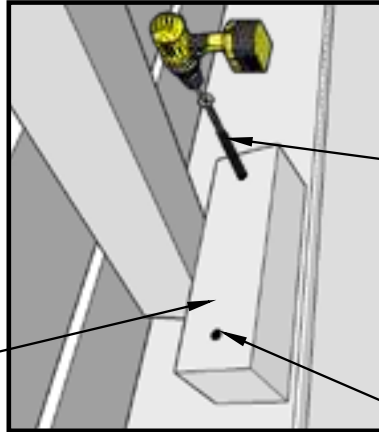


**12.**

# Aufbau

## Artikel-Nr: 310 640

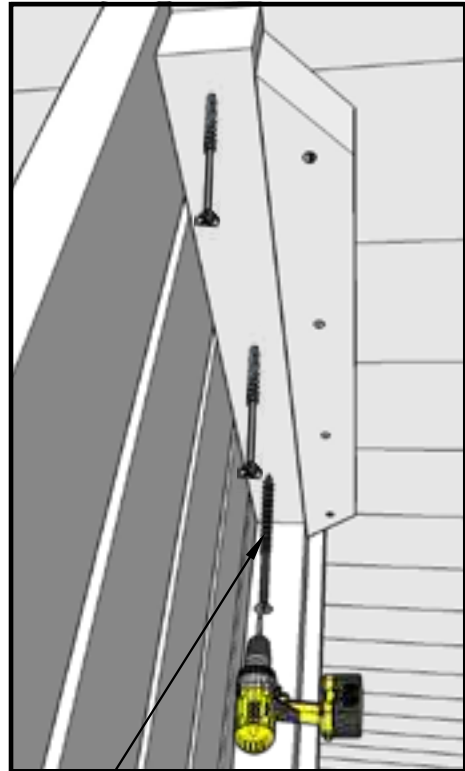
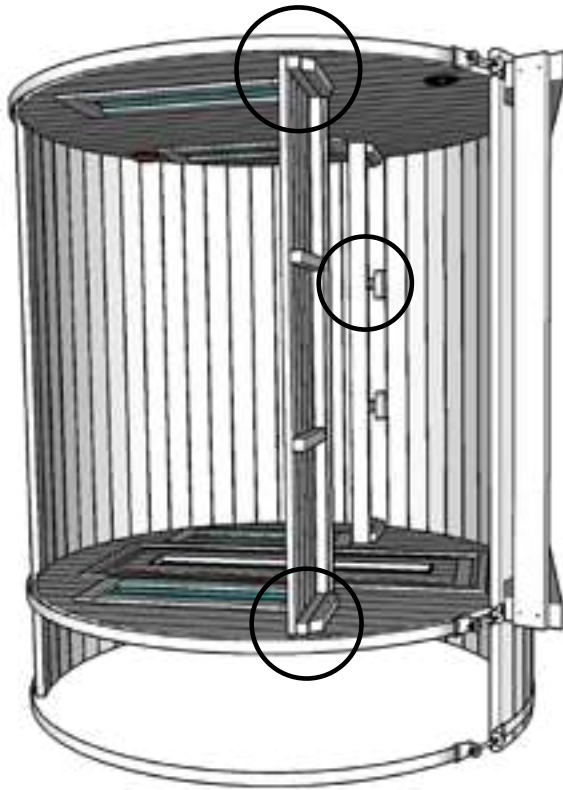
4xDET 10



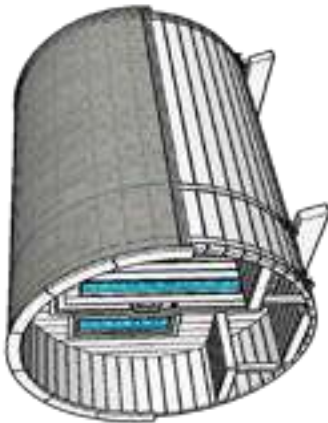
8x H



• NB! Drill hole  $\varnothing$  4mm,  
before use screw.



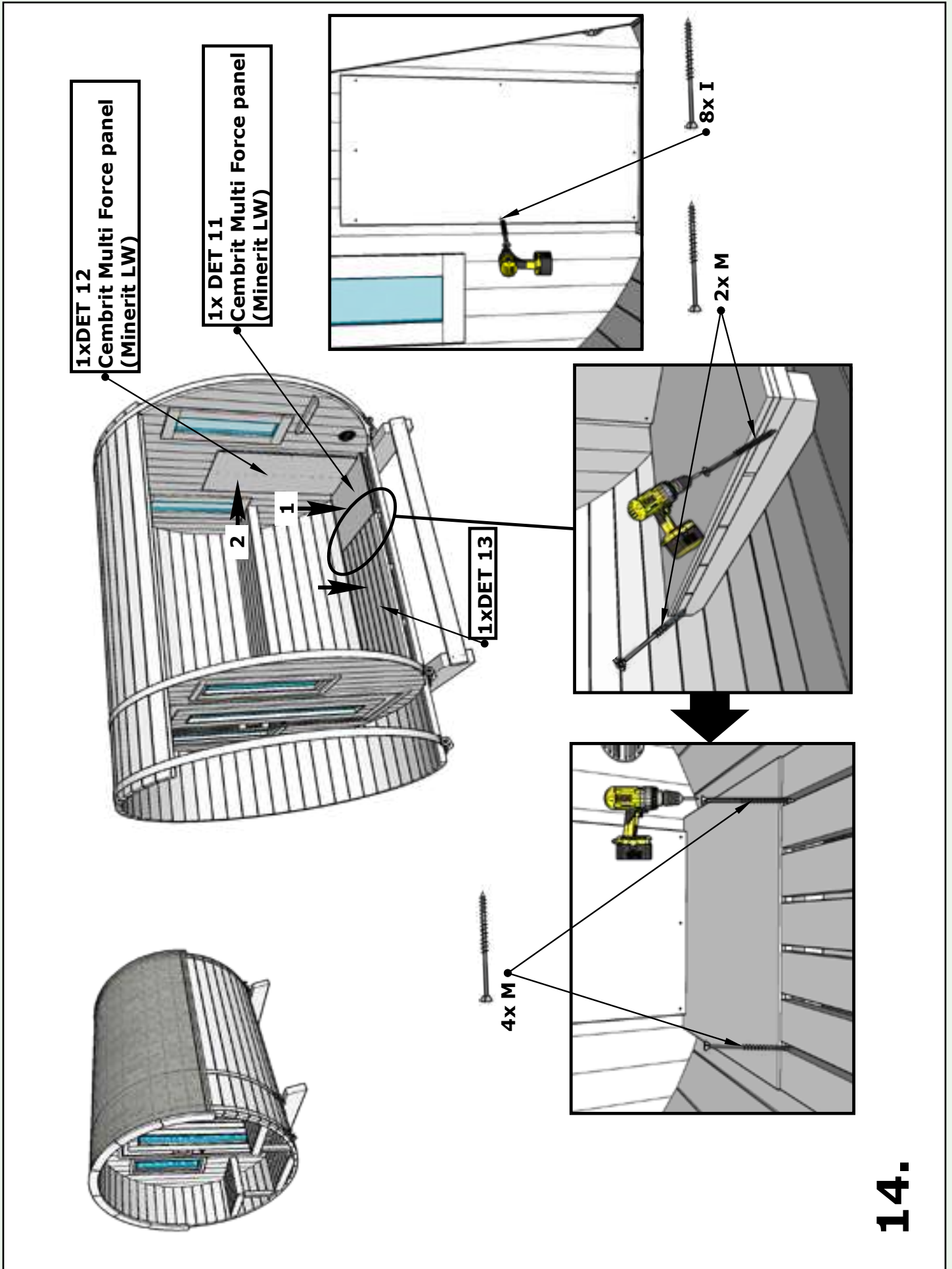
24x H



13.

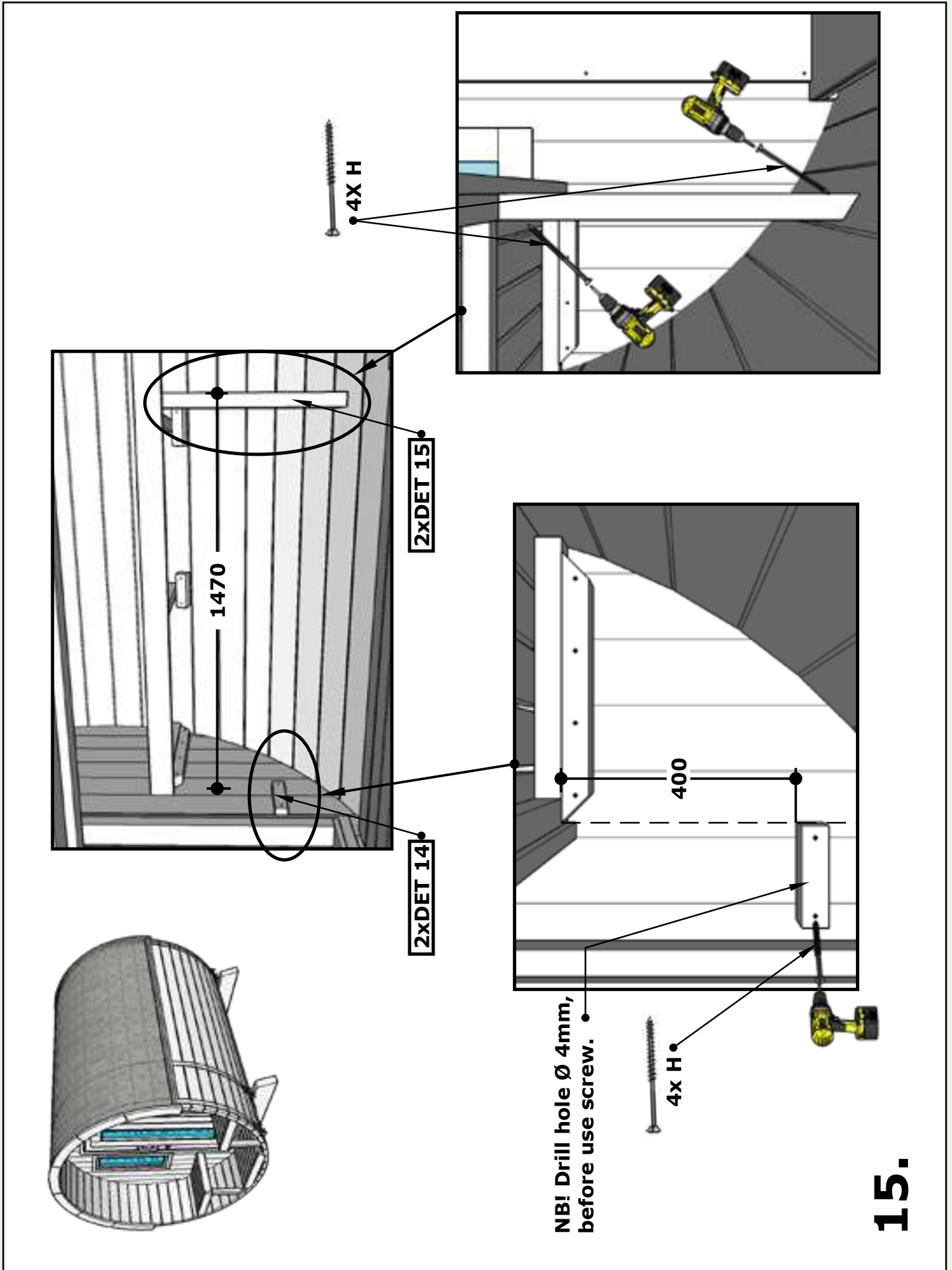
# Aufbau

## Artikel-Nr: 310 640



# Aufbau

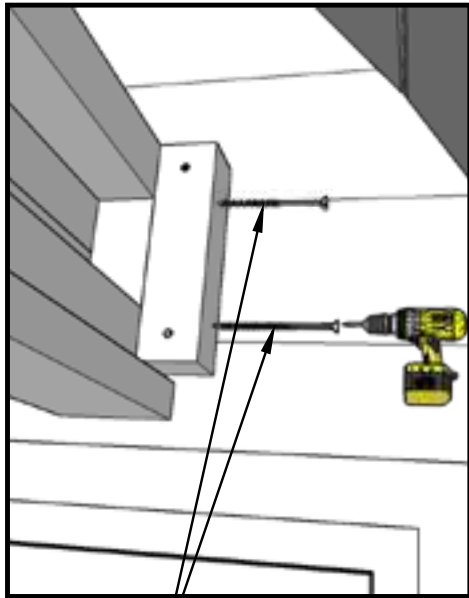
## Artikel-Nr: 310 640



**15.**

# Aufbau

## Artikel-Nr: 310 640

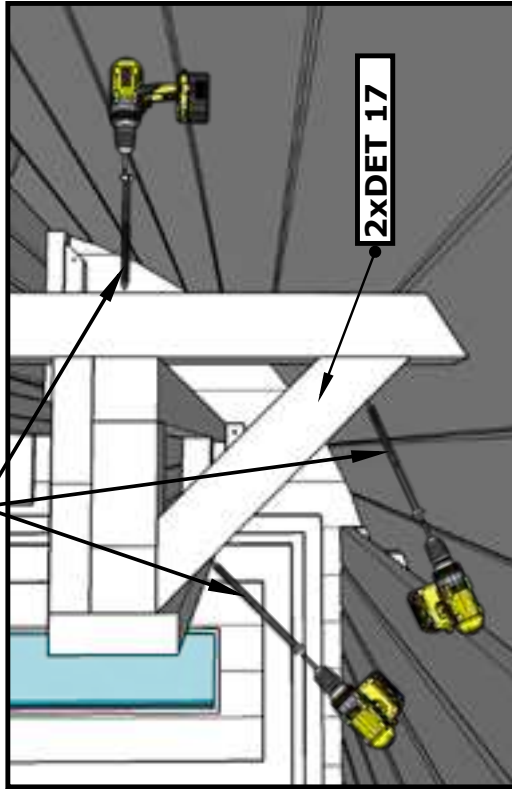


4x M

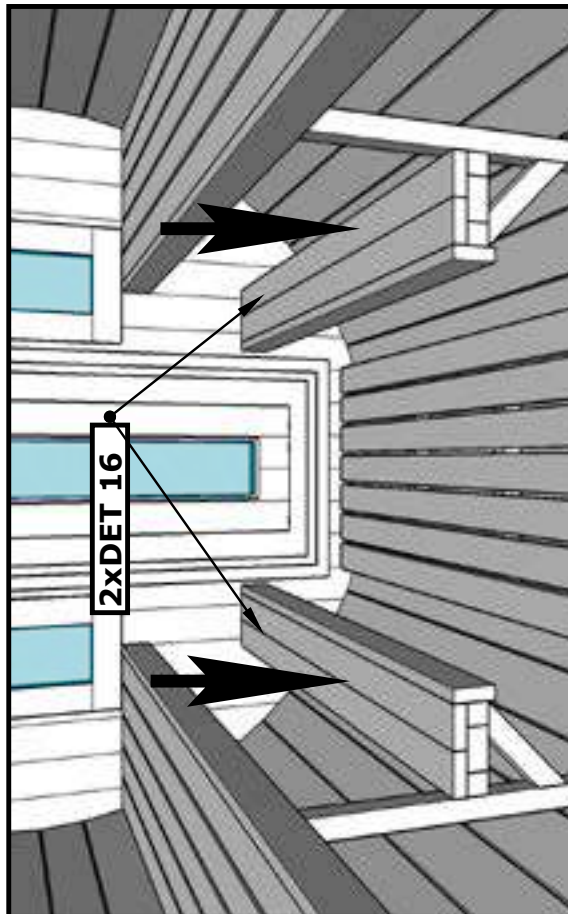
NB! Drill hole Ø 4mm,  
before use screw.



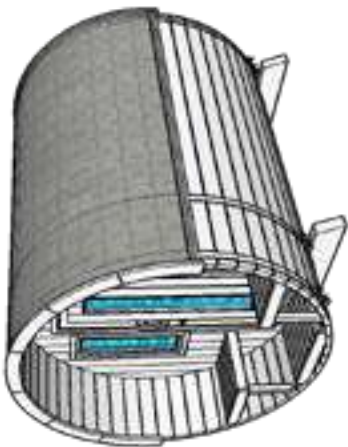
6x M



2xDET 17



2xDET 16

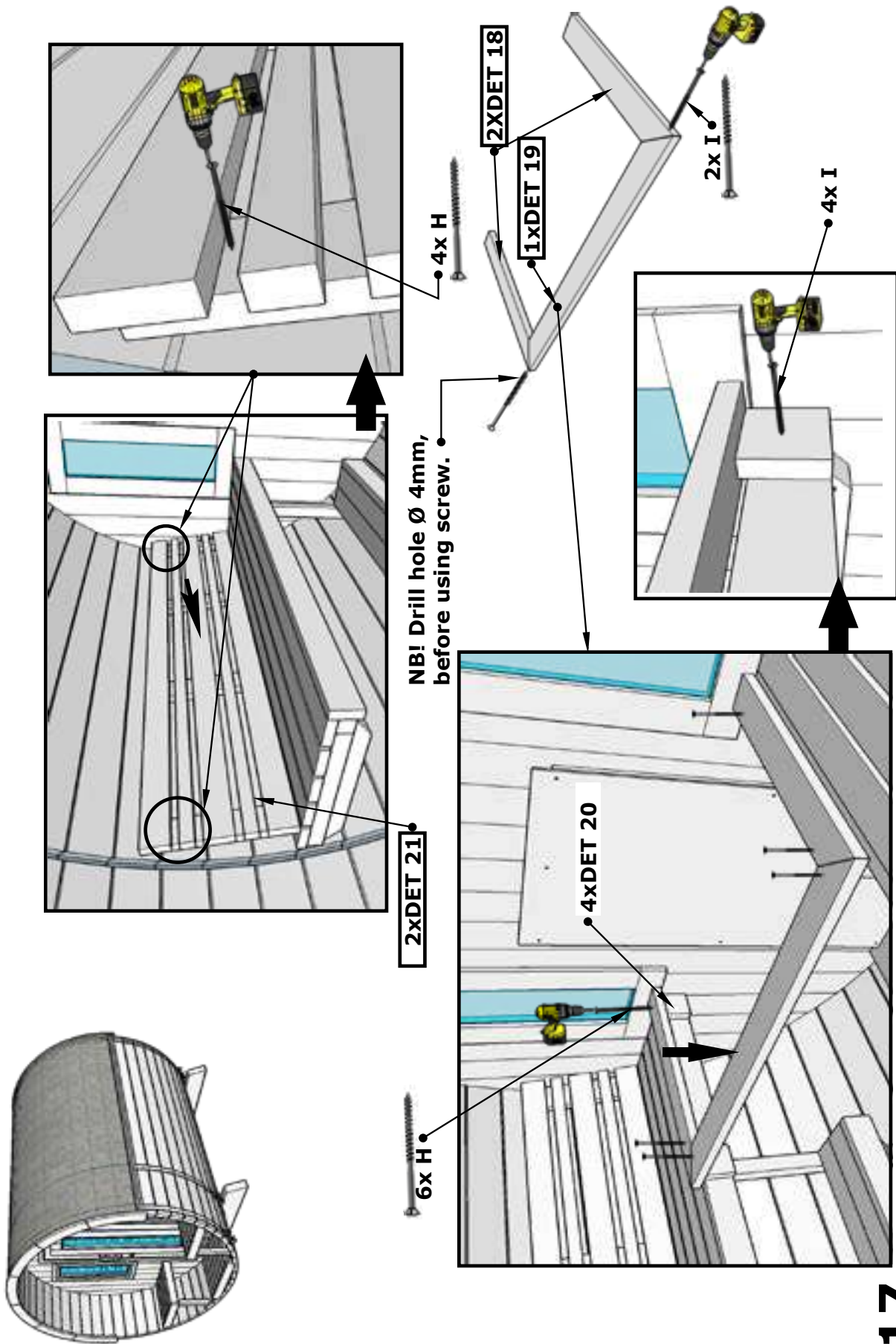


16.



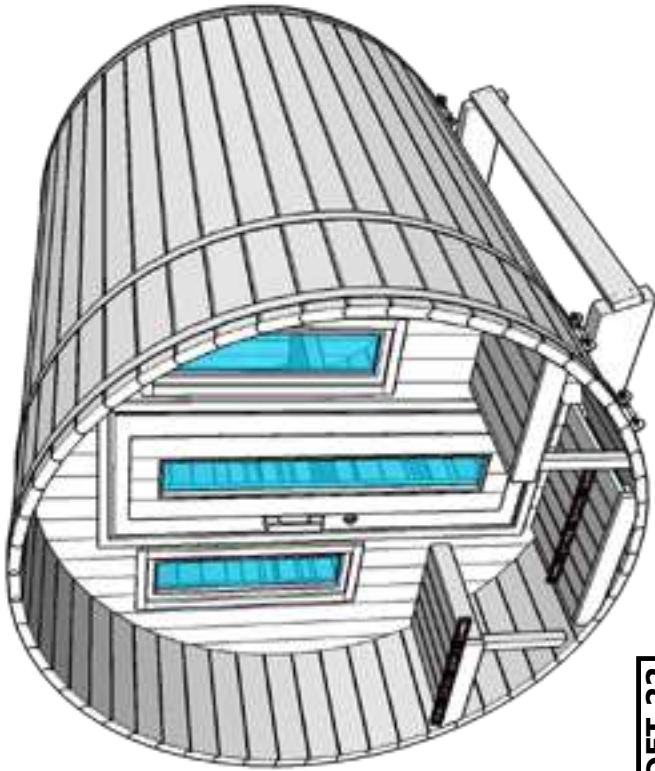
# Aufbau

## Artikel-Nr: 310 640



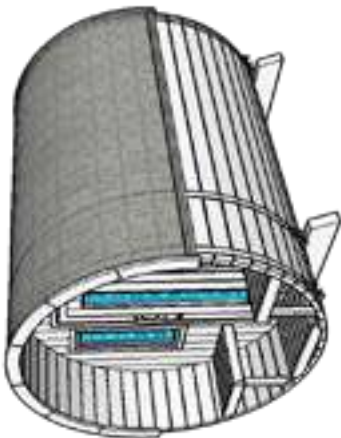
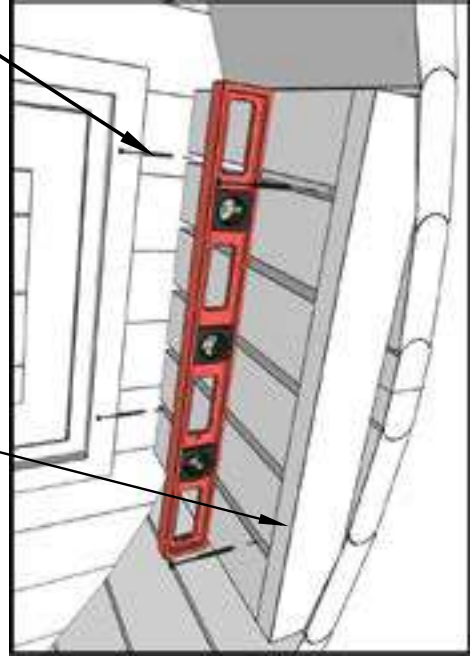
# Aufbau

## Artikel-Nr: 310 640



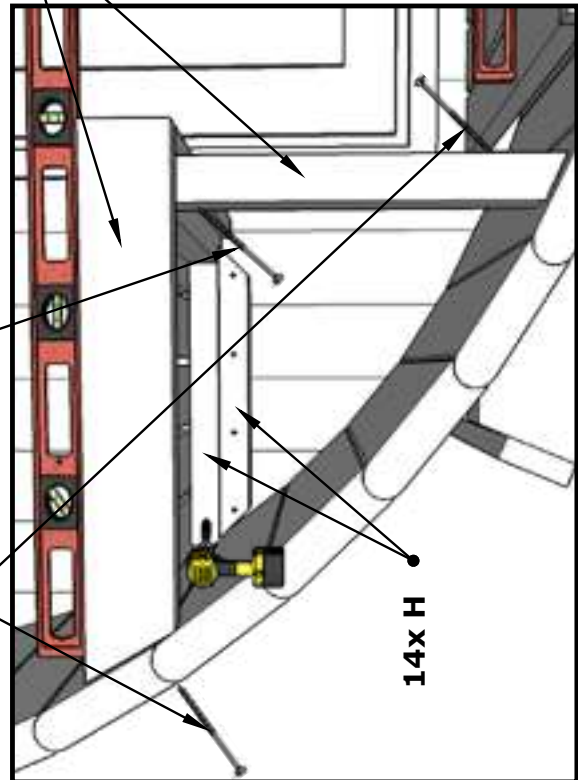
1xDET 24

2xDET 22  
2xDET 23



2x H

4x M

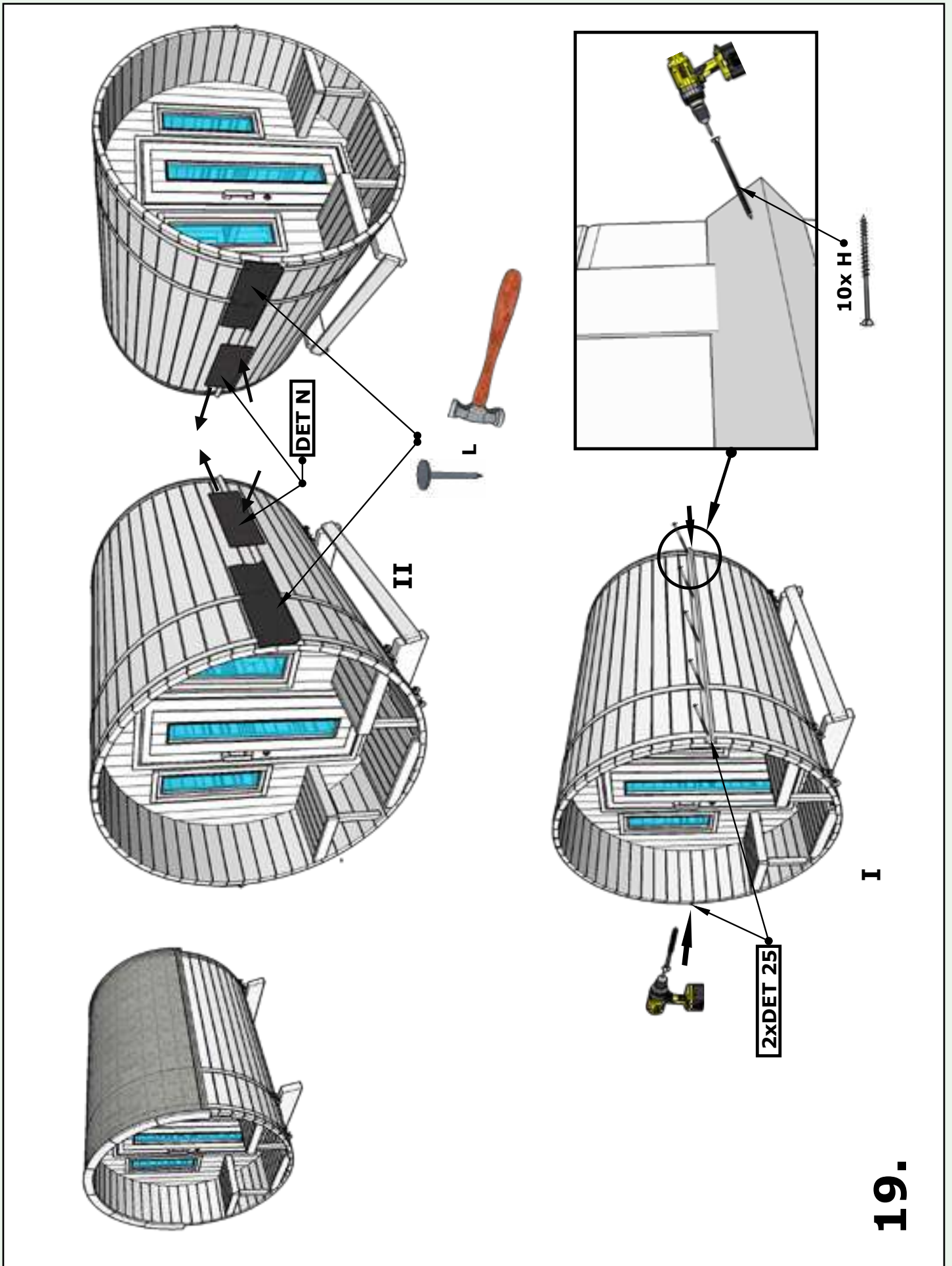


14x H

18.

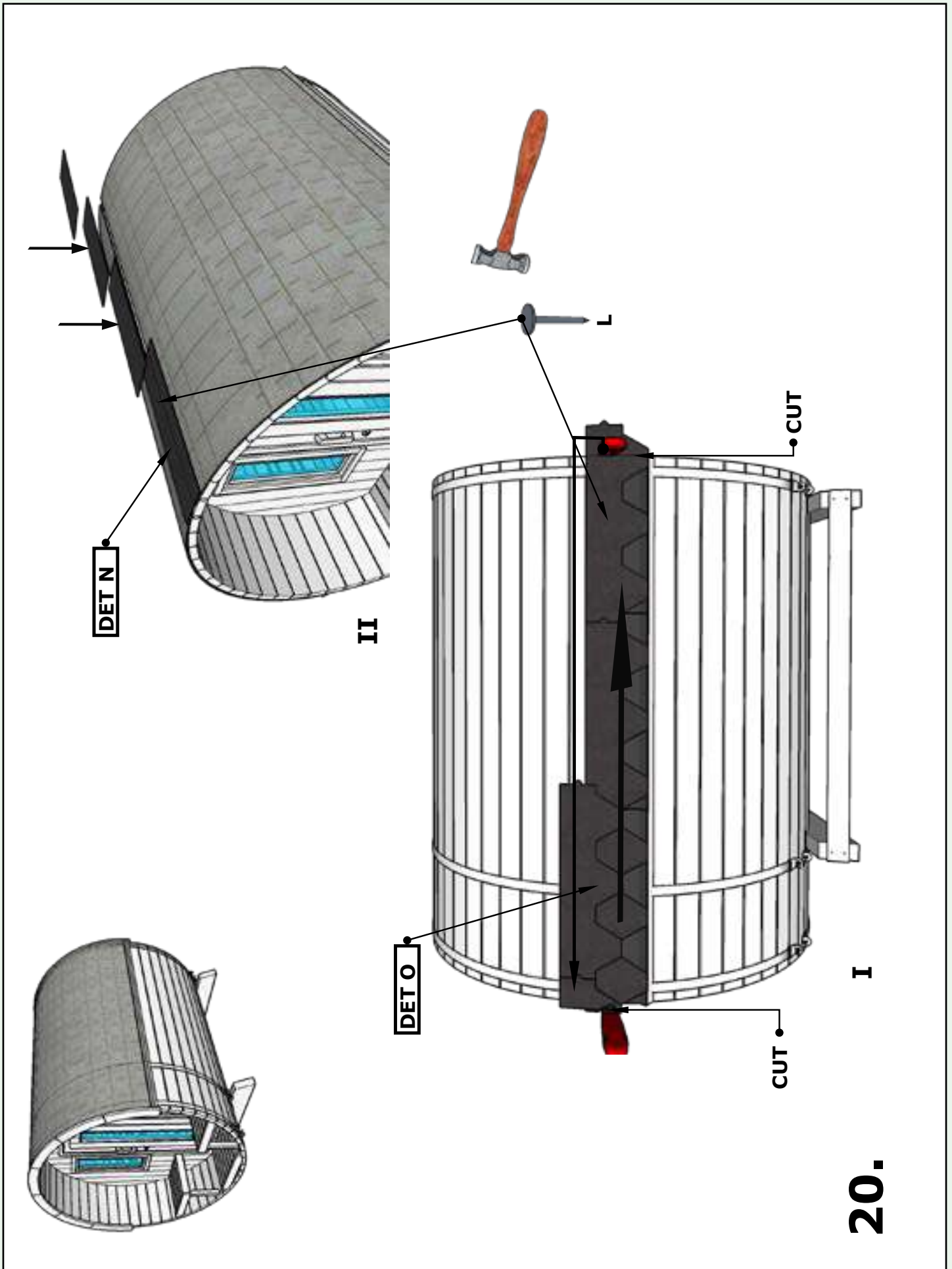
# Aufbau

## Artikel-Nr: 310 640



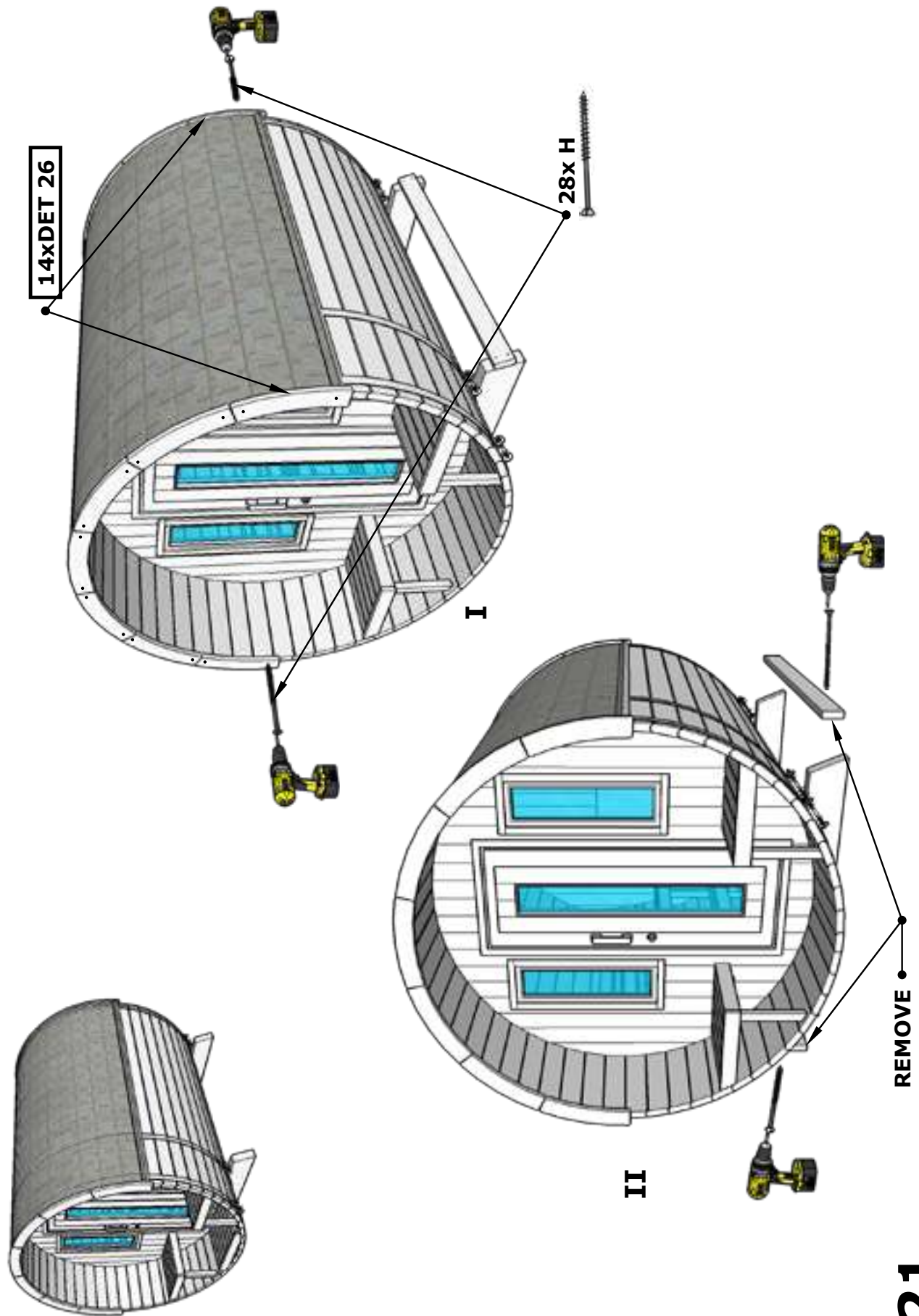
# Aufbau

## Artikel-Nr: 310 640



# Aufbau

## Artikel-Nr: 310 640



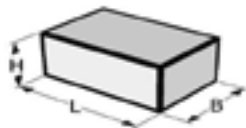
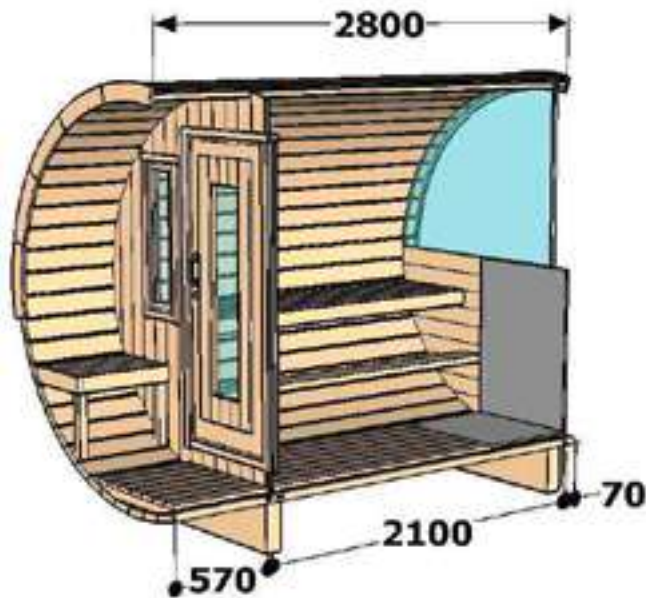
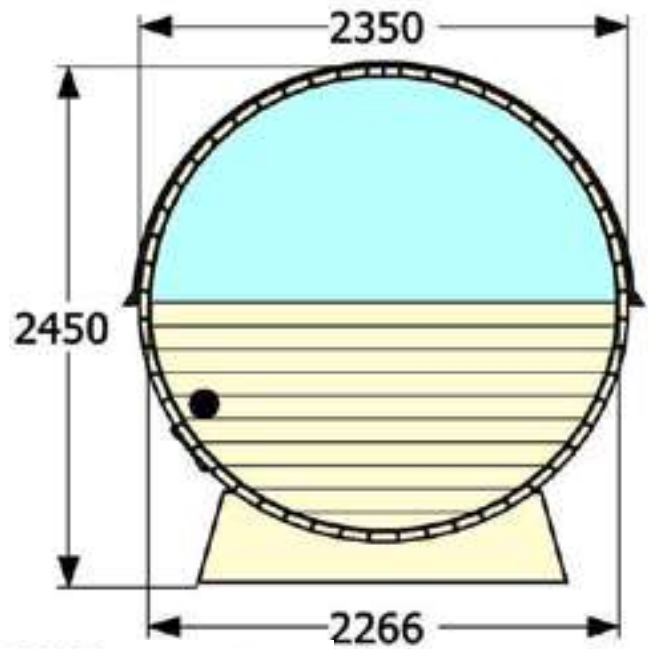
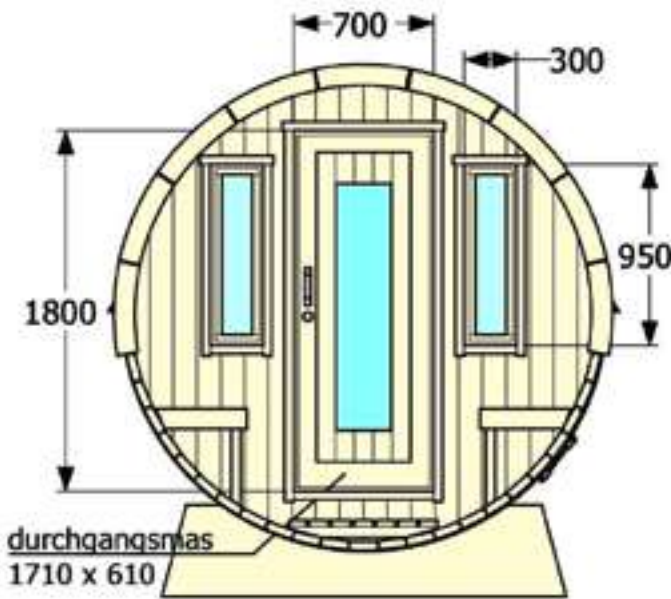
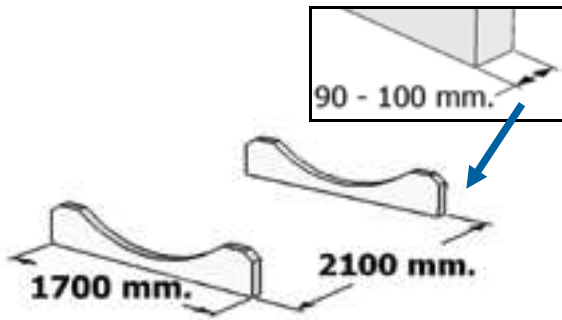
# Aufbau

## Artikel-Nr: 310 640 Halbrundglas



# Aufbau

## Artikel-Nr: 310 640 Halbrundglas

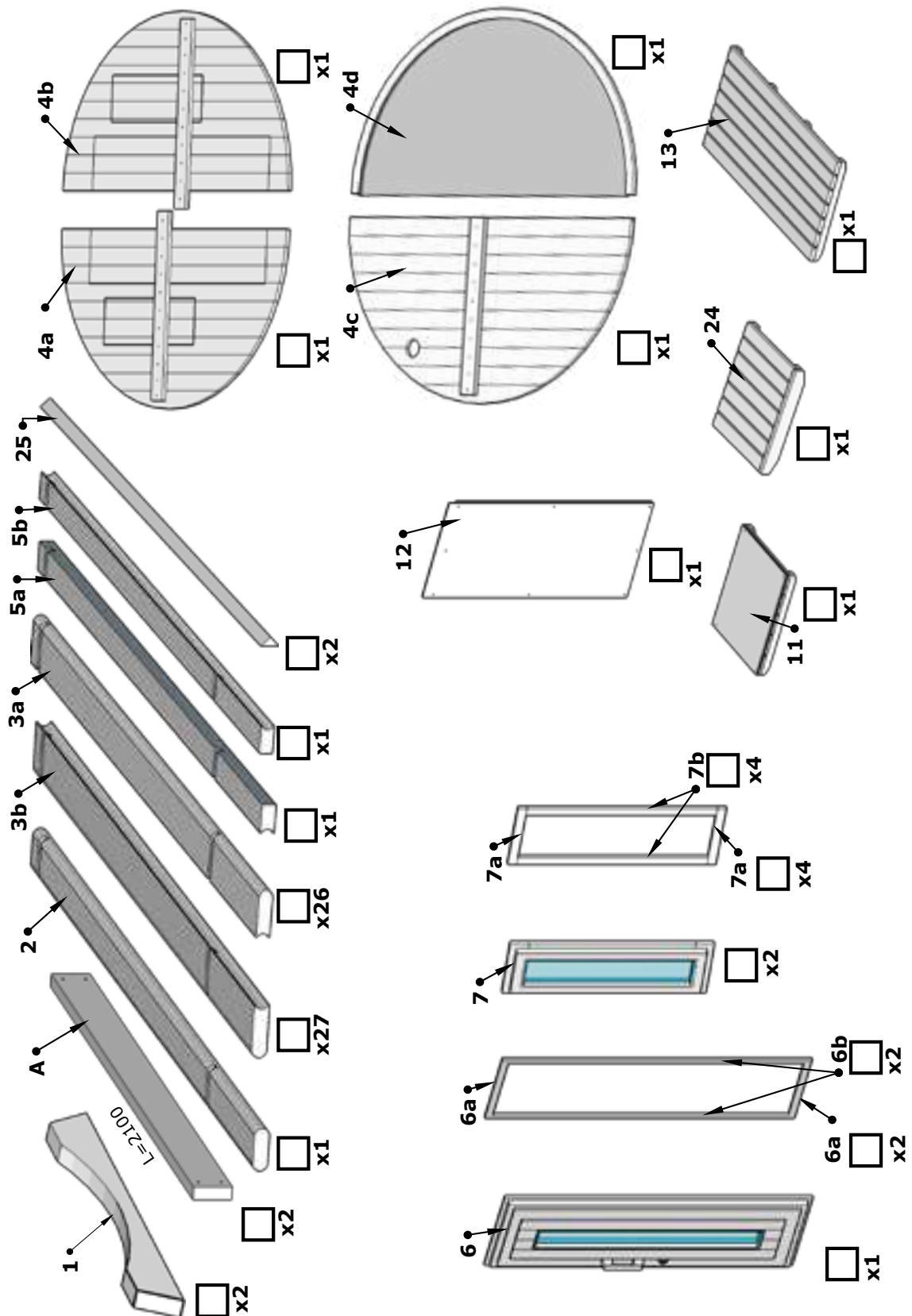


(LxBxH) 250 x 135 x 120 cm.

825 kg.

# Aufbau

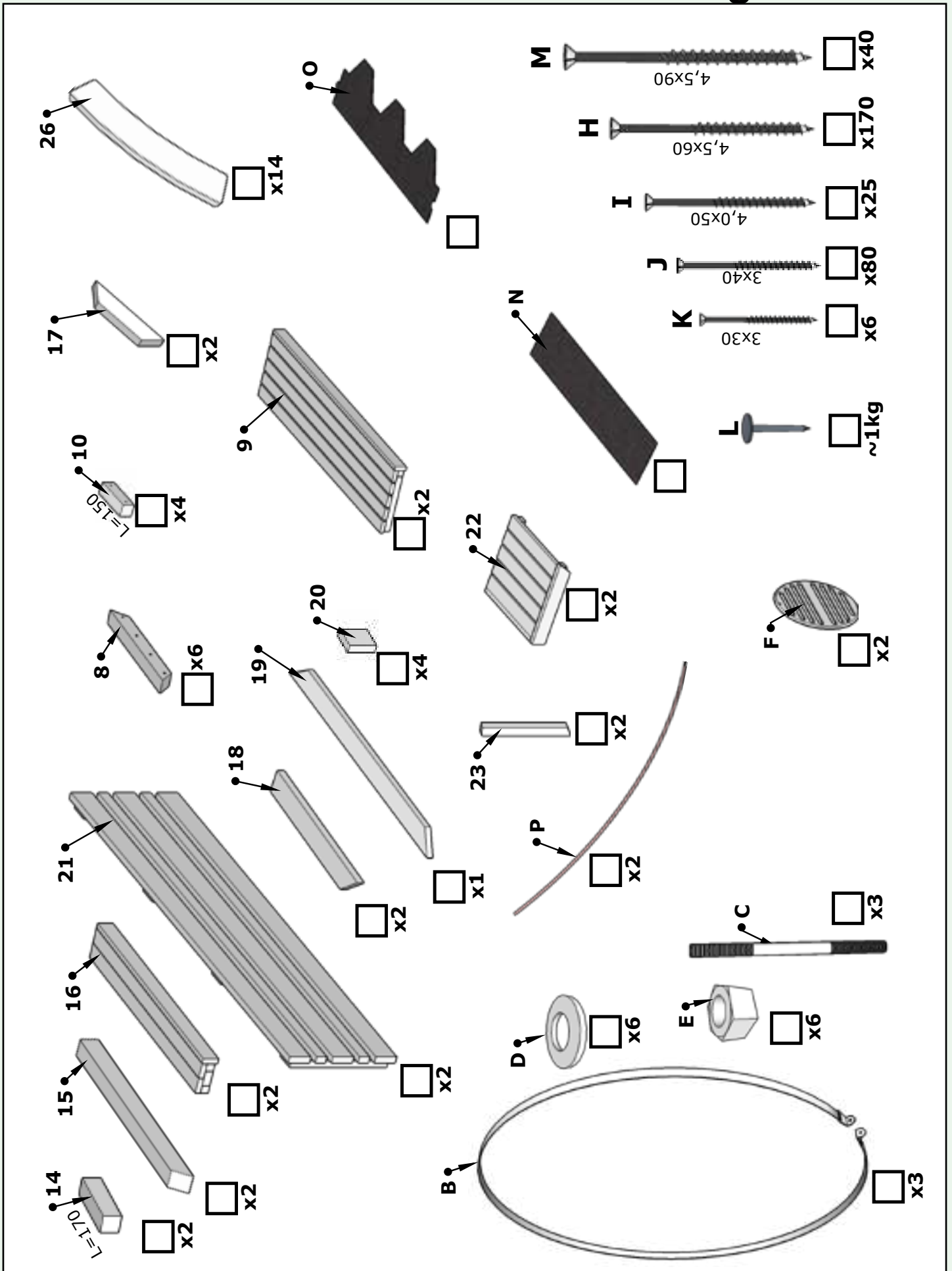
## Artikel-Nr: 310 640 Halbrundglas





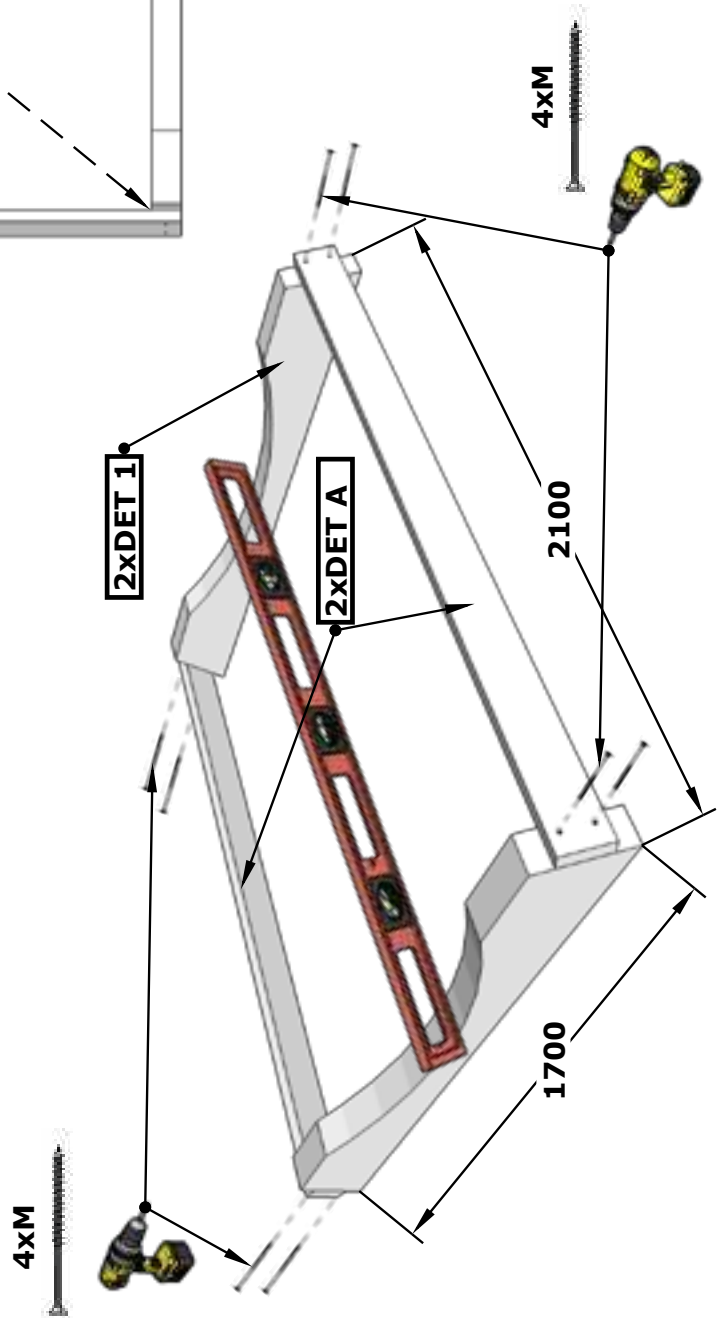
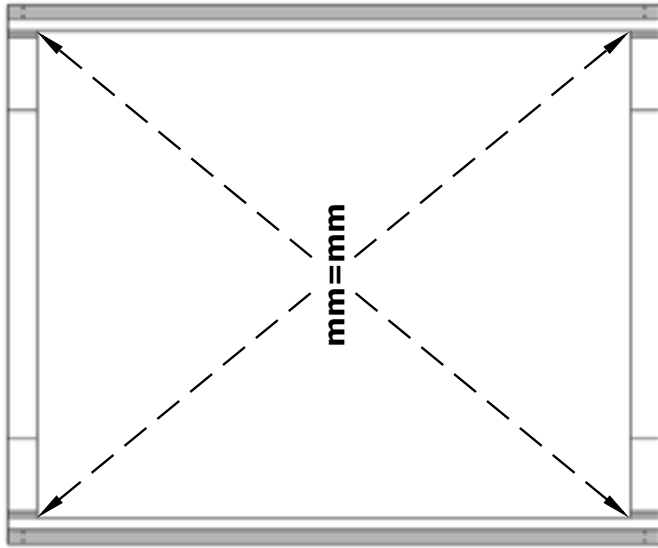
# Aufbau

## Artikel-Nr: 310 640 Halbrundglas



# Aufbau

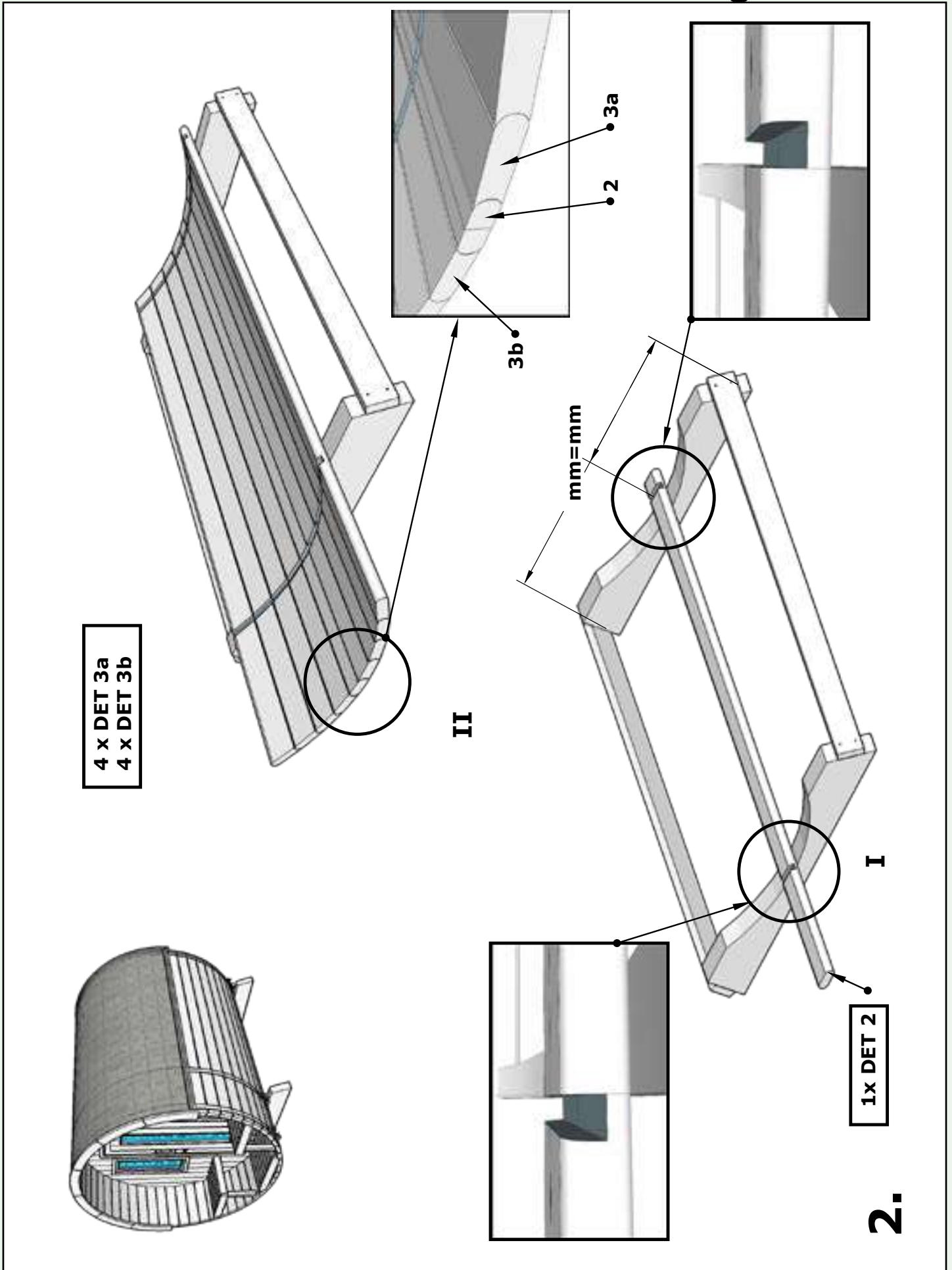
## Artikel-Nr: 310 640 Halbrundglas



**1.**

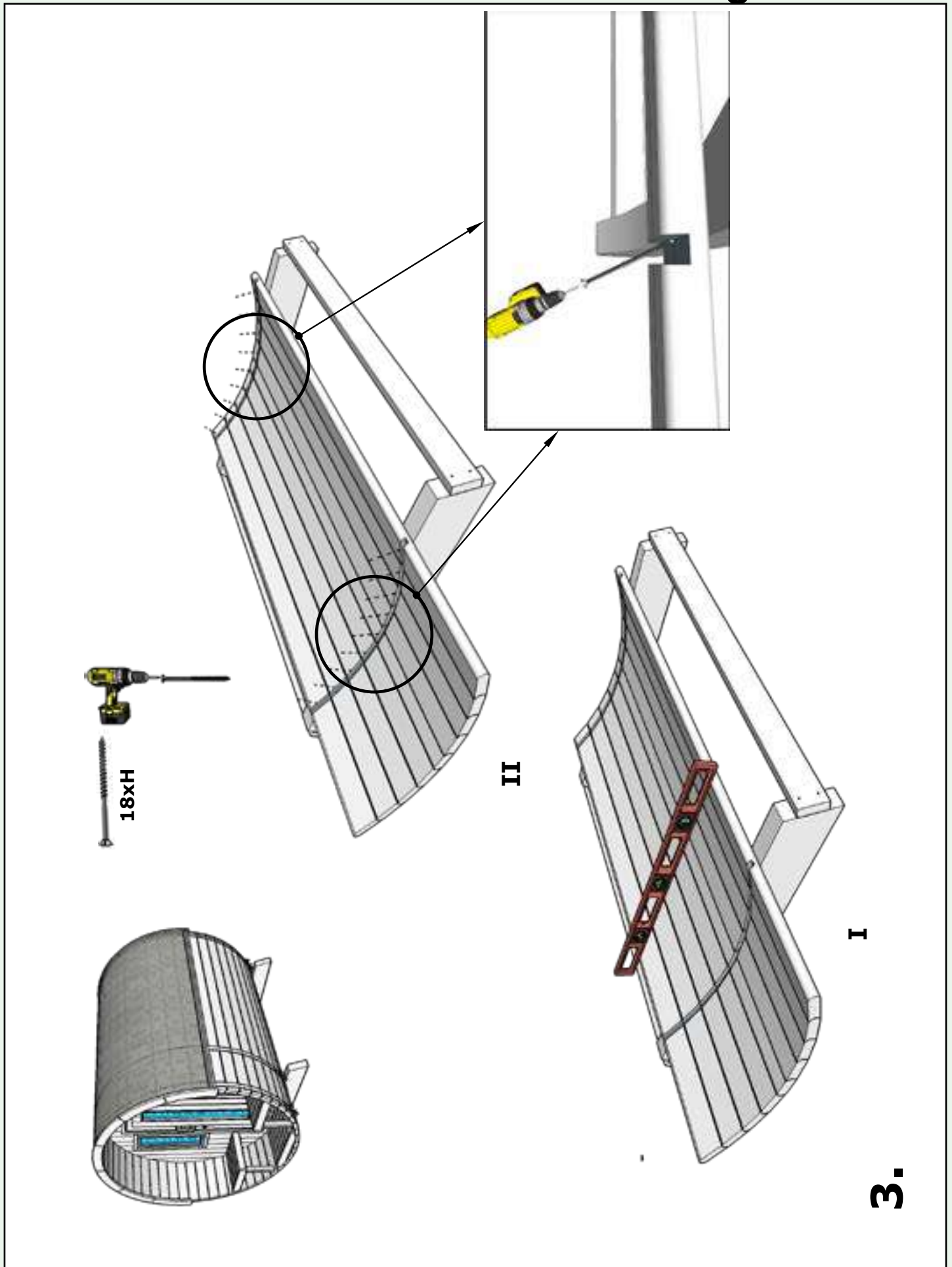
# Aufbau

## Artikel-Nr: 310 640 Halbrundglas



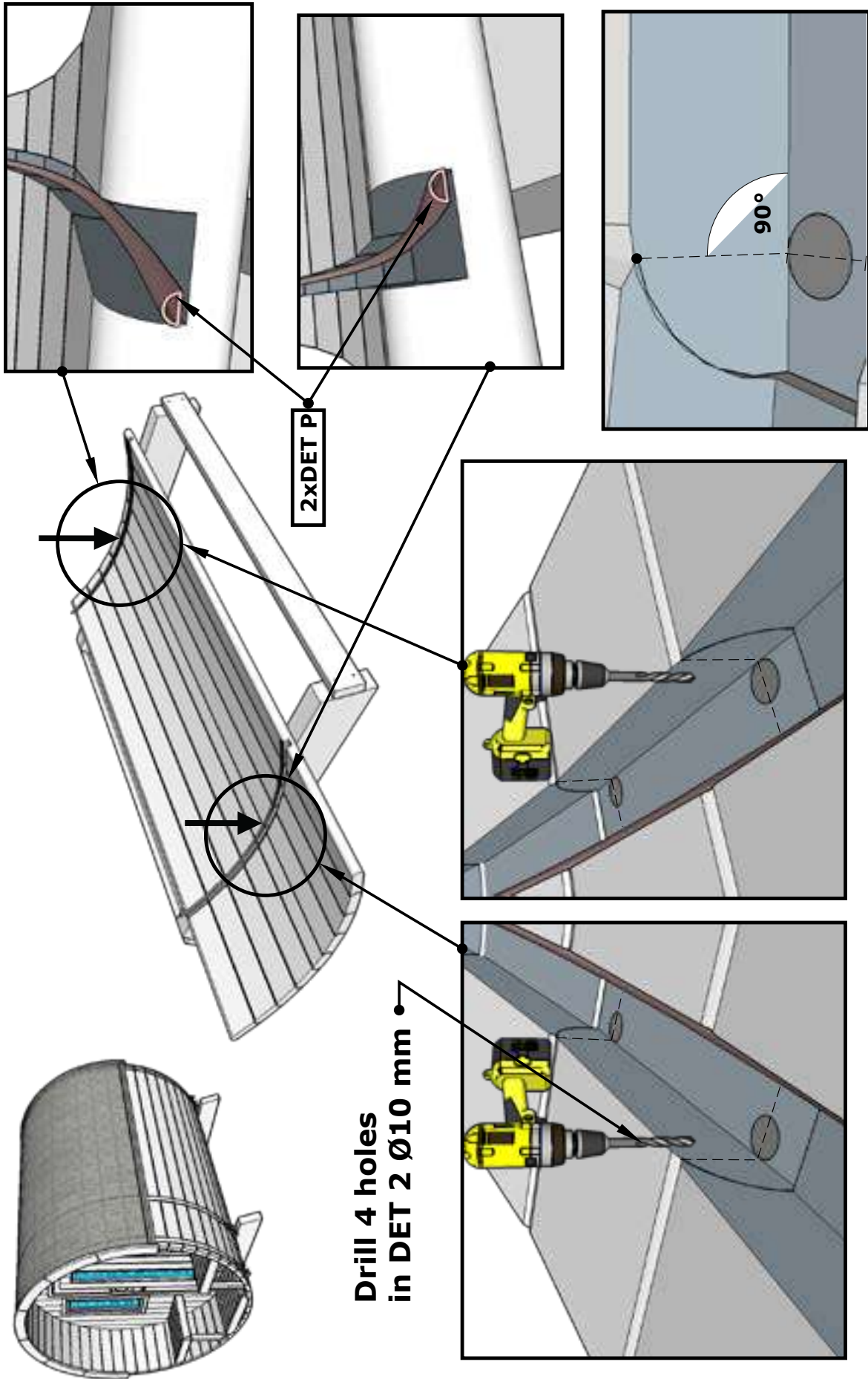
# Aufbau

## Artikel-Nr: 310 640 Halbrundglas



# Aufbau

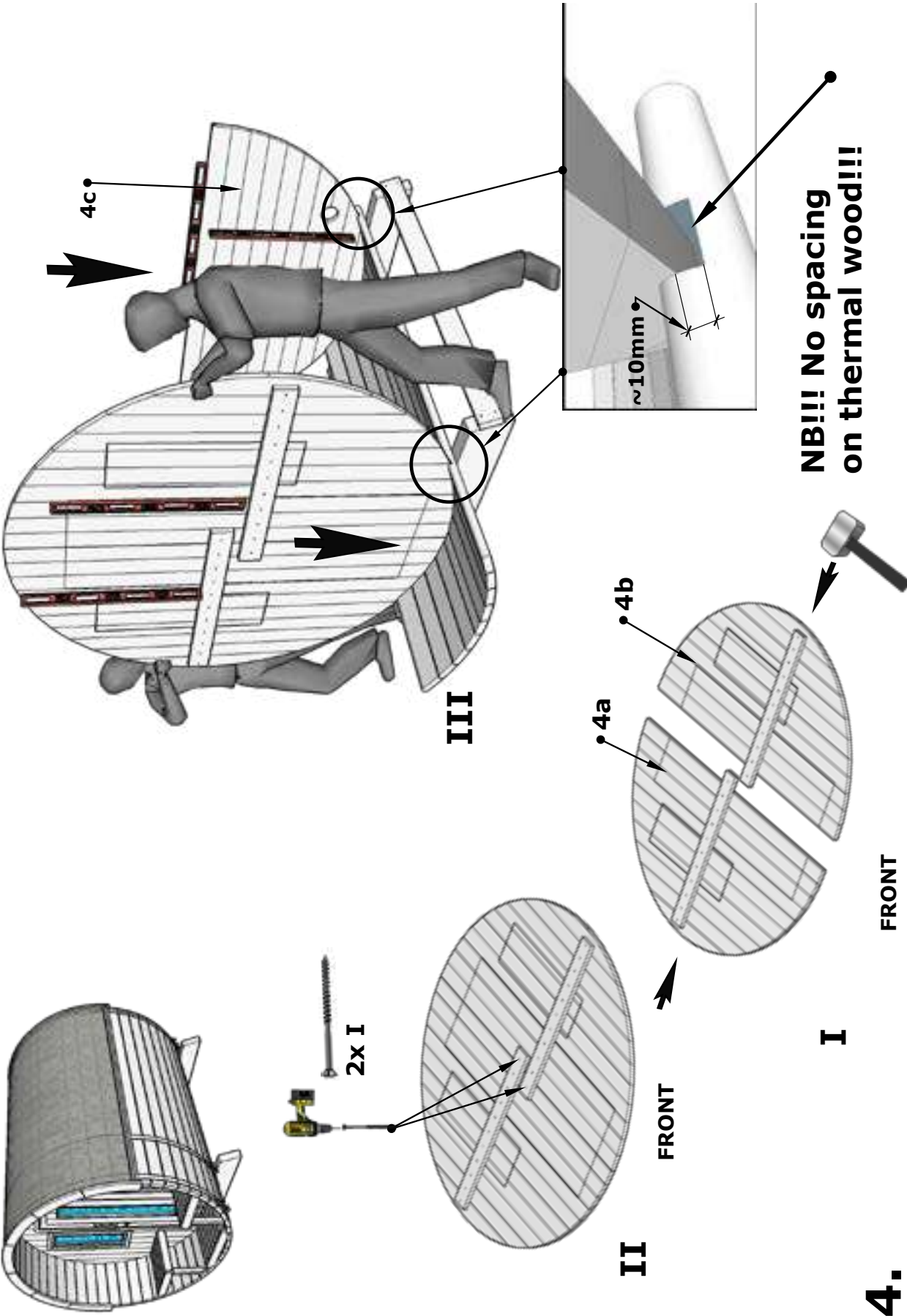
## Artikel-Nr: 310 640 Halbrundglas



**3A.**

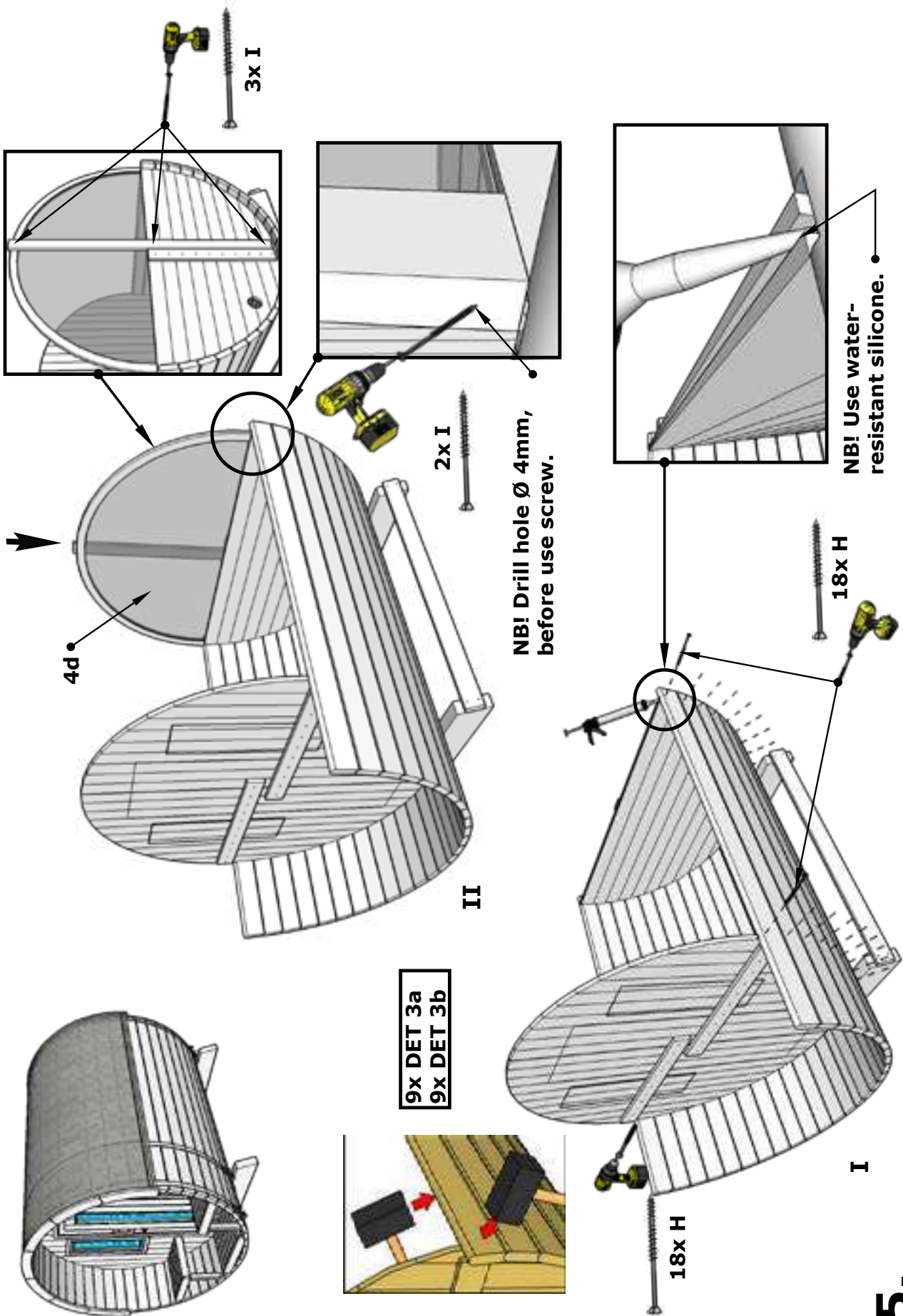
# Aufbau

## Artikel-Nr: 310 640 Halbrundglas



# Aufbau

## Artikel-Nr: 310 640 Halbrundglas

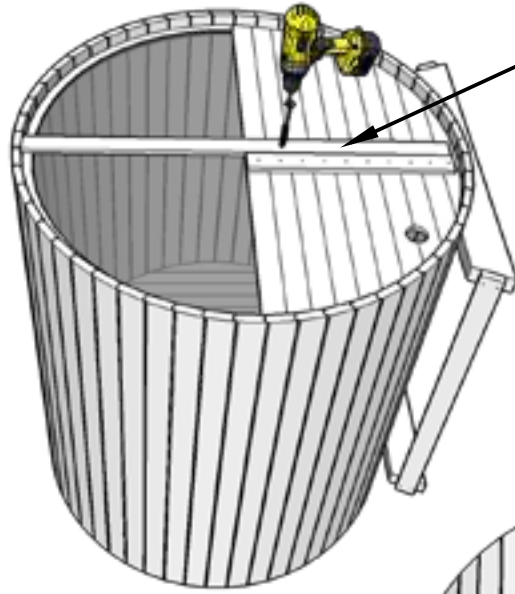
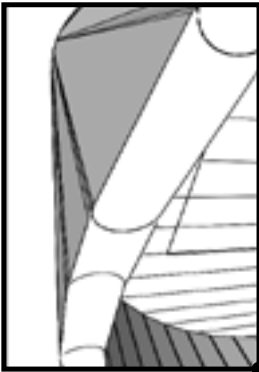


**5.**

# Aufbau

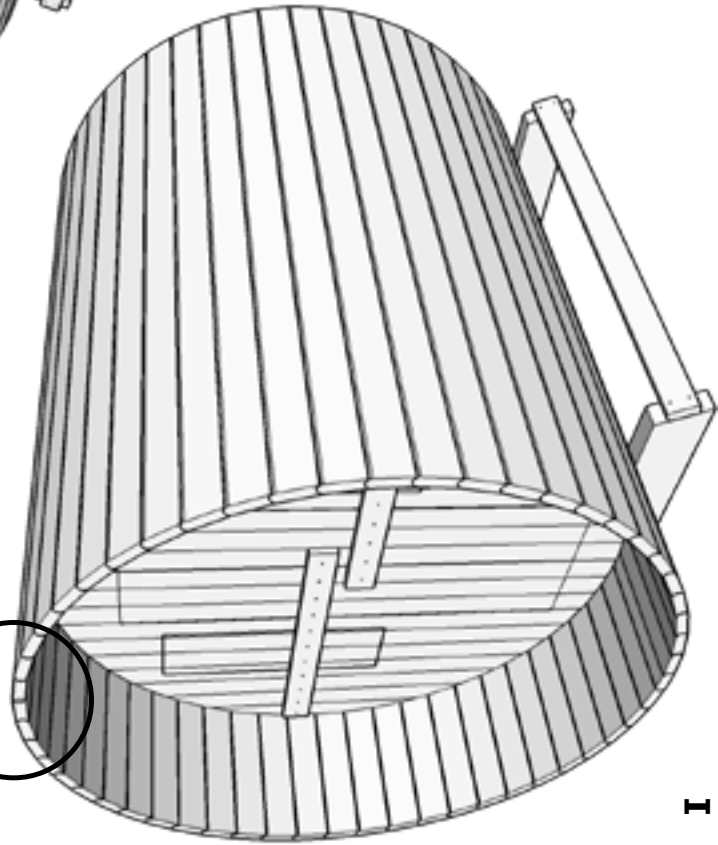
## Artikel-Nr: 310 640 Halbrundglas

Watch Page 6A

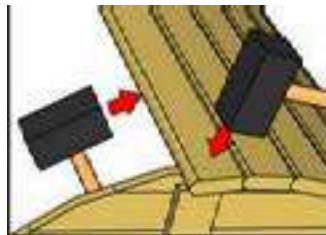
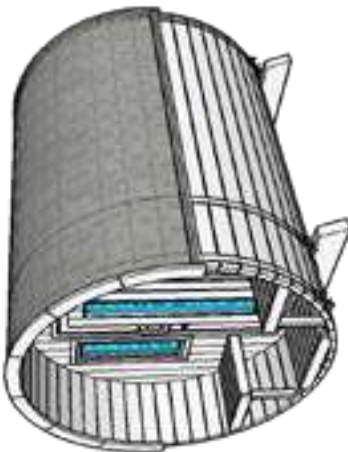


II

NB! Remove before last boards.



I



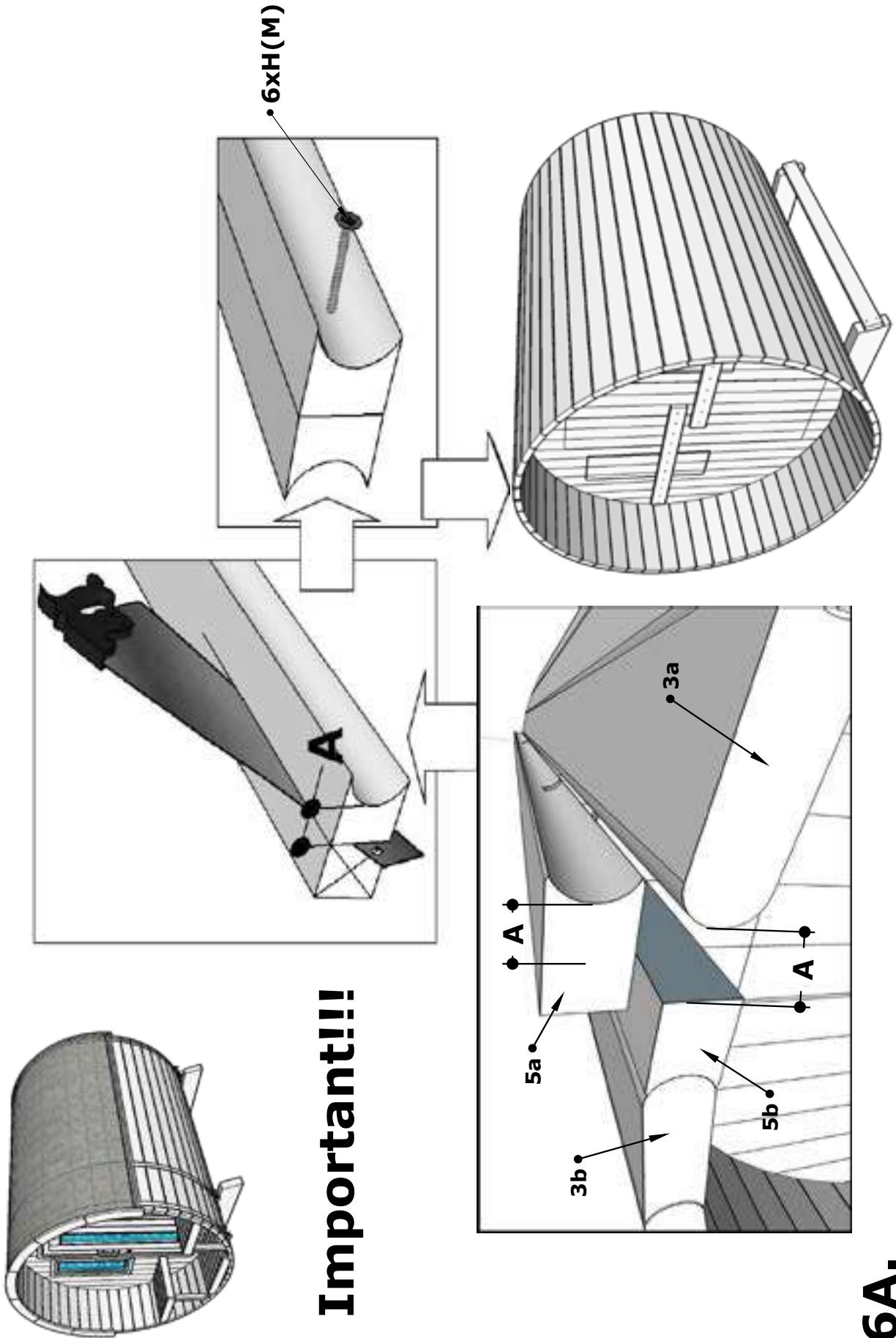
14x DET 3b  
13x DET 3a

6.



# Aufbau

## Artikel-Nr: 310 640 Halbrundglas

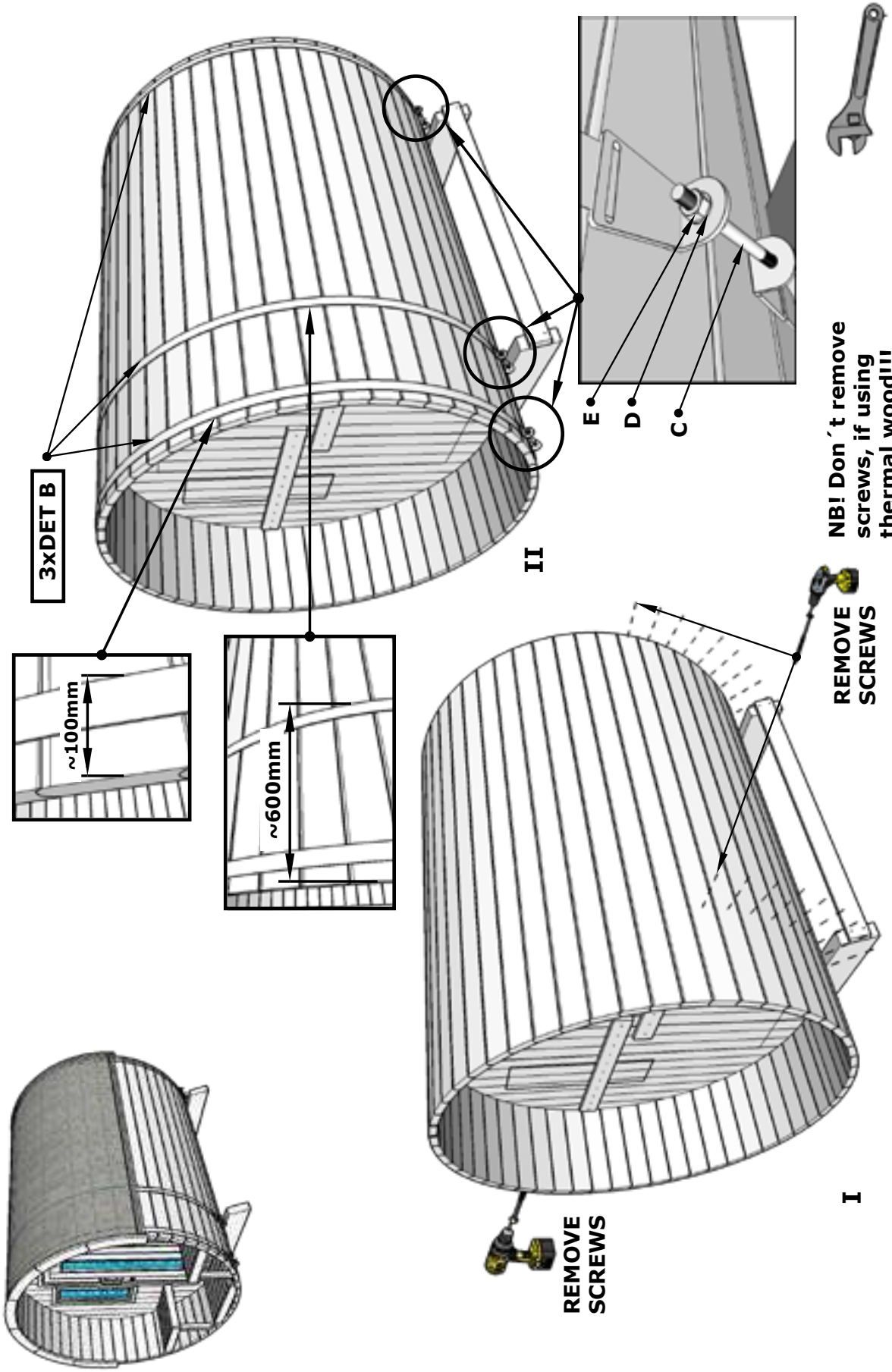


**Important!!!**

**6A.**

# Aufbau

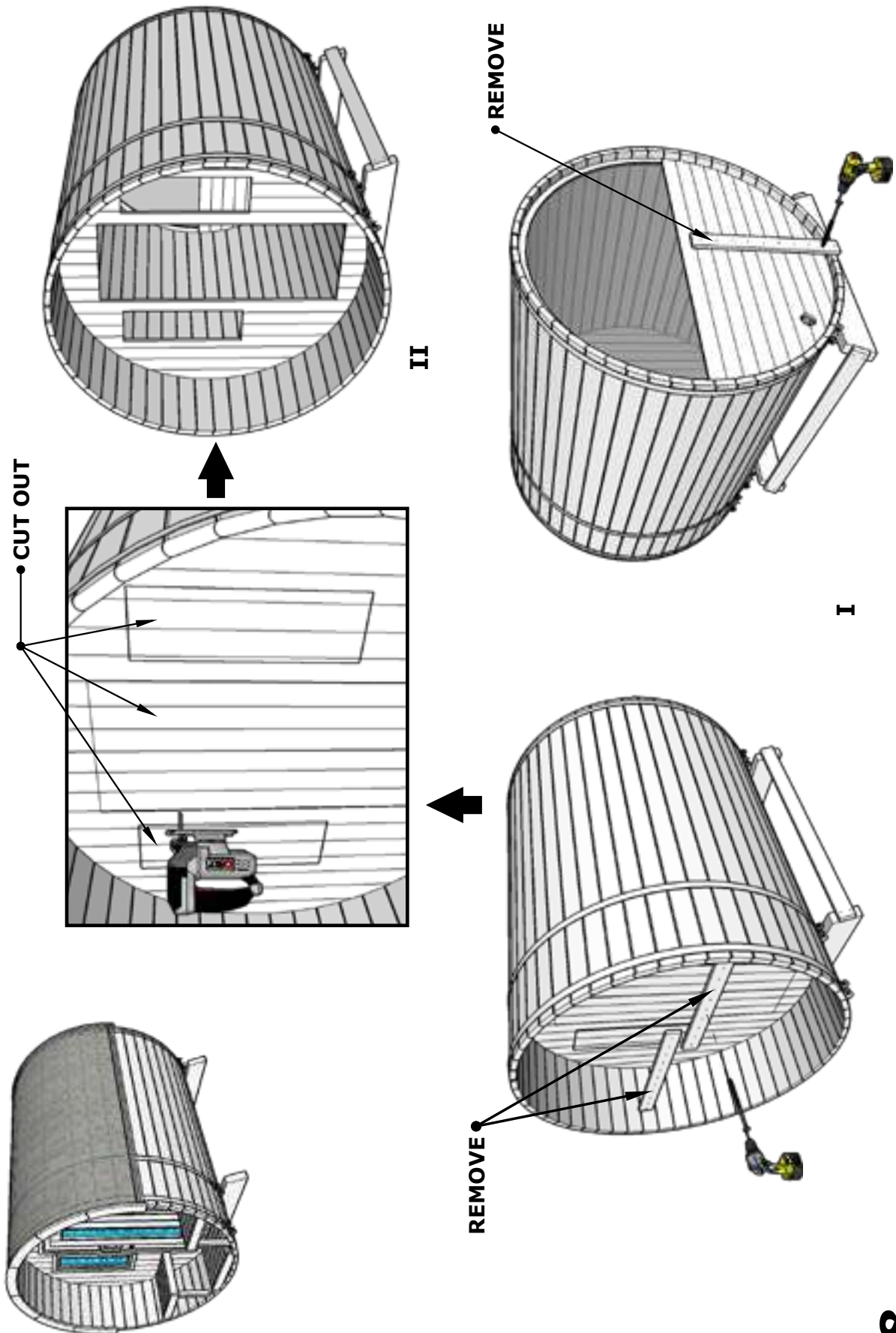
## Artikel-Nr: 310 640 Halbrundglas



**7.**

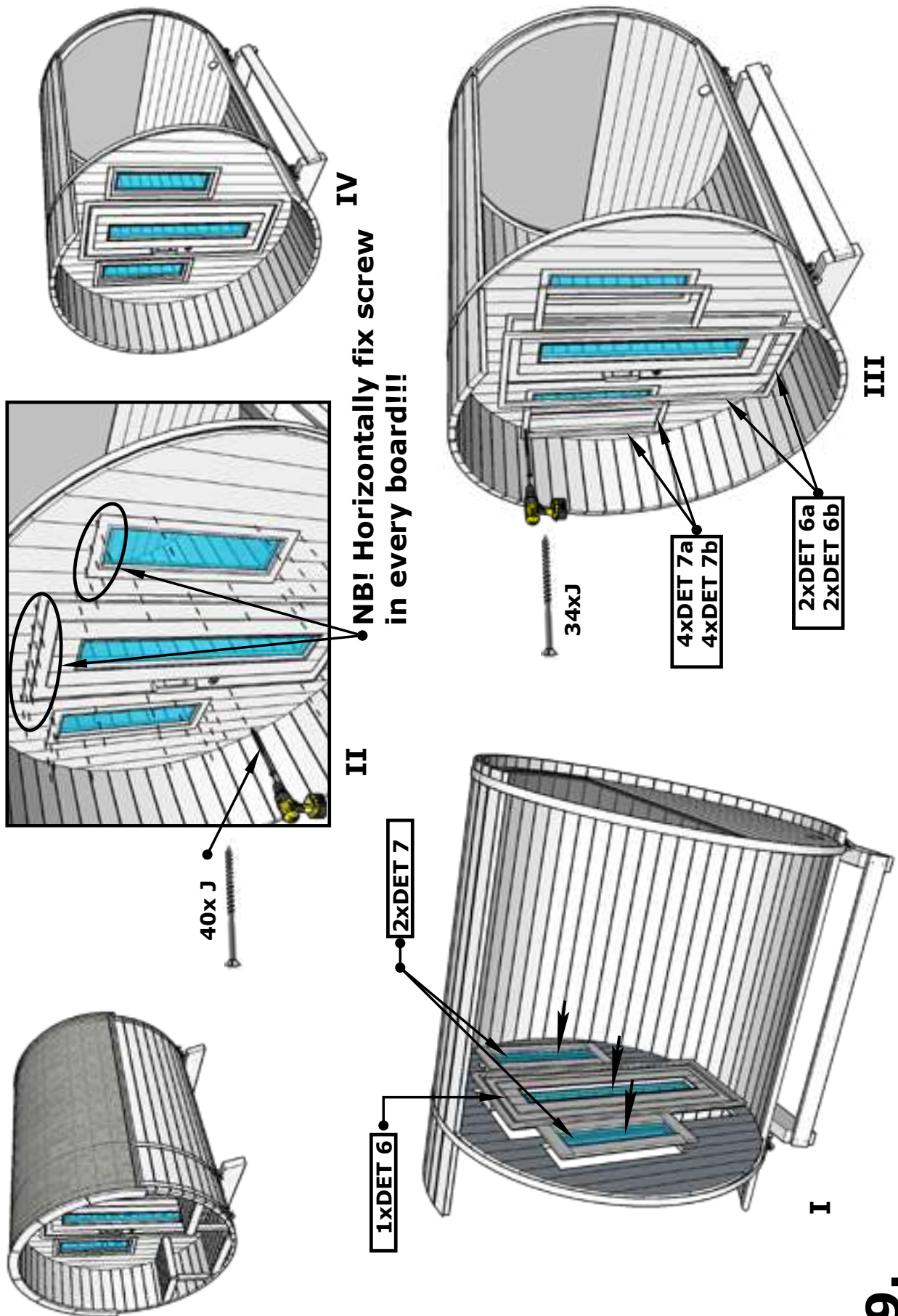
# Aufbau

## Artikel-Nr: 310 640 Halbrundglas



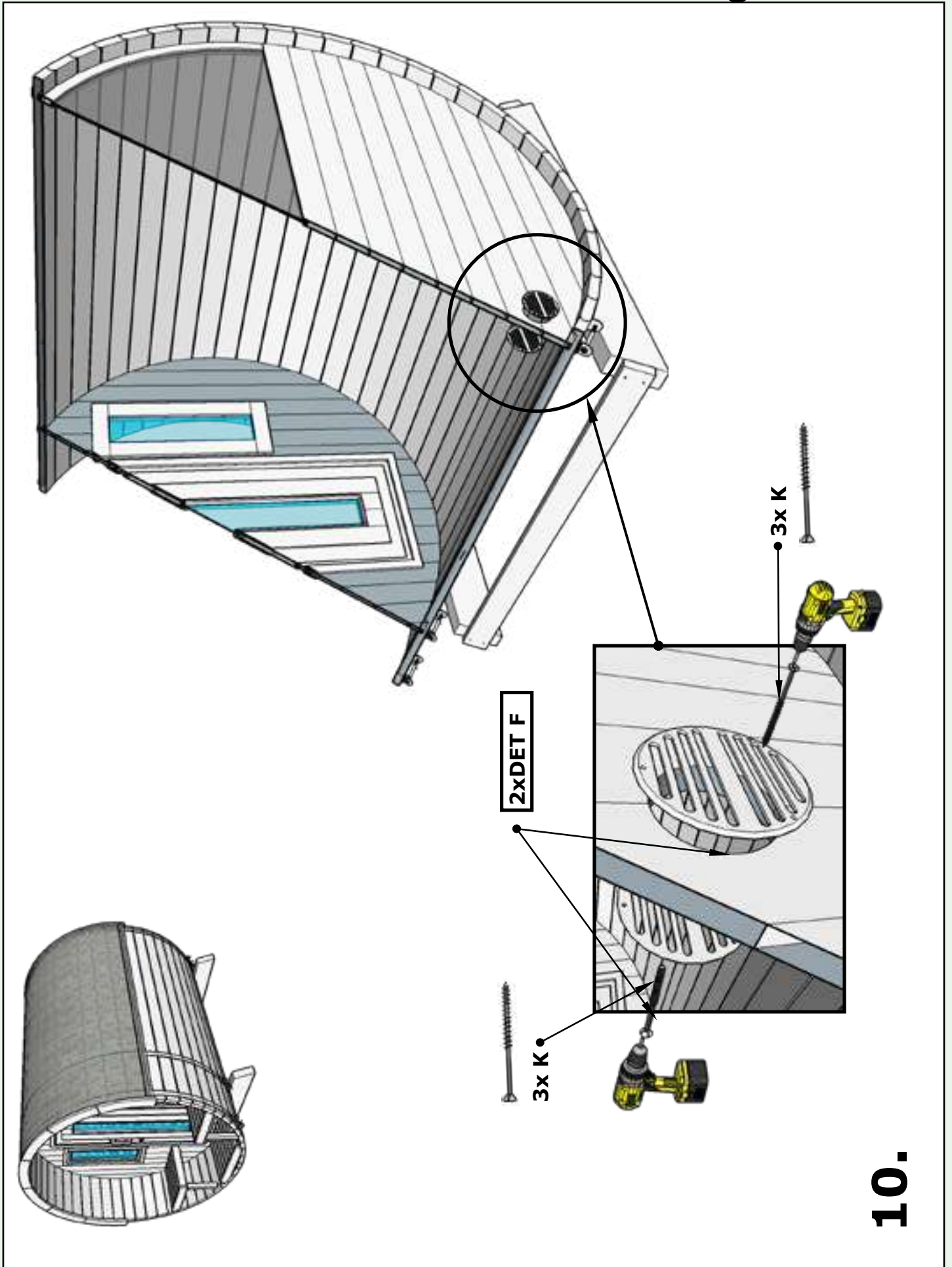
# Aufbau

## Artikel-Nr: 310 640 Halbrundglas



# Aufbau

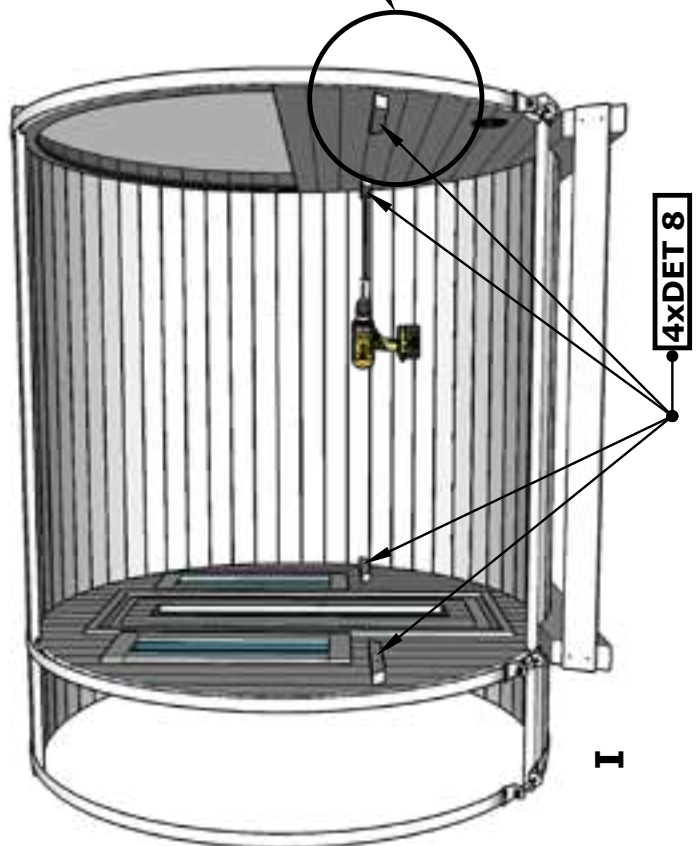
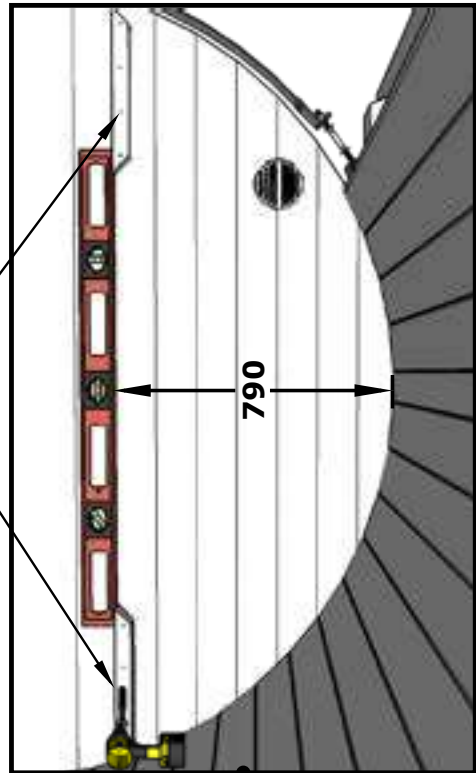
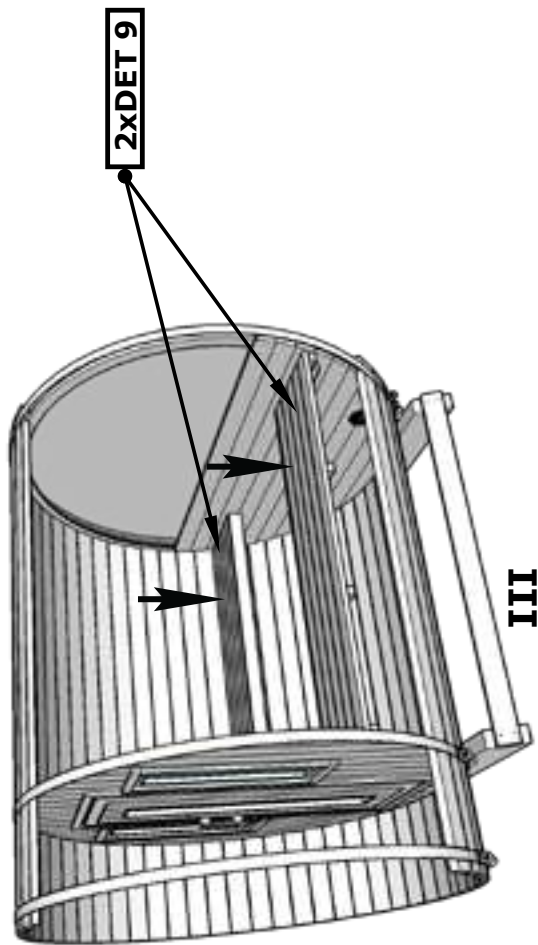
## Artikel-Nr: 310 640 Halbrundglas



10.

# Aufbau

## Artikel-Nr: 310 640 Halbrundglas

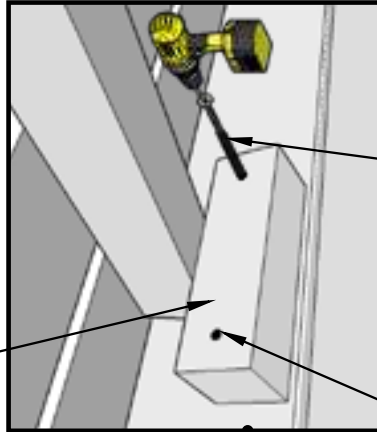


11.

# Aufbau

## Artikel-Nr: 310 640 Halbrundglas

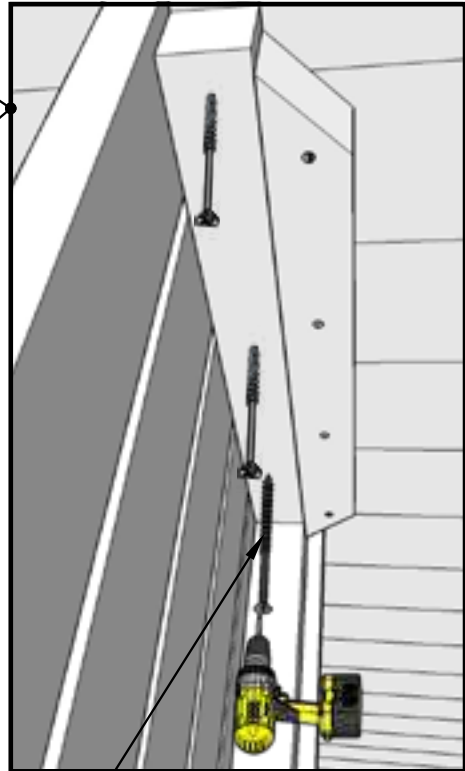
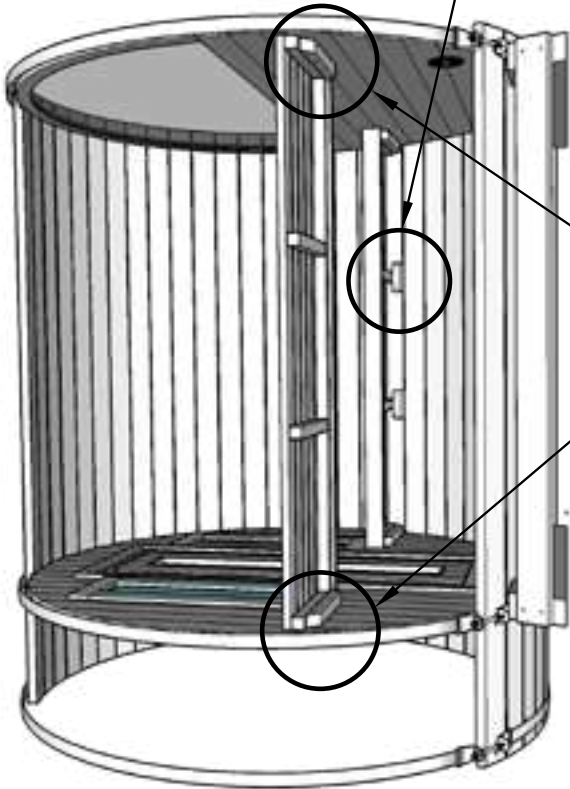
4xDET 10



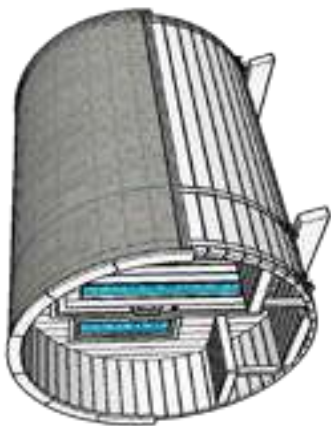
8x H



• NB! Drill hole  $\varnothing$  4mm, before use screw.



12x H



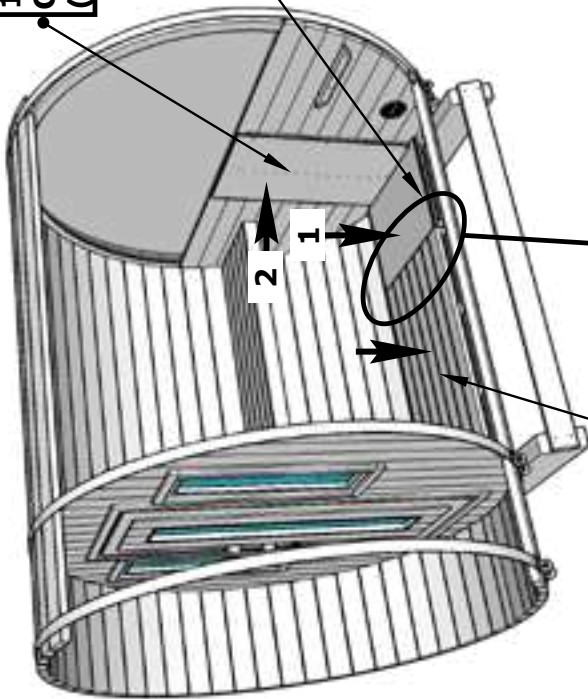
12.

# Aufbau

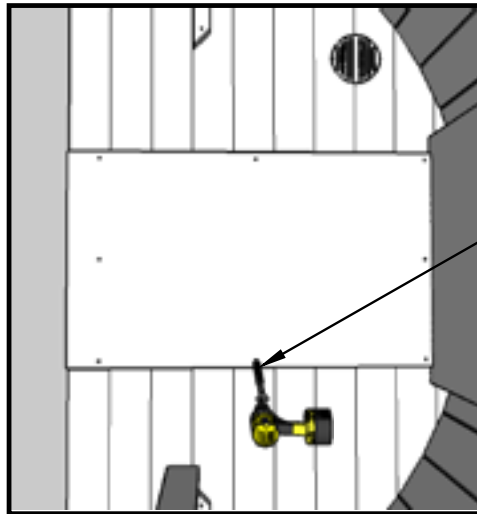
## Artikel-Nr: 310 640 Halbrundglas

1xDET 12  
Cembrit Multi Force panel  
(Minerit LW)

1x DET 11  
Cembrit Multi Force panel  
(Minerit LW)

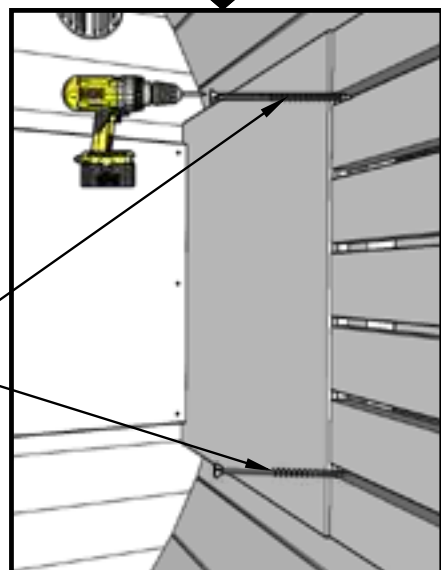
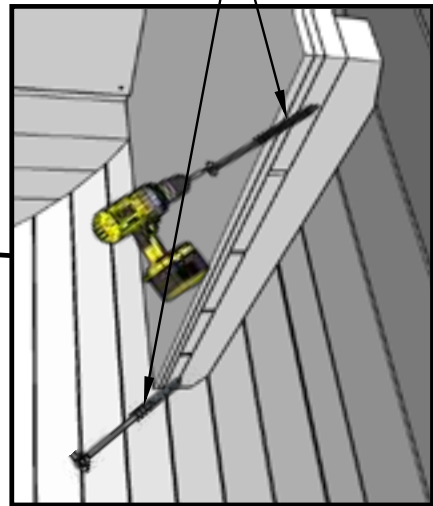


1xDET 13



8x I

2x M



4x M

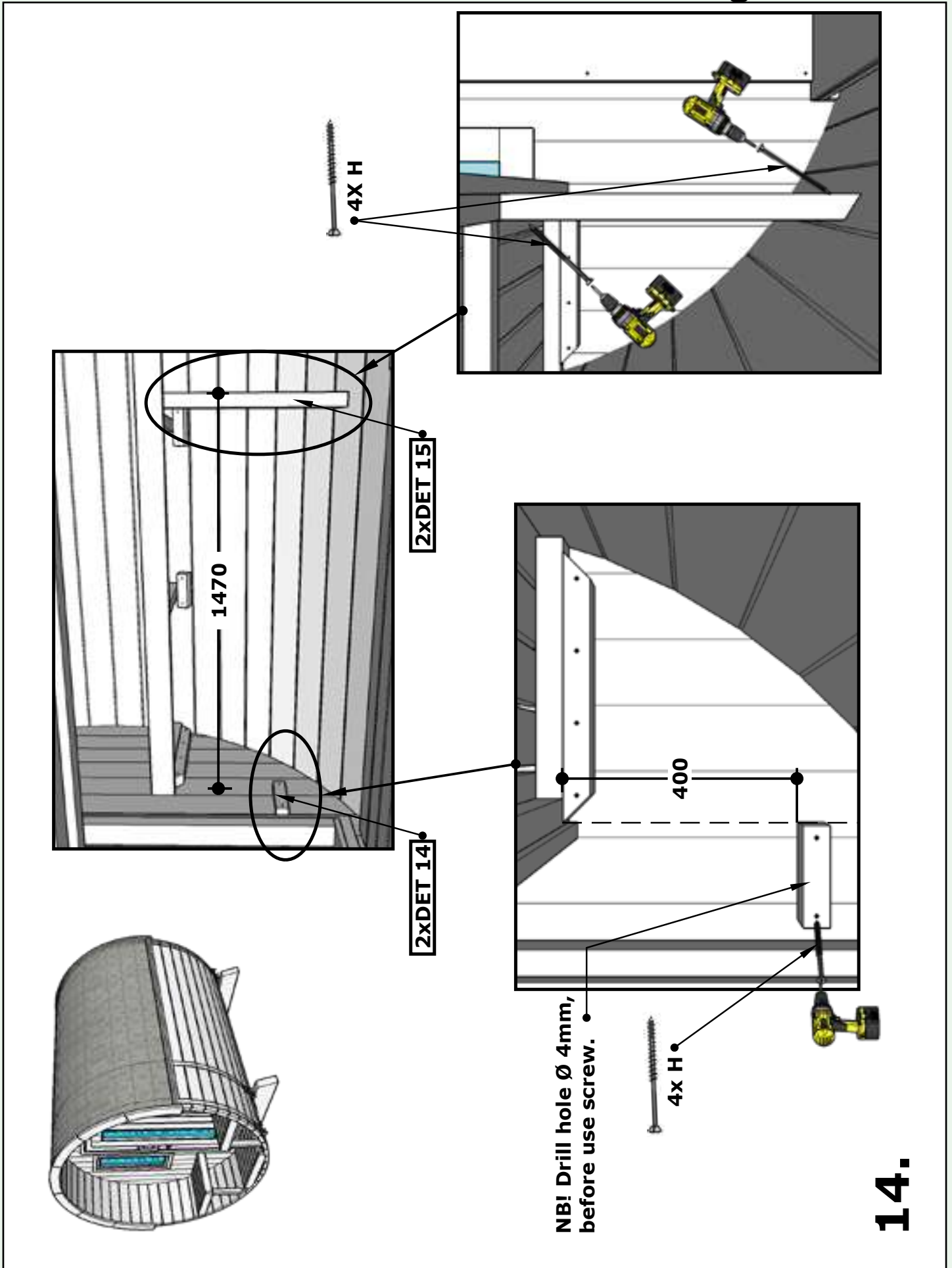


13.



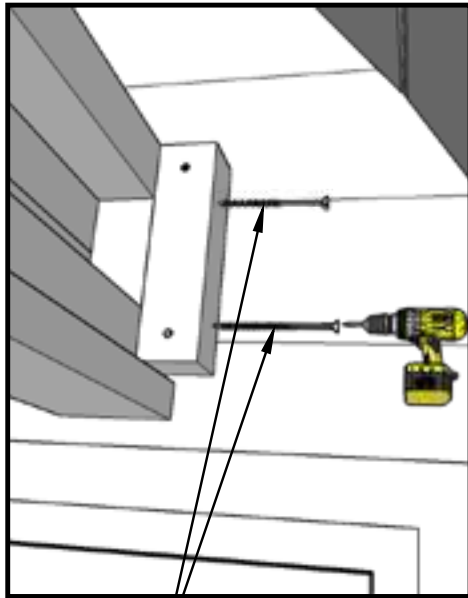
# Aufbau

## Artikel-Nr: 310 640 Halbrundglas

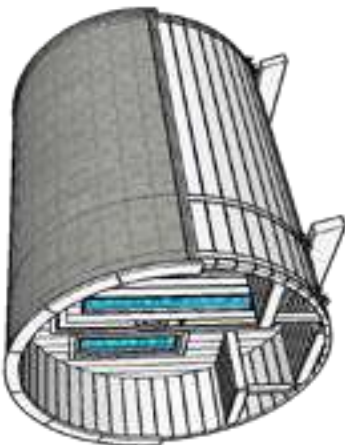
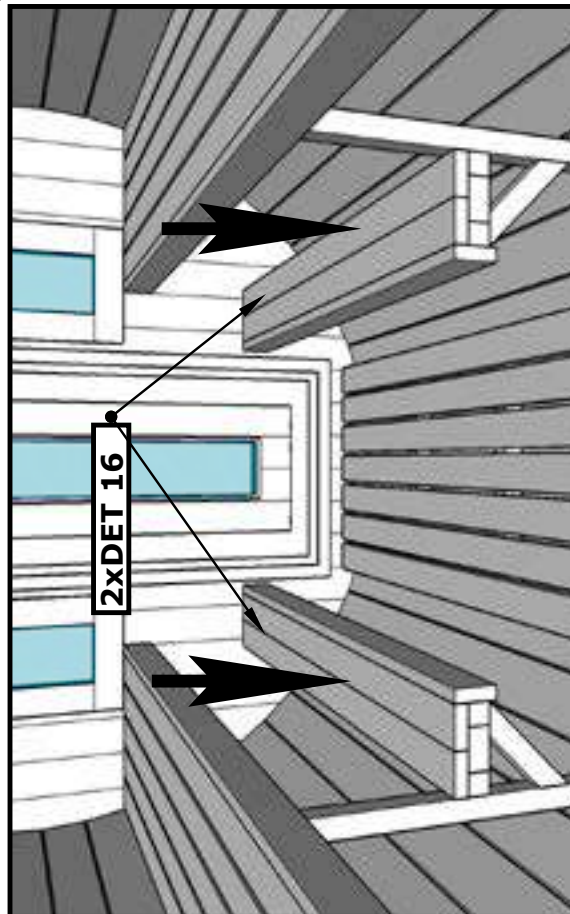
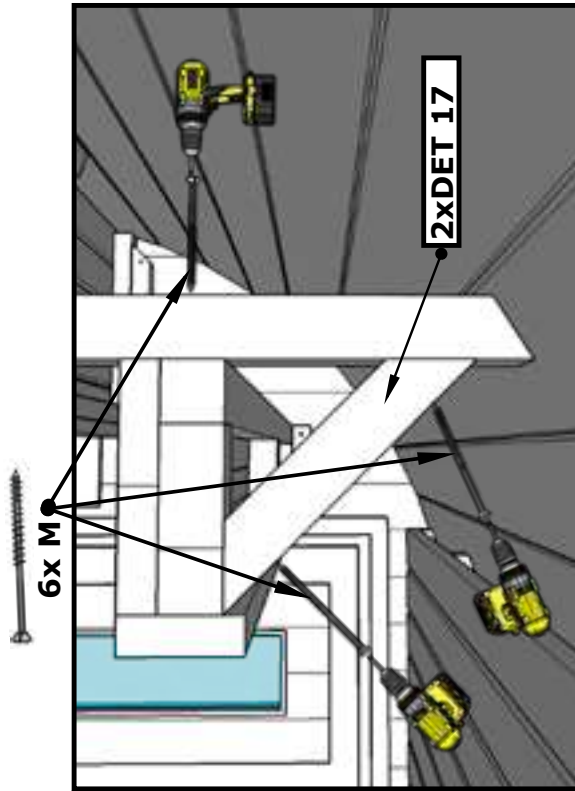


# Aufbau

## Artikel-Nr: 310 640 Halbrundglas



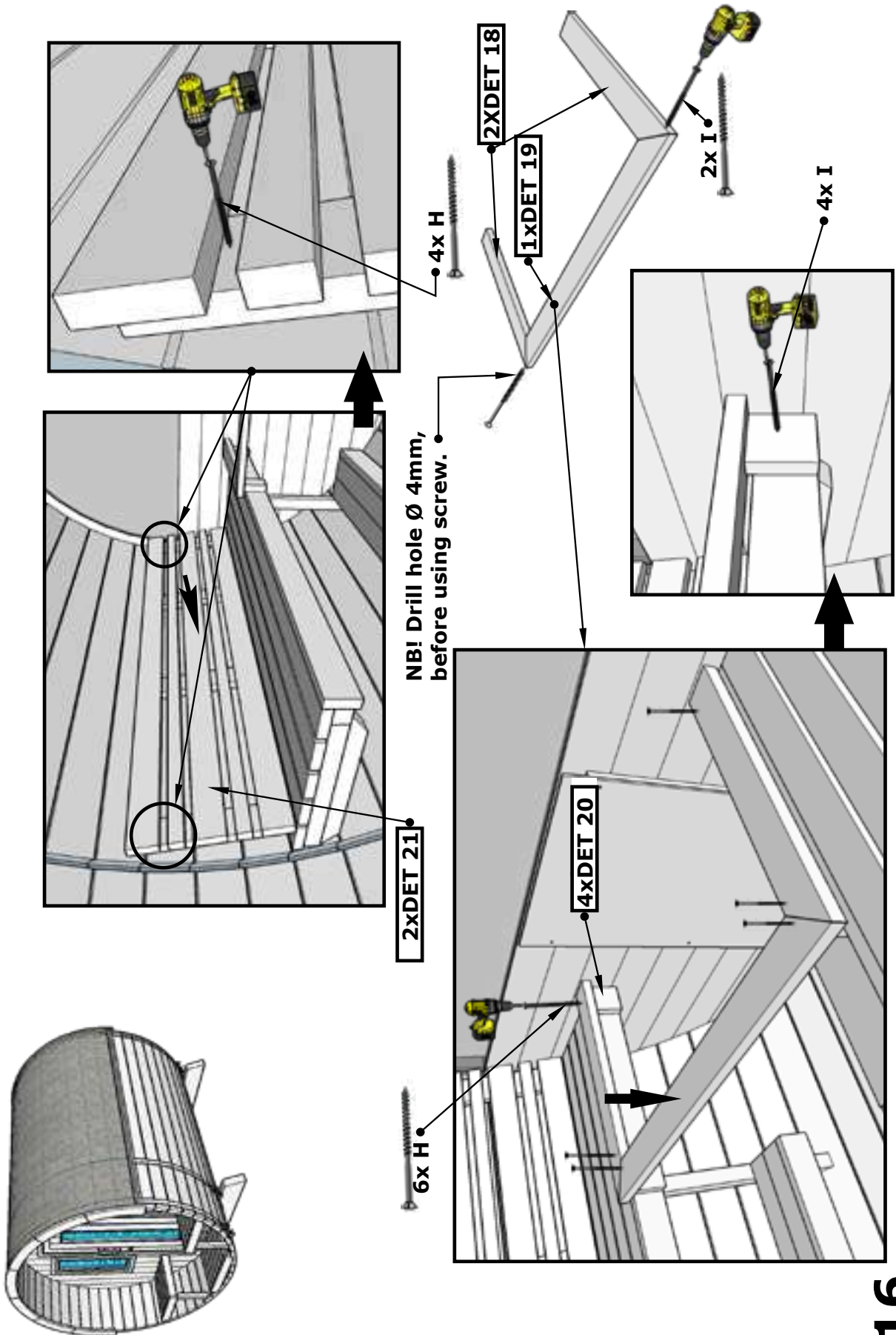
NB! Drill hole  $\varnothing$  4mm,  
before use screw.



**15.**

# Aufbau

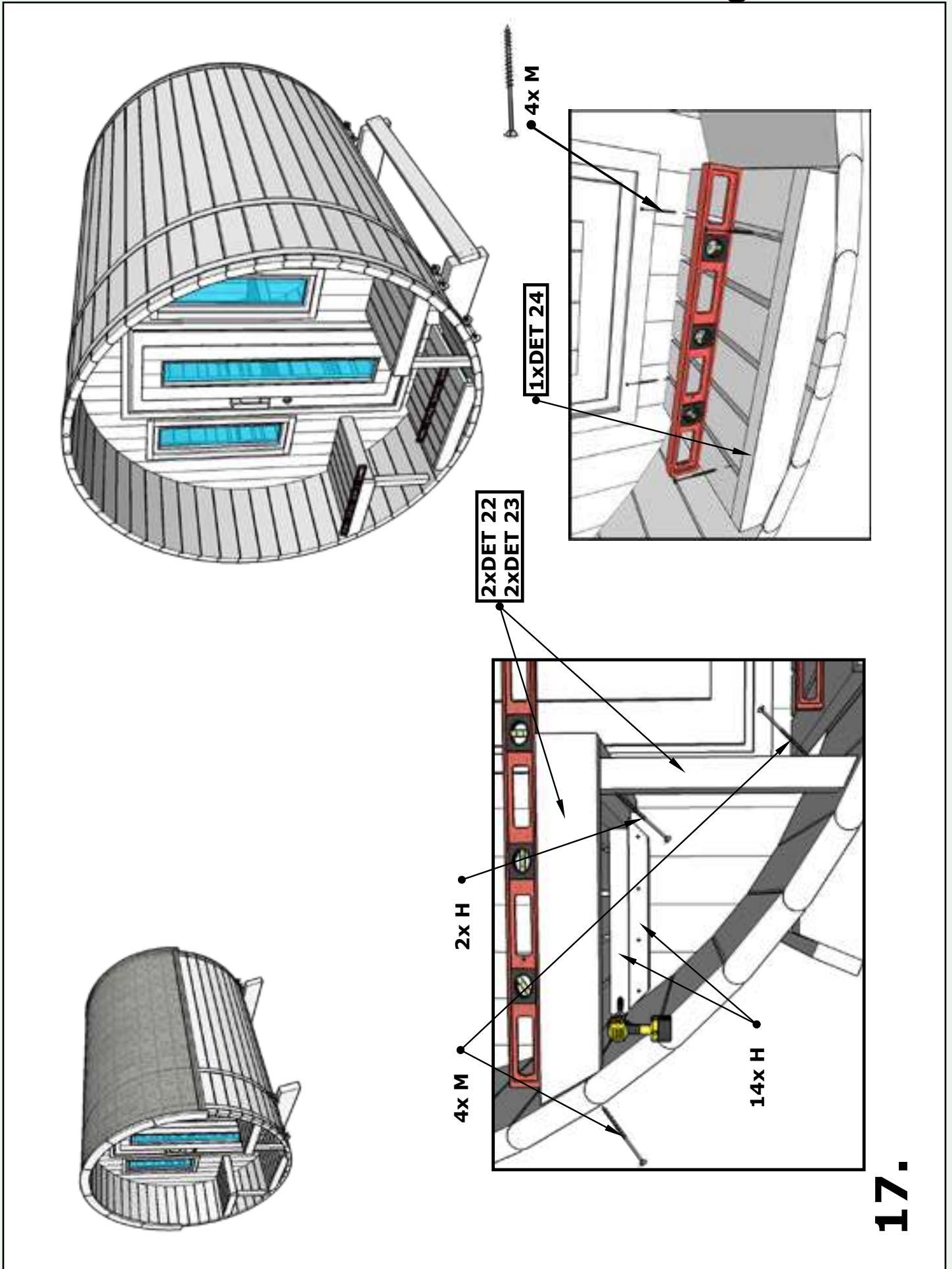
## Artikel-Nr: 310 640 Halbrundglas



16.

# Aufbau

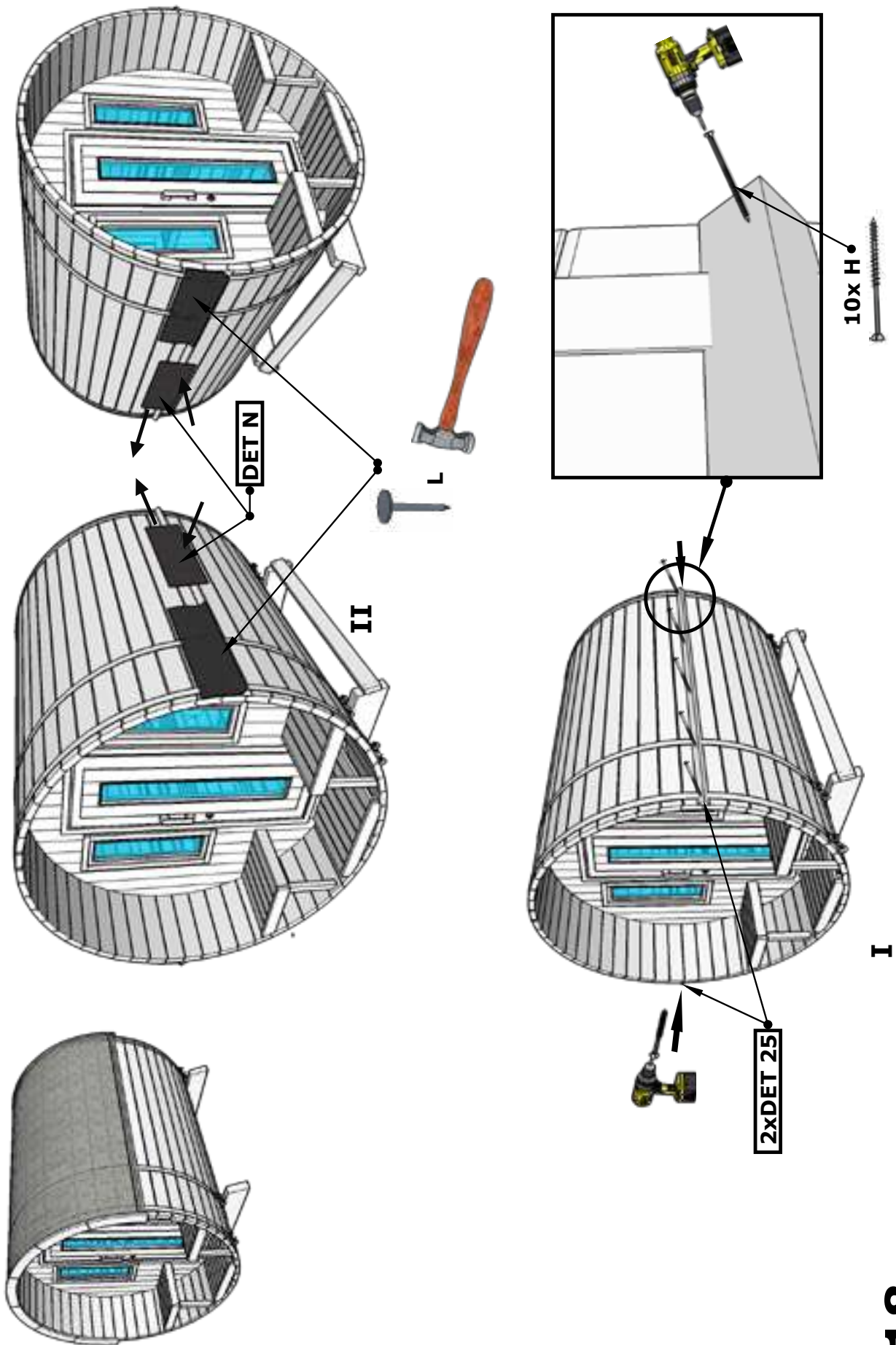
## Artikel-Nr: 310 640 Halbrundglas



**17.**

# Aufbau

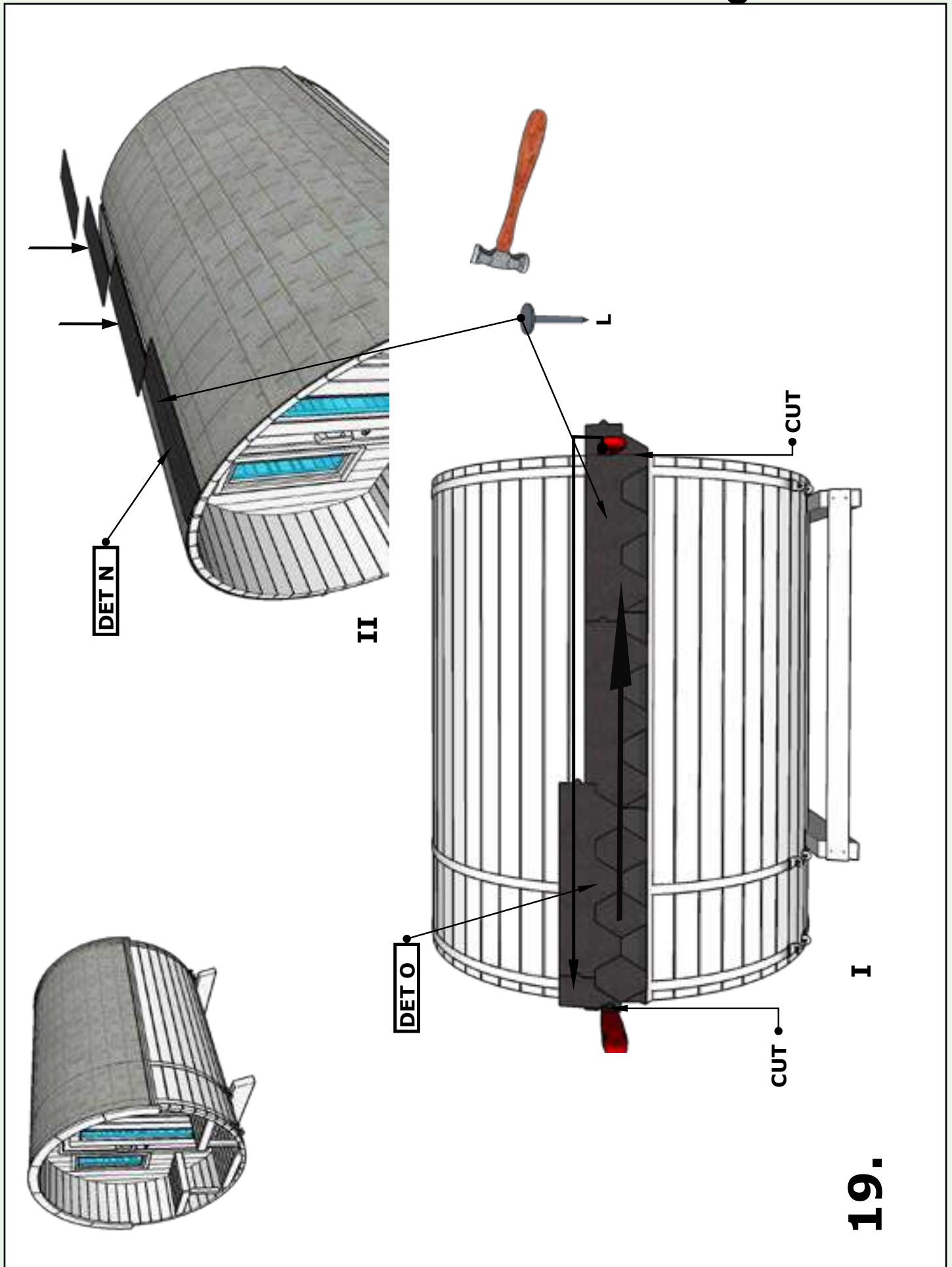
## Artikel-Nr: 310 640 Halbrundglas



**18.**

# Aufbau

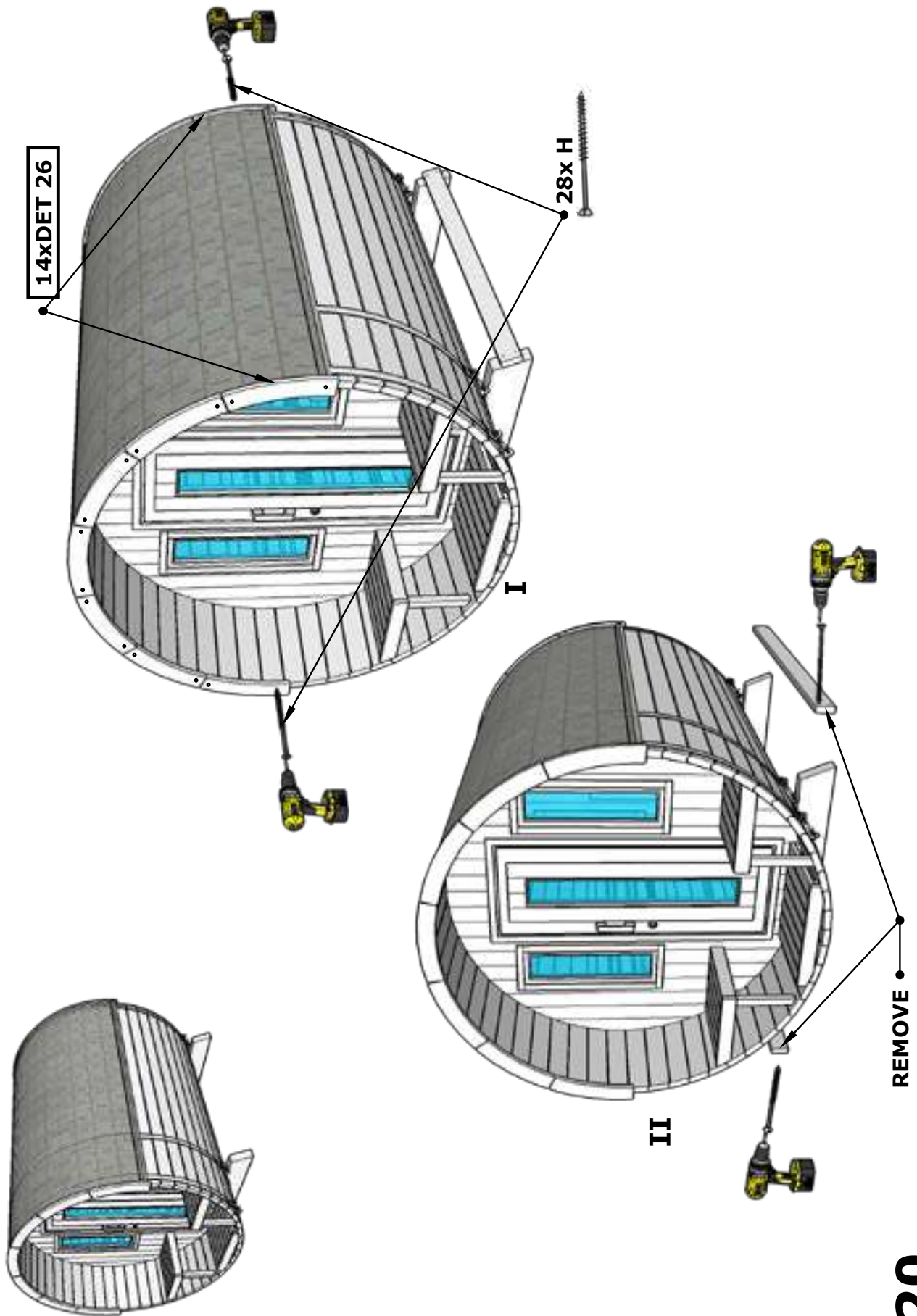
## Artikel-Nr: 310 640 Halbrundglas



19.

# Aufbau

## Artikel-Nr: 310 640 Halbrundglas



20.

## Pflegehinweise zum Saunafass

Vielen Dank für Ihre Entscheidung zum Kauf eines Saunafasses aus dem Sortiment von Finnhaus Wolff. Damit Sie lange Freude mit Ihrem Saunafass haben, beachten Sie bitte folgende Hinweise:

### Pflegehinweise

- In den ersten zwei Jahren nach der Montage oder dem Kauf Ihres montierten Saunafasses achten Sie bitte besonders auf das Quell- und Schwindverhalten der Holzbohlen. Nehmen Sie bei Bedarf die erforderlichen Schritte des Spannsens oder Entspannsens vor.
- In der kälteren Jahreszeit empfehlen wir, das Saunafass über die Nachstellvorrichtung zu entspannen. Bitte informieren Sie sich dazu in unserem Video. Sie finden es mit dem Link: [www.finnhaus.de/videos.php](http://www.finnhaus.de/videos.php).
- In der wärmeren Jahreszeit empfehlen wir, das Saunafass über die Nachstellvorrichtung zu spannen. Bitte informieren Sie sich dazu in unserem Video. Sie finden es mit dem Link: [www.finnhaus.de/videos.php](http://www.finnhaus.de/videos.php).

**Achtung:** Bitte gehen Sie umsichtig vor, damit der Türrahmen nicht eingedrückt wird. Die Tür ließe sich dann nicht mehr öffnen.

- Die außen angebrachten Dachblenden haben Sie während der Montage mit einem Spielraum von ca. 5 Millimeter am Saunafass angebracht. Bitte kontrollieren Sie den Abstand beim Spannen und Entspannen der Spannringe. Gegebenenfalls ist es erforderlich, die Dachblenden vor dem Spannvorgang zu entfernen und danach wieder anzubringen.
- Sollte die Tür sich nicht leicht öffnen lassen, kontrollieren Sie bitte auch die Spannvorrichtung bei der Ursachenermittlung.
- Bitte kontrollieren Sie in regelmäßigen Abständen den Pflegebedarf Ihres Saunafasses. Je nach Standort und UV-Einstrahlung wird ein Folge-Farbanstrich erforderlich sein. Der Innenraum bleibt unbehandelt.



**Wir bringen Urlaub in den Garten**



# Beanstandungsformular

Bitte senden Sie dieses Formular per E-Mail an **kundendienst@finnhaus.de**

## Bitte füllen Sie das Formular aus! (Bitte immer mit Fotonachweis)

Auftrags-, Lieferschein- oder Rechnungsnummer: \_\_\_\_\_

Hauskontrollnummer: \_\_\_\_\_

Haustyp/Modell: \_\_\_\_\_

Datum der Anlieferung: \_\_\_\_\_

Datum der Beanstandung: \_\_\_\_\_

Name des Händlers: \_\_\_\_\_

Ist das Haus von Finnhaus-Monteuren aufgebaut worden? Ja  Nein

Wenn nicht, durch wen wurde das Haus aufgebaut?  
\_\_\_\_\_

Name: \_\_\_\_\_

Straße/Hausnr.: \_\_\_\_\_

PLZ/Ort: \_\_\_\_\_

Telefon/Handy: \_\_\_\_\_

### Wichtig

- Eindeutige Fotos der Beschädigung erstellen
- Fehlteile in der originalen Teile-/Stückliste mit Mengenangabe vermerken

## Beanstandungsgrund

---

---

---

---

---

---

**Wir bringen Urlaub in den Garten**

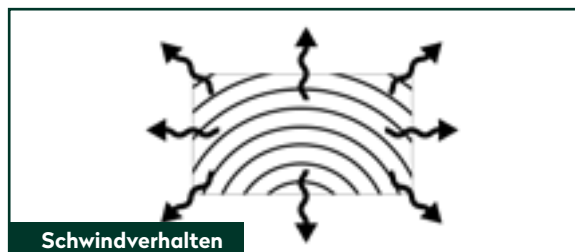
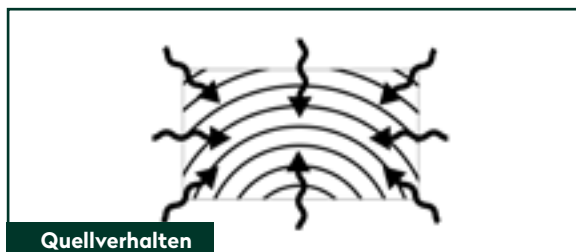
# Allgemeine Hinweise Holz

Bei der Kaufentscheidung für Holz gilt: Holz ist ein Naturwerkstoff. Abweichungen in Oberfläche, Maserung, Struktur und Lackeindringtiefe sind kein Reklamationsgrund, sondern ein Merkmal für echtes Holz. Ihr Gartenhaus, Saunahaus, Pool oder anderweitiges Produkt wurde aus dem Naturmaterial Holz gefertigt. Das verwendete Holz ist ein einzigartiges, lebendes Naturprodukt, das im Herkunftsland nach sorgfältiger Selektion verarbeitet wurde. Es ist in jeglicher Hinsicht einzigartig und charakteristisch. Kein Stück Holz hat die gleiche Form, Struktur und Farbe, sodass Farbschattierungen nicht zu vermeiden sind. Unebenheiten, Sprünge, Risse sowie große und kleine Astlöcher zeugen von jahrelangem Wachstum und Ursprünglichkeit. All diese Merkmale sind Beweis des natürlichen Ursprungs und lassen jedes Teil zu einem Unikat werden.

Dieser natürliche und rustikale Charakter, der den besonderen Reiz von Holz ausmacht, bedingt jedoch auch gewisse Einschränkungen bei der Beschaffenheit der Produkte, die bewusst in Kauf genommen werden müssen. Trotz sorgfältigster Materialauswahl und modernster Fertigungsmethoden müssen bei Holz die dargestellten Besonderheiten und unbeeinflussbare Eigenschaften des Werkstoffes Holz berücksichtigt werden. Sie können nicht reklamiert werden.

## 01 Quell- und Schwindverhalten

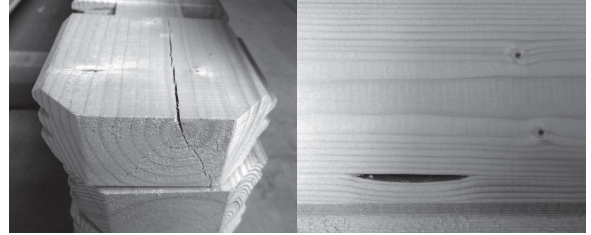
Eine holztypische Eigenschaft ist das Schwinden oder Quellen des Werkstoffes. Als immerwährender Prozess versucht es, sich der Umgebungsluftfeuchtigkeit anzupassen. Je nach herrschender Luftfeuchte wird von den Holzzellen Wasser aufgenommen oder abgegeben. Im Ergebnis ändert sich das Volumen des Holzes. Ein Brett kann zum Beispiel breiter oder schmaler werden. Jedes Holz „arbeitet“. Dieser Effekt ist bei der Berechnung und Auslegung der Statik berücksichtigt.



## 02 Äste, Maserung, Baumkanten und Rissbildung

Durch die natürliche, nicht gleichmäßige Struktur können bei der Trocknung Holzrisse im Naturmaterial entstehen. Je nach Standort und Witterung kann dies unterschiedlich stark auftreten und wieder zurückgehen. Nach DIN 4074 sind solche Trocken-Haarrisse zulässig und beeinträchtigen die Statik und die Haltbarkeit nicht negativ. Kein Baum wächst astfrei und absolut gerade. Im nordischen Holz sind überwiegend fest verwachsene Äste, aber keine durchgehenden Löcher durch herausfallende Äste (bei Wandbohlen). Bei Dach- und Bodenbelägen sind Ausfalläste in Massen zulässig sowie Baumkanten auf der Rückseite ohne Limitierung, das die Sichtfläche geschlossen verarbeitet werden kann. Die Maserung wirkt immer wieder leicht anders, sie spiegelt die Wuchsbedingungen des Baumes wieder. Der sympathische Charakter des Holzes wird durch die Äste und die Maserung dargestellt.

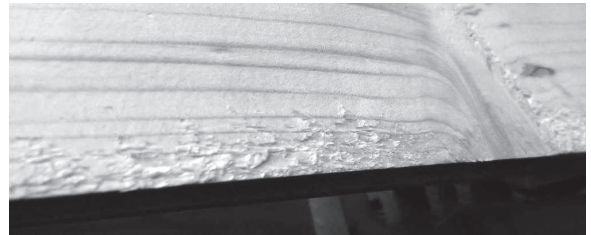
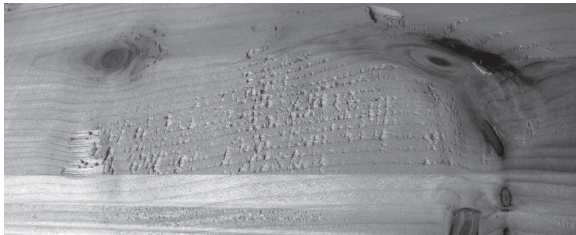
**Wir bringen Urlaub in den Garten**



# 03

## Oberfläche der Hölzer

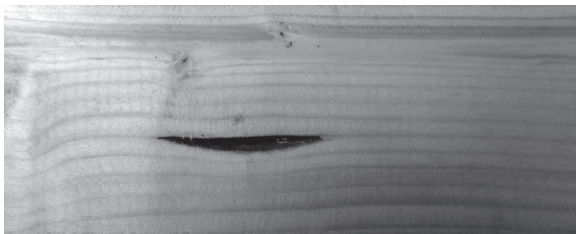
Durch Hobeln entgegen der Maserung und/oder im Astbereich können sich raue Stellen bilden. Je nachdem, wie rau die Massivholzoberfläche ist, sollten Sie zum Glätten zu einem Schleifmittel (Schleifpapier o.ä.) greifen. Schleifen Sie Holz ausschließlich in Richtung der Maserung. Um den Schleifstaub möglichst vollständig aus den Poren zu holen, verwenden Sie eine weiche Bürste oder einen Staubsauger.



# 04

## Harzgallen

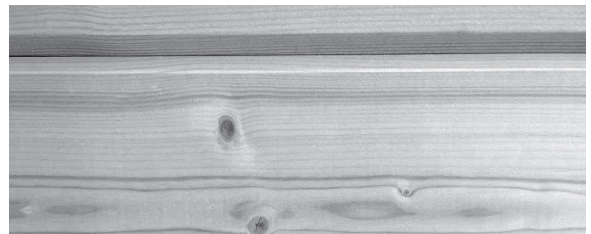
Harzgallen sind mit Harz gefüllte Hohlräume vieler Nadelbaumarten. Vor allem im Sommer wird der Harz von frischem Holz warm und fließt aus natürlichen, harzgefüllten Hohlräumen. Auch durch Ansägen oder Hobeln kann die Harzgalle geöffnet werden und Harz austreten. Harzaustritt hat auf die Stabilität des Holzes keinen Einfluss. Trockene Harzspuren können mit einem Messer entfernt werden.



# 05

## Farbunterschiede

Kein Brett gleicht dem anderen, denn jeder Baum ist ein Einzelstück. Je nach Holzart unterscheiden sich selbst Kern- und Splintholz farblich voneinander. Die für Gartenhäuser typische Holzart Fichte zeigt im naturbelassenen Zustand relativ geringe Farbunterschiede.



**Wir bringen Urlaub in den Garten**

06

### Verformungen

Verformungen, die sich mithilfe von Schraubzwingen bearbeiten lassen, sind zu tolerieren.

07

### Anbringen von Fremdmaterialien

Fest untereinander verschraubte oder vernagelte Wandbohlen, Fenster- oder Türrahmen und Folgeschäden durch nicht fachgerechte An-, Ein- und Umbauten (Regale/Halterungen) stellen keine Beanstandung dar.

08

### Beschaffenheit des Fundamentes

Nicht fachgerecht erstellte Fundamente und fehlerhafte nicht in Waage befindliche Unterbauten führen zum Verziehen und nicht Schließen von Türen und Fenstern. Dieses ist kein Beanstandungsgrund.

09

### Verzug von Fenster und Türen

Ein Verziehen der Fenster und Türen (ca. 1 – 1,5 cm) ist zu akzeptieren, solange die Funktion gewährleistet ist.

10

### Giebelkonstruktion

Konstruktionsbedingt können beim Transport oder Aufbau die äußeren Ecken des Giebels abbrechen. Das ist kein Grund für eine Beanstandung, da sie keinerlei statische Funktionen haben. Einfach beim Aufbau diese Ecken mit Drahtstiften, Holzleim oder Ähnlichem an Ihrem Gartenhaus befestigen.



Giebelkonstruktion Detail



Giebelkonstruktion

# Serviceleitfaden

## Wir legen großen Wert auf die Qualität unserer Produkte.

### **Sollte es dennoch zu einer Beanstandung kommen, bitten wir Sie, diese grundsätzlich schriftlich per Mail zu melden und folgende Hinweise zu beachten:**

Sollten Sie bei der Anlieferung erkennbare Beschädigungen feststellen, halten Sie diese bitte per Fotonachweis fest und lassen sich diese zwingend von dem Anlieferungsfahrer auf dem Frachtbrief/Lieferschein dokumentieren. Kommt erst beim Öffnen des Paketes beschädigte Ware zum Vorschein, erstellen Sie bitte ebenfalls einen Fotonachweis. Die Fotonachweise fügen Sie bitte der Meldung Ihrer Beanstandung bei.

### **Um Ihre Beanstandung reibungslos bearbeiten zu können, bitten wir um Ihre weitere Unterstützung:**

- Geben Sie bitte die Auftragsnummer, Lieferscheinnummer oder Rechnungsnummer von Finnhaus Wolff an.
- An der Verpackung und/oder in den Unterlagen, die dem Paket beiliegen, finden Sie eine Hauskontrollnummer. Anhand dieser Nummer ist uns eine eindeutige Zuordnung möglich.
- Auf der im Paket beiliegenden Teileliste markieren Sie bitte die Positionen, die dem defekten Teil des Artikels entspricht. Bitte geben Sie dort auch die Stückzahl der defekten Teile an.
- Fügen Sie diese kommentierte Teileliste sowie die Hauskontrollnummer Ihrer Beanstandung hinzu.

Bitte senden Sie Ihre Mail an: [kundendienst@finnhaus.de](mailto:kundendienst@finnhaus.de)

Wir setzen uns in Kürze mit Ihnen in Verbindung.

**Herzlichen Dank für Ihre Unterstützung!**

## Allgemeines Merkblatt

01

### Kontrolle der Stückliste

Bitte kontrollieren Sie anhand der Stückliste die Einzelteile des Hauses auf Vollständigkeit und eventuelle Schäden innerhalb von 8 Tagen nach Erhalt.

02

### Lagerung

Wenn Sie nicht gleich nach der Kontrolle der Lieferung mit dem Aufbau beginnen wollen oder können, müssen Sie das Material solange flach gestapelt und gegen Witterungseinflüsse wie Nässe und direkter Sonneneinwirkung geschützt lagern (am besten in einem geschlossenen nicht geheiztem Raum).

03

### Vorbereitung des Untergrundes

Die Fundamentbalken sollten auf einem festen Untergrund liegen z. B. gegossene Betonplatten, Streifen- oder Punktfundament aus Gehweg- oder Rasengitterplatten. Der Untergrund muss eben und flach sein, damit Ihr Haus später sicher, gerade und in Waage steht.

04

### Pflege

Sie sollten Ihr Gartenhaus möglichst zügig nach dem Aufbau von innen und außen anstreichen (spätestens nach 1-2 Wochen). Wir empfehlen außen zunächst einen Voranstrich mit Imprägniergrund/Bläueschutz und danach einen Anstrich mit einer Holzschutzlasur, im Innenbereich mit transparenten feuchtigkeitsregulierenden Lasuren.

**WICHTIG:** auch Türen und Fenster von Innen und Aussen streichen! Durch die individuellen Eigenschaften des Holzes können beim Anstrich unterschiedliche Farbtöne entstehen. Die Lebensdauer des Holzes wird dadurch jedoch nicht beeinflusst.

Wiederholen Sie den Anstrich regelmäßig. Kontrollieren Sie regelmäßig, ob das Dach dicht ist, so können Sie Folgeschäden vermeiden.

04

### Pflege

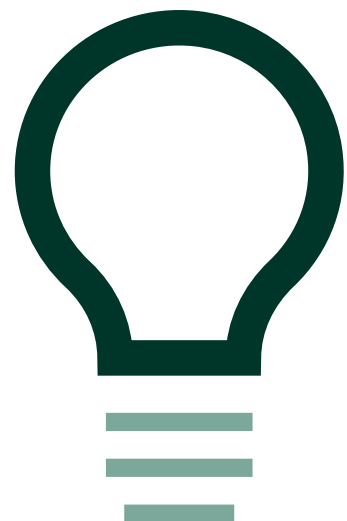
Für die Dacheindeckung wird meistens Dachpappe als Ersteindeckung eingesetzt. Diese sollte nach kurzer Zeit gegen haltbare Dachbedeckung ausgetauscht werden.

Alternativ haben Sie die Möglichkeit, Ihr Gartenhaus mit Dachschindeln zu decken, diese halten bis zu 10 Jahren und mehr. Bei Pult- und Flachdächern ist das Dach idealerweise mit selbstklebenden Dichtungsbahnen/Schweißbahnen einzudecken, diese hält 30 Jahre und mehr\*.

05

### Umgebung des Hauses

Ein Verziehen der Fenster und Türen (ca. 1-1,5 cm) ist zu akzeptieren, solange die Funktion gewährleistet ist. Die Dachpappe ist von der Gewährleistung ausgeschlossen.



\* Bitte kontrollieren Sie jährlich Fenster und Türen, bei Bedarf stellen Sie die Fitschen (Scharniere) nach. So ist eine korrekte Funktion gewährleistet.