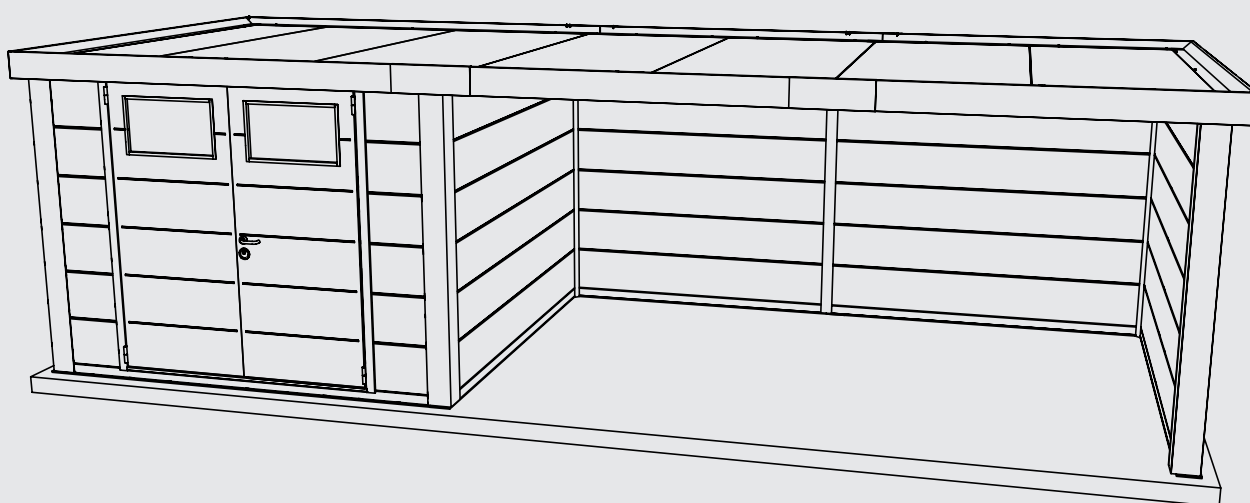


# CLASSICO 3030 XLPHR



Projet numéro / Project nummer / Project number / Projekt Nummer :

.....

QC-numéro / QC-nummer / QC-number / QC-Nummer :

.....

Couleur / Kleur / Colour / Farbe:



Blanc, Wit, White, Weiß



Gris clair, Licht grijs, Light grey, Lichtgrau



Anthracite, Antraciet, Anthracite, Granitgrau

**INSTRUCTIONS DE MONTAGE**  
**MONTAGE HANDLEIDING**  
**ASSEMBLY INSTRUCTIONS**  
**MONTAGEANLEITUNG**

**telluria**

LET US STEEL YOUR HEART

## CLASSICO 3030 XLPHR

Nous vous invitons à lire attentivement le présent mode d'emploi. Vous y trouverez les caractéristiques techniques ainsi que toutes les informations utiles en vue d'un fonctionnement correct. Les données techniques figurant dans cette publication peuvent être modifiées à tout moment et sans avis préalable et ce, pour des raisons techniques ou commerciales..

Wij nodigen u uit deze handleiding aandachtig te lezen. Ze omvat de technische eigenschappen en alle nuttige informatie voor een correcte werking. De technische gegevens in deze publicatie kunnen om technische of commerciële redenen op elk moment en zonder voorafgaande kennisgeving worden gewijzigd.

Please read this manual carefully. It contains the technical properties and all the information required for correct operation. The technical data in this publication is subject to change for technical and/or commercial reasons at any time and without notice.

Bitte lesen Sie diese Anleitung sorgfältig durch. Sie enthält die technischen Eigenschaften und alle Informationen, die für einen korrekten Betrieb erforderlich sind. Die in dieser Publikation enthaltenen technischen Daten können jederzeit ohne Vorankündigung aus technischen oder kommerziellen Gründen geändert werden.



Lisez bien l'ensemble du mode d'emploi avant de commencer à réaliser des travaux.

Lees de volledige handleiding voordat u begint met de werken uit te voeren.

Read the entire manual before you start working.

Lesen Sie vor Arbeitsbeginn die gesamte Anleitung.



L'utilisation de gants est obligatoire.

Het gebruik van handschoenen is verplicht.

The use of gloves is mandatory.

Das Tragen von Handschuhen ist Pflicht.



L'utilisation de lunettes de protection est obligatoire.

Het gebruik van een veiligheidsbril is verplicht.

The use of safety glasses is mandatory.

Das Tragen einer Sicherheitsbrille ist Pflicht.



L'utilisation d'un casque de protection est obligatoire.

Het gebruik van een veiligheidshelm is verplicht.

The use of a hard hat is mandatory.

Das Tragen eines Sicherheitshelms ist Pflicht.



L'utilisation d'une meule est interdite

Het gebruik van een slijpschijf is verboden

The use of an angle grinder is prohibited

Die Verwendung einer Schleifscheibe ist verboten



Déballage à 2 personnes

Met 2 personen uitpakken

Unpack with 2 people

Auspacken mit 2 Personen



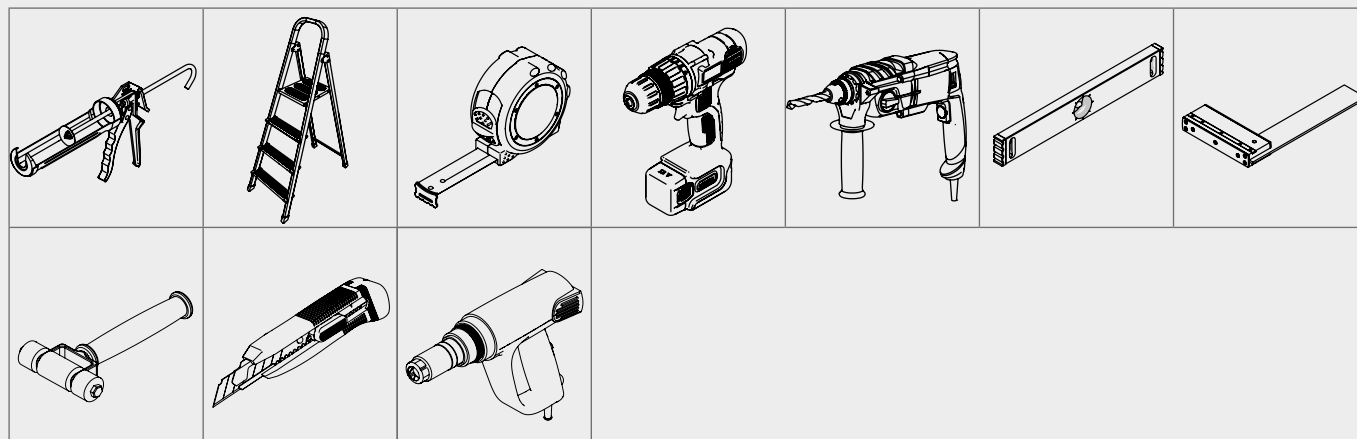
Retirer les éclats de métal.

Metaalsplinters verwijderen

Cleaning up metal splinters

Metallsplinter entfernen

### Liste d'outils / Gereedschappenlijst / Tools List / Werkzeugliste



Liste des composants / Stukslijst / Partslist / Teileliste

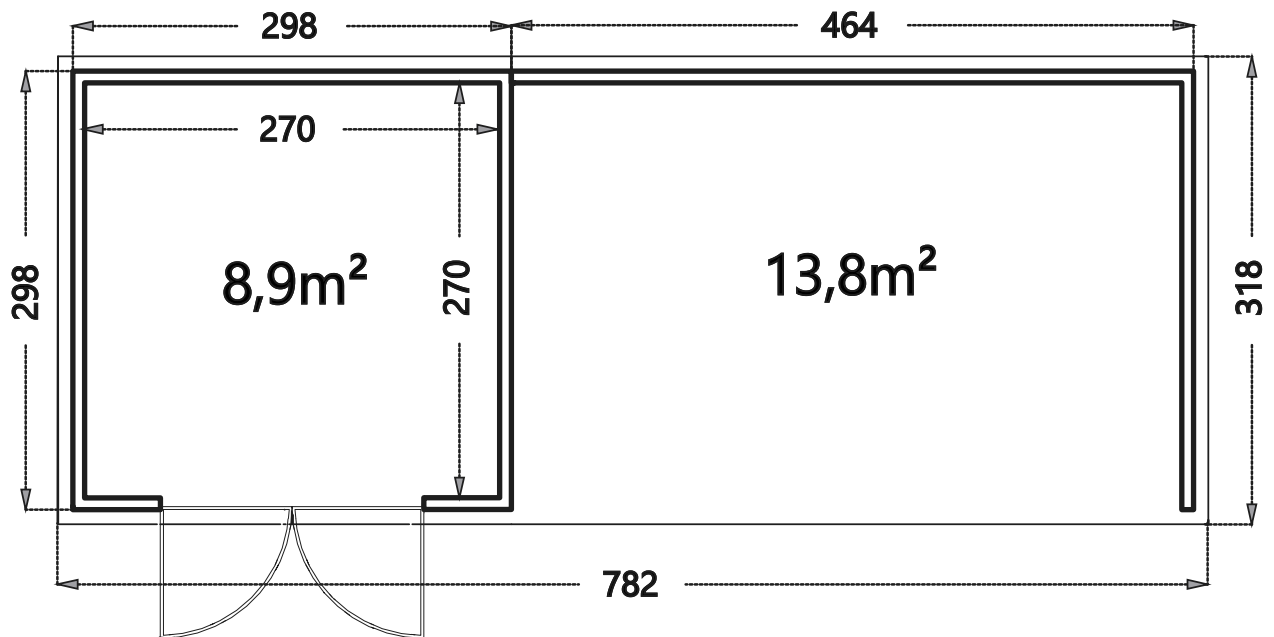
Pour la liste actuelle des pièces, voir pièce jointe.

Voor de actuele stuklijst zie bijlage.

For the current parts list see attachment.

Aktuelle Stückliste siehe Anhang.

Eleganto Lounge Small / 3024 / Anthracite / Right							21569.1
EP.GRT.ANT.3024PHR							
<b>KIST.04</b> x1 	<b>S.3024PHR</b> x1 	<b>BE</b> x33 	<b>FE</b> x10 	<b>SSP</b> x1 	<b>WP45</b> x1 	<b>SDPH</b> x2 	
<b>FD18</b> x1 	<b>FPN2</b> x2 	<b>FPN1</b> x1 	<b>JDA27</b> x2 	<b>JZ7</b> x2 	<b>JDA27</b> x1 	<b>JZ7R</b> x1 	
<b>JZ1</b> x3 	<b>JZ1S</b> x3 	<b>W2</b> x1 	<b>UD18</b> x1 	<b>SDA21</b> x9 	<b>SDA21</b> x11 	<b>SDA21V</b> x1 	
<b>SDA45</b> x6 	<b>S.ZAV-ZCVR</b> x1 	<b>HPH</b> x1 	<b>SH4</b> x4 	<b>S.ZZ18D</b> x1 	<b>S.ZZ18A</b> x1 	<b>S.ZZ18C</b> x1 	
<b>SPH4</b> x1 	<b>SPH2</b> x2 	<b>SPH1</b> x1 	<b>SPH3</b> x1 	<b>SPH4</b> x1 	<b>SPH4</b> x1 	<b>SPH4</b> x1 	
<b>S.ZPH4</b> x1 	<b>A21</b> x3 	<b>A27</b> x1 	<b>A27</b> x2 	<b>M21</b> x3 	<b>M27</b> x3 	<b>D.85</b> x1 	
<b>S.AP</b> x1 	<b>SE</b> x2 	<b>END</b> x1 	<b>MBL1</b> x1 				



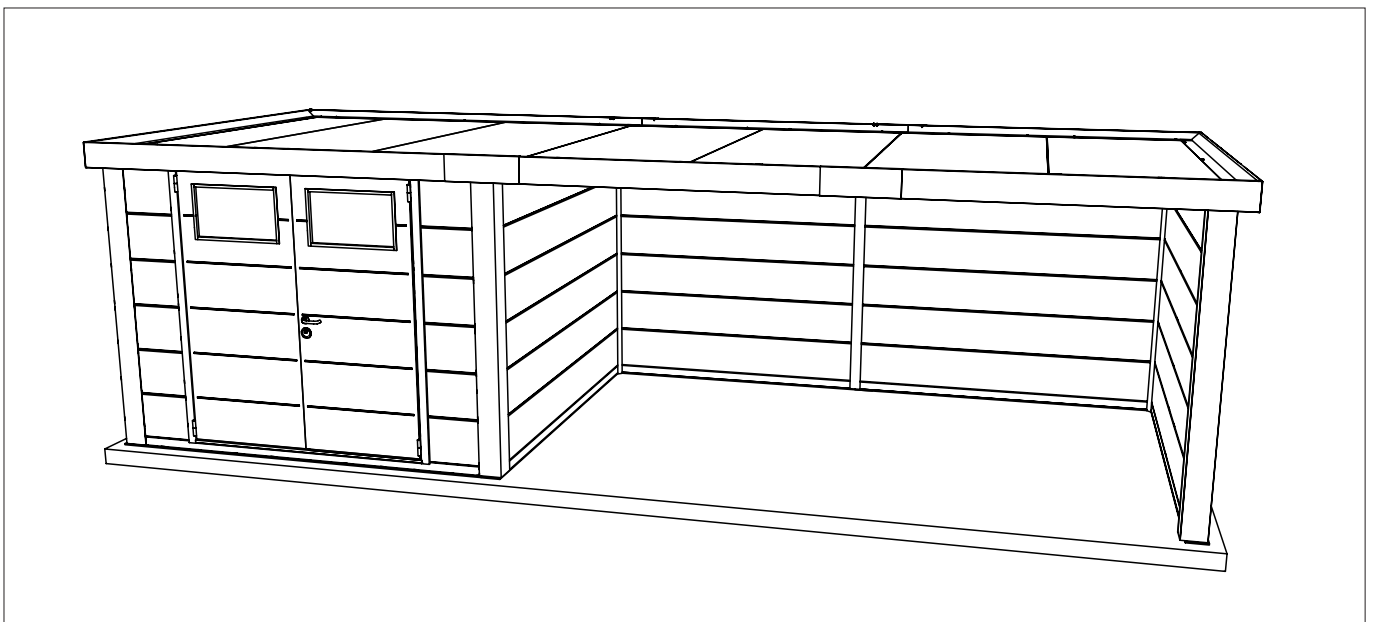
#### Fundament

- Le sol doit être plat et de niveau. Le sol doit être réalisé pour permettre une fixation adéquate de l'abris de jardin.
- De vloer moet vlak en waterpas zijn. De vloer moet gemaakt worden zodat de bevestiging van het tuinhuis wel mogelijk is.
- The floor must be flat and level. The floor must be made in such a way that it is possible to fix the garden house.
- Der Aufbauort muss eine flache, geschlossene und in Waage liegende Bodenplatte aufzeigen. Die Bodenplatte muss so beschaffen sein, das eine mechanische Befestigung von dem CLASSICO erfolgen kann.

#### PS

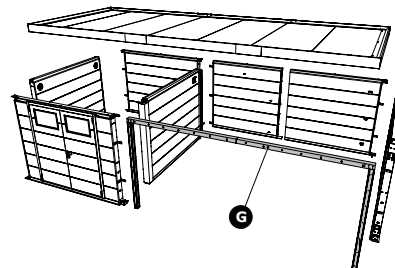
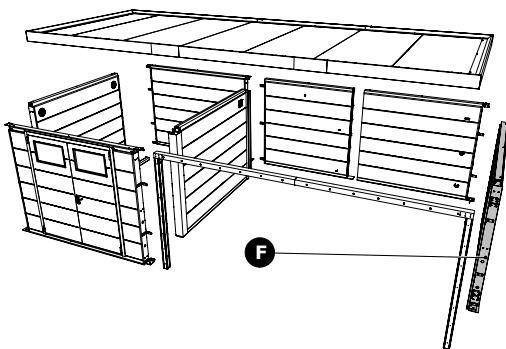
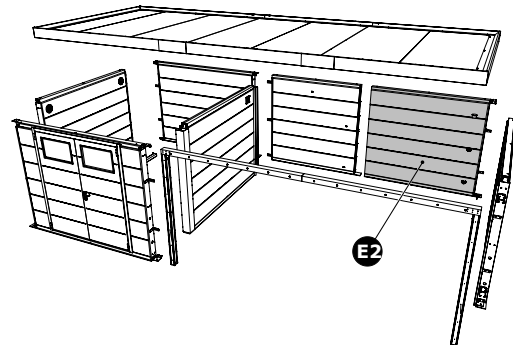
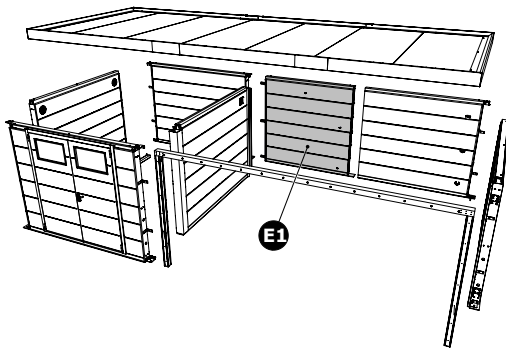
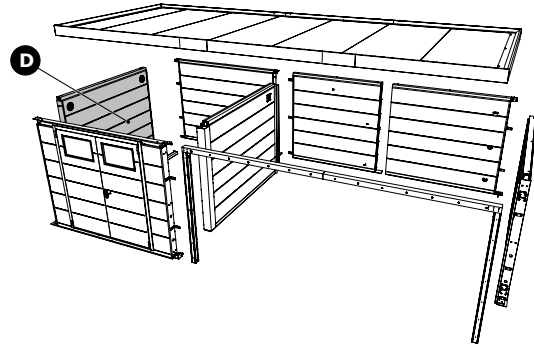
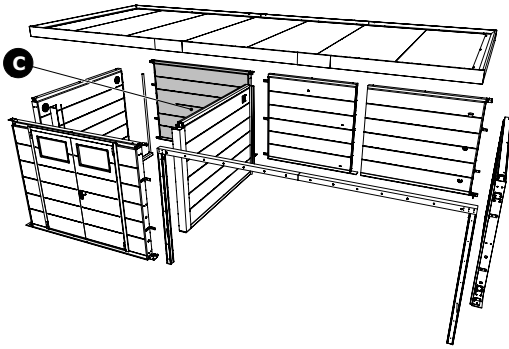
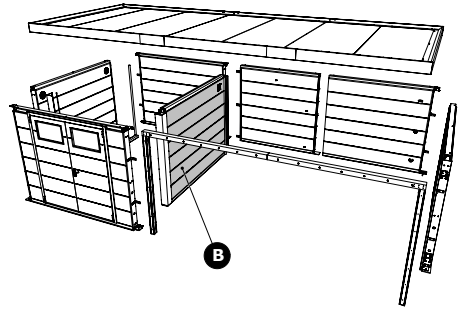
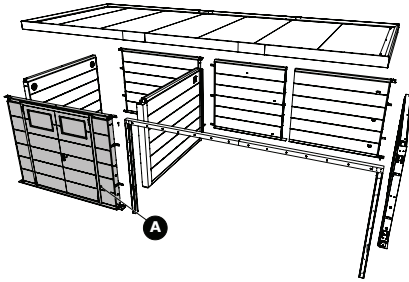
- L'abris de jardin doit être centrée sur la dalle de béton.
- Het tuinhuis moet gecentreerd geplaatst worden op het fundament.
- The garden house must be centered on the foundation.
- Das Gartenhaus muss auf dem Fundament zentriert sein.

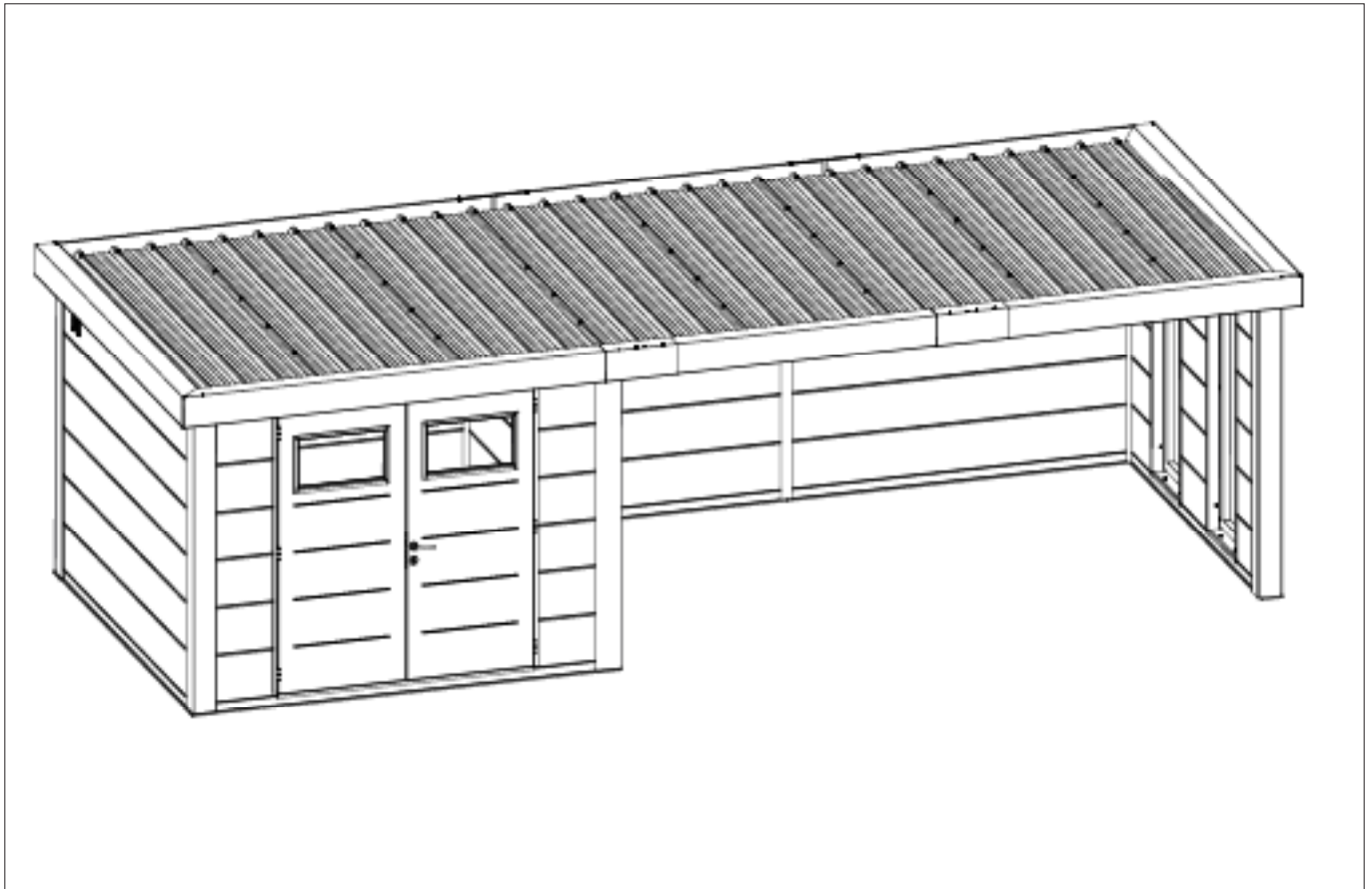
#### Tous les éléments / Alle elementen / All elements / Alle Elemente



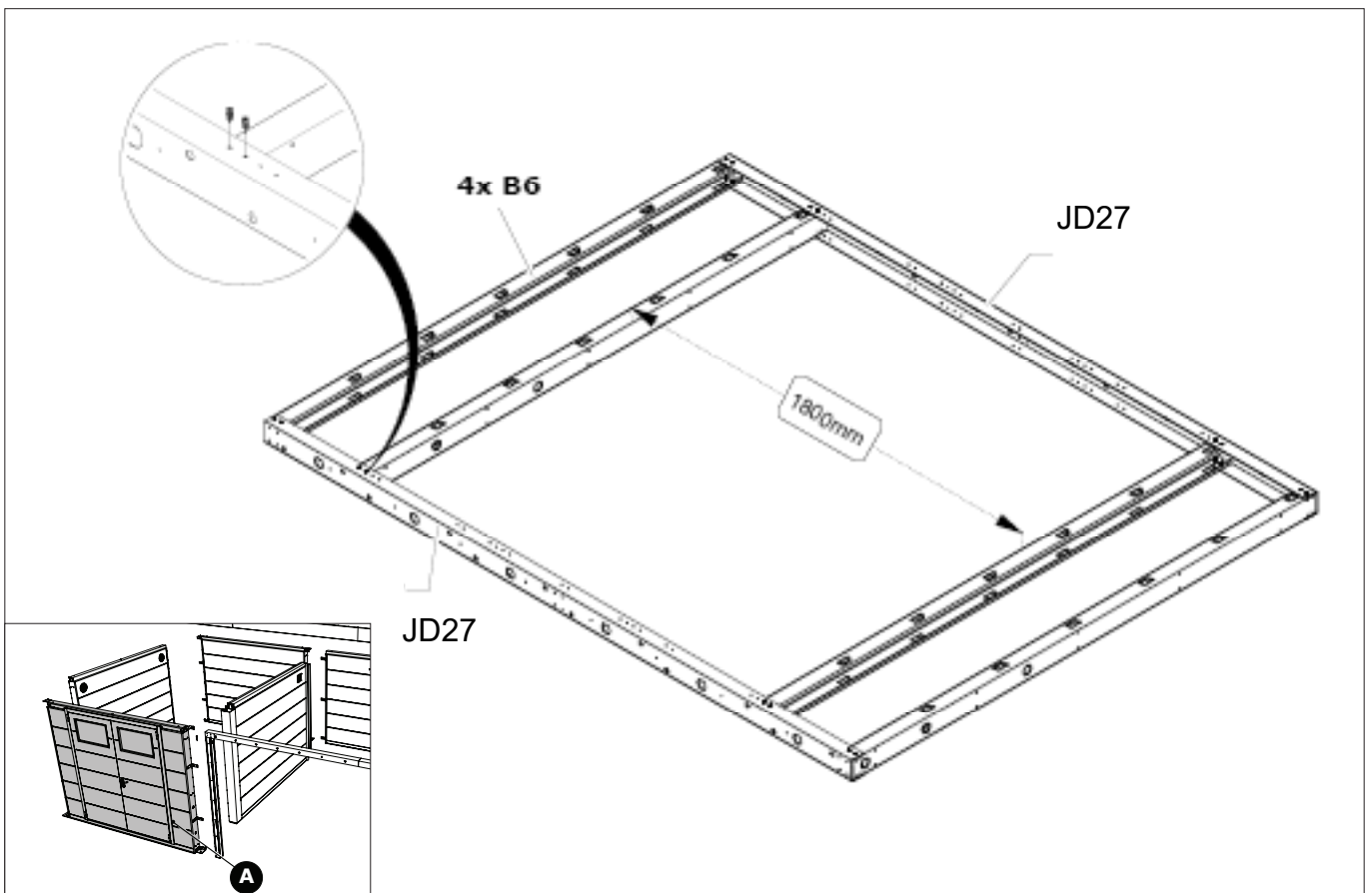


Composition / Compositie / Composition / Zusammensetzung

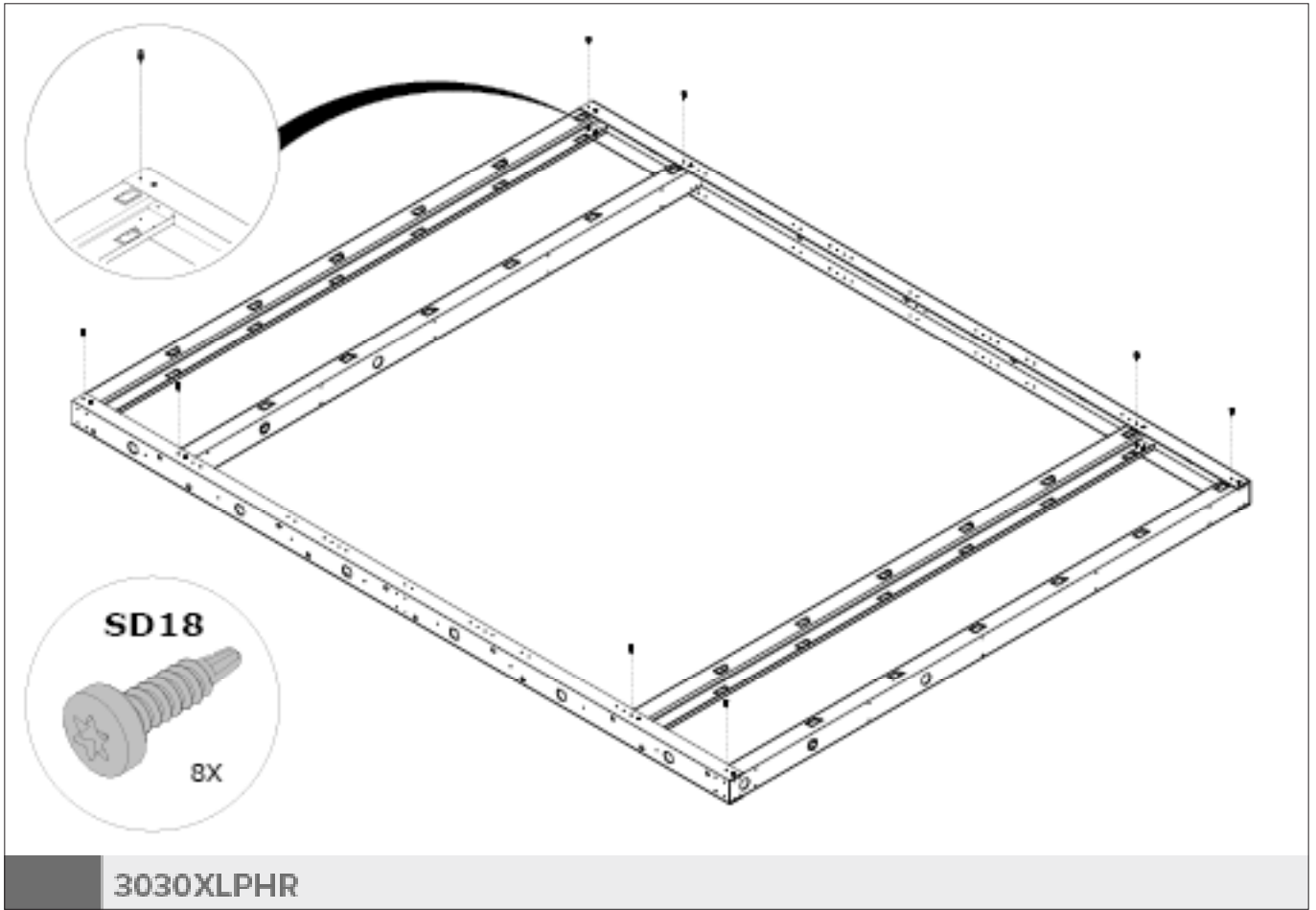




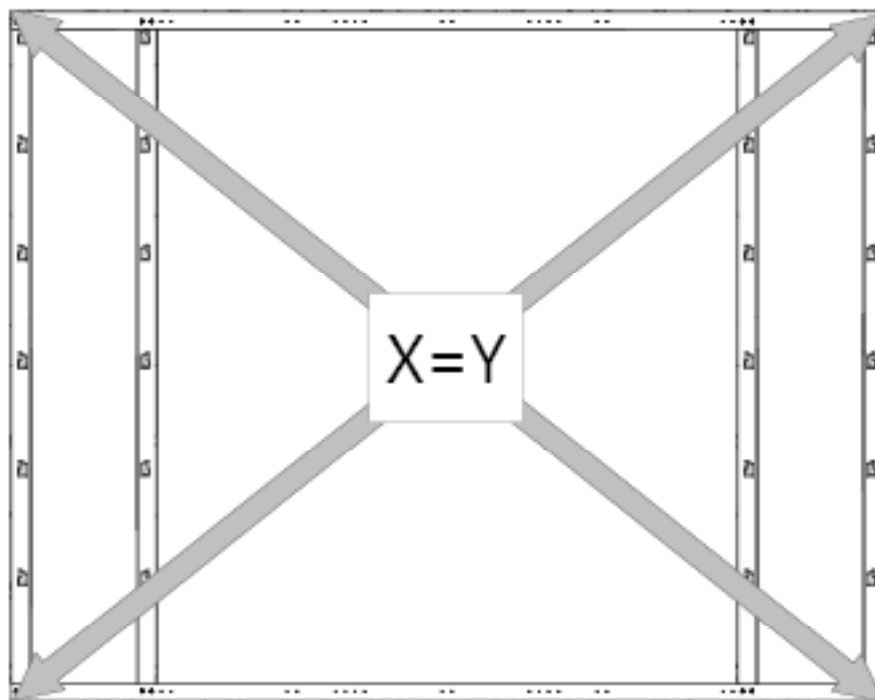
3030XLPHR



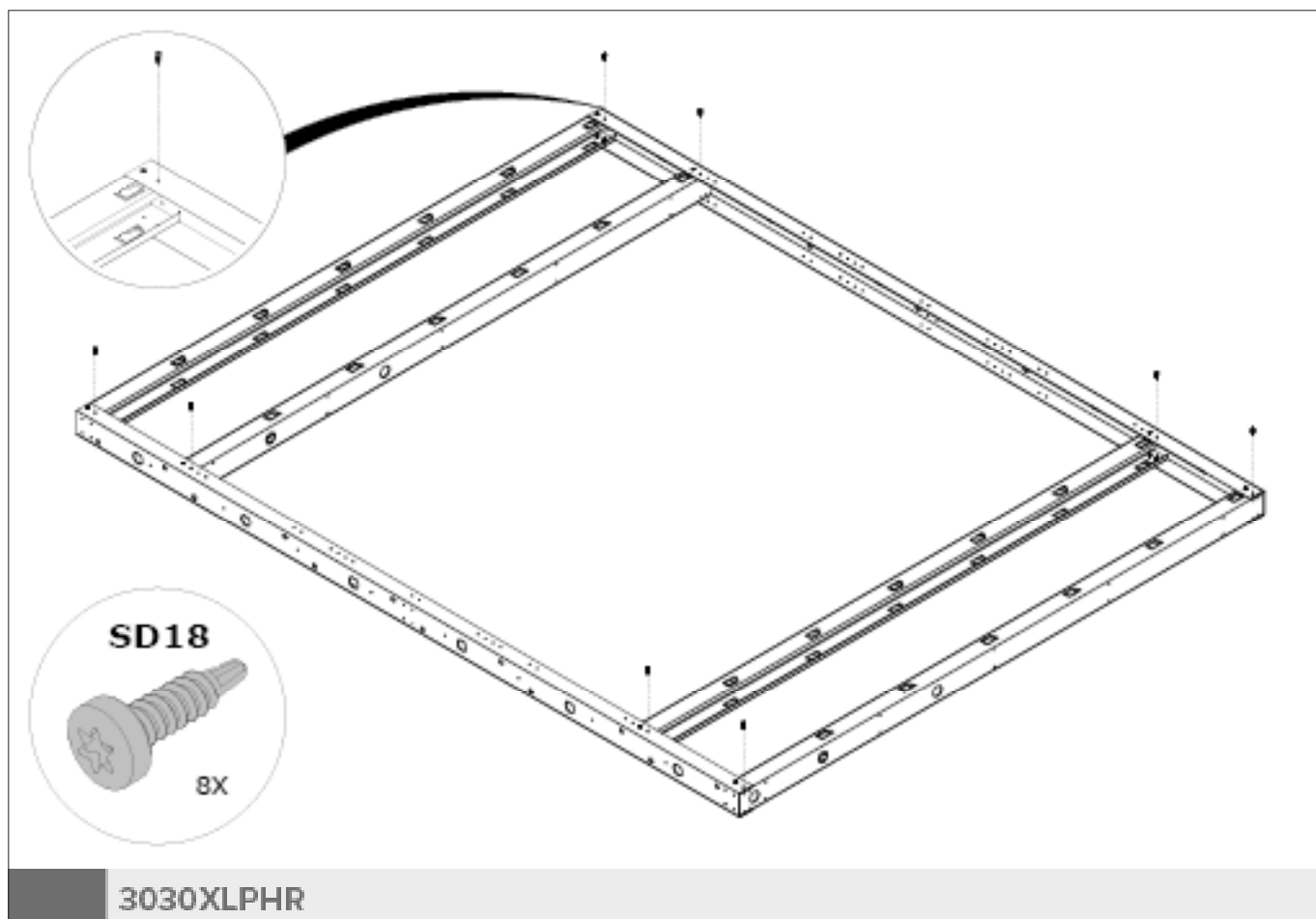
3030XLPHR



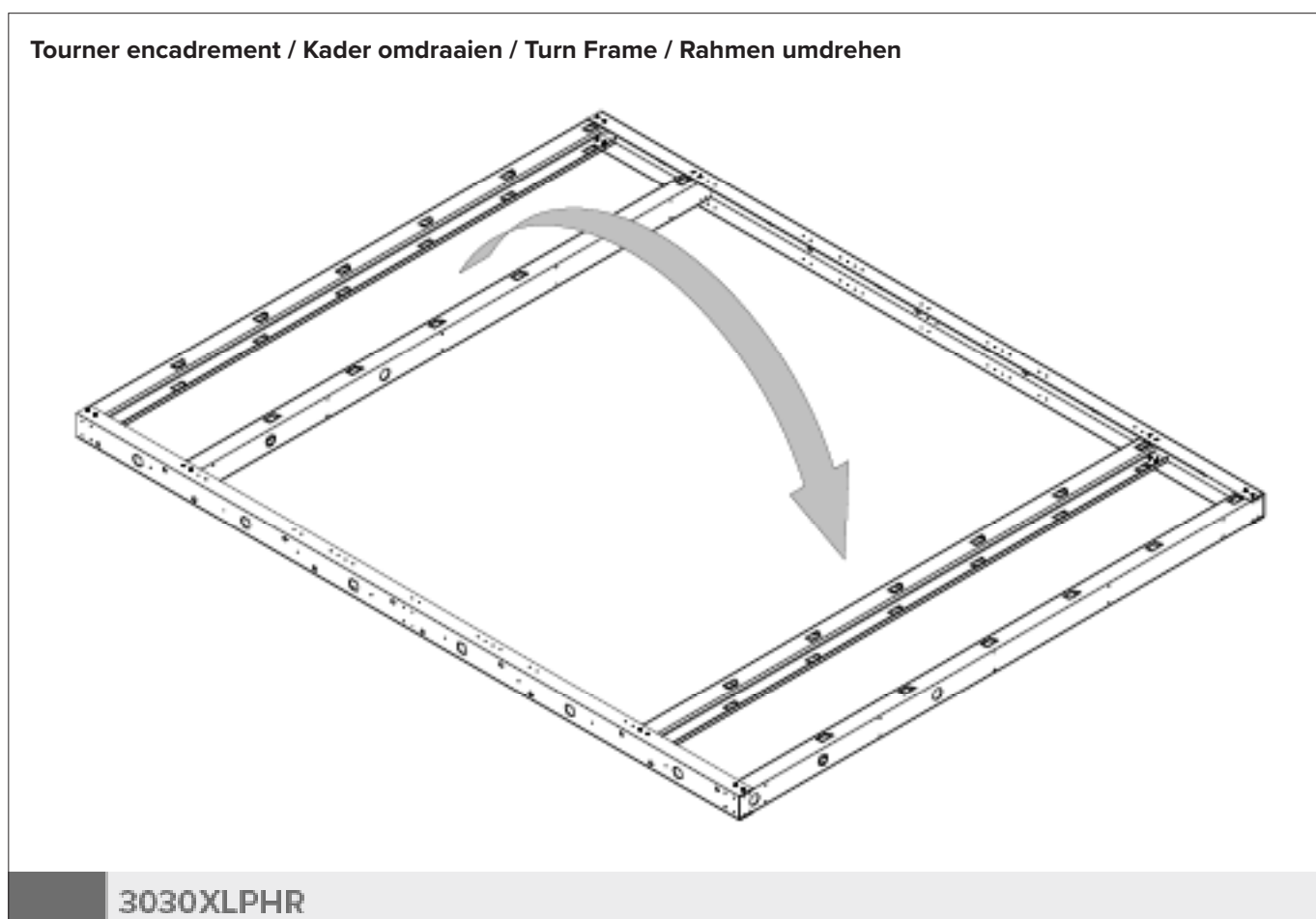
Tourner encadrement / Kader omdraaien / Turn Frame / Rahmen umdrehen

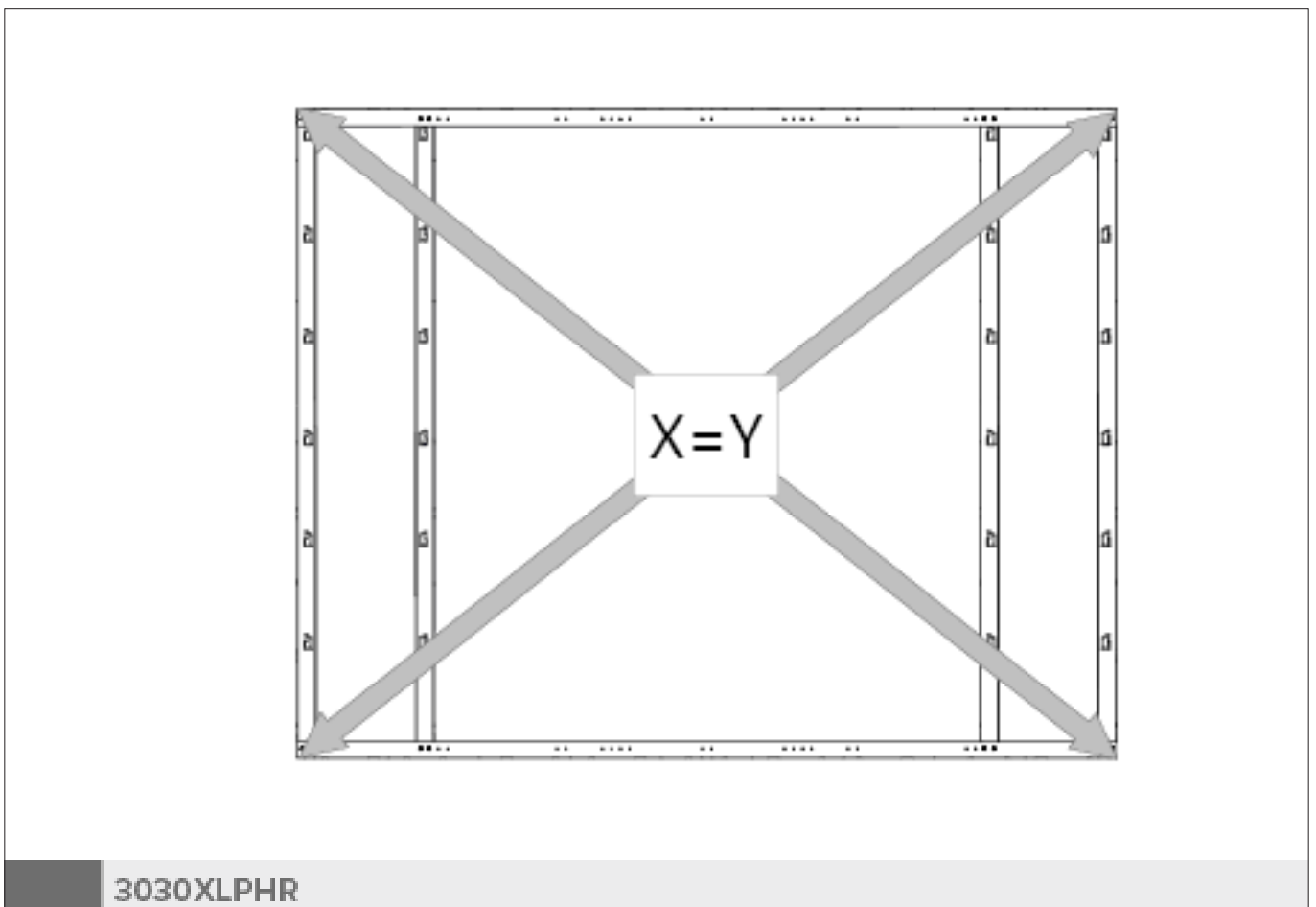
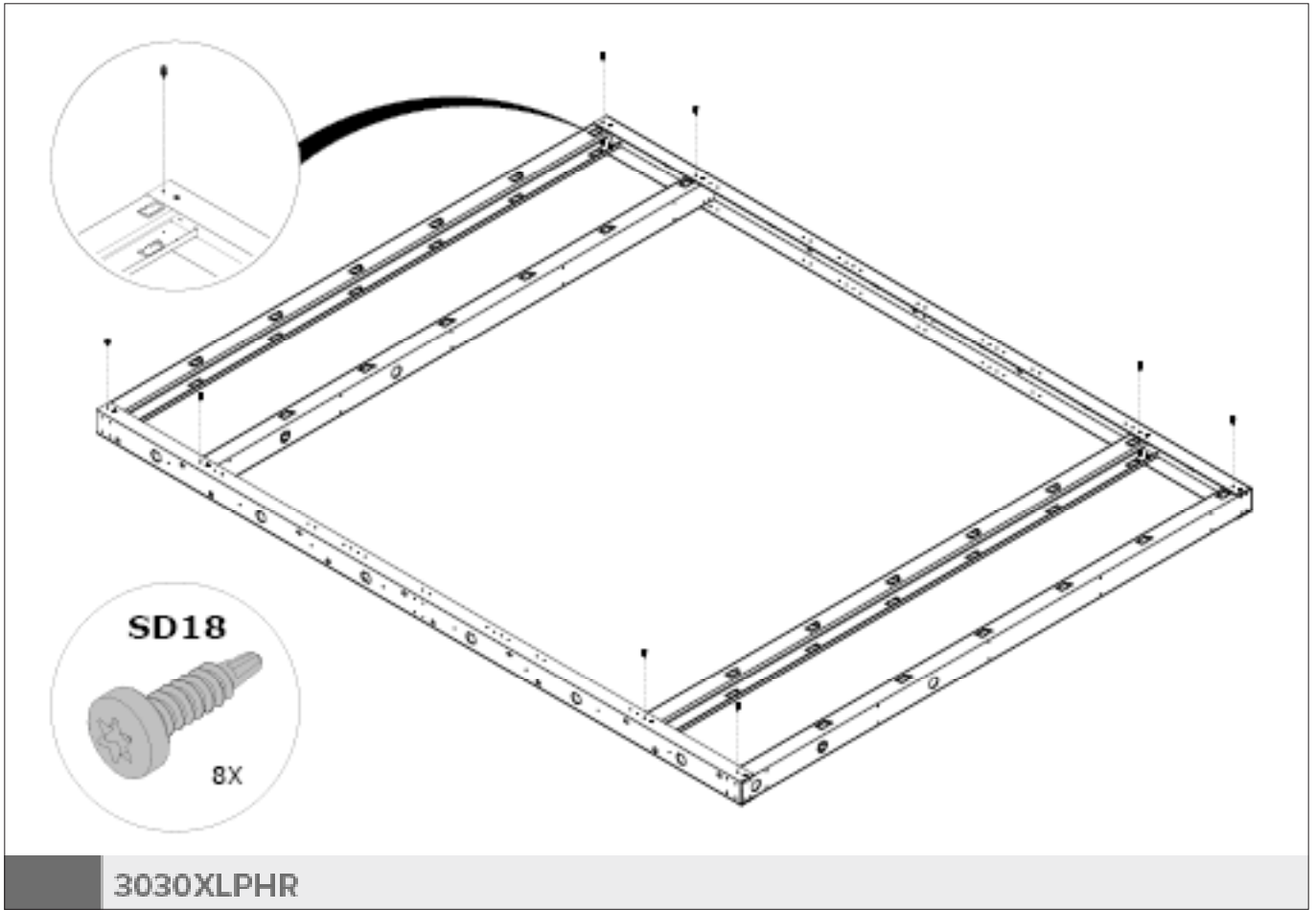


**3030XLPHR**

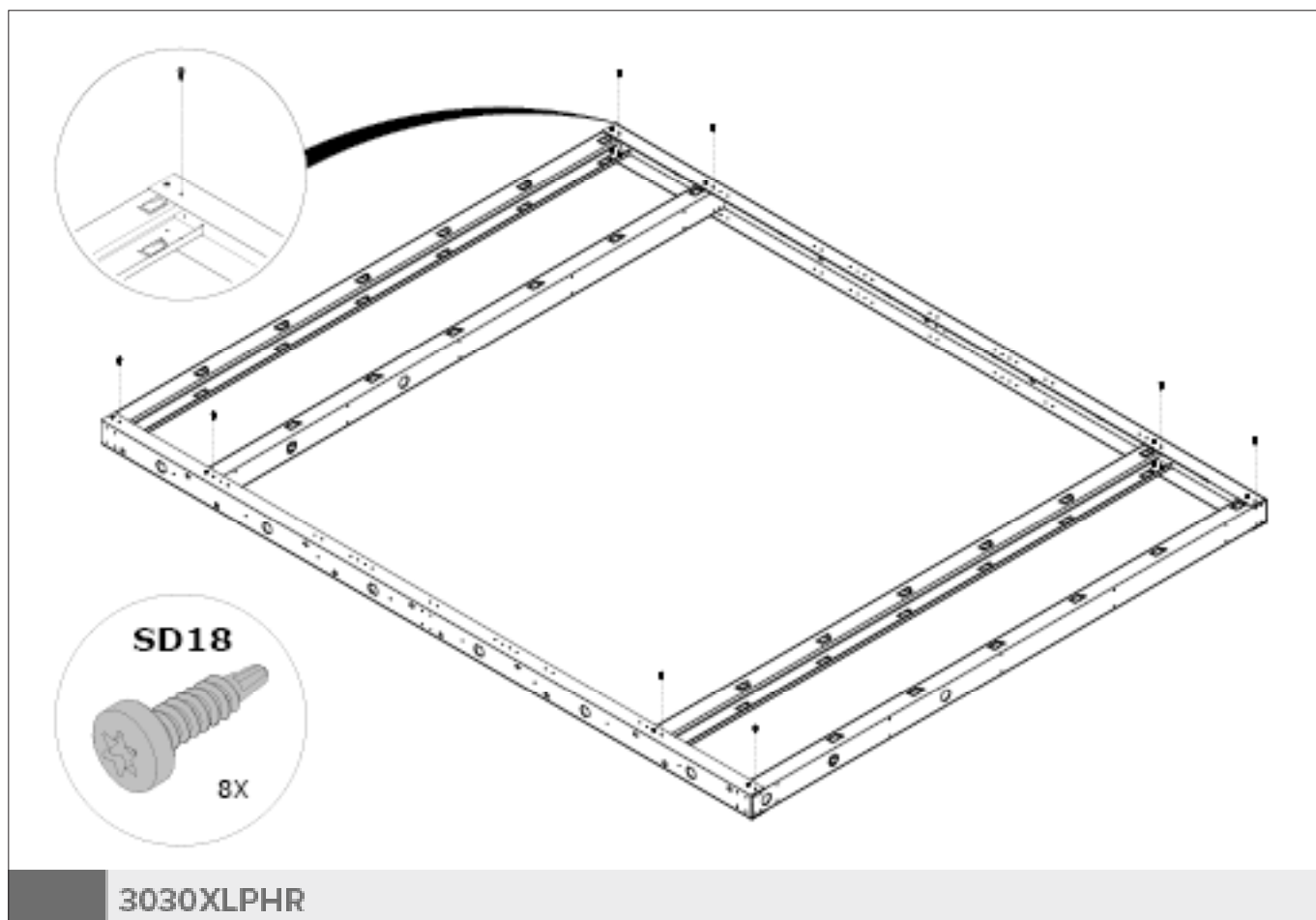


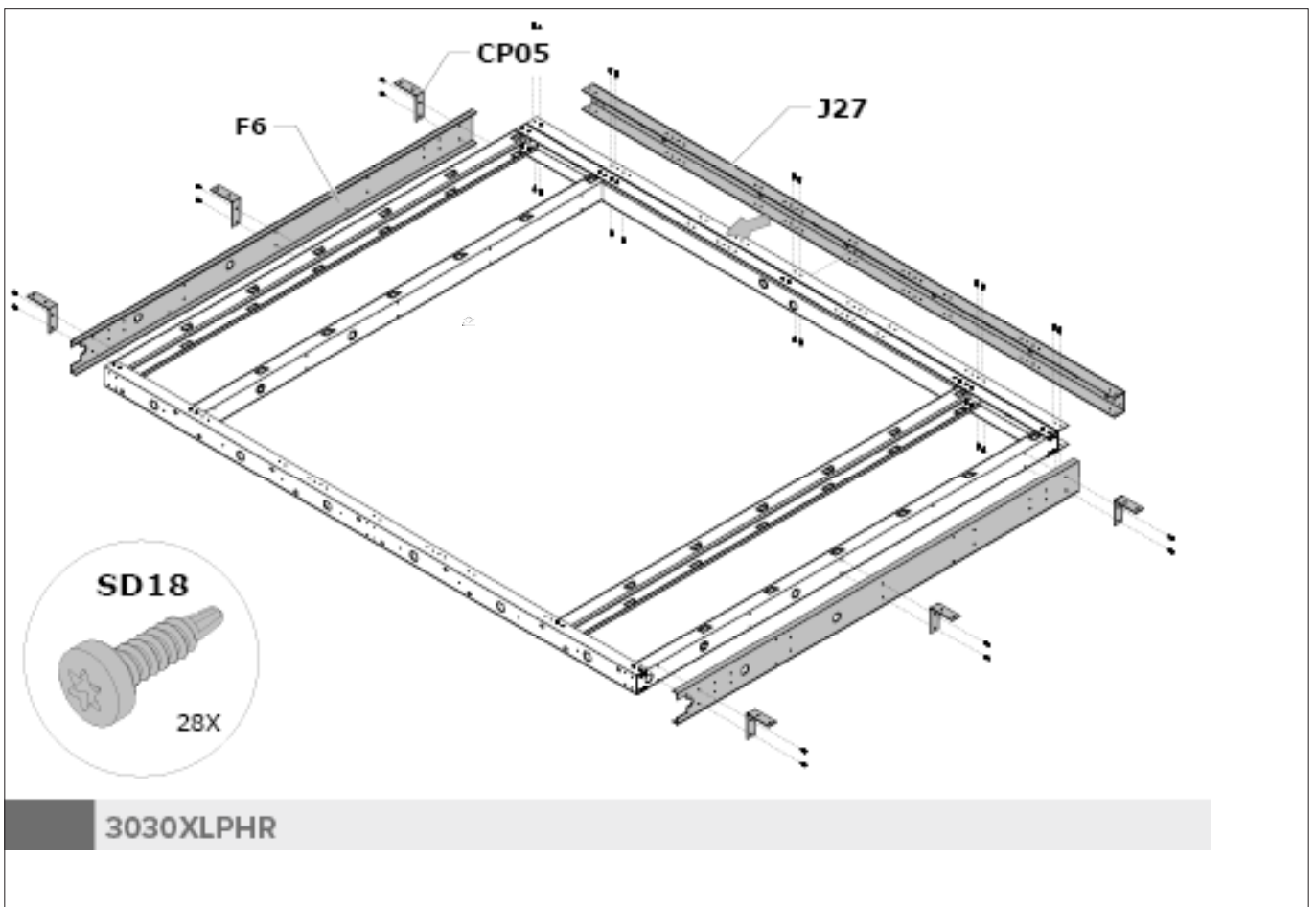
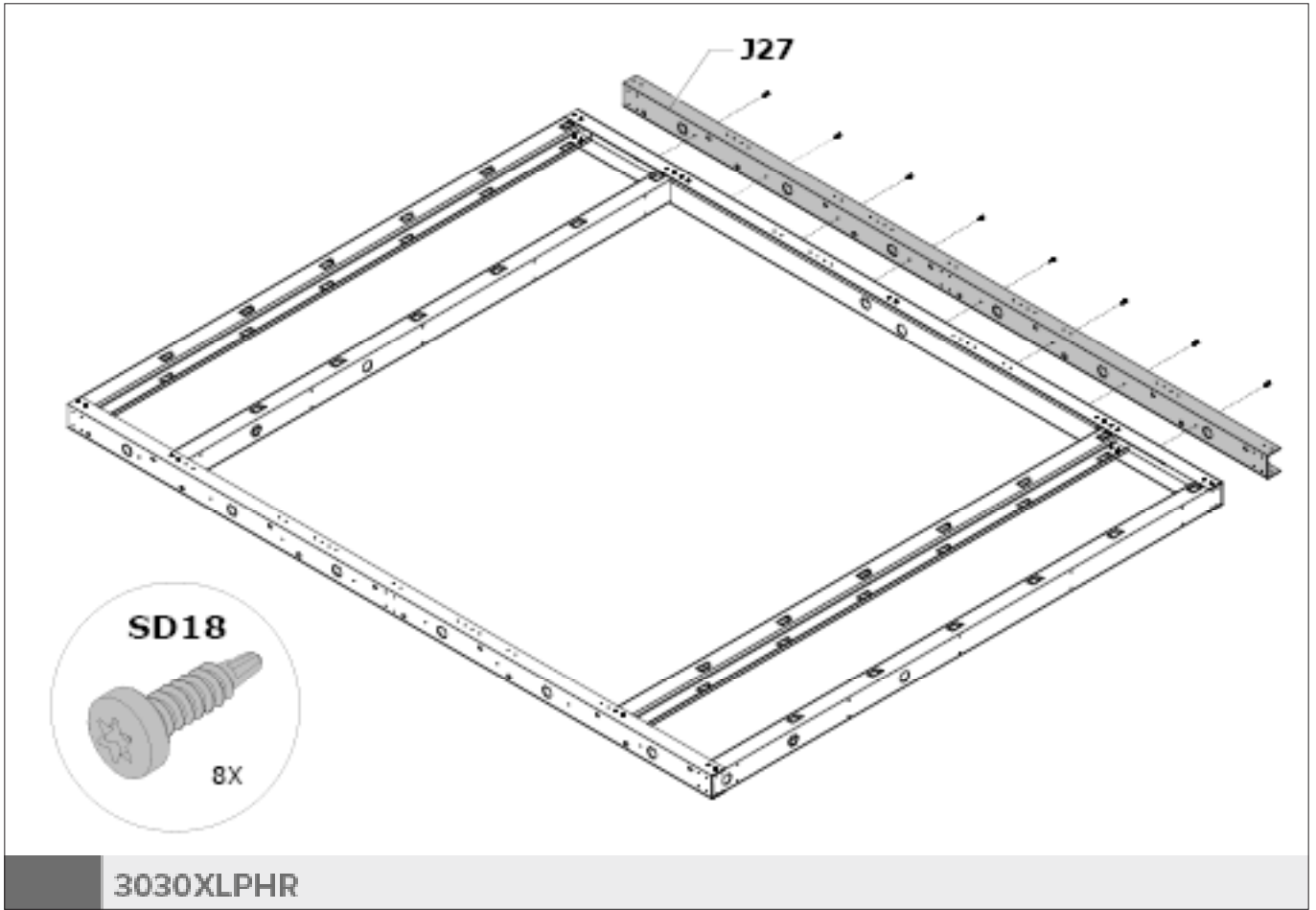
Tourner encadrement / Kader omdraaien / Turn Frame / Rahmen umdrehen



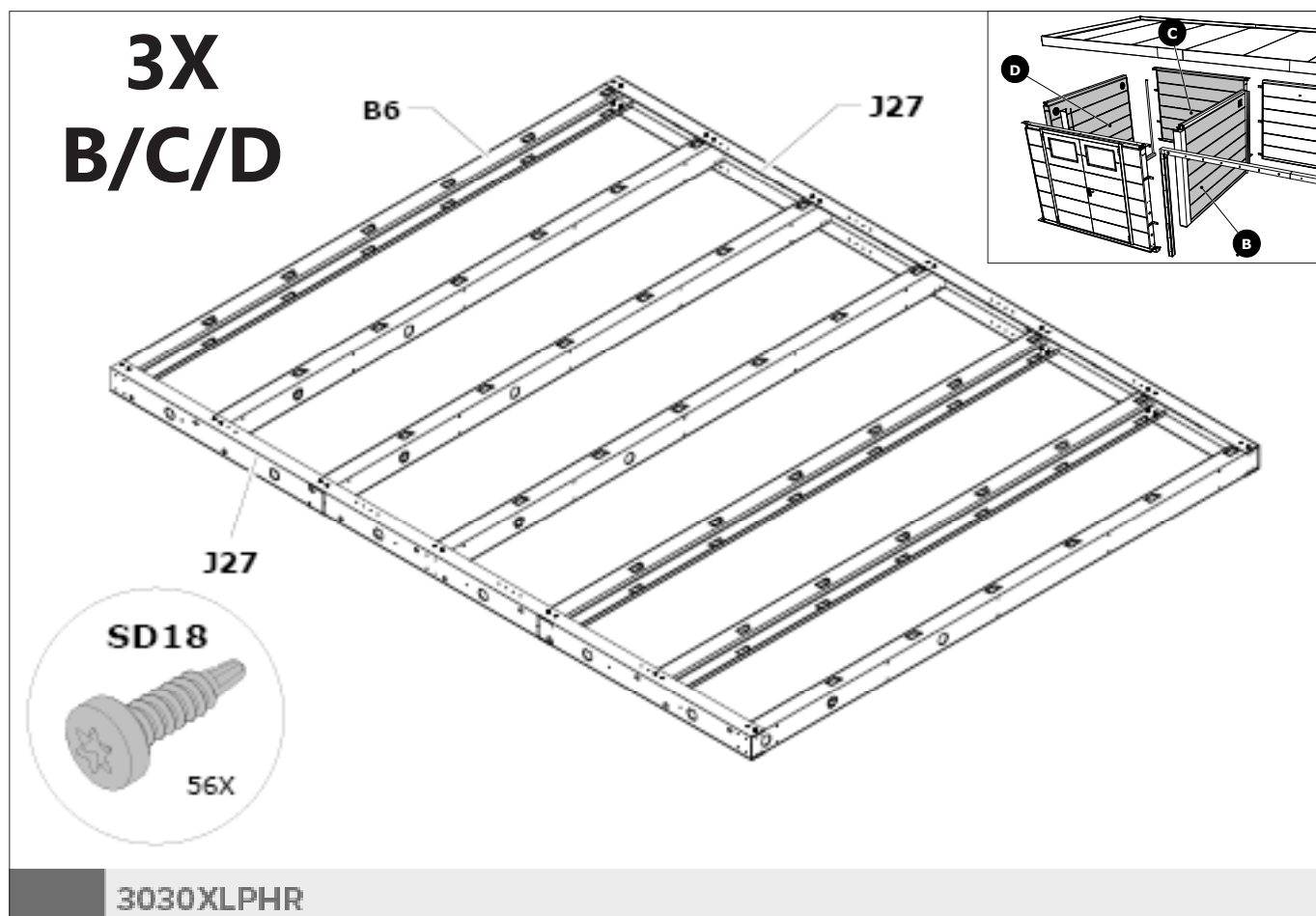
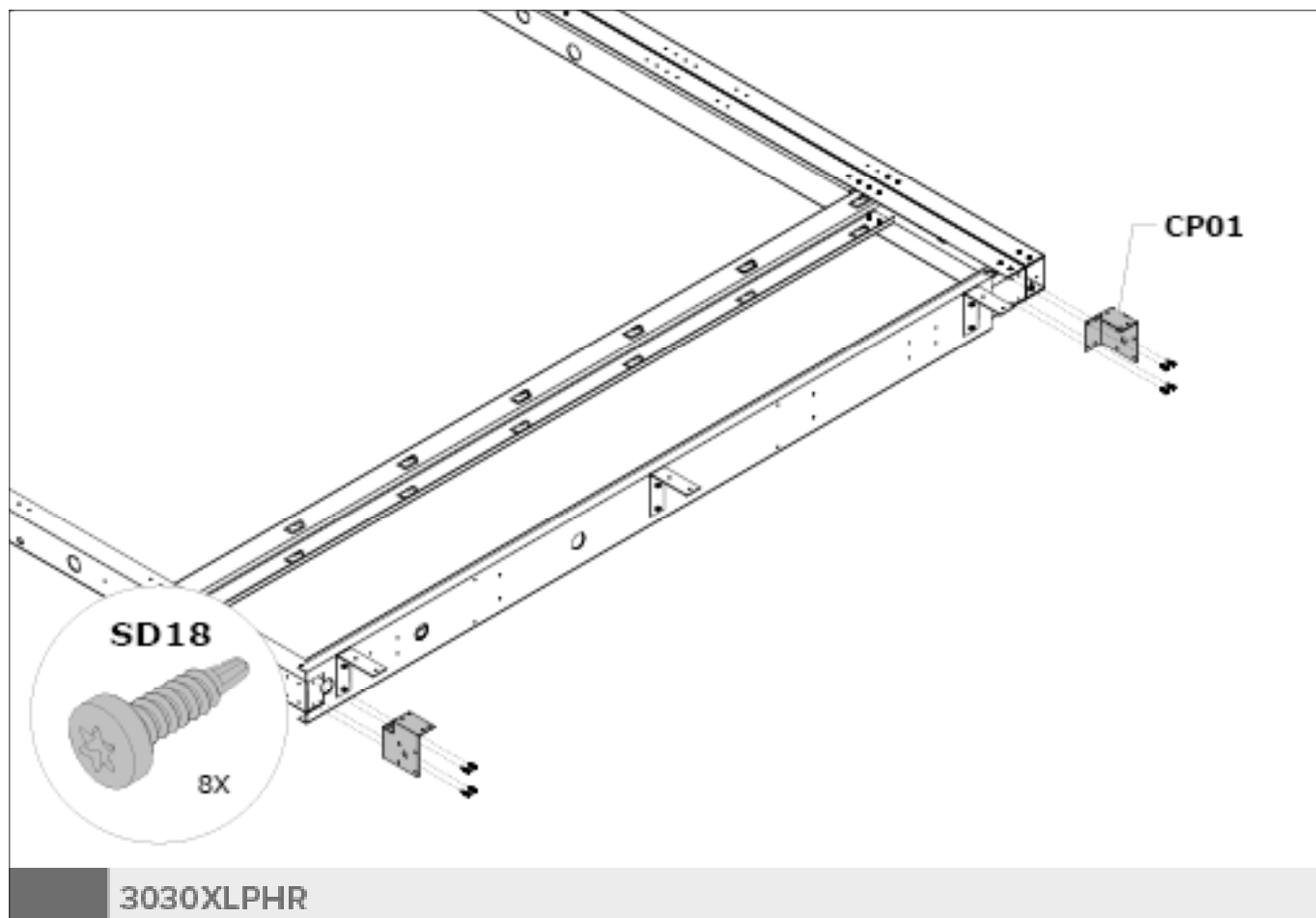


CLASSICO 3030 XLPHR





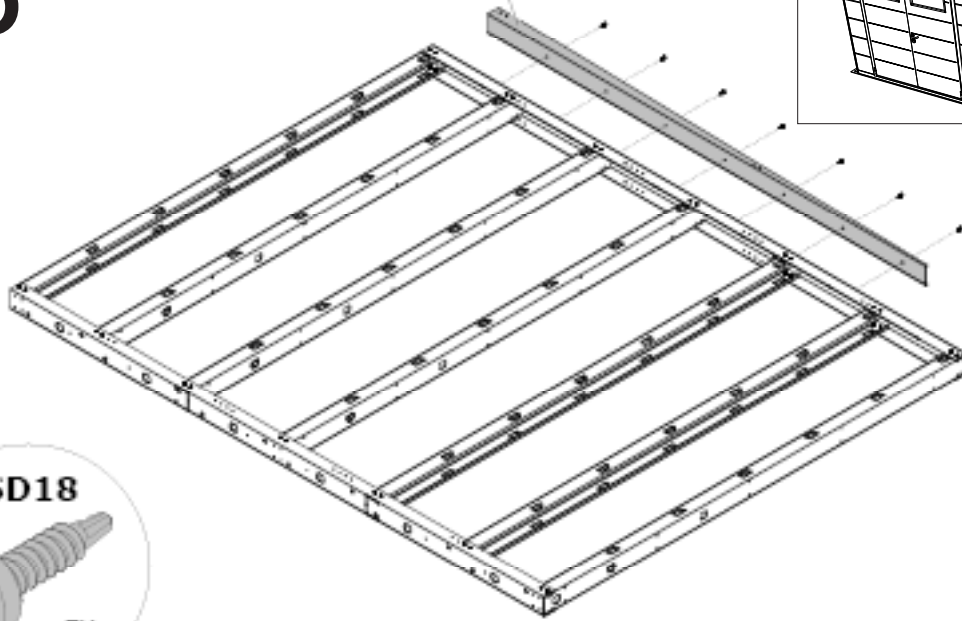
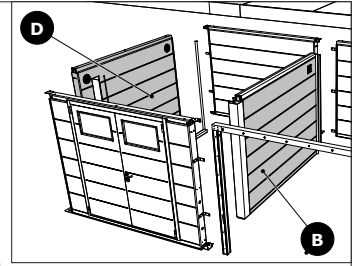




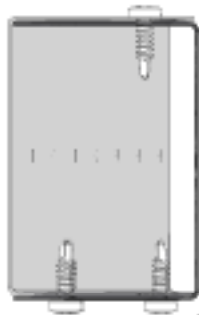


**2X  
B/D**

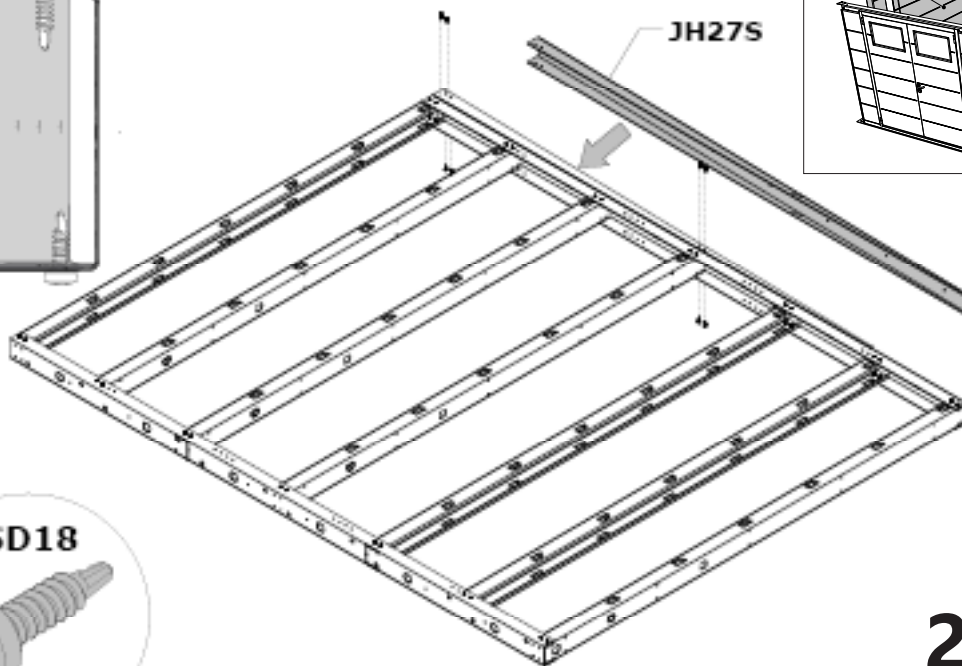
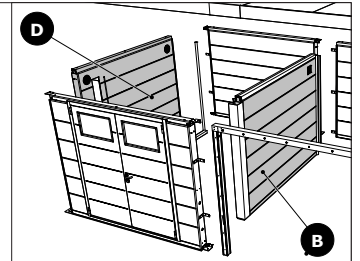
JH27S



3030XLPHR



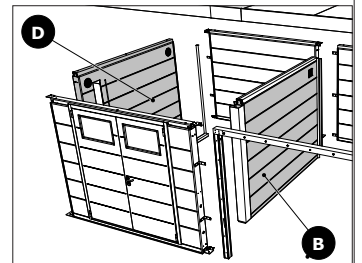
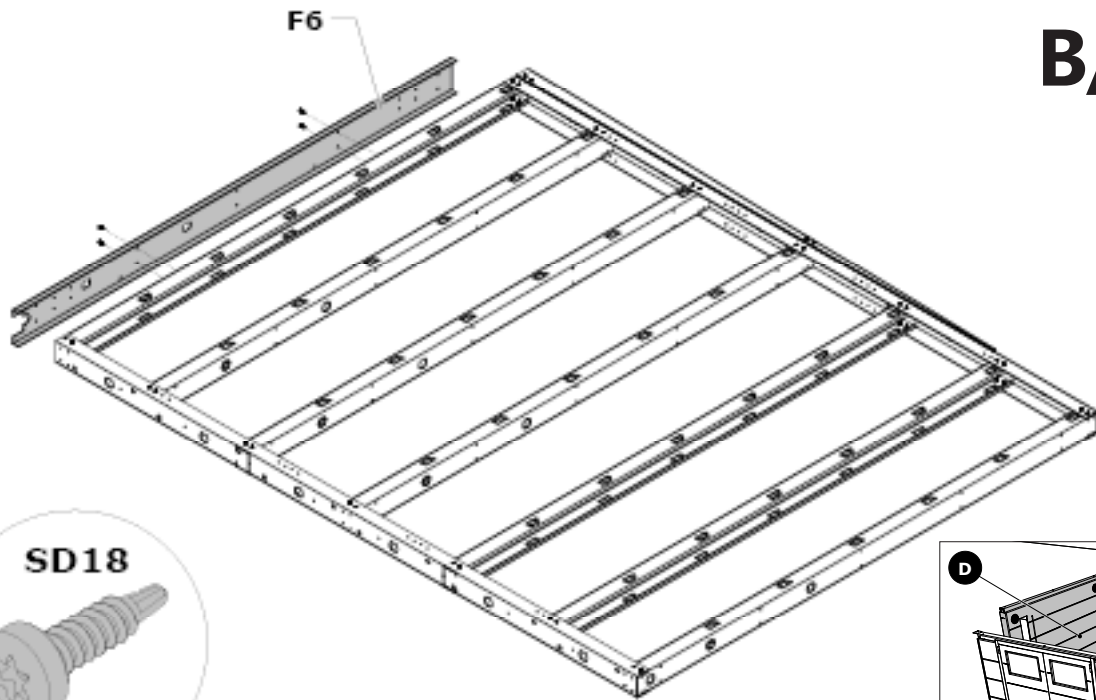
JH27S



**2X  
B/D**

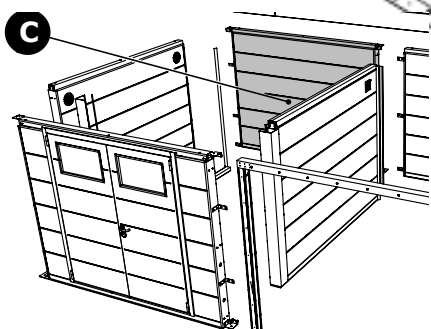
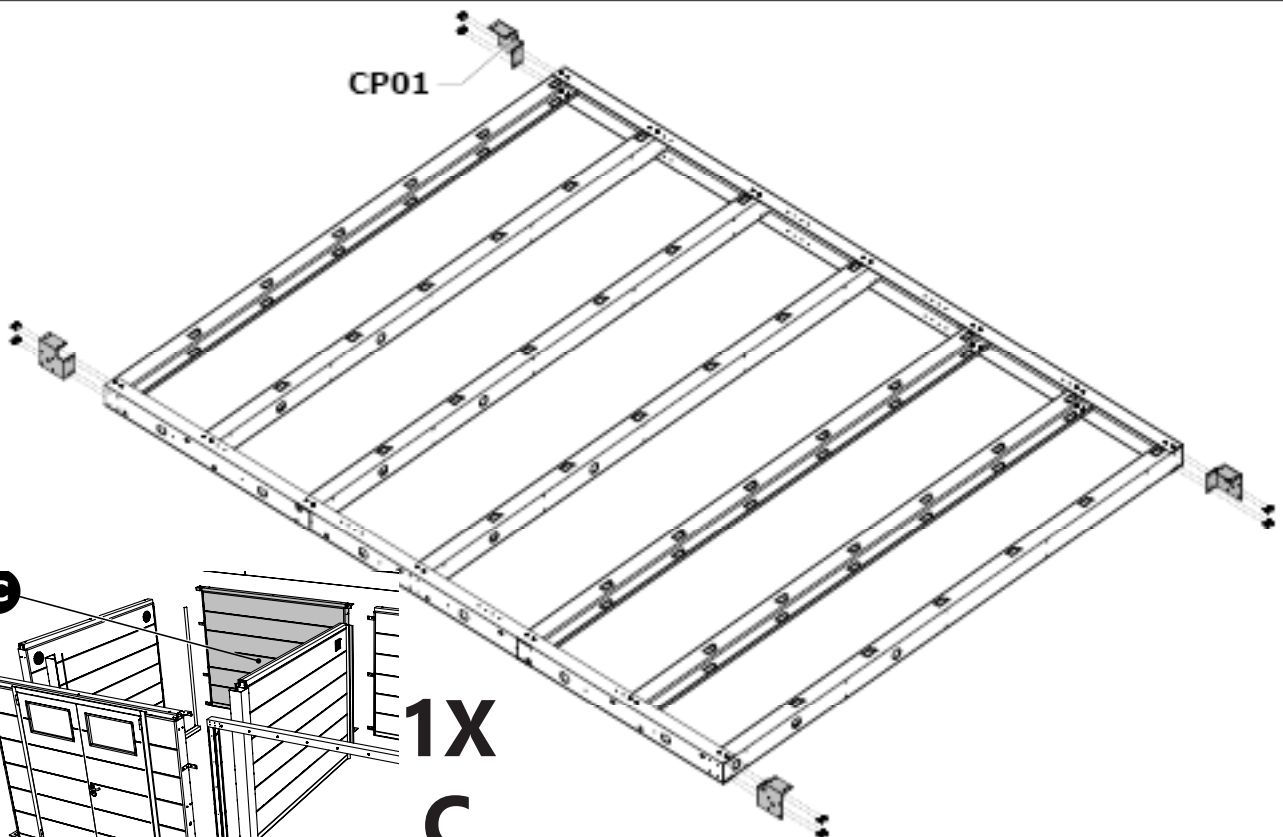
3030XLPHR

**2X**  
**B/D**



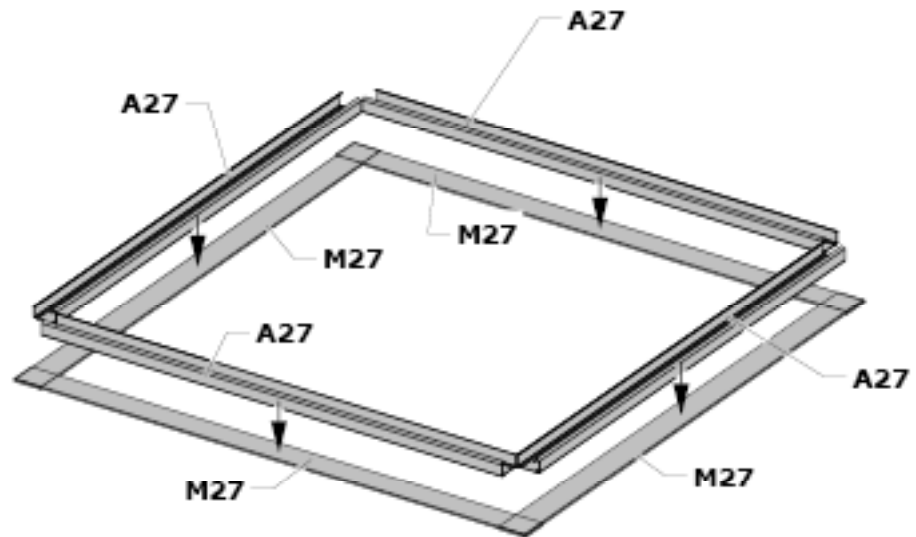
3030XLPHR

CP01

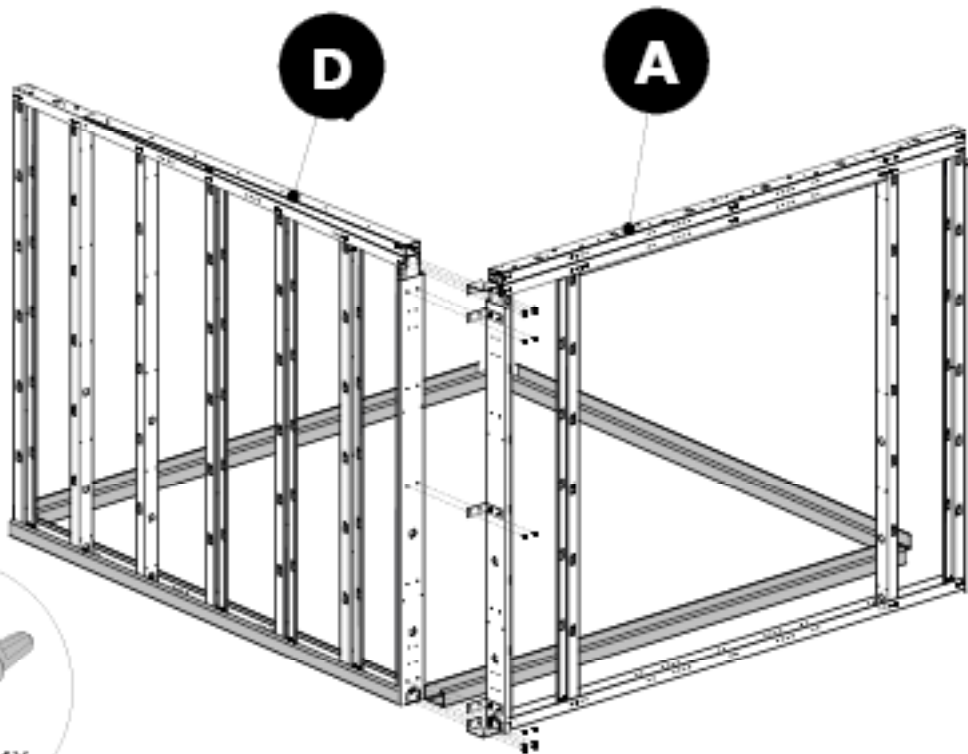


**1X**  
**C**

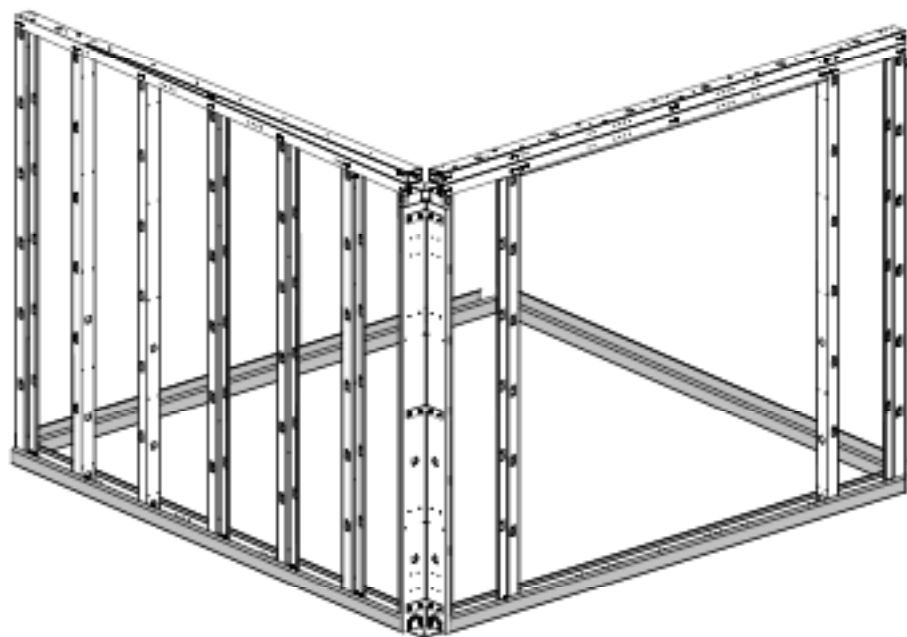
3030XLPHR



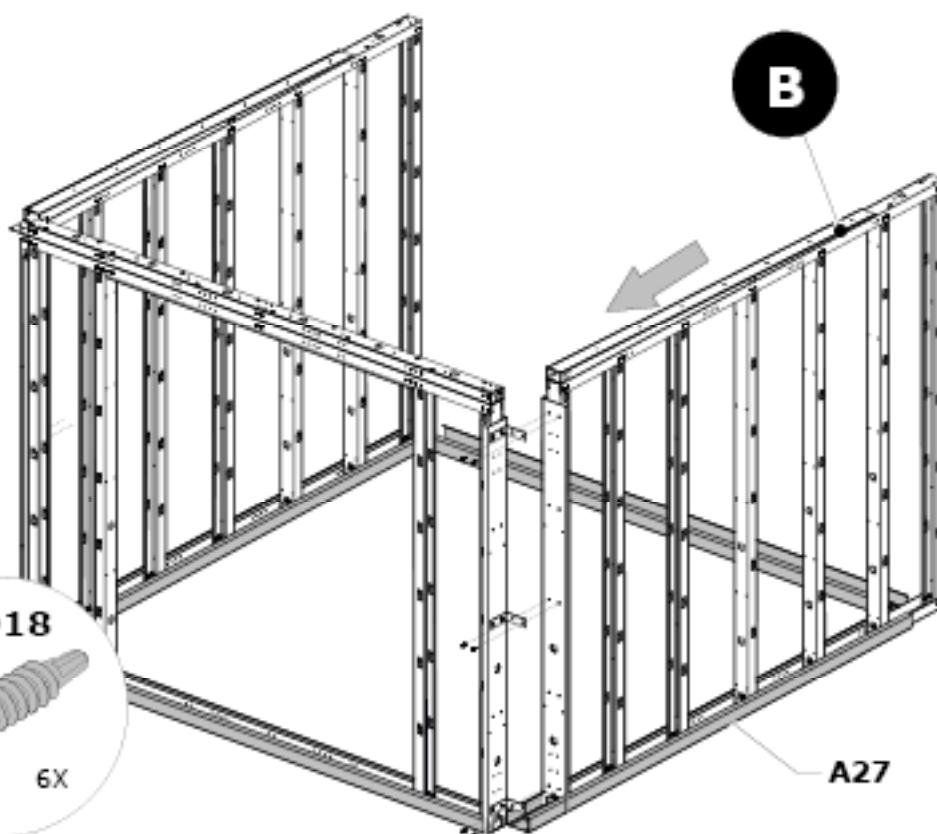
3030XLPHR



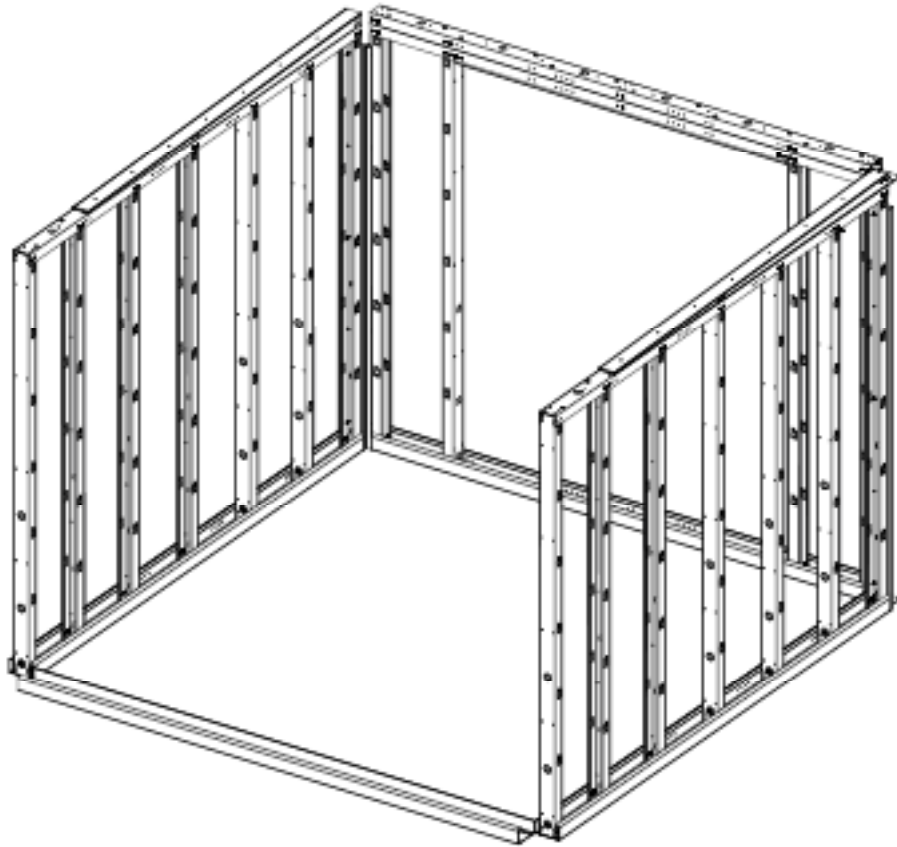
3030XLPHR



3030XLPHR

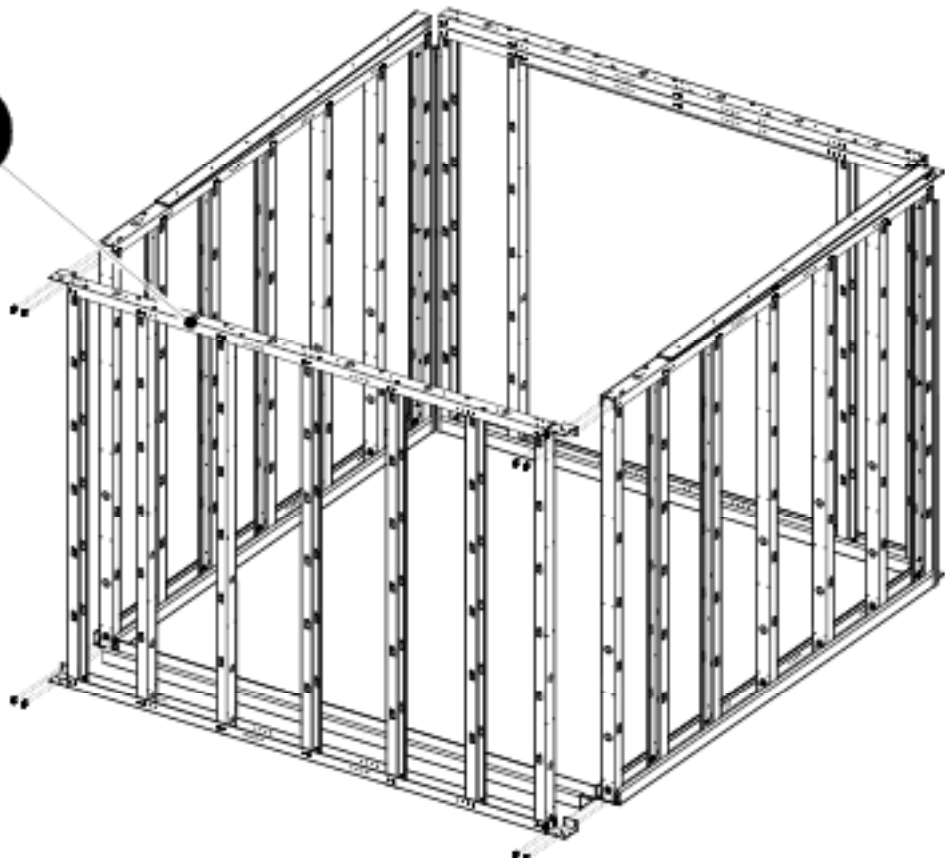


3030XLPHR



3030XLPHR

**C**

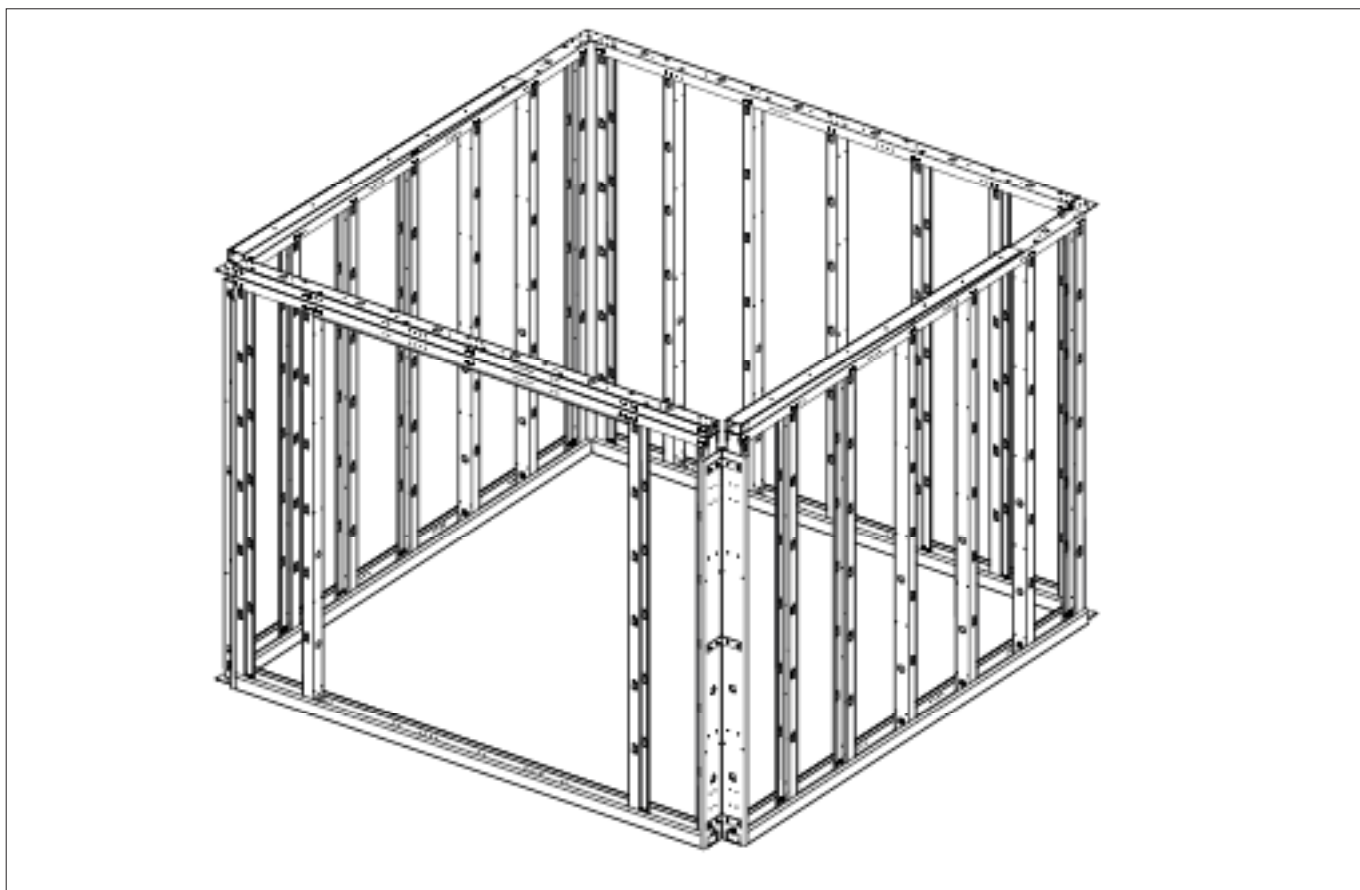


**SD18**

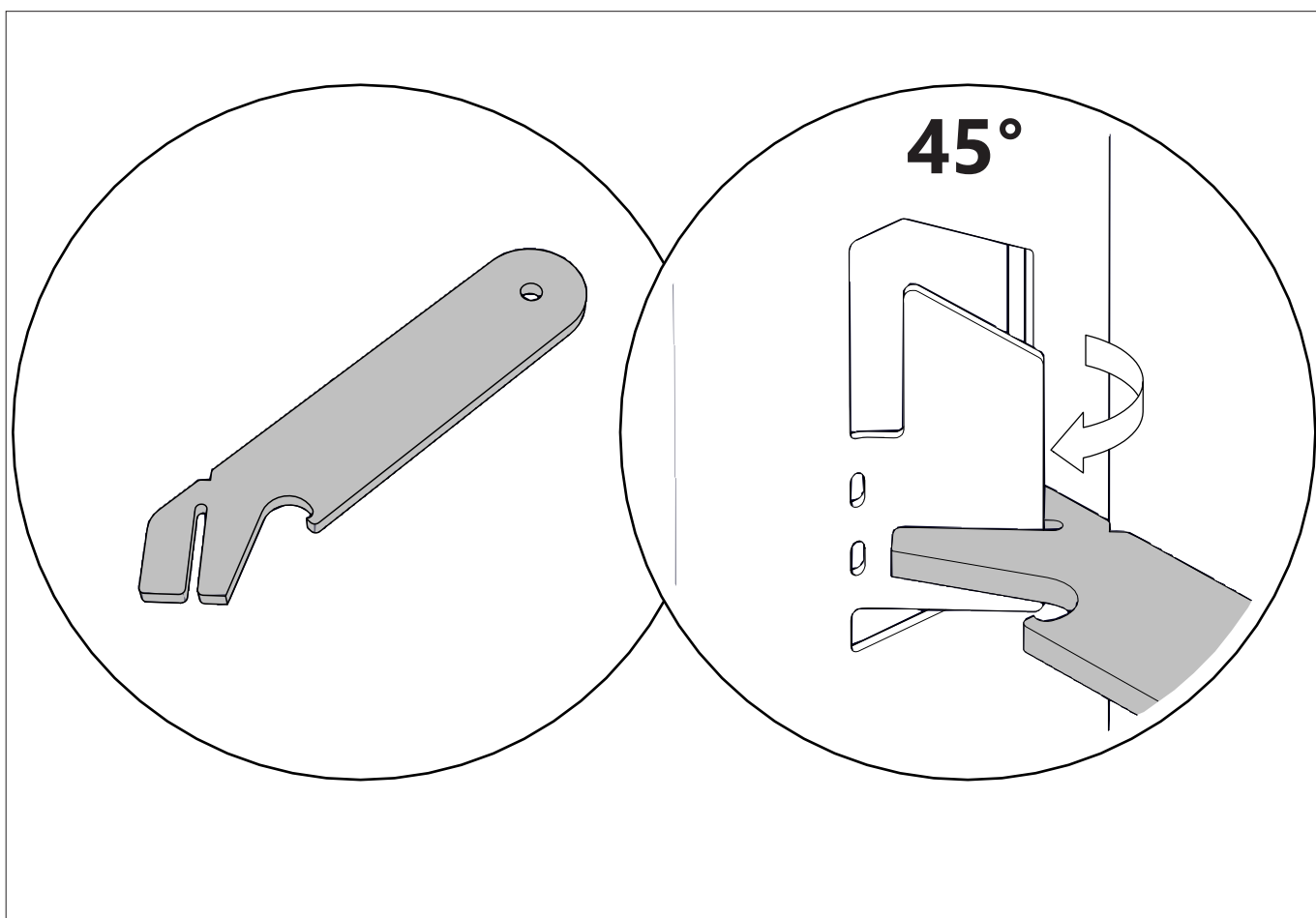


16X

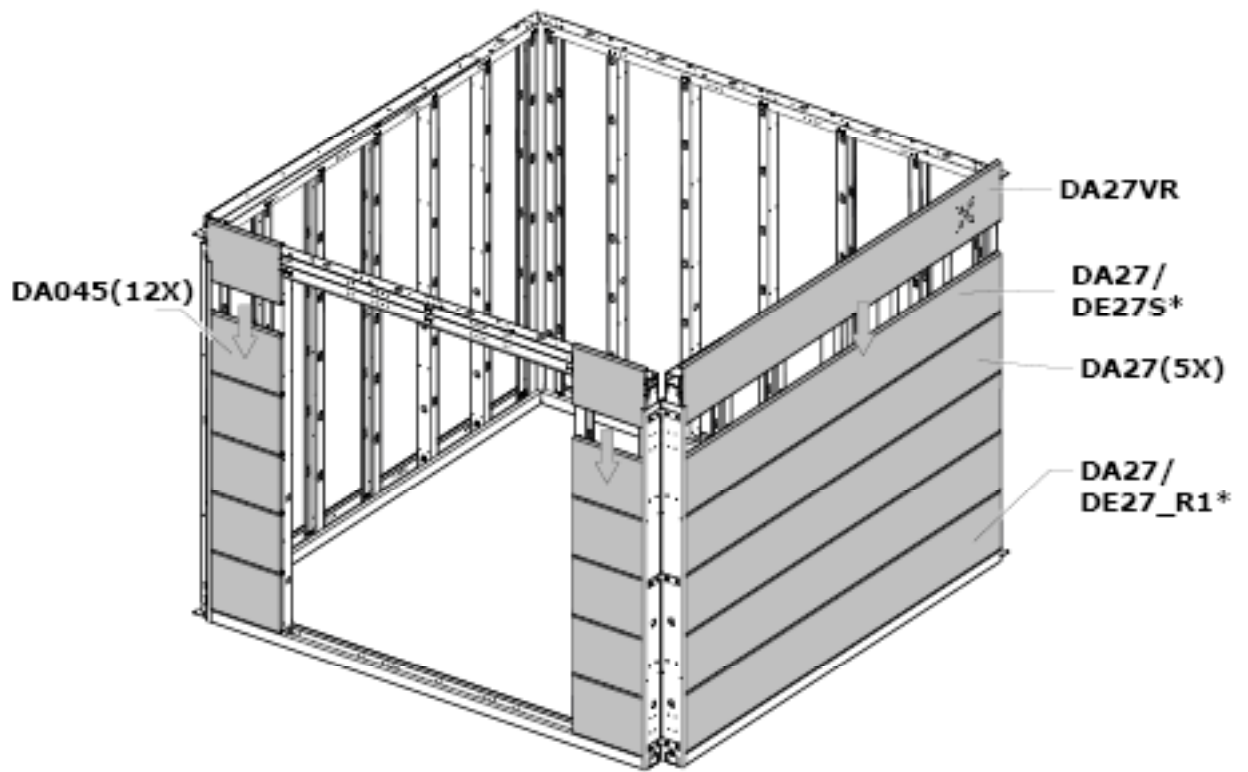
3030XLPHR



3030XLPHR

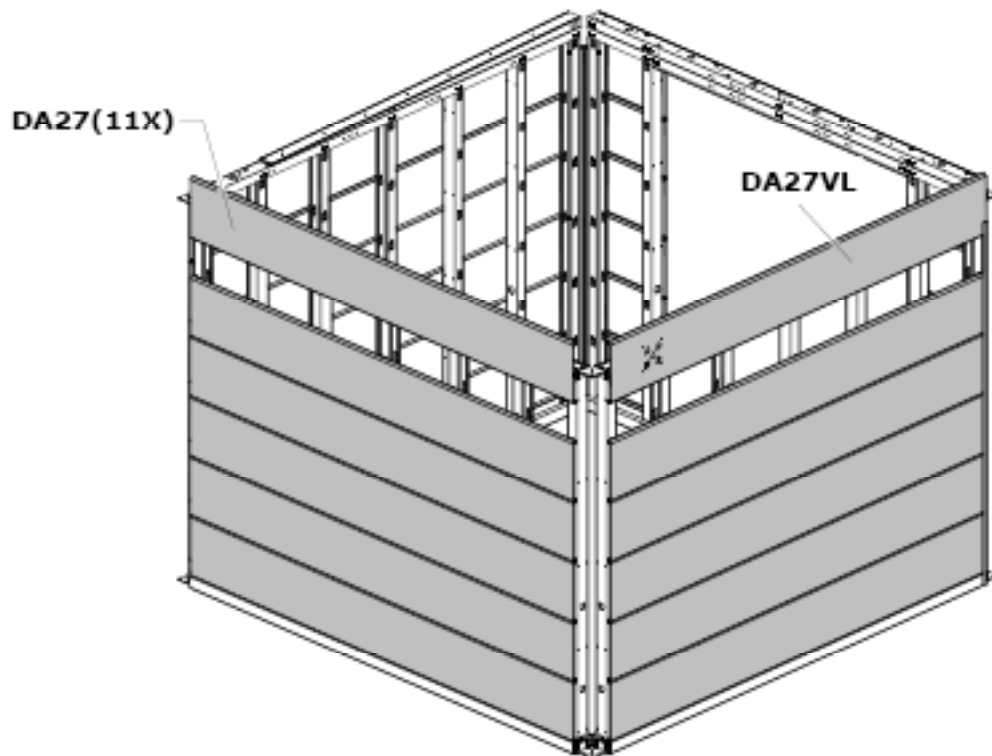






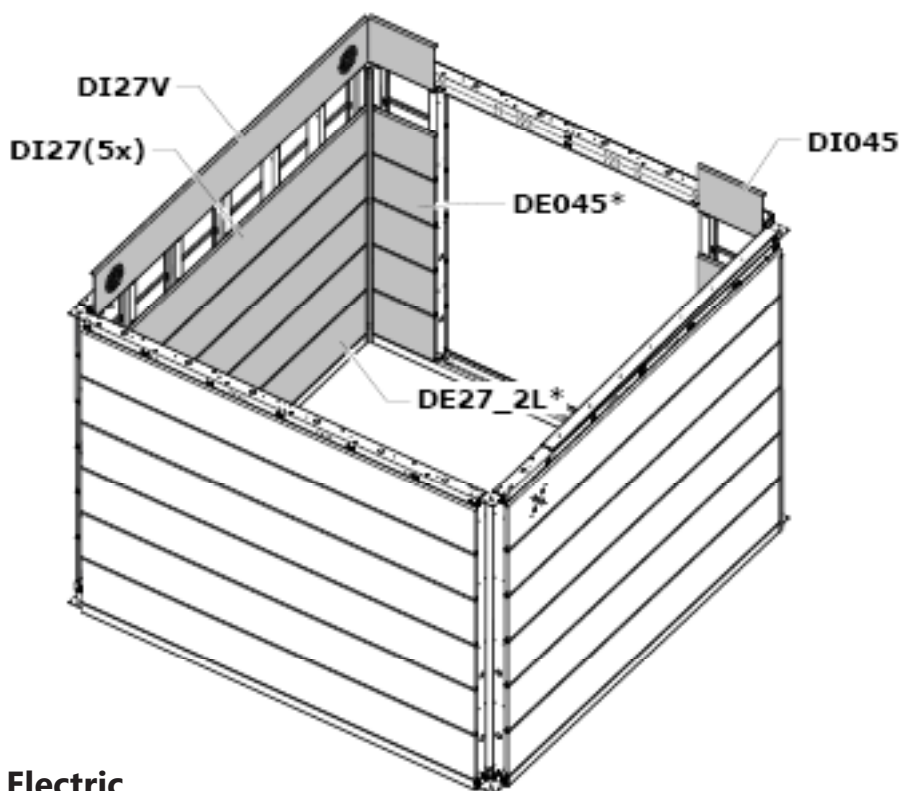
**\*Optie / Option Electric**

3030XLPHR



3030XLPHR

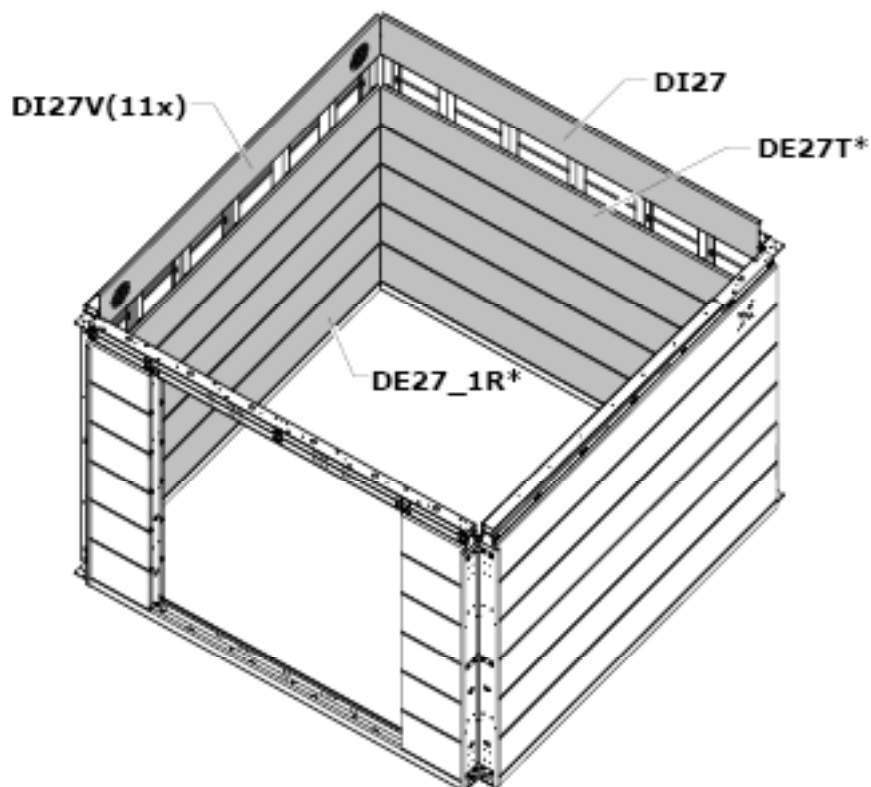
revêtement intérieur  
binnenbekleding  
interior lining  
Innenverkleidung



**\*Optie / Option Electric**

**Option/Optie: Revêtement intérieur/Binnenbekleding/Interior lining/Innenverkleidung**

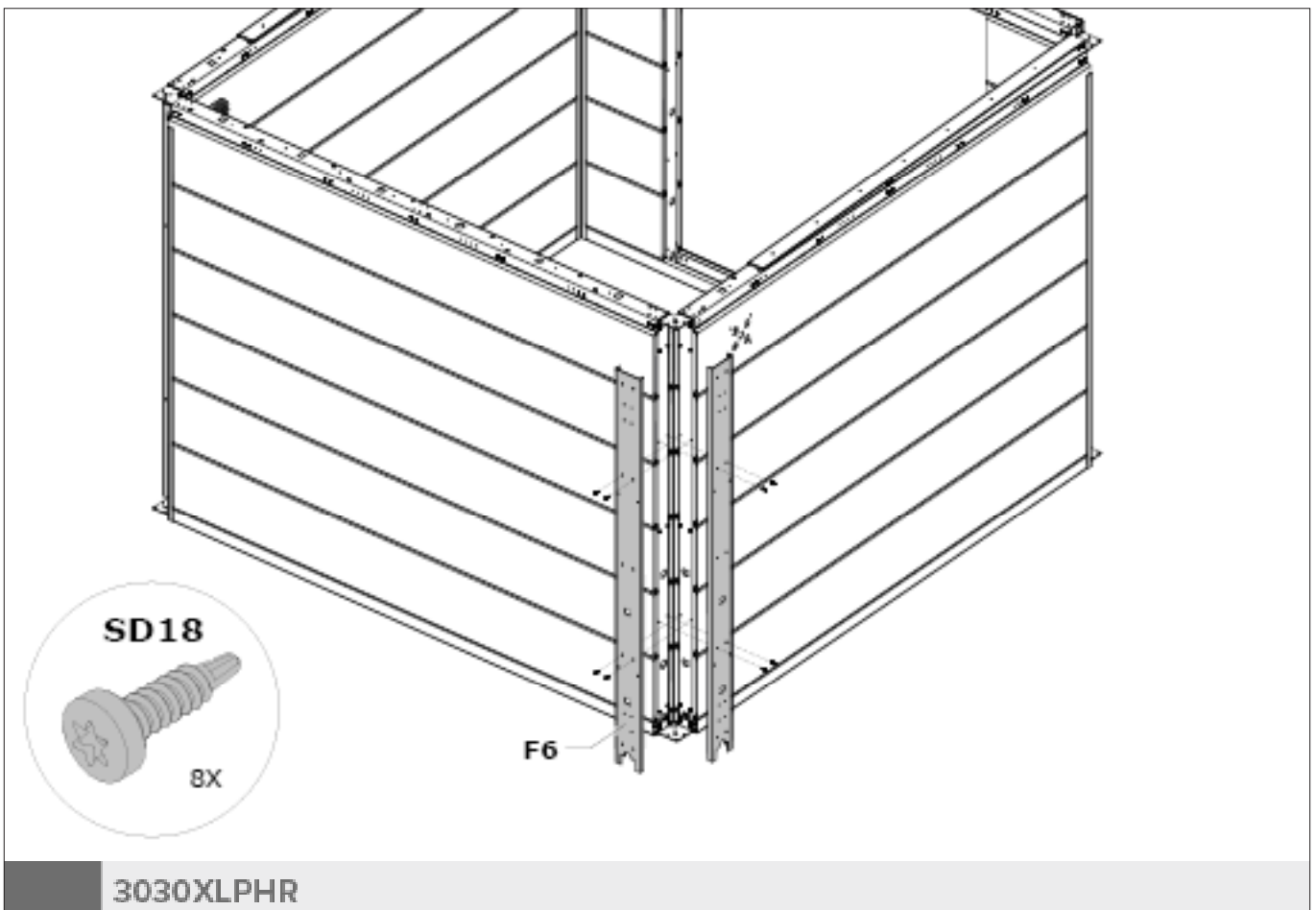
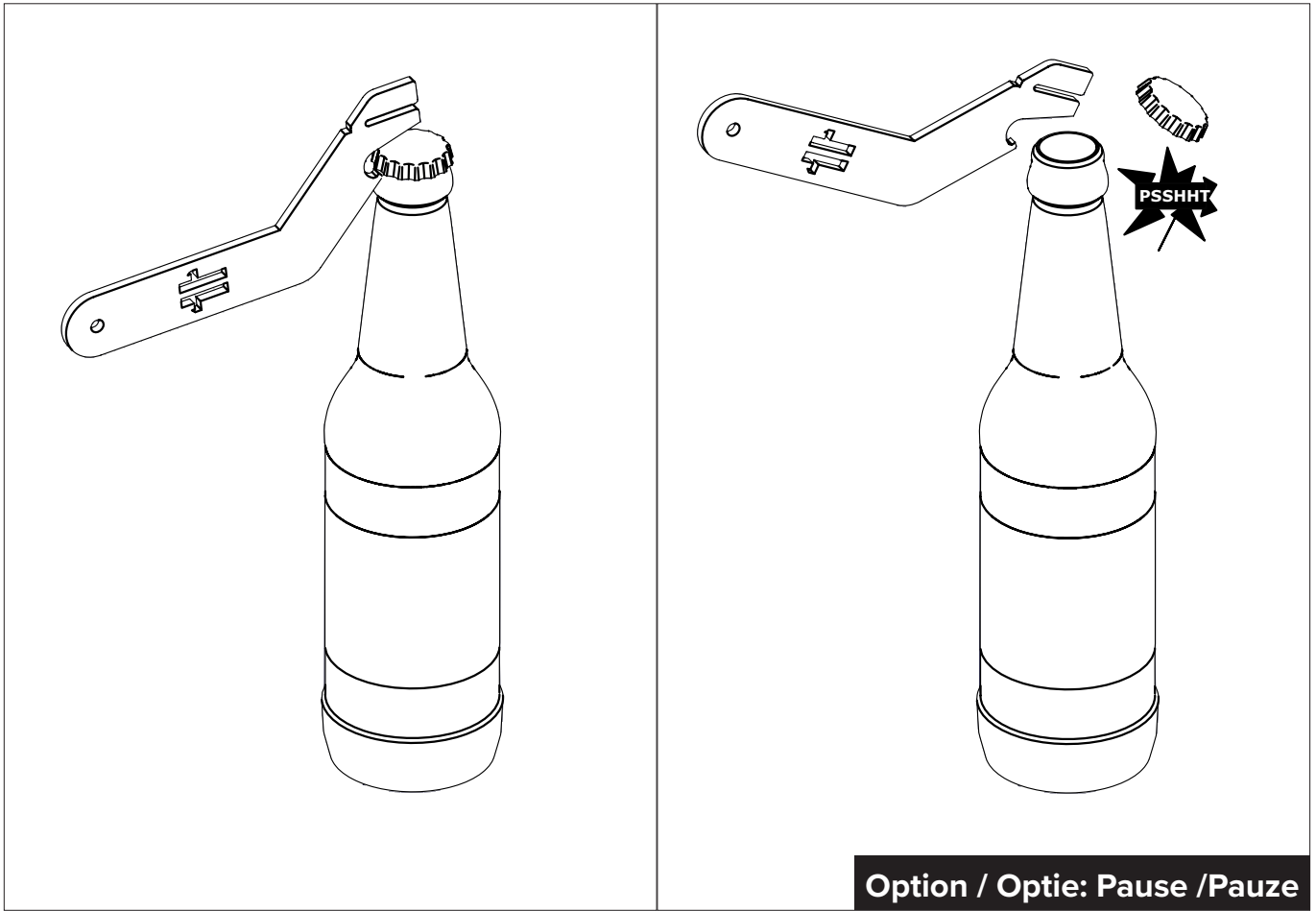
revêtement intérieur  
binnenbekleding  
interior lining  
Innenverkleidung

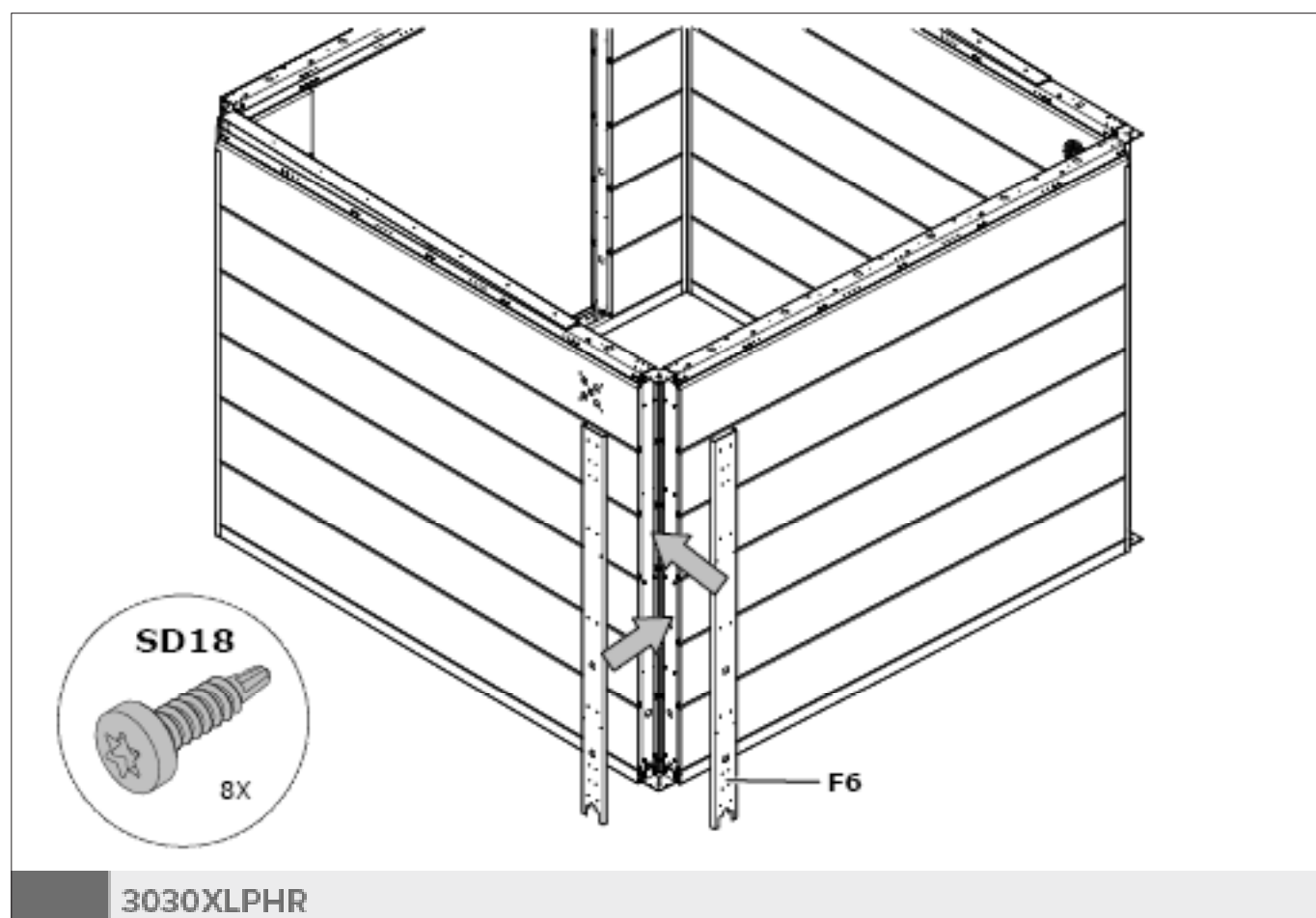
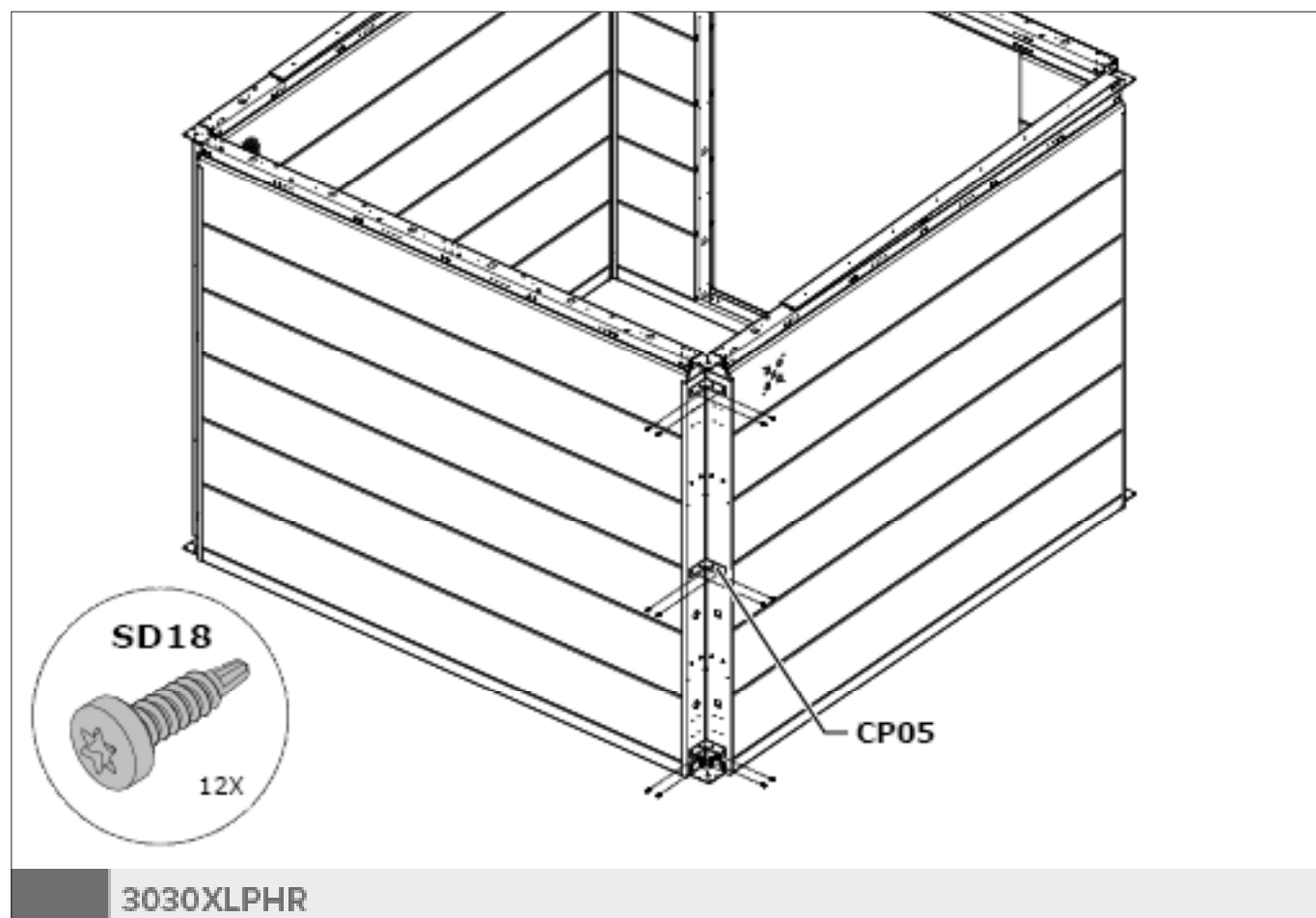


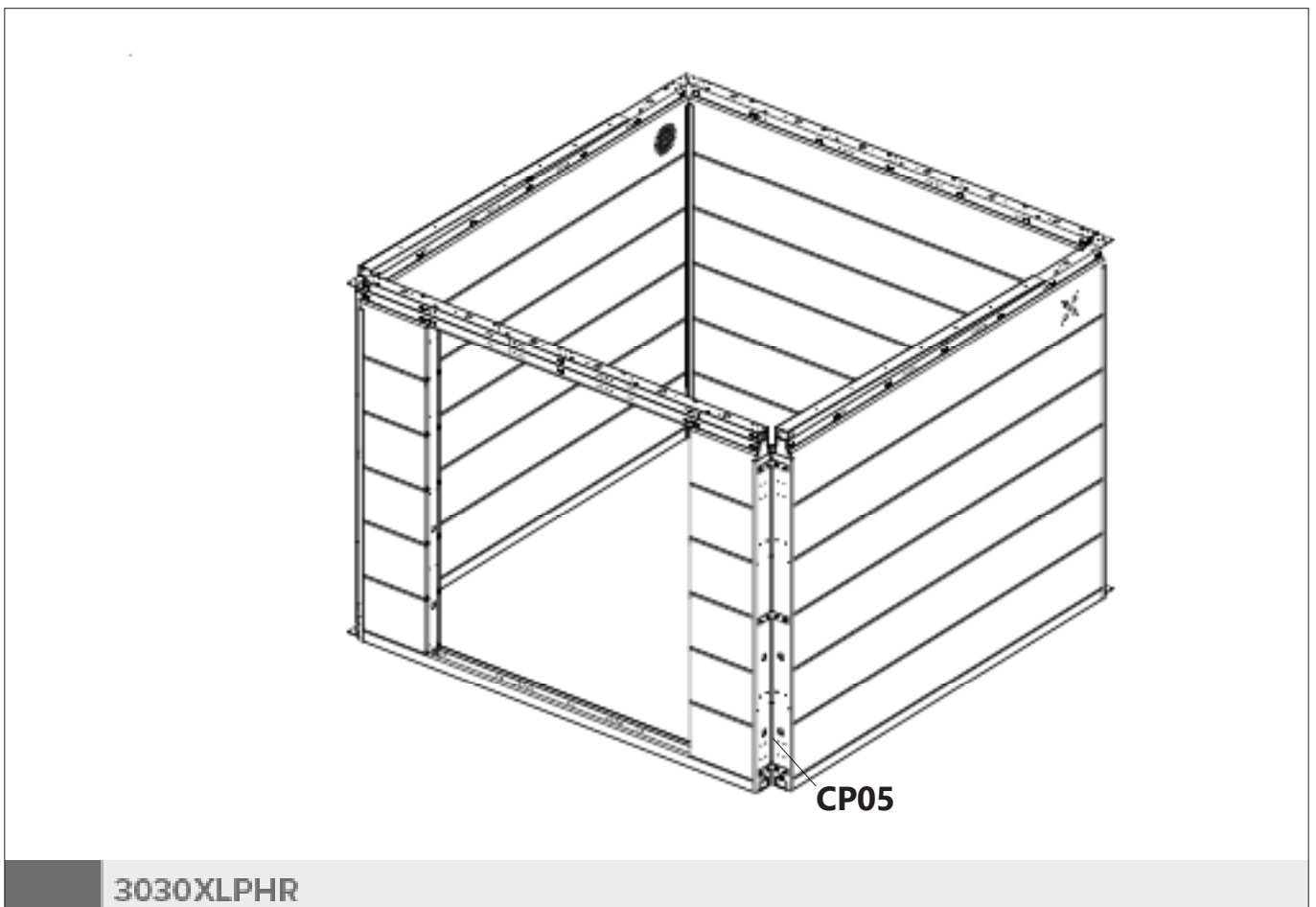
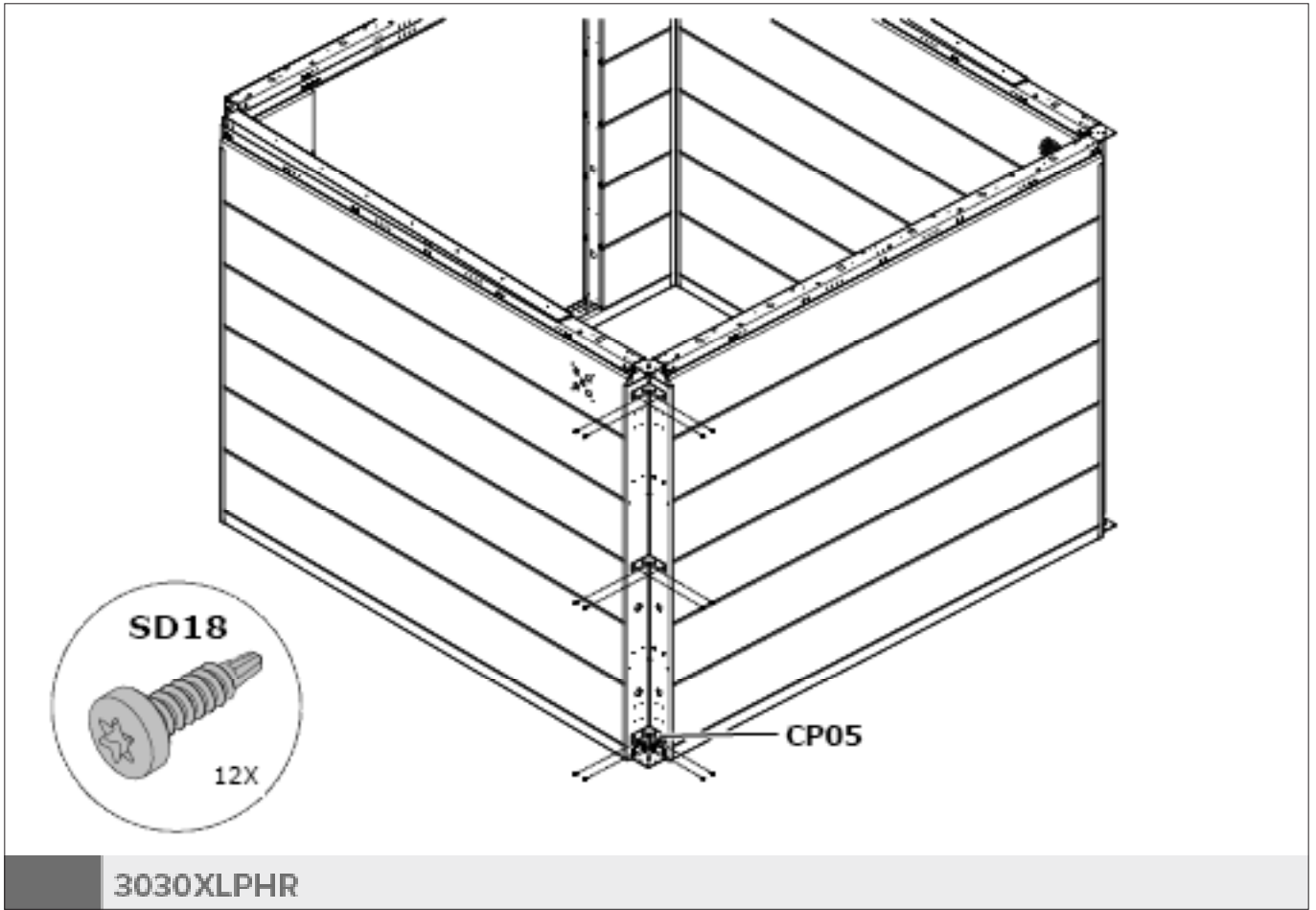
**\*Optie / Option Electric**

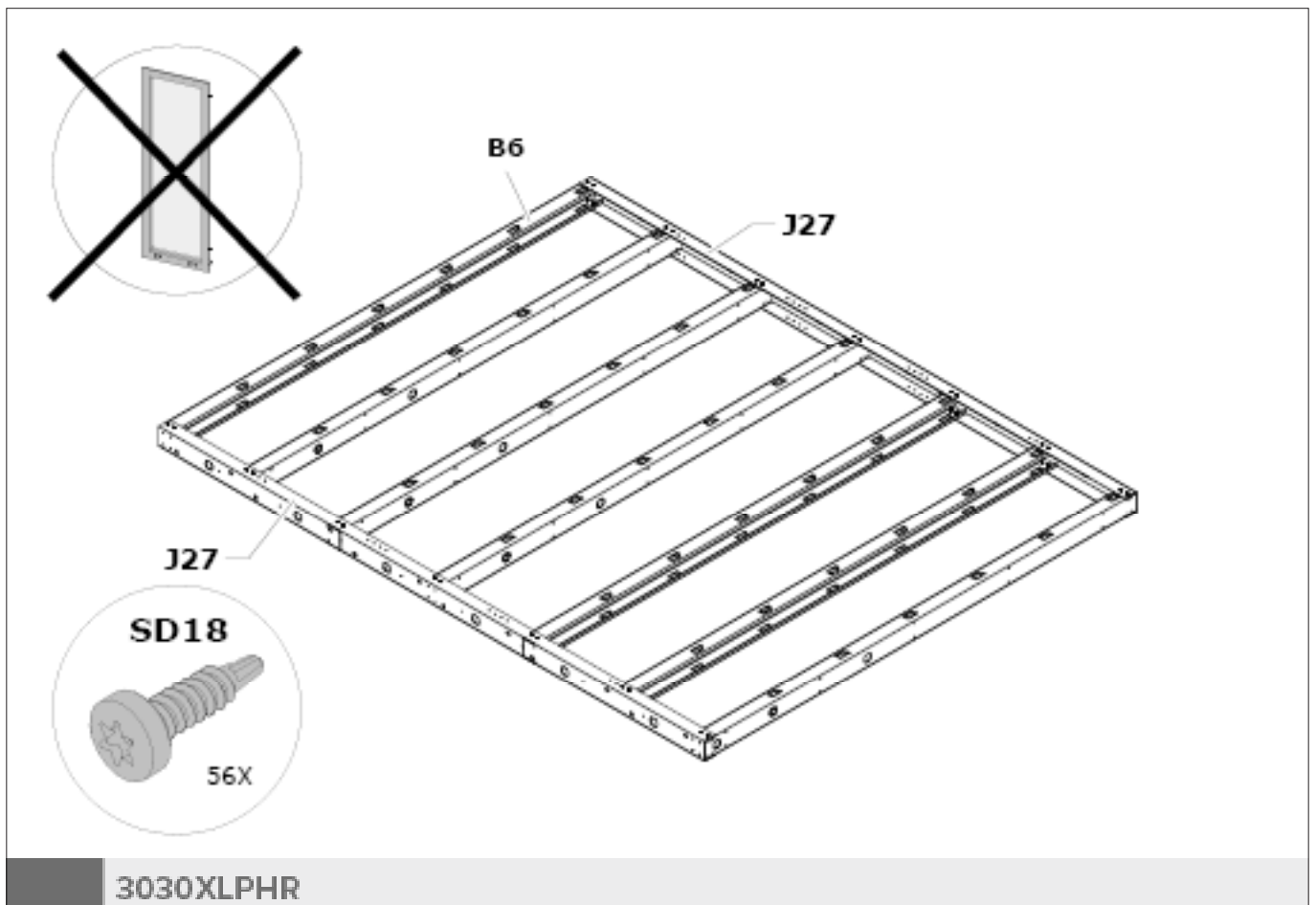
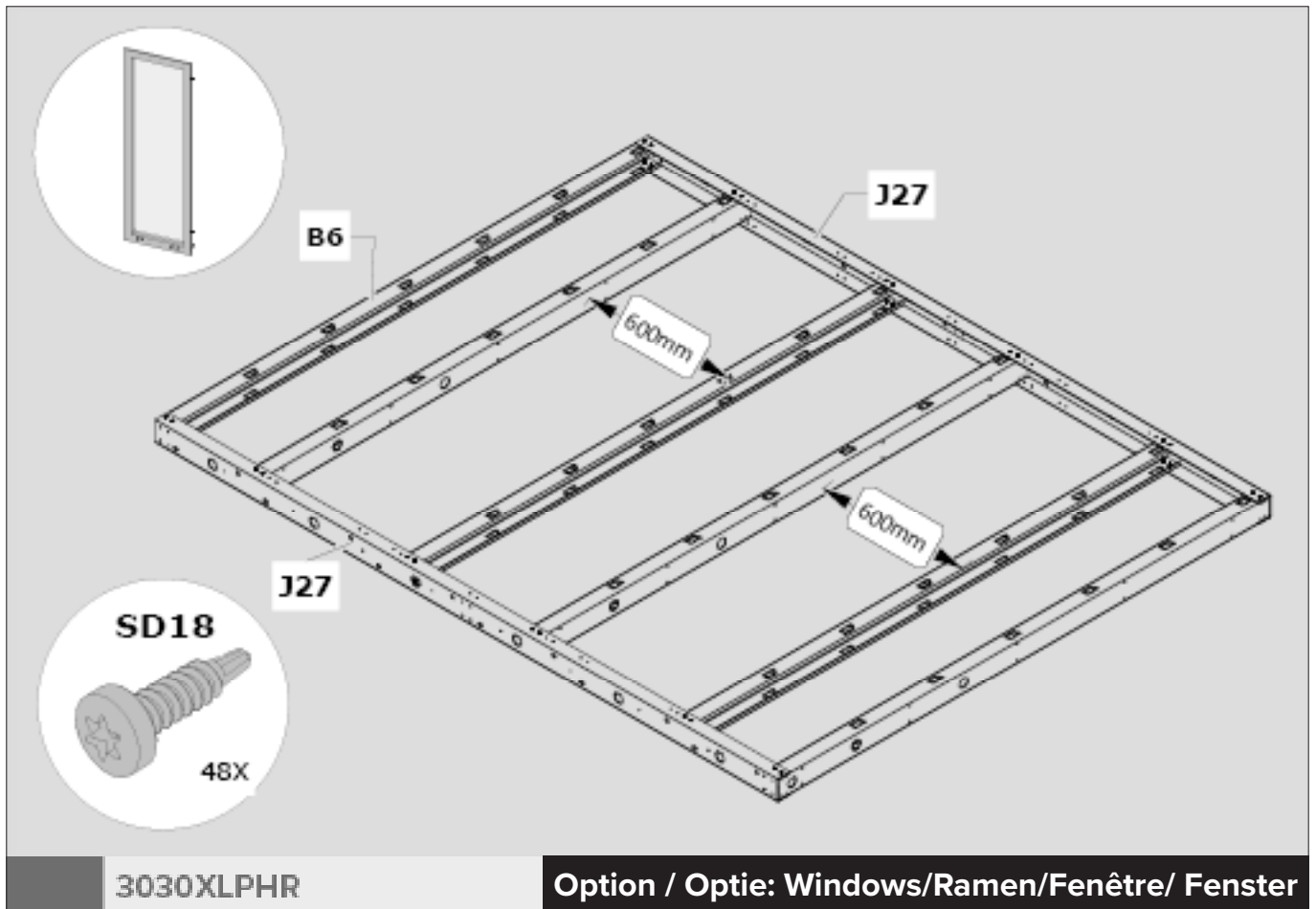
**Option/Optie: Revêtement intérieur/Binnenbekleding/Interior lining/Innenverkleidung**

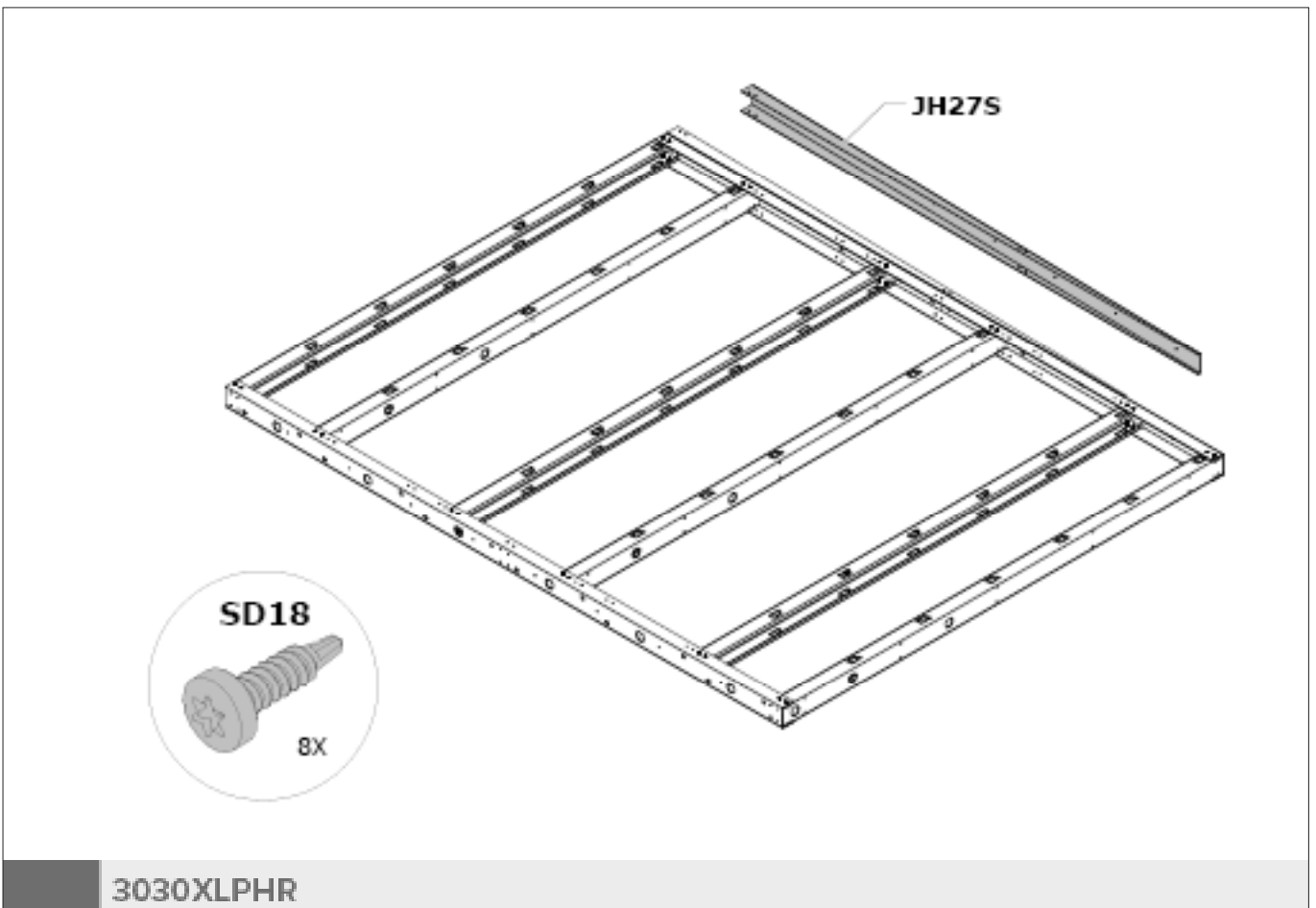
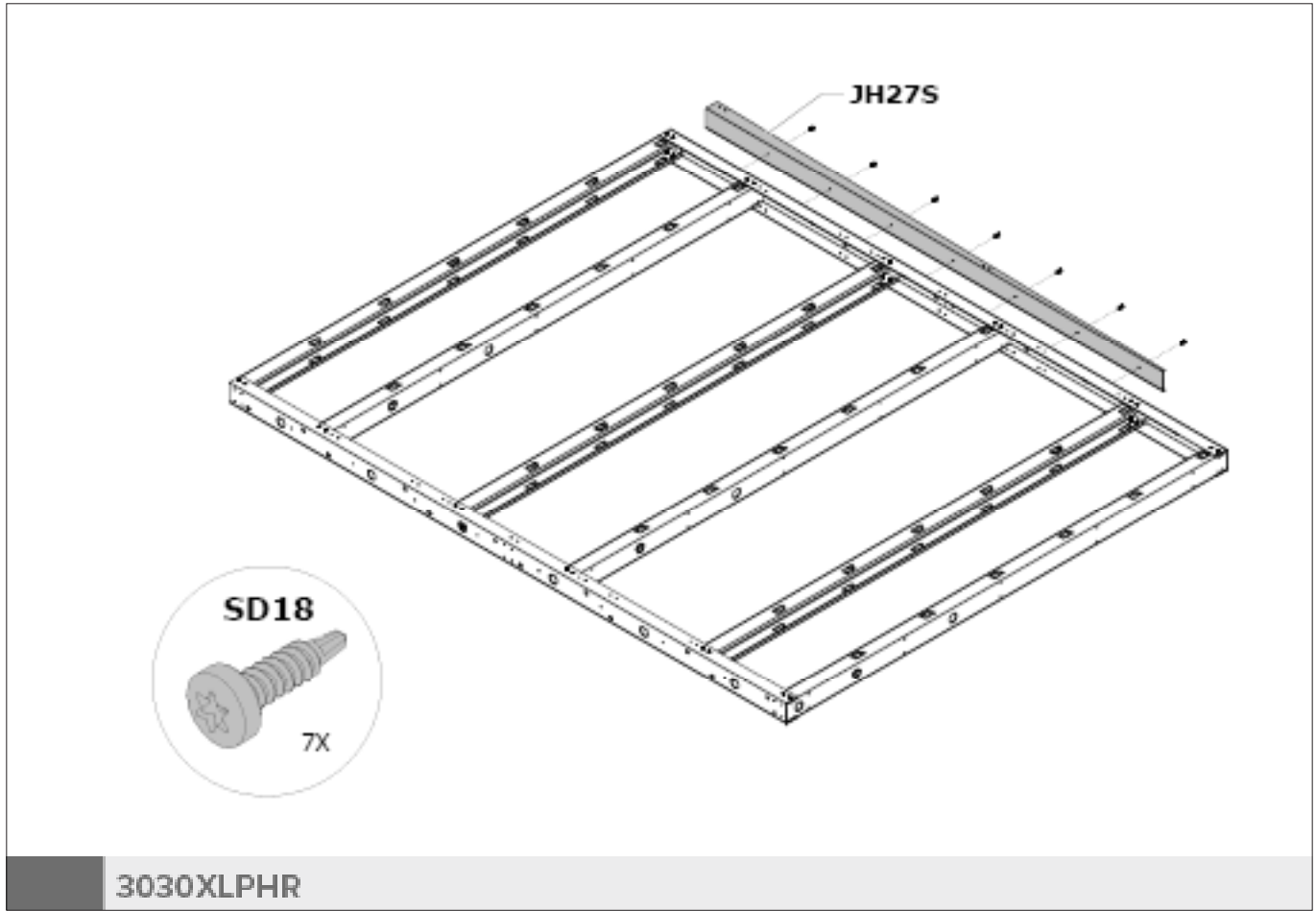


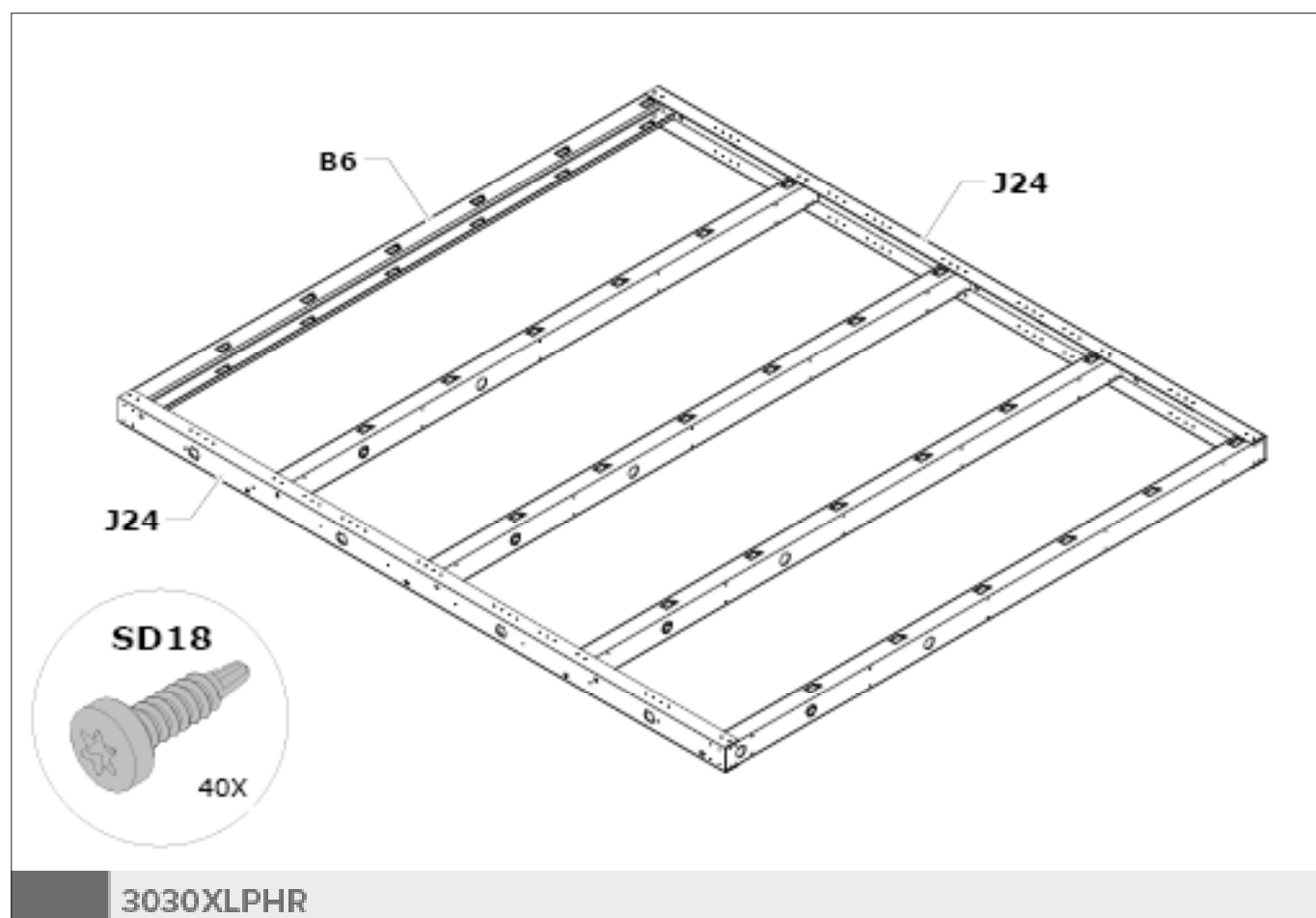
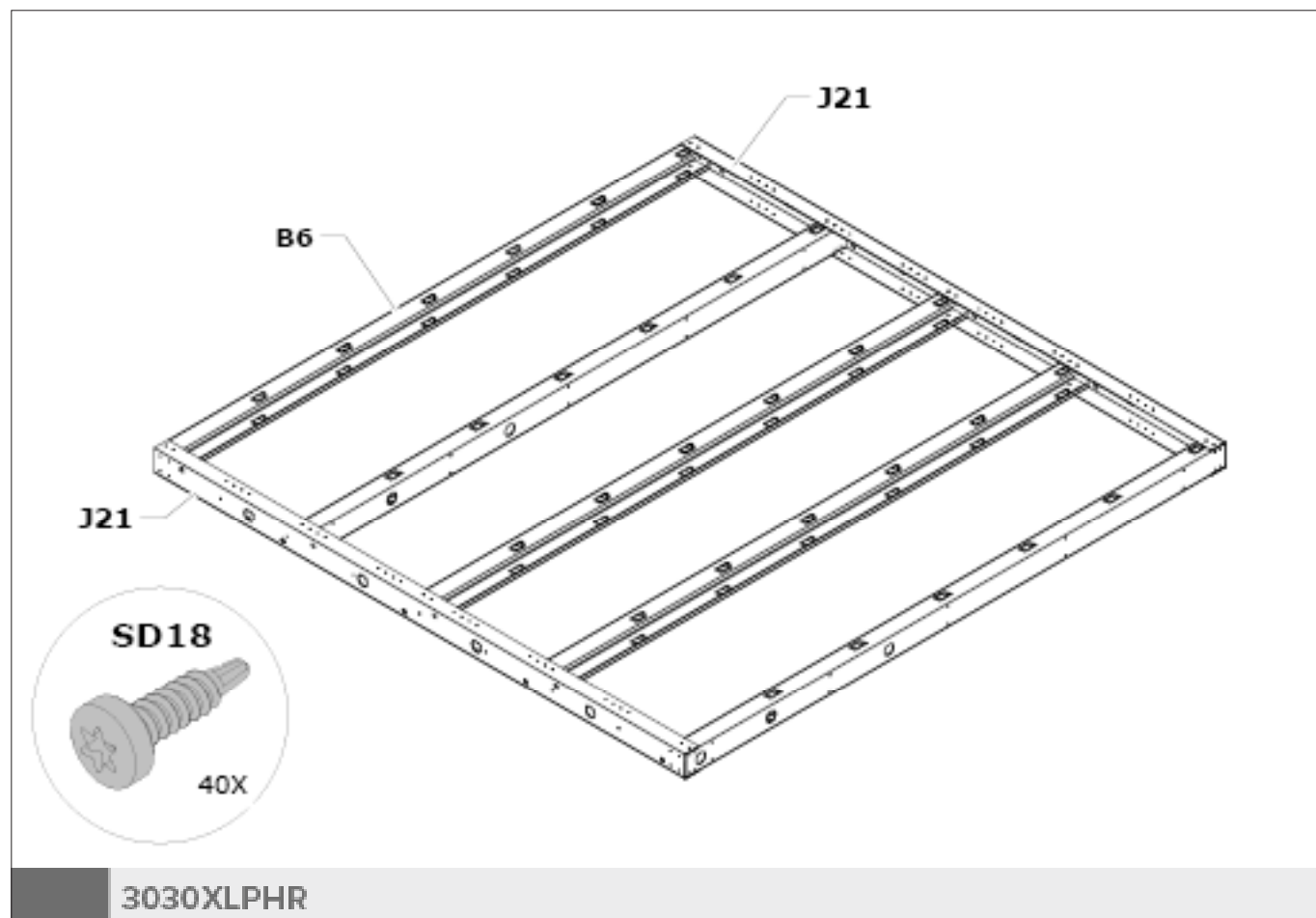




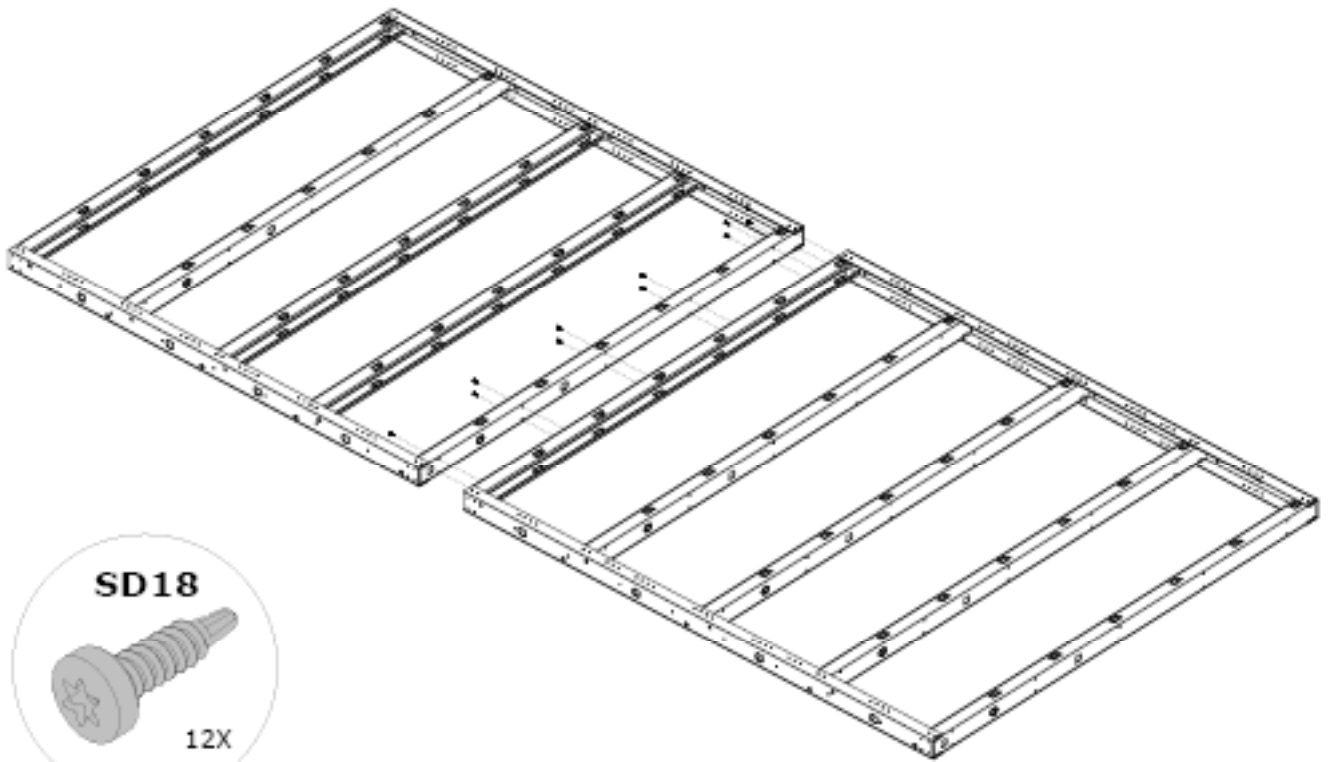




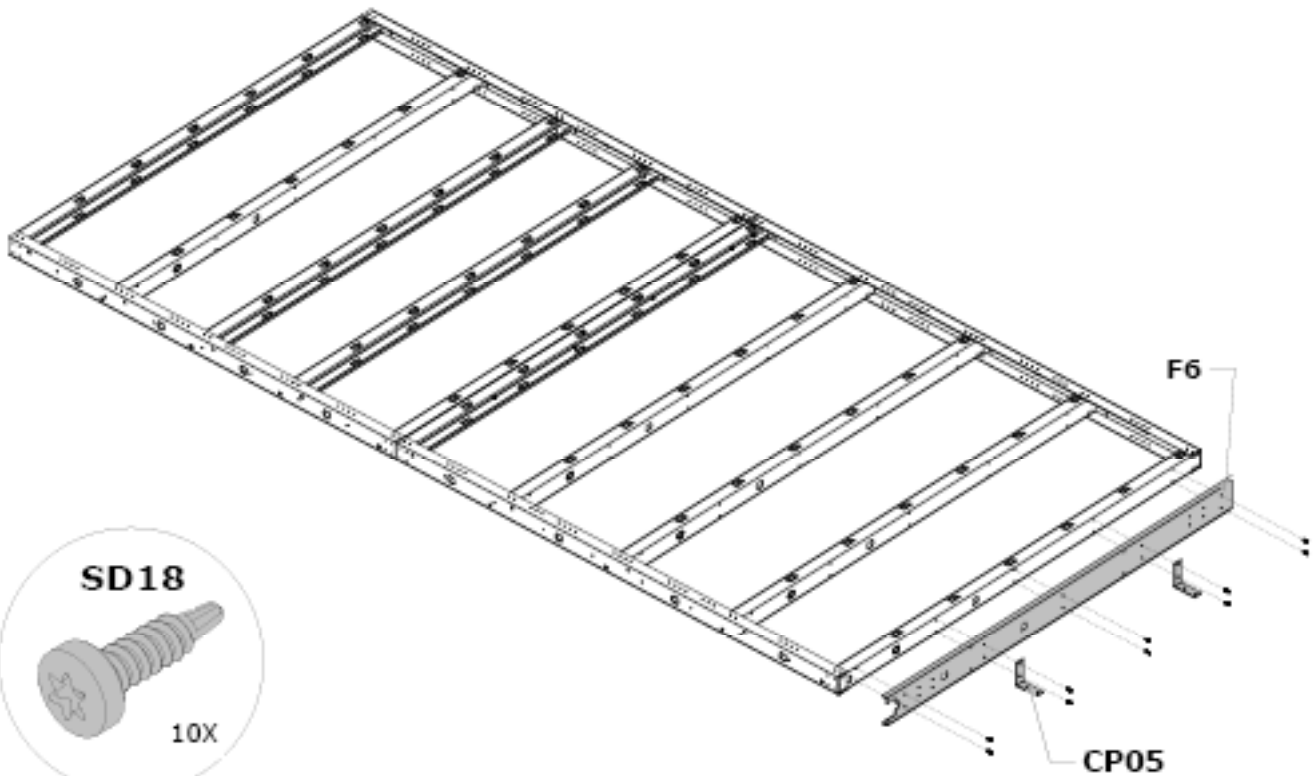




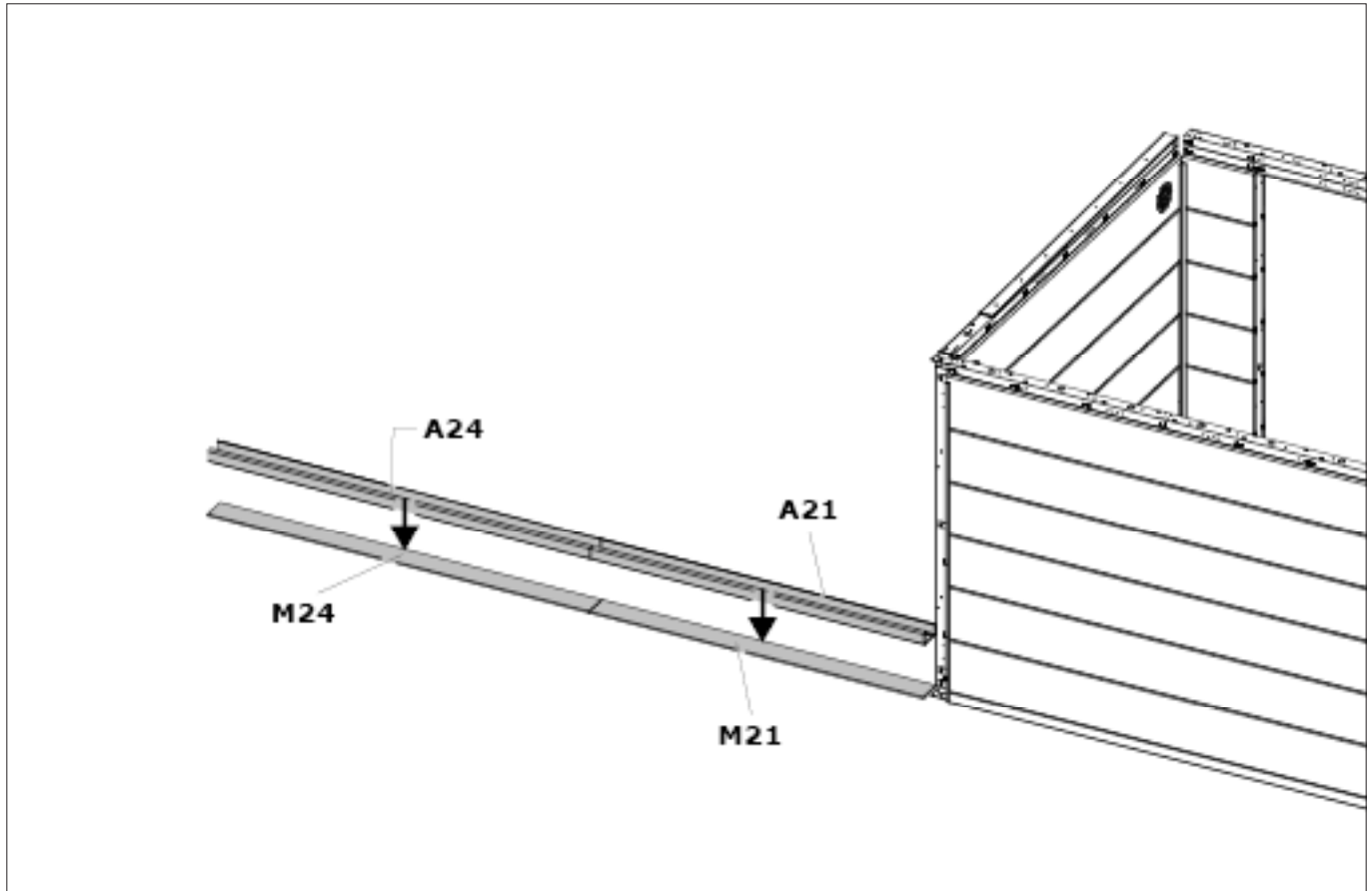




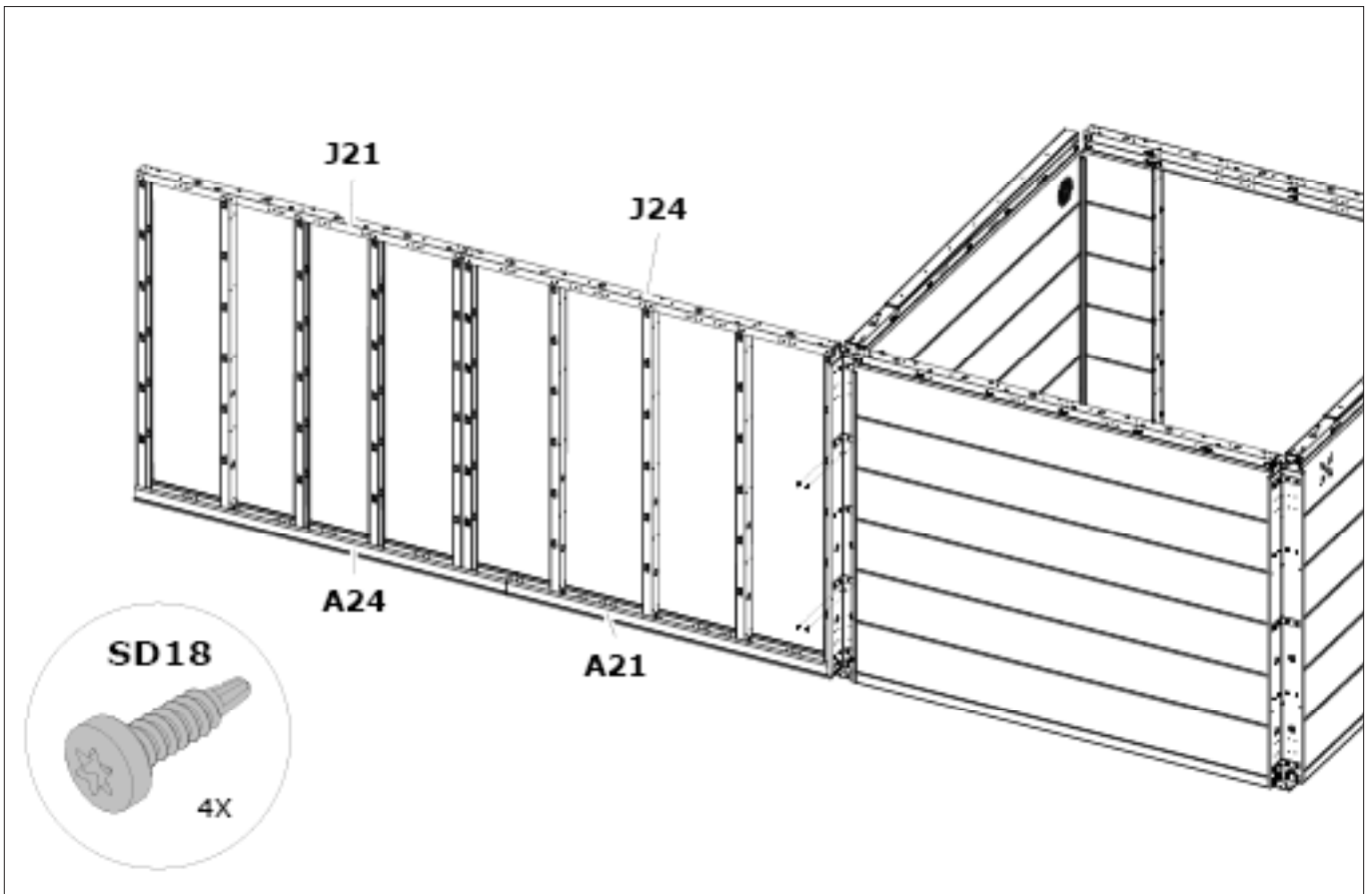
3030XLPHR



3030XLPHR

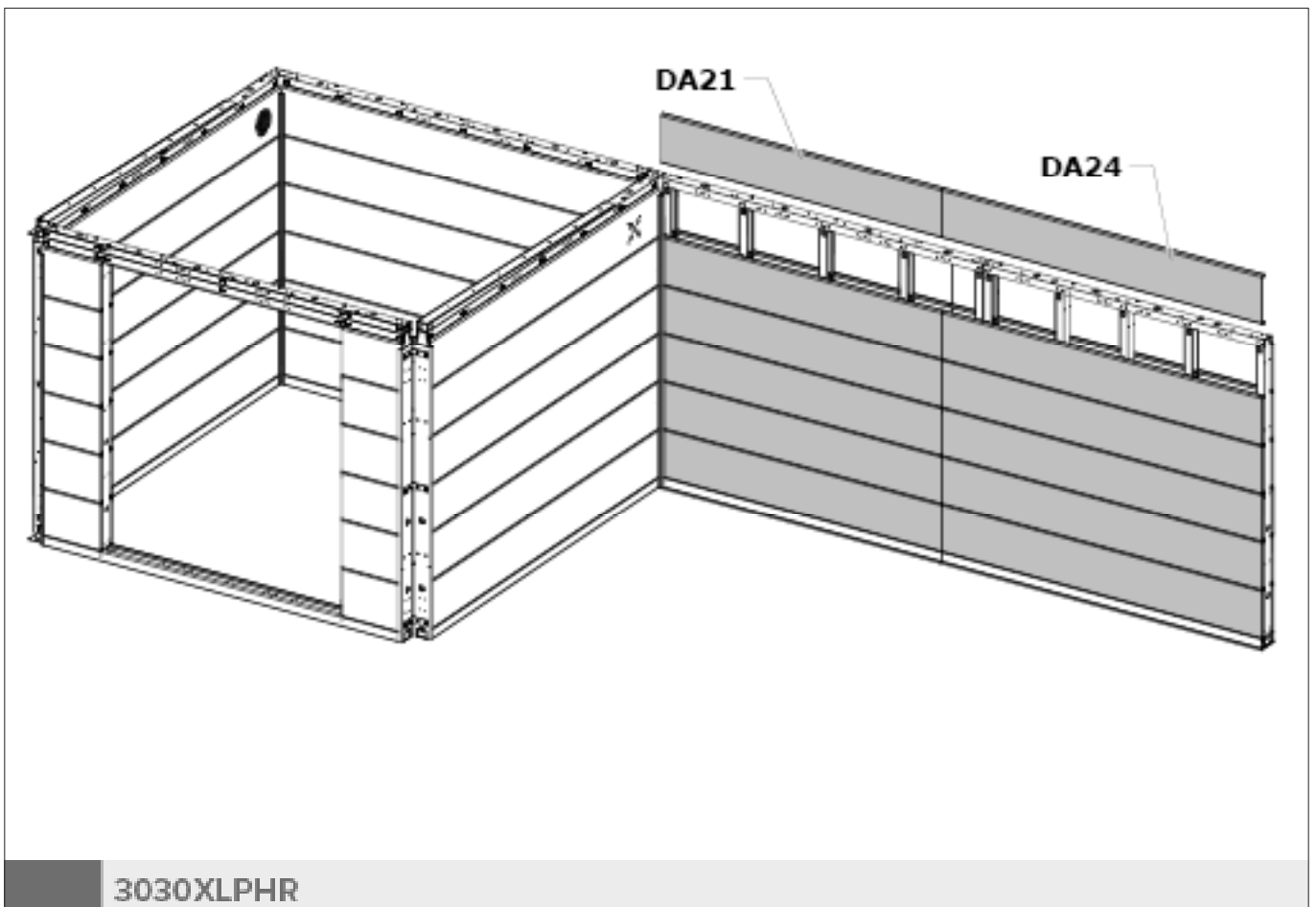
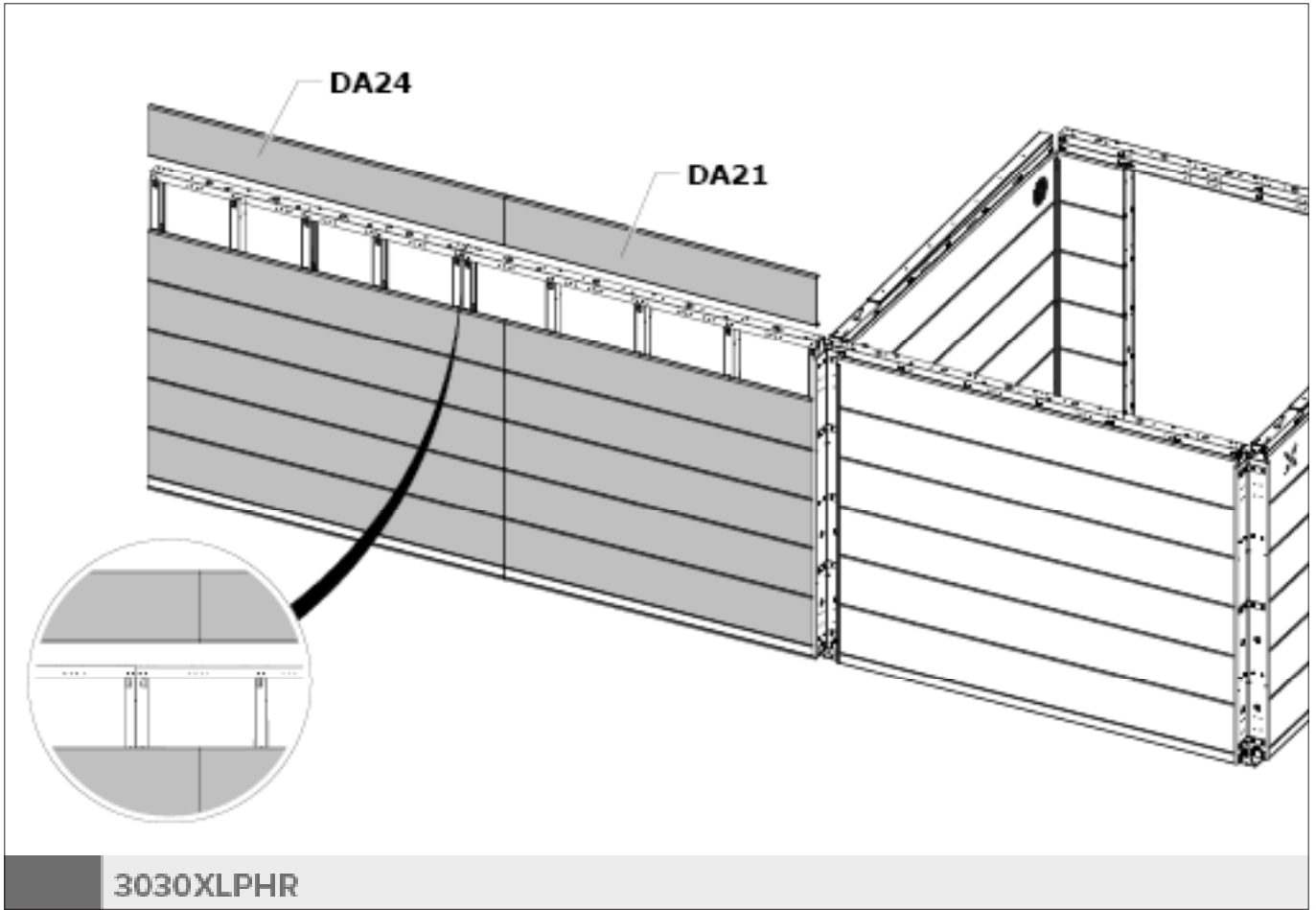


3030XLPHR

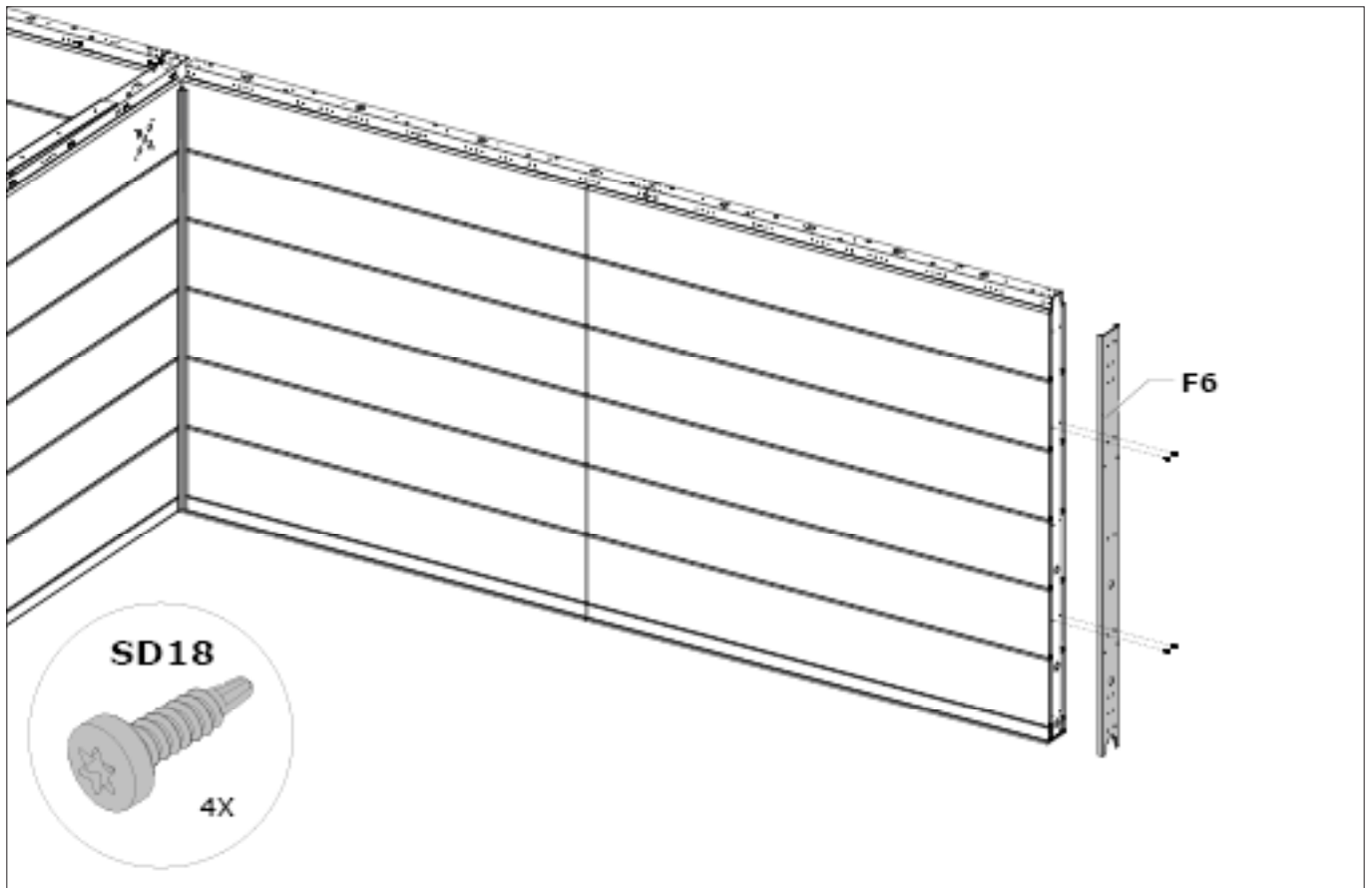


3030XLPHR

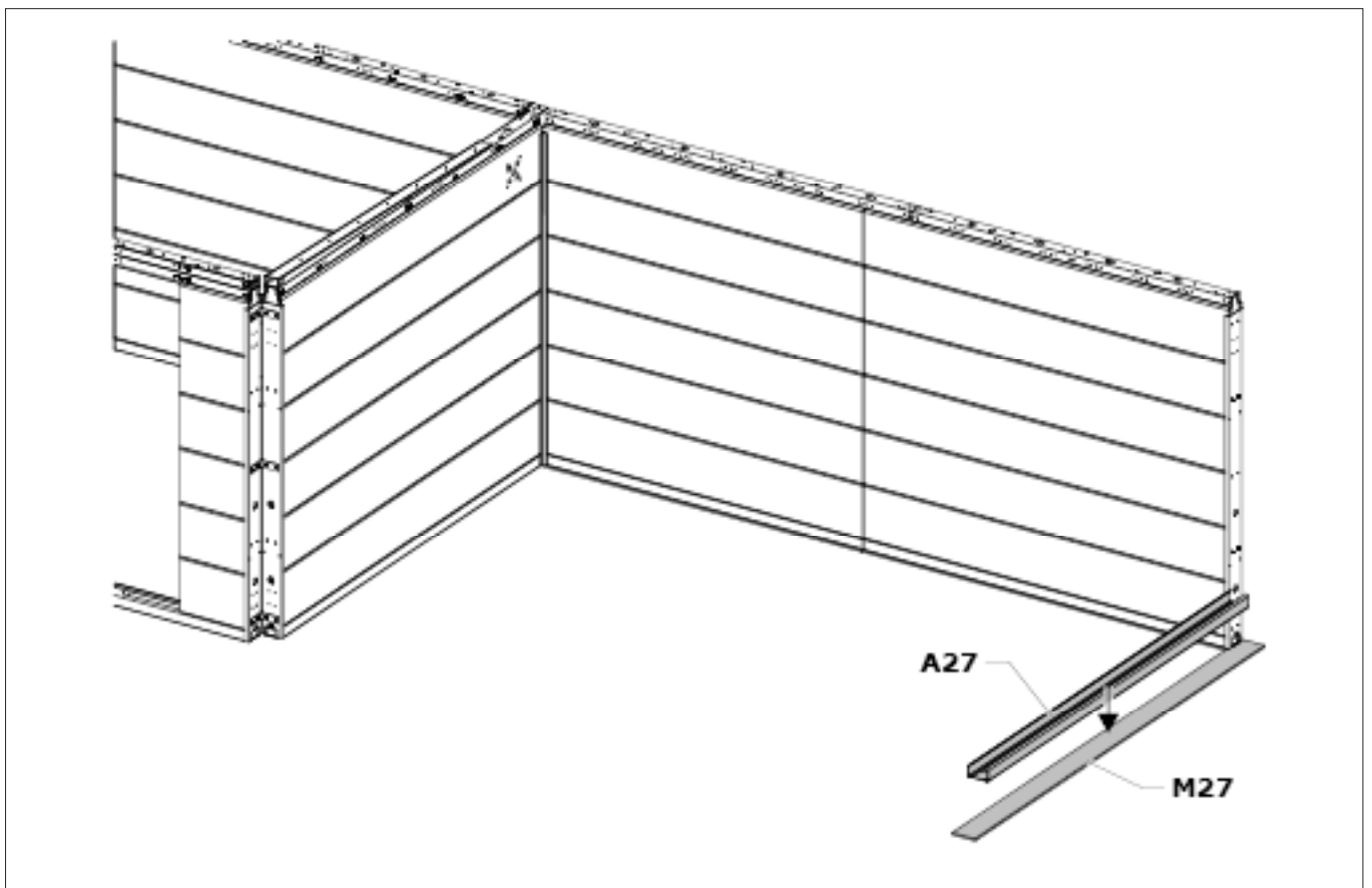




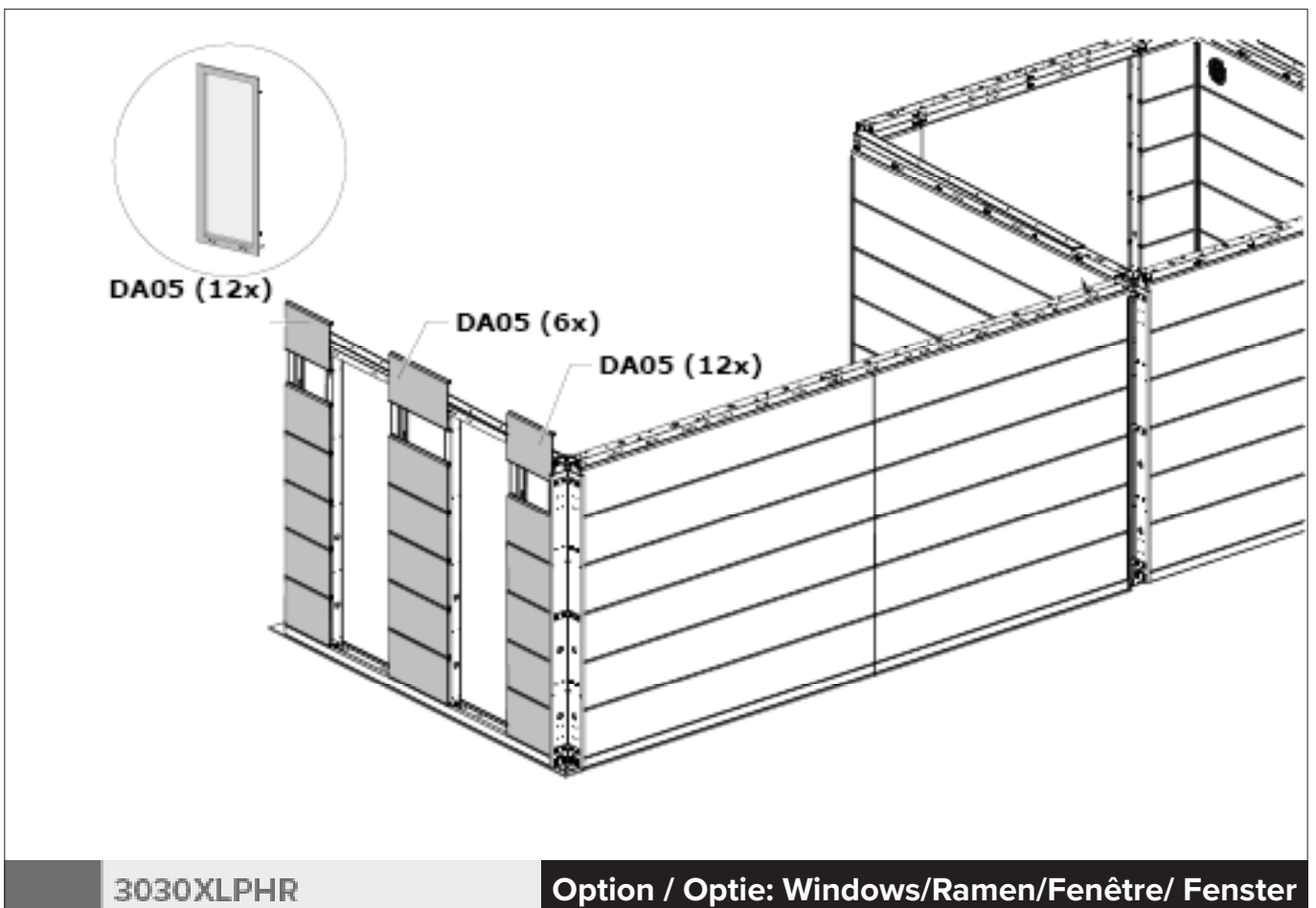
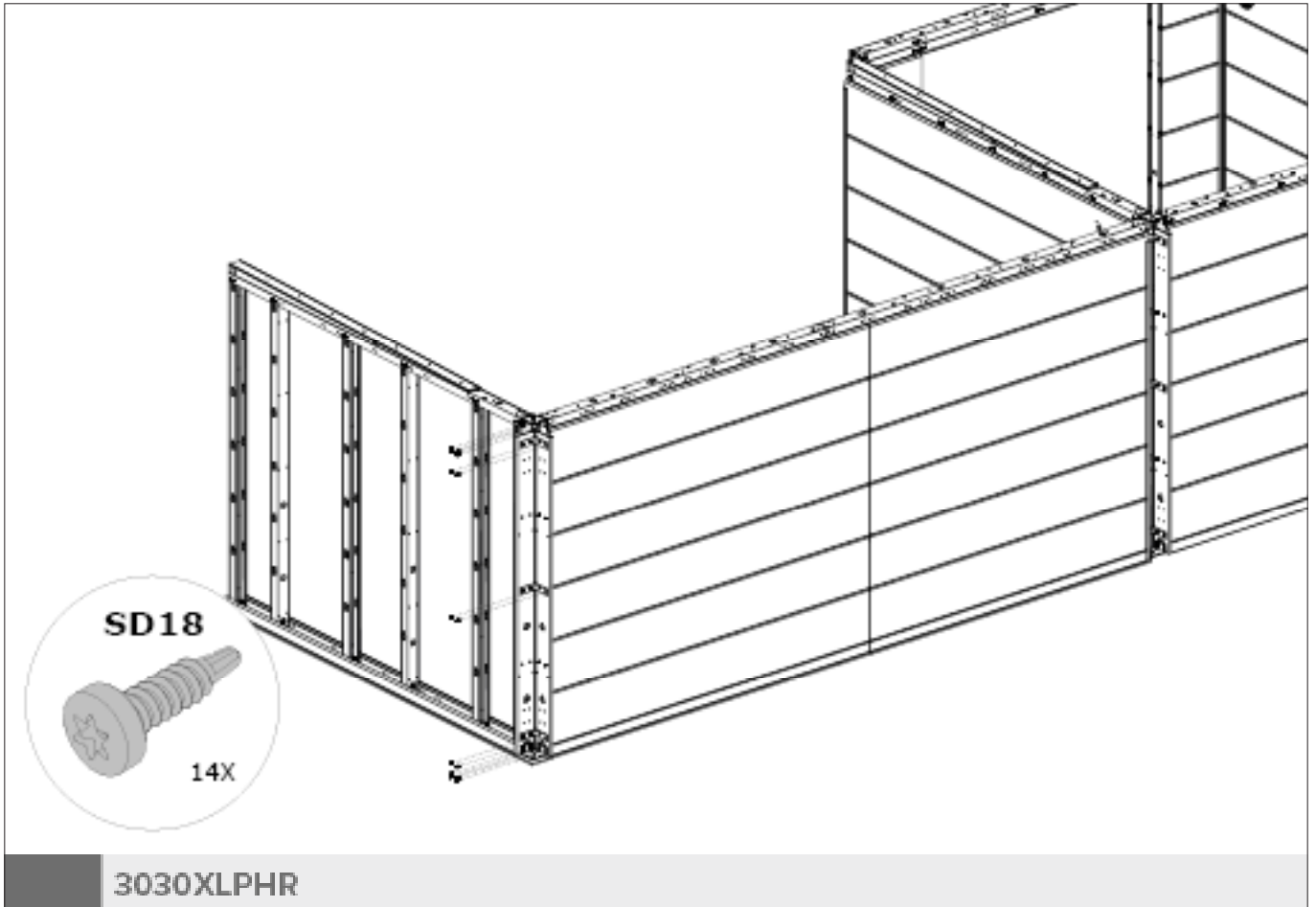
CLASSICO 3030 XLPHR

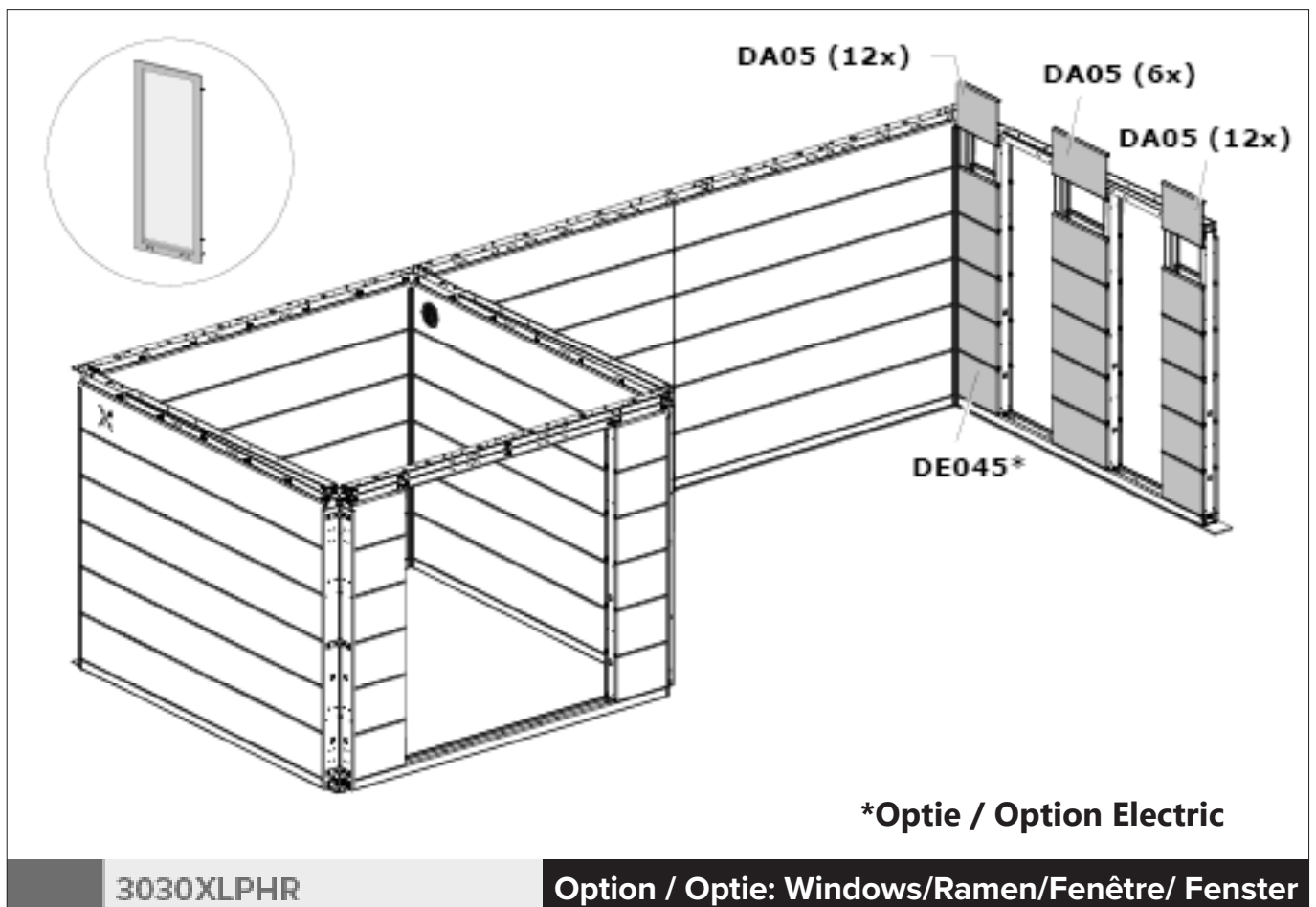
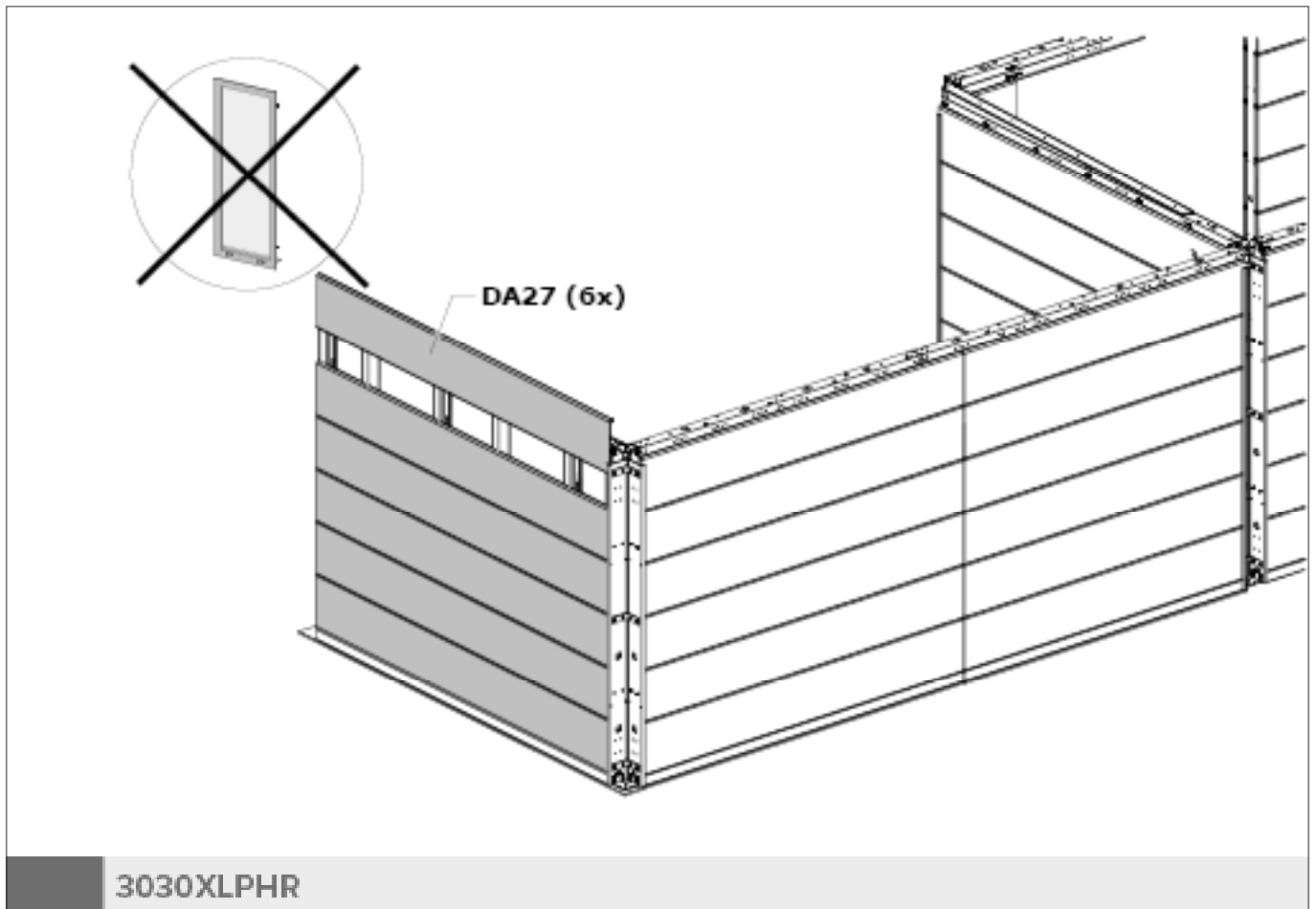


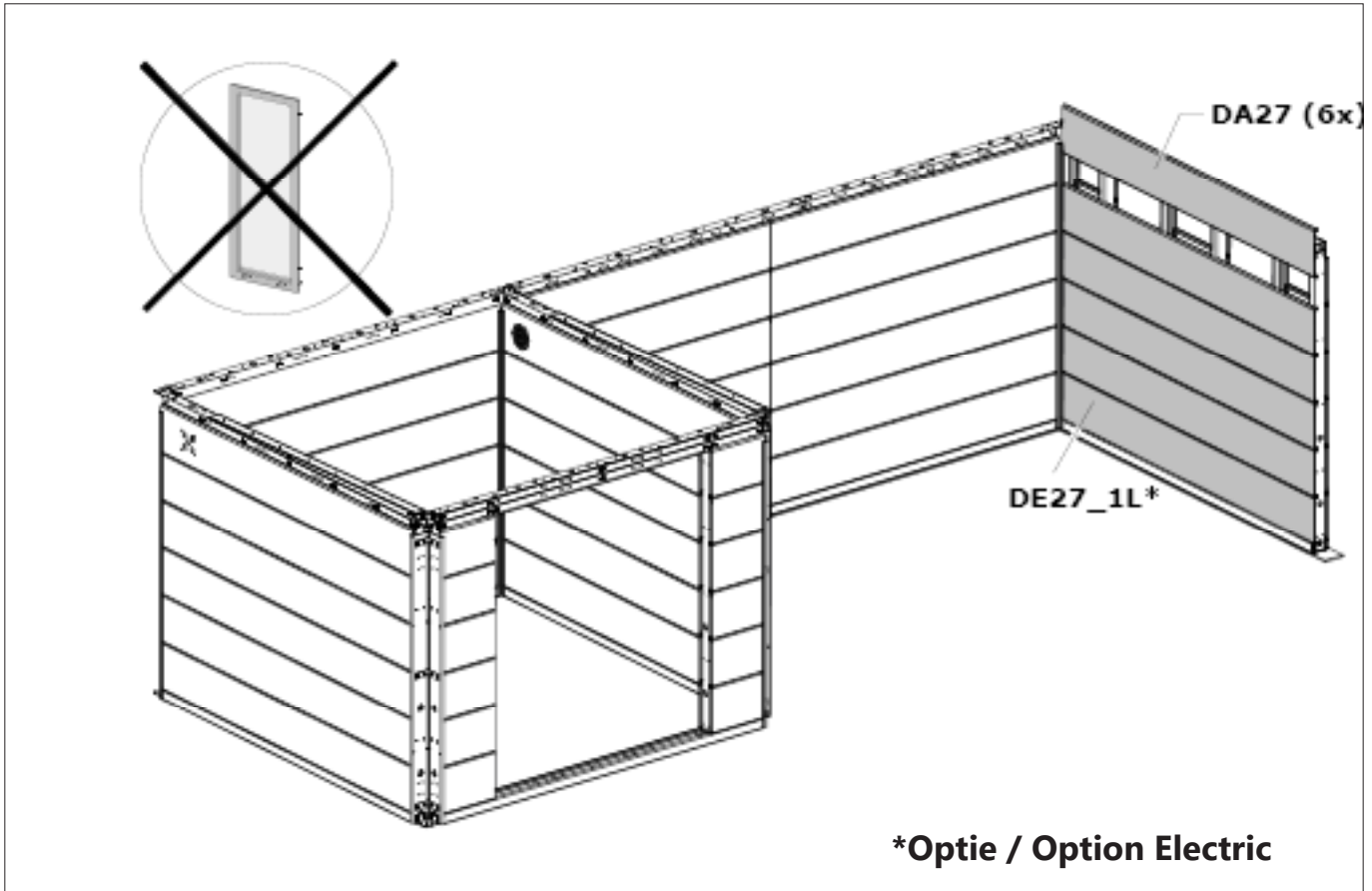
3030XLPHR



3030XLPHR

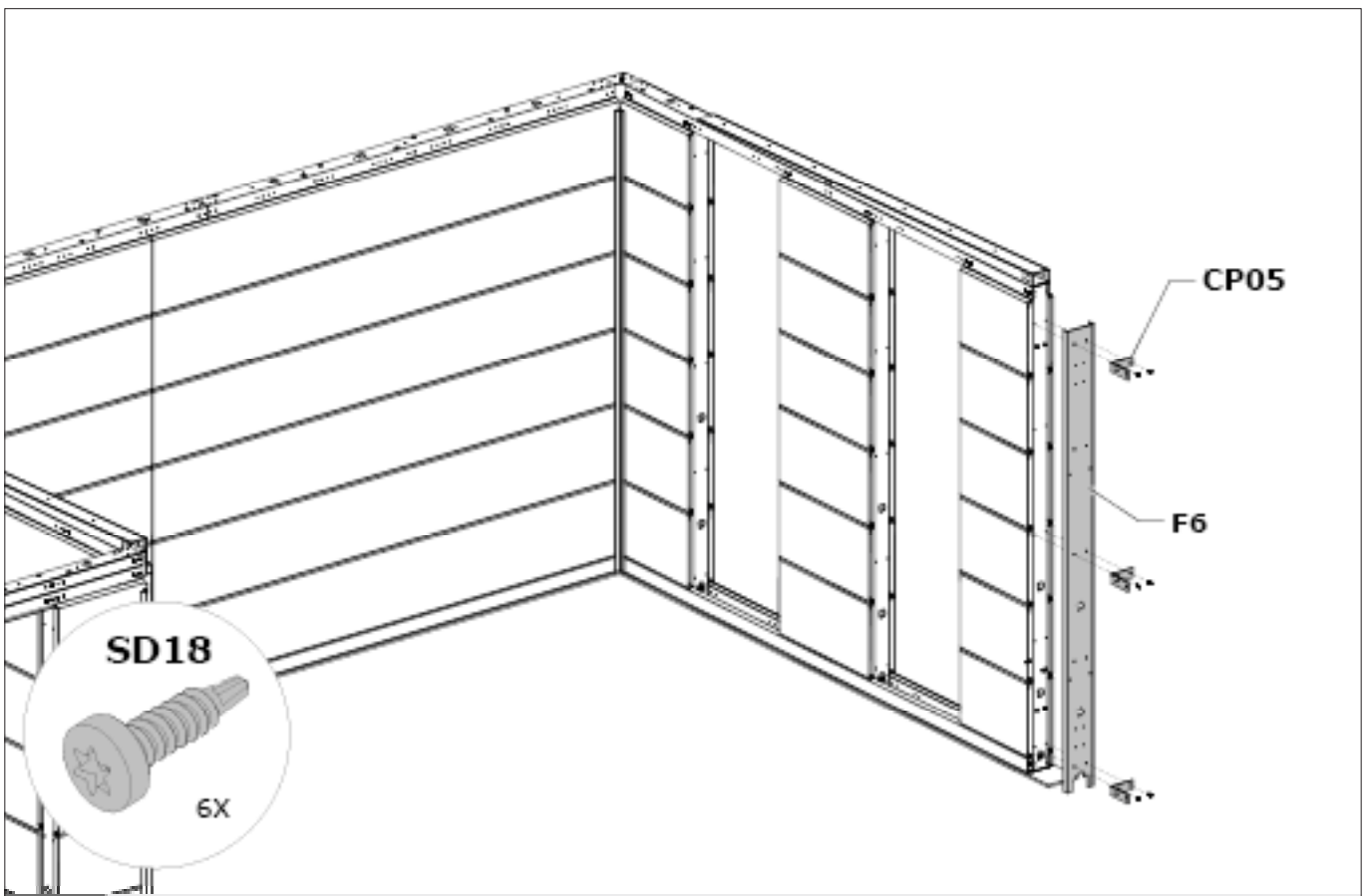






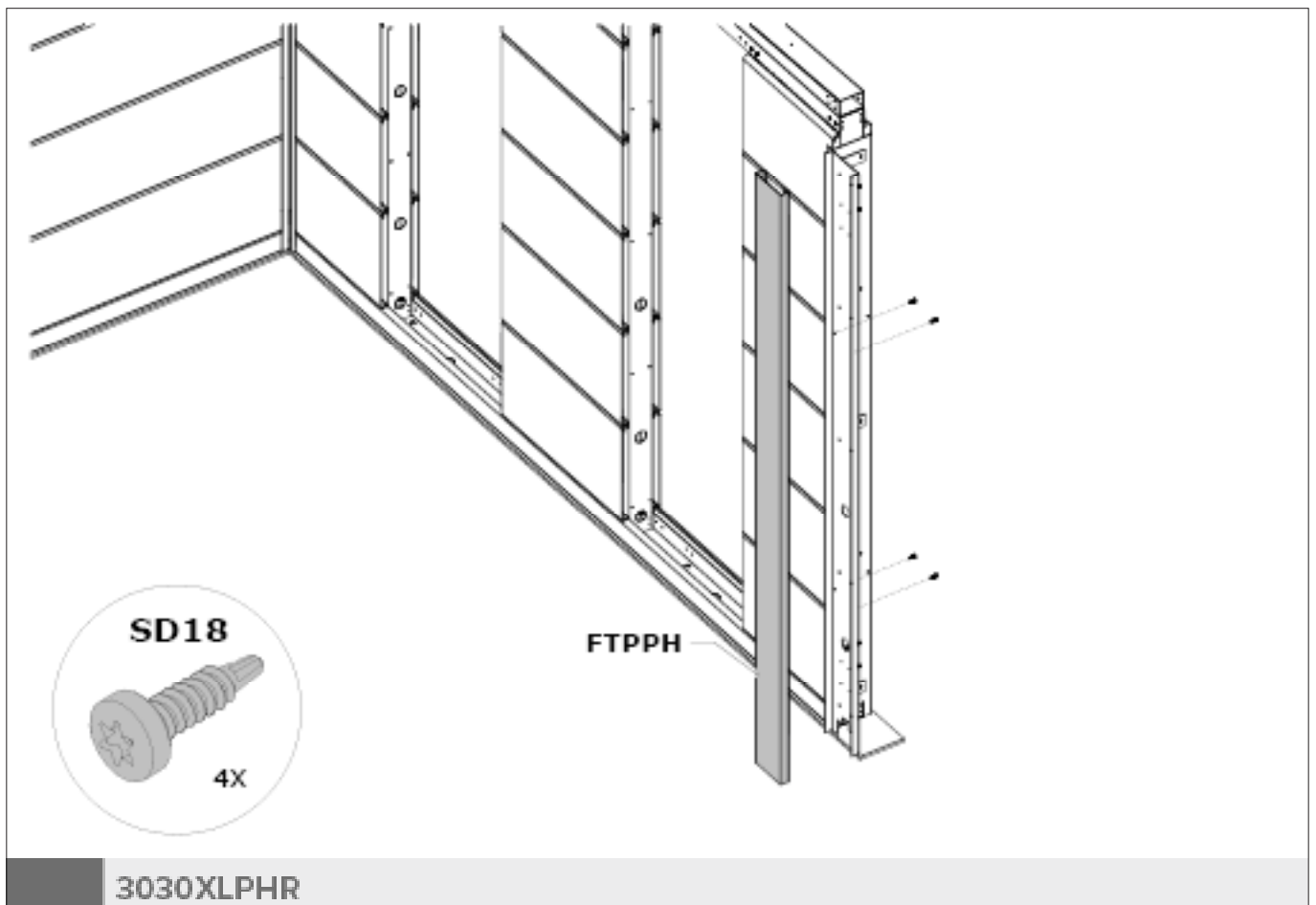
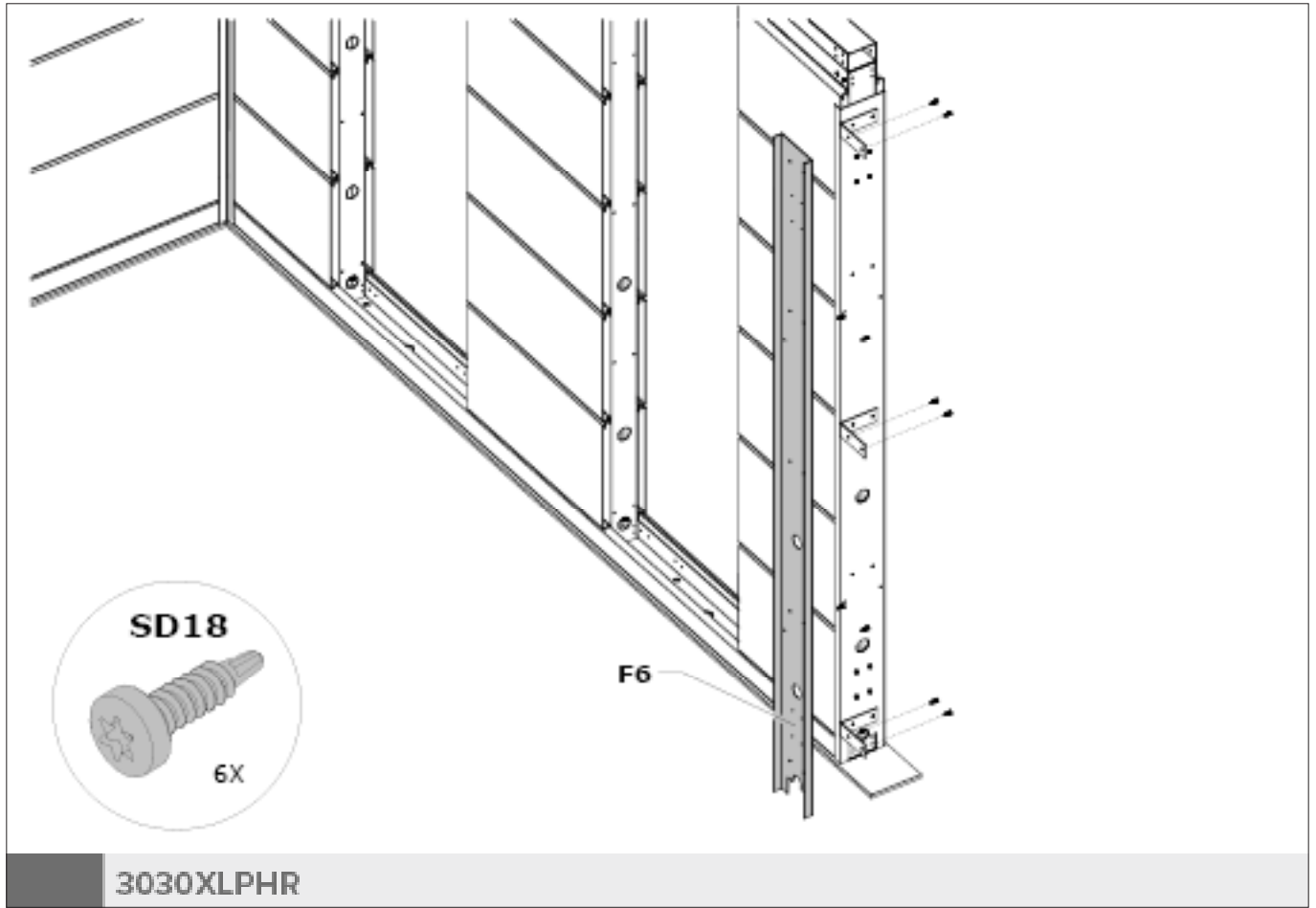
**\*Optie / Option Electric**

**3030XLPHR**

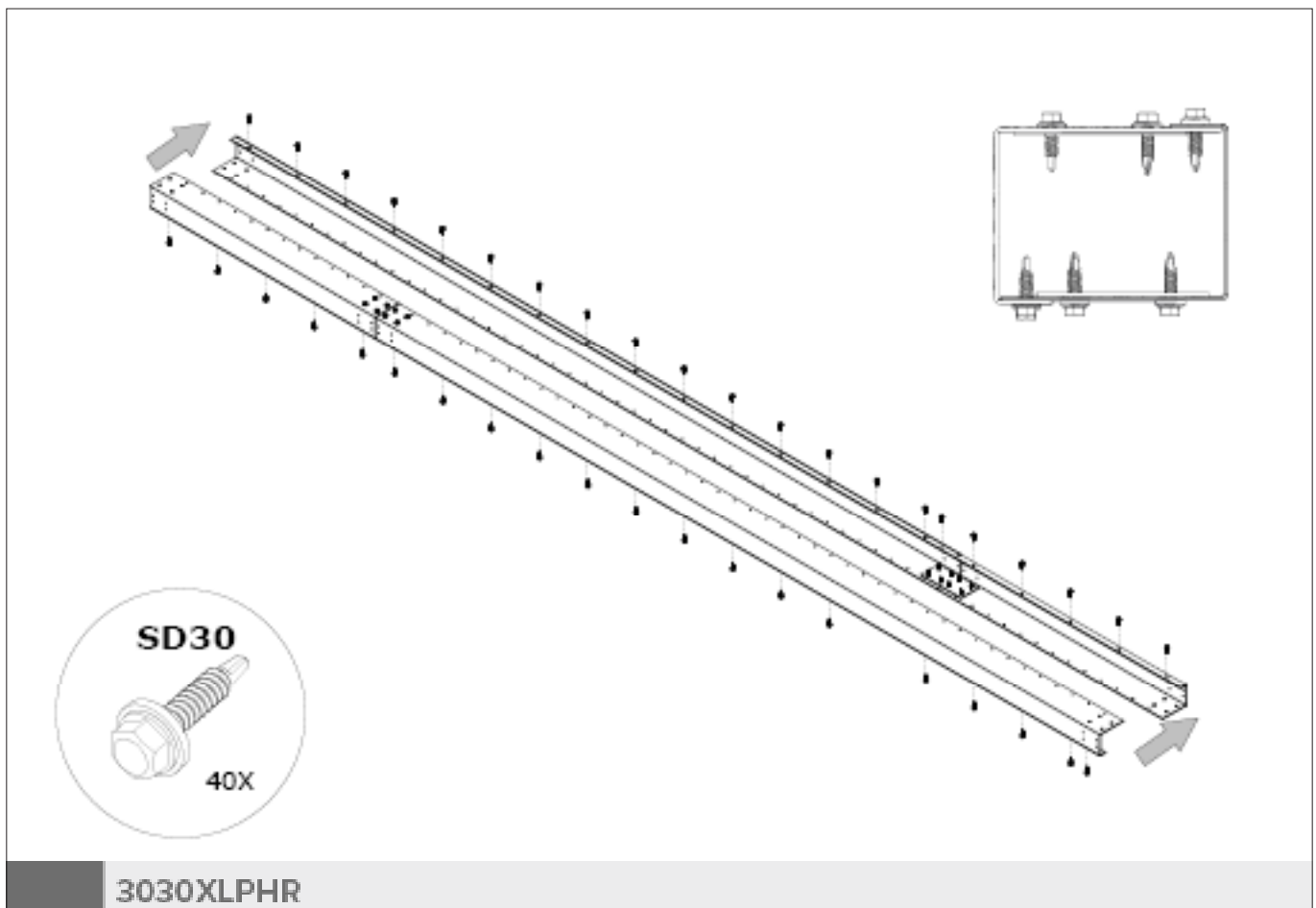
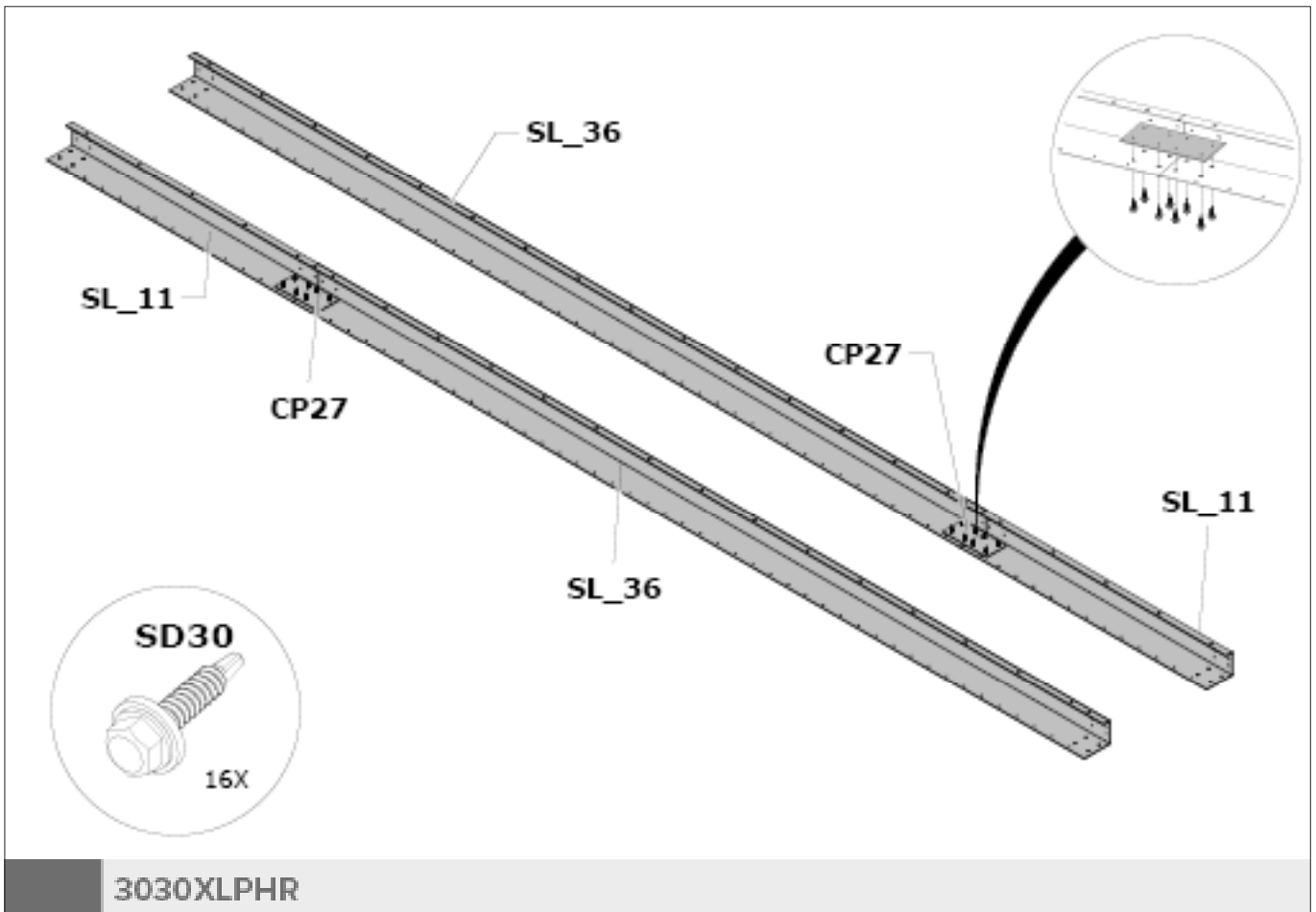


**3030XLPHR**

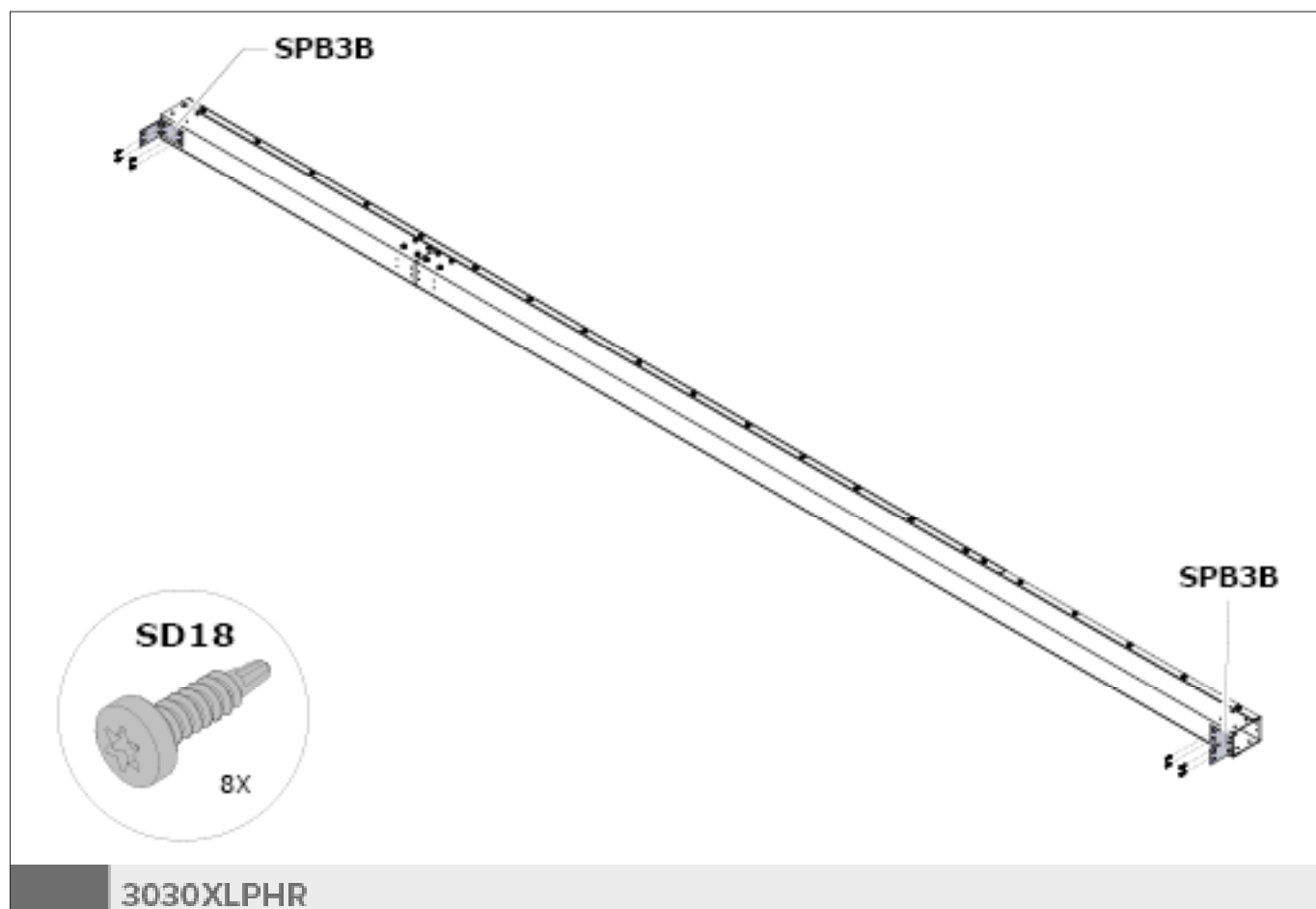
CLASSICO 3030 XLPHR



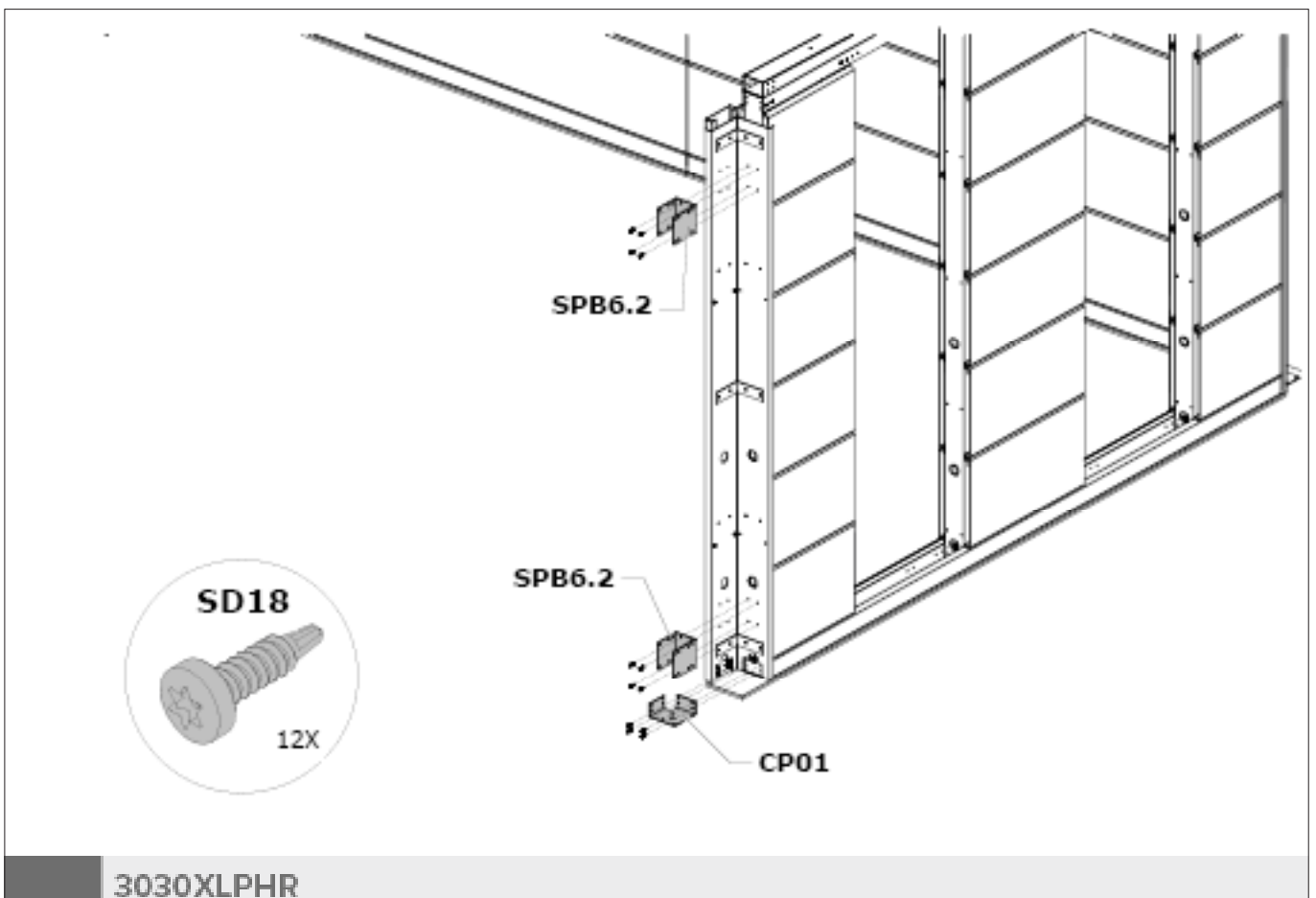
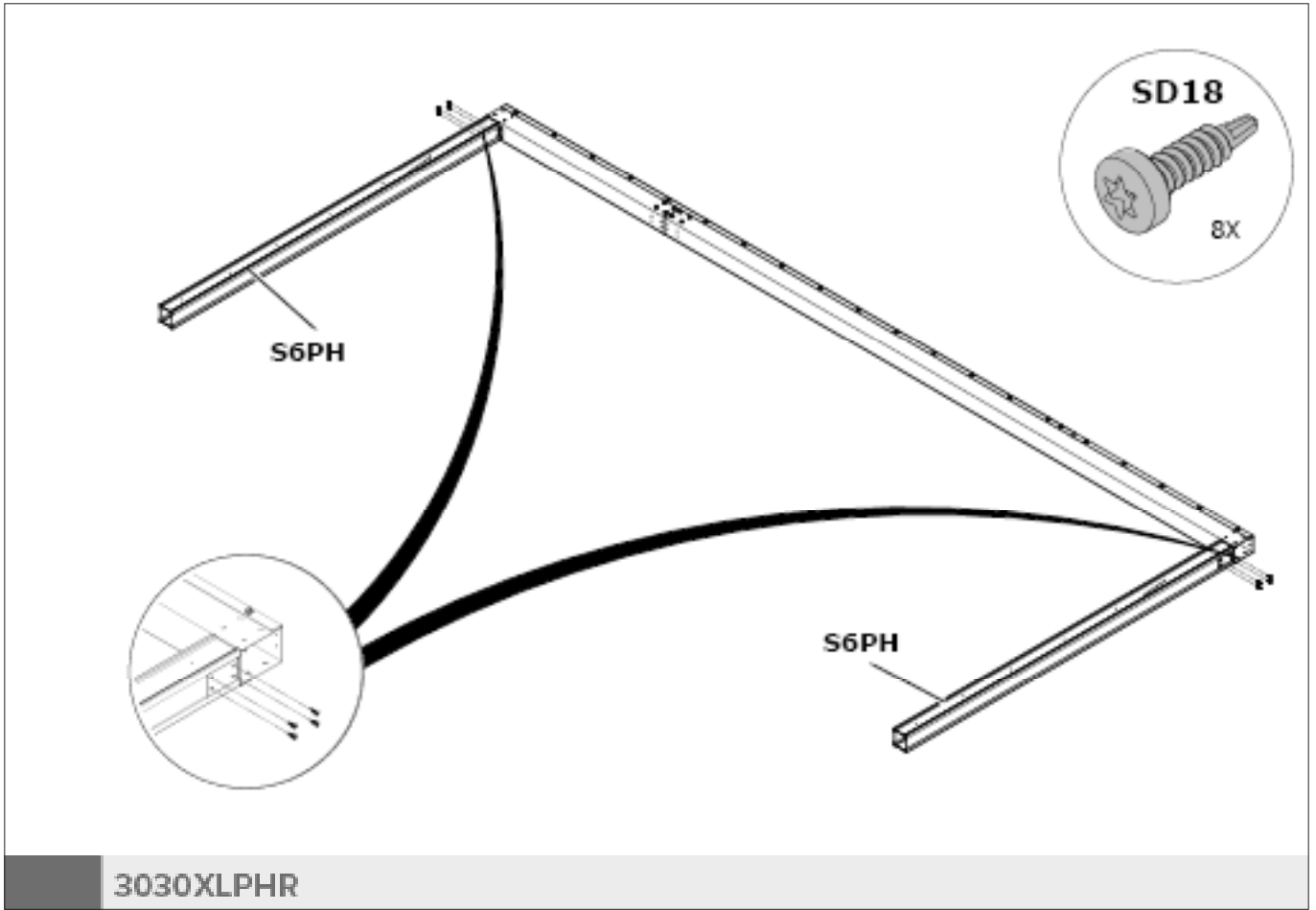




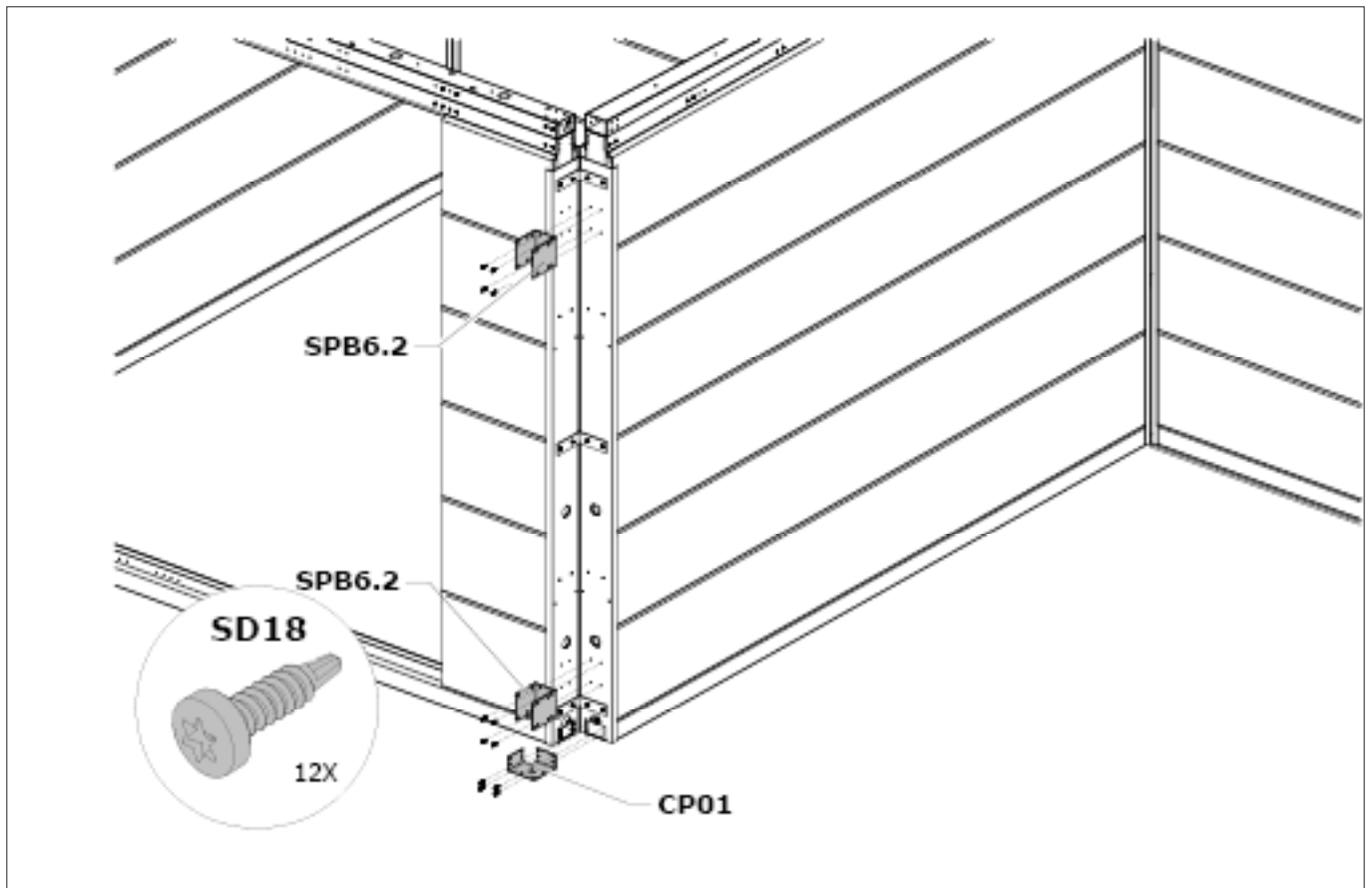
CLASSICO 3030 XLPHR



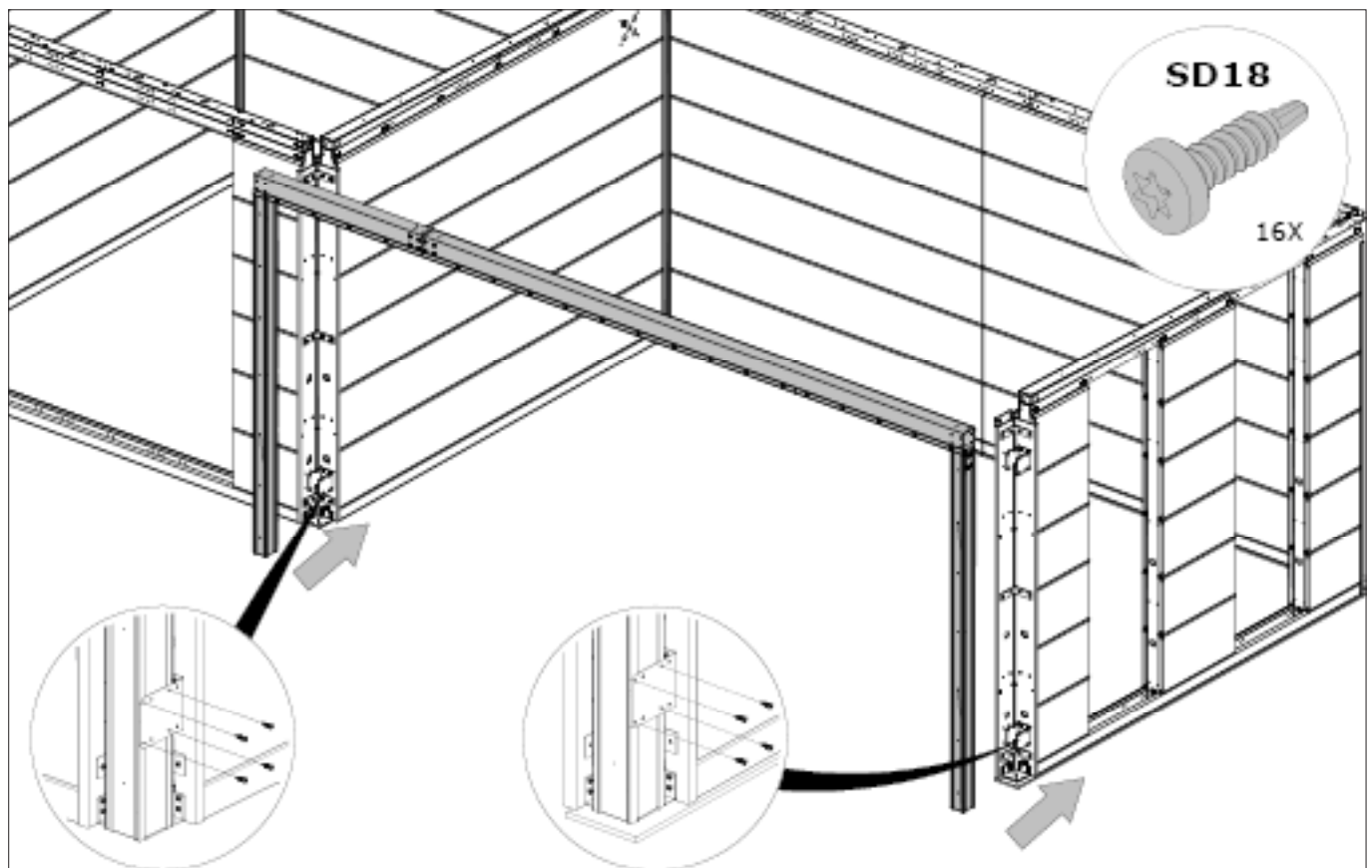




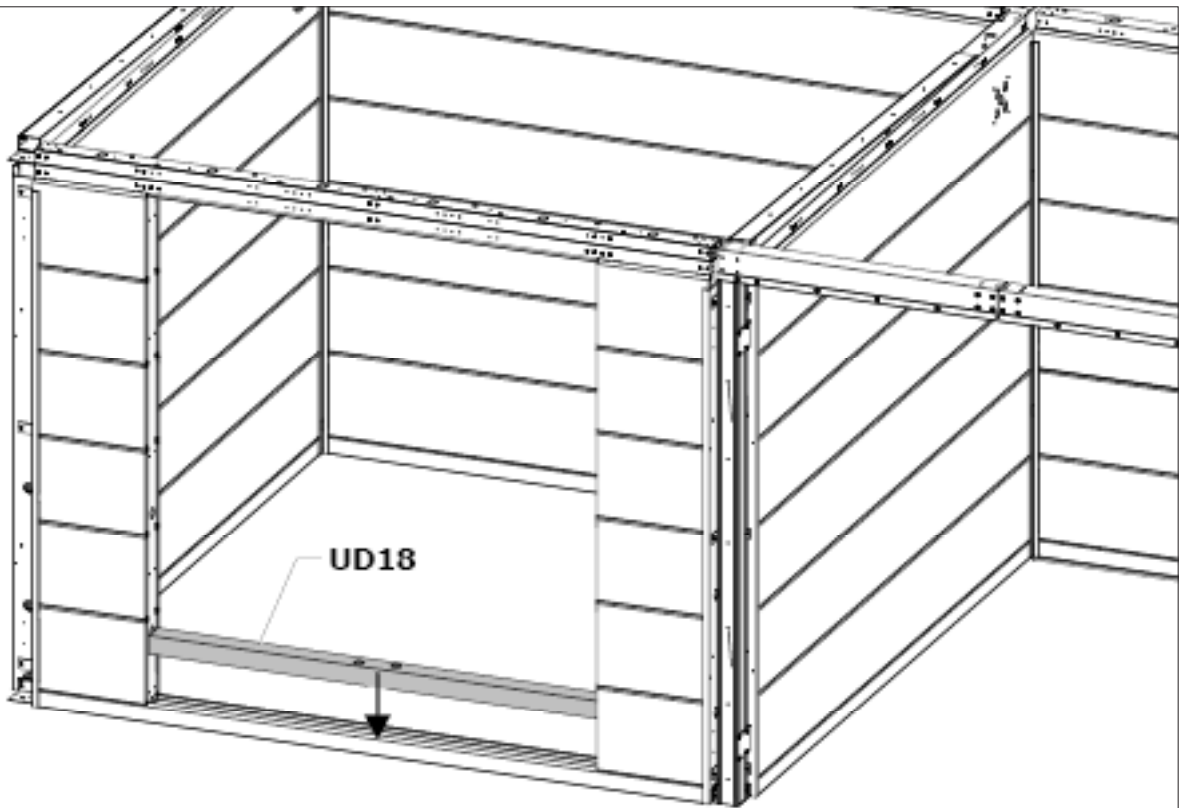
CLASSICO 3030 XLPHR



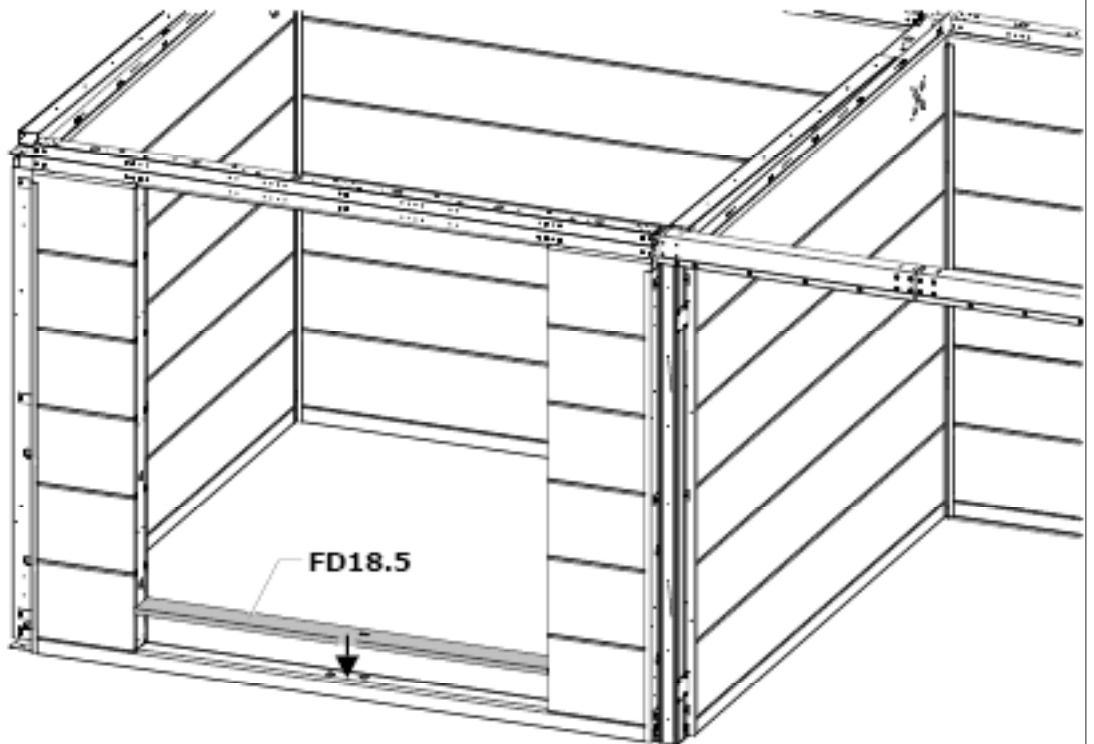
3030XLPHR



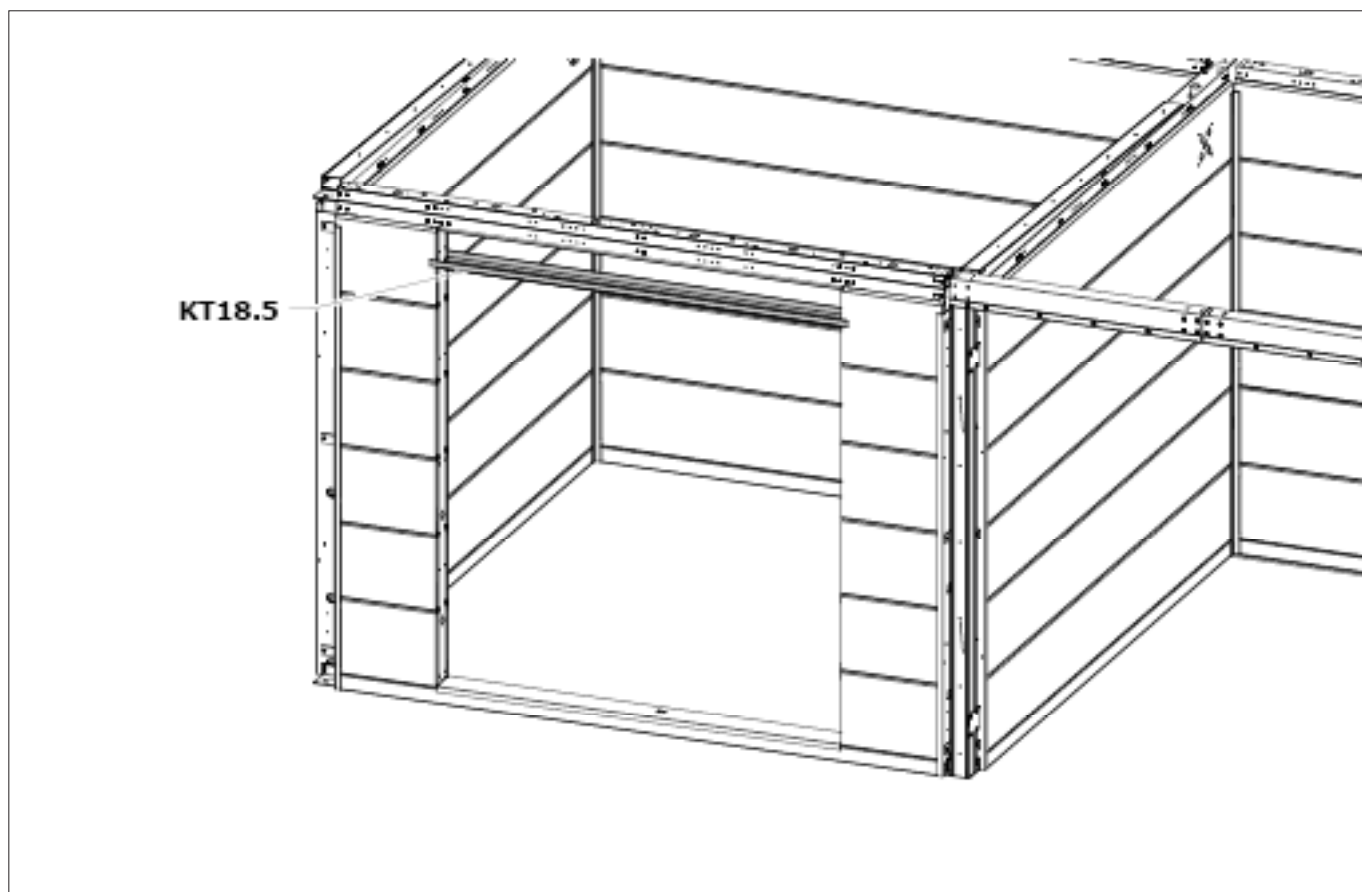
3030XLPHR



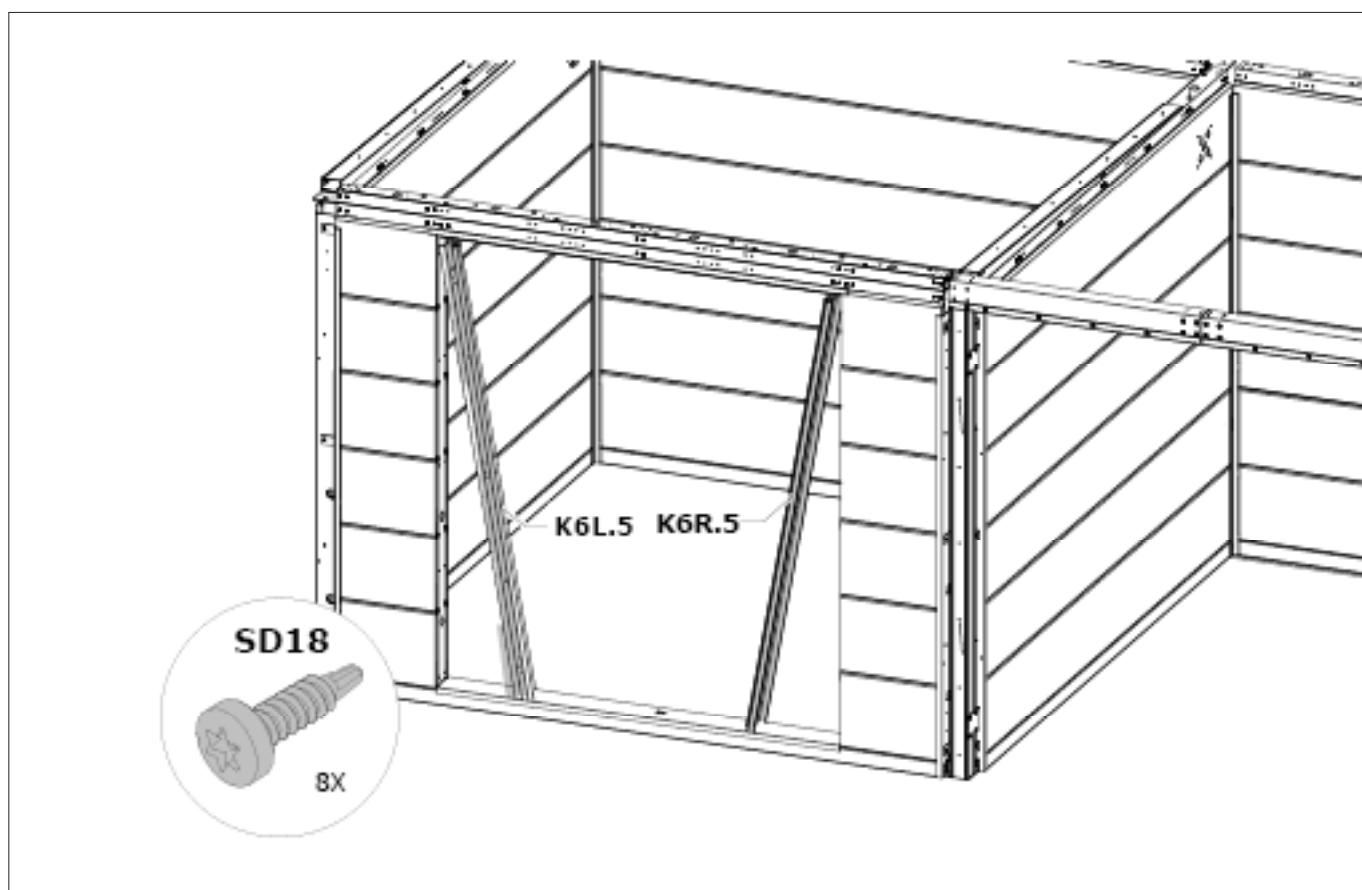
3030XLPHR



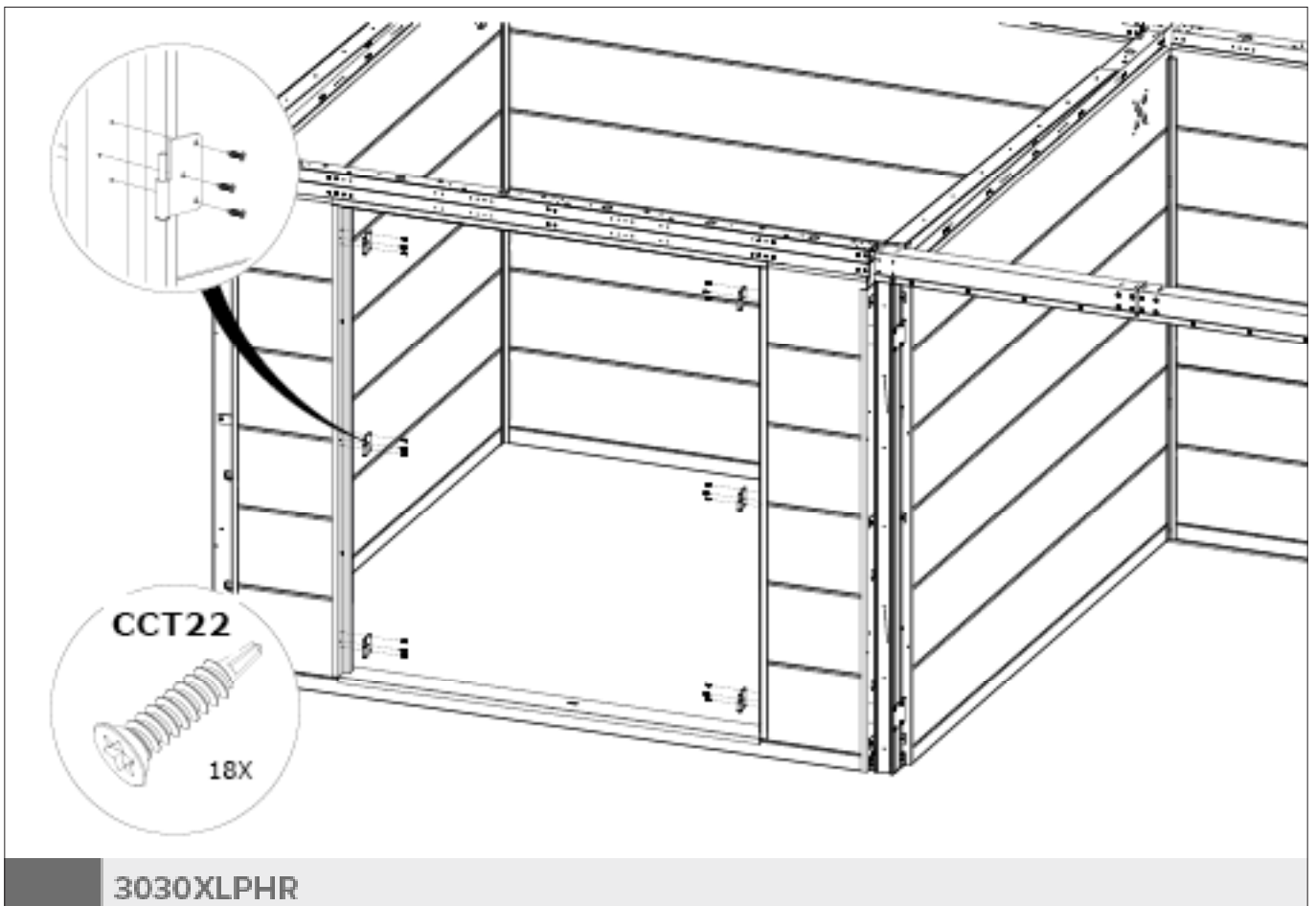
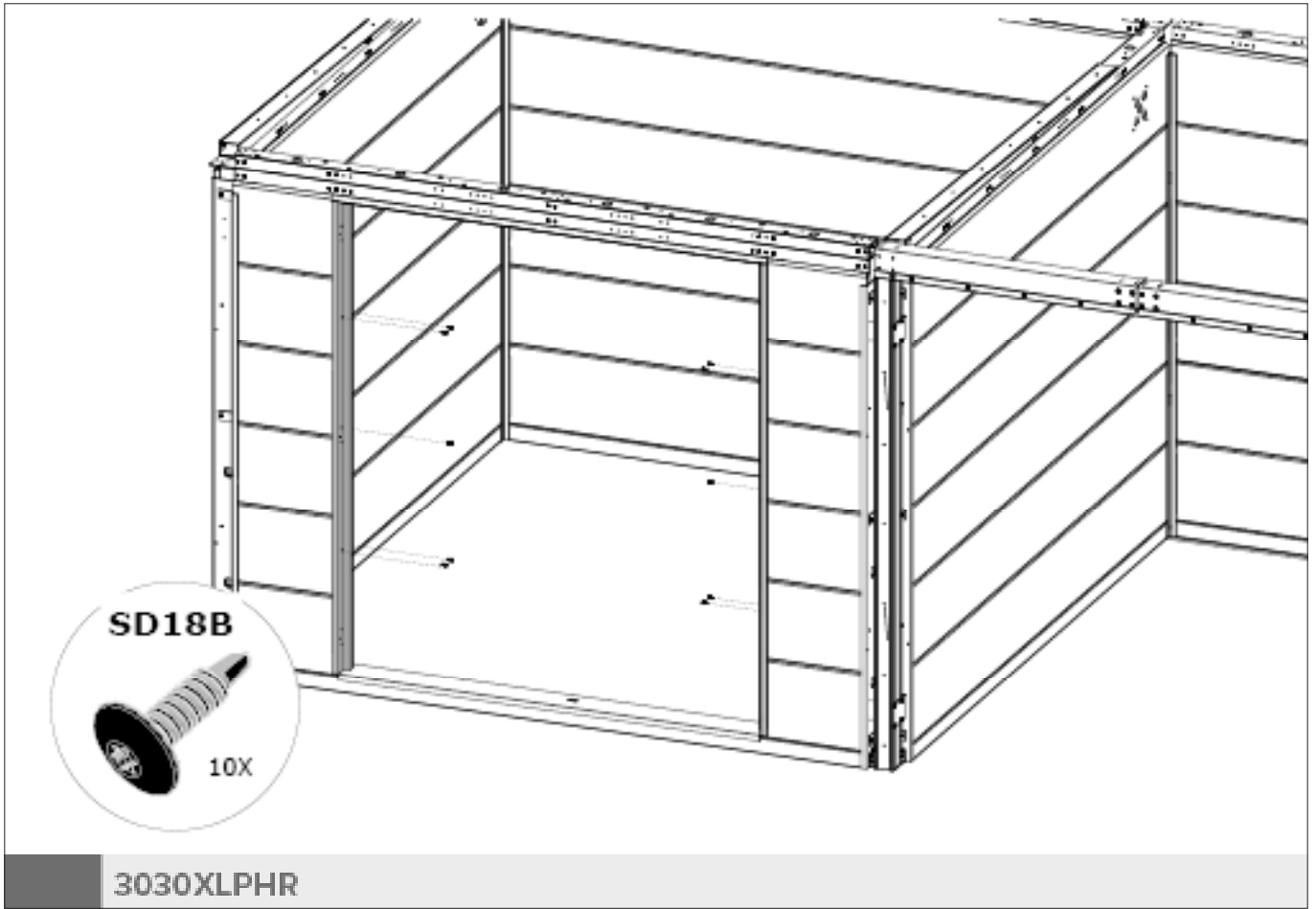
3030XLPHR

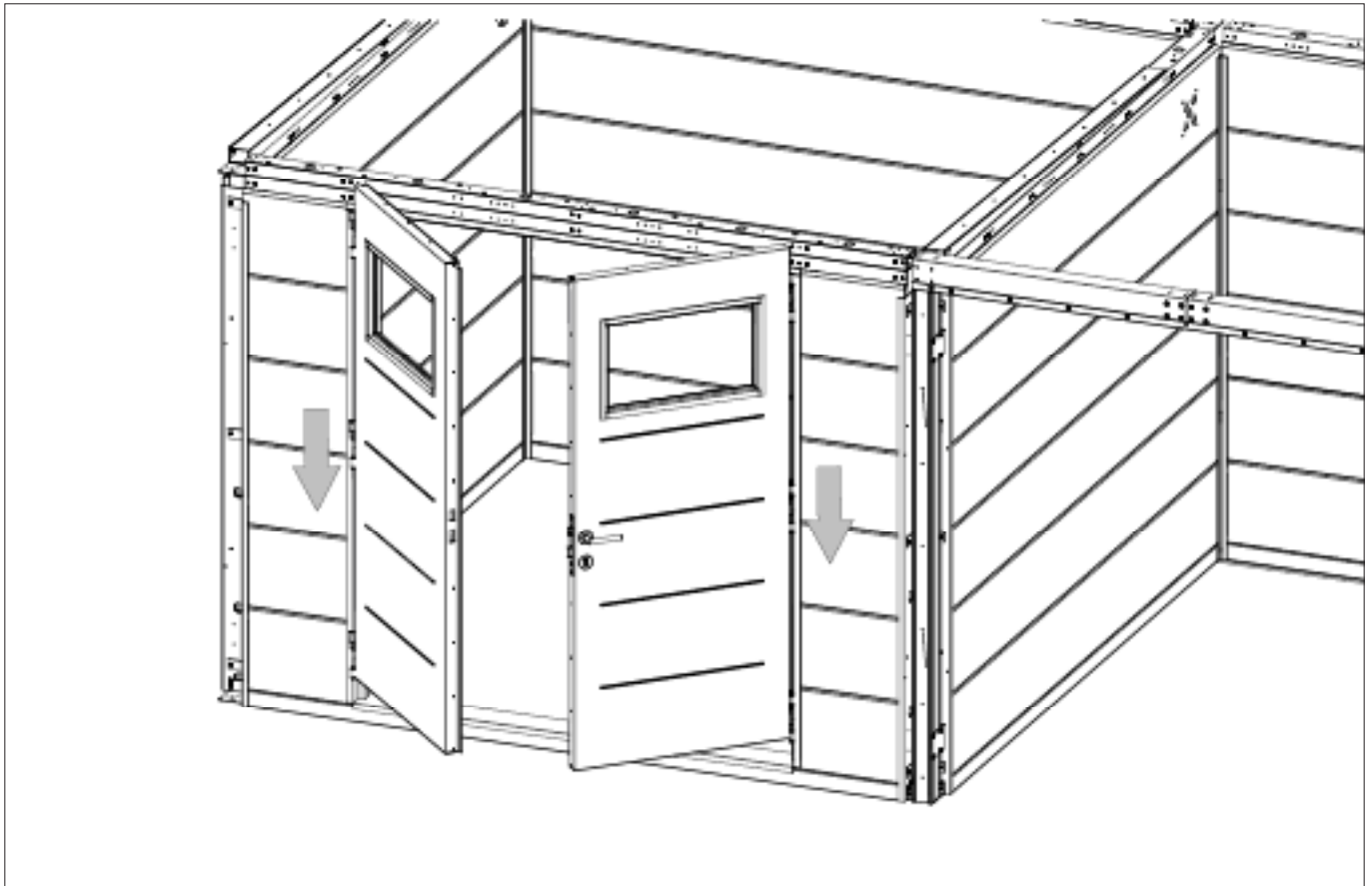


3030XLPHR

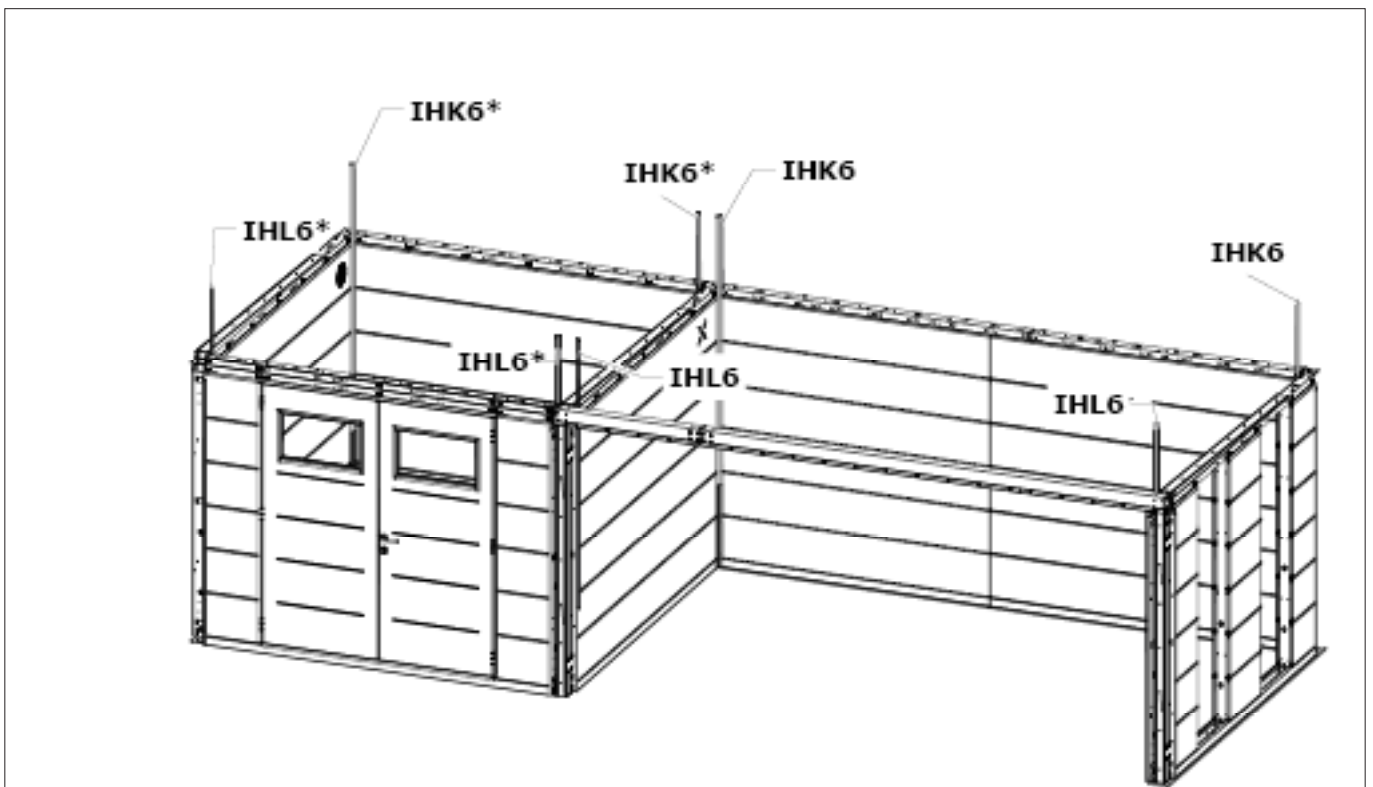


3030XLPHR





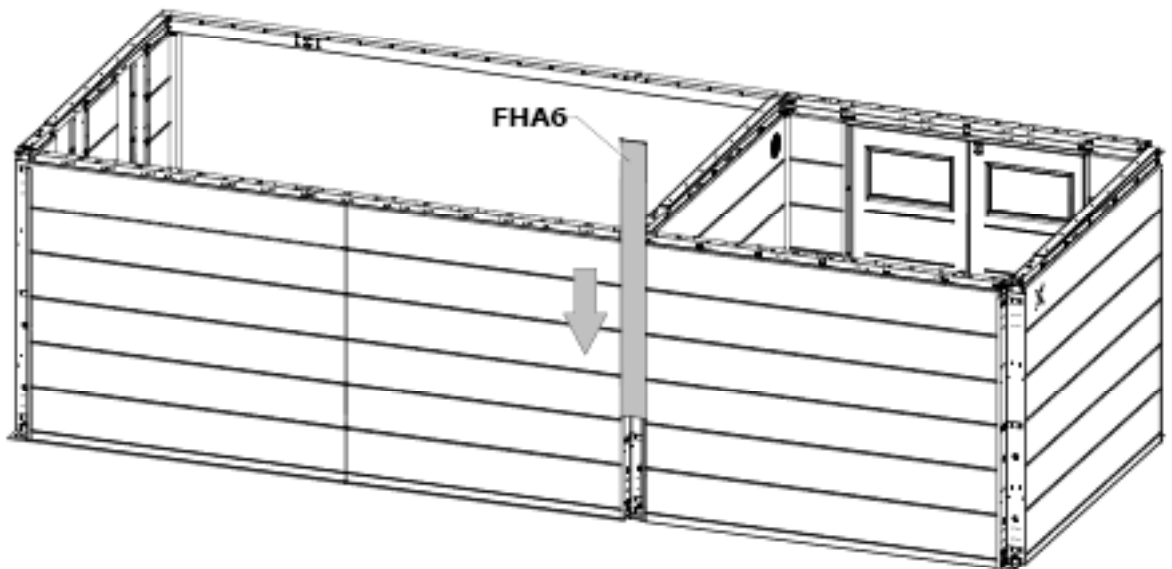
3030XLPHR



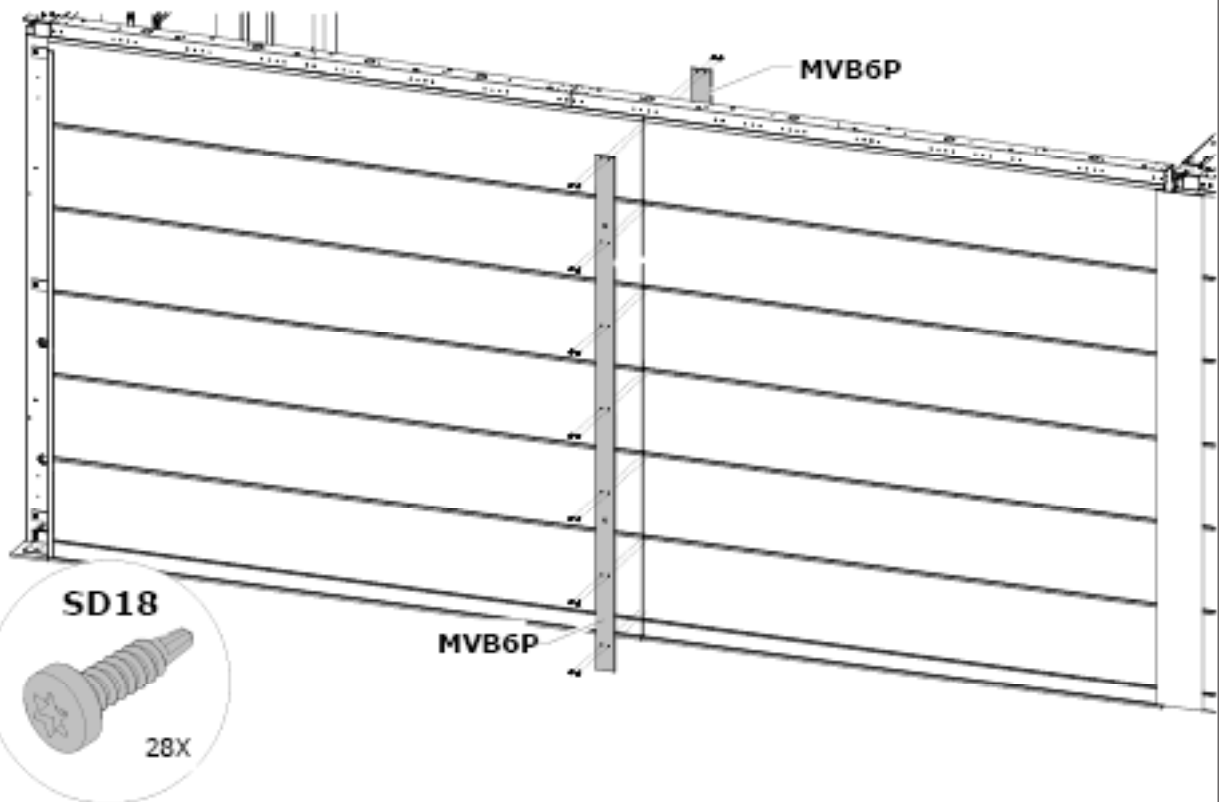
**\*Option/Optie: Revêtement intérieur/Binnenbekleding/Interior lininge/Innenverkleidung**

3030XLPHR



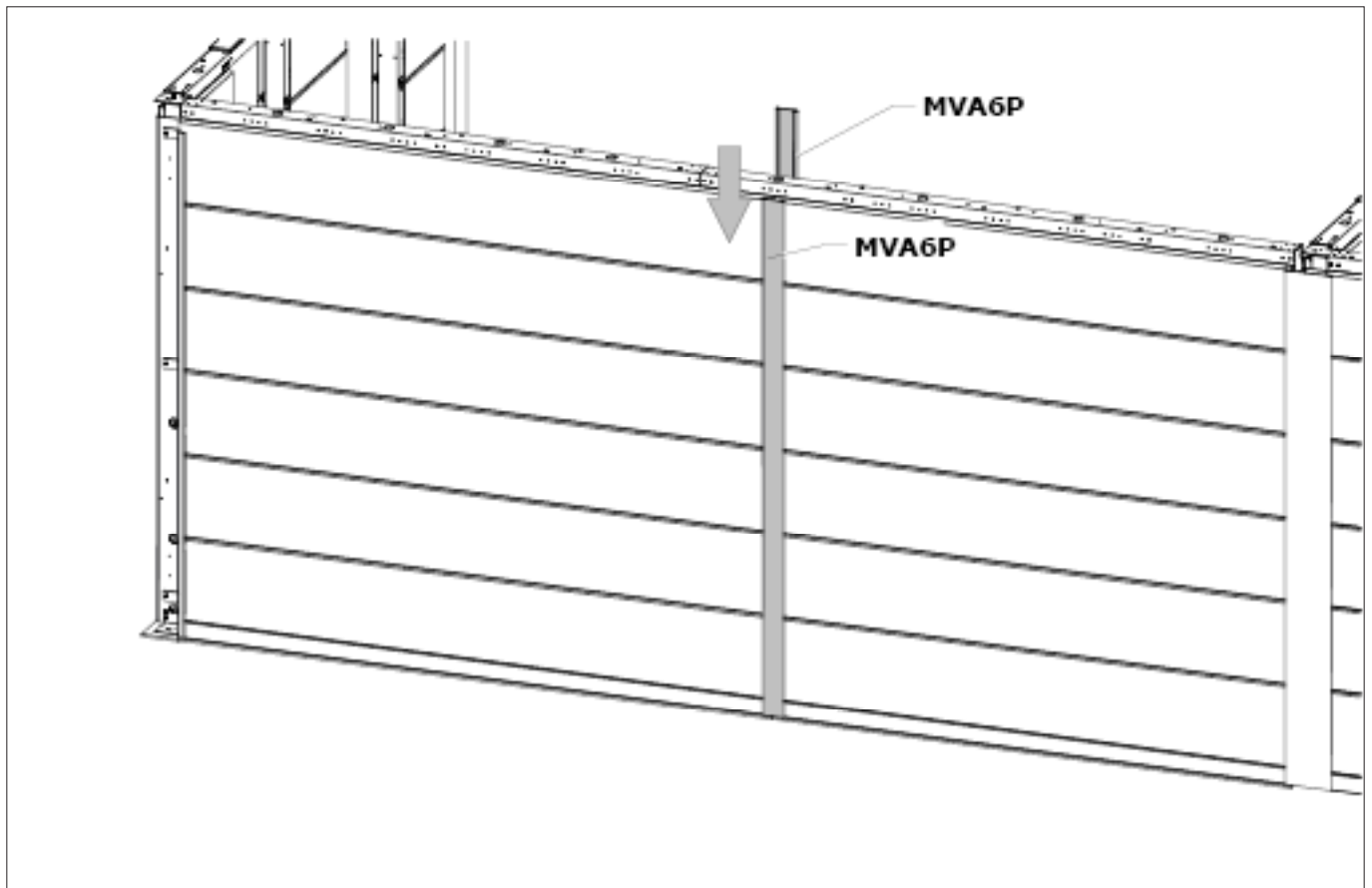


3030XLPHR

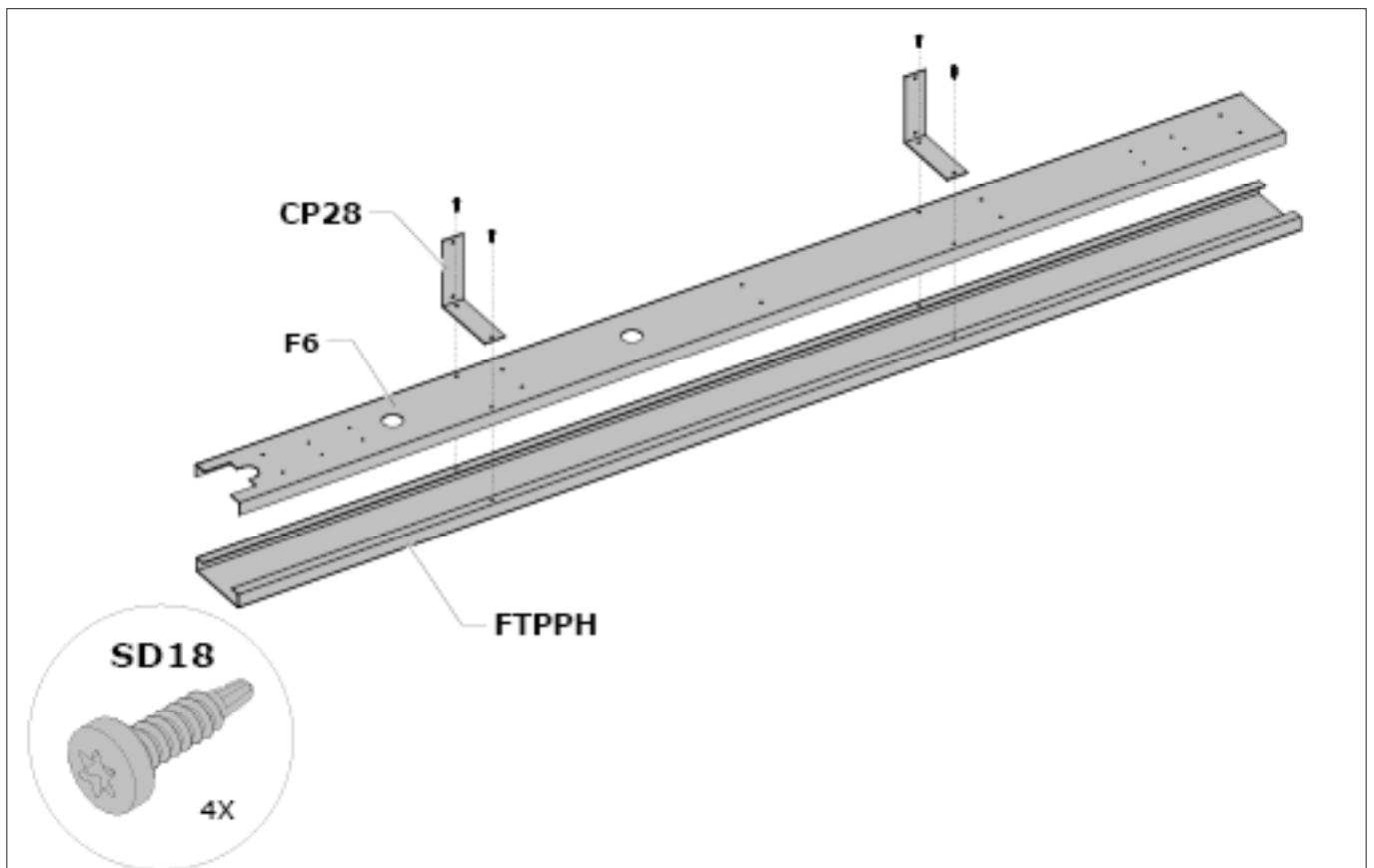


3030XLPHR

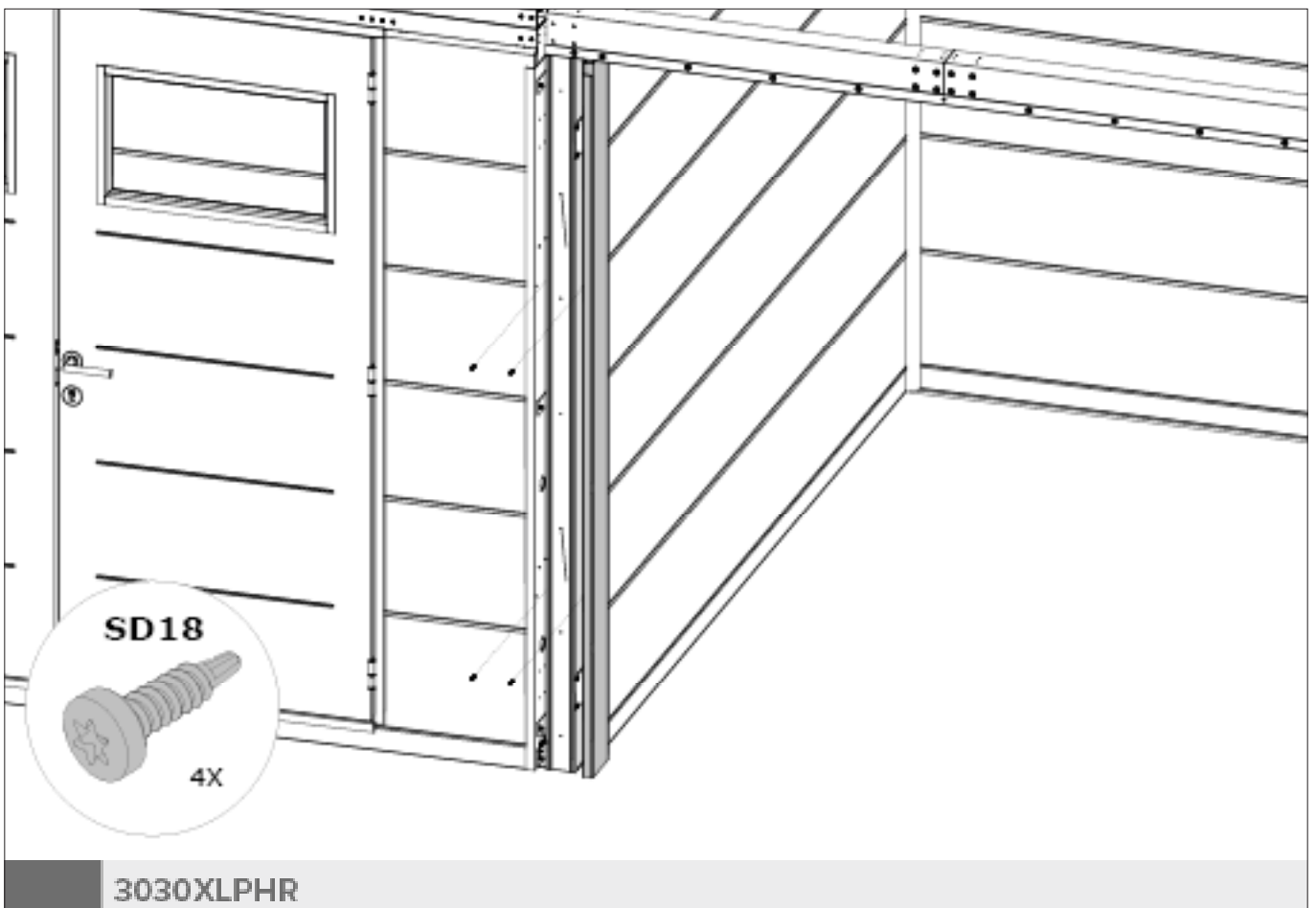
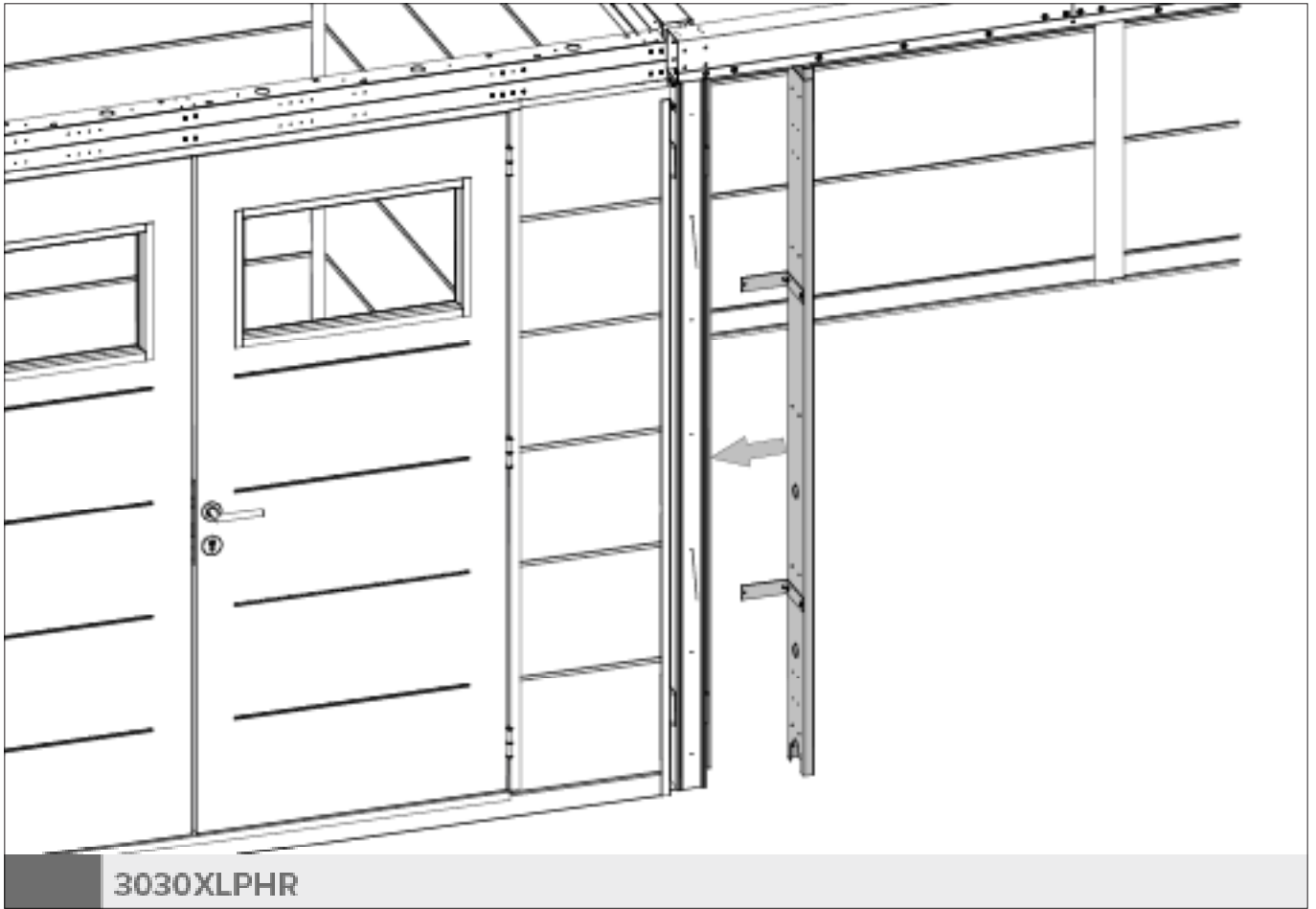
CLASSICO 3030 XLPHR

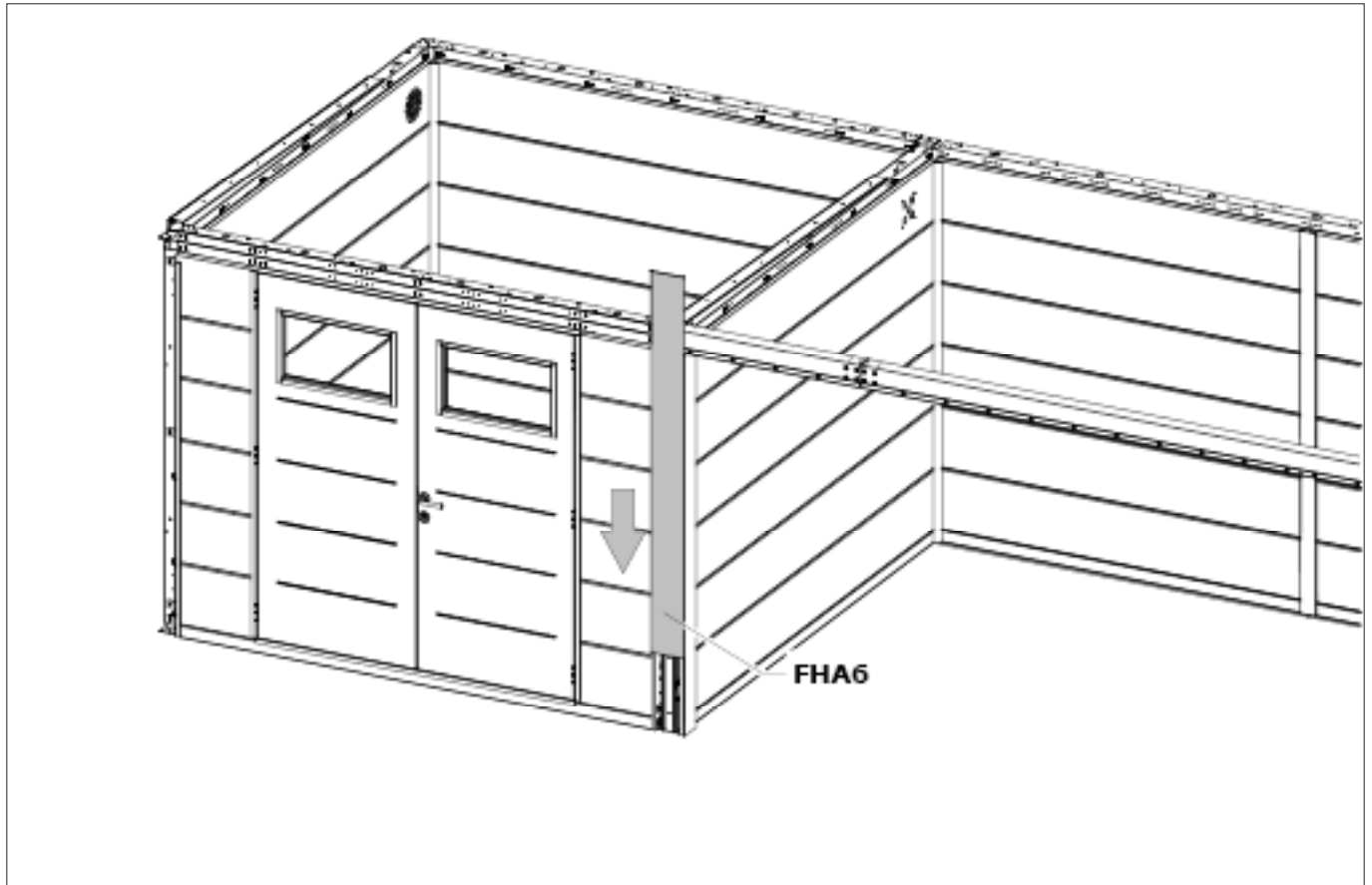


3030XLPHR

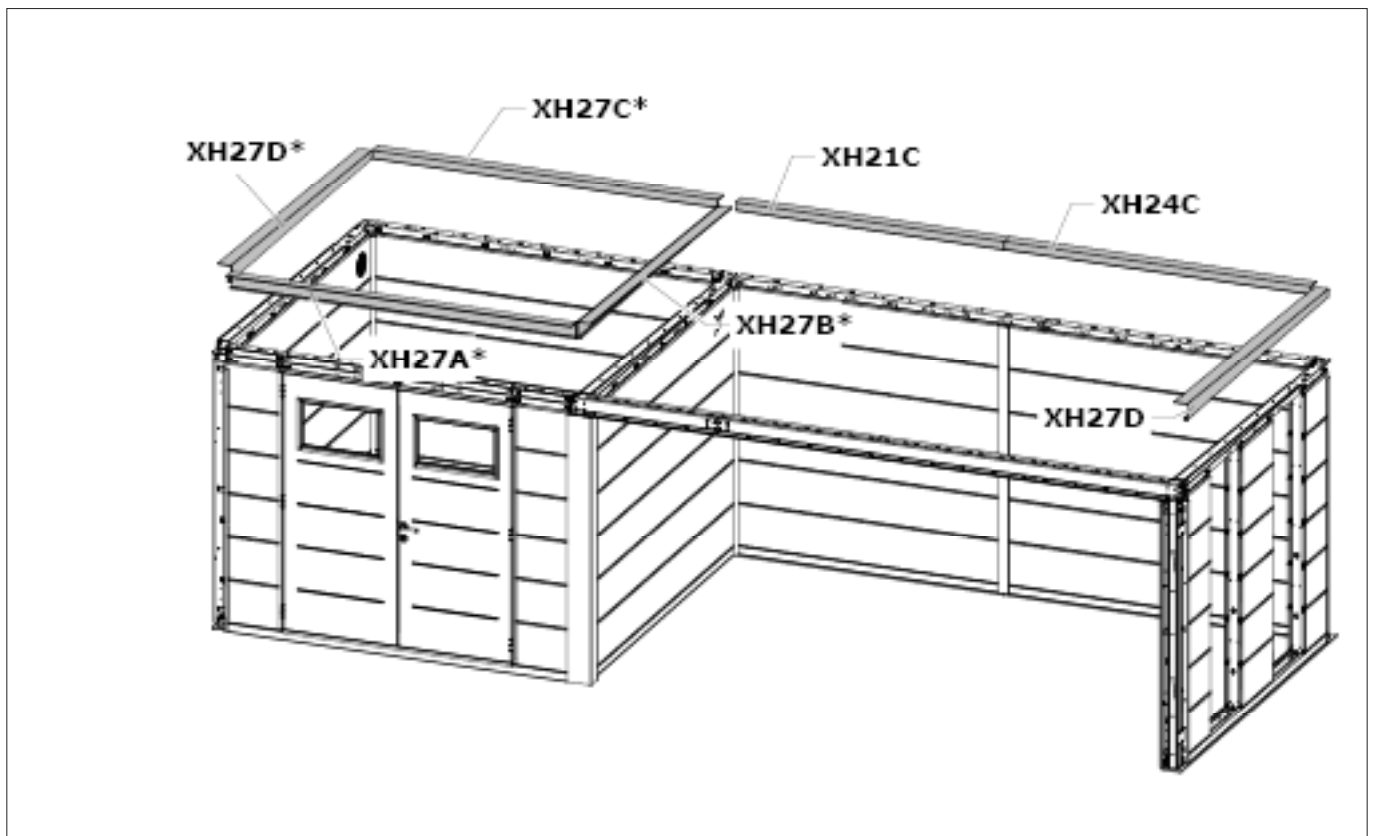


3030XLPHR



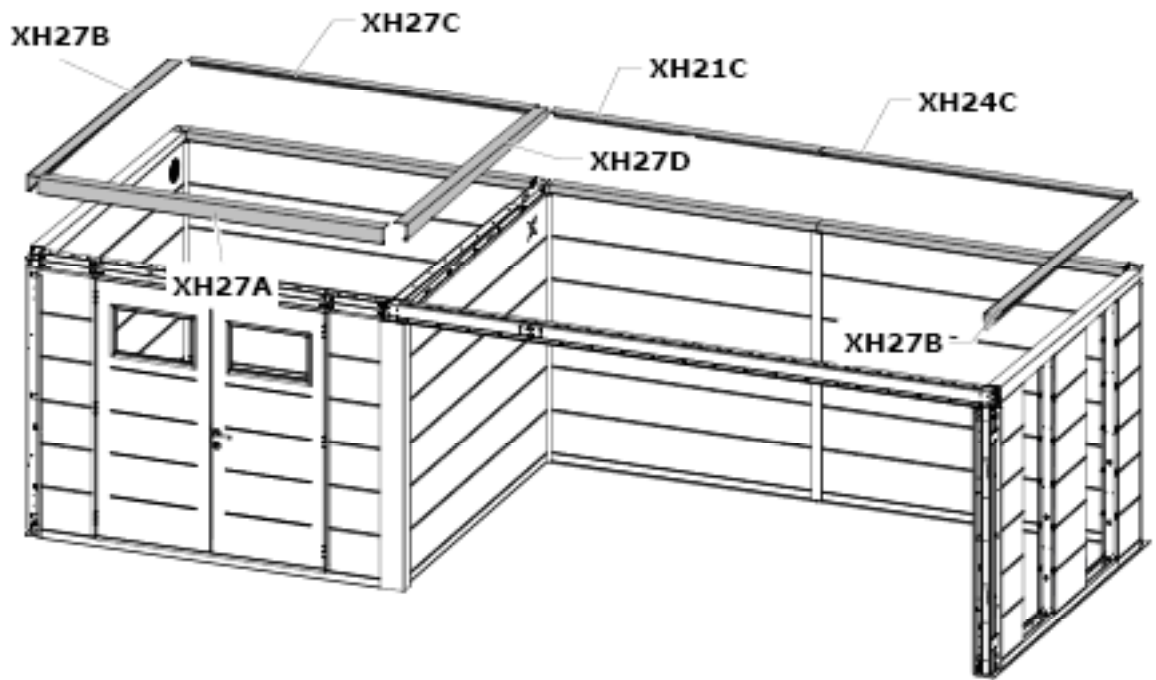


3030XLPHR

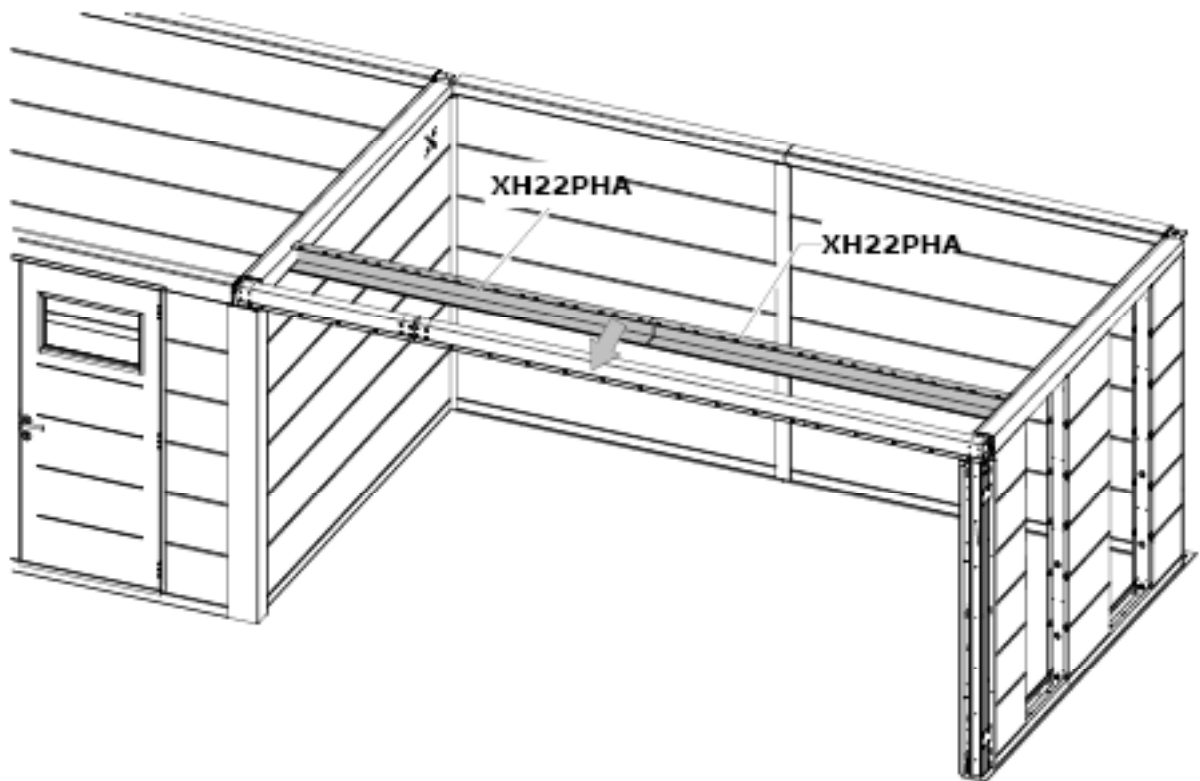


**\*Option/Optie: Revêtement intérieur/Binnenbekleding/Interior lining/Innenverkleidung**

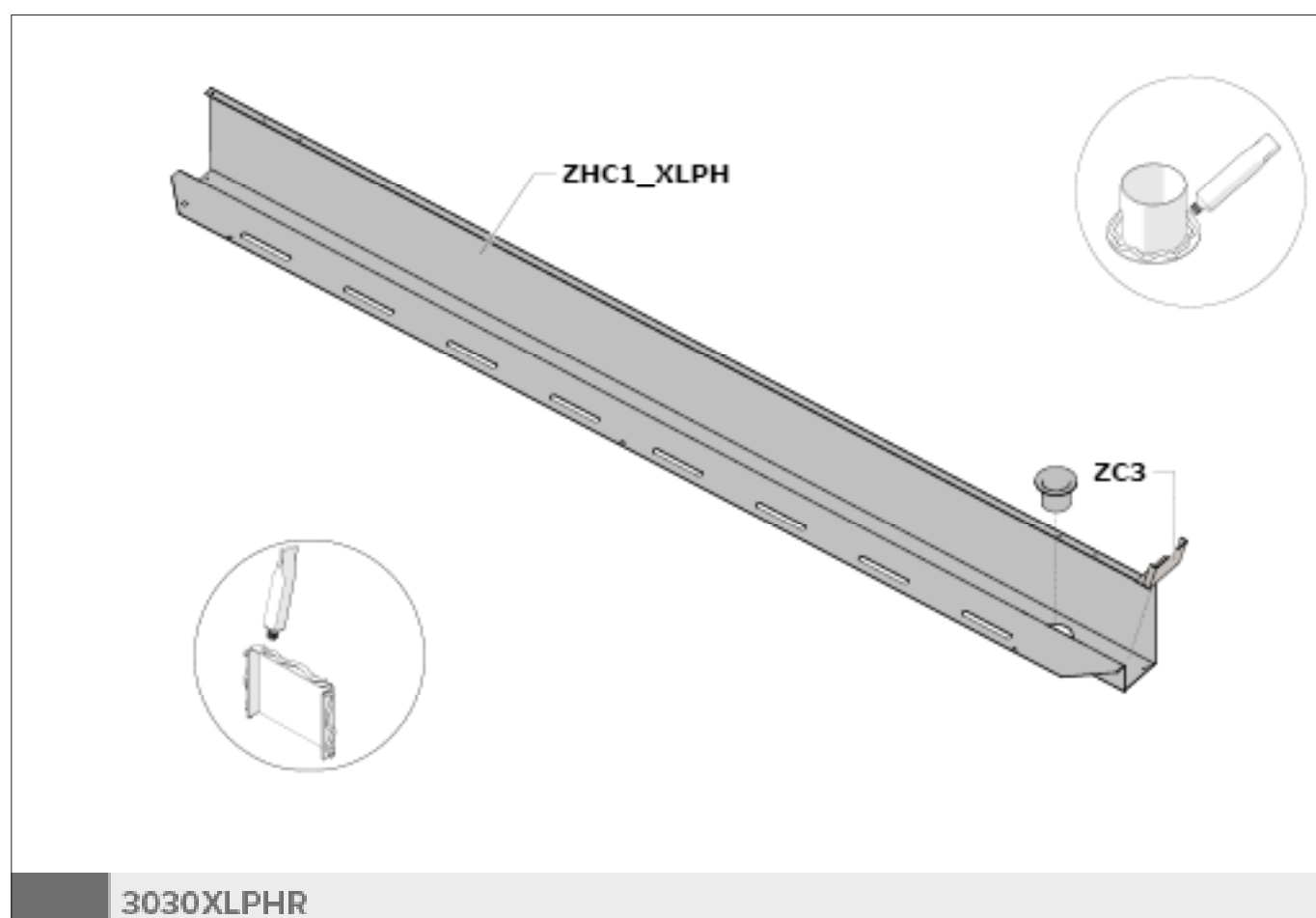
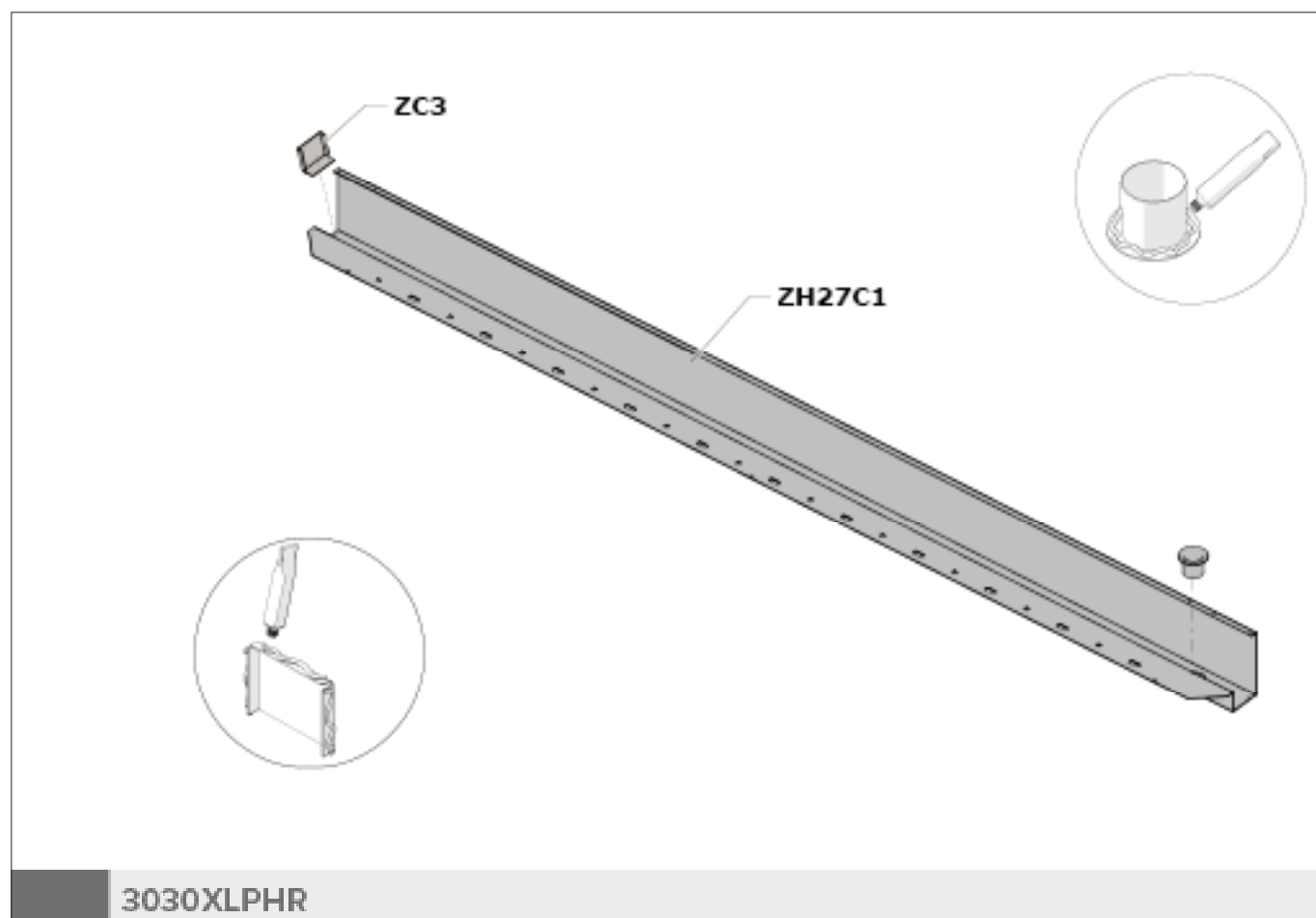
3030XLPHR



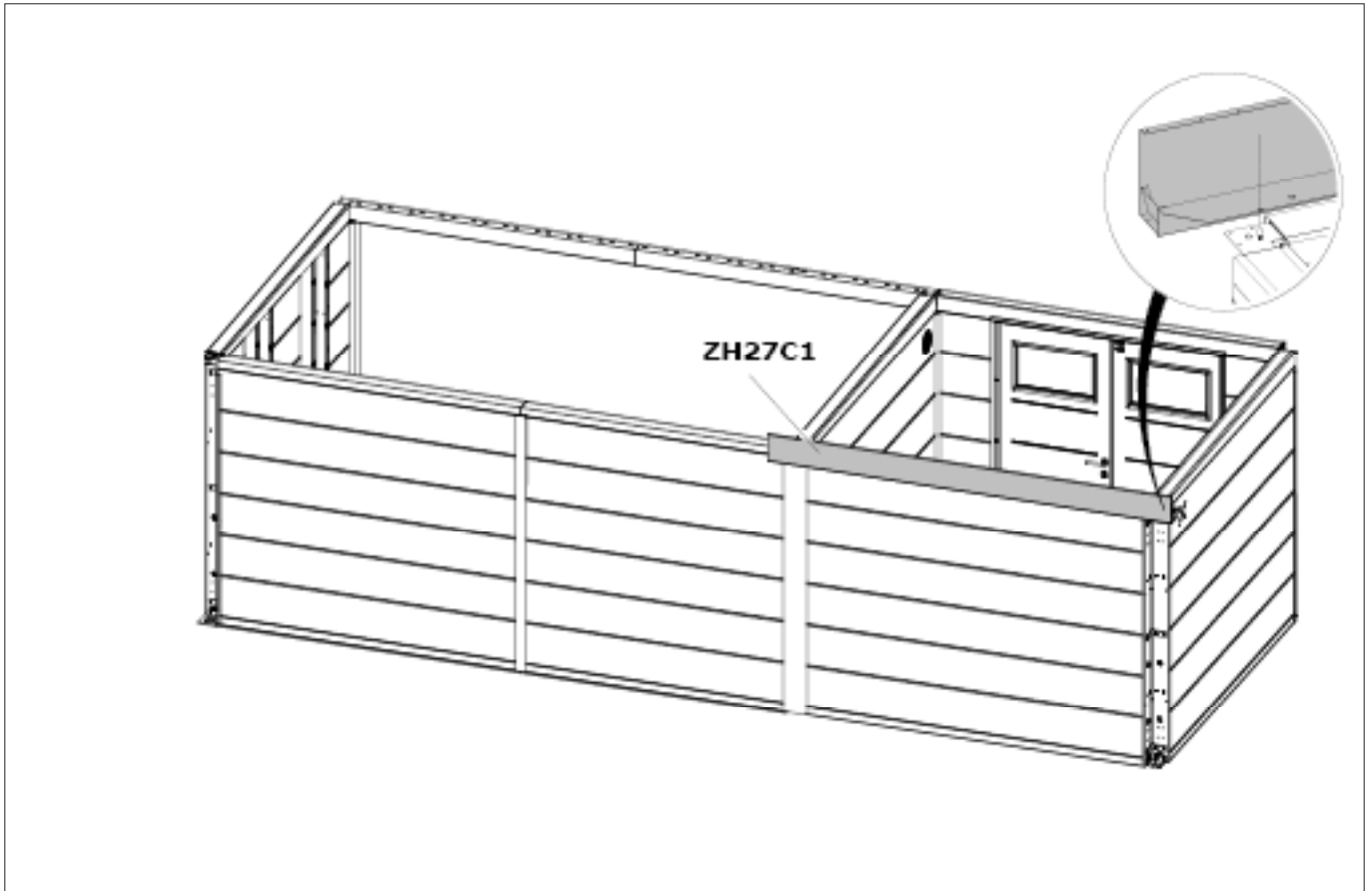
3030XLPHR



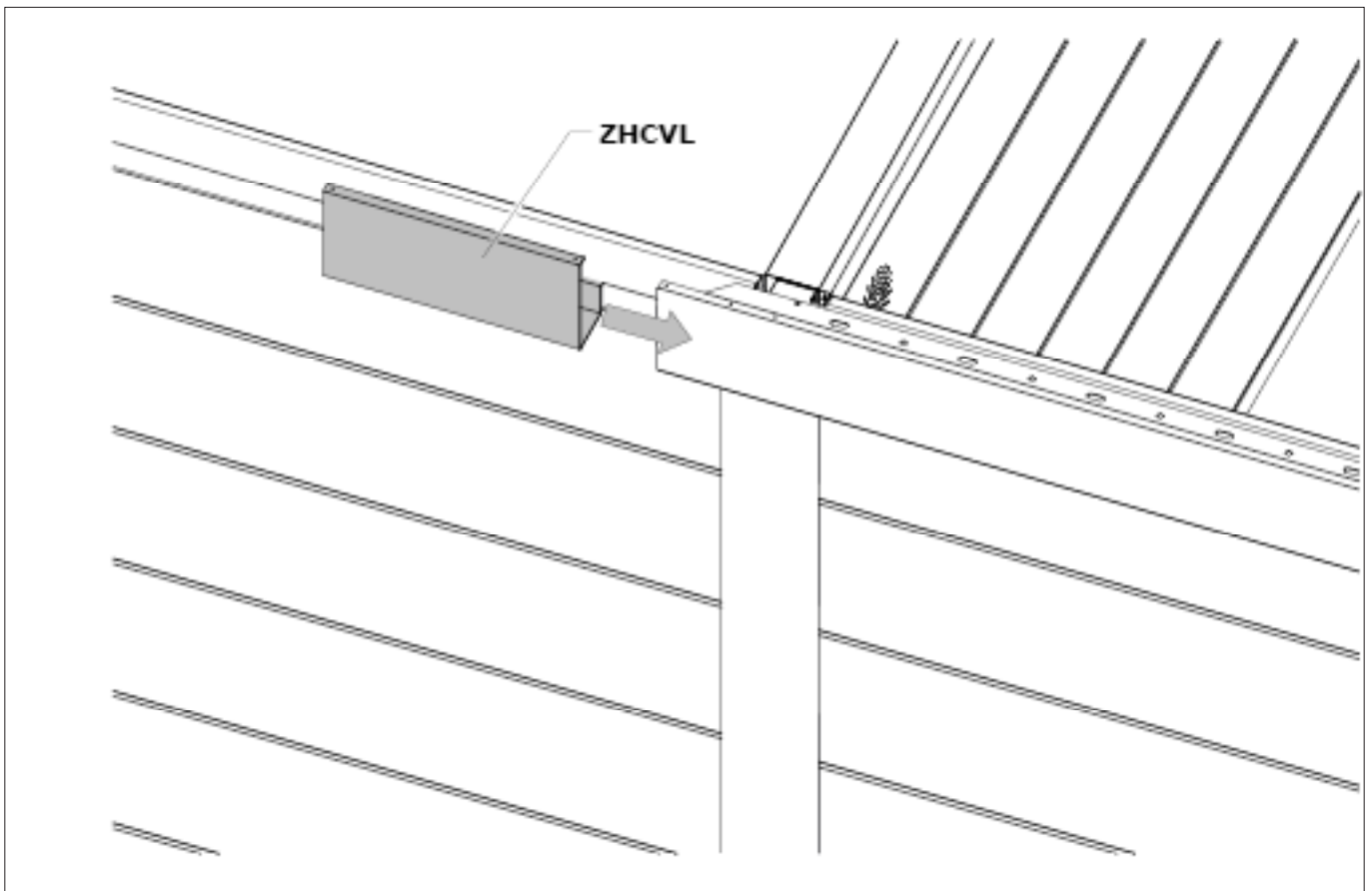
3030XLPHR



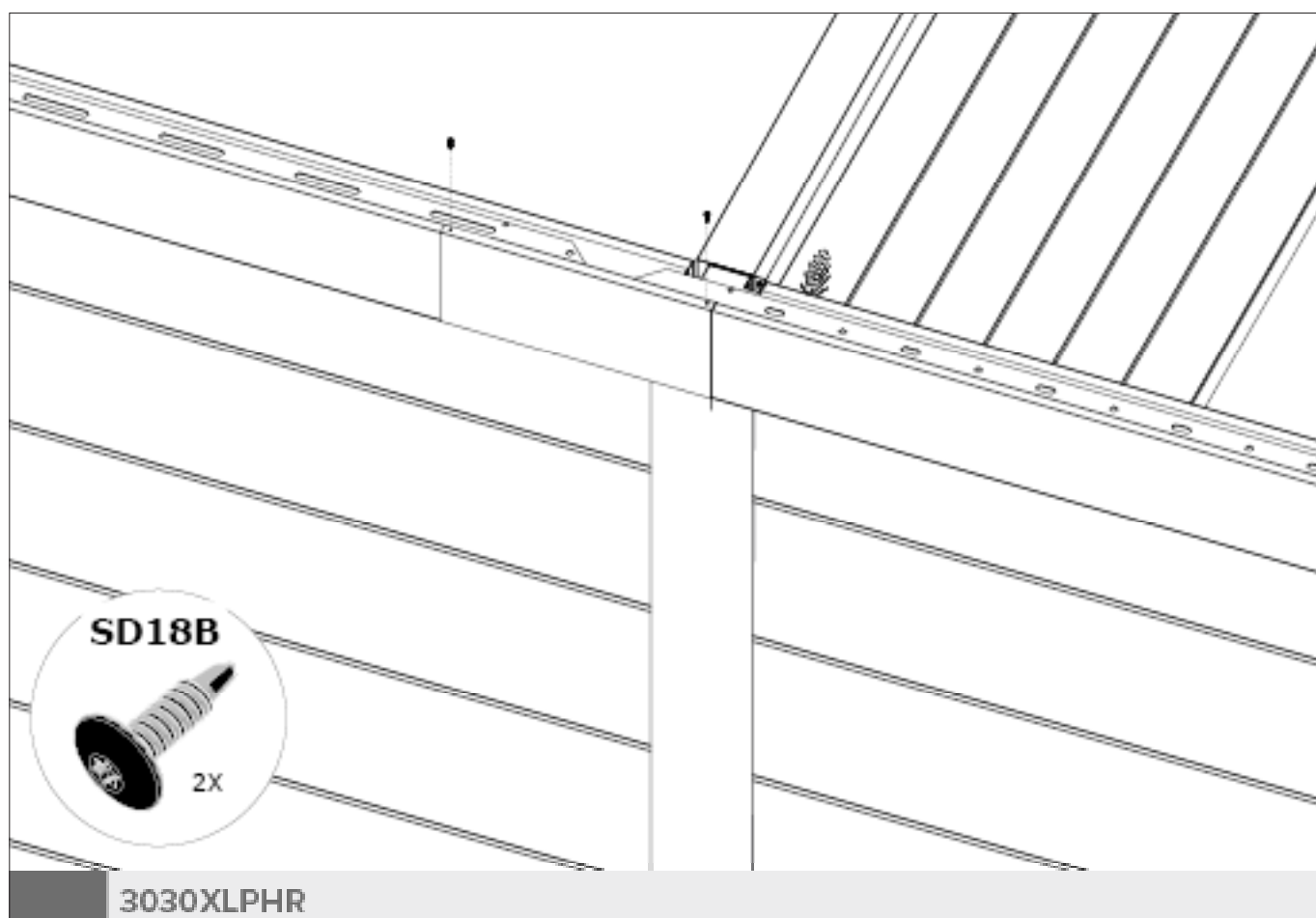
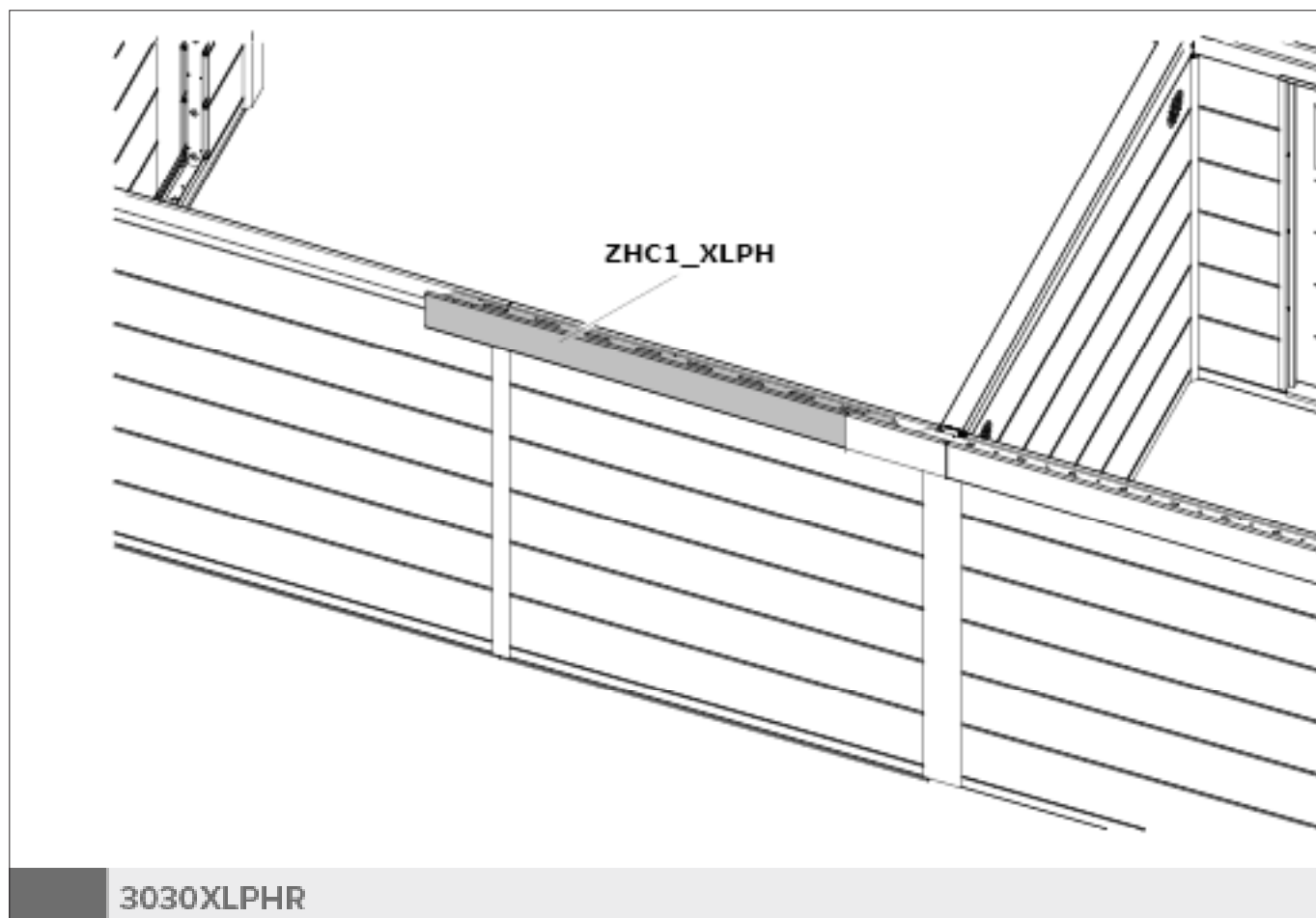


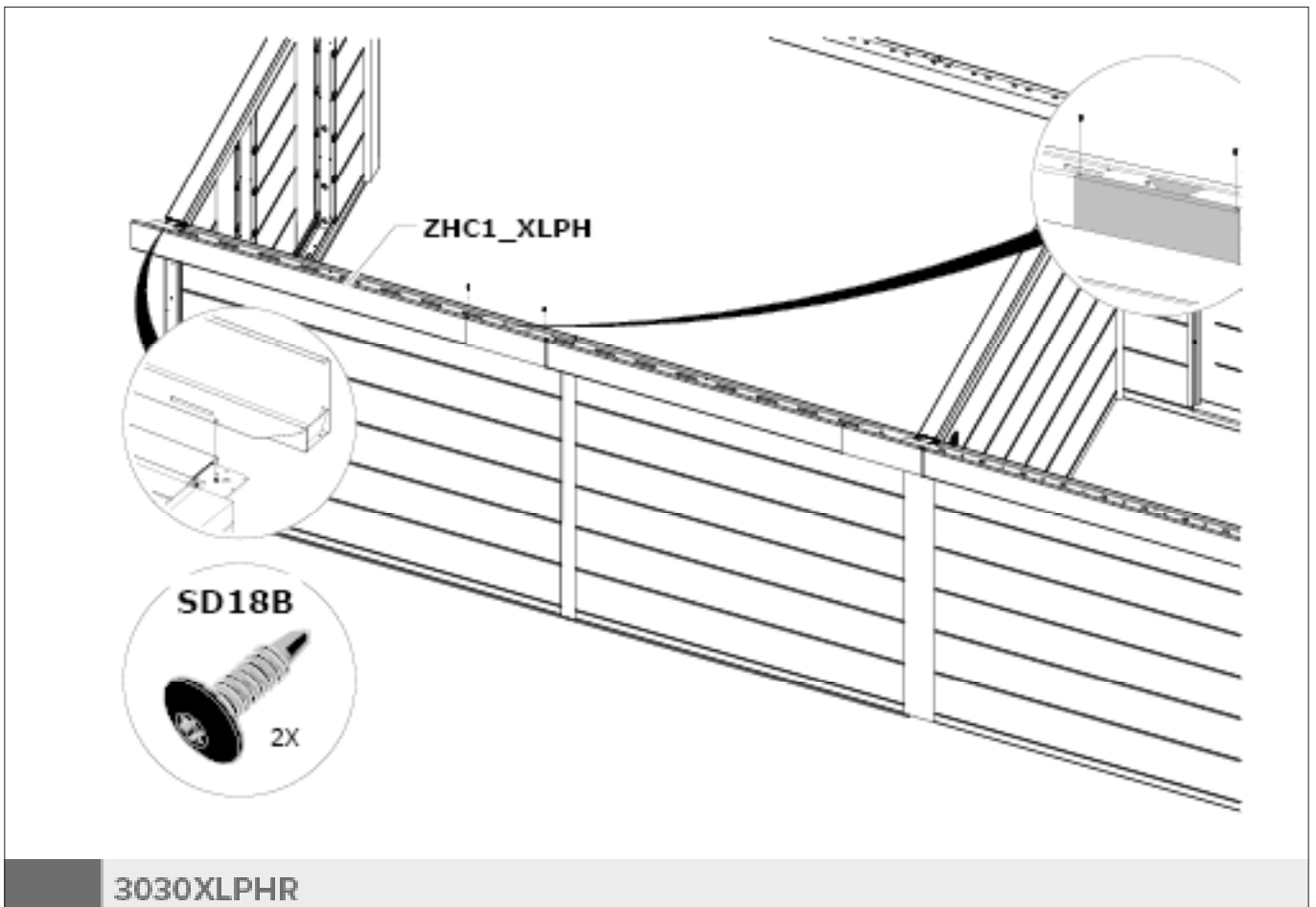
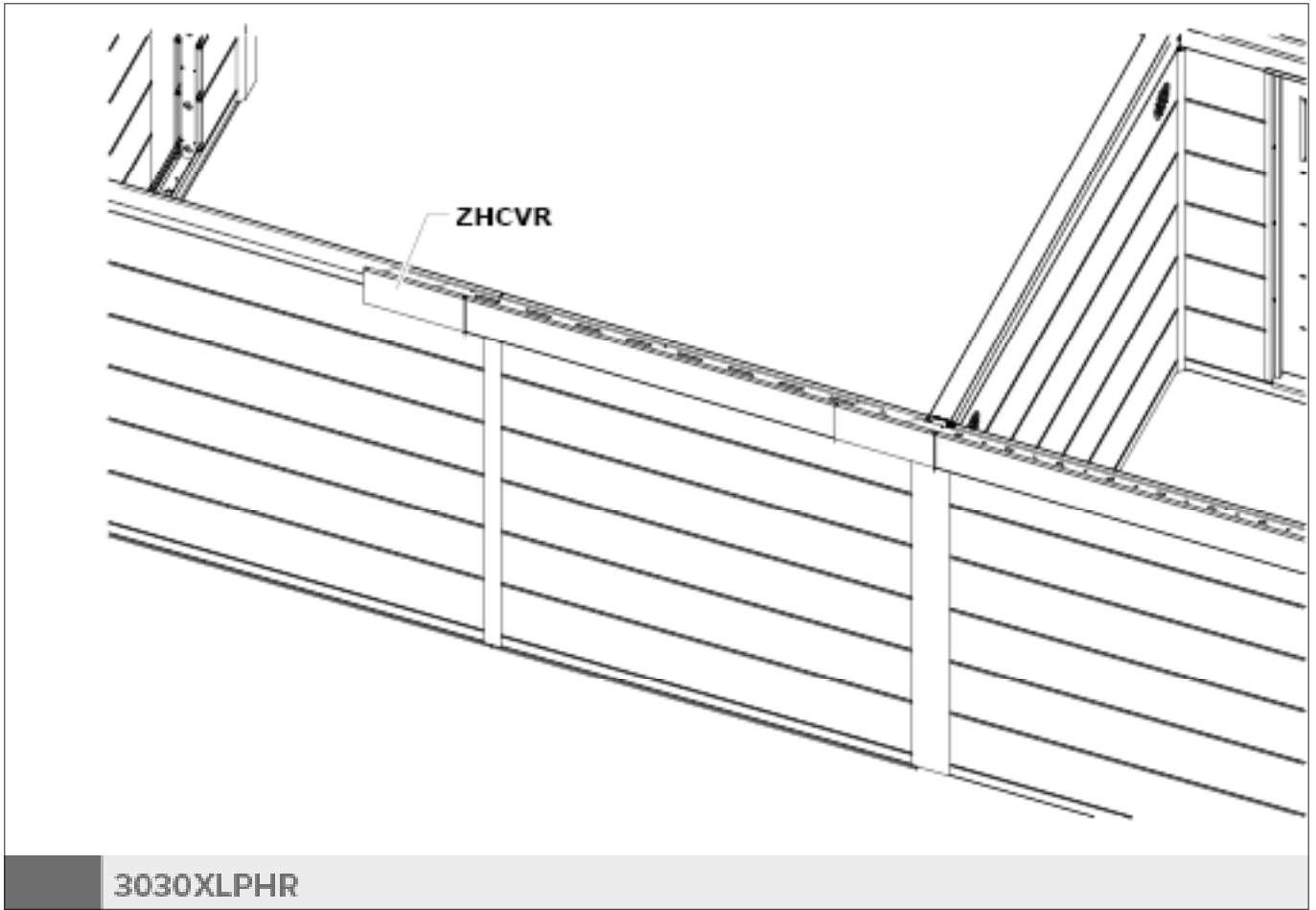


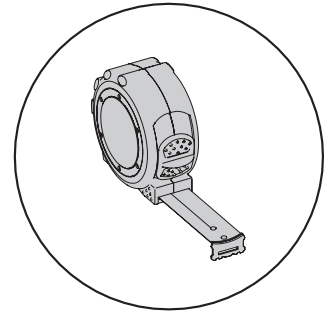
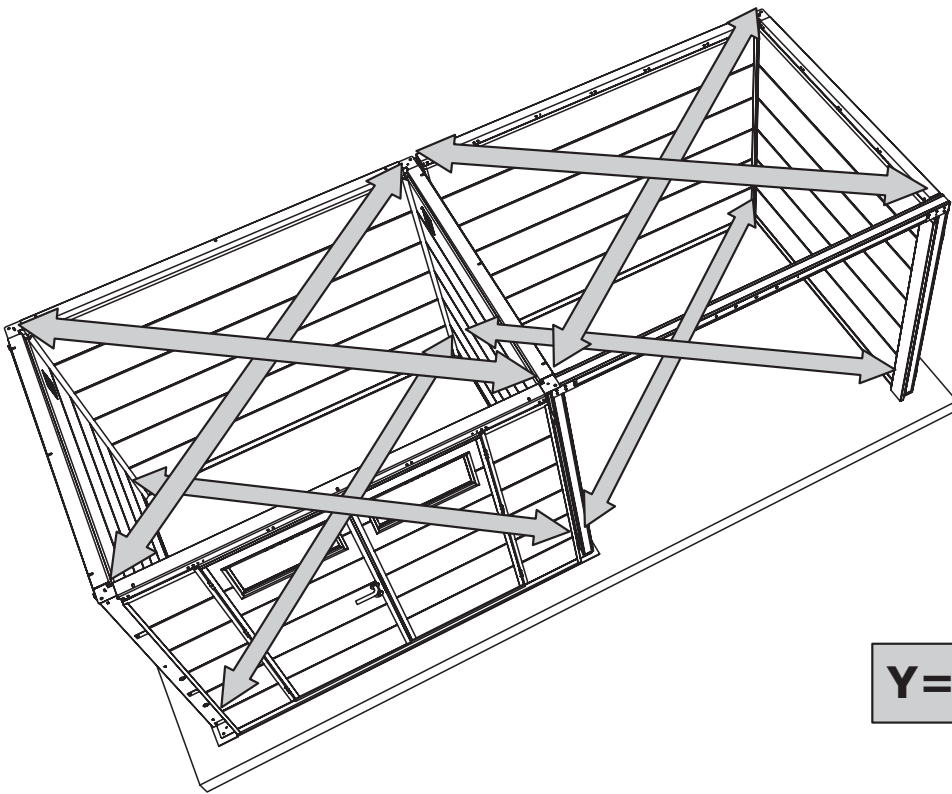
3030XLPHR



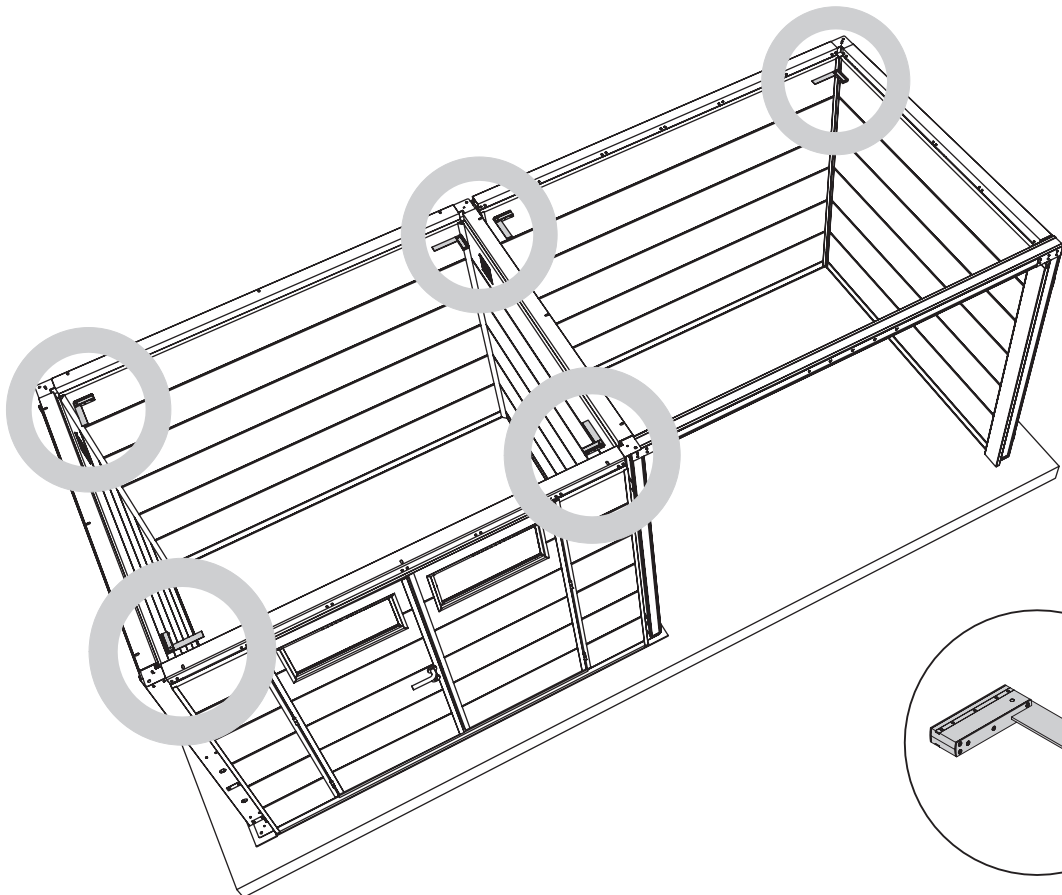
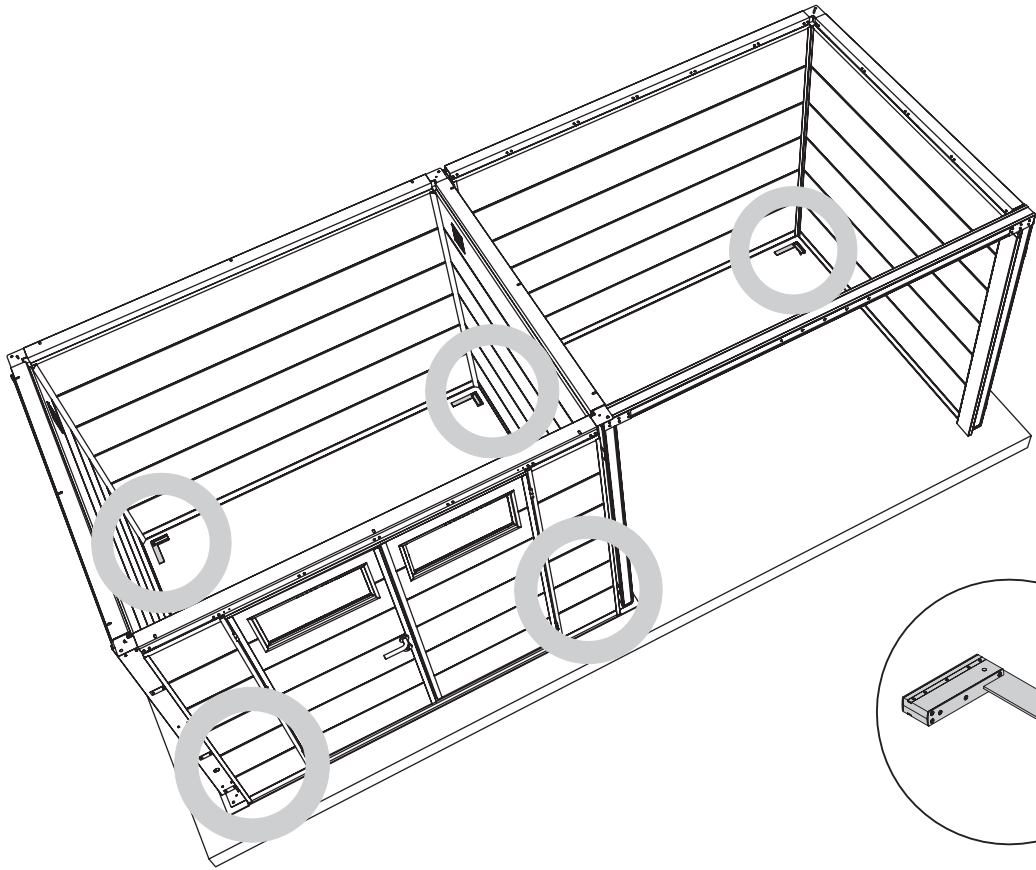
3030XLPHR

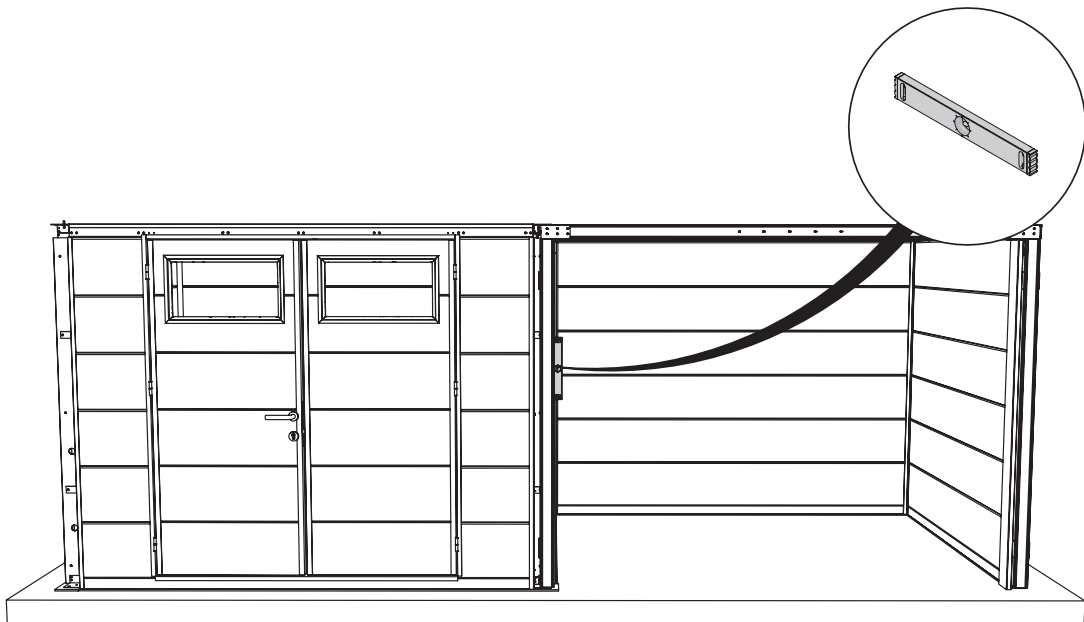
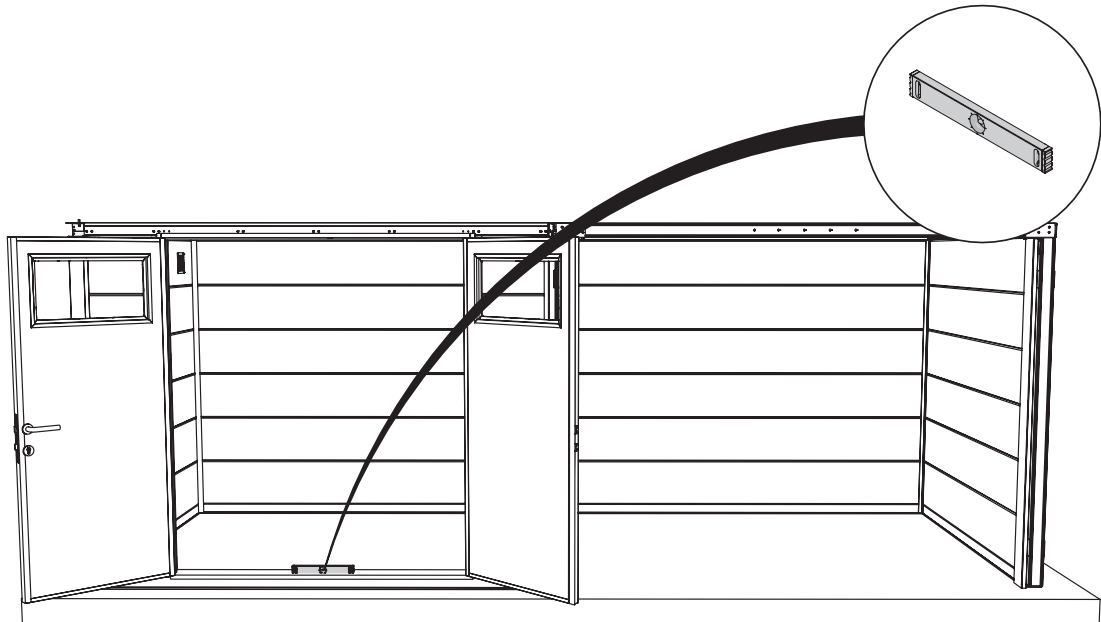
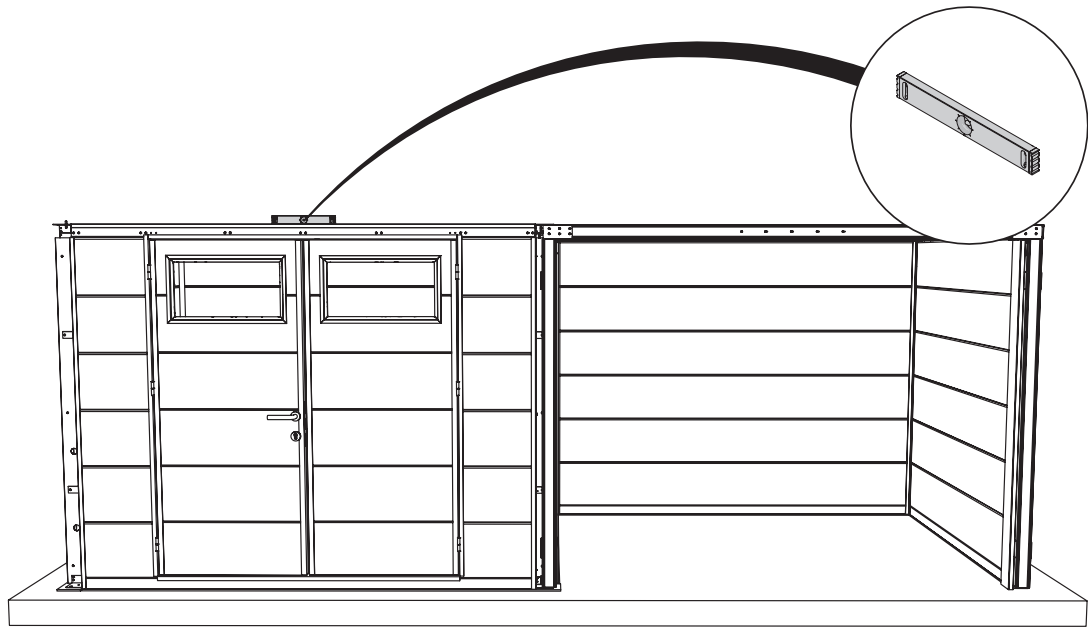






**Y=X**



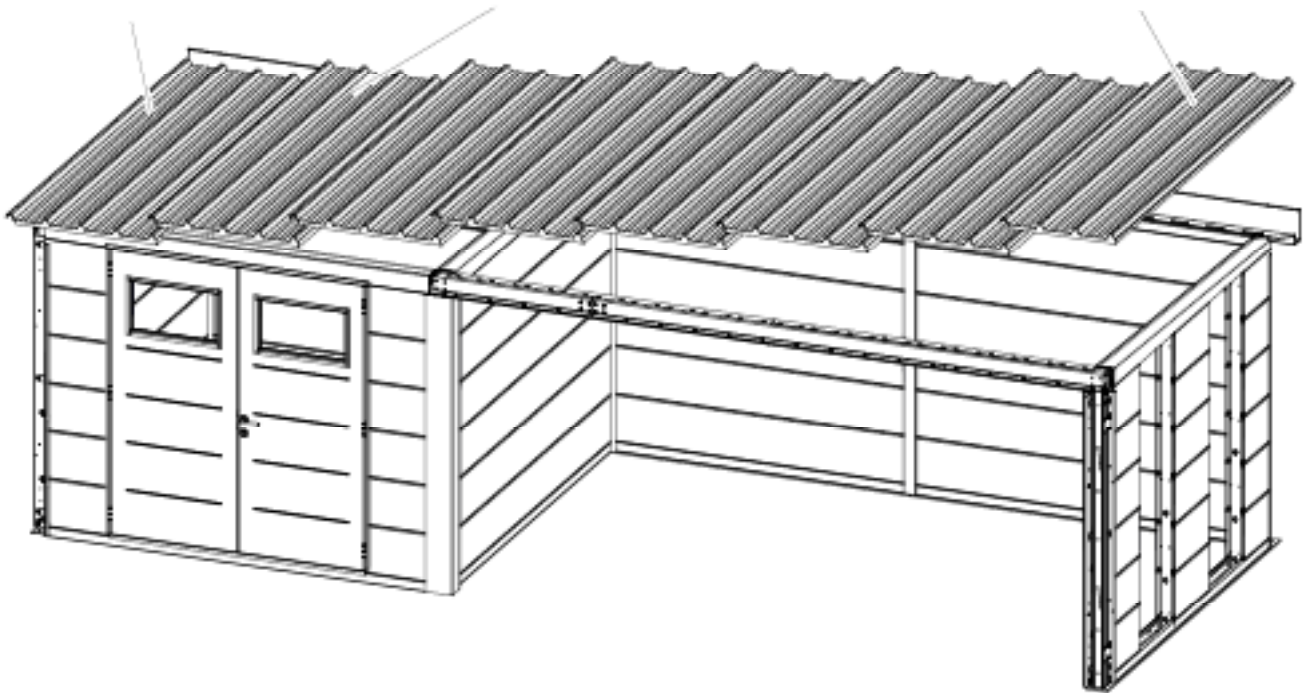




3030 XLPH 2

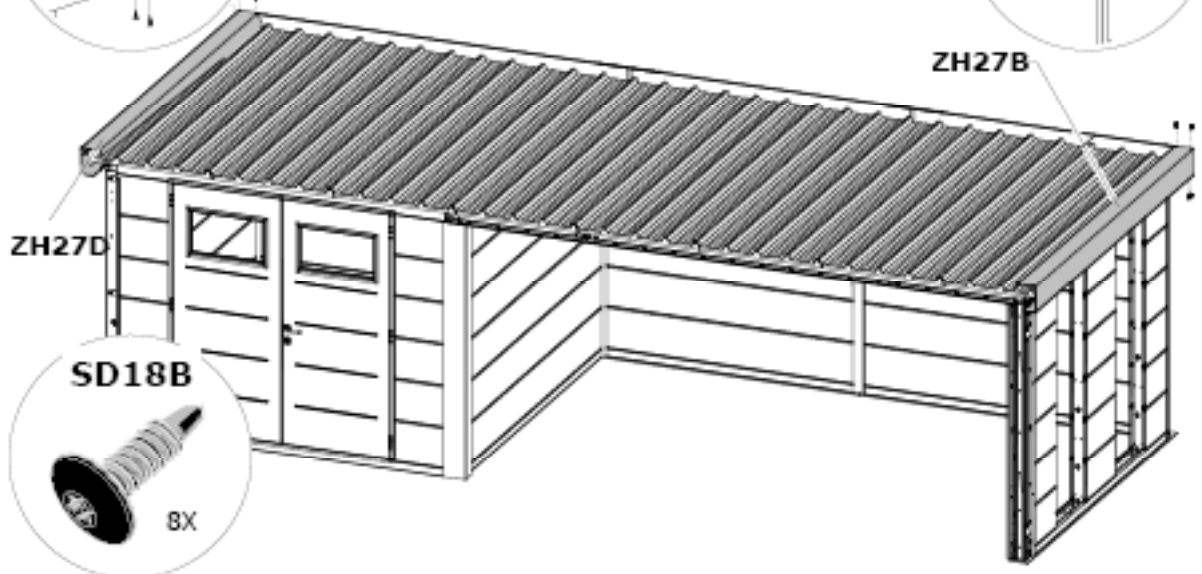
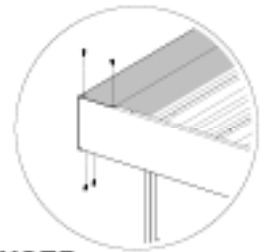
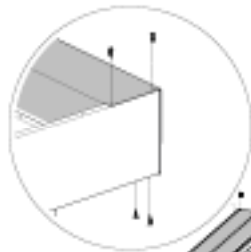
3030 XLPH 1

3030 XLPH 1/R

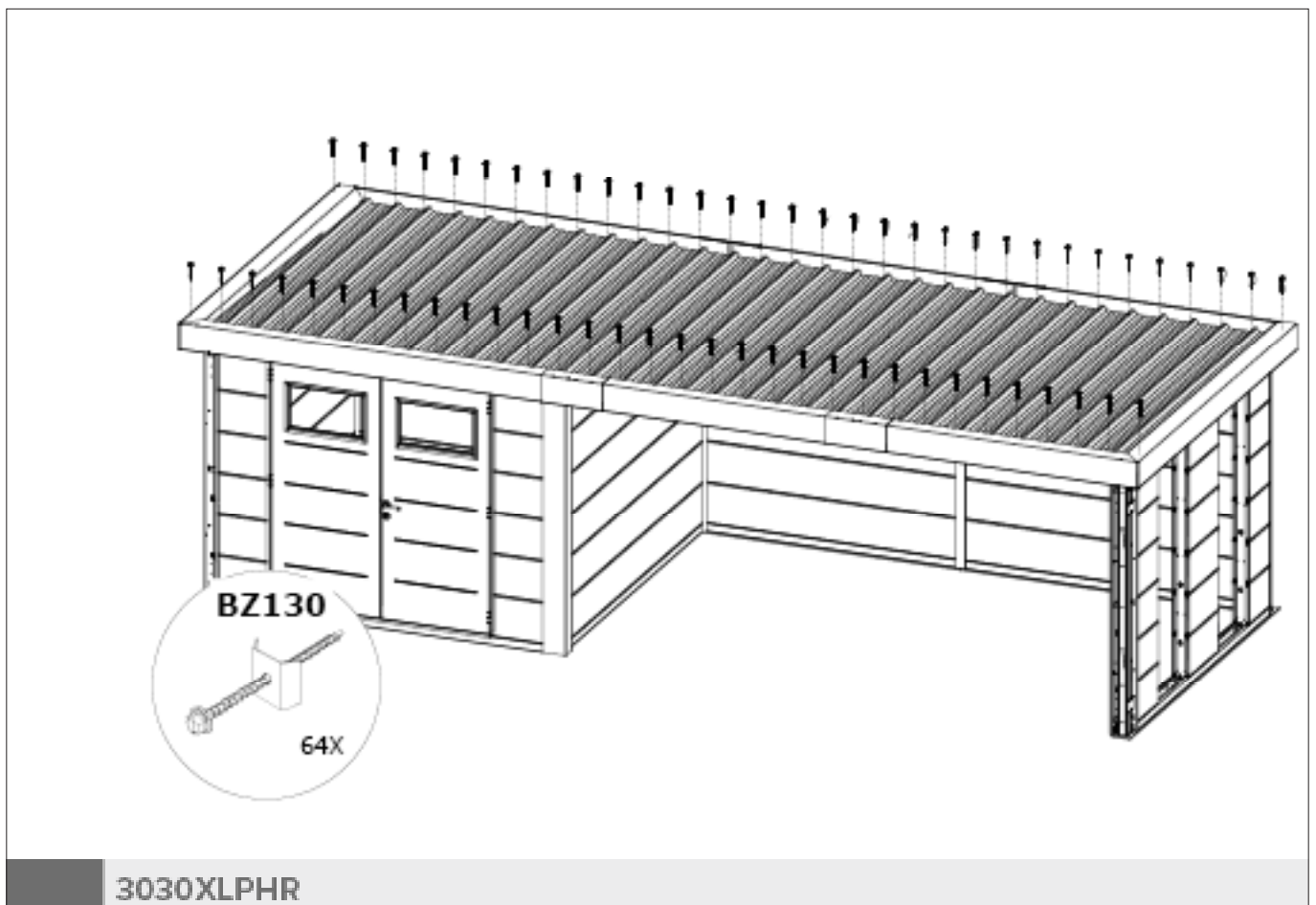
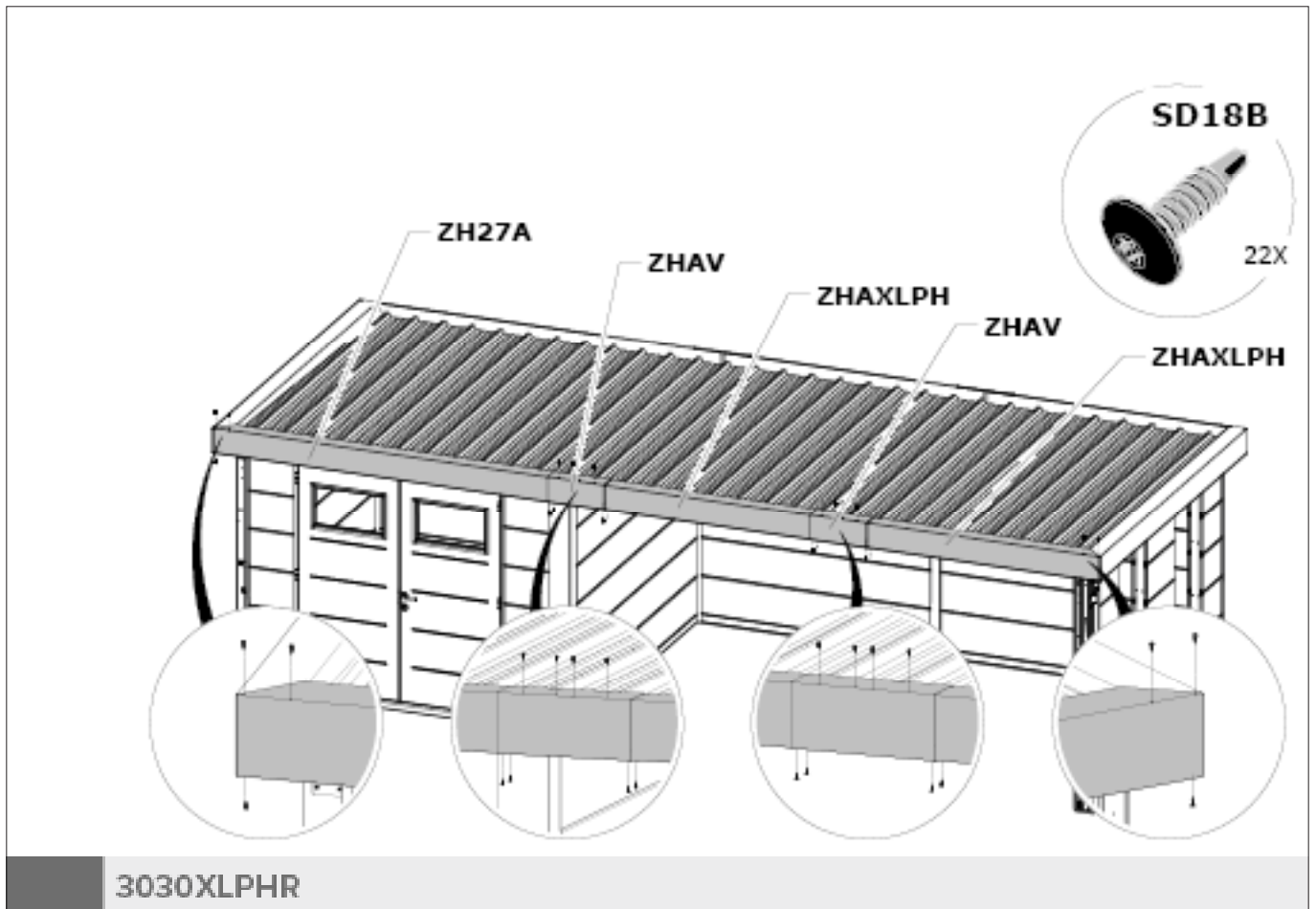


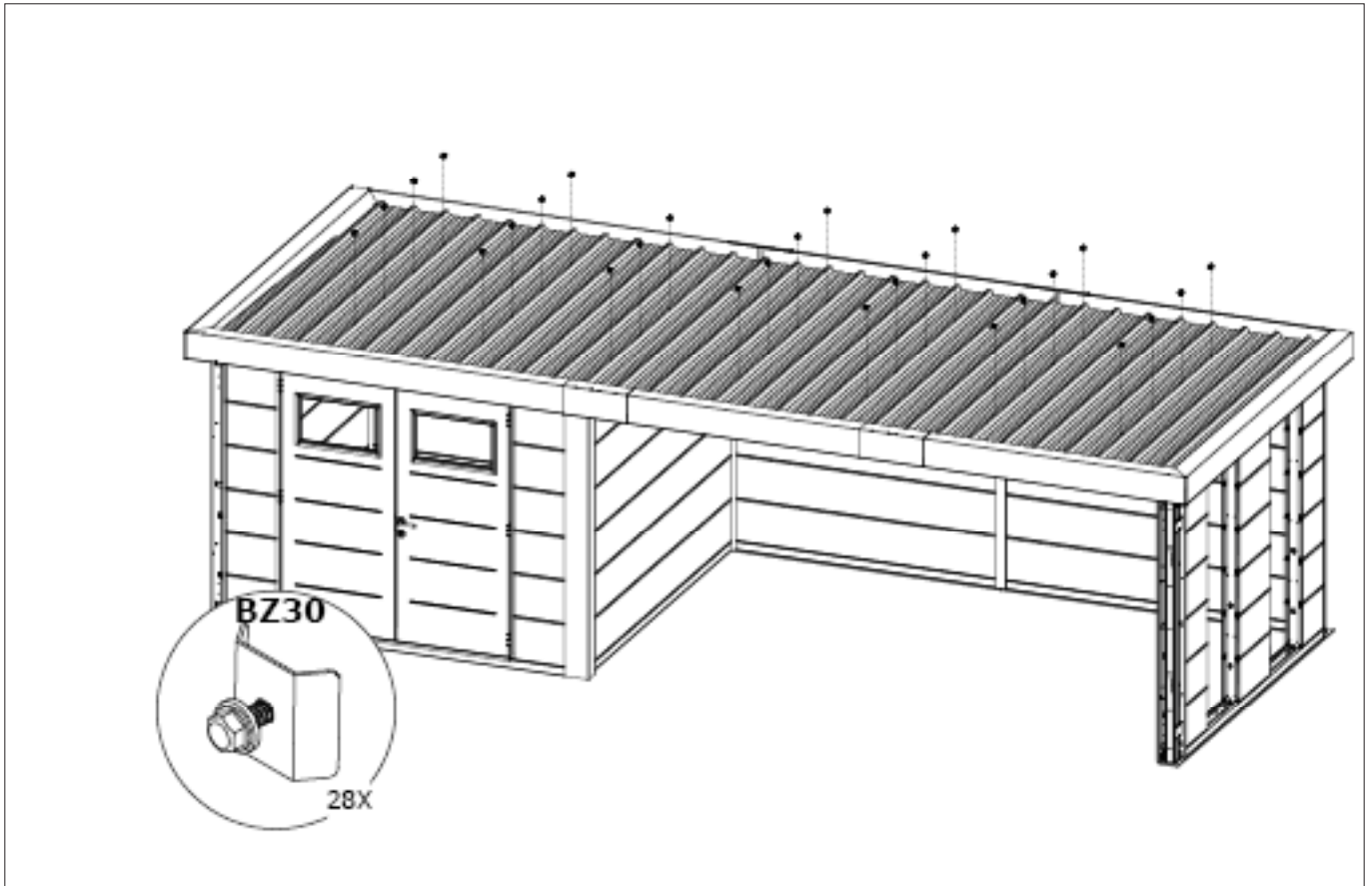
Start with panel 3030 XLPH 1/R

3030XLPHR

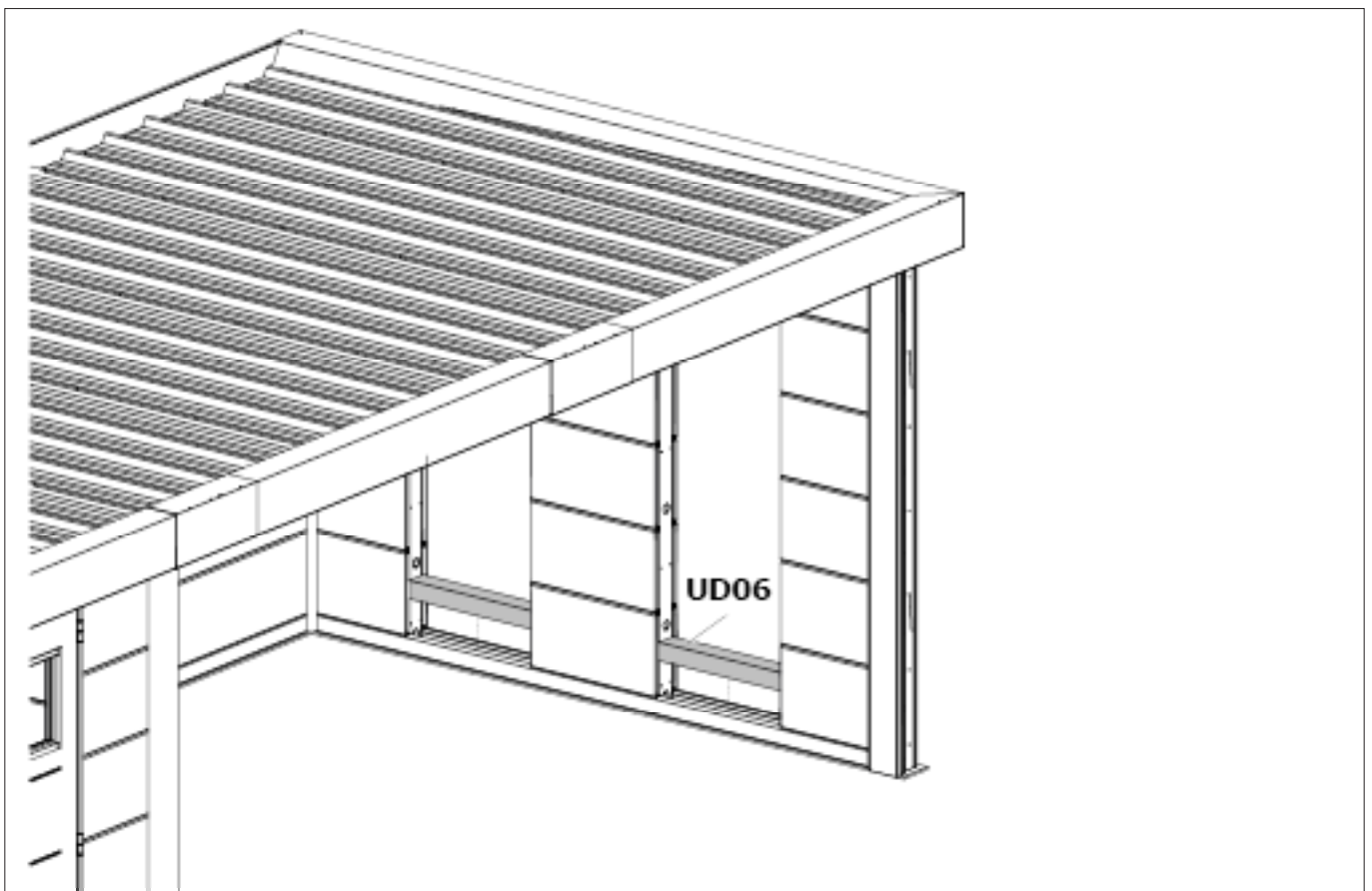


3030XLPHR



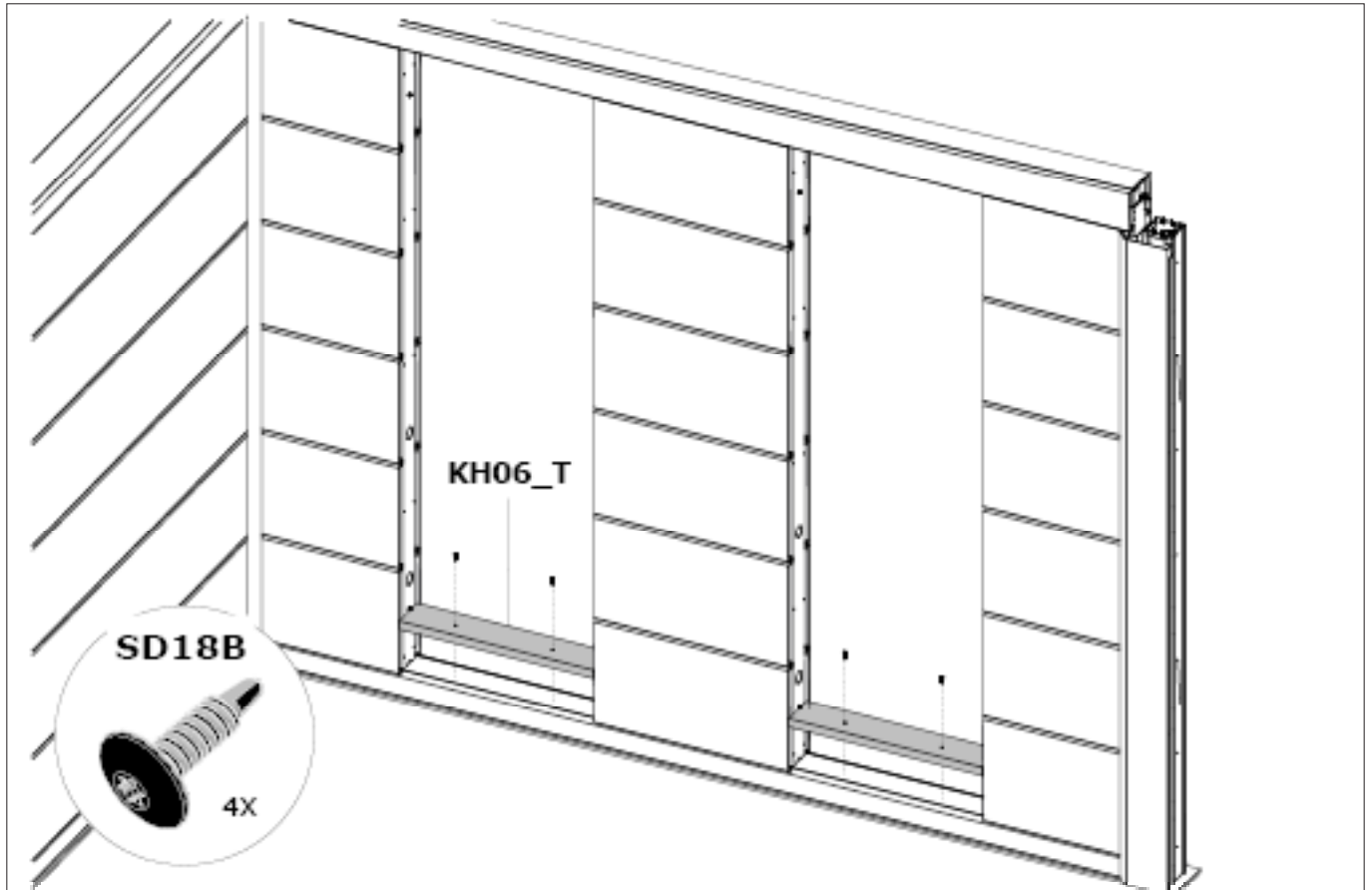


3030XLPHR



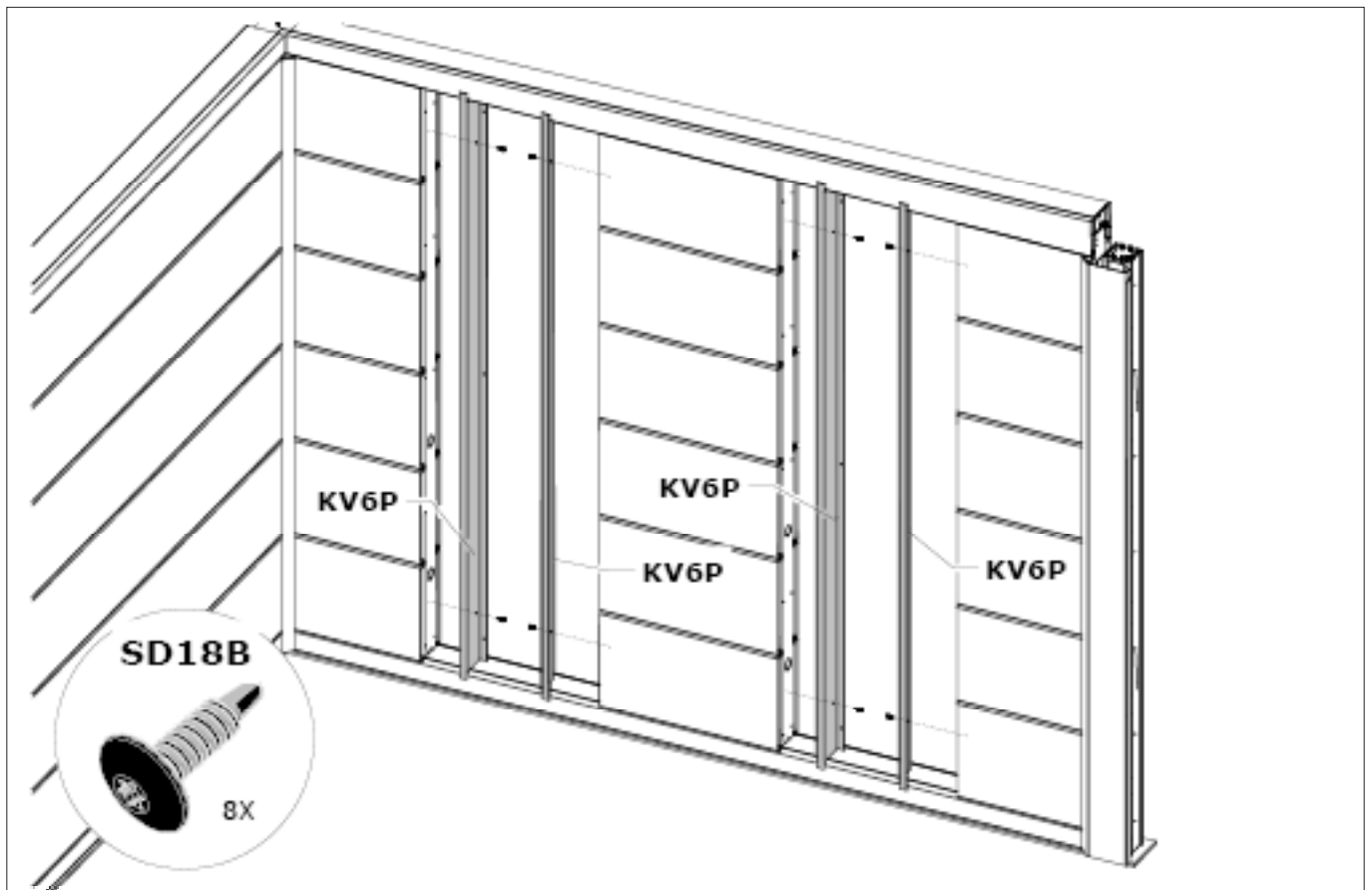
3030XLPHR

Option / Optie: Windows/Ramen/Fenêtre/ Fenster



3030XLPHR

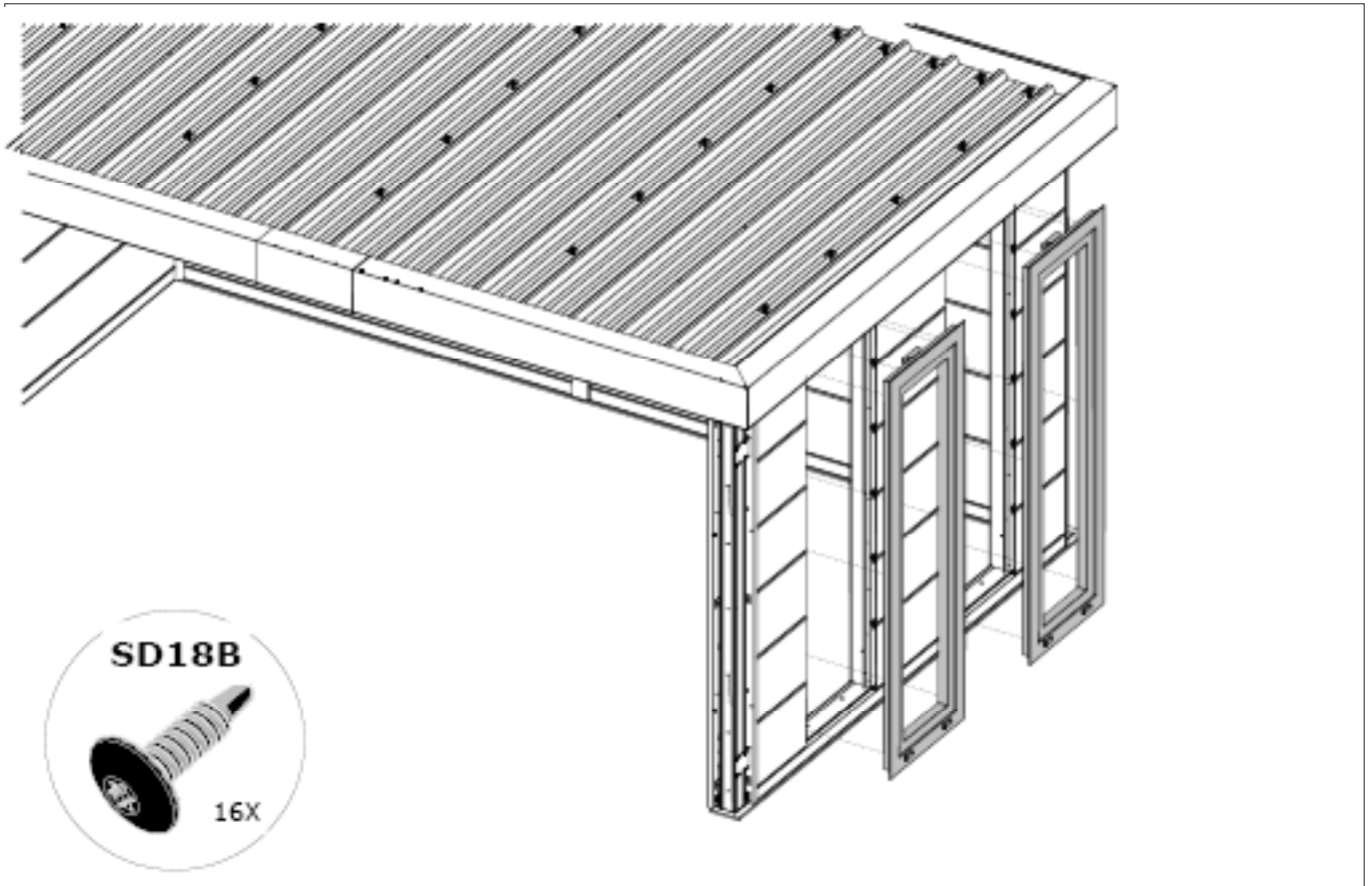
Option / Optie: Windows/Ramen/Fenêtre/ Fenster



3030XLPHR

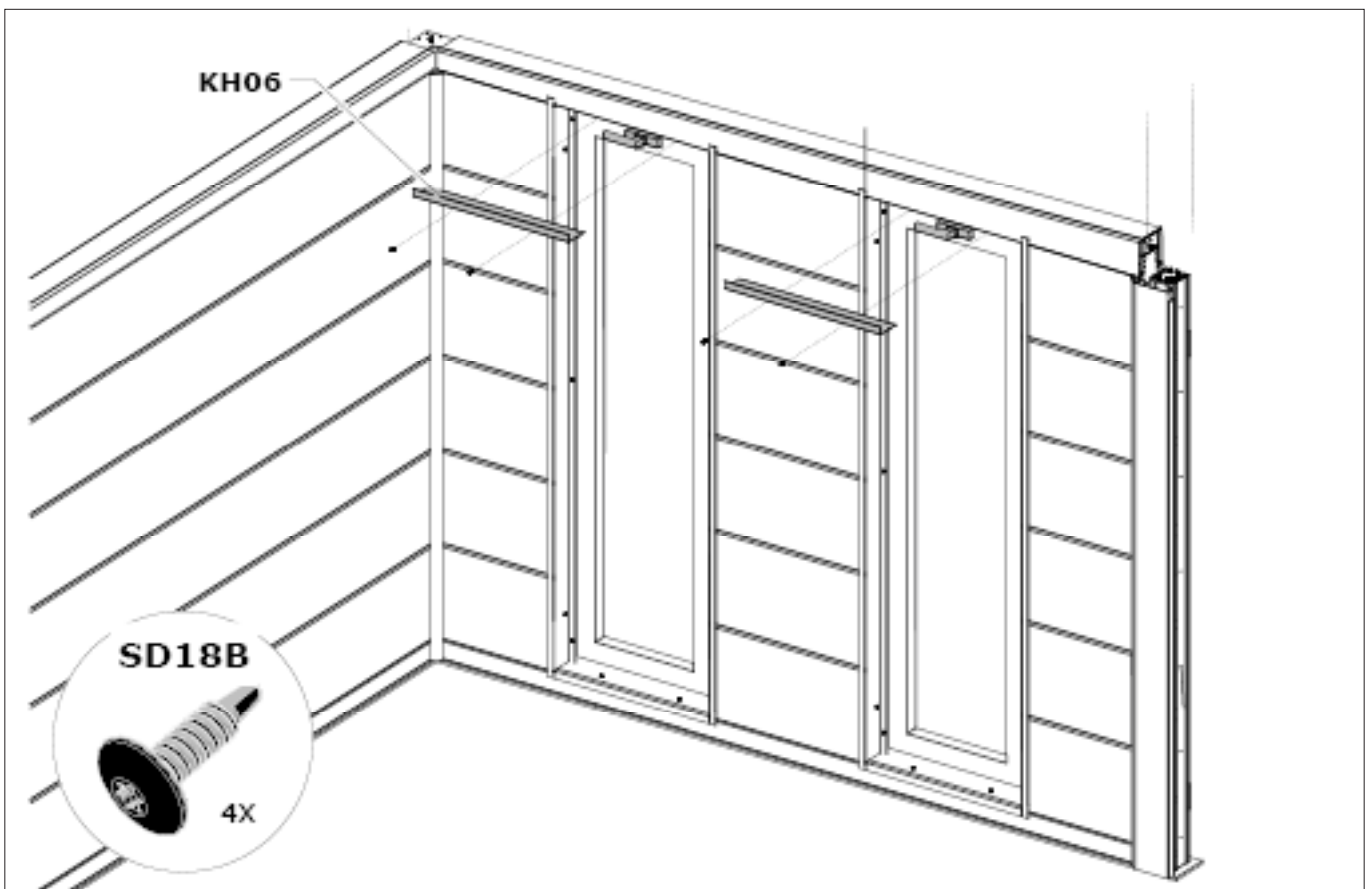
Option / Optie: Windows/Ramen/Fenêtre/ Fenster





3030XLPHR

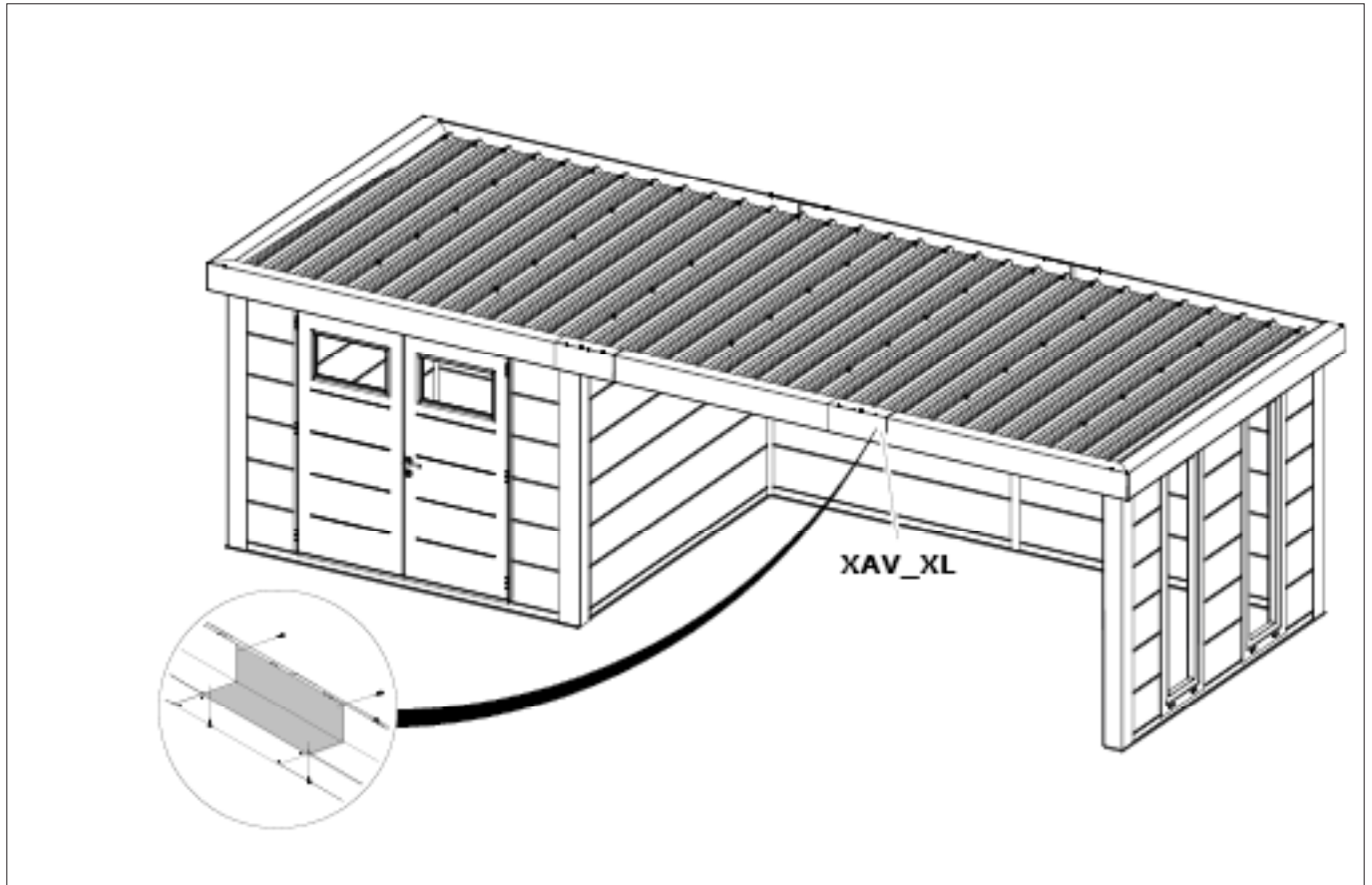
Option / Optie: Windows/Ramen/Fenêtre/ Fenster



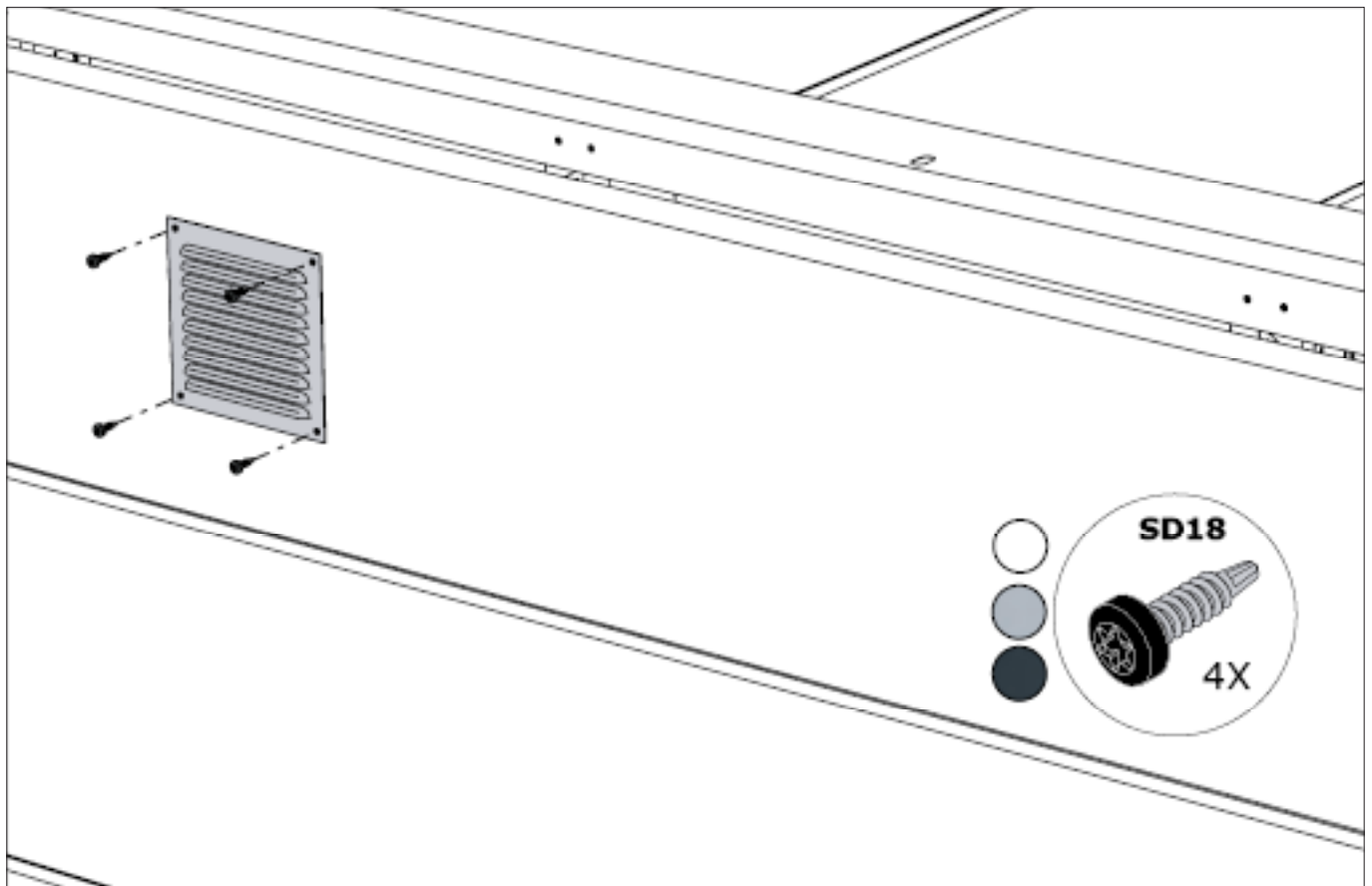
3030XLPHR

Option / Optie: Windows/Ramen/Fenêtre/ Fenster

CLASSICO 3030 XLPHR

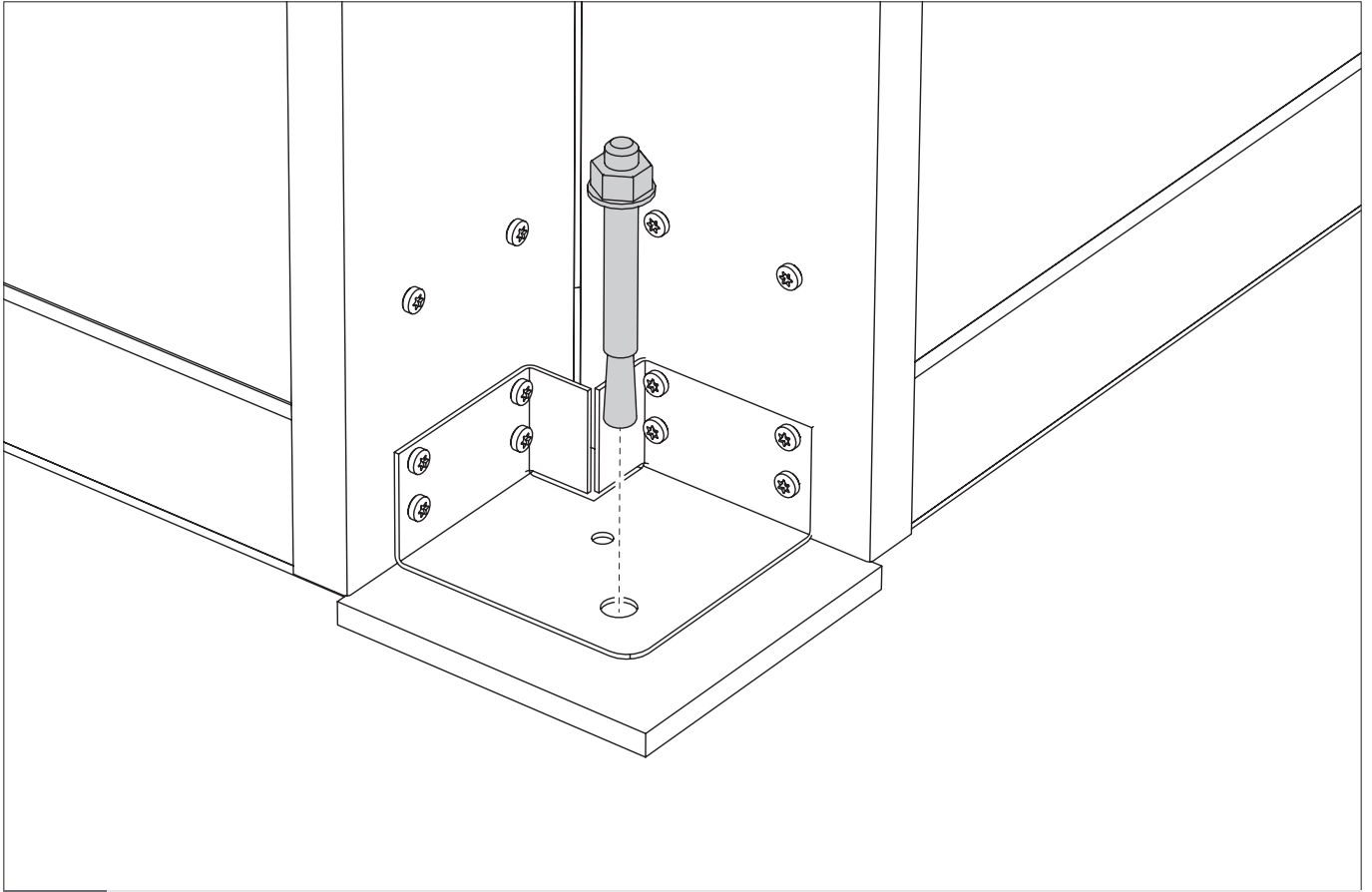


3030XLPHR

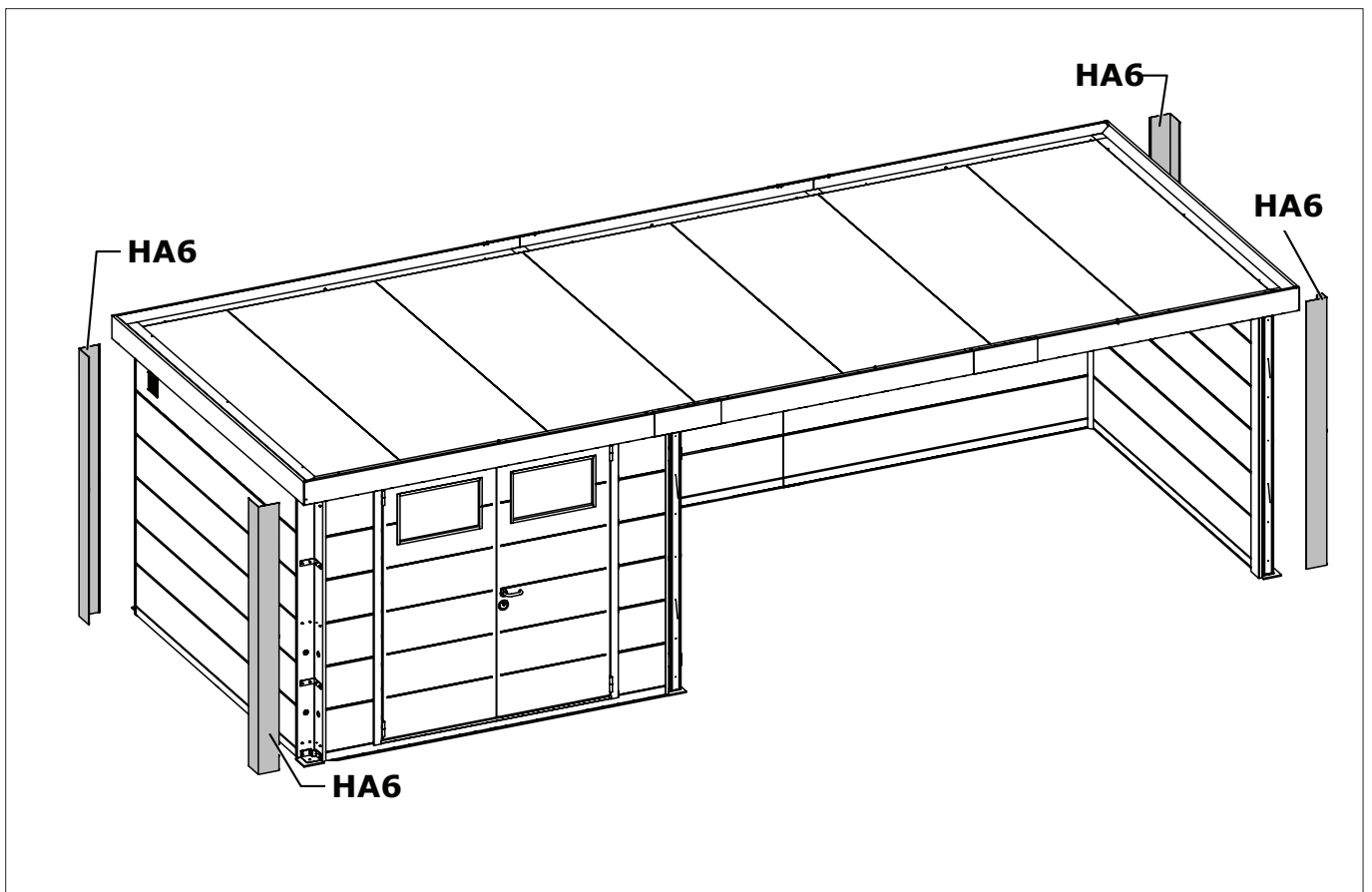


3030XLPHR

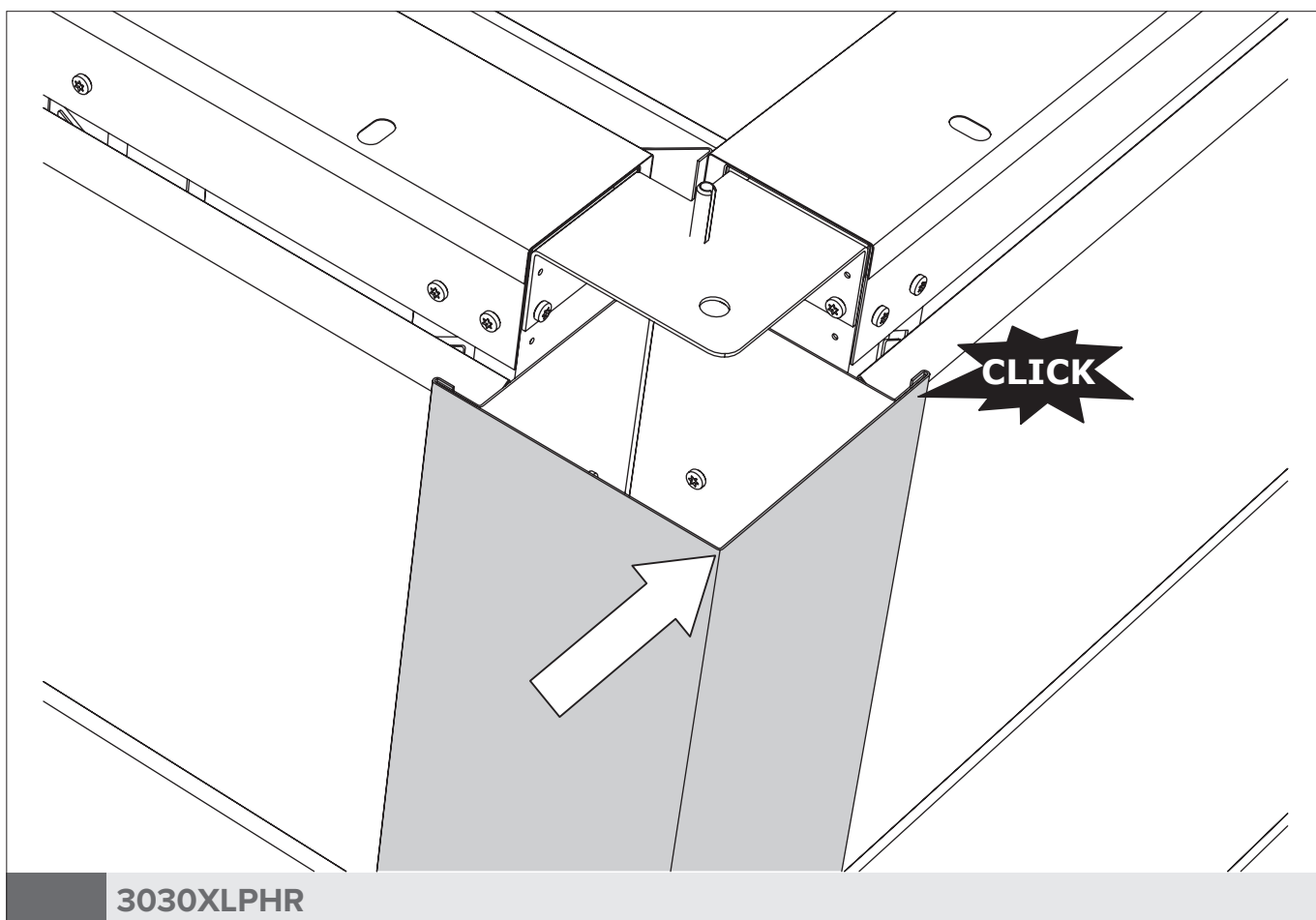
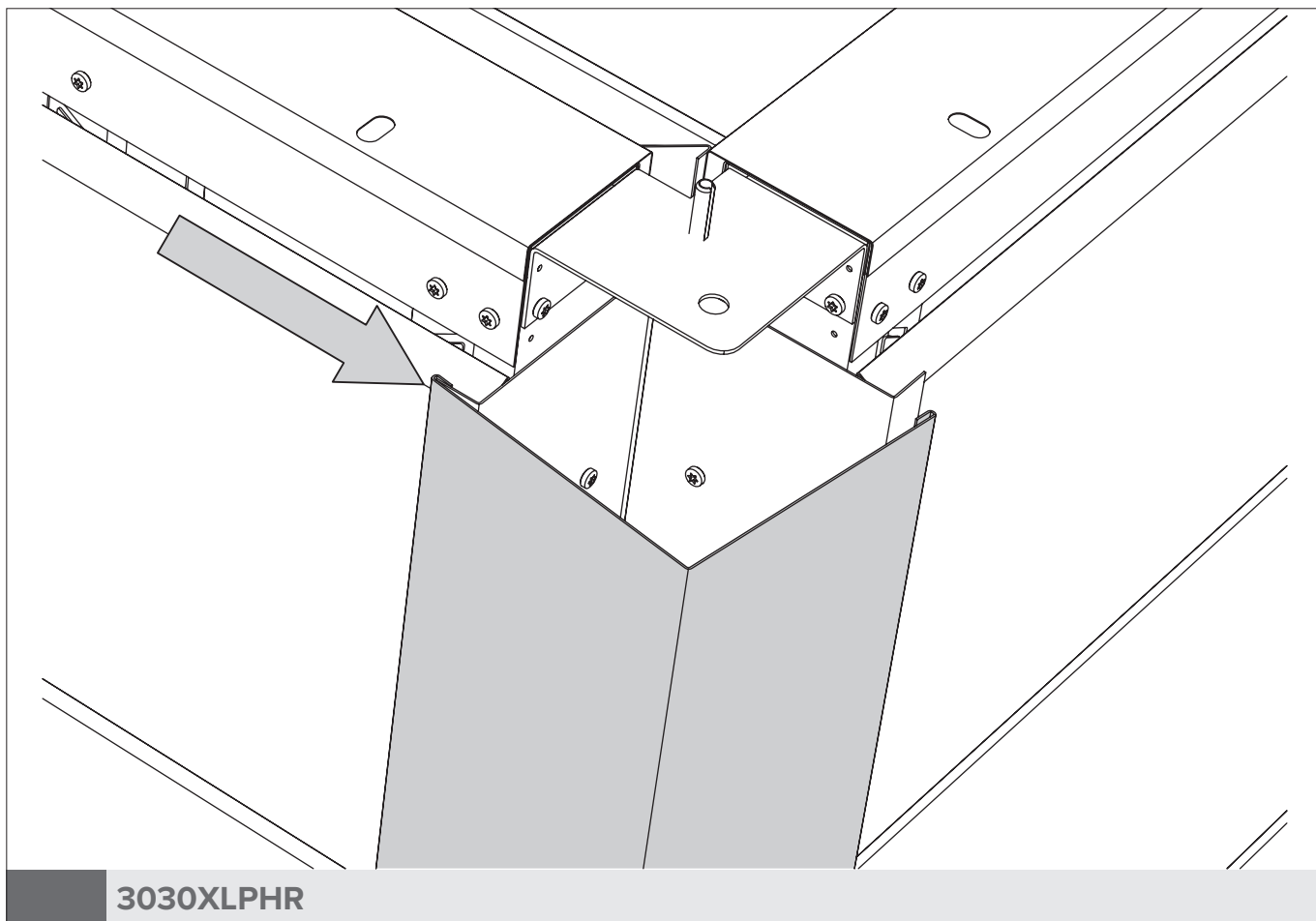


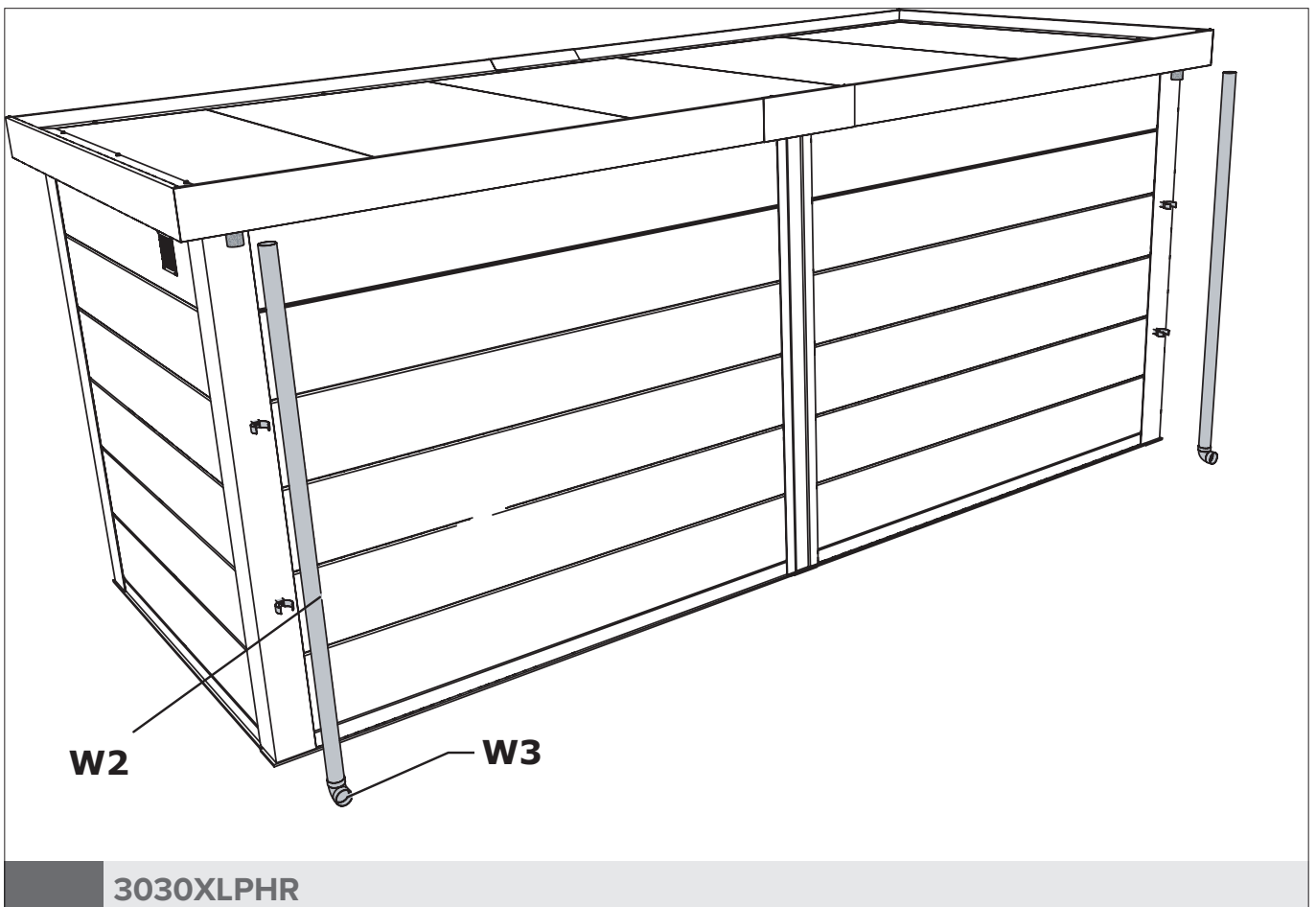
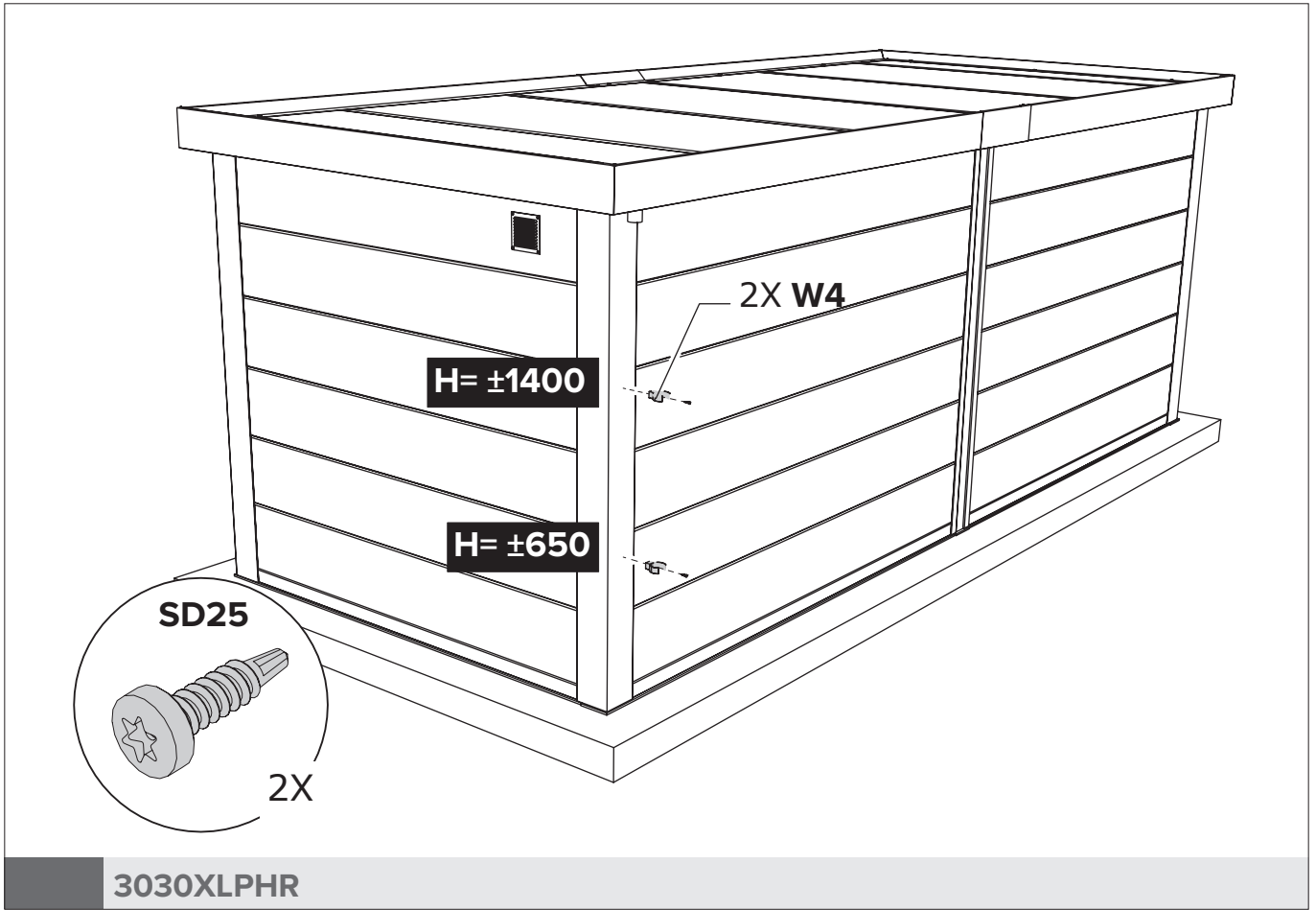


3030XLPHR

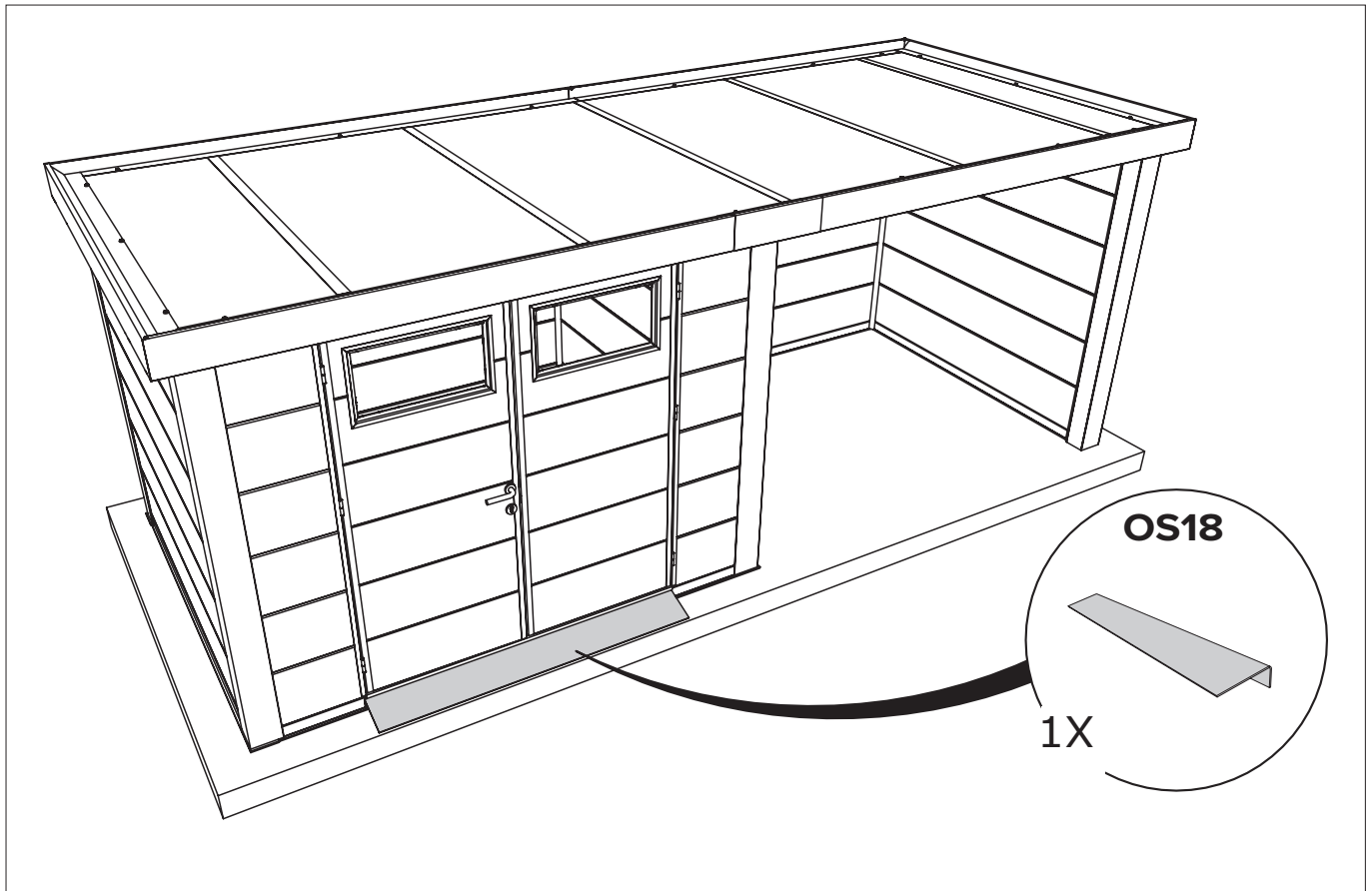


3030XLPHR



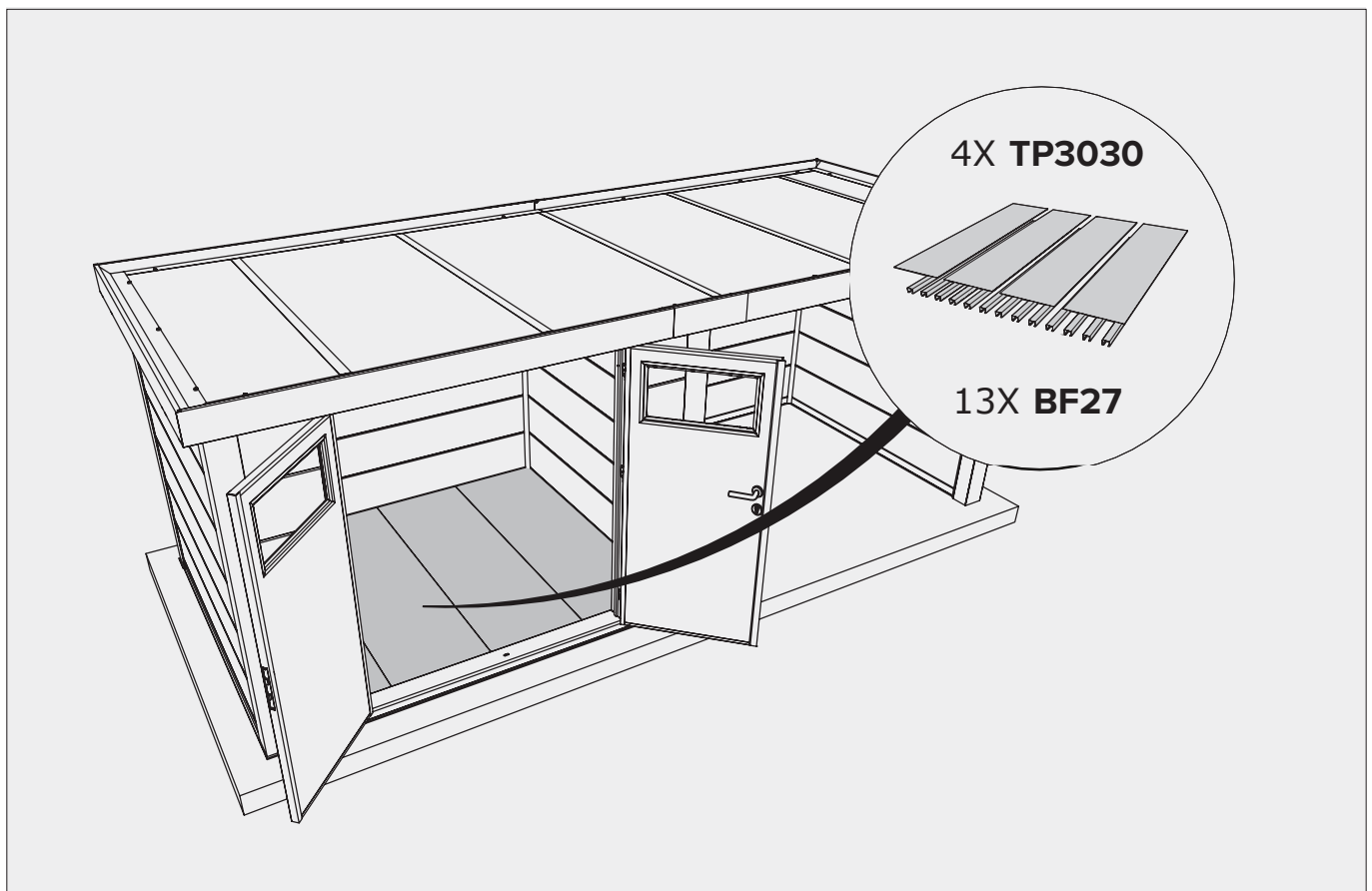


CLASSICO 3030 XLPHR



3030XLPHR

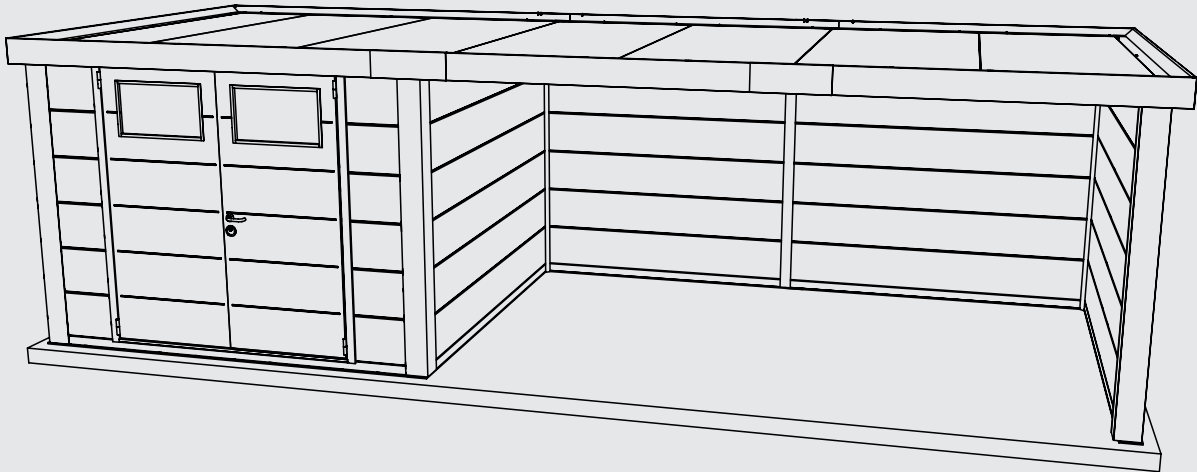
Option / Optie / Option / Option



3030XLPHR

Option / Optie / Option / Option





**Merci de respecter l'environnement !**

Pour une élimination correcte des déchets, il faut trier les différents matériaux conformément à la législation en vigueur. Droits d'auteur Telluria. Tous droits réservés. Aucun élément de la présente publication ne peut être reproduit ou diffusé sans l'autorisation écrite de Telluria. Les informations figurant dans la présente publication sont, pour des raisons techniques et/ou commerciales, sujettes à modification sans avis préalable. Telluria ne peut être tenue pour responsable des éventuels oublis et erreurs de la présente publication.

**Draag zorg voor het milieu!**

Voor een correcte afvalverwijdering moeten de verschillende materialen volgens de toepasselijke regelgeving worden gescheiden. Auteursrechten Telluria. Alle rechten voorbehouden. Niets in deze publicatie mag worden gereproduceerd of verdeeld zonder de schriftelijke toestemming van Telluria. De gegevens in deze publicatie zijn, omwille van technische en/of commerciële redenen, onderhevig aan wijziging zonder voorafgaande kennisgeving. Telluria is niet verantwoordelijk voor eventuele vergissingen of onjuistheden in deze publicatie.

**Protect the environment!**

To ensure waste is disposed of correctly, the different materials must be separated according to the applicable regulations. Copyright Telluria. All rights reserved. Nothing in this publication may be reproduced or distributed without written permission from Telluria. The information in this publication is subject to change for technical and/or commercial reasons at any time and without notice. Telluria is not responsible for any errors or inaccuracies in this publication.

**Achten Sie auf die Umwelt!**

Um eine ordnungsgemäße Entsorgung zu gewährleisten, müssen die verschiedenen Materialien entsprechend den geltenden Vorschriften getrennt werden. Copyright Telluria. Alle Rechte vorbehalten. Kein Teil dieser Publikation darf ohne schriftliche Genehmigung von Telluria vervielfältigt oder verbreitet werden. Aus technischen und/oder kommerziellen Gründen können sich die in dieser Publikation enthaltenen Informationen ohne vorherige Ankündigung ändern. Telluria ist nicht verantwortlich für Fehler oder Ungenauigkeiten in dieser Publikation.



**VOUS AVEZ DES QUESTIONS SUR CE PRODUIT:**

Vous trouverez plus d'informations dans le manuel d'utilisation.

Mail du service clientèle: [CLASSICO-service@telluria.eu](mailto:CLASSICO-service@telluria.eu)

**HEEFT U VRAGEN OVER DIT PRODUCT:**

Bekijk even de informatie in de service-handleiding.

Mailadres klantendienst: [CLASSICO-service@telluria.eu](mailto:CLASSICO-service@telluria.eu)

**DO YOU HAVE QUESTIONS ABOUT THIS PRODUCT:**

Please note the information mentioned in the service guide.

Customer Service Mail: [CLASSICO-service@telluria.eu](mailto:CLASSICO-service@telluria.eu)

**SIE HABEN FRAGEN ZU DIESEM PRODUKT:**

Bitte beachten Sie dazu die Informationen aus dem Serviceleitfaden.

Kundendienst-Mail: [CLASSICO-service@telluria.eu](mailto:CLASSICO-service@telluria.eu)