

**Technische Daten: Art.-Nr.: 300 120,
830 011, 830 012, 830 013, 830 014**
Wandaußenmaß: 300 x 300 cm, Bohlenstärke: 44 mm



830 011, Fichte

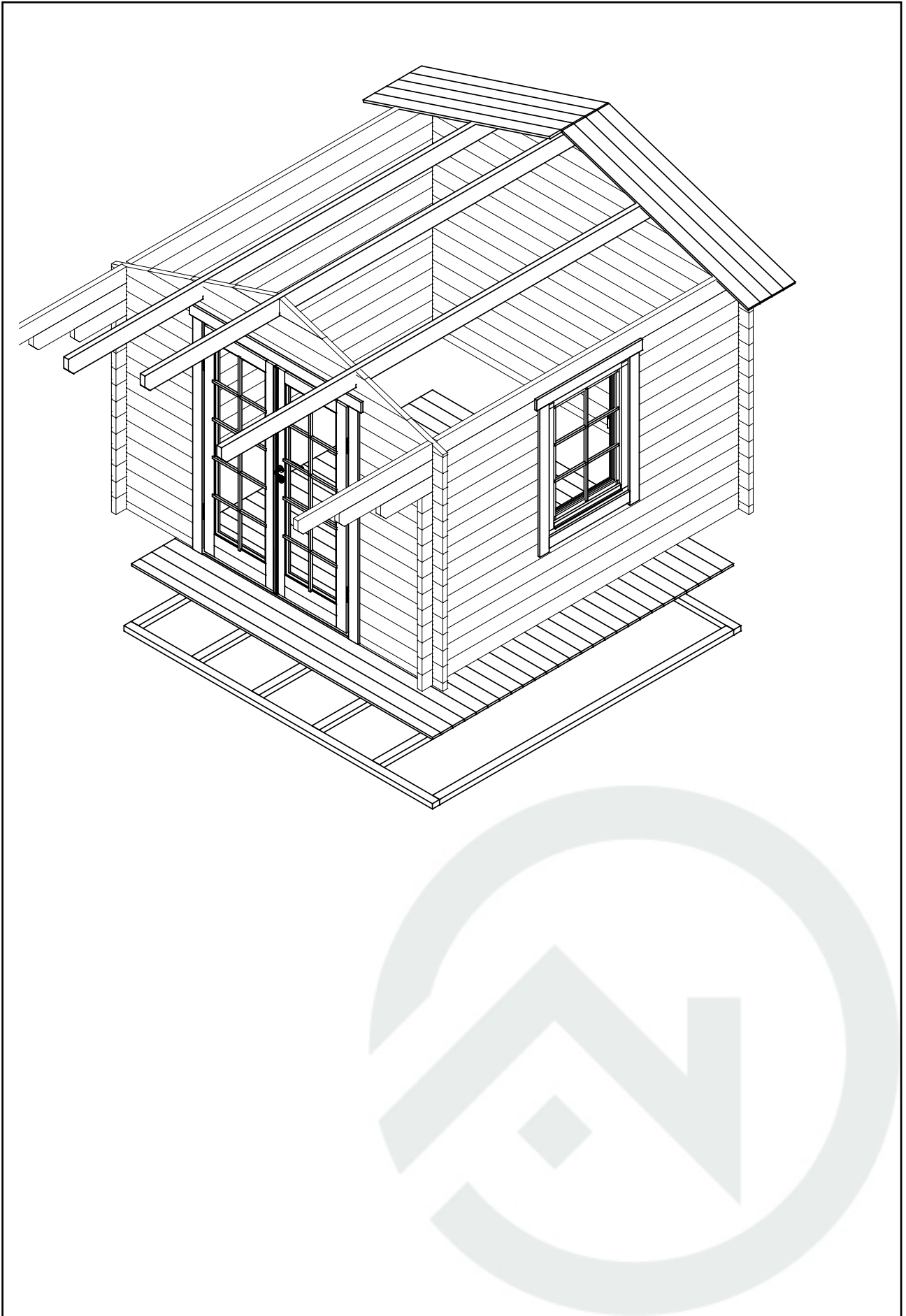
FARBBSCHICHTUNG:

	Fichte
	Bernstein
	Gletschergrau
	Felsgrau

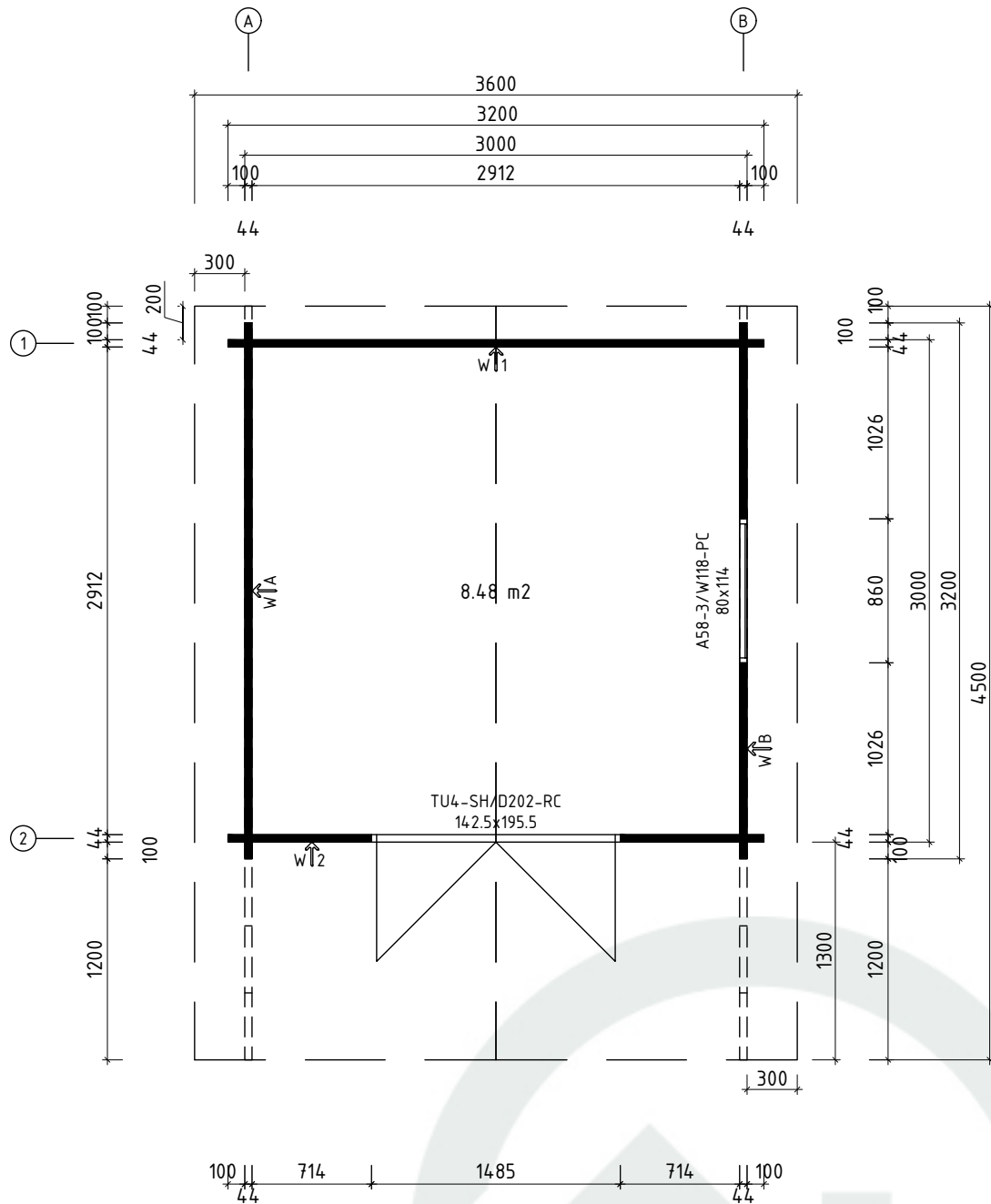
Kontrolliert durch:

Achtung: Alle angegebenen Maße sind ca.-Maße!

3D-Darstellung 300 120

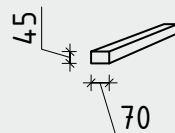
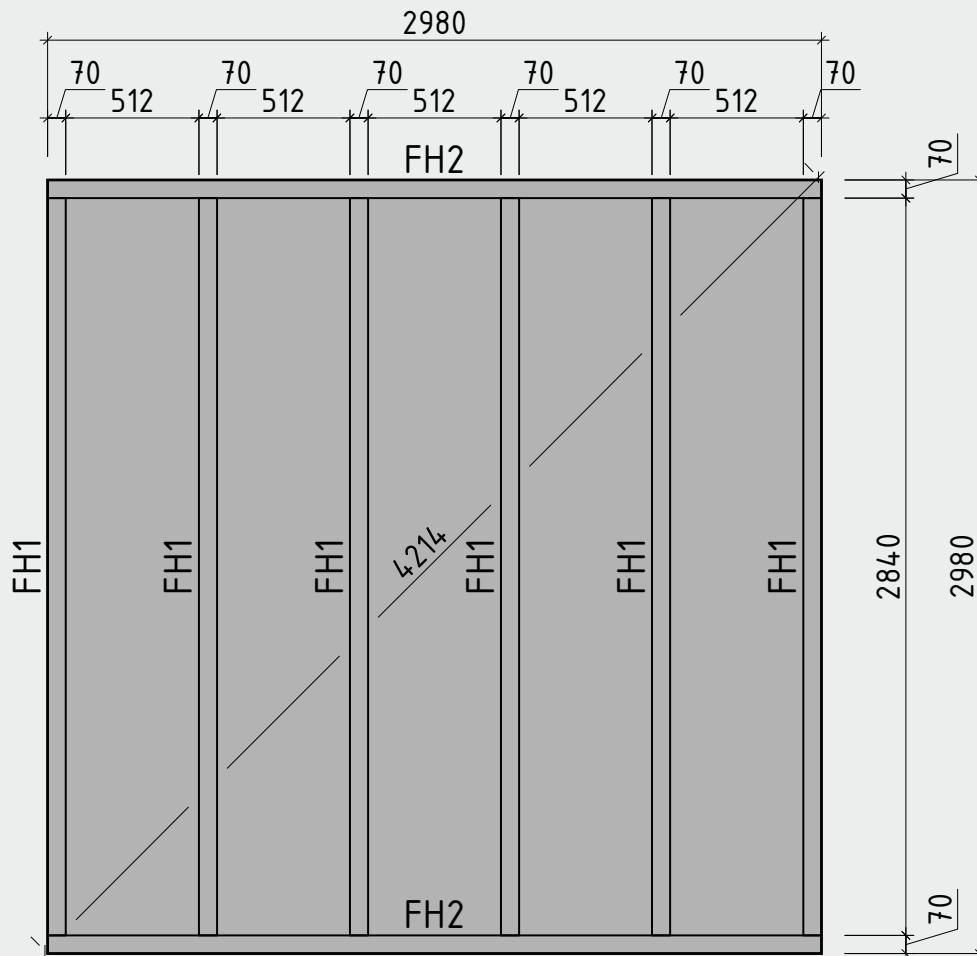


Grundriss 300 120



Lagerholzplan und Fundamentplan 300 120

Wir empfehlen als Fundament für Ihr Gartenhaus eine vollflächig festgegründete, gepflasterte oder betonierte Fläche.
Wahlweise ist auch ein Punkt- oder Streifenfundament möglich.



Q4 - Qualitätsklasse für Fenster und Türen

* Fenster und Türen sind mit Sprossen






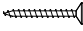

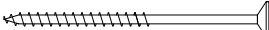
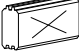




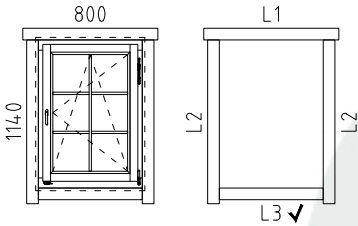
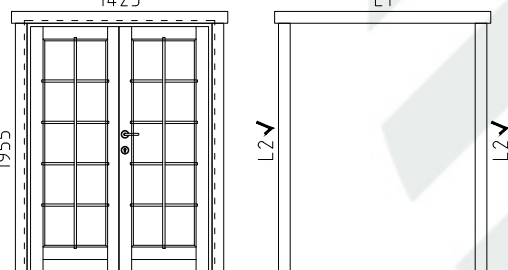
Teileliste 1

300 120

Pos		Stck	Profil (mm)	Länge (mm)
001		1	44x135	4500
002		1	44x135	4500
003		1	44x135	4000
004		1	44x135	3600
005		1	44x135	3200
006		1	44x135	3200
007		14	44x135	3200
008		1	44x68	3200
009		1	44x135	3200
010		16	44x135	3200
011		2	44x135	2502
012		1	44x135	1970
013		2	44x135	1683
014		1	44x135	1570
015		16	44x135	1170
016		28	44x135	858
017		2	44x68	858
018		4	44x135	410
FH2	FUNDAMENTHÖLZER (imprägniert) 	2	70x45	2980
FH1	FUNDAMENTHÖLZER (imprägniert) 	6	70x45	2840
PF1	PFETTEN 1300 2912 200 	3	44x145	4500
	DACHBRETTER 	80+1	113x18	1895
	FUSSBODENBRETTER 	26+1	113x18	2905
	FUSSBODENLEISTEN 		18x40	12,0 lfdm
GS	Giebelsegment 	2		

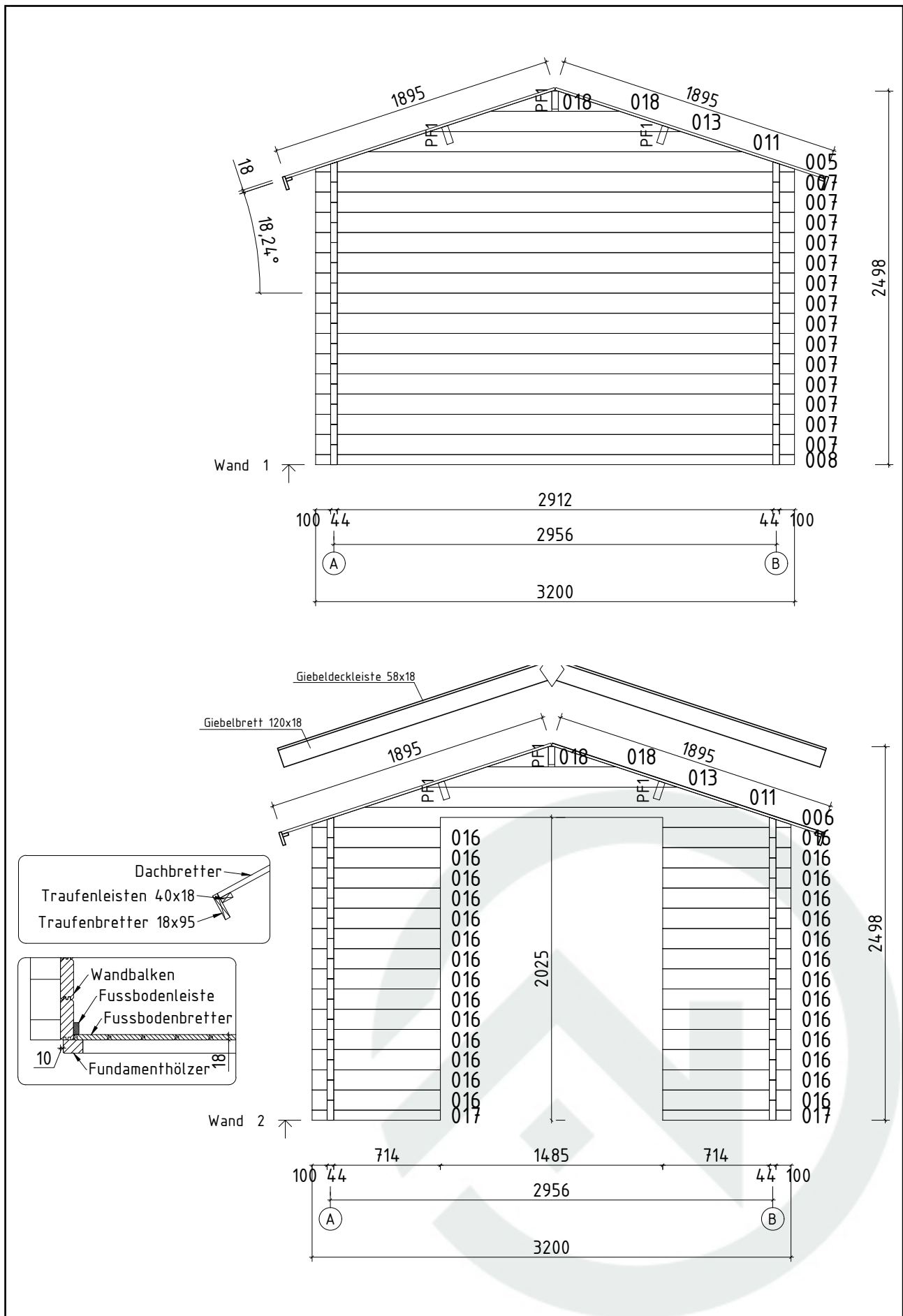
Teileliste 2

300 120

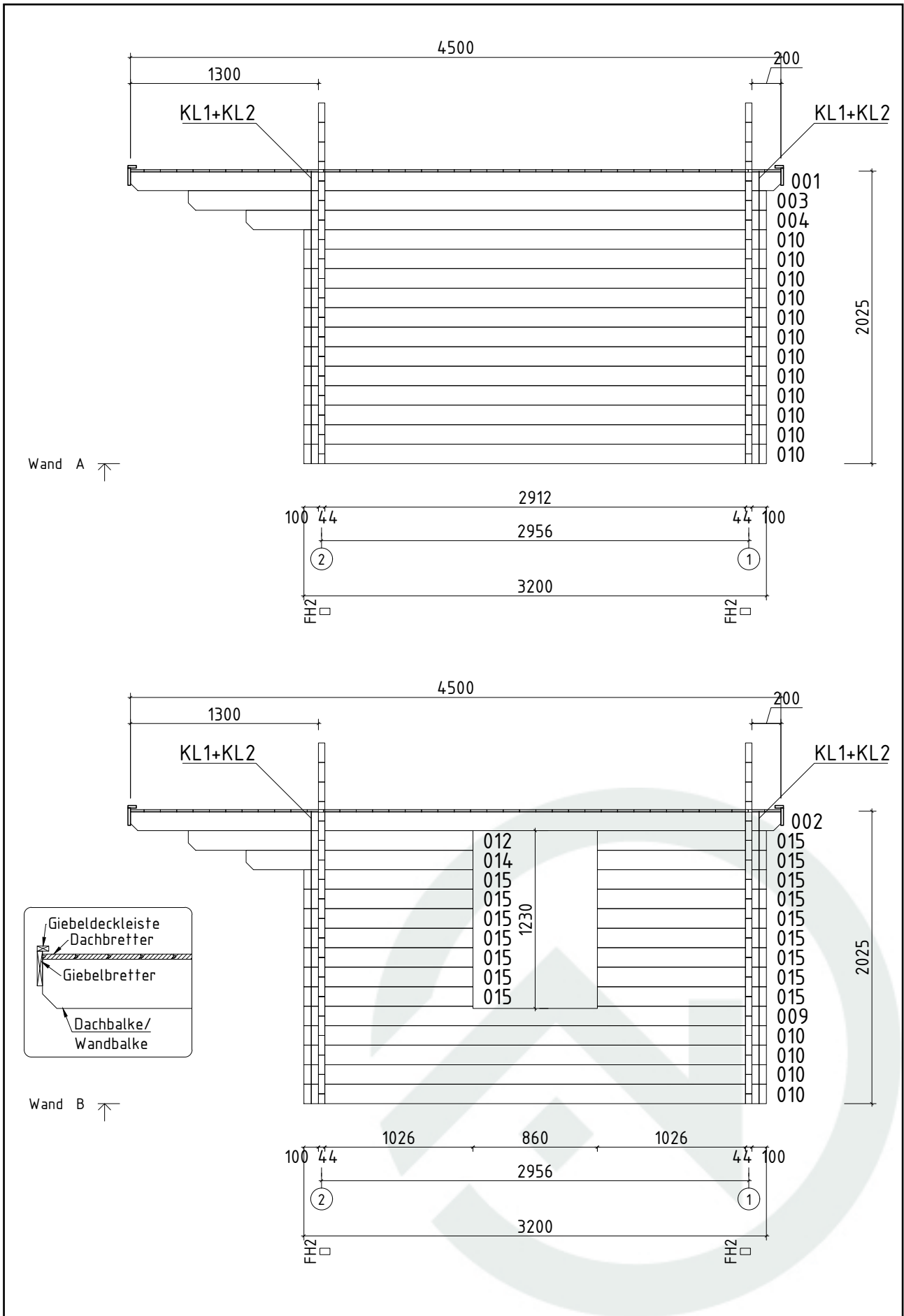
Pos			Stck	Profil (mm)	Länge (mm)
G02-1	GIEBELBRETTER 18x120	 18,2° ✓	4	18x120	1975
G06-1	GIEBELDECKLEISTEN 18x58	 ✓	4	18x58	1975
T01-1	TRAUFENBRETTER 18x95		2	18x95	4500
T06-1	TRAUFENLEISTEN 18x40	 ✓		18x40	9,0 lfdm
NG04	NÄGEL 2.5x50	Dachbretter Fussbodenbretter		792	
SR32	SCHRAUBEN 3.0x30	Fussbodenleisten Traufenleisten 18x40		44	
SR37	SCHRAUBEN 3.5x45	Giebelbretter 18x120, Giebeldeckleisten 18x58 Giebelsegment, Traufenbretter 18x95 Tür- und Fensterleisten		104	
SR57	SCHRAUBEN 5.0x100	Fundamenthölzer		32	
SH	Schlaghölzer		3		
KL1	Gewindestange M8		4		2000
KL2	Gewindestange M8		4		55
	Mutter M8 U-Scheibe Ø25		8		
	Befestigungsmutter M8		4		
	FENSTER <u>Q4</u>	W4-S44P-06C-08601140	1		
	 <p>A58-3/W118-PC</p> <p>L1 18x90 L=1040mm 2x L2 18x90 L=1260mm 4x L3 18x90 L=800mm 2x ✓</p>				
	TÜR <u>Q4</u>	D4-D44R-01C-14251955	1		
	 <p>TU4-SH/D202-RC</p> <p>L1 18x90 L=1665mm 2x L2 18x90 L=1955mm 4x ✓</p> <p>DIN rechts</p>				
	✓ - bitte selber anpassen (falls nötig)!				

Wandplan 1 und 2

300 120



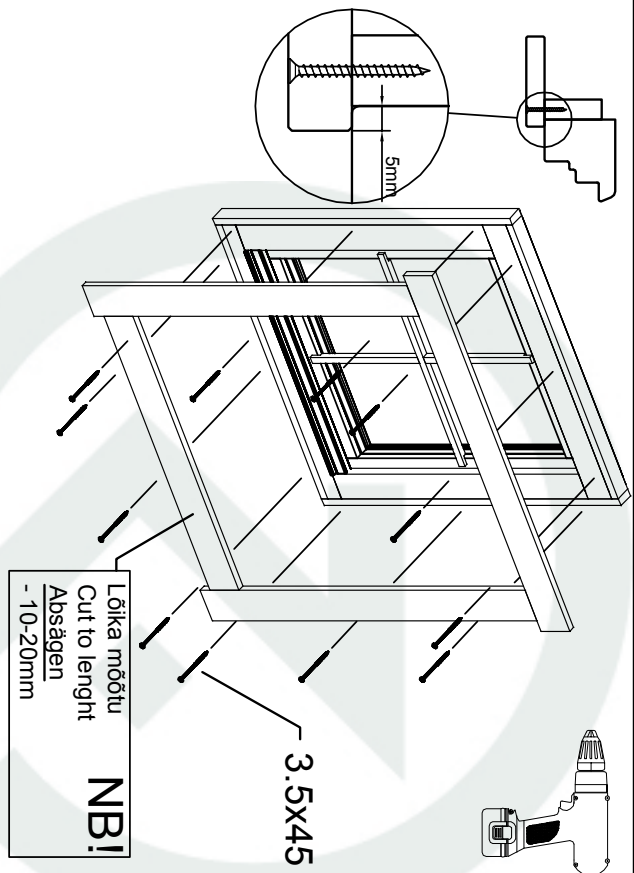
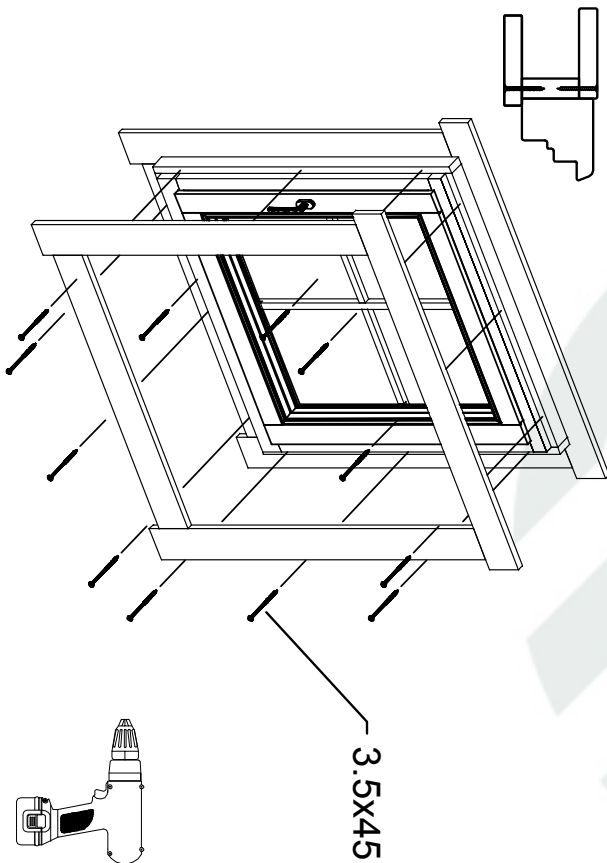
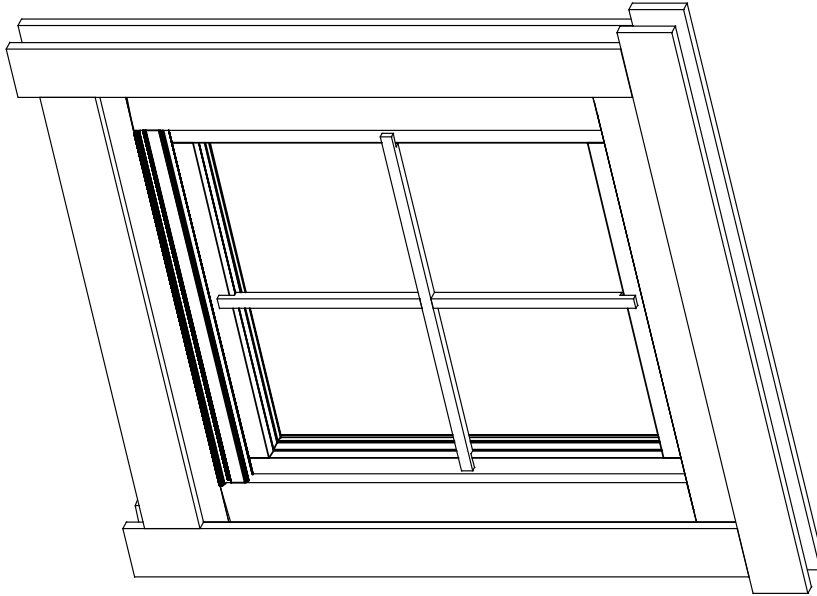
Wandplan A und B 300 120



Fenstermontage

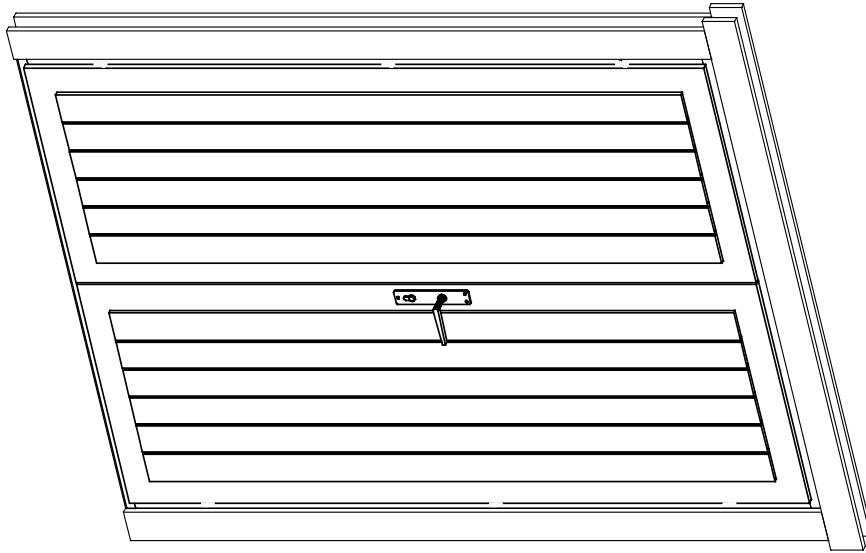
300 120

Akna tüüp / Fenster typ / Window type - A68
(GH+ / SH)

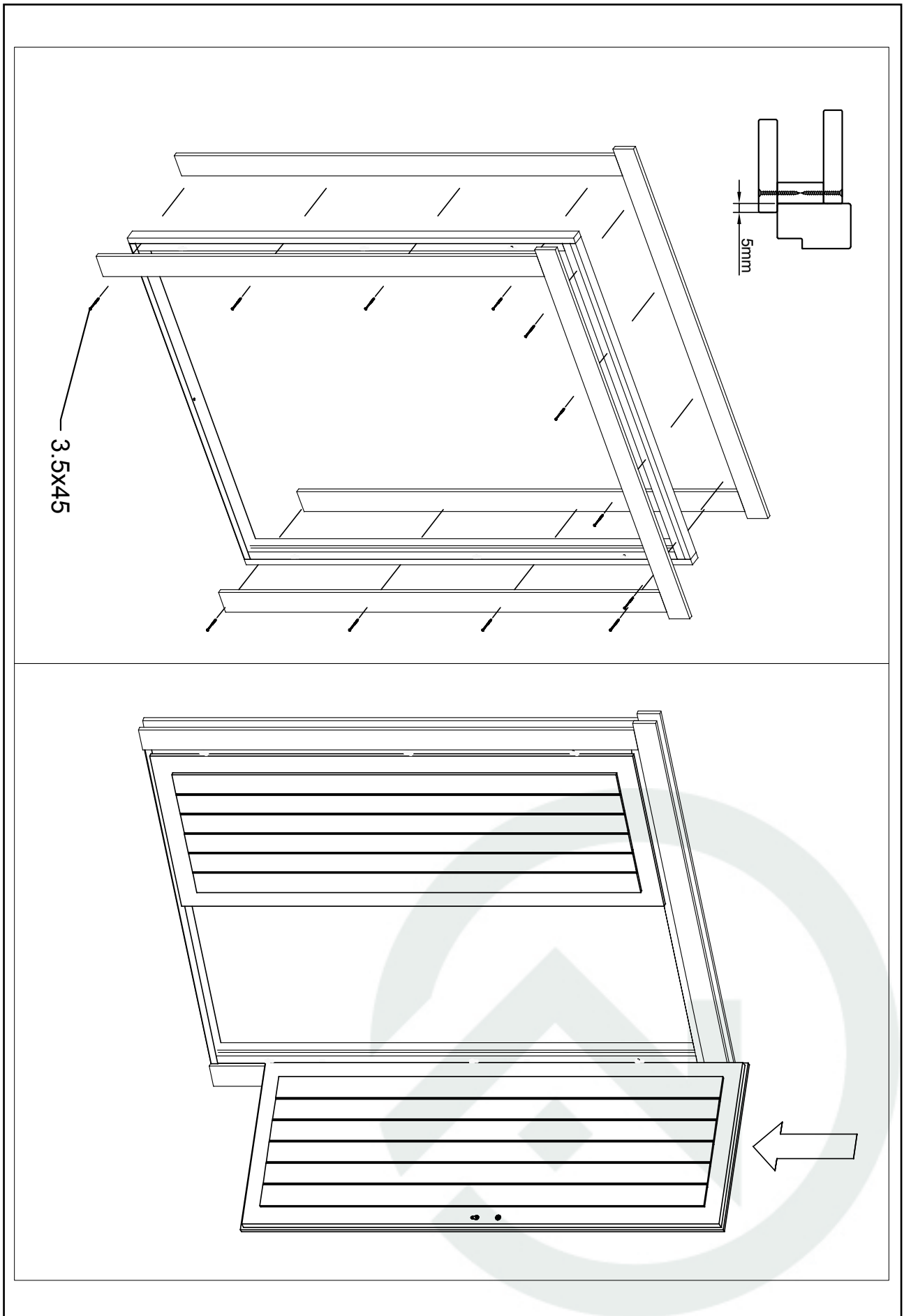


Türmontage 300 120

Ukse montaaž / Tür montage / Door assembly
(GH+ / SH)



Türmontage 300 120



Türmontage 300 120

