

Aqualift S Compact

zur Unterflurinstallation

DE	Hebeanlage / Einbau- und Betriebsanleitung.....	2
EN	Lifting station/Installation and operating instructions.....	18
FR	Poste de relevage / Instructions de pose et d'utilisation.....	34
IT	Impianto di sollevamento ibrido / Istruzioni per l'installazione e l'uso.....	50
NL	Opvoerinstallatie / Inbouw- en bedieningshandleiding.....	66
PL	Przepompownia / Instrukcja zabudowy i obsługi.....	82



Liebe Kundin, lieber Kunde,

als Premiumhersteller von innovativen Produkten für die Entwässerungstechnik bietet KESSEL ganzheitliche Systemlösungen und kundenorientierten Service. Dabei stellen wir höchste Qualitätsstandards und setzen konsequent auf Nachhaltigkeit - nicht nur bei der Herstellung unserer Produkte, sondern auch im Hinblick auf deren langfristigen Betrieb setzen wir uns dafür ein, dass Sie und Ihr Eigentum dauerhaft geschützt sind.

Ihre KESSEL AG
Bahnhofstraße 31
85101 Lenting, Deutschland



Bei technischen Fragestellungen helfen Ihnen gerne unsere qualifizierten Servicepartner vor Ort weiter. Ihren Ansprechpartner finden Sie unter:
www.kessel.de/kundendienst



Bei Bedarf unterstützt unser Werkskundendienst mit Dienstleistungen wie Inbetriebnahme, Wartung oder Generalinspektion in der gesamten DACH-Region, andere Länder auf Anfrage. Informationen zur Abwicklung und Bestellung finden Sie unter:
<http://www.kessel.de/service/kundenservice.html>

Inhalt








1	Hinweise zu dieser Anleitung.....	3
2	Sicherheit.....	4
3	Technische Daten.....	7
4	Montage.....	8
5	Inbetriebnahme.....	14
6	Wartung.....	14
7	Hilfe bei Störungen.....	17
8	009-085-01_DOP-DOC_Aqualift S Compact.....	98

1 Hinweise zu dieser Anleitung

Folgende Darstellungskonventionen erleichtern die Orientierung:

Darstellung	Erläuterung
[1]	siehe Abbildung 1
(5)	Positionsnummer 5 von nebenstehender Abbildung
① ② ③ ④ ⑤ ...	Handlungsschritt in Abbildung
👁️ Prüfen, ob Handbetrieb aktiviert wurde.	Handlungsvoraussetzung
▶ OK betätigen.	Handlungsschritt
✓ Anlage ist betriebsbereit.	Handlungsergebnis
<i>siehe "Sicherheit", Seite 4</i>	Querverweis auf Kapitel 2
Fettdruck	besonders wichtige oder sicherheitsrelevante Information
<i>Kursivschreibung</i>	Variante oder Zusatzinformation (z. B. gilt nur für ATEX-Variante)
ⓘ	Technische Hinweise, die besonders beachtet werden müssen.

Folgende Symbole werden verwendet:

Zeichen	Bedeutung
	Gerät freischalten!
	Gebrauchsanweisung beachten
CE	CE-Kennzeichnung
	Warnung Elektrizität
	WEEE-Symbol, Produkt unterliegt RoHS-Richtlinie
	Vor Benutzung erden
 WARNUNG	Warnt vor einer Gefährdung von Personen. Eine Missachtung dieses Hinweises kann schwerste Verletzungen oder Tod zur Folge haben.
 VORSICHT	Warnt vor einer Gefährdung von Personen und Material. Eine Missachtung dieses Hinweises kann schwere Verletzungen und Materialschäden zur Folge haben.

2 Sicherheit

2.1 Allgemeine Sicherheitshinweise

Die Anleitungen der Anlage und Anlagenbestandteile sowie die Wartungs- und Übergabeprotokolle sind an der Anlage verfügbar zu halten.

Bei Installation, Betrieb, Wartung oder Reparatur der Anlage sind die Unfallverhütungsvorschriften, die in Frage kommenden Normen und Richtlinien sowie die Vorschriften der örtlichen Energie- und Versorgungsunternehmen zu beachten.



ACHTUNG **Anlage freischalten!**

- ▶ Sicherstellen, dass die elektrischen Komponenten während der Arbeiten von der Spannungsversorgung getrennt sind.



WARNUNG **Spannungsführende Teile!**

Bei Tätigkeiten an elektrischen Leitungen und Anschlüssen Folgendes beachten:

- ▶ Für alle elektrischen Arbeiten an der Anlage gelten die nationalen Sicherheitsvorschriften.
- ▶ Die Anlage muss über eine Fehlerstrom-Schutzeinrichtung (RCD) mit einem Bemessungsfehlerstrom von nicht mehr als 30 mA versorgt werden.

Das Schaltgerät sowie die Schwimmerschalter bzw. Niveauerfassung stehen unter Spannung und dürfen nicht geöffnet werden.

Es ist sicherzustellen, dass sich die Elektrokabel sowie alle anderen elektrischen Anlagenteile in einem einwandfreien Zustand befinden. Bei Beschädigung darf die Anlage auf keinen Fall in Betrieb genommen werden, bzw. ist umgehend abzustellen.



WARNUNG **Gefahr durch Überspannung!**

- ▶ Anlage nur in Gebäuden betreiben, in denen ein Überspannungsableiter (z. B. Überspannungsschutzeinrichtung Typ 2 nach VDE) installiert ist. Störspannung kann elektrische Komponenten stark beschädigen und zu einem Ausfall der Anlage führen.



VORSICHT **Heiße Oberflächen!**

Der Antriebsmotor kann während des Betriebes eine hohe Temperatur entwickeln.

- ▶ Schutzhandschuhe tragen.



WARNUNG **Transportrisiko/Eigengewicht der Anlage!**

- ▶ Gewicht der Anlage/Anlagenbestandteile prüfen (siehe "Technische Daten", Seite 7).
- ▶ Auf richtiges Heben und Arbeitsergonomie achten.



ACHTUNG **Kontaminierte Oberfläche!**

Anlage und Umgebung können durch Keime verunreinigt sein.

- ▶ Keine Nahrungsmittel im selben Raum lagern oder konsumieren.
- ▶ Berühren der Oberfläche vermeiden, sichtbaren Schmutz entfernen.
- ▶ Nach Abschluss der Arbeiten, Hände waschen.

Vorgeschriebene persönliche Schutzausrüstung!

Bei Einbau, Wartung und Entsorgung an der Anlage stets Schutzausrüstung verwenden.



- Schutzkleidung
- Schutzhandschuhe



- Sicherheitsschuhe
- Gesichtsschutz



VORSICHT **Pumpen können unerwartet anlaufen.**

Vor Wartung oder Reparatur die Anlage ausschalten oder von der Stromversorgung trennen.

- ▶ Die Pumpe darf niemals trocken oder im Schlüfriebetrieb laufen, Freistromrad und Pumpengehäuse müssen immer bis zur Mindesteintauchtiefe überflutet sein.
- ▶ Die Pumpe darf nicht benutzt werden, wenn sich Personen im Wasser aufhalten oder die Druckleitung nicht angeschlossen ist.
- ▶ Die Pumpe baut einen Förderdruck/Überdruck auf.



Betriebs- und Wartungsanleitungen müssen am Produkt verfügbar gehalten werden.

2.2 Personal - Qualifikation

Für den Betrieb der Anlage gelten die jeweils gültige Betriebssicherheitsverordnung und die Gefahrstoffverordnung oder nationale Entsprechungen.

Der Betreiber der Anlage ist dazu verpflichtet:

- ▶ eine Gefährdungsbeurteilung zu erstellen,
- ▶ entsprechende Gefährdungszonen zu ermitteln und auszuweisen,
- ▶ Sicherheitsunterweisungen durchzuführen,
- ▶ gegen die Benutzung durch Unbefugte zu sichern.

Person ¹⁾	freigegebene Tätigkeiten an KESSEL-Anlagen			
Betreiber	Sichtprüfung, Batterietausch			
Sachkundiger (kennt, versteht Betriebsanweisung)		Entleerung, Reinigung (innen), Funktionskontrolle, Konfiguration des Schaltgerätes		
Fachkundiger (Fachhandwerker, nach Einbauanweisung und Ausführungsnormen)			Einbau, Tausch, Wartung von Komponenten, Inbetriebnahme	
Elektrofachkraft VDE 0105 (nach Vorschriften für elektr. Sicherheit, oder nach nationalen Entsprechungen)				Arbeiten an elektrischer Installation

1) Bedienung und Montage dürfen nur durch Personen erfolgen, die das 18. Lebensjahr vollendet haben.

2.3 Bestimmungsgemäße Verwendung

Die Anlage darf nur zum Abpumpen von haushaltsüblichem fäkalienfreiem Abwasser, nicht jedoch von brennbaren bzw. explosiven Flüssigkeiten oder Lösungsmitteln verwendet werden.

Die Anlagenvariante Resistant ist überdies geeignet für eine Kombination aus Abwässern und salzhaltigen Medien sowie für Kondensat aus Brennwertgeräten.



WARNUNG

Ein Einsatz der Anlage in explosionsgefährdeter Atmosphäre (ATEX) ist nicht zulässig.

Alle nicht durch eine ausdrückliche und schriftliche Erlaubnis des Herstellers erfolgten Um- oder Anbauten, Verwendungen von nicht originalen Ersatzteilen und Reparaturen durch nicht durch den Hersteller autorisierten Betriebe oder Personen führen zum Verlust der Gewährleistung.

① Um bei möglichen Spannungsspitzen die elektrischen Komponenten der Anlage vor Schaden zu bewahren, ist das Schaltgerät mit einer Schutzbeschaltung versehen.

Diese dient nicht vor Schutz durch Blitzeinschlag.

Sollten diesbezüglich Anforderungen bestehen, ist bauseitig für eine entsprechende Schutzeinrichtung zu sorgen.

2.4 Produktbeschreibung

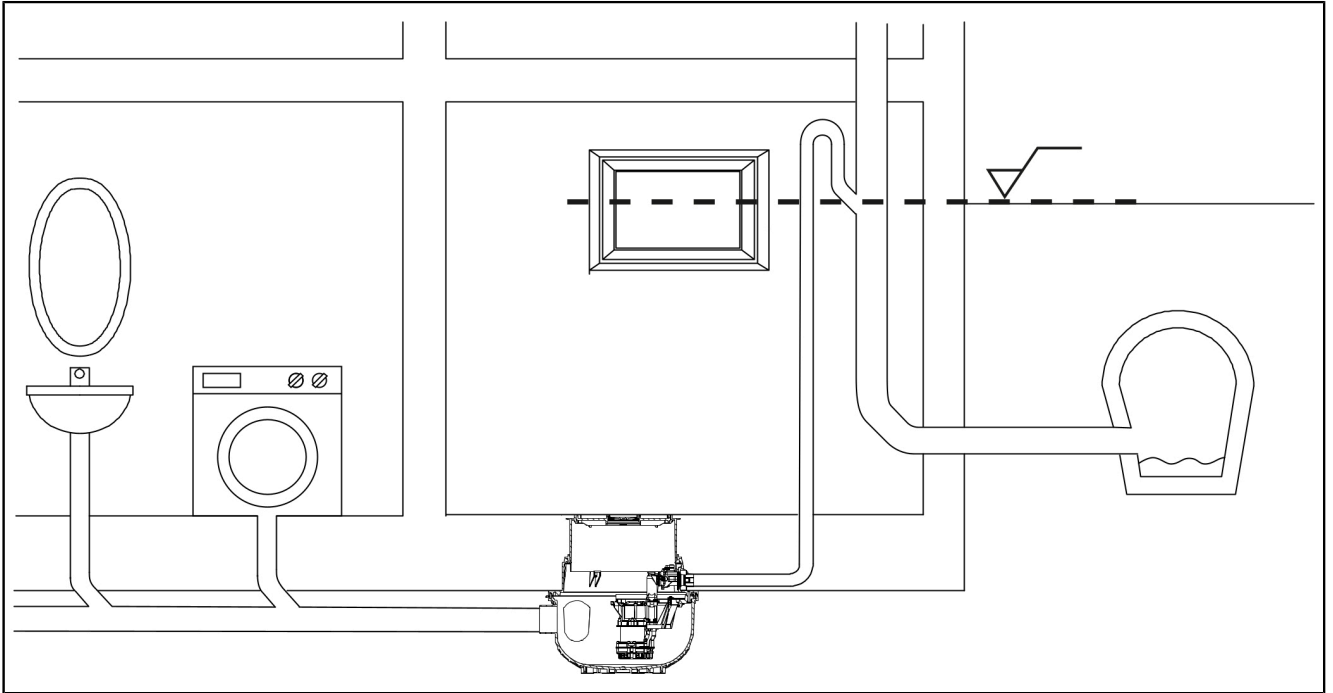
Die Anlage besteht aus dem Pumpenbehälter mit Rückflussverhinderer und Druckanschluss, einem teleskopischen Aufsatzstück und der Abdeckplatte aus Kunststoff mit Ablauffunktion. Für den vertieften Einbau muss separat ein Verlängerungsstück (Art.-Nr. 83070) bezogen werden.

Zur Niveauerfassung dienen, je nach Ausführung, ein Schwimmerschalter oder ein Drucksensor.

Die Ausführungen mit Drucksensor verfügen stets über ein Schaltgerät (Tronic Variante), in dem die Informationen verarbeitet werden.

Die Ausführungen mit Schaltgerät verfügen zusätzlich über eine Alarmsonde. Das Schaltgerät sendet bei starker Niveauüberschreitung zudem optische und akustische Warnsignale.

2.5 Funktionsprinzip

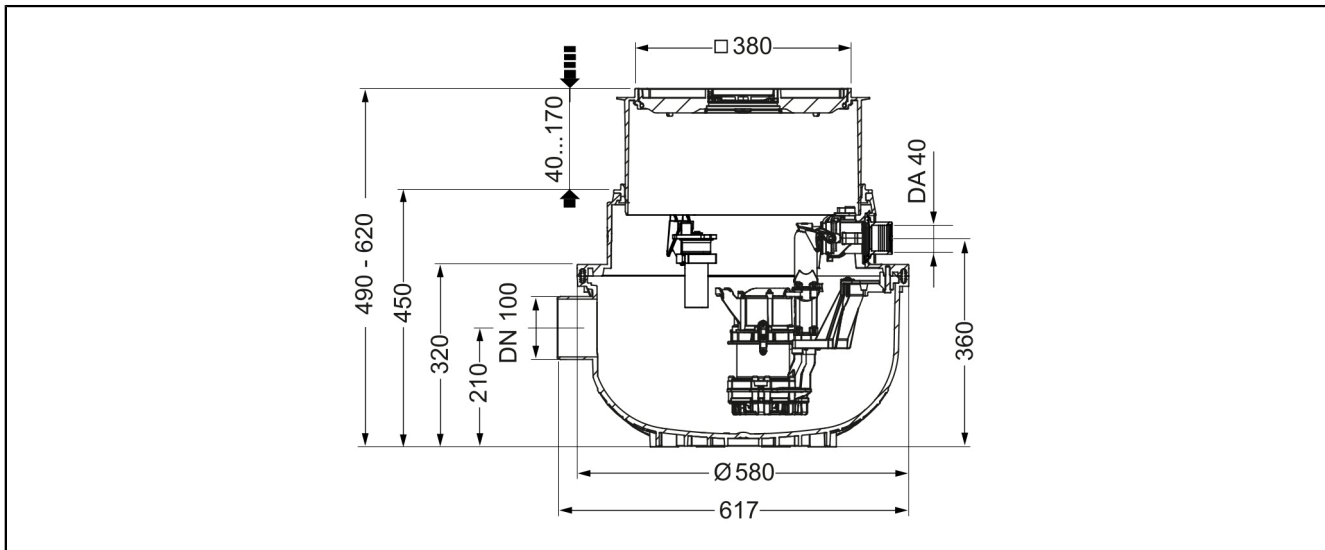


3 Technische Daten

3.1 Pumpe GTF / Anlage

Angabe / Pumpenart	GTF 500 GTF 500 resistant Mono / Duo	GTF 1200 Mono / Duo
Gewicht Pumpe / Anlage	19,9 kg / 22,8 kg	24,9 kg / 35,7 kg
Leistung P1 / P2	600 W / 360 W	1400 W / 840 W
Drehzahl	2800 min ⁻¹	2650 min ⁻¹
Betriebsspannung	230 V; 50 Hz	230 V; 50 Hz
Nennstrom (pro Pumpe)	2,7 A	6,2 A
Förderleistung max.	10 m ³ /h	15 m ³ /h
Förderhöhe max.	8 m	9 m
Kugeldurchgang	10 mm	30 mm
Max. Temperatur Fördermedium	35 °C	
Schutzart	IP68 (3m WS)	
Schutzklasse	I	
Motorschutz	integriert	
Anschlussstyp	Schuko / Schaltgerät	
empfohlene Sicherung	C16A	
Betriebsart	S1	
Belastungsklasse	K3/L15	
Zulauf	DN100	
Grundwasserbeständigkeit	3 m	

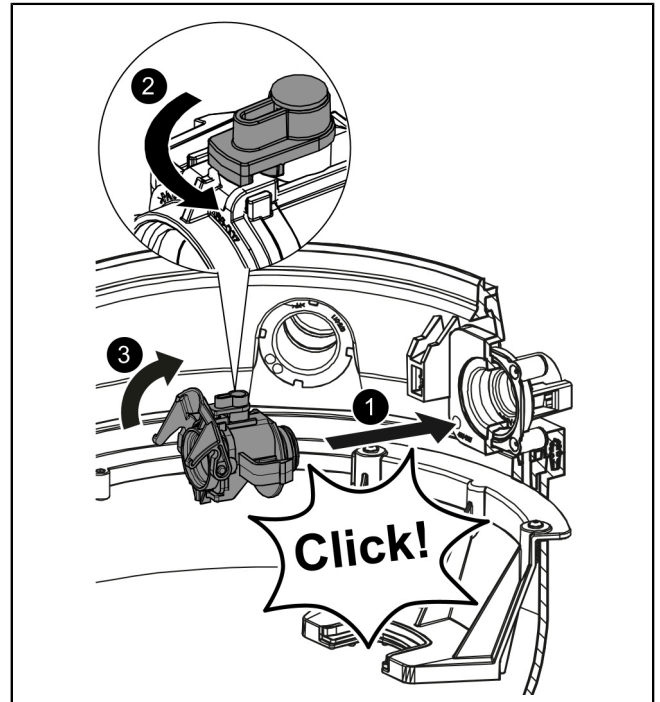
3.2 Abmessungen



4 Montage

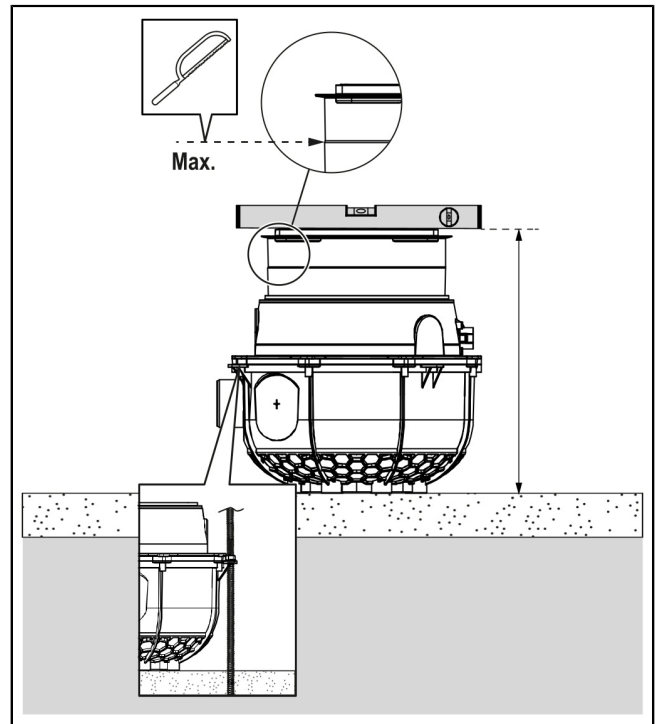
4.1 Montage Armaturen

- ▶ Dichtungen am Klappengehäuse und Rückflussverhinderer bei Bedarf fetten.
- ▶ Klappengehäuse anklipsen. ❶
(Darauf achten, dass beide Klips gleichzeitig in die Verriegelung einrasten).
- ▶ Prüfen, ob Drehverschluss arretiert ist. ❷
- ▶ Schnellverschluss hochklappen. ❸



4.2 Anlage platzieren

- ▶ Der Behälter ist auf einer Sauberkeitsschicht waagrecht auszurichten.
Alternativ kann der Behälter auch mit Gewindestangen (max. M10), welche in die Ösen am Behälterrand eingeführt werden, fixiert werden.
 - ▶ Die Profil-Lippendichtung ist in die Aufnahmenut des Behälters einzulegen.
 - ▶ Höhe zur geplanten Bodenoberkante ermitteln, dabei prüfen, ob der Einbau eines zusätzlichen Verlängerungsstückes erforderlich ist.
Das Aufsatzstück ist höhenverstellbar. Die Mindesteinstecktiefe (47 mm) des Aufsatzstückes muss aber berücksichtigt werden. Optional kann das Aufsatzstück entsprechend gekürzt werden.
 - ▶ Aufsatzstück und Abdeckplatte probeweise montieren.
- ❶ Die Abdeckplatte dient zugleich als Bauzeitenschutz.
- ❷ Um eine leichtere Demontage des Aufsatzstückes sicherzustellen, kann die Profil-Lippendichtung nachträglich eingefettet werden.

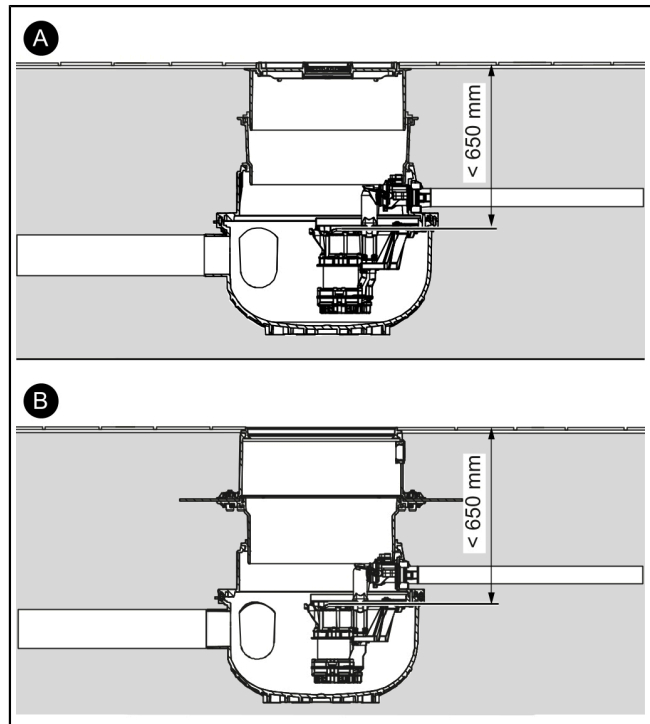


4.3 Vertiefter Einbau und Abdichtung

Zum vertieften Einbau in die Bodenplatte muss ein zusätzliches Verlängerungsstück (Art.-Nr. 83070) zwischen Aufsatzstück und Grundkörper eingesetzt werden (A).

Für den Verbau in der Bodenplatte ist eine maximale Einbautiefe von 650 mm bis zur Oberkante der Funktionseinheit (z. B. Pumpe) auszuführen. So sind im Wartungs- und Servicefall die notwendigen Teile erreichbar.

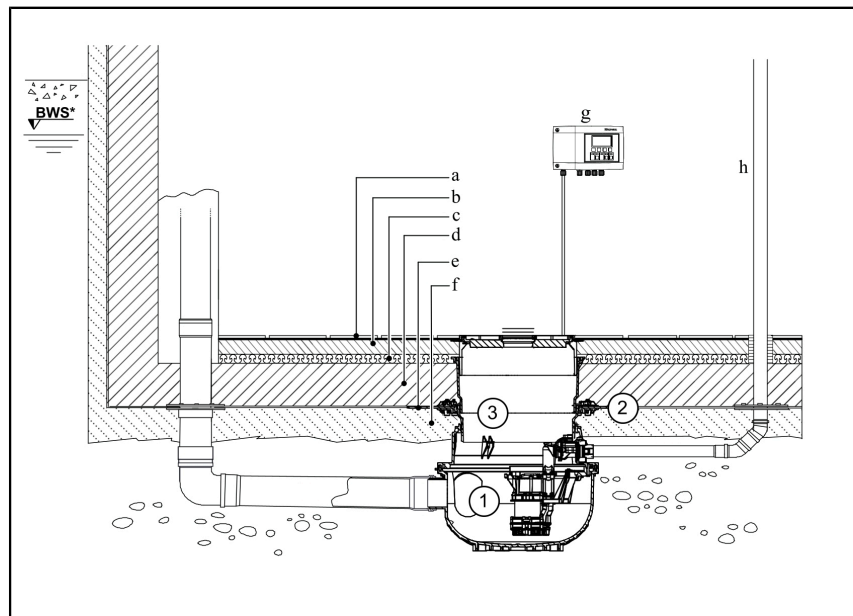
Bei Abdichtung gegen drückendes Wasser (z. B. mit WU-Beton) ist die Art.-Nr. 83075 zu verwenden (B).



4.4 Einbaubeispiel Schwarze Wanne (Bodenplatte mit Trennlage)

1	Aqualift S	
2	Dichtungsset Art.-Nr. 83073: Verlängerungsstück mit Flansch und Gegenflansch (für den Anschluss an eine bauseitige Dichtbahn)	
3	Verlängerungsstück Art.-Nr. 83070	
a	Bodenbelag	f Schutzbeton
b	Estrich	g Schaltgerät
c	Dämmung	h Druckleitung
d	Betonboden	BWS*) Bemessungswasserstand
e	Abdichtung	

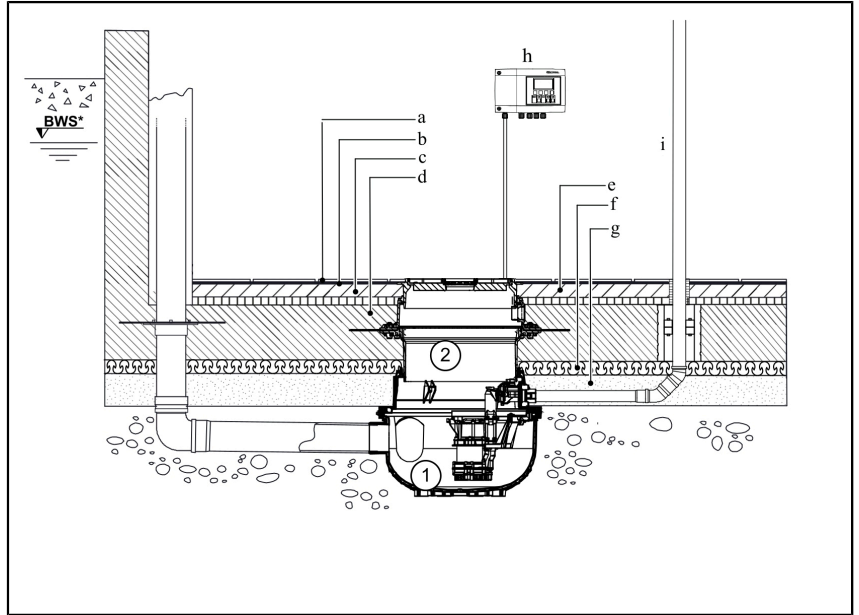
*) Maximal zu erwartender Grundwasserspiegel, max. 3 m zulässig.



4.5 Einbaubeispiel Weiße Wanne (Bodenplatte mit WU-Beton)

1	Aqualift S	
2	Verlängerungsstück mit mittigem Flansch für den Einbau in WU-Beton, Art.-Nr. 83075	
a	Bodenbelag	f Dämmung
b	Abdichtung	g Sauberschicht
c	Estrich	h Schaltgerät
d	Betonboden	i Druckleitung
e	Dämmung	BWS*) Bemessungswasserstand

*) Maximal zu erwartender Grundwasserspiegel, max. 3 m zulässig.

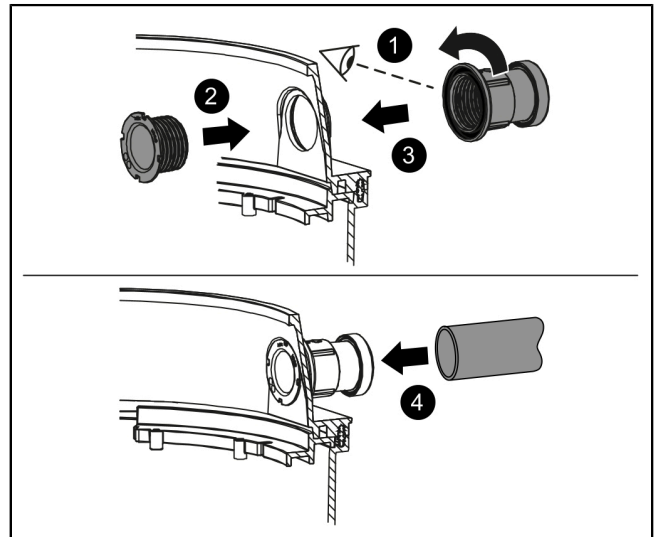


4.6 Kabelleerrohr und Zulaufleitung montieren

Anschlussstutzen Kabelleerrohr (DN50)

① Das Kabelleerrohr mit maximal 45°-Bögen ausführen.

- ▶ Prüfen, ob Dichtung im Stutzen liegt. ❶
- ▶ Gegenstück des Stutzens von innen in die vorgebohrte Öffnung einführen. ❷
- ▶ Stutzen auf Gegenstück handfest aufdrehen, sodass Dichtheit gewährleistet ist. ❸
- ▶ Rohrleitung bis zum Anschlag einschieben. ❹
- ▶ Für den Zulauf diese Handlungsschritte erneut ausführen.



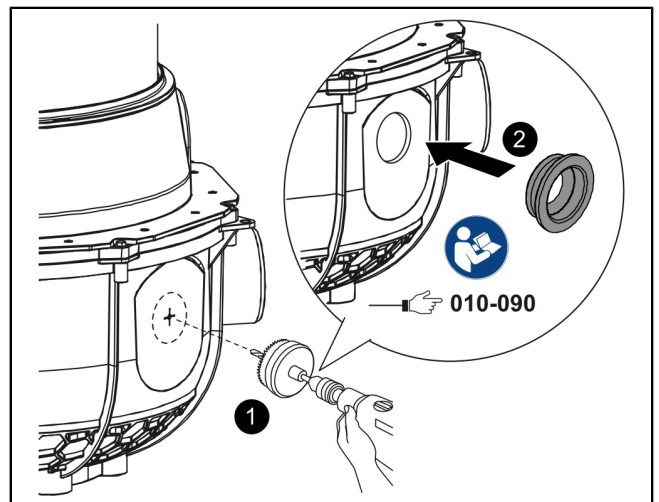
Zulaufleitung montieren

- ▶ KG-Rohr mit Doppelmuffe (DN100) oder PE-Schweißmuffe auf vorgefertigten Zulaufstutzen (gegenüber Kabelleerrohr) aufschieben und fest verbinden.
- ▶ Positionierung des Behälters und festen Sitz der Verbindung am Zulaufstutzen überprüfen.

Ggf. Zusätzliche Leitungen montieren (max. DN100)

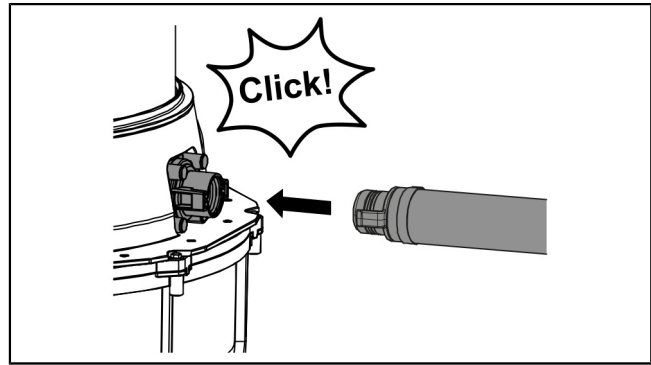
① Zusätzliche Anschlüsse (zusätzlicher Zulauf, Entlüftungsleitung) müssen mindestens auf Höhe der vorgebohrten Zuläufe ausgeführt werden. Es dürfen nur gekennzeichnete Flächen angebohrt werden.

- 👁 Findet keine Entlüftung durch die Abdeckplatte statt, muss eine separate Entlüftungsleitung (über Dach) geführt werden.
- ▶ Gewünschte Anschlüsse einzeichnen, Ausrichtung kontrollieren.
- ▶ Bohrer mit passender Sägeglocke (Art.-Nr. 500101) auswählen.
- ▶ Entsprechende Dichtung für Rohrdurchführung bereithalten (als Zubehör erhältlich).
- ▶ Bohrung und Montage der Dichtung gemäß der Anleitung der Sägeglocke ausführen. ❶ ❷



4.7 Druckanschluss herausführen

- ▶ Druckleitungs-Set (Art.-Nr. 28040, 28062) an Druckausgang anklipsen.
- ✓ Stutzen rastet deutlich hörbar ein.
- ▶ Druckleitung über die Rückstauenebene führen.
- ① Alternativ kann der Druckanschluss auch mit einem PVC-U Rohr (DN32) angeklebt werden.



4.8 Elektrische Komponenten installieren



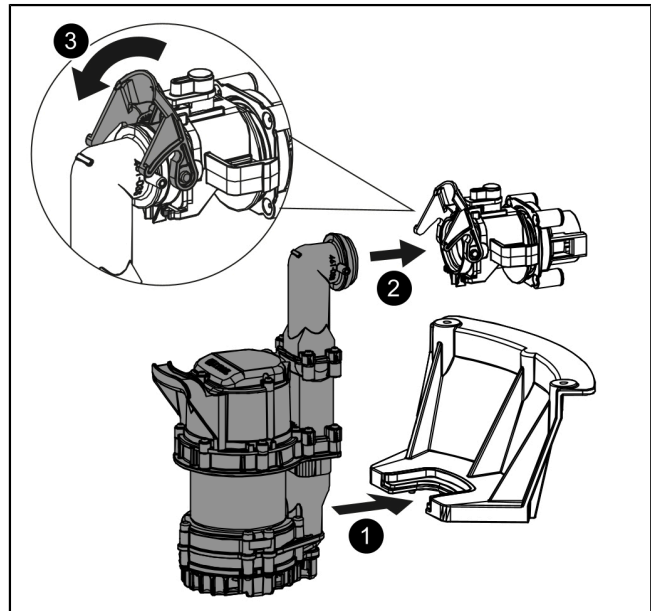
WARNUNG

Zusätzliche Anleitungen und Sicherheitshinweise beachten!

- ▶ Die Tronic Varianten verfügen über eine separate Anleitung für das Schaltgerät.

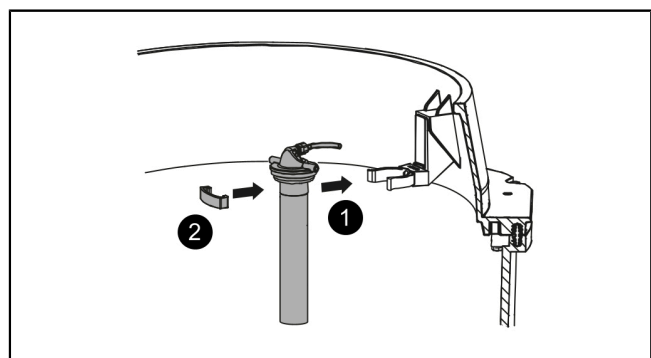
Pumpe(n) montieren

- ▶ Pumpe(n) in Einhang einschieben. ①
- ▶ Pumpe(n) an Druckanschluss anschließen. ②
- ▶ Schnellverschluss arretieren. ③
- ▶ Pumpenkabel durch Kabelleerrohr ziehen.
- ▶ Ggf. Sondenkabel/Schläuche durch das Kabelleerrohr ziehen.
- ① Falls vorhanden, sicherstellen dass der Schwimmerschalter frei nach unten hängt (Ruheposition).



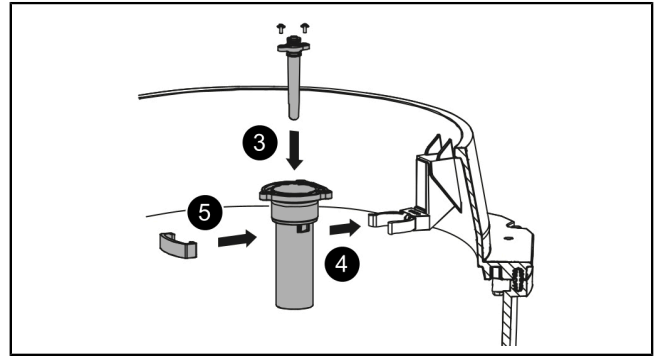
Niveauerfassung montieren (nur Tronic Varianten)

- ▶ Ggf. Tauchrohr an Befestigung (Kabelleerrohr-Seite) anklipsen. ①
- ▶ Sicherungsklip einrasten. ②

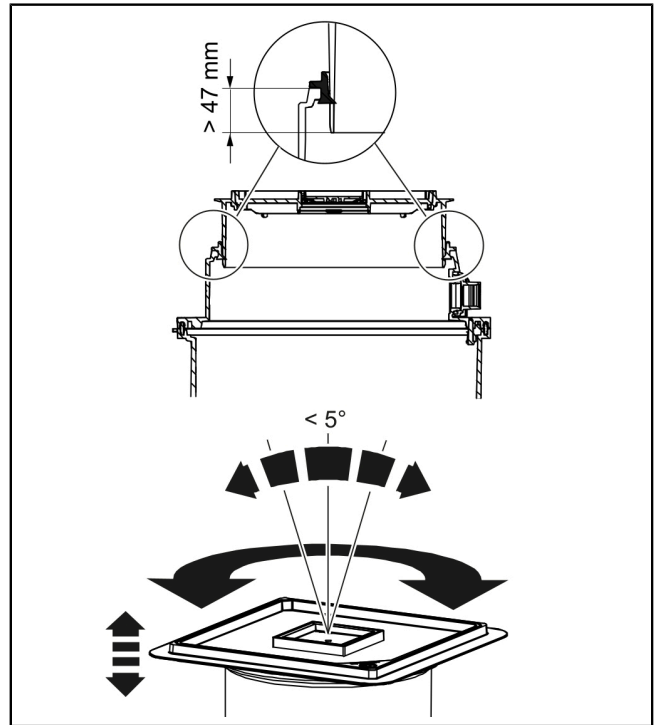


Alarmsonde montieren (nur Tronic Varianten)

- ▶ Optische Sonde in Schutzrohr einstecken und mit zwei Schrauben fixieren. ③
- ▶ Schutzrohr an Befestigung (zulaufseitig) anklipsen. ④
- ▶ Sicherungsklip einrasten. ⑤

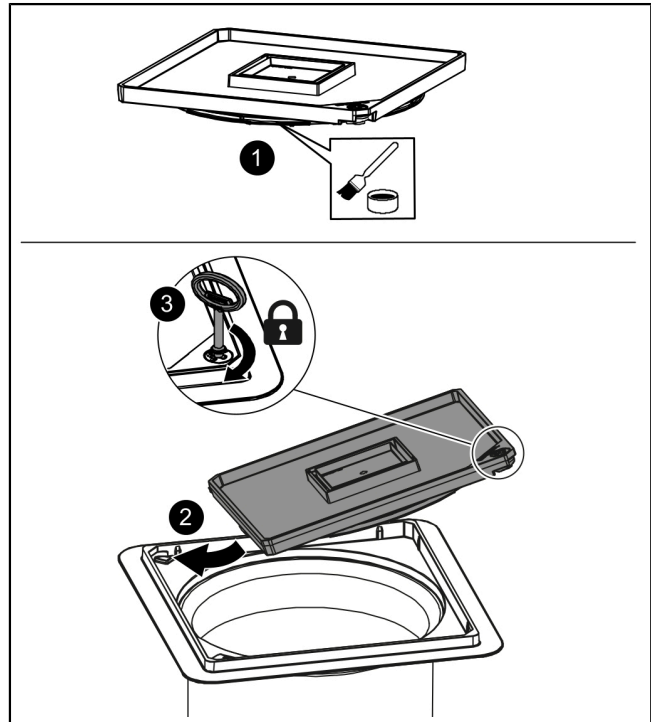

Aufsatzstück anpassen/montieren

- ▶ Verbleibenden Höhenunterschied zwischen Fußbodenoberkante und Grundkörper nochmals überprüfen. Höhe des evtl. vorgesehenen Bodenbelags berücksichtigen. Beim Einbringen des Estrichs sollte darauf geachtet werden, dass ein Gefälle in Richtung Ablauf ausgeführt wird.
- ▶ Aufsatzstück so kürzen, dass der ermittelte Höhenunterschied + Mindestüberdeckung (47 mm) gewährleistet wird.
- ▶ Die Konturlinie am Aufsatzstück zeigt die maximale Kürzung an. Wird die maximale Kürzung überschritten oder die Mindestüberdeckung nicht eingehalten, ist die Dichtigkeit des Behälters nicht gewährleistet.
- ▶ Aufsatzstück montieren (Auflagepunkte berücksichtigen) und ausrichten. Bis zu 5° Neigungswinkel sind zulässig.



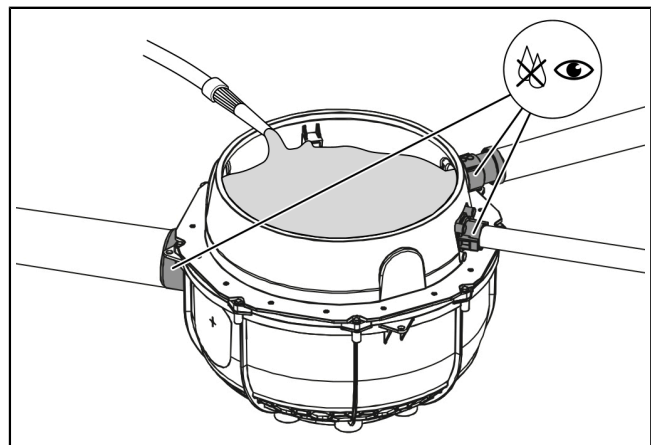
4.9 Abdeckplatte montieren

- ▶ Dichtung ggf. einfetten. ❶
- ▶ Ggf. Schlüssel einführen und Lock & Lift durch Linksdrehung entriegeln.
- ▶ Abdeckplatte wie abgebildet hineinführen. ❷
- ▶ Abdeckplatte durch Rechtsdrehung des Schlüssels verriegeln. ❸
- ✓ Abdeckplatte ist montiert.



4.10 Dichtheitsprüfung

- 👁️ Sicherstellen, dass Anlage stromlos ist.
- ▶ Dem Behälter klares Wasser zuführen, bis die Oberkante des Behälters (nicht des Aufsatzstückes) erreicht ist.
- ▶ Prüfen, ob an Zuläufen, Kabelleerrohr und ggf. Entlüftungsleitung die Dichtheit gegeben ist.
- ▶ Wasser abpumpen.
- ✓ Ggf. Schaltgerät montieren (separate, beiliegende Anleitung beachten).
- ✓ Die Montage der Anlage ist abgeschlossen, das Vergießen der Bodenplatte kann nun erfolgen.



5 Inbetriebnahme

5.1 Inbetriebnahme der Anlage

- ▶ Prüfen, ob die im Kapitel Montage erläuterten Schritte ordnungsgemäß ausgeführt wurden.
- ▶ Behälter ggf. von Bauschutt befreien.
- ▶ Stromversorgung der Anlage herstellen. Ggf. durch Heben des Schwimmerschalters prüfen, ob die Tauchpumpe selbstständig anläuft.
- ✓ Mit dem Anschließen der Anschlussleitung(en) an die Stromversorgung ist die Anlage betriebsbereit.
- ✓ Sofern vorhanden, beginnt die Initialisierung des Schaltgerätes (separate Anleitung) selbstständig.

6 Wartung

① Bei der Wartung ist die EN 12056-4 zu beachten.

6.1 Wartungsintervall

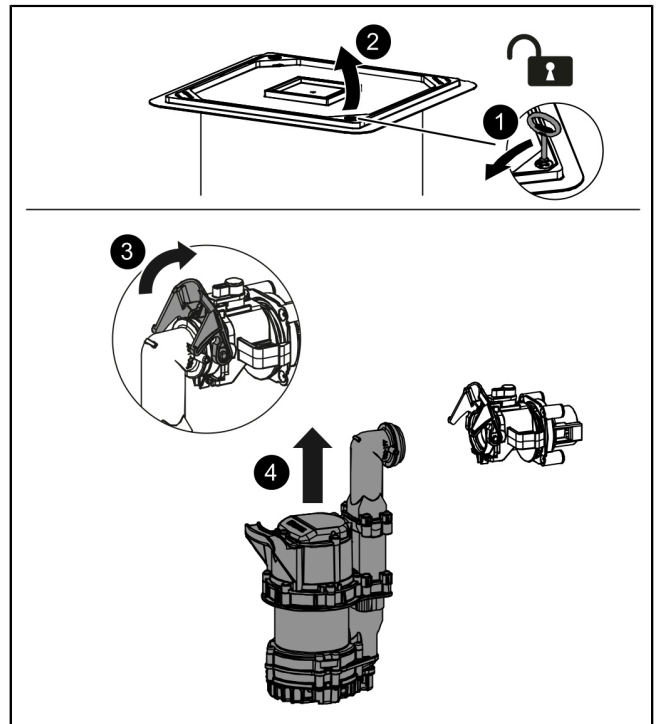
Die Wartung muss gemäß Normvorgabe in folgenden Zeitabständen erfolgen:

- 1/4-jährlich bei Anlagen in Gewerbebetrieben
- 1/2-jährlich bei Anlagen in Mehrfamilienhäusern
- jährlich bei Anlagen in Einfamilienhäusern

6.2 Wartungsarbeiten

Vorbereitende Maßnahmen

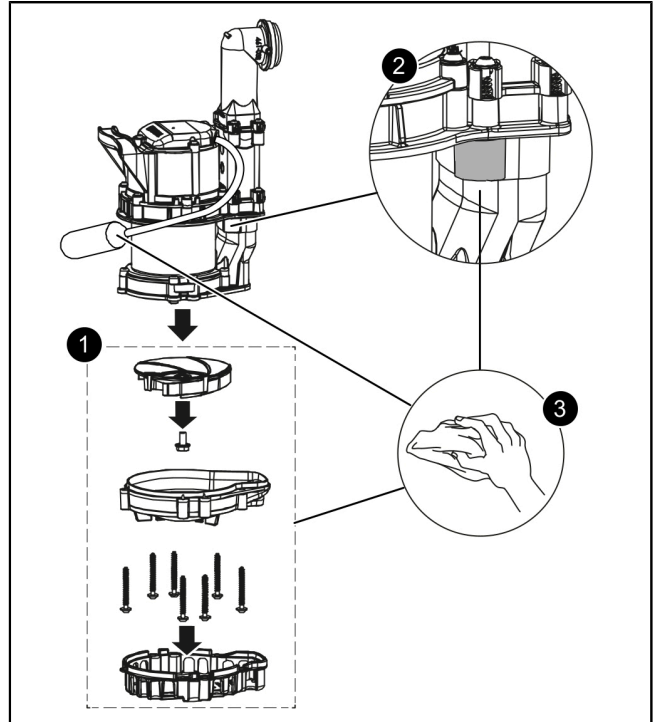
- ▶ Lock & Lift System durch Linksdrehung des Schlüssels entriegeln. ①
- ✓ Abdeckplatte wird durch Drehung angehoben.
- ▶ Abdeckplatte herausheben. ②
- ▶ Schnellverschluss am Rückflussverhinderer öffnen. ③
- ▶ Pumpe herausheben. ④



6.2.1 Pumpe warten

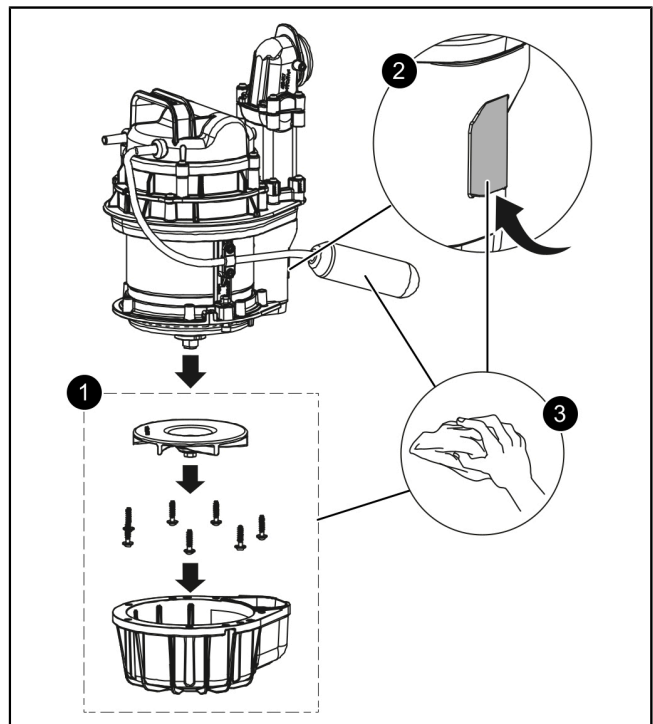
Freistromrad reinigen/warten (Pumpe GTF500)

- ▶ Freigängigkeit beweglicher Teile prüfen. **1**
 - Beweglichkeit des Schwimmerschalters prüfen.
 - Ansaugkorb demontieren.
 - Spiralgehäuse demontieren.
 - Freistromrad auf Verformungen und leichten Lauf überprüfen.
- ▶ Entlüftungsöffnung freimachen. **2**
- ▶ Reinigung beweglicher Komponenten. **3**
 - Freigelegtes Freistromrad mittels Wasserbad reinigen.
 - Schwimmerschalter feucht abwischen.
- ▶ Pumpe in umgekehrter Reihenfolge wieder zusammenbauen.



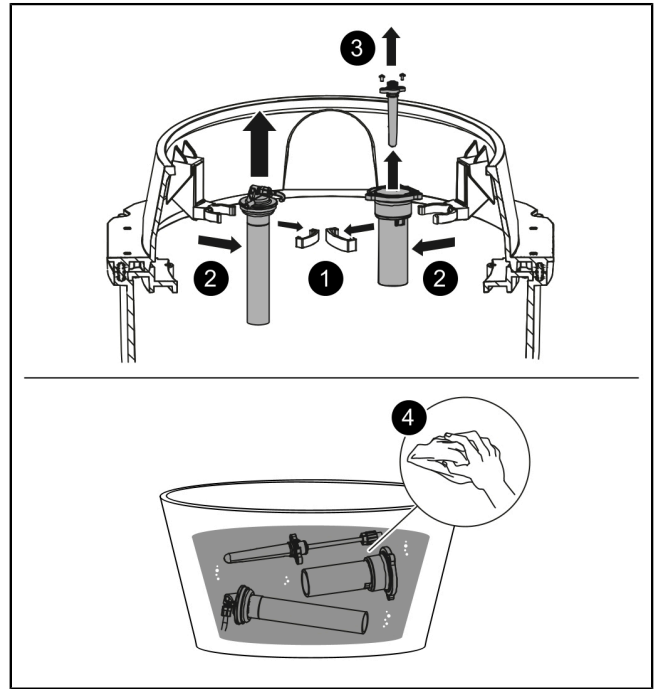
Freistromrad reinigen/warten (Pumpe GTF1200)

- ▶ Freigängigkeit beweglicher Teile prüfen. **1**
 - Beweglichkeit des Schwimmerschalters prüfen.
 - Ansaugkorb demontieren.
 - Spiralgehäuse demontieren.
 - Freistromrad auf Verformungen und leichten Lauf überprüfen.
- ▶ Entlüftungsöffnung freimachen. **2**
- ▶ Reinigung beweglicher Komponenten. **3**
 - Freigelegtes Freistromrad mittels Wasserbad reinigen.
 - Schwimmerschalter feucht abwischen.
- ▶ Pumpe in umgekehrter Reihenfolge wieder zusammenbauen.



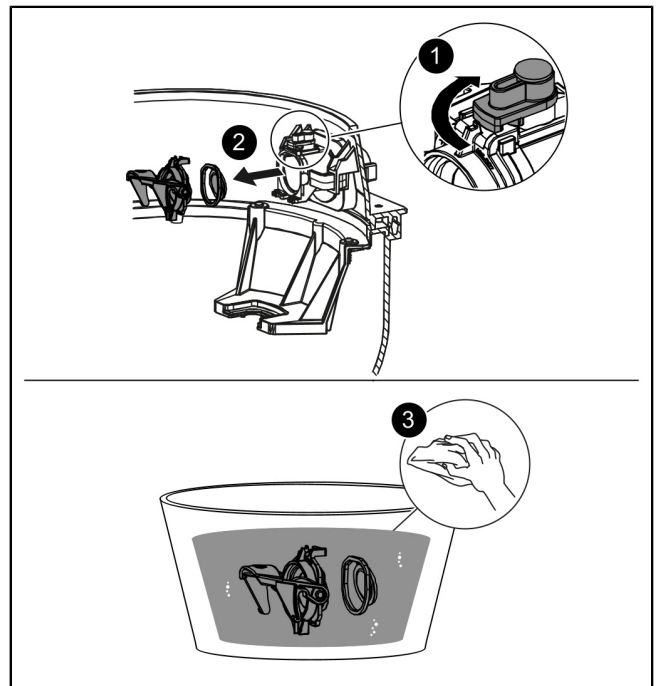
6.2.2 Sensorik warten

- ▶ Sicherungsclips abziehen. ❶
- ▶ Alarmsonde und Niveauerfassung aus den Halterungen herausnehmen. ❷
- ▶ Schrauben lösen, um Alarmsonde aus dem Schutzrohr herauszunehmen. ❸
- ▶ Alle Teile zur Reinigung in Wasserbad eintauchen, danach feucht abwischen. ❹
- ▶ Komponenten in umgekehrter Reihenfolge wieder zusammenbauen.



6.2.3 Wartung weiterer Anlagenkomponenten

- ▶ Drehverschluss am Klappengehäuses aufdrehen. ❶
- ▶ Pumpenverbinder und Rückflussverhinderer abziehen. ❷
- ▶ Rückflussverhinderer und Pumpenverbinder in Wasserbad tauchen. Ggf. nachträglich feucht abwischen. ❸
- ▶ Behälter mit Nasssauger aussaugen, dann Behälter (innen) mit feuchtem Lappen reinigen.
- ▶ Komponenten in umgekehrter Reihenfolge wieder zusammenbauen.
- ▶ Stromanschluss wiederherstellen. Prüfen, ob Anlage anläuft und Funktion aller Bauteile gegeben ist.
- ✓ Anlage ist wieder in Betrieb genommen.



7 Hilfe bei Störungen

Fehler	Ursache	Abhilfemaßnahmen
Pumpe läuft nicht	Keine Netzspannung vorhanden	Netzspannung prüfen
	Hausstrom-Sicherung hat ausgelöst	Sicherung wieder einschalten
	Anschlussleitung beschädigt	Reparatur nur durch Elektrofachkräfte/Service-partner
	Schwimmerschalter defekt	Kundendienst kontaktieren
	Überhitzung	Tauchpumpe schaltet sich nach Temperatur-rückgang selbsttätig wieder ein
Falsches Niveau detektiert, Niveaufehler angezeigt	Druckrohr verstopft	Wartung durchführen (<i>siehe "Wartung", Seite 14</i>)
Freistromrad blockiert	Verunreinigungen, Feststoffe haben sich zwischen Freistromrad und Spiralgehäuse festgesetzt	Pumpe reinigen (<i>siehe "Pumpe warten", Seite 15</i>)
Verminderte Förderleistung	Ansaugkorb verstopft	Pumpe reinigen (<i>siehe "Pumpe warten", Seite 15</i>)
	Verschleiß des Spiralgehäuses	Spiralgehäuse auswechseln
	Verschleiß des Freistromrades	Freistromrad wechseln
	Entlüftungsöffnung verstopft	Entlüftungsöffnung reinigen
	Kondenswasser blockiert Druckschlauch	Druckschlauch stetig steigend verlegen oder Kompressor-Set zur Lufteinperlung installieren.

Dear Customer,

As a premium manufacturer of innovative products for draining technology, KESSEL offers integrated system solutions and customer-oriented service. In doing so, we set the highest quality standards and focus firmly on sustainability - not only with the manufacturing of our products, but also with regard to their long-term operation and we strive to ensure that you and your property are protected over the long term.

Your KESSEL AG
Bahnhofstraße 31
85101 Lenting, Germany



Our local, qualified service partners would be happy to help you with any technical questions. You can find your contact partner at:
www.kessel.de/kundendienst



If necessary, our Factory Customer Service provides support with services such as commissioning, maintenance or general inspection throughout the DACH region, other countries on request. For information about handling and ordering, see:
<http://www.kessel.de/service/kundenservice.html>

Contents








1	Notes on this manual.....	19
2	Safety.....	20
3	Technical data.....	23
4	Installation.....	24
5	Commissioning.....	30
6	Maintenance.....	30
7	Troubleshooting.....	33

1 Notes on this manual

The following conventions make it easier to navigate the manual:

Symbol	Explanation
[1]	See Figure 1
(5)	Position number 5 from the adjacent figure
① ② ③ ④ ⑤ ...	Action step in figure
👁️ Check whether manual operation has been activated.	Prerequisite for action
▶ Press OK.	Action step
✓ System is ready for operation.	Result of action
see "Safety", page 20	Cross-reference to Chapter 2
Bold type	Particularly important or safety-relevant information
<i>Italics</i>	Variants or additional information (e.g. applicable only for ATEX variants)
📘	Technical information or instructions which must be paid particular attention.

The following symbols are used:

Icon	Meaning
	Isolate device!
	Observe the instructions for use
CE	CE marking
	Warning, electricity
	WEEE icon, product governed by RoHS Guideline
	Earth before use
 WARNING	Warns of a hazard for persons. Ignoring this warning can lead to serious injuries or death.
 CAUTION	Warns of a hazard for persons and material. Ignoring this warning can lead to serious injuries and material damage.

2 Safety

2.1 General safety instructions

The instructions for the system and system parts as well as the maintenance and handover records must be kept available at the system.

The accident prevention regulations, the applicable standards and directives as well as the regulations from the local energy and supply companies must be observed during the installation, operation, maintenance and repair of the system.



NOTICE

Disconnect system from energy sources!

- ▶ Ensure that the electrical components are disconnected from the electrical power supply during the work.



WARNING

Live parts!

Heed the following points when working on electrical cables and connections:

- ▶ The national safety regulations apply for all electrical work on the system.
- ▶ The system must be supplied through a residual current protection device (RCD) with residual current of not more than 30 mA.

The control unit and the float switch or level measuring device are live and must not be opened.

It must be ensured that the electric cables as well as all other electrical system components are in a faultless condition. In case of damage, the system may on no account be put into operation or must be stopped immediately.



WARNING

Danger due to overvoltage!

- ▶ Operate the system only in buildings in which an overvoltage protection system (e.g. surge arrester, type 2 per VDE regulations) is installed. Interference voltage can seriously damage electrical components and lead to system failure.



CAUTION

Hot surfaces!

The drive motor can develop a high temperature during operation.

- ▶ Wear protective gloves.



WARNING

Transport risk / system's own weight!

- ▶ Check the weight of the system / system components (see "Technical data", page 23).
- ▶ Pay attention to correct lifting and ergonomic factors.



NOTICE

Contaminated surface!

The system and surroundings can be contaminated by germs.

- ▶ Do not store or consume any food in the same room.
- ▶ Avoid touching the surface, remove visible dirt.
- ▶ After work is complete, wash your hands.

Prescribed personal protective equipment!

Always use personal protective equipment during installation, maintenance and disposal work on the system.



- Protective clothing

- Protective gloves



- Safety footwear

- Face protection



CAUTION

Pumps can start up unexpectedly.

Before undertaking maintenance or repair work on the system, switch it off or disconnect it from the power supply.

- ▶ The pump must never run dry or in slurping operation; the multi-vane impeller and pump housing must always be flooded up to at least the minimum immersion depth.
- ▶ The pump must never be used when there are people in the water or the pressure pipe is not connected.
- ▶ The pump builds up a pumping pressure/excess pressure.



Operating and maintenance instructions must be kept available at the product.

2.2 Personnel - qualification

The relevant operational safety regulations and the hazardous substances ordinance or national equivalents apply for the operation of the system.

The operator of the system must:

- ▶ prepare a risk assessment
- ▶ identify and demarcate corresponding hazard zones
- ▶ carry out safety training
- ▶ secure the system against unauthorised use.

Person ¹⁾	Approved activities on KESSEL systems			
Operating company	Visual check, inspection, change of battery			
Technical expert, (familiar with, understands operating instructions)		Emptying, cleaning (inside), functional check, configuration of the control unit		
Technical specialist, (technical worker, per installation instructions and execution standards)			Installation, replacement, maintenance of components, commissioning	
Electrical specialist VDE 0105 (per regulations for electrical safety, or per national equivalents)				Work on electrical installation

1) Operation and assembly work may only be carried out by persons who are 18 years of age.

2.3 Intended use

The system may only be used for pumping away domestic non-faecal wastewater; however, it must not be used for flammable or explosive liquids or solvents.

The 'Resistant' system variant is additionally suitable for a combination of wastewater and salt-laden media as well as for condensate from condensing boiler systems.



WARNING

Use of the system in a potentially explosive environment (ATEX) is not permitted.

All conversions or attachments that are carried out without the express and written permission of the manufacturer, the use of non-genuine spare parts and repairs carried out by companies or persons not approved by the manufacturer will lead to a loss of warranty.

① The control unit is equipped with a protective circuit to protect the system's electrical components from damage in case of possible voltage peaks.

This does not protect against lightning.

If such requirements exist, an appropriate protective device must be installed on site.

2.4 Product description

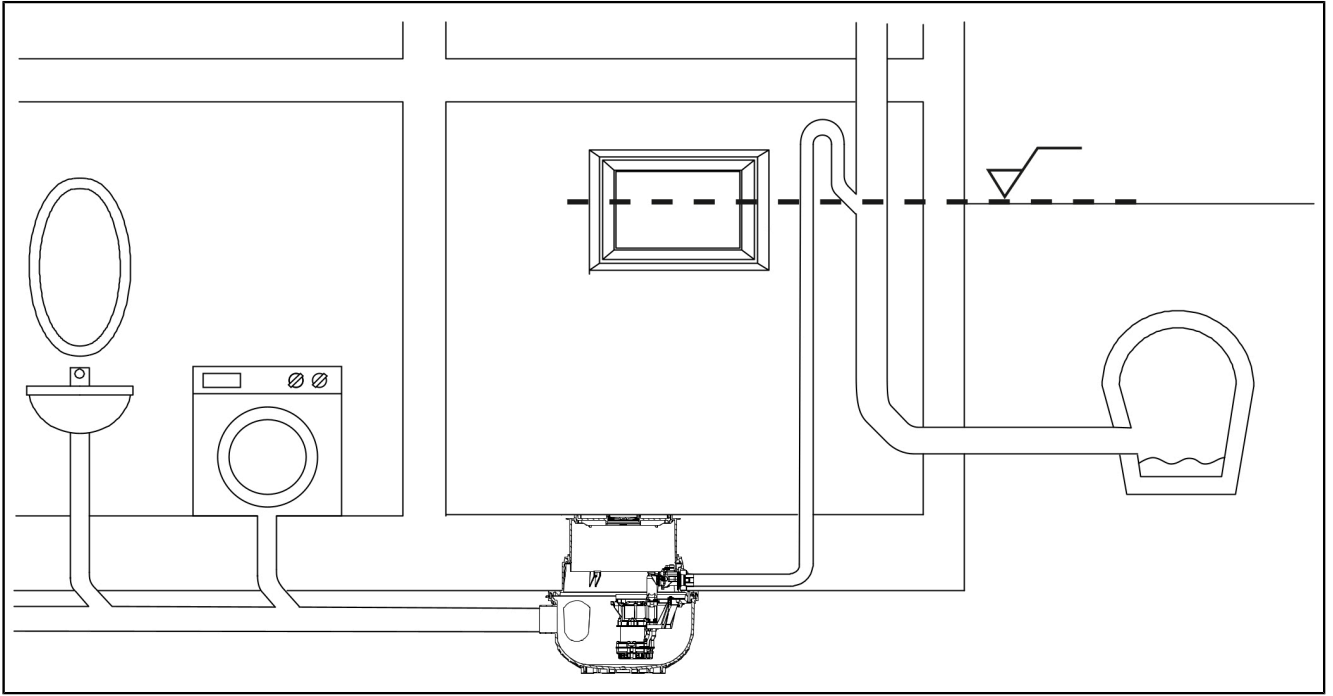
The system comprises the pump tank with backflow preventer and pressure connection, a telescopic upper section and the polymer cover plate with drainage function. For deeper installations, an extension section (art. no. 83070) must be purchased separately.

A float switch or a pressure sensor, depending on the version, is used for level detection.

The versions with pressure sensor always have a control unit (Tronic variants) in which the information is processed.

The versions with control unit also have an alarm probe. If there is a serious level exceedance, the control unit also issues visual and acoustic warning signals.

EN

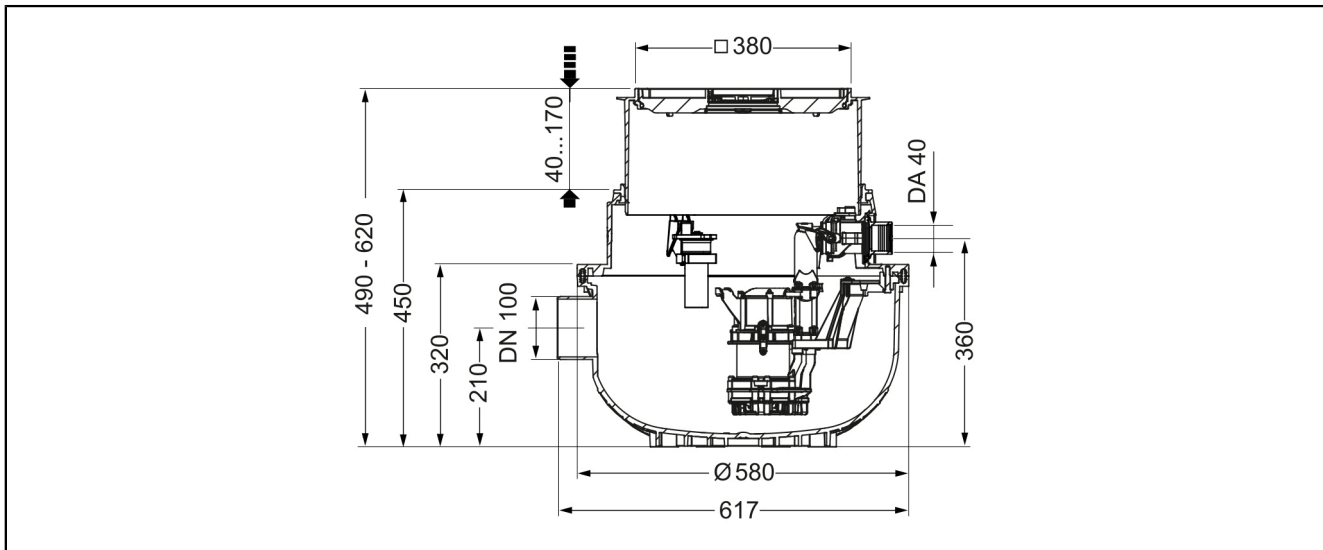


3 Technical data

3.1 Pump GTF / system

Information / pump type	GTF 500 GTF 500 resistant Mono / Duo	GTF 1200 Mono / Duo
Weight of Pump / system	19.9 kg / 22.8 kg	24.9 kg / 35.7 kg
Power P1 / P2	600 W / 360 W	1400 W / 840 W
Speed	2800 rpm	2650 rpm
Operating voltage	230 V; 50 Hz	230 V; 50 Hz
Nominal current (per pump)	2.7 A	6.2 A
Max. pumping capacity	10 m ³ /h	15 m ³ /h
Max. pumping height	8 m	9 m
Completely free passage	10 mm	30 mm
Max. temperature Pumped medium	35 °C	
Protective rating	IP68 (3m WC)	
Protection class	I	
Motor protection	integrated	
Connection type	Schuko earthed safety plug / control unit	
Recommended fuse	C16A	
Operating mode	S1	
Load class	K3/L15	
Inlet	DN100	
Groundwater resistance	3 m	

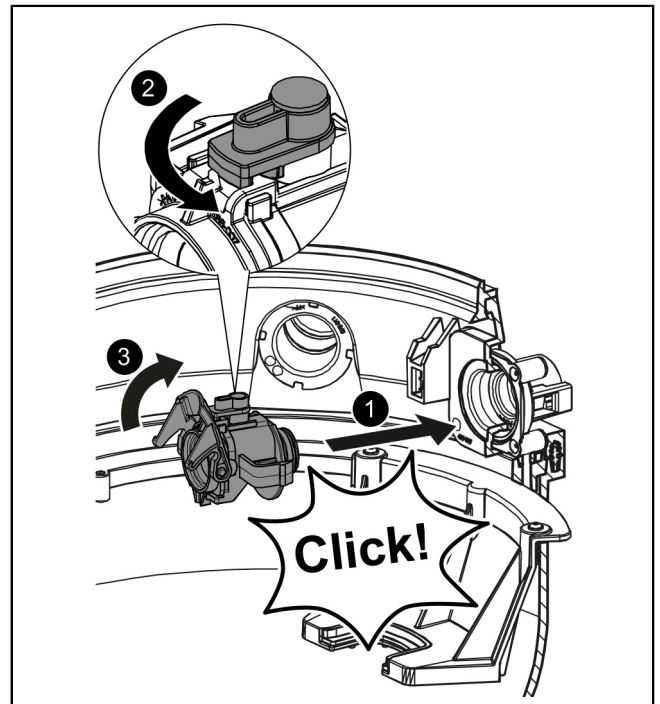
3.2 Dimensions



4 Installation

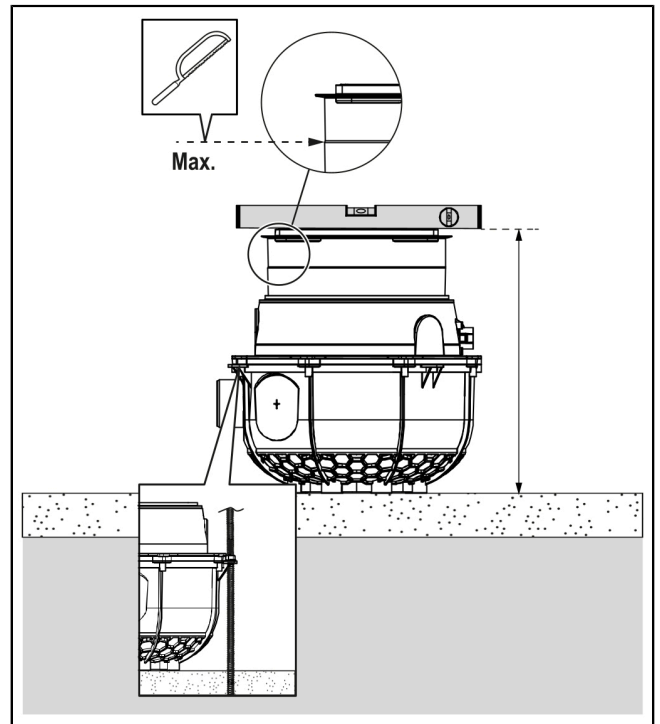
4.1 Installing the fittings

- ▶ Grease seals on the flap housing and backflow preventer if required.
- ▶ Clip on the flap housing. ❶
(Ensure that both clips latch into the locking device simultaneously).
- ▶ Check whether the turn fastener is locked in place. ❷
- ▶ Lift the quick-release closure. ❸



4.2 Setting the system in place

- ▶ The tank must be aligned vertically on a blinding layer. Alternatively, the system tank can also be fastened with threaded rods (max. M10) fed through the eyes in the edge of the system tank.
 - ▶ The profile lip seal must be placed in the tank groove.
 - ▶ Determine the height to the planned floor level, checking whether the installation of an additional extension section is necessary.
The upper section is height-adjustable. However, the minimum insertion depth (47 mm) of the upper section must be taken into account. The upper section can be shortened accordingly if necessary.
 - ▶ Trial-fit upper section and cover plate.
- ❶ The cover plate also provides protection during the construction period.
- ❶ To ensure easier removal of the upper section, the profile lip seal can be greased later.

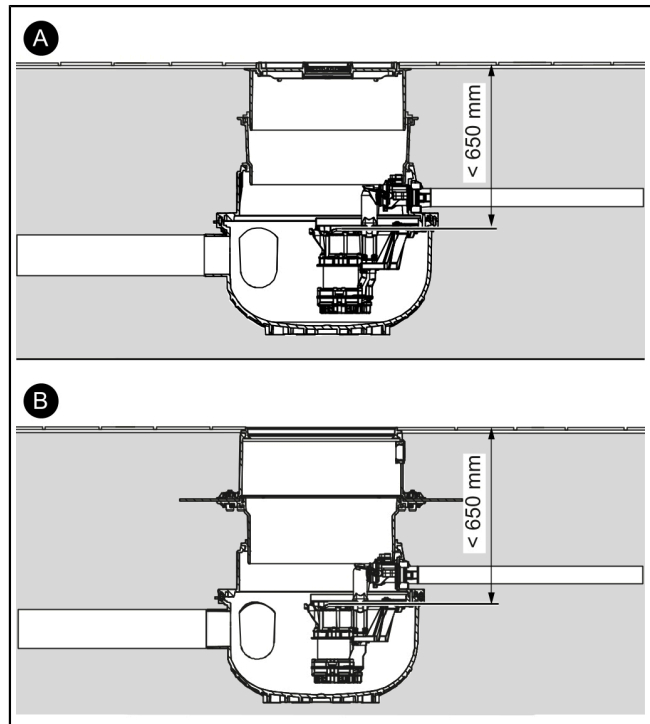


4.3 Deeper installation and waterproofing

For deeper installation in the floor slab, an additional extension section (art. no. 83070) must be inserted between the upper section and the drain body (A).

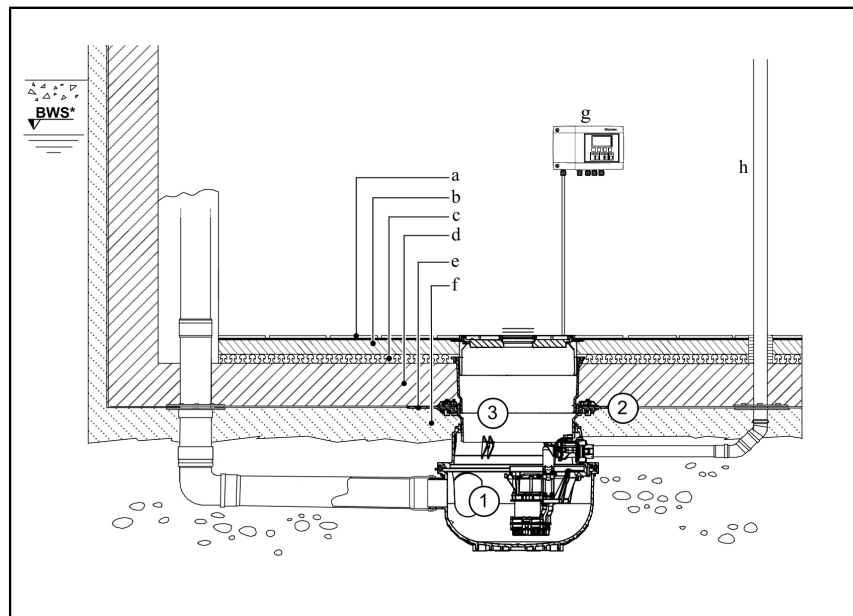
A maximum installation depth of 650 mm to the top surface of the functional unit (e.g. the pump) should be observed for the installation in the floor slab. This way, the necessary parts can be reached for maintenance and servicing.

Art. no. 83075 must be used (B) for waterproofing against pressing water (e.g. with waterproof concrete).



4.4 Installation example bituminous membrane (floor slab with separating layer)

1	Aqualift S	
2	Seal set art. no. 83073: extension section with flange and mating flange (for connection to an on-site waterproofing sheet)	
3	Extension section art. no. 83070	
a	Floor covering	f Protective concrete
b	Screed	g Control unit
c	Insulation	h Pressure pipe
d	Concrete floor	BWS*) design water level
e	Waterproofing layer	

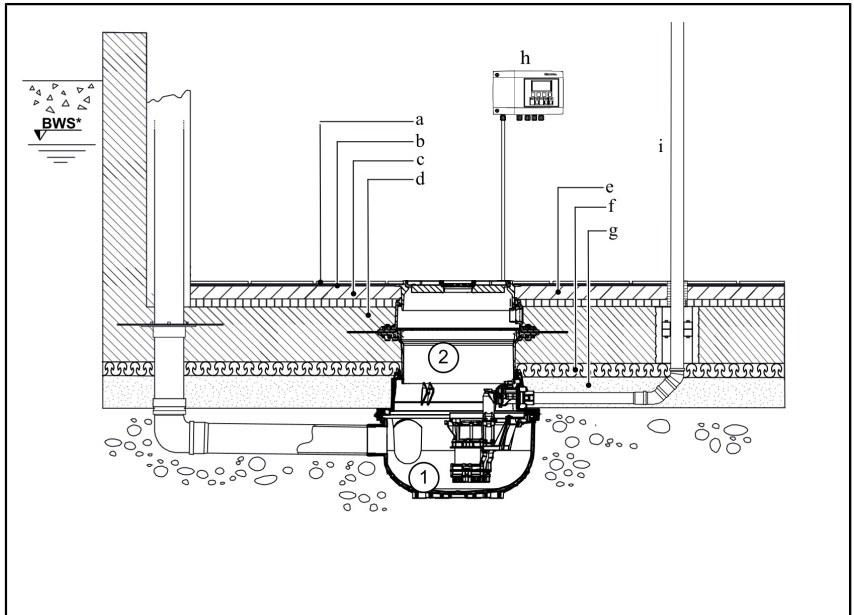


*) Maximum groundwater level to be expected, max. 3 m allowable.

4.5 Installation example white tank (floor slab with waterproof concrete)

1	Aqualift S	
2	Extension section with central flange for installation in waterproof concrete, art. no. 83075	
a	Floor covering	f Insulation
b	Waterproofing layer	g Blinding layer
c	Screed	h Control unit
d	Concrete floor	i Pressure pipe
e	Insulation	BWS*) design water level

*) Maximum groundwater level to be expected, max. 3 m allowable.



4.6 Installing the cable conduit and inlet pipe

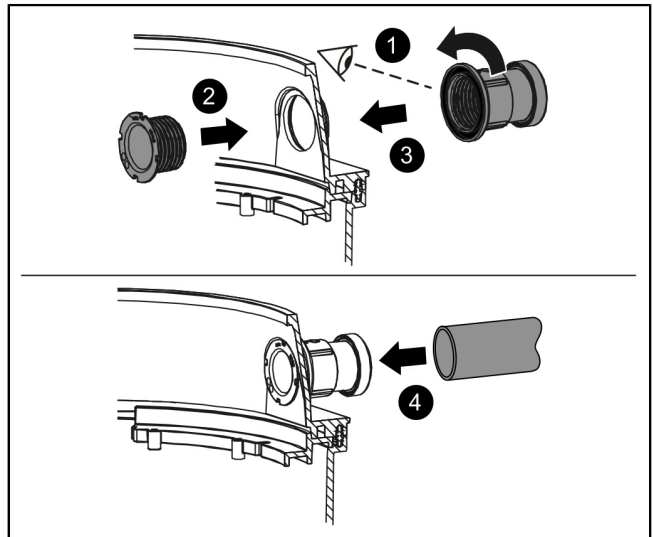
Cable conduit (DN50) connection socket

① The cable conduit must be installed with max. 45° bends.

- ▶ Check whether the seal is in the socket. ①
- ▶ Insert the socket mating part into the pre-drilled opening from the inside. ②
- ▶ Screw the socket hand-tight onto the mating part so that tightness is guaranteed. ③
- ▶ Slide the pipe in as far as it will go. ④
- ▶ Repeat these steps again for the inlet.

Installing the inlet pipe

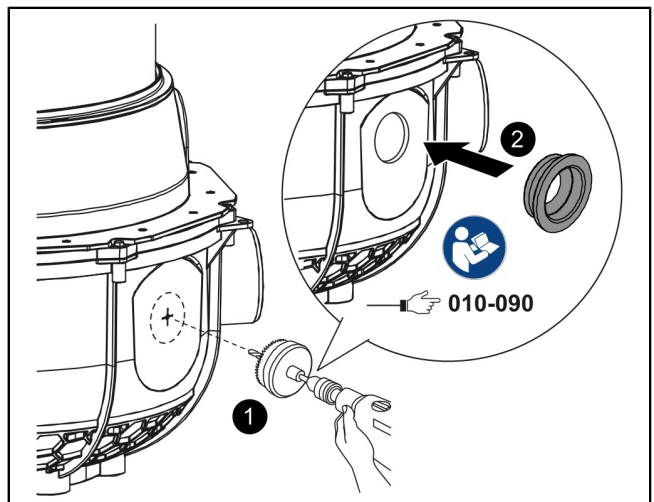
- ▶ Push sewer pipe with double socket (DN100) or PE welding socket onto preassembled inlet socket (opposite cable conduit) and connect securely.
- ▶ Check the positioning of the tank and for tight fit of the connection on the inlet socket.



Install additional pipes (max. DN100) if necessary

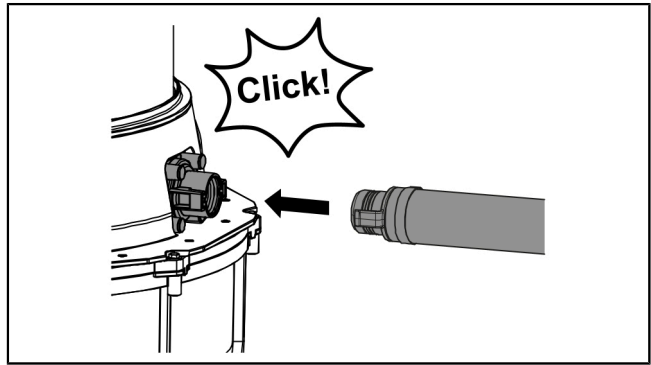
① Additional connections (additional inlet, ventilation pipe) must be installed at least at the height of the predrilled inlets. Only the marked areas shall be drilled.

- ☞ If no ventilation takes place through the cover plate, a separate ventilation pipe must be laid (above the roof).
- ▶ Draw in desired connections, check alignment.
- ▶ Select drill with a suitable hole saw (art. no. 500101).
- ▶ Have an appropriate seal for the pipe penetration at the ready (available as accessory).
- ▶ Drill the hole and install the seal as described in the hole saw instructions. ① ②



4.7 Routing the pressure connection out

- ▶ Clip the pressure pipe set (art. no. 28040, 28062) onto the pressure outlet.
- ✓ The socket can be clearly heard to latch in place.
- ▶ Route the pressure pipe over the backwater level.
- ① Alternatively, the pressure pipe connection can also be made by bonding onto a PVC-U pipe (DN32).



4.8 Installing the electrical components

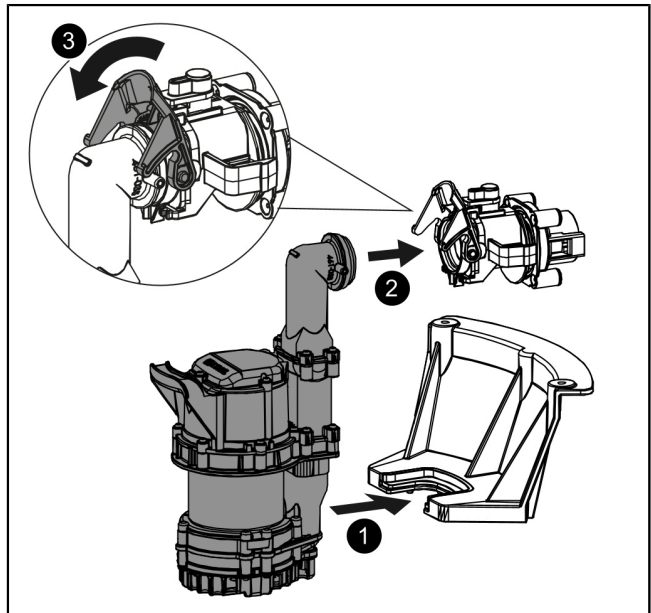


WARNING
Follow the additional product and safety instructions!

- ▶ The Tronic variants have separate instructions for the control unit.

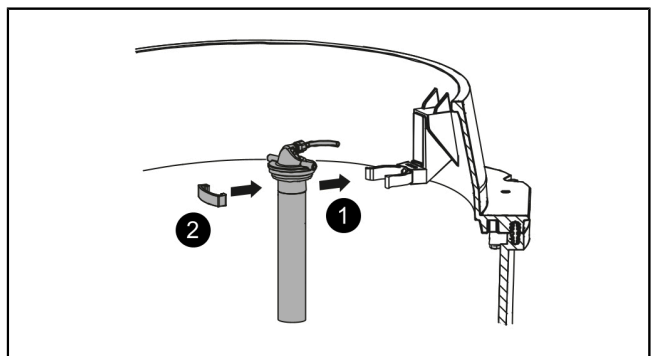
Fitting the pump(s)

- ▶ Hang pump(s) in place. ①
- ▶ Connect pump(s) to pressure connection. ②
- ▶ Lock the quick-release closure in position. ③
- ▶ Pull the pump cable through the cable conduit.
- ▶ Pull the probe cable / hoses through the cable conduit if necessary.
- ① If installed, ensure that the float switch hangs freely downwards (rest position).



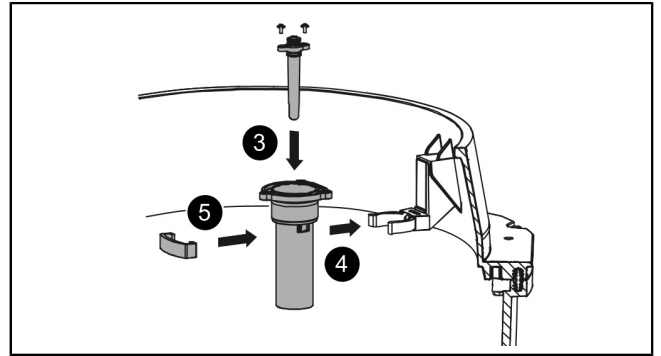
Installing the level detector (Tronic variants only)

- ▶ If applicable, clip the immersion pipe onto the fixing (cable conduit side). ①
- ▶ Latch fastening clip into place. ②

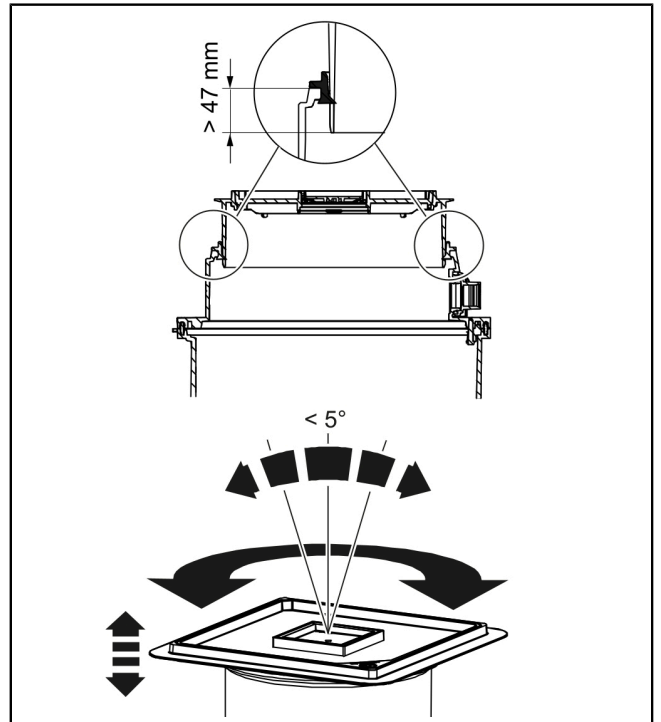


Fitting the alarm probe (only Tronic variants)

- ▶ Insert the optical probe into the protective tube and fix in place with two screws. ③
- ▶ Clip protective tube onto fixing (inlet side). ④
- ▶ Latch fastening clip into place. ⑤

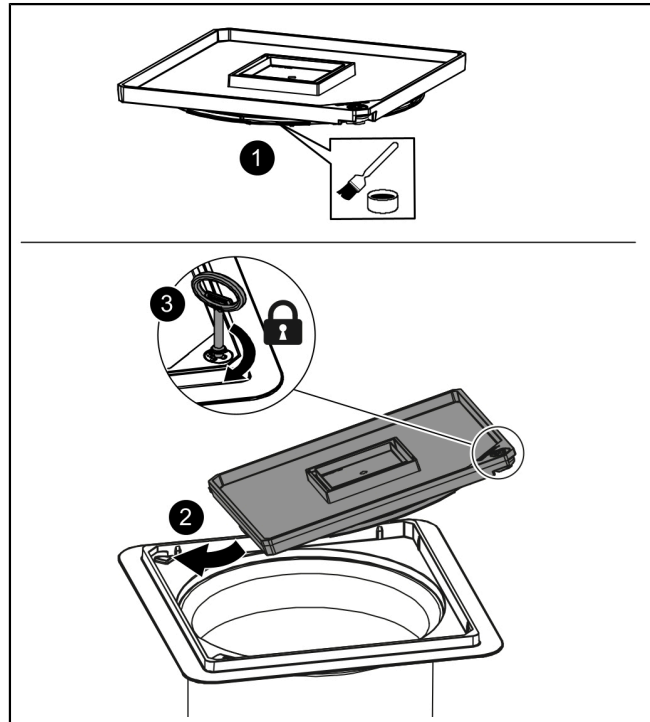

Adapting/installing the upper section

- ▶ Re-check the remaining difference in height between the surface of the flooring and the drain body. Take the height of any planned floor covering into account. When screed is laid, care must be taken to slope the screed in the direction of the drain.
- ▶ Shorten the upper section so that the difference in height determined + minimum overlap (47 mm) is guaranteed.
- ▶ The contour line on the upper section shows maximum shortening. If maximum shortening is exceeded or minimum overlap is not observed, the tightness of the tank is not guaranteed.
- ▶ Fit the upper section (take the contact points into account) and align. Up to 5° angle of inclination is permissible.



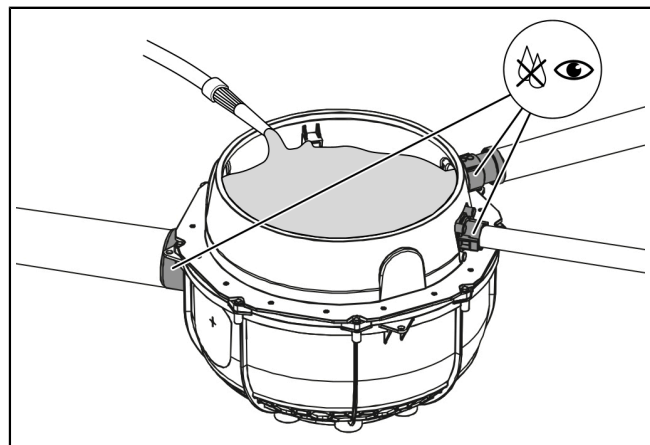
4.9 Fitting the cover plate

- ▶ Grease the seal if necessary. ❶
 - ▶ If necessary, insert the key and unlock the Lock & Lift system by turning counter-clockwise.
 - ▶ Fit the cover plate as shown. ❷
 - ▶ Lock the cover plate by turning the key clockwise. ❸
- ✓ The cover plate is installed.



4.10 Leak test

- 👁️ Make sure that the system is currentless.
 - ▶ Feed clear water into the system tank until it reaches the top edge of the system tank (not of the upper section).
 - ▶ Check that there are no leaks at the inlets, cable conduit and the ventilation pipe, if applicable.
 - ▶ Pump the water out.
- ✓ Fit control unit if applicable (observe accompanying, separate instructions).
- ✓ The installation of the system is complete and the floor slab can now be poured.



5 Commissioning

5.1 System commissioning

- ▶ Check whether the steps explained in the chapter on assembly have been carried out correctly.
 - ▶ Clear any building waste from the tank if necessary.
 - ▶ Connect the system to the power supply. If applicable, lift the float switch to check whether the submersible pump starts up automatically.
- ✓ With the connection of the connection cable(s) to the power supply, the system is ready for operation.
- ✓ If installed, initialisation of the control unit starts automatically (separate instructions).

6 Maintenance

① Observe EN 12056-4 for maintenance.

6.1 Maintenance interval

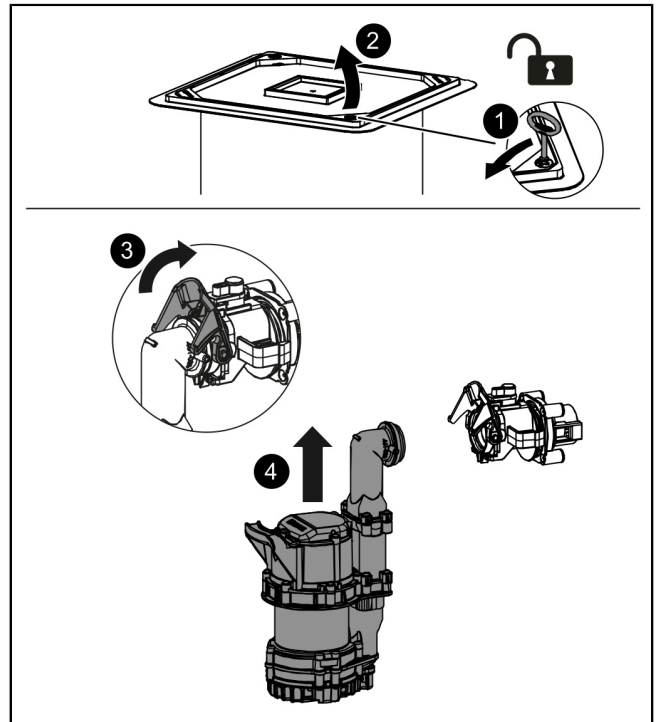
According to standard specifications, maintenance must be carried out at the following intervals:

- Quarterly for systems in commercial operations
- Every six months for systems in apartment buildings
- Annually for systems in single-family homes

6.2 Maintenance work

Preparatory measures

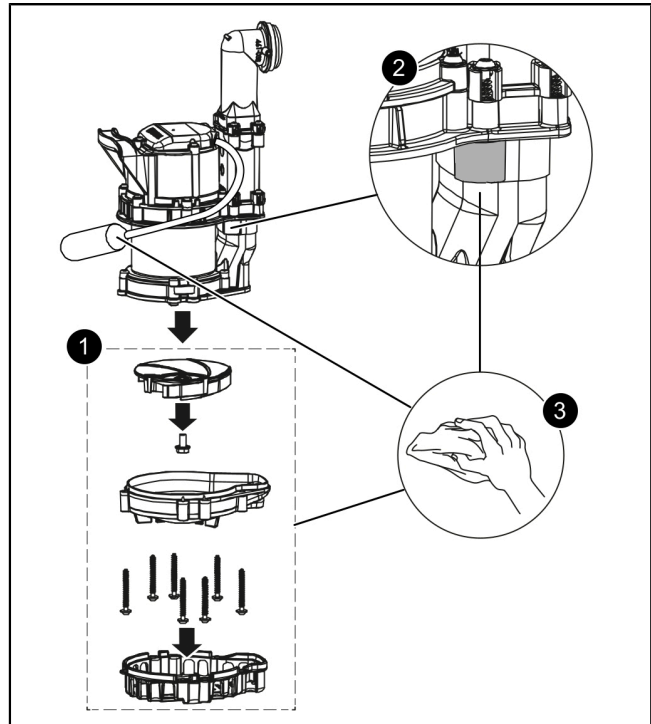
- ▶ Unlock the Lock & Lift system by turning the key counter-clockwise. ①
- ✓ Cover plate is lifted by turning.
- ▶ Lift out the cover plate. ②
- ▶ Open the quick-release closure on the backflow preventer. ③
- ▶ Lift the pump out. ④



6.2.1 Service the pump

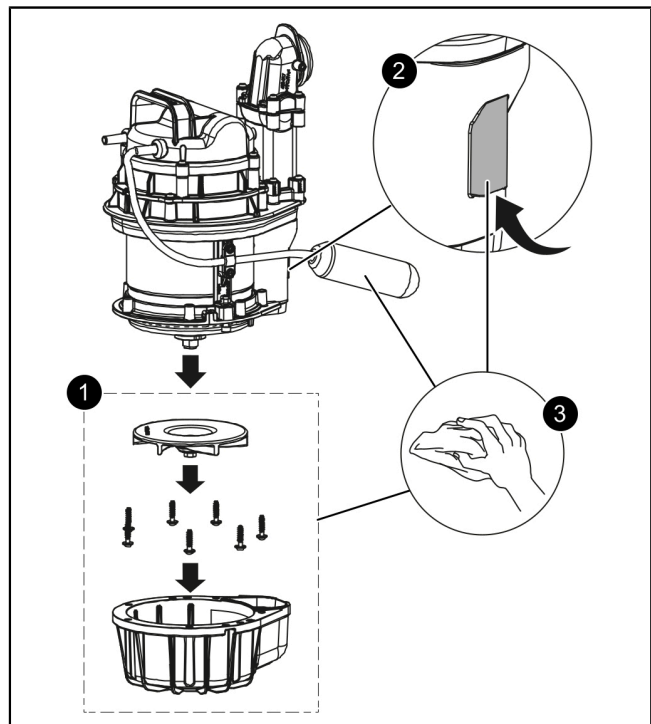
Clean/service the multi-vane impeller (GTF500 pump)

- ▶ Check the ease of movement of the moving parts. **1**
 - Check the ease of movement of the float switch.
 - Remove the intake cage.
 - Remove the spiral housing.
 - Check the multi-vane impeller for deformation and smooth and easy running.
- ▶ Clear the ventilation pipe. **2**
- ▶ Clean moving components. **3**
 - Clean the exposed multi-vane impeller using a water bath.
 - Wipe the float switch down with a damp cloth.
- ▶ Assemble the pump again in reverse order.



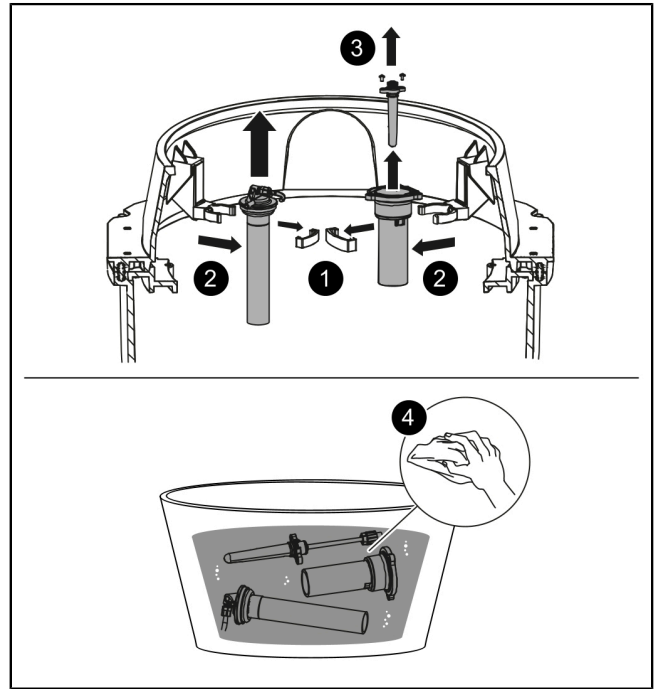
Clean/service the multi-vane impeller (GTF1200 pump)

- ▶ Check the moving parts for smooth and easy movement. **1**
 - Check the float switch for smooth and easy movement.
 - Remove the intake cage.
 - Remove the spiral housing.
 - Check the multi-vane impeller for deformation and smooth and easy running.
- ▶ Clear the ventilation pipe. **2**
- ▶ Clean moving components. **3**
 - Clean the exposed multi-vane impeller using a water bath.
 - Wipe the float switch down with a damp cloth.
- ▶ Assemble the pump again in reverse order.



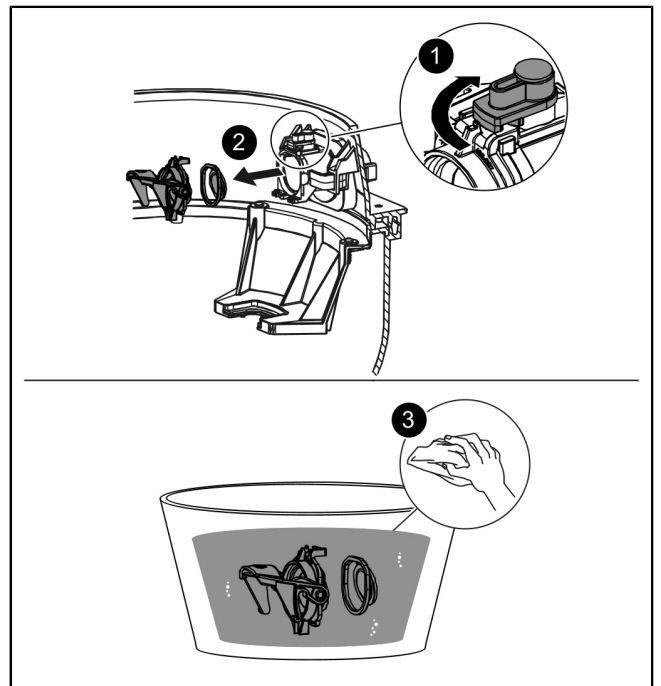
6.2.2 Service the sensors

- ▶ Pull off the fastening clips. ❶
- ▶ Pull the alarm probe and level detection out of the holders. ❷
- ▶ Undo the screws to remove the alarm probe from the protective tube. ❸
- ▶ Immerse parts in a water bath for cleaning and wipe off with a damp cloth afterwards. ❹
- ▶ Assemble the components again in reverse order.



6.2.3 Maintenance of further system components

- ▶ Unscrew turn fastener on the flap housing. ❶
- ▶ Pull the pump connection and backflow preventer off. ❷
- ▶ Submerge the backflow preventer and pump connection in a water bath. Wipe off with a damp cloth afterwards. ❸
- ▶ Vacuum out system tank with wet vacuum cleaner and then clean system tank (interior) with damp cloth.
- ▶ Assemble the components again in reverse order.
- ▶ Connect to the power supply again. Check that the system starts up and that all components function correctly.
- ✓ System is operational again.



7 Troubleshooting

Error	Cause	Remedial measures
Pump is not running	No mains voltage available	Check the mains voltage
	Mains power fuse has tripped	Switch fuse on again
	Connection cable is damaged	Repair only by qualified electricians/service partners
	Float switch is defective	Contact customer service
	Overheating	Submersible pump switches back on again automatically after the temperature has dropped
Incorrect level detected, level error displayed	Pressure tube blocked	Carry out maintenance (see "Maintenance", page 30)
Multi-vane impeller blocked	Dirt, solids have become lodged between the multi-vane impeller and the spiral housing.	Clean pump (see "Service the pump", page 31)
Reduced pump-ing capacity	Intake cage blocked	Clean pump (see "Service the pump", page 31)
	Spiral housing is worn	Replace spiral housing
	Multi-vane impeller worn	Replace the multi-vane impeller
	Vent is blocked	Clean the vent
	Pressure hose blocked with condensate	Lay the pressure hose so that it is constantly rising or install the compressor air bubbling set.

Chère cliente, cher client,

En qualité de producteur de pointe de produits novateurs dans le domaine de la technique d'assainissement, KESSEL propose des réponses systématiques globales et un service orienté aux besoins de la clientèle. Nous misons simultanément sur les normes de qualité les plus élevées et une durabilité conséquente – non seulement lors de la fabrication de nos produits, mais également pour leur utilisation à long terme afin que vous, et vos biens, soient protégés durablement.

Votre KESSEL AG
Bahnhofstrasse 31
85101 Lenting, Allemagne

FR



Nos partenaires qualifiés du service après-vente se feront un plaisir de répondre à vos questions techniques sur site.

Vous trouverez votre correspondant sur :

www.kessel.de/kundendienst



Si nécessaire, notre propre SAV vous prête son assistance en matière de mise en service, de maintenance ou d'inspection générale en Allemagne, en Autriche et en Suisse, comme dans d'autres pays sur demande.

Toutes les informations de traitement et de commande sont à votre disposition sur :

<http://www.kessel.de/service/kundenservice.html>

Sommaire









1	Informations spécifiques aux présentes instructions.....	35
2	Sécurité.....	36
3	Caractéristiques techniques.....	39
4	Montage.....	40
5	Mise en service.....	46
6	Maintenance.....	46
7	Aide en cas de panne.....	49

1 Informations spécifiques aux présentes instructions

Les conventions de représentation suivantes facilitent l'orientation :

Représentation	Explication
[1]	voir figure 1
(5)	Numéro de repère 5 de la figure ci-contre
① ② ③ ④ ⑤ ...	Action de la figure
👁️ Vérifier si le mode manuel a été activé.	Condition de réalisation de l'action
▶ Valider <OK>.	Action
✓ Le système est prêt au service.	Résultat de l'action
cf. "Sécurité", page 36	Renvoi au chapitre 2
Caractères gras	particulièrement important ou information importante pour la sécurité
<i>Caractères italiques</i>	Variante ou informations complémentaires (par exemple, uniquement valable pour la variante ATEX)
ⓘ	informations techniques à observer en particulier.

Les instructions emploient les pictogrammes suivants :

Pictogramme / label	Signification
	Activer l'appareil !
	Observer le mode d'emploi
	Label de conformité CE
	Mise en garde contre l'électricité
	Pictogramme DEEE, produit soumis à la directive RoHS
	Mettre à la terre avant utilisation
 MISE EN GARDE	Avertit d'un danger corporel. L'inobservation de cette mise en garde peut provoquer des blessures graves, voire mortelles.
 ATTENTION	avertit d'un danger corporel et matériel. L'inobservation de cette mise en garde peut provoquer des blessures graves et des dommages matériels.

2 Sécurité

2.1 Consignes de sécurité générales

Les instructions spécifiques au système et aux composants du système ainsi que les procès-verbaux de maintenance et de réception doivent toujours se situer à proximité du système.

L'installation, l'utilisation, la maintenance ou la réparation du système pose toujours pour condition de respecter les directives de prévention des accidents, ainsi que les normes, directives et prescriptions des entreprises d'approvisionnement en énergie sur le plan local s'y rapportant.



AVIS

Activer le système !

- ▶ S'assurer que l'alimentation électrique est coupée pendant les travaux.



AVERTISSEMENT

Pièces sous tension !

Respecter les instructions suivantes lors de travaux sur des câbles et raccordements électriques :

- ▶ Les directives nationales relatives à la sécurité s'appliquent à tous les travaux électriques effectués sur le poste.
- ▶ Le poste doit être alimenté par un dispositif différentiel à courant résiduel (RCD) avec courant assigné de défaut d'une sensibilité au plus égale à 30 mA.

Le gestionnaire, l'interrupteur à flotteur ou la détection du niveau sont des dispositifs sous tension qu'il est strictement interdit d'ouvrir.

Vérifier toujours l'état impeccable des câbles électriques, de même que celui de tous les composants électriques du poste. Il est strictement interdit de mettre le système en service s'il présente des dégradations et imposé de le mettre hors service dans l'immédiat.



AVERTISSEMENT

Risque de surtension !

- ▶ N'utiliser le système que dans des bâtiments dotés d'un limiteur de surtension (par exemple, dispositif de protection contre les surtensions de type 2 selon VDE). Une tension perturbatrice peut gravement endommager les composants électriques et entraîner une panne du système.



ATTENTION

Surfaces chaudes !

Le moteur d'entraînement peut atteindre des températures élevées en cours de fonctionnement.

- ▶ Porter des gants de protection !



AVERTISSEMENT

Risque lié au transport / attention au poids propre du système !

- ▶ Contrôler le poids du système / des composants du système (cf. "Caractéristiques techniques", page 39).
- ▶ Veiller à un levage dans le respect d'une ergonomie correcte.



AVIS

Surface contaminée !

Le système et l'environnement peuvent être souillés par des germes.

- ▶ Ne jamais ranger ou consommer des denrées alimentaires dans la même pièce.
- ▶ Éviter tout contact avec la surface, éliminer les saletés apparentes.
- ▶ Se laver les mains après l'achèvement des travaux.

Équipement de protection individuelle prescrit !

Le port d'un équipement de protection est toujours imposé lors de la pose, de la maintenance et de l'évacuation du poste.



- Vêtements de protection
- Gants de protection



- Chaussures de sécurité
- Dispositif de protection du visage



ATTENTION

Les pompes peuvent démarrer de manière inopinée.

Avant toute opération de maintenance ou de réparation, arrêter le poste ou le couper de l'alimentation électrique.

- ▶ La pompe ne doit jamais fonctionner à sec ou au ralenti, la roue vortex et le carter de la pompe doivent toujours être noyés jusqu'à la profondeur d'immersion minimale.
- ▶ Il est interdit d'utiliser la pompe quand il y a des personnes dans l'eau ou si la conduite de refoulement n'est pas raccordée.
- ▶ La pompe génère une pression de refoulement / une surpression.



Les instructions d'utilisation et de maintenance doivent être tenues à disposition avec le produit.

2.2 Personnel – qualification

L'utilisation du poste est soumise au règlement de sécurité du travail et aux dispositions relatives aux produits dangereux s'y rapportant en vigueur ou aux dispositions des ouvrages équivalents sur le plan national.

L'exploitant du poste est tenu :

- ▶ d'établir une évaluation des risques,
- ▶ de déterminer les zones à risques s'y rapportant et d'attirer l'attention sur ces zones,
- ▶ de veiller à la mise en pratique de formations se rapportant aux consignes de sécurité,
- ▶ d'empêcher toute personne non autorisée de l'utiliser.

Personne ¹⁾	Activités autorisées sur les postes KESSEL			
Exploitant	Contrôle visuel, remplacement de la batterie			
Technicien spécialisé (connaît et comprend les instructions d'utilisation)		Vidage, nettoyage (intérieur), contrôle fonctionnel, configuration du gestionnaire		
Spécialiste (ouvrier spécialisé, suivant les instructions de pose et les normes d'exécution)			Pose, remplacement, maintenance des composants, mise en service	
Électricien VDE 0105 (selon les prescriptions de sécurité électrique ou les dispositions nationales)				Travaux sur l'installation électrique

1) L'utilisation et le montage sont réservés au domaine de compétence de personnes âgées de 18 ans révolus.

2.3 Utilisation conforme à l'usage prévu

Le système est uniquement destiné au pompage des eaux usées ménagères sans matières fécales et ne doit pas servir pour le relevage de liquides inflammables et/ou explosifs ou de solvants.

La variante Resistant du système convient par ailleurs aux combinaisons d'eaux usées et de fluides contenant du sel, ainsi qu'au condensat issu des appareils à condensation.



AVERTISSEMENT

L'utilisation du système dans des zones à risque d'explosion (ATEX) est interdite.

Les transformations ou éléments rapportés sans l'accord explicite et écrit du fabricant, l'utilisation de pièces de rechange non d'origine et les réparations effectuées par des établissements ou personnes non autorisés par le fabricant ont pour effet d'exclure tout recours à la garantie du fabricant.

① Le gestionnaire est pourvu d'un circuit de protection destiné à protéger les composants électriques du système contre les dommages dus aux pics de tension susceptibles de se présenter.

Ce circuit ne tient pas lieu de protection contre la foudre.

Il incombe à l'exploitant de prévoir des dispositifs de protection capables de répondre à ce type de besoin fonctionnel.

2.4 Description du produit

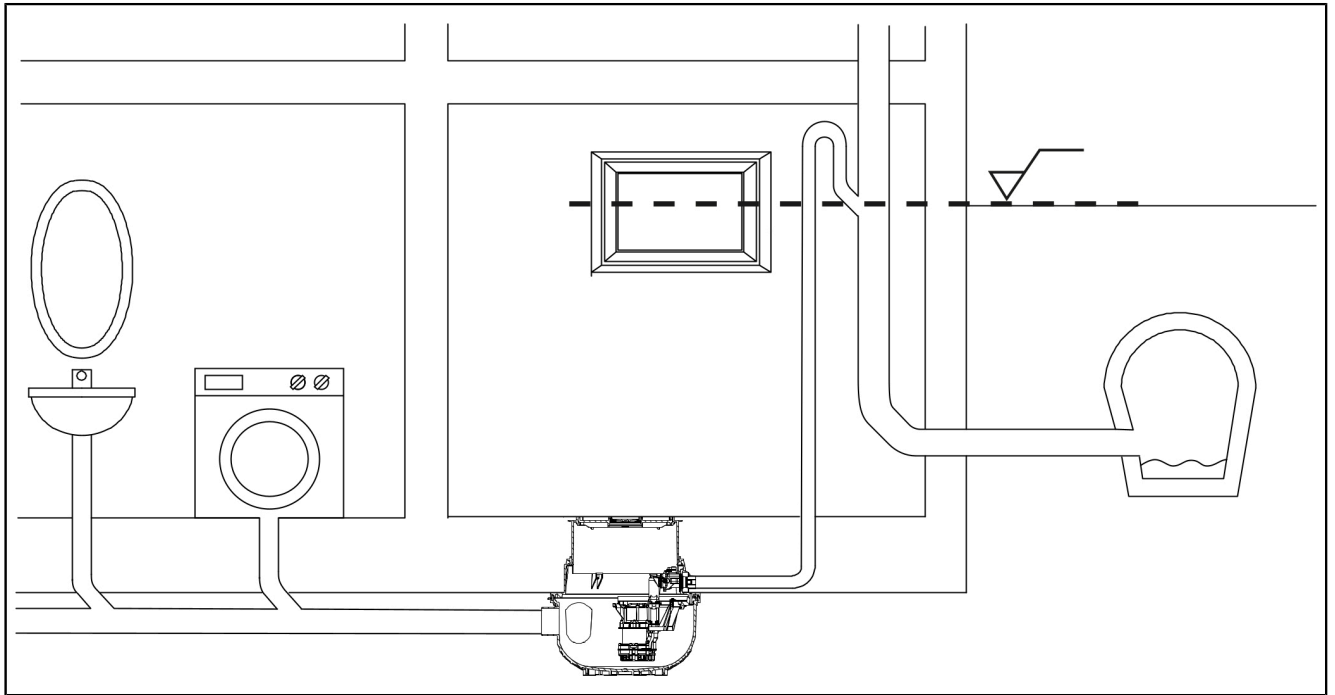
Le système est composé d'une cuve de pompe avec un dispositif antiretour et un refoulement, d'une rehausse télescopique et d'un couvercle de protection en composite avec siphon. Pour une pose grande profondeur, il convient de commander séparément une rallonge de rehausse (réf. 83070).

Selon la variante, le niveau est détecté au moyen d'un interrupteur à flotteur ou d'un capteur de pression.

Les variantes avec capteur de pression disposent systématiquement d'un gestionnaire (variante Tronic) qui traite les informations.

Les variantes dotées d'un gestionnaire disposent en outre d'une sonde d'alarme. En cas de fort dépassement du niveau, le gestionnaire émet par ailleurs des signaux d'avertissement visuels et sonores.

FR

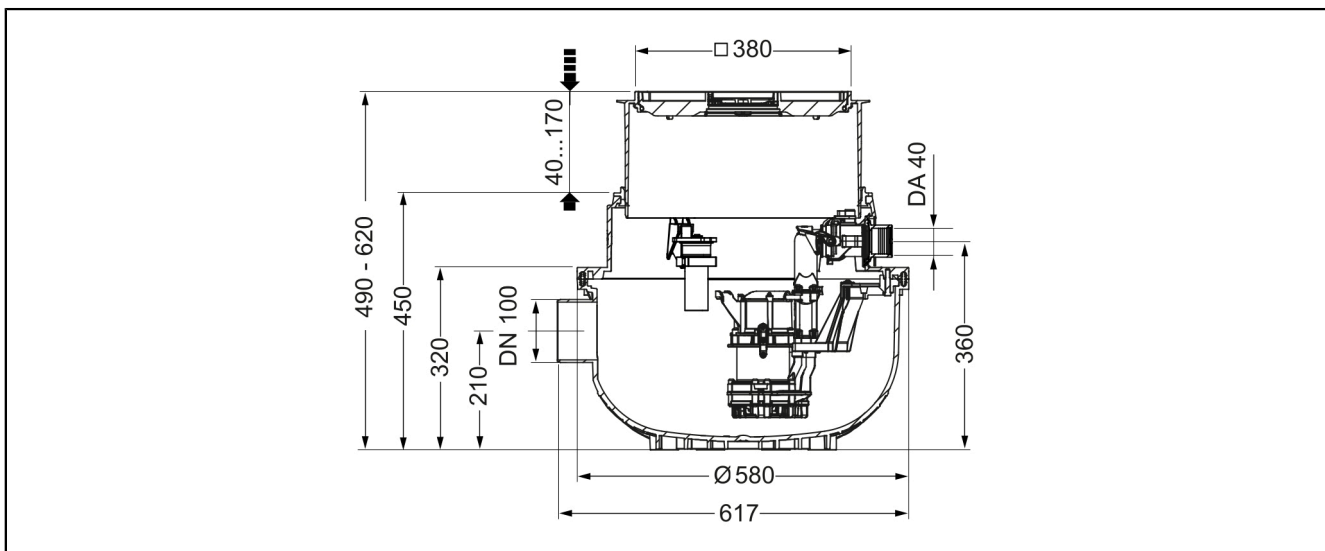


3 Caractéristiques techniques

3.1 Pompe GTF / système

Indication / type de pompe	GTF 500 GTF 500 resistant Mono / Duo	GTF 1200 Mono / Duo
Poids pompe / système	19,9 kg / 22,8 kg	24,9 kg / 35,7 kg
Puissance P1 / P2	600 W / 360 W	1400 W / 840 W
Régime	2 800 tr/min	2 650 tr/min
Tension de service	230 volts ; 50 Hz	230 volts ; 50 Hz
Courant nominal (par pompe)	2,7 A	6,2 A
Capacité de refoulement max.	10 m ³ /h	15 m ³ /h
Hauteur de relevage max.	8 m	9 m
Passage libre	10 mm	30 mm
Température max. fluide à refouler	35 °C	
Type de protection	IP68 (3m colonne d'eau)	
Classe de protection	I	
Protection du moteur	intégrée	
Type de raccord	Fiche à contact de protection / gestionnaire	
Fusible recommandé	C16A	
Mode de fonctionnement	S1	
Classe de charge	K3 / L15	
Arrivée	DN100	
Étanchéité aux eaux souterraines	3 m	

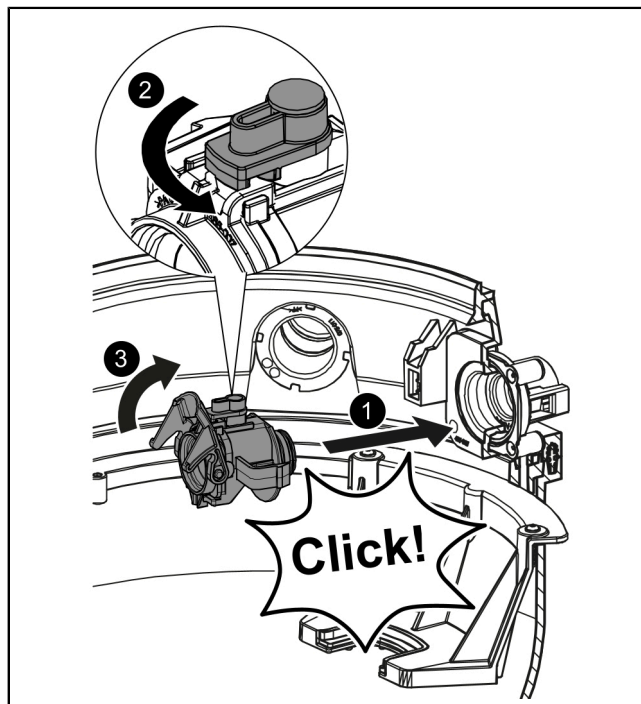
3.2 Dimensions



4 Montage

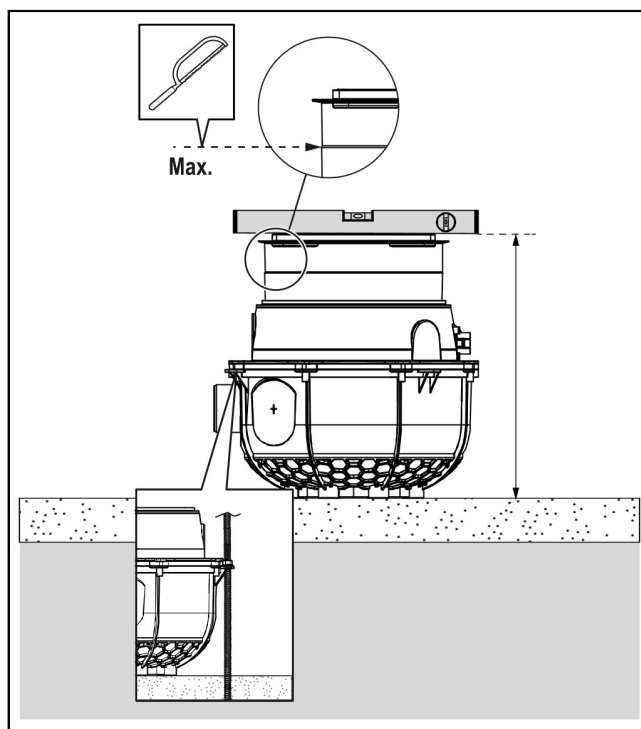
4.1 Montage des robinetteries

- ▶ Graisser au besoin les joints du corps de clapet et du dispositif antiretour.
- ▶ Clipser le corps de clapet. ❶
(S'assurer que les deux clips s'enclenchent simultanément dans le verrouillage).
- ▶ S'assurer que la fermeture rotative est bloquée. ❷
- ▶ Rabattre la fermeture rapide vers le haut. ❸



4.2 Mise en place du système

- ▶ Positionner la cuve à l'horizontale sur une couche de mise à niveau.
Sinon, il est possible de fixer la cuve avec des tiges filetées (max. M10) à introduire dans les anneaux sur le bord de la cuve.
 - ▶ Poser le joint à lèvres profilé dans la rainure de réception de la cuve.
 - ▶ Déterminer la hauteur par rapport au bord supérieur du sol envisagé et vérifier simultanément si la pose exige une rallonge de rehausse supplémentaire.
La rehausse est réglable en hauteur. Il convient toutefois de tenir compte de la profondeur d'insertion minimale (47 mm) de la rehausse. Le raccourcissement de la rehausse à la hauteur requise est possible en option.
 - ▶ Procéder à la pose pour tester la rehausse et le couvercle de protection.
- ❶ Le couvercle de protection sert également de protection de chantier.
- ❷ Il est recommandé, afin de faciliter le démontage de la rehausse, d'appliquer une couche de graisse sur le joint à lèvres profilé.

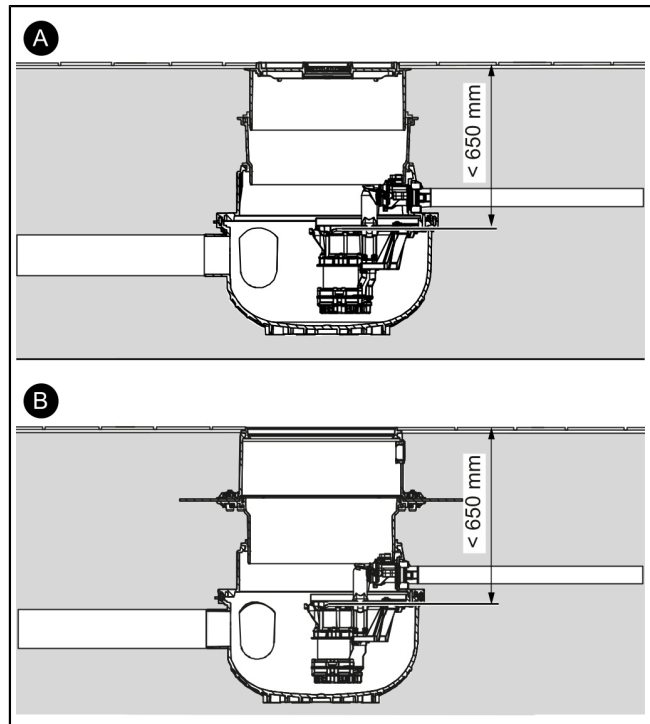


4.3 Pose grande profondeur et étanchéité

Pour une pose grande profondeur encastrée en dalle, insérer une rallonge de rehausse (réf. 83070) supplémentaire entre la rehausse et le corps de base (A).

Pour une pose dans la dalle, prévoir une profondeur de pose maximale de 650 mm jusqu'au bord supérieur de l'unité fonctionnelle (par ex. pompe). Une telle manière de procéder garantit l'accessibilité des pièces pour les interventions de maintenance et du SAV.

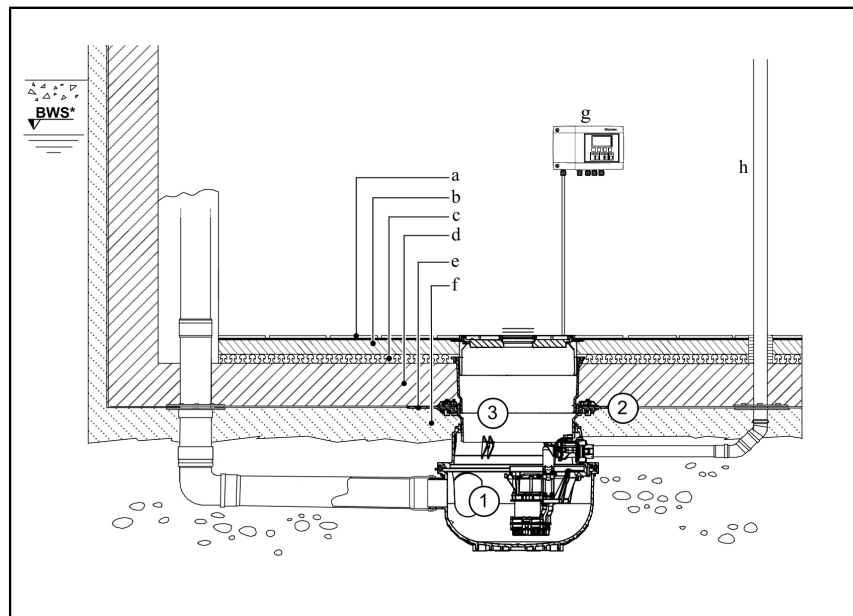
Pour assurer l'étanchéité contre la pression exercée par l'eau (par exemple, avec le béton étanche), utiliser la réf. 83075 (B).



FR

4.4 Exemple de montage « cuve noire » (dalle avec couche de séparation)

1	Aqualift S	
2	Ensemble de joints réf. 83073 : rallonge de rehausse avec bride et contre-bride (à raccorder à une bande d'étanchéité sur site)	
3	Rallonge de rehausse réf. 83070	
a	Revêtement de sol	f Béton de protection
b	Chape	g Gestionnaire
c	Isolation	h Conduite de refoulement
d	Dalle béton	BWS*) Niveau d'eau de référence
e	Étanchéité	

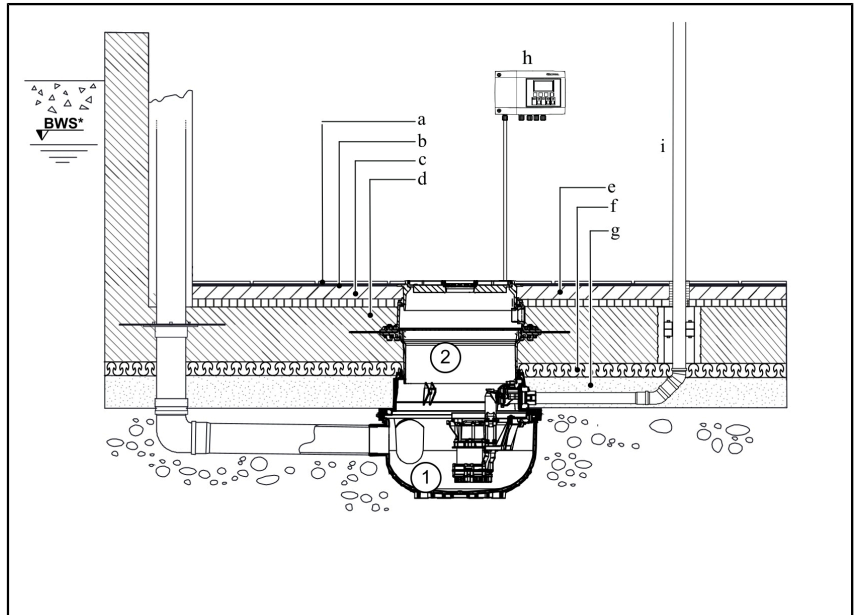


*) Niveau d'eaux souterraines maximal envisagé, 3 m max. admissible.

4.5 Exemple de montage « cuve blanche » (dalle avec béton étanche)

1	Aqualift S	
2	Rallonge de rehausse avec bride médiane pour pose dans du béton étanche, réf. 83075	
a	Revêtement de sol	f Isolation
b	Étanchéité	g Couche de mise à niveau
c	Chape	h Gestionnaire
d	Dalle béton	i Conduite de refoulement
e	Isolation	BWS*) Niveau d'eau de référence

*) Niveau d'eaux souterraines maximal envisagé, 3 m max. admissible.



4.6 Montage du fourreau pour câbles et de la conduite d'arrivée

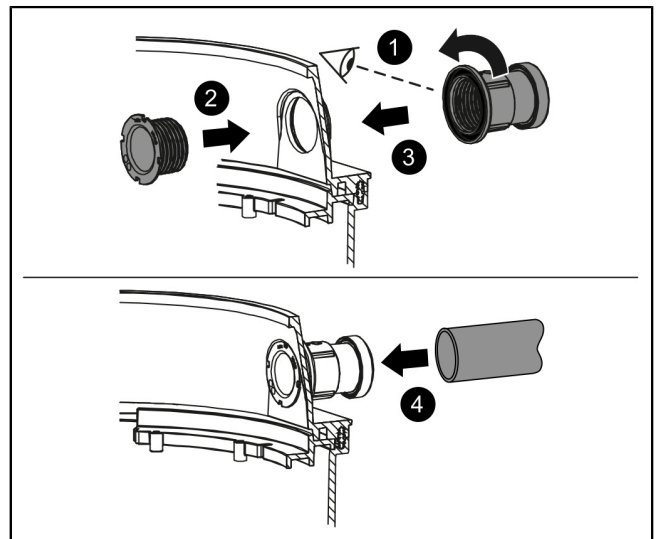
Tubulure de raccordement du fourreau pour câbles

① Exécuter le fourreau pour câbles avec des coudes de 45° max.

- ▶ Vérifier qu'un joint est placé dans le manchon. ①
- ▶ Introduire le pendant du manchon de l'intérieur dans l'ouverture prépercée. ②
- ▶ Visser à la main le manchon sur le pendant de sorte à garantir l'étanchéité. ③
- ▶ Introduire la canalisation jusqu'en butée. ④
- ▶ Effectuer à nouveau ces étapes pour l'arrivée.

Montage de la conduite d'arrivée

- ▶ Placer un tuyau KG à manchon (DN100) ou un manchon à souder en PE sur une tubulure d'arrivée préfabriquée (de l'autre côté du fourreau pour câbles) et le raccorder solidement.
- ▶ Vérifier le positionnement de la cuve et la position ferme du raccord de la tubulure d'arrivée.

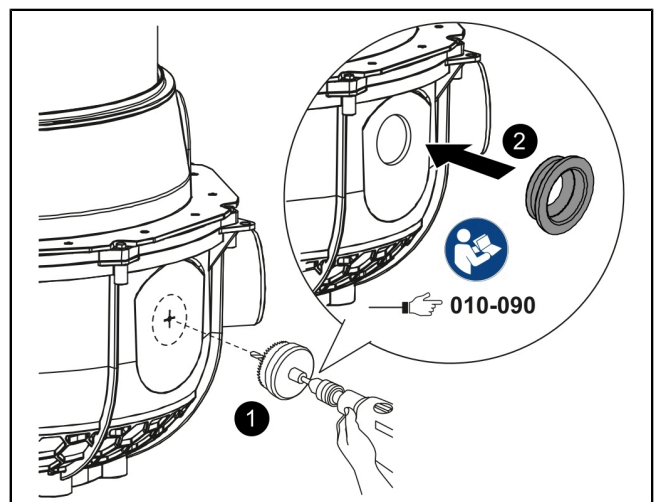


Montage de conduites supplémentaires si nécessaire (max. DN100)

① Exécuter les raccords supplémentaires (arrivée supplémentaire, conduite d'aération et de ventilation) au moins à la hauteur des arrivées prépercées. Seules les surfaces désignées doivent être percées.

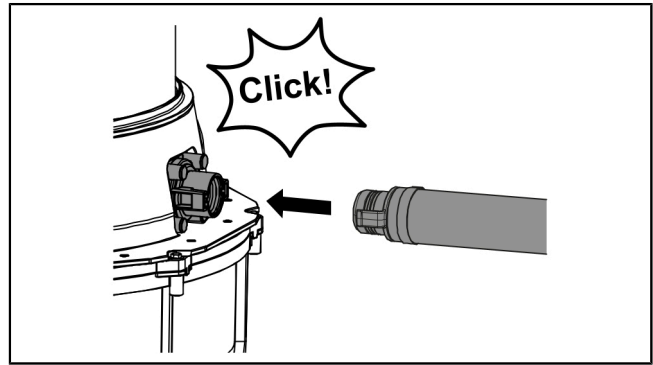
👁 La pose d'une conduite d'aération et de ventilation séparée (via le toit) est indispensable en l'absence d'une ventilation via le couvercle de protection.

- ▶ Marquer les raccords souhaités et contrôler leur orientation.
- ▶ Choisir une perceuse équipée d'une scie cloche adéquate (réf. 500101).
- ▶ Tenir à disposition le joint d'étanchéité pour passage de tuyau correspondant (disponible dans les accessoires).
- ▶ Procéder au perçage et au montage du joint conformément aux instructions spécifiques à la scie cloche. ① ②



4.7 Raccordement du refoulement

- ▶ Clipser le kit de la conduite de refoulement (réf. 28040, 28062) sur le refoulement.
- ✓ L'enclenchement du manchon est clairement audible.
- ▶ Poser la conduite de refoulement au-dessus du niveau des plus hautes eaux.
- ① Il est possible, en alternative, de coller le refoulement avec un tube en PVC en forme de U (DN32).



FR

4.8 Installation des composants électriques



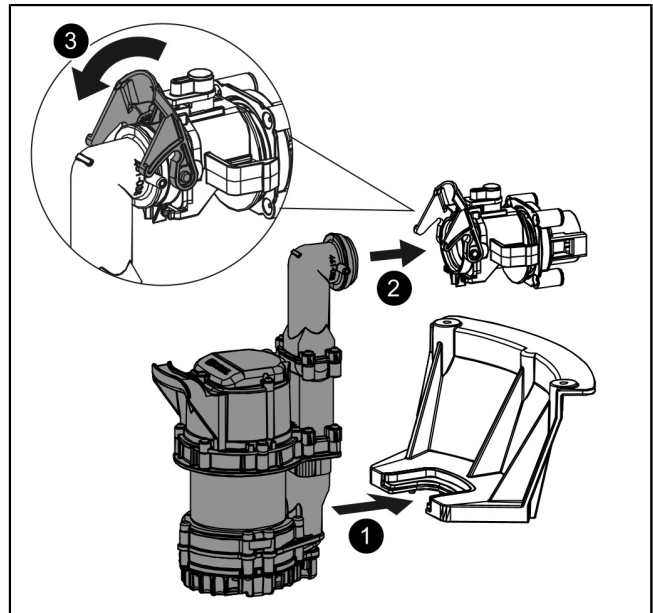
AVERTISSEMENT

Respecter les instructions supplémentaires et les consignes de sécurité !

- ▶ Les variantes Tronic disposent d'une instruction distincte pour le gestionnaire.

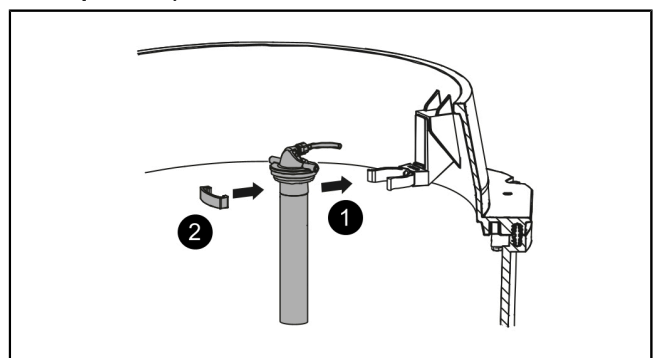
Montage de la pompe ou des pompes

- ▶ Insérer la pompe ou les pompes dans l'encoche. ①
- ▶ Raccorder la pompe ou les pompes au refoulement. ②
- ▶ Bloquer la fermeture rapide. ③
- ▶ Faire passer le câble de la pompe à travers le fourreau pour câbles.
- ▶ Au besoin, tirer le câble de la sonde/les flexibles à travers le fourreau pour câbles.
- ① S'il y a lieu, s'assurer que l'interrupteur à flotteur est suspendu librement vers le bas (position de repos).



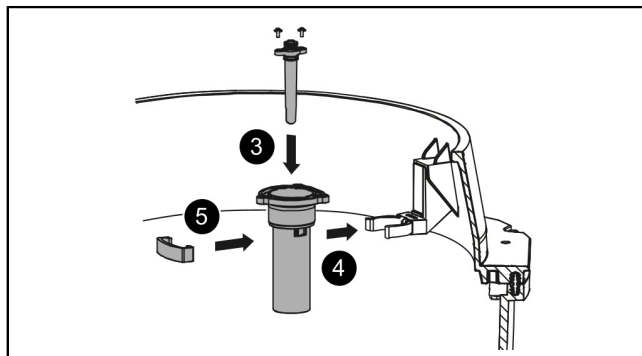
Montage du dispositif de détection du niveau (variante Tronic uniquement)

- ▶ Au besoin, clipser le tube plongeur sur la fixation (côté fourreau pour câbles). ①
- ▶ Enclencher le clip de sécurisation. ②

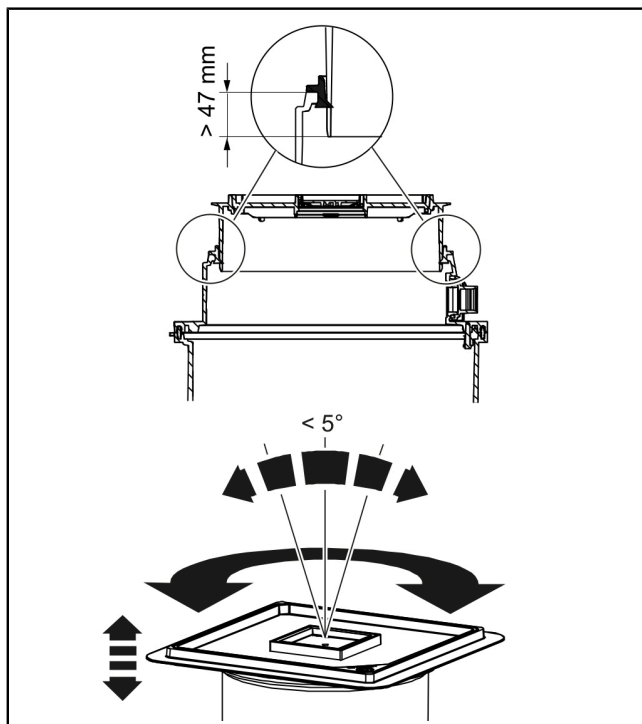


Montage de la sonde d'alarme (variante Tronic uniquement)

- ▶ Insérer la sonde optique dans un tuyau de protection et la fixer avec deux vis. ❸
- ▶ Clipser le tuyau de protection sur la fixation (côté arrière). ❹
- ▶ Enclencher le clip de sécurisation. ❺

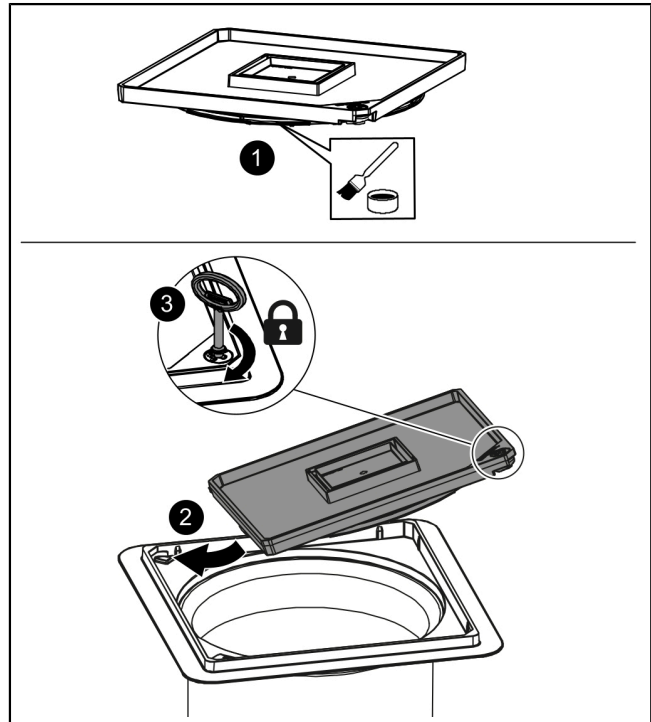

Adaptation / montage de la rehausse

- ▶ Vérifier de nouveau la différence de hauteur résiduelle entre le bord supérieur du sol et le corps de base. Tenir également compte de l'épaisseur d'un revêtement de sol à poser ultérieurement. Veiller toujours à prévoir une pente dans le sens de l'écoulement lors de la pose de la chape.
- ▶ Raccourcir la rehausse de sorte que la différence de hauteur déterminée + le recouvrement minimal (47 mm) soit garantie.
- ▶ La ligne de contour sur la rehausse indique le raccourcissement maximal. L'étanchéité de la cuve n'est pas garantie en cas de dépassement du raccourcissement maximal ou de non-respect du recouvrement minimal.
- ▶ Monter la rehausse (tenir compte des points d'appui) et la mettre à niveau. Un angle d'inclinaison allant jusqu'à 5° est admissible.



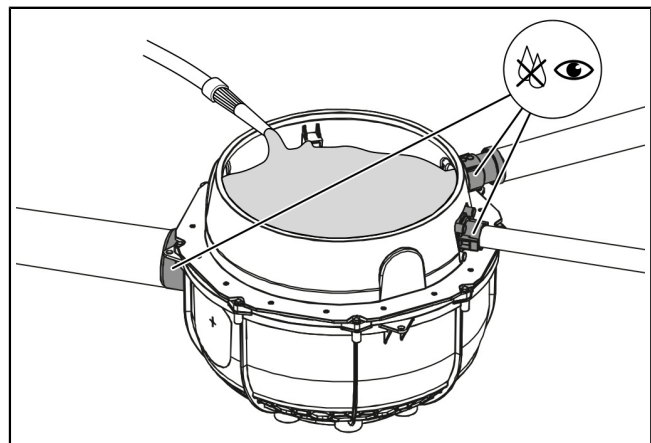
4.9 Montage du couvercle de protection

- ▶ Graisser le joint si nécessaire. ❶
 - ▶ Introduire l'éventuelle clé et déverrouiller le système Lock & Lift en la tournant vers la gauche.
 - ▶ Introduire le couvercle de protection selon la figure. ❷
 - ▶ Verrouiller le couvercle de protection en tournant la clé vers la droite. ❸
- ✓ Le couvercle de protection est monté.



4.10 Essai d'étanchéité

- 👁 S'assurer que le système est hors tension.
 - ▶ Amener de l'eau claire dans la cuve jusqu'au bord supérieur de la cuve (et non jusqu'au bord supérieur de la rehausse).
 - ▶ Vérifier l'étanchéité des arrivées, du fourreau pour câbles et s'il y a lieu de la conduite d'aération et de ventilation.
 - ▶ Refouler l'eau.
- ✓ S'il y a lieu, monter le gestionnaire (respecter les instructions séparées jointes).
- ✓ Le montage du système est terminé, la dalle peut à présent être coulée.



5 Mise en service

5.1 Mise en service du système

- ▶ S'assurer que toutes les étapes du chapitre du montage ont été correctement exécutées.
 - ▶ Débarrasser la cuve d'éventuels gravats.
 - ▶ Établir l'alimentation électrique du système. Soulever, s'il y a lieu, l'interrupteur à flotteur afin de vérifier si la pompe submersible démarre automatiquement.
- ✓ Le système est prêt à l'emploi dès le raccordement du ou des câbles au secteur.
- ✓ S'il y a lieu, l'initialisation du gestionnaire démarre automatiquement (instructions séparées).

6 Maintenance

① La norme EN 12056-4 doit être respectée lors de la maintenance.

6.1 Intervalle de maintenance

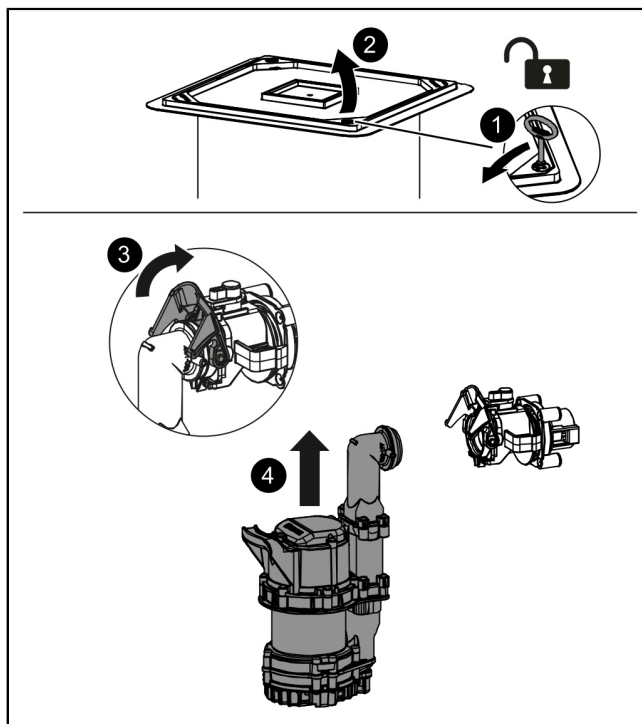
Procéder à la maintenance selon les prescriptions de la norme en respectant au moins les intervalles suivants :

- Maintenance trimestrielle des systèmes dans les entreprises commerciales, artisanales ou industrielles
- Maintenance semestrielle des systèmes dans les maisons à plusieurs logements
- Maintenance annuelle des systèmes dans les maisons individuelles

6.2 Travaux de maintenance

Mesures préliminaires

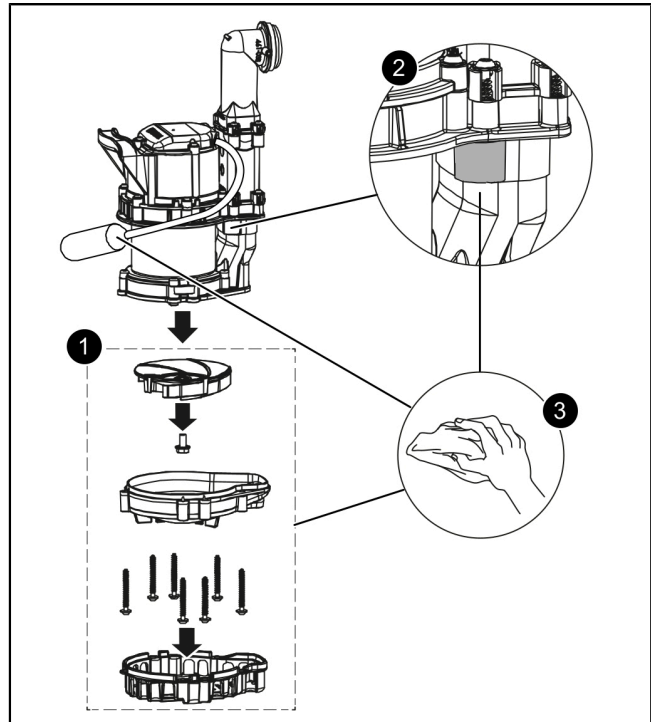
- ▶ Déverrouiller le système Lock & Lift en tournant la clé vers la gauche. ①
- ✓ La rotation a pour effet de soulever le couvercle de protection.
- ▶ Extraire le couvercle de protection. ②
 - ▶ Débloquer la fermeture rapide du dispositif antiretour. ③
 - ▶ Extraire la pompe. ④



6.2.1 Maintenance de la pompe

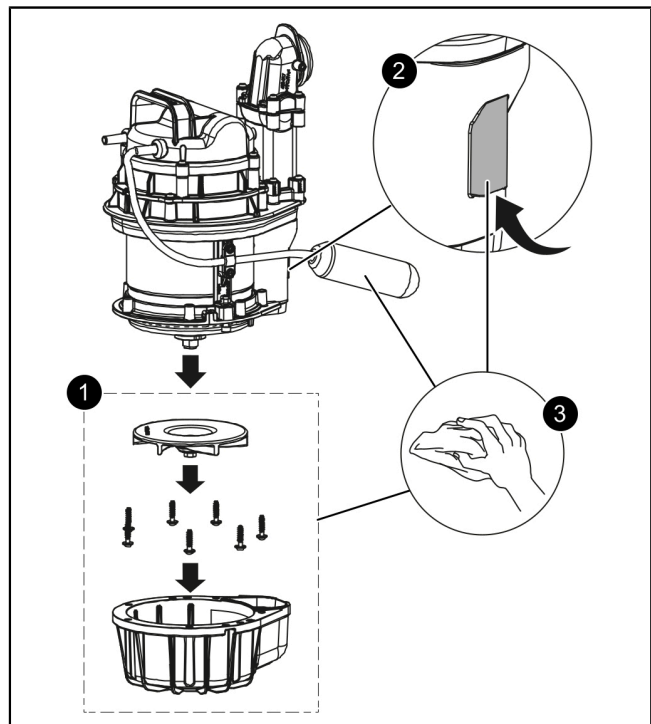
Nettoyage / maintenance de la roue vortex (pompe GTF500)

- ▶ Vérifier la souplesse de fonctionnement des pièces mobiles. **1**
 - Vérifier que l'interrupteur à flotteur peut se déplacer sans problème.
 - Démontez la grille d'aspiration.
 - Démontez la volute de pompe.
 - Vérifier l'absence de déformations et la souplesse de fonctionnement de la roue vortex.
- ▶ Nettoyer l'ouverture de ventilation. **2**
- ▶ Nettoyage de composants mobiles. **3**
 - Nettoyer la roue vortex démontée dans un bain d'eau.
 - Essuyer l'interrupteur à flotteur avec un chiffon humide.
- ▶ Remonter la pompe dans le sens inverse du démontage.



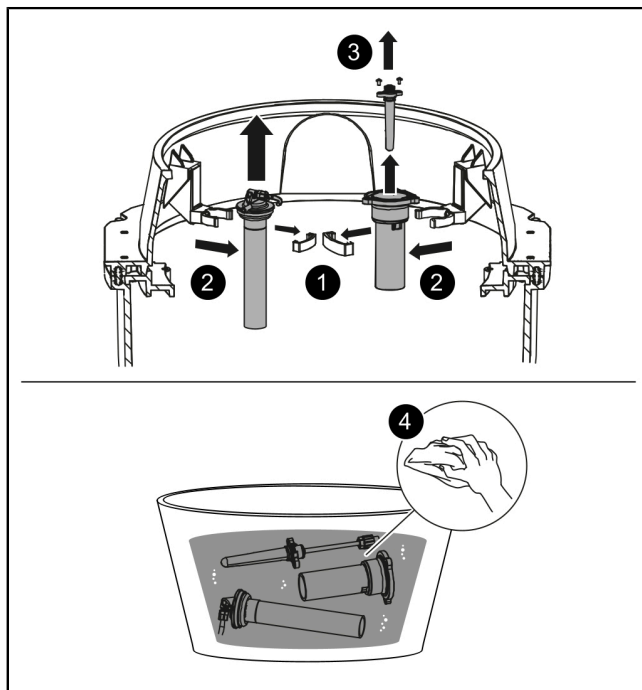
Nettoyage / maintenance de la roue vortex (pompe GTF1200)

- ▶ Vérifier la souplesse de fonctionnement des pièces mobiles. **1**
 - Vérifier que l'interrupteur à flotteur peut se déplacer sans problème.
 - Démontez la grille d'aspiration.
 - Démontez la volute de pompe.
 - Vérifier l'absence de déformations et la souplesse de fonctionnement de la roue vortex.
- ▶ Nettoyer l'ouverture de ventilation. **2**
- ▶ Nettoyage de composants mobiles. **3**
 - Nettoyer la roue vortex démontée dans un bain d'eau.
 - Essuyer l'interrupteur à flotteur avec un chiffon humide.
- ▶ Remonter la pompe dans le sens inverse du démontage.



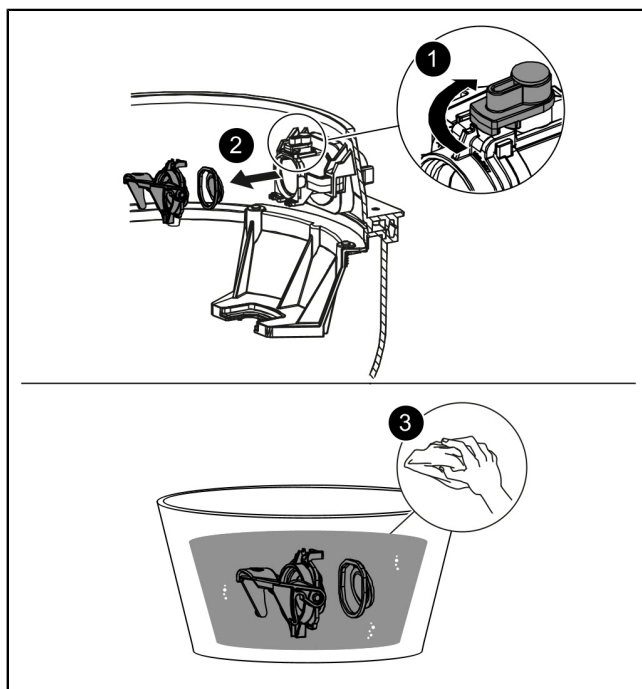
6.2.2 Maintenance des sondes

- ▶ Retirer le clip de sécurisation. ❶
- ▶ Retirer la sonde d'alarme et le dispositif de détection du niveau des supports. ❷
- ▶ Desserrer les vis pour retirer la sonde d'alarme du tuyau de protection. ❸
- ▶ Nettoyer l'ensemble des pièces dans un bain d'eau, puis les essuyer. ❹
- ▶ Remonter les composants dans le sens inverse du démontage.



6.2.3 Maintenance d'autres composants du système

- ▶ Dévisser la fermeture rotative sur le corps de clapet. ❶
 - ▶ Retirer le raccord de pompe et le dispositif antiretour. ❷
 - ▶ Immerger le dispositif antiretour et le raccord de pompe dans un bain d'eau. Au besoin, essuyer ensuite. ❸
 - ▶ Aspirer les saletés contenues dans la cuve avec un aspirateur à eau, puis essuyer la cuve (à l'intérieur) avec un chiffon humide.
 - ▶ Remonter les composants dans le sens inverse du démontage.
 - ▶ Rétablir l'alimentation électrique. Vérifier que le système démarre et que tous ses composants fonctionnent.
- ✓ Le système est remis en service.



7 Aide en cas de panne

Défaut	Cause	Remèdes
Pompe ne fonctionne pas	Tension de réseau fait défaut	Vérifier la tension de réseau
	Déclenchement du fusible principal	Réactiver le fusible
	Câble d'alimentation défectueux	Réparation par un électricien qualifié / un partenaire de SAV de KESSEL
	Interrupteur à flotteur défectueux	Informez le service après-vente si nécessaire
	Surchauffe	La pompe submersible se remet automatiquement en marche après la chute de la température
Niveau incorrect détecté, erreur de niveau affichée	Tube de pression bouché	Exécuter l'intervention de maintenance (cf. "Maintenance", page 46)
Roue vortex bloquée	Dépôts d'impuretés ou de matières solides entre la roue vortex et la volute de pompe	Nettoyer la pompe (cf. "Maintenance de la pompe", page 47)
Capacité de refoulement réduite	Grille d'aspiration bouchée	Nettoyer la pompe (cf. "Maintenance de la pompe", page 47)
	Usure de la volute de pompe	Remplacer la volute de pompe
	Usure de la roue vortex	Remplacer la roue vortex
	Ouverture de ventilation bouchée	Nettoyer l'ouverture de ventilation
	L'eau de condensation bloque le tuyau de refoulement	Veiller à une pose ascendante et continue du tuyau de refoulement ou installer le kit de compresseur pour le barbotage à l'air.

Cara cliente, caro cliente,

in qualità di produttore premium di prodotti innovativi per la tecnica di drenaggio, KESSEL offre soluzioni di sistema integrate e un servizio orientato al cliente. Puntiamo sui massimi standard qualitativi e ci impegniamo coerentemente per la sostenibilità – non ci impegniamo solo nella produzione dei nostri prodotti, ma anche rispetto al funzionamento a lungo termine, in modo che la vostra proprietà sia protetta nel tempo.

KESSEL AG

Bahnhofstraße 31

85101 Lenting, Germania



In caso di domande di carattere tecnico, i nostri partner di servizio qualificati sul posto saranno felici di aiutarvi.

Potete trovare i vostri referenti alla pagina:

www.kessel.de/kundendienst



In caso di necessità, il nostro centro di assistenza dell'azienda vi supporta con servizi come la messa in funzione, la manutenzione o l'ispezione generale in tutta la regione DACH e in altri Paesi a richiesta.

Per le informazioni sullo svolgimento e sull'ordine consultate la pagina

<http://www.kessel.de/service/kundenservice.html>

Indice









1	Indicazioni sulle presenti istruzioni.....	51
2	Sicurezza.....	52
3	Dati tecnici.....	55
4	Montaggio.....	56
5	Messa in funzione.....	62
6	Manutenzione.....	62
7	Aiuto in caso di disturbi.....	65

1 Indicazioni sulle presenti istruzioni

Le seguenti convenzioni illustrative semplificano l'orientamento:

Simbolo	Spiegazione
[1]	vedere figura 1
(5)	Posizione numero 5 della figura accanto
① ② ③ ④ ⑤ ...	Passaggio procedurale nella figura
👁️ Controllare se il funzionamento manuale è stato attivato.	Presupposti per l'azione
▶ Premere OK.	Passaggio procedurale
✓ L'impianto è pronto per funzionare.	Risultato dell'azione
vd. "Sicurezza", pagina 52	Rimando al capitolo 2
Grassetto	Informazioni particolarmente importanti o rilevanti per la sicurezza
<i>Corsivo</i>	Variante o informazione supplementare (ad esempio in caso di validità per la sola variante ATEX)
ⓘ	Avvertenza tecnica che richiede particolare attenzione.

Sono impiegati i simboli seguenti:

Simbolo	Significato
	Mettere fuori tensione l'apparecchio!
	Prestare attenzione all'istruzione per l'uso
	Marchio CE
	Attenzione, elettricità
	Simbolo WEEE, prodotto soggetto alla direttiva RoHS
	Mettere a terra prima dell'uso
 ATTENZIONE	Avverte circa un pericolo per le persone. La mancata osservanza di questa avvertenza può causare lesioni gravissime o provocare la morte.
 PRUDENZA	Avverte circa un pericolo per le persone ed il materiale. La mancata osservanza di questa avvertenza può causare lesioni gravi o provocare danni materiali.

2 Sicurezza

2.1 Avvertenze di sicurezza generali

Le istruzioni dell'impianto e i componenti dell'impianto, al pari del verbale di consegna e manutenzione, devono essere mantenuti disponibili presso l'impianto.

Durante l'installazione, il funzionamento, la manutenzione o la riparazione dell'impianto devono essere rispettate le norme antinfortunistiche, le norme e le direttive pertinenti e le prescrizioni delle aziende di energia e fornitura locali.



AVVISO

Mettere fuori tensione l'impianto!

- ▶ Accertare che i componenti elettrici siano separati dall'alimentazione di tensione durante i lavori.



AVVERTENZA

Parti conduttrici tensione!

Per i lavori alle linee elettriche e ai collegamenti elettrici, tenere in considerazione quanto segue.

- ▶ Per tutti i lavori elettrici sull'impianto trovano applicazione le norme di sicurezza nazionali.
- ▶ L'impianto deve essere alimentato tramite un interruttore differenziale con una corrente di guasto nominale non superiore a 30 mA.

La centralina e l'interruttore a galleggiante, nonché il rilevamento del livello, sono sotto tensione e non devono essere aperti. Assicurarsi che i cavi elettrici e tutte le altre parti elettriche dell'impianto siano in perfetto stato. In caso di danni, l'impianto non può assolutamente essere messo in funzione e deve essere immediatamente spento.



AVVERTENZA

Pericolo a causa della sovratensione!

- ▶ Mettere in funzione l'impianto solo in edifici in cui è installato uno scaricatore di sovratensione (ad esempio un dispositivo di protezione contro le sovratensioni di tipo 2 a norma VDE). La tensione di disturbo può danneggiare fortemente i componenti elettrici e causare il guasto dell'impianto.



ATTENZIONE

Superfici incandescenti!

Durante il funzionamento, il motore di propulsione può sviluppare temperature elevate.

- ▶ Indossare i guanti protettivi.



AVVERTENZA

Rischio di trasporto/peso proprio dell'impianto!

- ▶ Controllare il peso dell'impianto/dei componenti dell'impianto (vd. "Dati tecnici", pagina 55).
- ▶ Prestare attenzione al sollevamento corretto e all'ergonomia.



AVVISO

Superficie contaminata!

L'impianto e l'ambiente circostante possono essere contaminati dai batteri.

- ▶ Non conservare o consumare alimenti nello stesso locale.
- ▶ Evitare di toccare la superficie, rimuovere la sporcizia evidente.
- ▶ Dopo la fine dei lavori, lavarsi le mani.

Dispositivi di protezione individuale prescritti!

In occasione dell'installazione, della manutenzione e dello smaltimento dell'impianto, impiegare sempre i dispositivi di protezione.



- Indumenti protettivi
- Guanti protettivi



- Calzature antinfortunistiche
- Protezione per il viso



ATTENZIONE

Le pompe possono avviarsi inaspettatamente.

Prima della manutenzione o della riparazione, spegnere l'impianto o scollegarlo dall'alimentazione di corrente.

- ▶ La pompa non deve mai funzionare a vuoto o in funzionamento in risucchio, la girante libera e l'alloggiamento della pompa devono essere sempre sommersi fino alla profondità di immersione minima.
- ▶ Non usare la pompa se ci sono persone in acqua o se il condotto di mandata non è collegato.
- ▶ La pompa genera una pressione di alimentazione/sovrapressione.



Le istruzioni per l'uso e la manutenzione devono essere disponibili presso il prodotto.

2.2 Personale – Qualifica

Per il funzionamento dell'impianto valgono l'ordinanza sulla sicurezza operativa e l'ordinanza sulle sostanze pericolose rispettivamente valide o le norme nazionali equivalenti.

L'esercente dell'impianto ha inoltre l'obbligo di:

- ▶ effettuare una valutazione dei rischi,
- ▶ determinare e segnalare delle zone di rischio adeguate,
- ▶ effettuare la formazione per la sicurezza,
- ▶ impedire l'uso da parte di persone non autorizzate.

Persona ¹⁾	Mansioni ammesse sugli impianti KESSEL			
Esercente	Controllo visivo, sostituzione della batteria			
Esperto (conosce e comprende le istruzioni per l'uso)		Svuotamento, pulizia (interna), controllo di funzionamento, configurazione della centralina		
Tecnico specializzato (artigiano specializzato nel rispetto delle istruzioni di installazione e delle norme di esecuzione)			Installazione, sostituzione, manutenzione dei componenti, messa in funzione	
Elettricista specializzato VDE 0105 (nel rispetto delle norme per la sicurezza elettrica o delle norme nazionali equivalenti)				Lavori all'installazione elettrica

1) Comando e montaggio possono essere affidati solo a persone che hanno compiuto il 18° anno di età.

2.3 Uso conforme alla destinazione

L'impianto può essere utilizzato solo per il pompaggio di svuotamento delle comuni acque di scarico domestiche senza sostanze fecali ma non per i liquidi esplosivi o i solventi.

La variante di impianto Resistant è inoltre adatta a una combinazione di acque di scarico e fluidi salini e alla condensa dei dispositivi a condensazione.



AVVERTENZA

Un impiego dell'impianto nelle atmosfere potenzialmente esplosive (ATEX) non è ammesso.

In assenza di un permesso espresso e in forma scritta da parte del produttore, le modifiche e le aggiunte, gli impieghi di ricambi non originali e le riparazioni da parte di aziende o personale non autorizzato dal produttore causano la perdita delle prestazioni di garanzia.

- ① Al fine di proteggere i componenti elettrici dell'impianto da possibili picchi di tensione, la centralina deve sempre essere dotata di un circuito di protezione, il quale tuttavia non protegge dalle scariche dei fulmini. Qualora vi fossero delle esigenze a tal proposito, dovrà essere predisposta un'apposita installazione di protezione locale.

2.4 Descrizione del prodotto

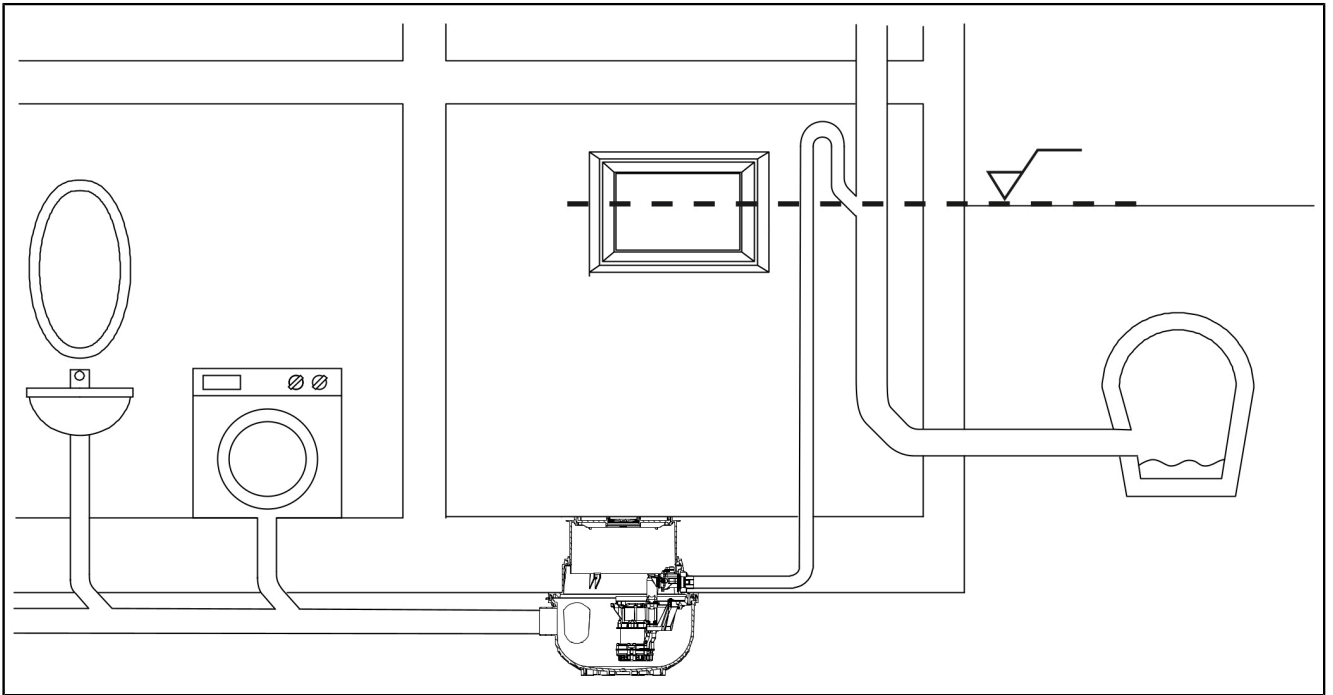
L'impianto è composto da un serbatoio della pompa con blocco antiriflusso e uscita in pressione, un rialzo telescopico e una piastra di copertura di materiale plastico con funzione dello scarico. Per l'installazione in profondità deve essere acquistata separatamente una prolunga (codice articolo 83070).

Per il rilevamento del livello, a seconda della variante, è usato un interruttore a galleggiante o un sensore di pressione.

Le varianti con sensore di pressione dispongono sempre di una centralina (variante Tronic) nella quale vengono elaborate le informazioni.

Le varianti con centralina sono dotate inoltre di una sonda di allarme. La centralina invia inoltre dei segnali d'allarme ottici e acustici in caso di forte superamento del livello.

IT

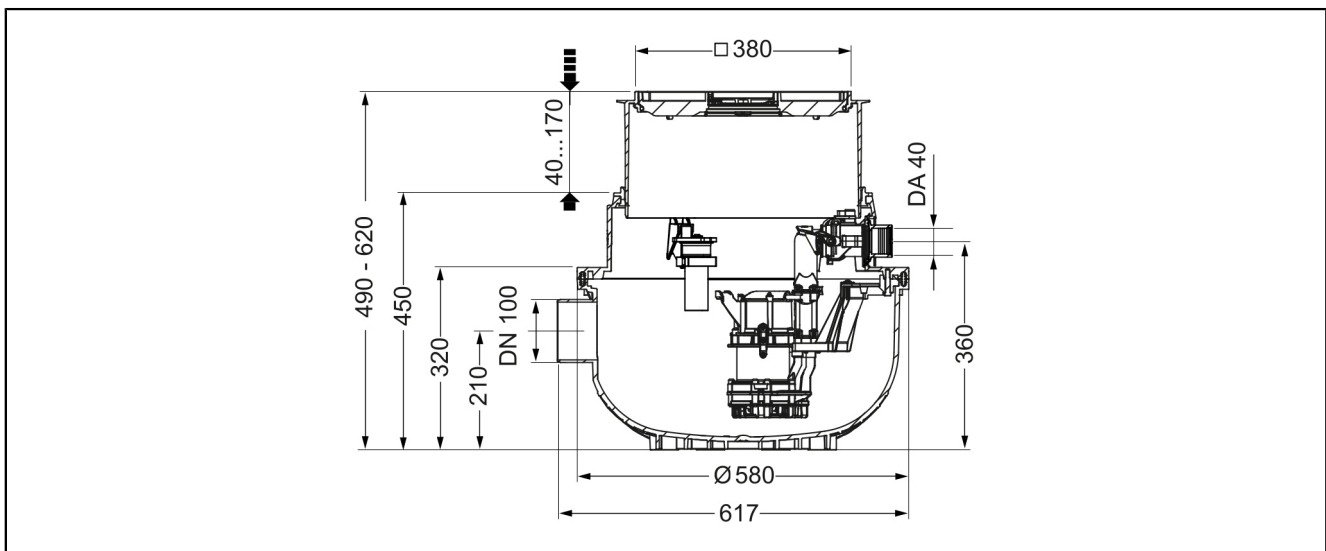


3 Dati tecnici

3.1 Pompa GTF / impianto

Indicazione / tipo di pompa	GTF 500 GTF 500 resistant Mono / Duo	GTF 1200 Mono / Duo
Peso pompa / impianto	19,9 kg / 22,8 kg	24,9 kg / 35,7 kg
Potenza P1 / P2	600 W / 360 W	1400 W / 840 W
Numero di giri	2800 min ⁻¹	2650 min ⁻¹
Tensione di funzionamento	230 V; 50 Hz	230 V; 50 Hz
Corrente nominale (per pompa)	2,7 A	6,2 A
Portata max.	10 m ³ / h	15 m ³ / h
Prevalenza max.	8 m	9 m
Passaggio	10 mm	30 mm
Temperatura max. Fluido trasportato	35 °C	
Tipo di protezione	IP68 (3 mH2O)	
Classe di protezione	I	
Salvamotore	integrato	
Tipo di collegamento	Presa tipo Schuko / centralina	
Fusibile consigliato	C16A	
Tipo di funzionamento	S1	
Classe di carico	K3 / L15	
Entrata	DN 100	
Resistenza all'acqua freatica	3 m	

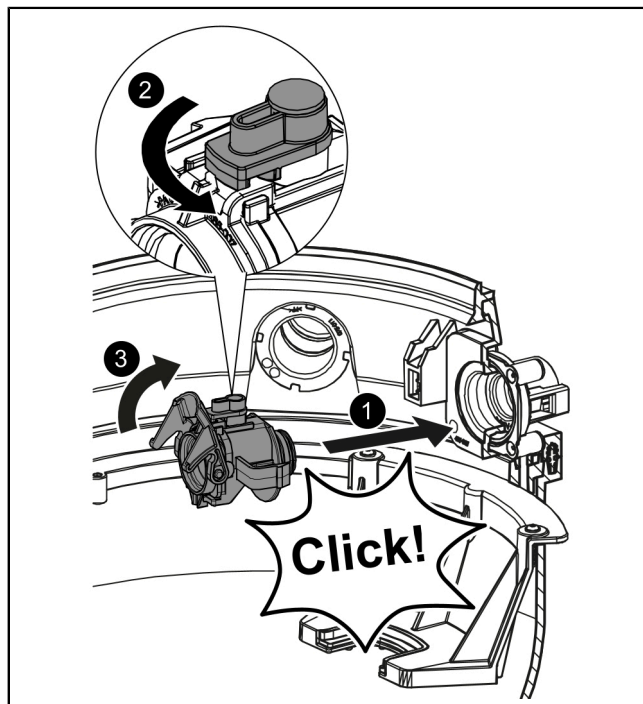
3.2 Misure



4 Montaggio

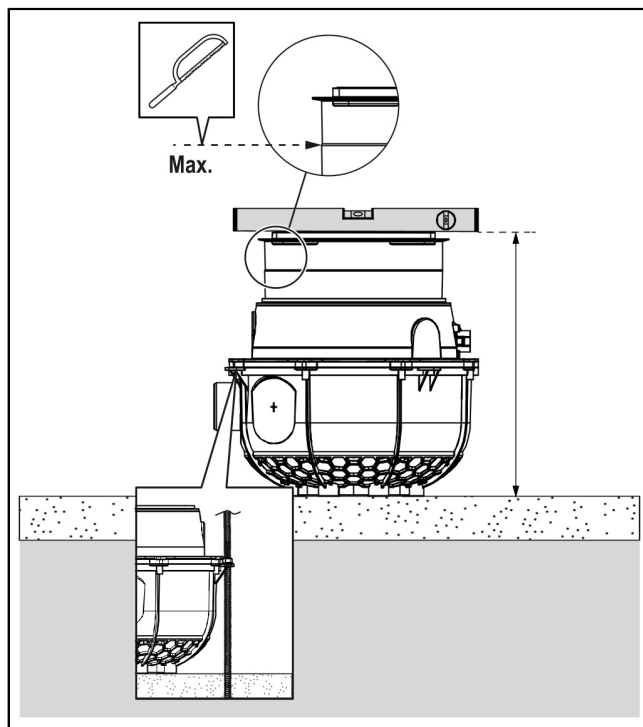
4.1 Montaggio delle valvole

- ▶ Se necessario, ingrassare le guarnizioni sul vano porta paletta e sul blocco antiriflusso.
- ▶ Fissare il vano porta paletta. ❶
(Accertare che entrambe le clip si innestino nel bloccaggio contemporaneamente).
- ▶ Controllare che la chiusura girevole sia bloccata. ❷
- ▶ Sollevare lo sgancio rapido. ❸



4.2 Collocazione dell'impianto

- ▶ Il serbatoio deve essere posizionato orizzontalmente su uno strato di protezione.
In alternativa, il serbatoio può essere anche fissato con delle barre filettate (max. M10), che vengono inserite negli occhielli sul bordo del serbatoio.
 - ▶ La guarnizione a labbra profilata deve essere inserita nell'apposita scanalatura del serbatoio.
 - ▶ Determinare l'altezza rispetto al bordo superiore del pavimento pianificato, verificando se l'installazione necessita di una prolunga supplementare.
Il rialzo è regolabile in altezza. La profondità minima di innesto (47 mm) del rialzo deve essere però tenuta in considerazione. Il rialzo è accorciabile secondo necessità in via opzionale.
 - ▶ Effettuare delle prove di montaggio di rialzo e piastra di copertura.
- ❶ La piastra di copertura funge anche da copertura protettiva da cantiere.
- ❶ Per garantire uno smontaggio semplice del rialzo, la guarnizione a labbro profilata può essere successivamente ingrassata.

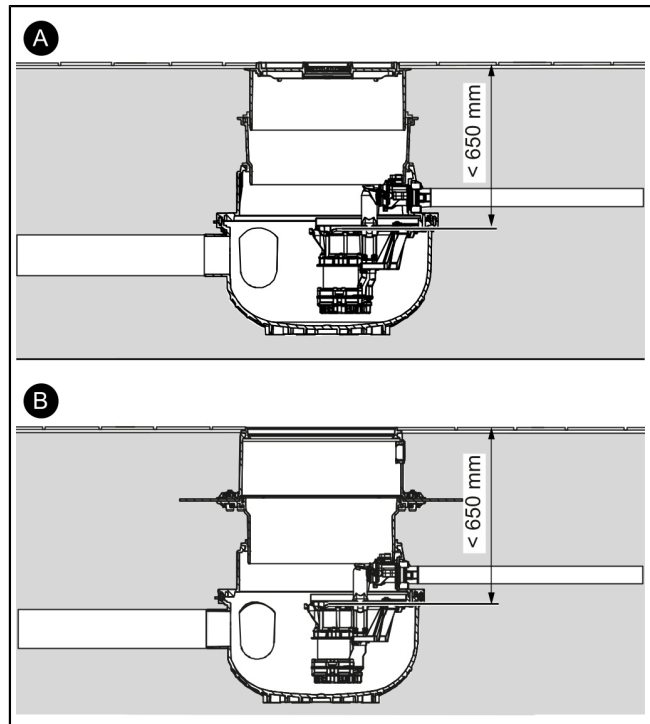


4.3 Installazione in profondità e guarnizione termosaldata

Per l'installazione a pavimento in profondità deve essere utilizzata una prolunga (codice articolo 83070) supplementare tra rialzo e corpo base (A).

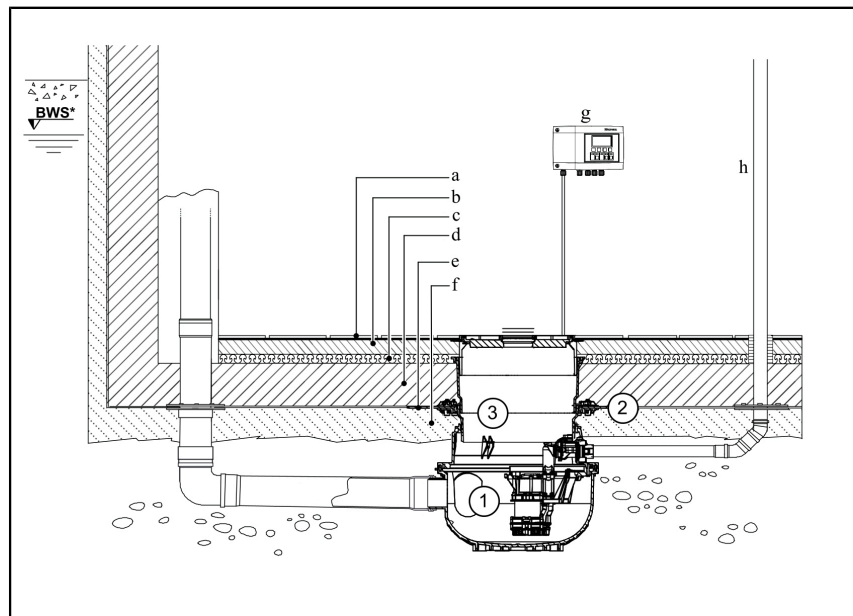
Per il montaggio nel pavimento deve essere realizzata una profondità di posa massima di 650 mm rispetto al bordo superiore dell'unità funzionale (ad esempio la pompa). In questo modo, i pezzi necessari sono raggiungibili per gli interventi di manutenzione e servizio.

Per la guarnizione termosaldata contro la pressione idrica (ad esempio con il calcestruzzo impermeabile) deve essere usato il codice articolo 83075 (B).



4.4 Esempio di installazione con vasca nera (lastra di cemento con strato di separazione)

1	Aqualift S	
2	Kit di guarnizioni, codice articolo 83073: prolunga con flangia e contro-flangia (per il collegamento a una guaina impermeabilizzante del cliente)	
3	Prolunga, codice articolo 83070	
a	Rivestimento del pavimento	f Calcestruzzo protettivo
b	Massetto	g Centralina
c	Isolamento	h Condotto di mandata
d	Pavimento in calcestruzzo	BWS*) Livello acqua di riferimento
e	Guarnizione termosaldata	

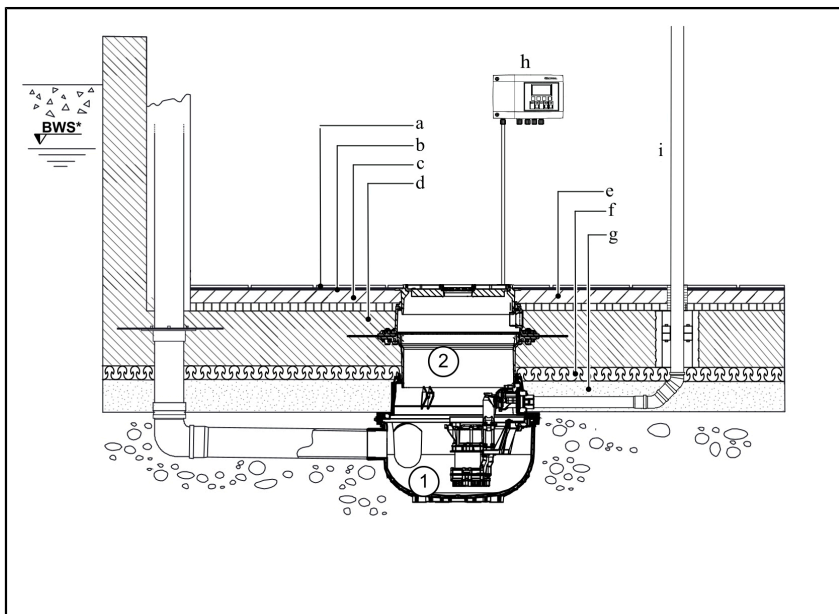


*) Specchio d'acqua freatica max. previsto, 3 m max. consentiti.

4.5 Esempio di installazione con vasca bianca (lastra di cemento con calcestruzzo impermeabile)

1	Aqualift S	
2	Prolunga con flangia centrale per l'installazione nel calcestruzzo impermeabile, codice articolo 83075	
a	Rivestimento del pavimento	f Isolamento
b	Guarnizione termosaldata	g Strato di protezione
c	Massetto	h Centralina
d	Pavimento in calcestruzzo	i Condotto di mandata
e	Isolamento	BWS*) Livello acqua di riferimento

*) Specchio d'acqua freatica max. previsto, 3 m max. consentiti.



4.6 Montaggio di tubo per cavi e condotto di alimentazione

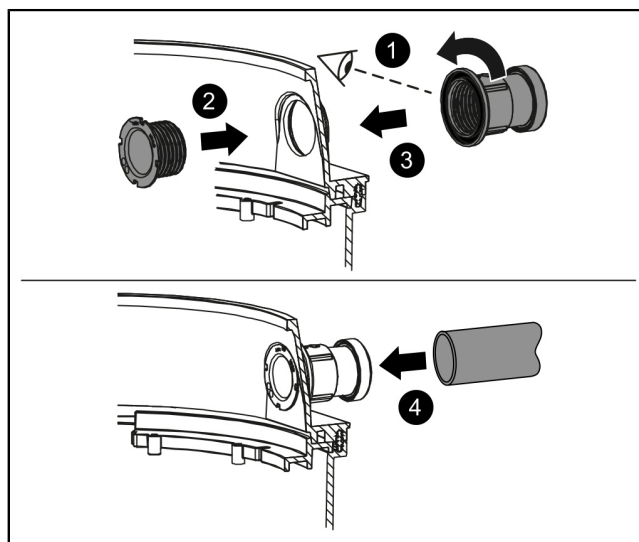
Bocchettone di collegamento del tubo per cavi (DN50)

① Realizzare il tubo per cavi con delle curve massime di 45°.

- ▶ Controllare che la guarnizione per condotto del tubo sia nel bocchettone. ①
- ▶ Inserire il contropezzo del bocchettone nell'apertura prevista dall'interno. ②
- ▶ Serrare manualmente il bocchettone sul contropezzo, in modo da garantire la tenuta. ③
- ▶ Spingere la tubazione fino all'arresto. ④
- ▶ Ripetere questi passi per il tubo di entrata.

Montaggio del condotto di alimentazione

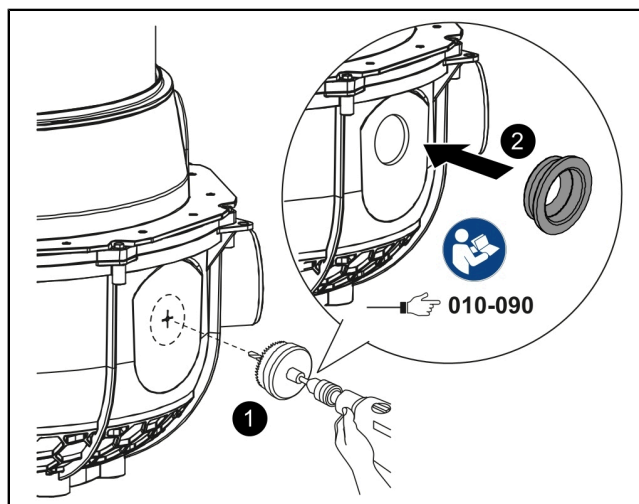
- ▶ Spingere il tubo ad alta temperatura con manicotto doppio (DN100) o manicotto a saldare PE sul bocchettone di alimentazione prefabbricato (opposto al tubo per cavi) e collegare saldamente.
- ▶ Controllare il posizionamento del serbatoio e la sede salda del collegamento sul bocchettone di alimentazione.



Montare gli eventuali condotti supplementari (max. DN100)

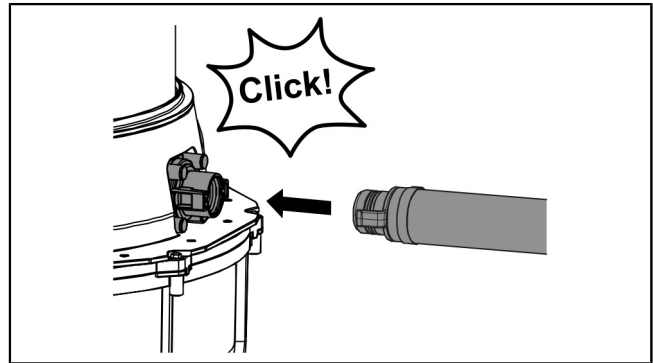
① I collegamenti supplementari (tubo di entrata supplementare, condotti di aerazione e sfiato) devono essere realizzati almeno all'altezza delle entrate pre-forate. È possibile perforare solo le superfici contrassegnate.

- 👁 Se non avviene nessuna aerazione attraverso la piastra di copertura, deve essere posato un condotto di aerazione e sfiato separato (al di sopra del tetto).
- ▶ Tracciare i collegamenti desiderati, controllare l'orientamento.
- ▶ Scegliere un trapano con una sega a tazza adeguata (codice articolo 500101).
- ▶ Tenere pronta l'apposita guarnizione per condotto del tubo (disponibile quale accessorio).
- ▶ Praticare il foro e montare la guarnizione per condotto del tubo nel rispetto delle istruzioni della sega a tazza. ① ②



4.7 Realizzazione dell'uscita in pressione

- ▶ Fissare il set condotto di mandata (codice articolo 28040, 28062) all'uscita in pressione.
- ✓ Il bocchettone si innesta in modo chiaramente udibile.
- ▶ Portare il condotto di mandata al di sopra del livello di riflusso.
- ① In alternativa, l'uscita in pressione può anche essere incollata con un tubo di PVC-U (DN32).



4.8 Installazione dei componenti elettrici



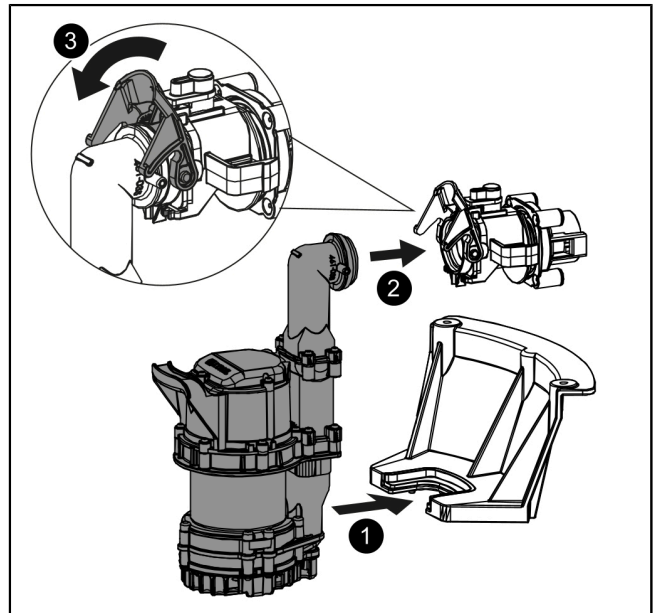
AVVERTENZA

Prestare attenzione alle istruzioni supplementari e alle avvertenze di sicurezza!

- ▶ Le varianti Tronic dispongono di istruzioni separate per la centralina.

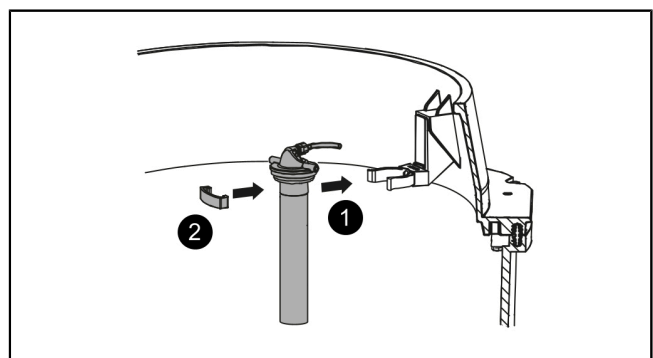
Montaggio della pompa (delle pompe)

- ▶ Spingere la pompa (le pompe) nella sospensione. ①
- ▶ Collegare la pompa (le pompe) all'uscita in pressione. ②
- ▶ Bloccare lo sgancio rapido. ③
- ▶ Far passare il cavo della pompa attraverso il tubo per cavi.
- ▶ Eventualmente, tirare il cavo della sonda/i tubi flessibili attraverso il tubo per cavi.
- ① Se presente, accertare che l'interruttore a galleggiante penzoli liberamente verso il basso (posizione di riposo).



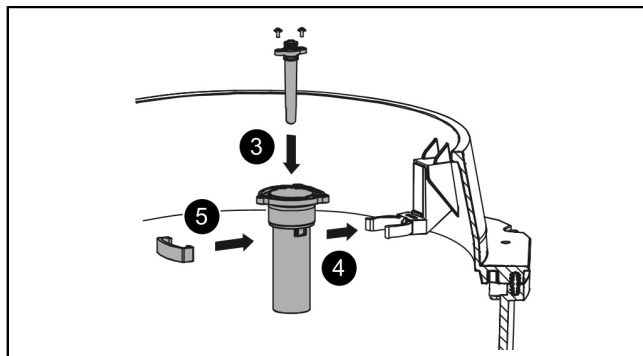
Montaggio del rilevamento del livello (solo varianti Tronic)

- ▶ Fissare eventualmente il tubo ad immersione al fissaggio (lato del tubo per cavi). ①
- ▶ Far scattare la clip di sicurezza. ②



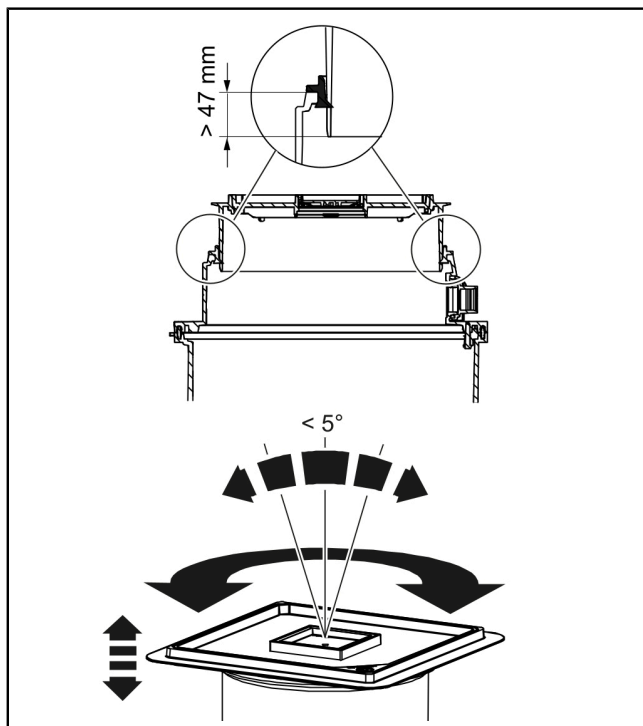
Montaggio della sonda di allarme (solo varianti Tronic)

- ▶ Innestare la sonda ottica nel tubo di protezione e fissarla con due viti. **3**
- ▶ Fissare il tubo di protezione al fissaggio (lato di entrata). **4**
- ▶ Far scattare la clip di sicurezza. **5**



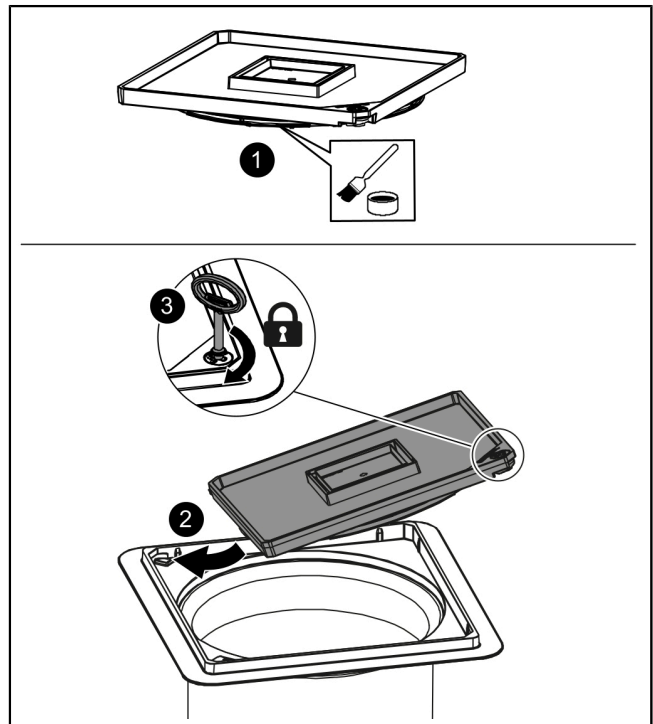
Montaggio/adattamento del rialzo

- ▶ Controllare ancora una volta la differenza d'altezza rimanente tra bordo superiore del pavimento e corpo base. Tenere in considerazione l'altezza dell'eventuale rivestimento del pavimento. Nella realizzazione del massetto si dovrebbe assicurare di realizzare una pendenza in direzione dello scarico.
- ▶ Accorciare il rialzo in modo che la differenza di altezza determinata + la copertura minima (47 mm) siano garantite.
- ▶ La linea di contorno del rialzo mostra l'accorciamento massimo. Se l'accorciamento massimo è superato o la copertura minima non è rispettata, la tenuta del serbatoio non è garantita.
- ▶ Montare e orientare il rialzo (tenendo conto dei punti d'appoggio). Sono ammessi angoli di inclinazione fino a 5°.



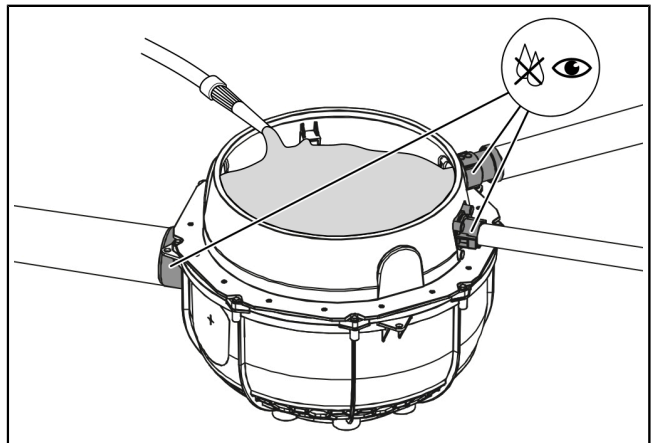
4.9 Montaggio della piastra di copertura

- ▶ Ingrassare eventualmente la guarnizione per condotto del tubo ❶
 - ▶ Eventualmente inserire la chiave e sbloccare il sistema Lock & Lift ruotando verso sinistra.
 - ▶ Condurre dentro la piastra di copertura come illustrato. ❷
 - ▶ Bloccare la piastra di copertura ruotando la chiave verso destra. ❸
- ✓ La piastra di copertura è montata.



4.10 Prova di tenuta

- 👁️ Accertare che l'apparecchio sia privo di corrente.
 - ▶ Riempire il serbatoio di acqua pulita fino a raggiungere il bordo superiore del serbatoio stesso (non del rialzo).
 - ▶ Controllare la tenuta resistente di tubi di entrata, tubo per cavi ed eventuale condotto di aerazione e sfiato.
 - ▶ Pompare via l'acqua.
- ✓ Montare eventualmente la centralina (nel rispetto delle istruzioni separate in dotazione).
- ✓ Il montaggio dell'impianto è concluso, ora può avvenire la gettata del pavimento.



5 Messa in funzione

5.1 Messa in funzione dell'impianto

- ▶ Controllare che i passi descritti nel capitolo "Montaggio" siano stati eseguiti regolarmente.
 - ▶ Liberare il serbatoio da eventuali detriti.
 - ▶ Generare l'alimentazione di corrente dell'impianto. Eventualmente sollevare l'interruttore a galleggiante per controllare se la pompa ad immersione si attiva autonomamente.
- ✓ Con l'allacciamento del cavo di collegamento (dei cavi di collegamento) all'alimentazione di corrente, l'impianto è pronto al funzionamento.
- ✓ Se presente, l'inizializzazione della centralina (istruzioni separate) inizia autonomamente.

6 Manutenzione

ⓘ Per la manutenzione è necessario osservare la norma EN 12056-4.

6.1 Intervallo di manutenzione

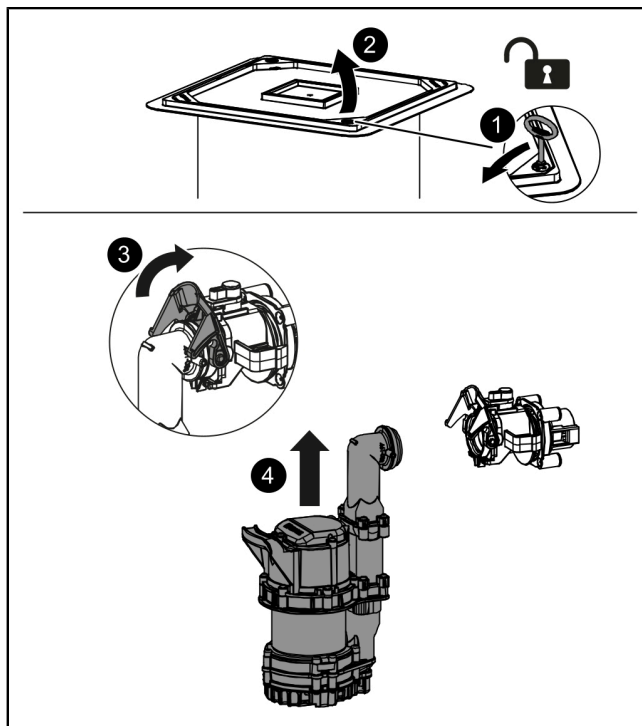
La manutenzione deve essere eseguita secondo le indicazioni della norma almeno nei seguenti intervalli:

- trimestralmente per impianti in piccole imprese
- semestralmente per impianti in case plurifamiliari
- annualmente per gli impianti nelle case unifamiliari

6.2 Lavori di manutenzione

Misure preparatorie

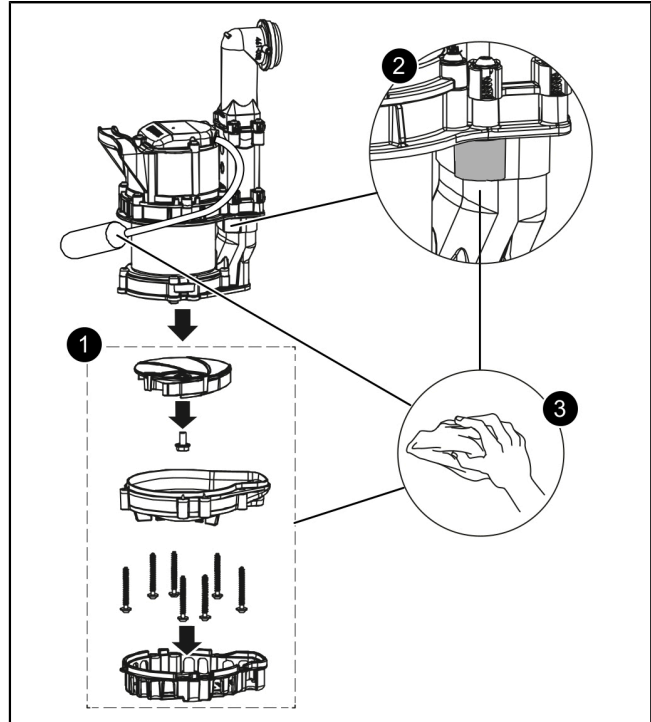
- ▶ Sbloccare il sistema Lock & Lift ruotando la chiave verso sinistra. ❶
- ✓ La piastra di copertura viene sollevata tramite rotazione.
- ▶ Togliere la piastra di copertura. ❷
- ▶ Aprire lo sgancio rapido sul blocco antiriflusso. ❸
- ▶ Togliere la pompa. ❹



6.2.1 Manutenzione della pompa

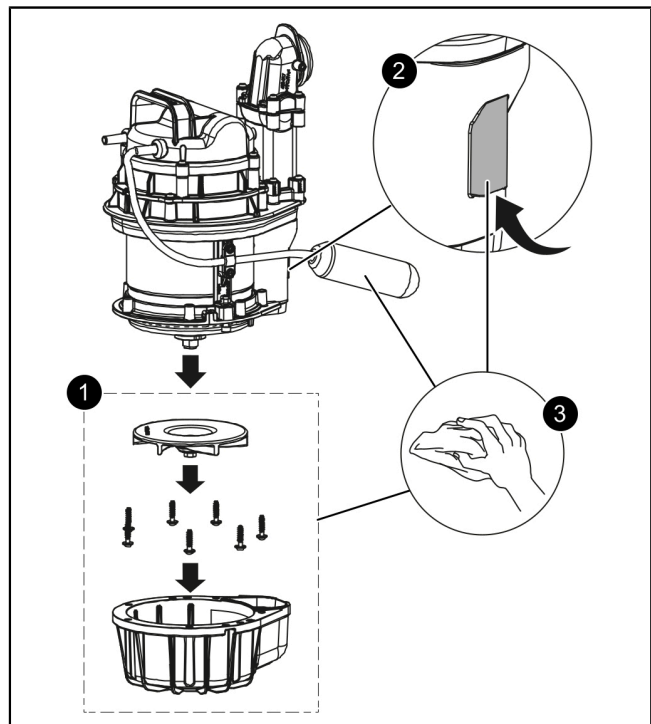
Pulire/manutenere la girante libera (pompa GTF500)

- ▶ Controllare la libertà di movimento delle parti mobili. ❶
 - Controllare la mobilità dell'interruttore a galleggiante.
 - Smontare il filtro di aspirazione.
 - Smontare il corpo della spirale.
 - Verificare la presenza di deformazioni e la libertà di movimento della girante libera.
- ▶ Liberare l'apertura di aerazione e sfiato. ❷
- ▶ Pulire i componenti mobili. ❸
 - Lavare la girante libera smontata in un bagno d'acqua.
 - Pulire l'interruttore a galleggiante con un panno umido.
- ▶ Rimontare la pompa in ordine inverso.



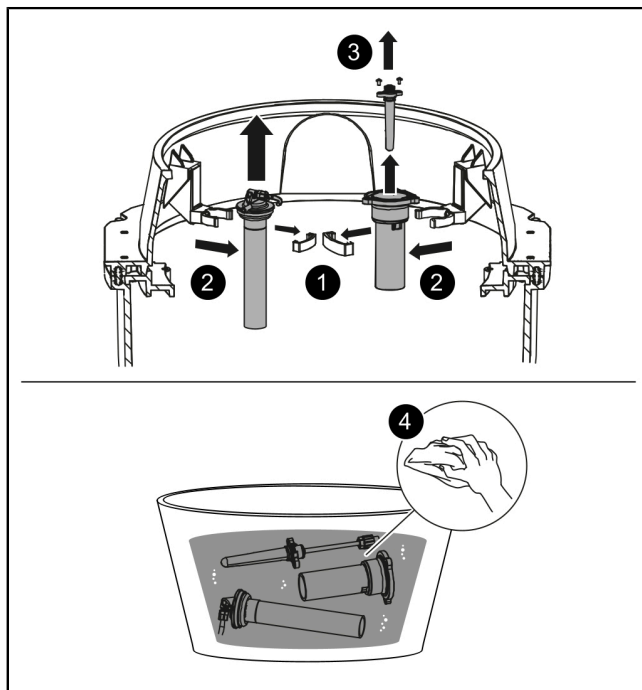
Pulizia/manutenzione della girante libera (pompa GTF1200)

- ▶ Controllare la libertà di movimento delle parti mobili. ❶
 - Controllare la mobilità dell'interruttore a galleggiante.
 - Smontare il filtro di aspirazione.
 - Smontare il corpo della spirale.
 - Verificare la presenza di deformazioni e la libertà di movimento della girante libera.
- ▶ Liberare l'apertura di aerazione e sfiato. ❷
- ▶ Pulire i componenti mobili. ❸
 - Lavare la girante libera smontata in un bagno d'acqua.
 - Pulire l'interruttore a galleggiante con un panno umido.
- ▶ Rimontare la pompa in ordine inverso.



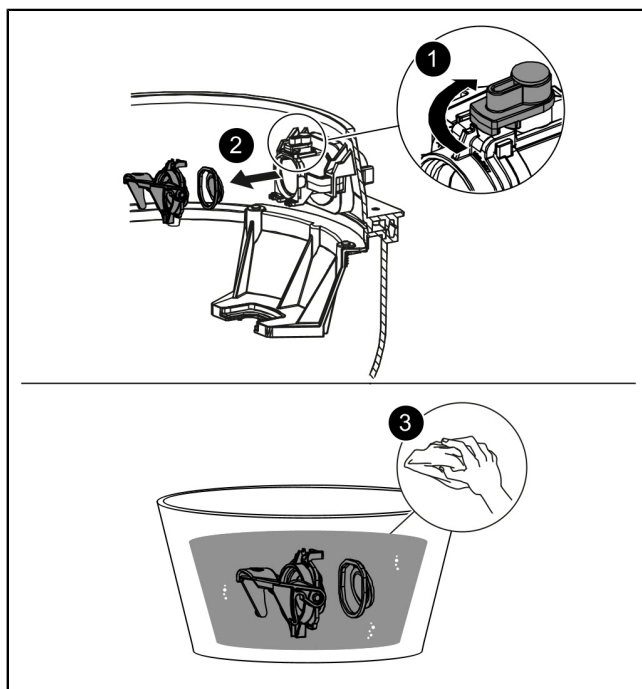
6.2.2 Manutenzione della sensoristica

- ▶ Togliere le clip di sicurezza. ❶
- ▶ Togliere la sonda di allarme e il rilevamento del livello dai supporti. ❷
- ▶ Allentare le viti per estrarre la sonda di allarme dal tubo di protezione. ❸
- ▶ Immergere tutti i pezzi in un bagno d'acqua per pulirli e, quindi, tergerli con un panno umido. ❹
- ▶ Rimontare i componenti in ordine inverso.



6.2.3 Manutenzione di ulteriori componenti dell'impianto

- ▶ Ruotare la chiusura girevole sul vano porta paletta. ❶
 - ▶ Togliere il collegamento della pompa e il blocco antiriflusso. ❷
 - ▶ Immergere il blocco antiriflusso e il collegamento della pompa in un bagno d'acqua. Pulire eventualmente con un panno umido. ❸
 - ▶ Aspirare il serbatoio con un aspiraliquidi, quindi pulire l'interno del serbatoio con un panno umido.
 - ▶ Rimontare i componenti in ordine inverso.
 - ▶ Ripristinare il collegamento elettrico. Controllare se l'impianto si avvia e se tutti i componenti funzionano.
- ✓ L'impianto è nuovamente in funzione.



7 Aiuto in caso di disturbi

Errore	Causa	Misure correttive
La pompa non funziona	Nessuna tensione di rete elettrica presente	Controllare la tensione di rete elettrica
	Il fusibile per corrente domestica è scattato	Reinserire il fusibile
	Cavo di collegamento danneggiato	Riparazione solo a cura di un elettricista specializzato/partner di assistenza
	Interruttore a galleggiante guasto	Contattare il servizio clienti
	Surriscaldamento	La pompa ad immersione si riaccenderà automaticamente dopo l'abbassamento della temperatura
È stato rilevato il livello errato, viene visualizzato un errore di livello	Tubo di mandata intasato	Eseguire la manutenzione (vd. "Manutenzione", pagina 62)
Girante libera bloccata	Impurità e sostanze solide si sono incastrate tra la girante libera e il corpo della spirale	Lavare la pompa (vd. "Manutenzione della pompa", pagina 63)
Portata ridotta	Cestello di aspirazione intasato	Lavare la pompa (vd. "Manutenzione della pompa", pagina 63)
	Usura del corpo della spirale	Sostituire il corpo della spirale
	Usura della girante libera	Sostituire la girante libera
	Apertura di aerazione e sfiato intasata	Lavare l'apertura di aerazione e sfiato
	L'acqua di condensa blocca il tubo di mandata	Posare il tubo di mandata con una pendenza crescente costante o installare il kit del compressore per il gorgogliamento dell'aria.



Beste klant,

Als premium fabrikant van innovatieve producten voor de afwateringstechniek biedt KESSEL totale systeemoplossingen en klantgerichte service. Wij stellen hierbij maximale kwaliteitsnormen en zetten consequent in op duurzaamheid, niet alleen bij de productie van onze producten, maar ook met het oog op hun langdurige gebruik zetten wij ons in voor een permanente bescherming van u en uw eigendom.

KESSEL AG

Bahnhofstraße 31

D-85101 Lenting, Duitsland



Bij technische vragen helpen onze gekwalificeerde servicepartners u met alle plezier op locatie verder.

U vindt uw contactpersoon op:

www.kessel-nederland.nl/service



Indien nodig ondersteunen onze servicepartners met diensten zoals inbedrijfstelling, onderhoud of algemene inspectie in de gehele DACH-regio, andere landen op aanvraag.

Informatie over afwikkeling en bestelling vindt u op:

<http://www.kessel-nederland.nl/contact/nederland>



Inhoud








1	Informatie over deze handleiding.....	67
2	Veiligheid.....	68
3	Technische gegevens.....	71
4	Monteren.....	72
5	Inbedrijfstelling.....	78
6	Onderhoud.....	78
7	Hulp bij storingen.....	81

1 Informatie over deze handleiding

De volgende weergaveconventies maken de oriëntatie eenvoudiger:

Afbeelding	Uitleg
[1]	zie afbeelding 1
[5]	Positienummer 5 van nevenstaande afbeelding
① ② ③ ④ ⑤ ...	Handeling op de afbeelding
👁️ Controleren of de handmatige bediening is ingeschakeld.	Voorwaarde voor de handeling
▶️ Op OK drukken.	Werkstap
✓ De installatie is bedrijfsklaar.	Resultaat van de handeling
zie "Veiligheid", pagina 68	Kruisverwijzing naar hoofdstuk 2
Vetgedrukt	Bijzonder belangrijke of voor de veiligheid relevante informatie
<i>Cursief schrift</i>	Variant of extra informatie (geldt bijv. alleen voor ATEX-variant)
📘	Technische instructies die in acht moeten worden genomen.

De volgende symbolen worden gebruikt:

Teken	Betekenis
	Apparaat vrijschakelen!
	Gebruiksaanwijzing in acht nemen
CE	CE-markering
	Waarschuwing elektriciteit
	WEEE-symbool, product is onderhevig aan RoHS-richtlijn
	Vóór gebruik aarden
 WAARSCHUWING	Waarschuwt tegen gevaar voor personen Het niet-naleven van deze aanwijzing kan zeer ernstig letsel of de dood tot gevolg hebben.
 LET OP	Waarschuwt tegen gevaar voor personen en materiaal. Het niet-naleven van deze aanwijzing kan zeer ernstig letsel of materiële schade tot gevolg hebben.

2 Veiligheid

2.1 Algemene veiligheidsinstructies

De handleidingen van de installatie en installatieonderdelen alsmede de onderhouds- en overdrachtsprotocollen moeten bij de installatie beschikbaar worden gehouden.

Bij de installatie, het gebruik, het onderhoud of de reparatie van de installatie moeten de ongevalpreventievoorschriften, de in aanmerking komende normen en richtlijnen alsmede de voorschriften van de plaatselijke nutsbedrijven in acht worden genomen.



LET OP

Installatie vrijschakelen!

- ▶ Waarborgen dat de elektrische componenten tijdens de werkzaamheden losgekoppeld zijn van de voedingsspanning.



WAARSCHUWING

Spanningvoerende onderdelen!

Bij werkzaamheden aan de elektrische bekabeling en aansluitingen het onderstaande in acht nemen:

- ▶ Voor alle elektrische werkzaamheden gelden de nationale veiligheidsvoorschriften.
- ▶ De installatie moet via een lekstroomvoorziening (RCD) met een nominale lekstroom van niet meer dan 30 mA worden gevoed.

De besturingskast en de vlotterschakelaar resp. niveaudetectie staan onder spanning en mogen niet worden geopend.

Er moet worden gewaarborgd dat de elektriciteitskabels en alle elektrische installatieonderdelen in perfecte staat verkeren.

Bij beschadigingen mag de installatie in geen geval in bedrijf worden genomen, of moet zij direct worden uitgezet.



WAARSCHUWING

Gevaar door overspanning!

- ▶ Installaties mogen alleen worden gebruikt in gebouwen die beschikken over een overspanningsafleider (bijv. een overspanningsafleider type 2 volgens de VDE). Ruisspanning kan de elektrische onderdelen ernstig beschadigen en ervoor zorgen dat de installatie uitvalt.



VOORZICHTIG

Hete oppervlakten!

De aandrijfmotor kan tijdens het bedrijf een hoge temperatuur ontwikkelen.

- ▶ Veiligheidshandschoenen dragen!



WAARSCHUWING

Transportrisico/eigengewicht van de installatie!

- ▶ Gewicht van de installatie/installatieonderdelen controleren (zie "Technische gegevens", pagina 71).
- ▶ Let op het correct tillen en de arbeidsergonomie.



LET OP

Verontreinigd oppervlak!

Installatie en omgeving kunnen door kiemen zijn verontreinigd.

- ▶ Geen voedingsmiddelen in dezelfde ruimte bewaren of consumeren.
- ▶ Aanraken van de oppervlakten voorkomen, zichtbare verontreinigingen verwijderen.
- ▶ Nadat de werkzaamheden zijn afgesloten de handen wassen.

Gebruik voorgeschreven persoonlijke beschermingsmiddelen!

Bij de inbouw, het onderhoud en lediging van de installatie altijd beschermingsmiddelen gebruiken.



- beschermende kleding
- veiligheidshandschoenen



- veiligheidsschoenen
- Gezichtsbescherming



VOORZICHTIG

Pompen kunnen onverwachts starten.

Voordat u onderhoud pleegt of reparaties uitvoert, moet u de installatie uitschakelen of de stroomvoorziening onderbreken.

- ▶ De pomp mag nooit drooglopen of gaan slurpen: de open waaier en de pompbehuizing moeten altijd tot de minimale dompeldiepte onder water staan.
- ▶ De pomp mag niet worden gebruikt als er mensen in het water zijn of als de persleiding niet is aangesloten.
- ▶ De pomp bouwt persdruk/overdruk op.



Gebruiks- en onderhoudshandleidingen moeten bij product beschikbaar gehouden worden.

2.2 Personeel/kwalificatie

Voor het gebruik van de installatie gelden de telkens geldige verordening inzake bedrijfsveiligheid en gevaarlijke stoffen of nationale verordeningen.

De exploitant van de installatie is verplicht tot:

- ▶ het maken van een risicobeoordeling,
- ▶ het vaststellen en aantonen van gevarenczones,
- ▶ het uitvoeren van veiligheidsinstructies,
- ▶ het beveiligen tegen gebruik door onbevoegden.

Persoon ¹⁾	Vrijgegeven werkzaamheden bij KESSEL-installaties			
Exploitant	Visuele controle, batterij vervangen			
Deskundige (kent en begrijpt gebruiksaanwijzing)		Leging, reiniging (inwendig), functiecontrole, configuratie van de besturingskast		
Vakkundige (vakman, volgens inbouwhandleiding en uitvoeringsnormen)			Inbouw, vervanging, onderhoud van componenten, inbedrijfstelling	
Elektricien VDE 0105 (volgens voorschriften voor elektr. veiligheid of nationaal equivalent)				Werkzaamheden aan de elektrische installatie

1) Bediening en montage mogen alleen door personen van 18 jaar of ouder worden uitgevoerd.

2.3 Beoogd gebruik

De installatie mag alleen worden gebruikt voor het wegpompen van huishoudelijk, fecaliënvrij afvalwater, dus niet voor brandbare c.q. explosieve vloeistoffen of oplosmiddelen.

De installatievariant Resistant is bovendien geschikt voor een combinatie van afvalwater en zoute media en voor condensaat van verwarmingsketels.



WAARSCHUWING

Het is niet toegestaan de installatie in een omgeving met explosiegevaar (ATEX) te gebruiken.

Iedere zonder uitdrukkelijke en schriftelijke toestemming van de fabrikant verrichte om- of aanbouw, gebruik van niet-originele onderdelen en reparaties door niet door de fabrikant geautoriseerde bedrijven of personen leidt tot het verlies van de fabrieksgarantie.

① Om bij eventuele spanningspieken de elektrische componenten van de installatie tegen schade te beschermen moet de besturingskast worden voorzien van veiligheidsbedrading.

Dit dient niet ter bescherming tegen blikseminslag.

Als hier eisen voor zijn, moet op locatie voor een passende veiligheidsvoorziening worden gezorgd.

2.4 Productomschrijving

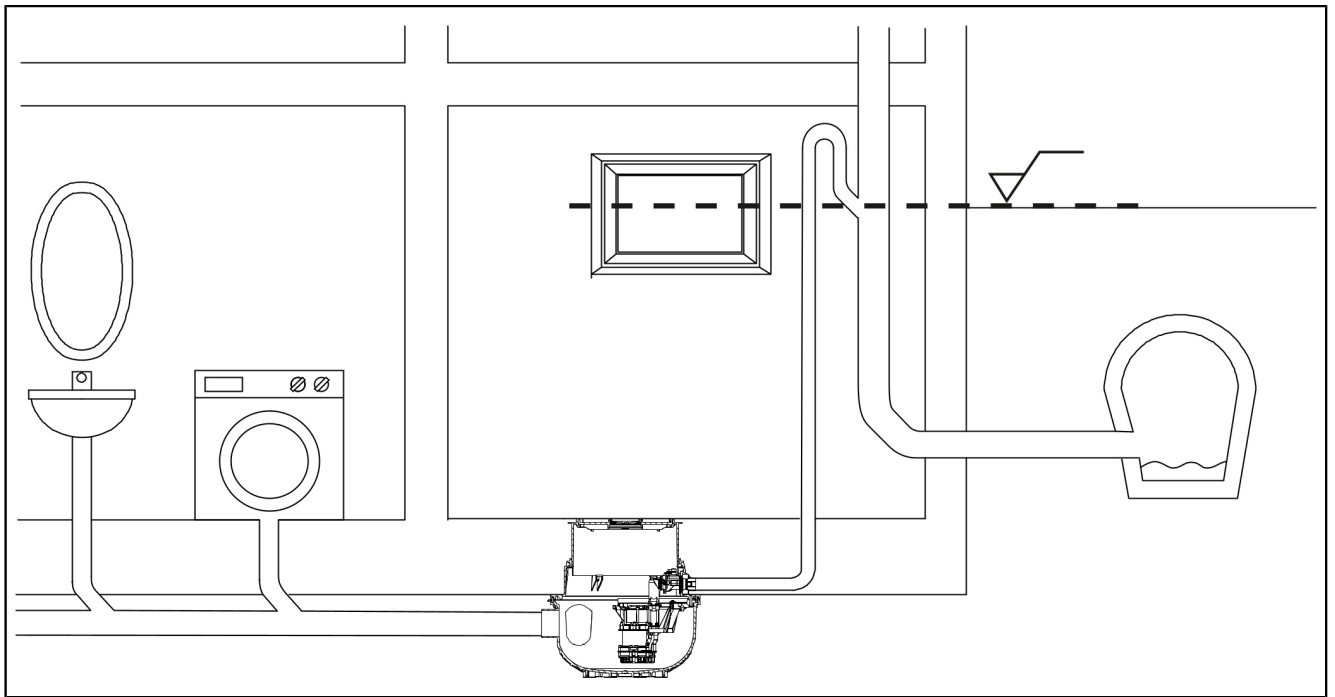
De installatie bestaat uit het pompreservoir met terugslagklep en perskoppeling, een telescopisch opzetstuk en de afdekplaat van kunststof met afvoerfunctie. Voor een verdiepte inbouw moet apart een verlengstuk (art.nr. 83070) worden aangeschaft.

Afhankelijk van de uitvoering worden een vlotterchakelaar of een druksensor gebruikt voor de niveaudetectie.

De uitvoeringen met druksensor hebben altijd een besturingskast (Tronic-variant) waarin de informatie wordt verwerkt.

De uitvoeringen met besturingskast hebben ook een alarmsonde. De besturingskast zendt ook optische en akoestische waarschuwingssignalen als het niveau erg wordt overschreden.

NL

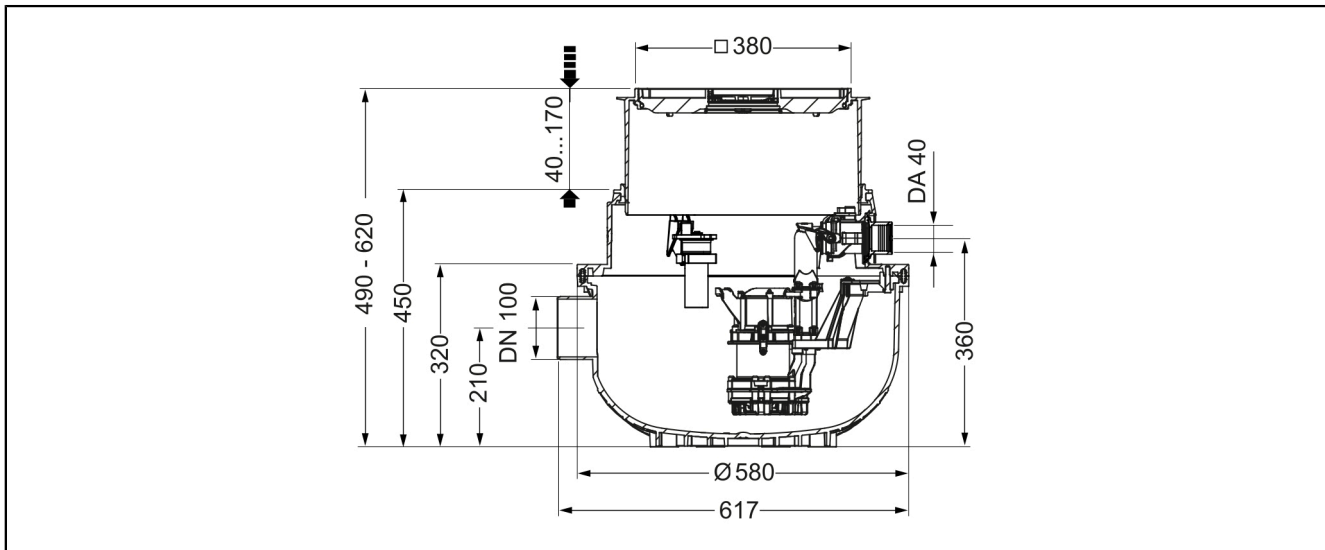


3 Technische gegevens

3.1 Pomp GTF / installatie

Informatie / soort pomp	GTF 500 GTF 500 resistent Mono / Duo	GTF 1200 Mono / Duo
Gewicht pomp / installatie	19,9 kg / 22,8 kg	24,9 kg / 35,7 kg
Vermogen P1 / P2	600 W / 360 W	1400 W / 840 W
Toerental	2800 min ⁻¹	2650 min ⁻¹
Bedrijfsspanning	230 V; 50 Hz	230 V; 50 Hz
Nominale stroom (per pomp)	2,7 A	6,2 A
Opvoercapaciteit max.	10 m ³ /h	15 m ³ /h
Opvoerhoogte max.	8 m	9 m
Kogeldoorgang	10 mm	30 mm
Max. temperatuur Transportmiddel	35°C	
Beschermingsklasse	IP68 (3 m waterdicht)	
Beschermingsklasse	I	
Motorbeveiliging	geïntegreerd	
Aansluittype	Geaard / besturingskast	
Aanbevolen zekering	C16A	
Modus	S1	
Belastingsklasse	K3/L15	
Toevoer	DN100	
Grondwaterbestendigheid	3 m	

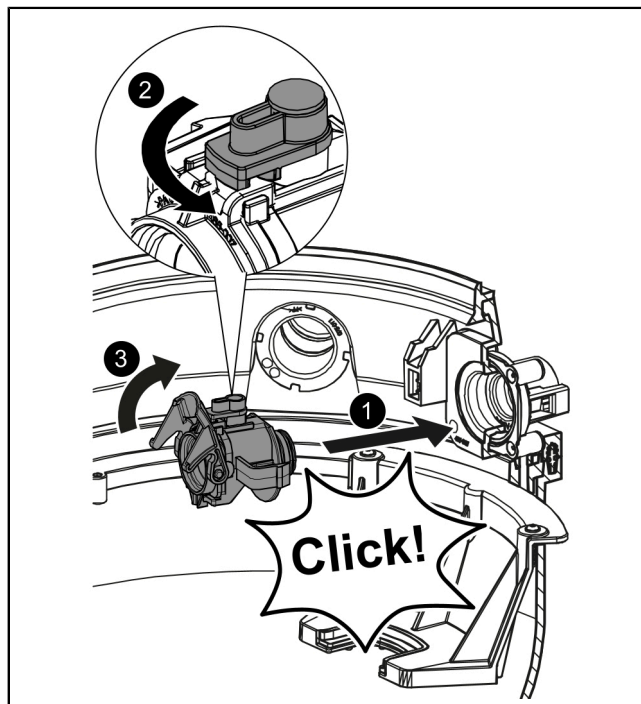
3.2 Afmetingen



4 Monteren

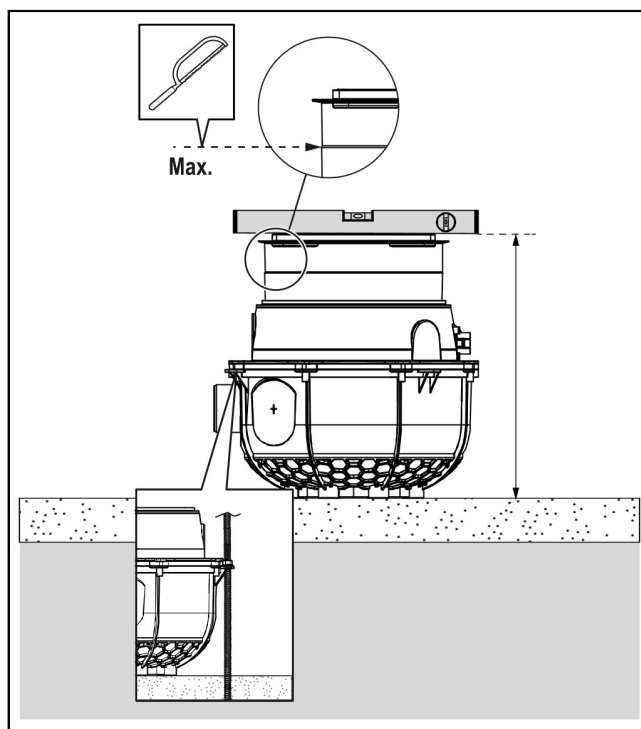
4.1 Montage van de armaturen

- ▶ Afdichting aan de kleppenbehuizing en terugslagklep indien nodig invetten.
- ▶ Kleppenbehuizing vastklemmen. ❶
(Zorgen dat beide klemmetjes gelijktijdig in de vergrendeling vallen.)
- ▶ Controleren of de draaisluiting is vergrendeld. ❷
- ▶ Snelsluiting omhoog kantelen. ❸



4.2 Installatie plaatsen

- ▶ Het reservoir moet horizontaal op een schone ondergrond worden uitgelijnd.
Als alternatief kan het reservoir ook met tapeinden (max. M10), die in de ogen van de reservoirrand worden ingevoerd, worden vastgezet.
 - ▶ De pakking met geprofileerde lippen moet in de daarvoor aangebrachte gleuf van het reservoir worden geplaatst.
 - ▶ De hoogte van de geplande bovenkant van de bodem bepalen, waarbij moet worden gecontroleerd of de montage van een extra verlengstuk noodzakelijk is.
Het opzetstuk is in hoogte verstelbaar. Er moet echter rekening worden gehouden met de minimale insteekdiepte (47 mm) van het opzetstuk. Optioneel kan het opzetstuk worden ingekort.
 - ▶ Het opzetstuk en de afdekplaat bij wijze van proef monteren.
- ❶ De afdekplaat dient tijdens de bouwfase tegelijkertijd als bescherming.
- ❷ Om de demontage van het opzetstuk te vergemakkelijken, kan de profielafdichting achteraf worden ingevet.

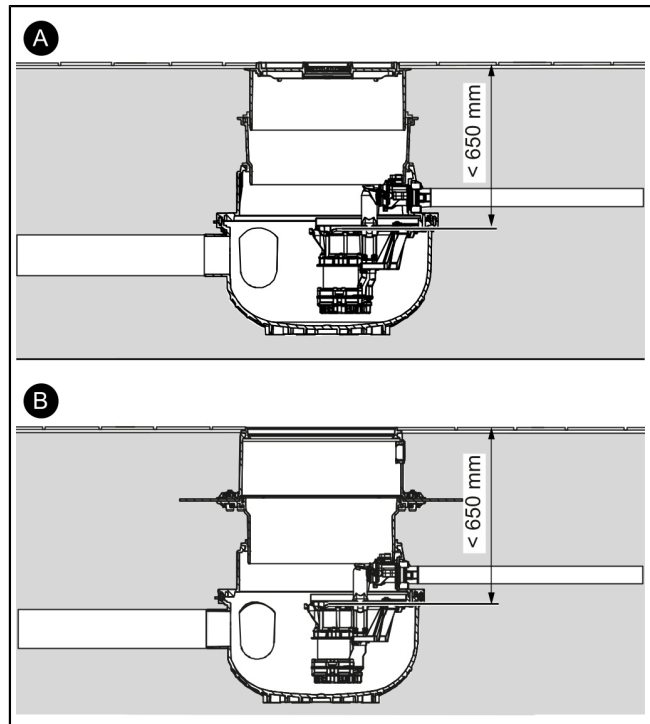


4.3 Verdiepte inbouw en afdichting

Voor verdiepte vloerinbouw moet een extra verlengstuk (art.nr. 83070) tussen het opzetstuk en baseelement worden gebruikt.

Voor vloerinbouw moet een maximale inbouwdiepte van 650 mm tot aan de bovenkant van de functionele eenheid (bijv. pomp) worden uitgevoerd. Zo kunnen de noodzakelijke onderdelen in geval van onderhoud en service gemakkelijk worden bereikt.

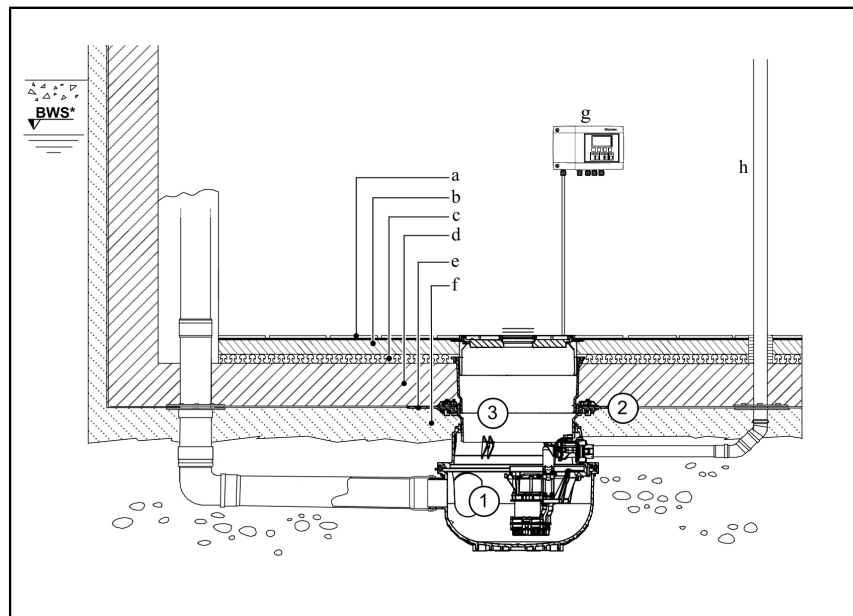
Bij een afdichting tegen drukkend water (bijv. met waterdicht beton), moet art.nr. 83075 worden gebruikt (B).



4.4 Inbouwvoorbeeld voor zwarte inbouwmethode (vloerplaat met scheidingslaag)

1	Aqualift S	
2	Set afdichtingen art.nr. 83073: tussenstuk met flens en contraflens (voor het aansluiten van een afdichtbaan op de inbouwlocatie)	
3	Verlengstuk art.nr. 83070	
a	Vloerafwerking	f Waterdicht beton
b	Afwerkvloer	g Besturingskast
c	Isolatie	h Persleiding
d	Betonvloer	DWP*) Dimensioneringswaterpeil
e	Afdichting	

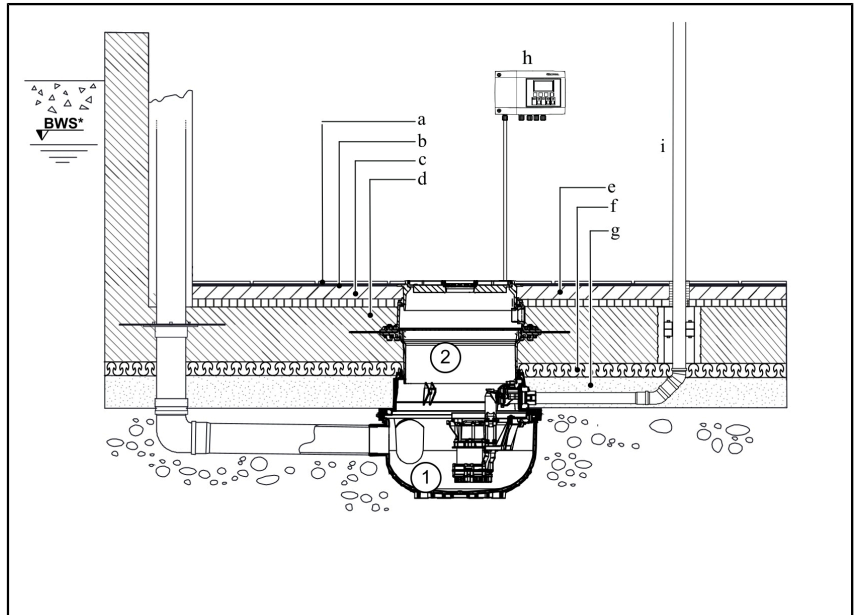
*) Maximaal te verwachten grondwaterpeil, max. 3 m toegestaan.



4.5 Inbouwvoorbeeld voor witte inbouwmethode (vloerplaat met waterdicht beton)

1	Aqualift S	
2	Verlengstuk met centrale flens voor inbouw in waterdicht beton, art.nr. 83075	
a	Vloerafwerking	f Isolatie
b	Afdichting	g Schone ondergrond
c	Afwerkvloer	h Besturingskast
d	Betonvloer	i Persleiding
e	Isolatie	DWP*) Dimensioneringswaterpeil

*) Maximaal te verwachten grondwaterpeil, max. 3 m toegestaan.



4.6 Mantelbuis en toevoerleiding monteren

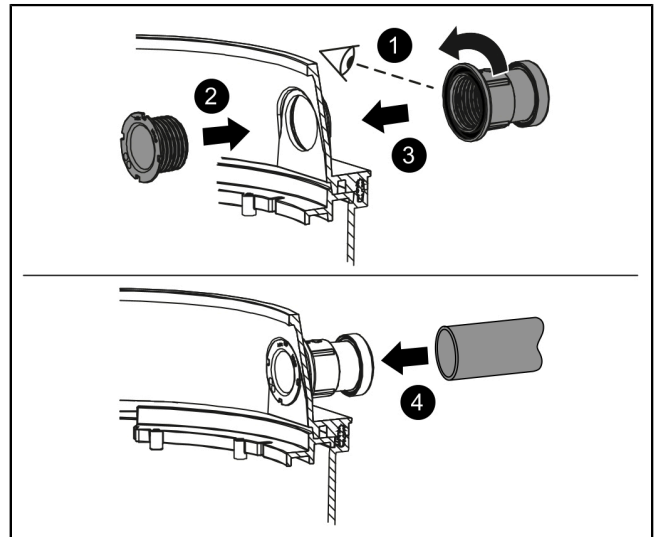
Aansluitingen mantelbuis (DN50)

① De mantelbuis moet met bochten van maximaal 45° worden uitgevoerd.

- ▶ Controleren of de afdichting in de sparing ligt. ①
- ▶ De contraspie van binnenuit in de voorgeboorde opening steken. ②
- ▶ De aansluiting handvast op de contraspie vastdraaien, zodat afdichting is gegarandeerd. ③
- ▶ Buisleiding tot aan de aanslag inschuiven. ④
- ▶ Voor de toevoer deze handelingen opnieuw uitvoeren.

Toevoerleiding monteren

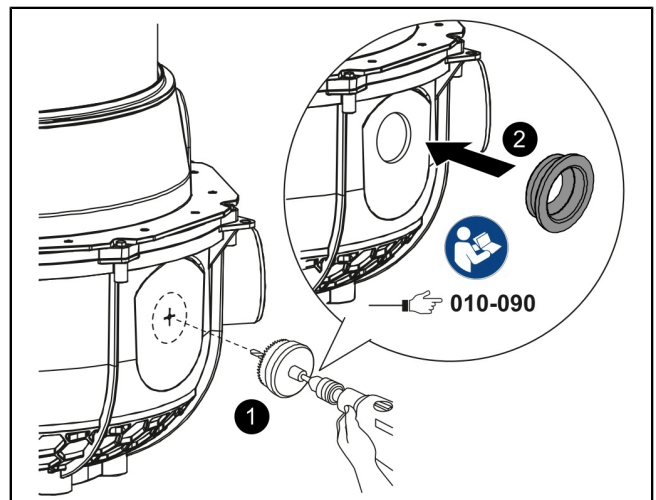
- ▶ KG-buis met mof (DN100) of PE-lasmof op de geprefabriceerde toevoeraansluiting (tegenover de mantelbuis) schuiven en vast verbinden.
- ▶ Positionering van het reservoir controleren en controleren of de verbinding aan de toevoeraansluiting goed vastzit.



Eventueel extra leidingen monteren (max. DN100)

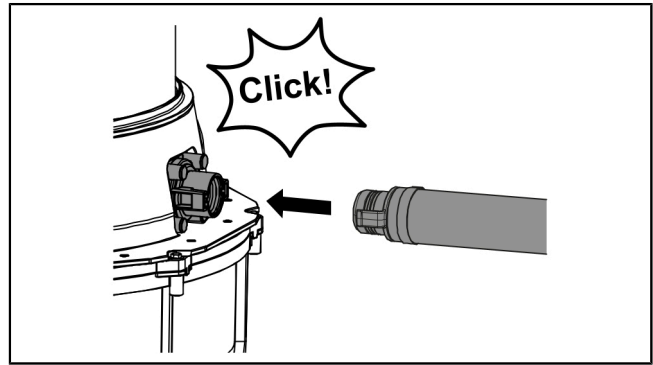
① Extra aansluitingen (extra toevoer, be- en ontluiftingsleidingen) moeten minimaal op de hoogte van de voorgeboorde toevoer worden uitgevoerd. Er mag alleen op gemarkeerde plekken worden geboord.

- ⦿ Als er geen ontluifting via de afdekplaat plaatsvindt, moet een aparte be- en ontluiftingsleiding (via het dak) worden aangebracht.
- ▶ De gewenste aansluitingen intekenen, de uitlijning controleren.
- ▶ Boor met passende gatenzaag (art.nr. 500101) uitkiezen.
- ▶ Passende afdichting voor buisdoorvoer gereed houden (als toebehoor verkrijgbaar).
- ▶ Het gat en montage van de afdichting volgens de handleiding van de gatenzaag uitvoeren. ① ②



4.7 De perskoppeling naar buiten voeren

- ▶ Persleidingset (art.nr. 28040, 28062) op de perskoppeling vastklemmen.
- ✓ De aansluiting wordt duidelijk hoorbaar vastgeklit.
- ▶ De persleiding tot boven het terugstuwniveau geleiden.
- ① Als alternatief kan de perskoppeling ook met een PVC-U-buis (DN32) worden vastgelijmd.



4.8 Elektrische onderdelen installeren



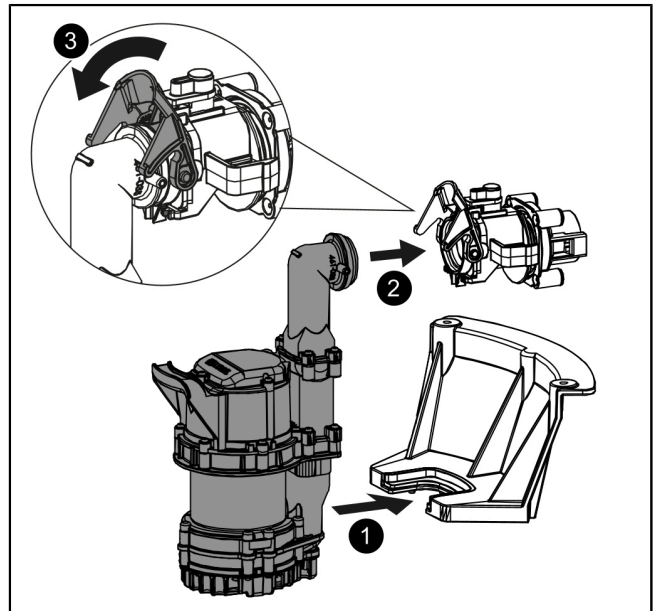
WAARSCHUWING

Extra handleidingen en veiligheidsaanwijzingen in acht nemen!

- ▶ De Tronic-varianten beschikken over een afzonderlijke handleiding voor de besturingskast.

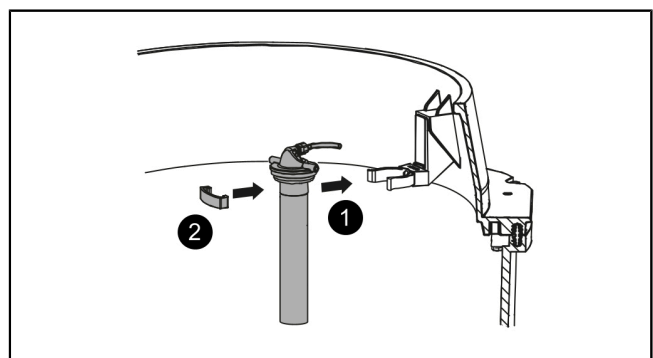
Pomp(en) monteren

- ▶ De pomp(en) in ophanging plaatsen. ①
- ▶ De pomp(en) op de perskoppeling aansluiten. ②
- ▶ De snelsluiting vergrendelen. ③
- ▶ De pompkabel door de lege mantelbuis trekken.
- ▶ Evt. sondekabels/slangen door de mantelbuis trekken.
- ① Controleren of de eventueel aanwezige vlotterschakelaar vrij naar beneden hangt (rustpositie).



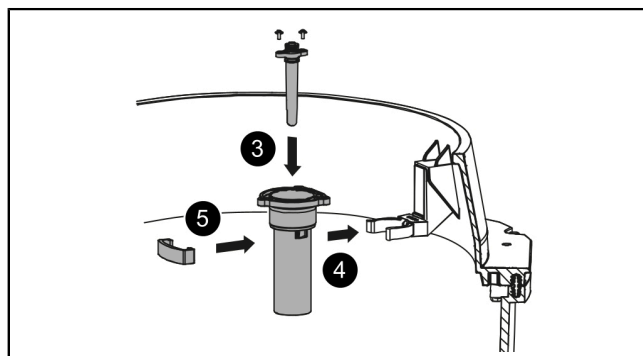
Niveaudetectie monteren (alleen Tronic-varianten)

- ▶ Eventueel drukbuis aan bevestiging (mantelbuis kant) vastklemmen. ①
- ▶ Borgklemmen ineensluiten. ②



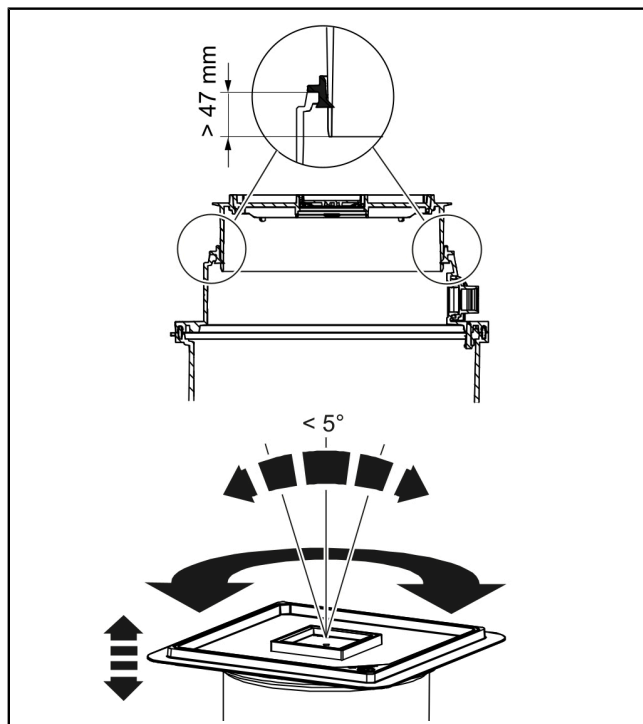
Alarmsonde monteren (alleen Tronic-varianten)

- ▶ Optische sonde in beschermbuis steken en met twee schroeven fixeren. ③
- ▶ Beschermbuis aan bevestiging (toevoerkant) vastklemmen. ④
- ▶ Borgklemmen ineensluiten. ⑤



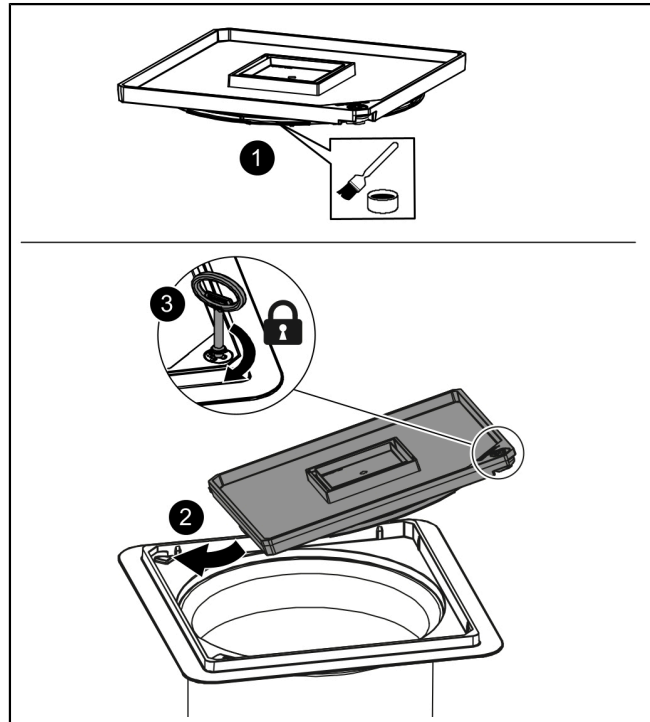
Het opzetstuk aanpassen/monteren

- ▶ Het resterende hoogteverschil tussen de bovenkant van de vloer en het basiselement nogmaals controleren. Rekening houden met de eventueel aan te brengen vloer-afwerking. Tijdens het aanbrengen van de tegels moet erop worden gelet dat er een verval in de richting van de afvoer wordt aangebracht.
- ▶ Het opzetstuk zodanig inkorten dat het bepaalde hoogteverschil + minimale overlapping (47 mm) wordt gegarandeerd.
- ▶ De contourlijn op het opzetstuk geeft de maximale inkorting aan. Wanneer de maximale inkorting wordt overschreden of de minimale overlapping niet wordt aangehouden, kan de dichtheid van het reservoir niet worden gegarandeerd.
- ▶ Opzetstuk monteren (rekening houden met de contactpunten) en uitlijnen. Er is een hoek van 5° toegestaan.



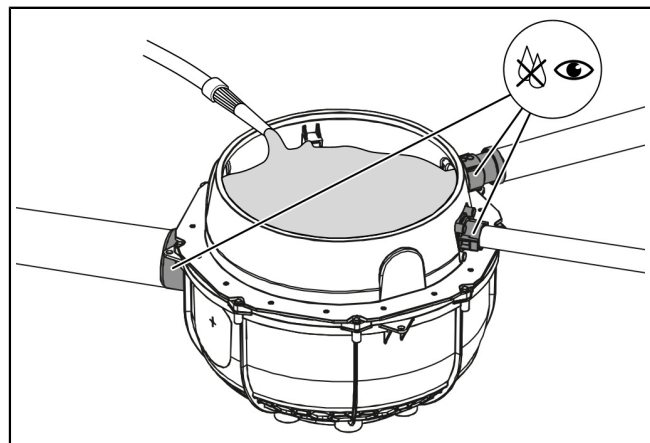
4.9 Afdekplaat monteren

- ▶ De afdichting eventueel invetten. ❶
 - ▶ Evt. sleutel invoeren en Lock & Lift door linksom draaien ontgrendelen.
 - ▶ Afdekplaat zoals afgebeeld invoeren. ❷
 - ▶ De afdekplaat vergrendelen door de sleutel rechtsom te draaien. ❸
- ✓ De afdekplaat is gemonteerd.



4.10 Lektest

- 👁️ Garanderen dat de installatie stroomloos is.
- ▶ Het reservoir vullen met schoon water tot de bovenkant van het reservoir (niet het opzetstuk) is bereikt.
- ▶ Controleren of de toevoeren, de mantelbuis en de eventuele be- en ontluuchtingsleiding dicht zijn.
- ▶ Water wegpompen.
- ✓ Evt. besturingskast monteren (afzonderlijke, bijgevoegde handleiding in acht nemen).
- ✓ De montage van de installatie is voltooid en de vloer kan nu worden gestort.



5 Inbedrijfstelling

5.1 Inbedrijfstelling van de installatie

- ▶ Controleren of de in hoofdstuk Montage uitgelegde stappen op de juiste wijze zijn uitgevoerd.
- ▶ Reservoir evt. van bouwresten ontdoen.
- ▶ De voedingsspanning van de installatie herstellen. Eventueel door het optillen van de vlotterschakelaar controleren of de pomp automatisch start.
- ✓ Bij het aansluiten van de aansluitleiding(en) op de stroomvoorziening is de installatie klaar voor gebruik.
- ✓ Voor zover aanwezig begint de initialisatie van de besturingskast (aparte handleiding) automatisch.

6 Onderhoud

① Voor de inbedrijfstelling moet EN 12056-4 in acht genomen worden.

6.1 Onderhoudsinterval

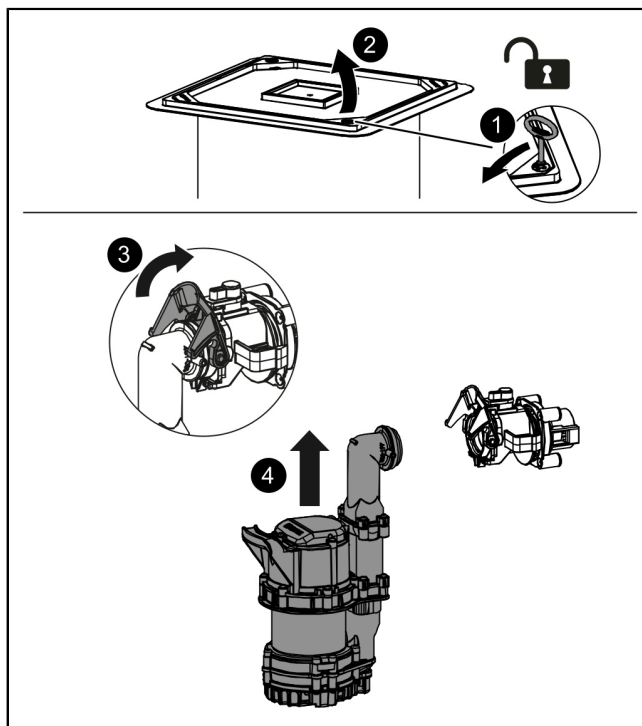
Het onderhoud moet conform de normen met de volgende tussenpozen gebeuren:

- 1x per kwartaal bij installaties met bedrijfsmatige toepassing
- 1x per half jaar bij installaties in meergezinswoningen
- 1x per jaar bij installaties met particuliere toepassing

6.2 Onderhoudswerkzaamheden

Vorbereiding

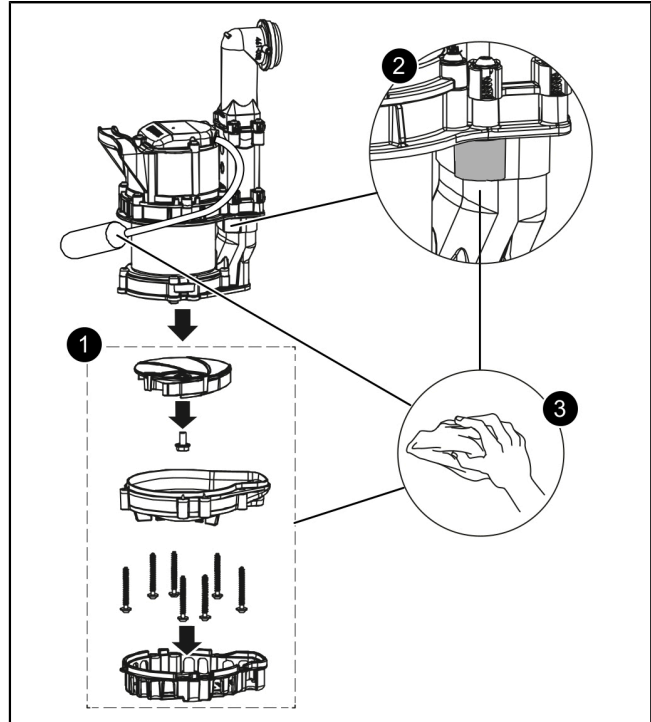
- ▶ Lock & Lift-systeem ontgrendelen door de sleutel naar links te draaien. ①
- ✓ De afdekplaat wordt door het draaien opgetild.
- ▶ Afdekplaat eruit tillen. ②
- ▶ De snelsluiting op de terugslagklep openen. ③
- ▶ Pomp uittilen. ④



6.2.1 Pomp onderhouden

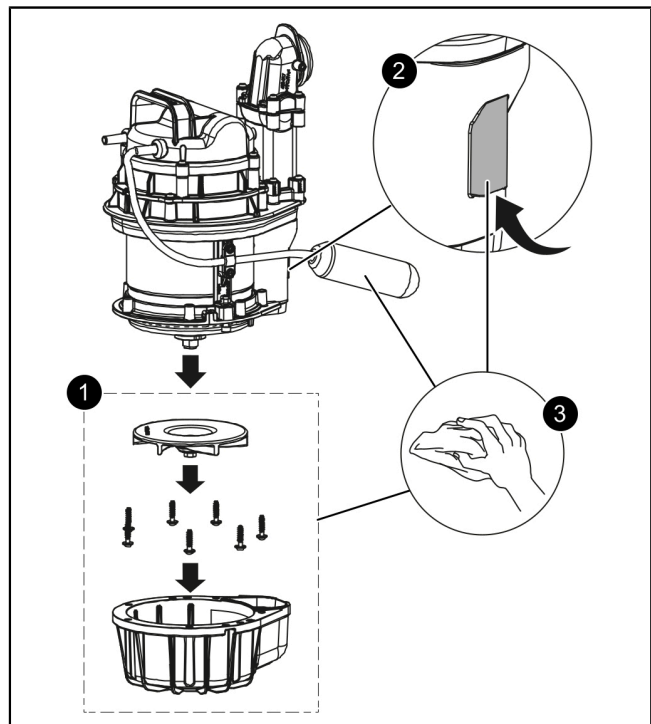
De open waaier schoonmaken/onderhouden (Pomp GTF500)

- ▶ Beweegbare delen controleren of deze vrij bewegen. **1**
 - Controleren dat de vlotterschakelaar kan bewegen.
 - De aanzuigkorf demonteren.
 - De spiraalbehuizing demonteren.
 - Controleren of de open waaier soepel loopt en geen vervormingen vertoont.
- ▶ De ontluuchtingsopening vrijmaken. **2**
- ▶ Bewegende onderdelen schoonmaken. **3**
 - De vrijgemaakte open waaier m.b.v. een waterbad schoonmaken.
 - De vlotterschakelaar met een vochtige doek afnemen.
- ▶ De pomp in omgekeerde volgorde weer monteren.



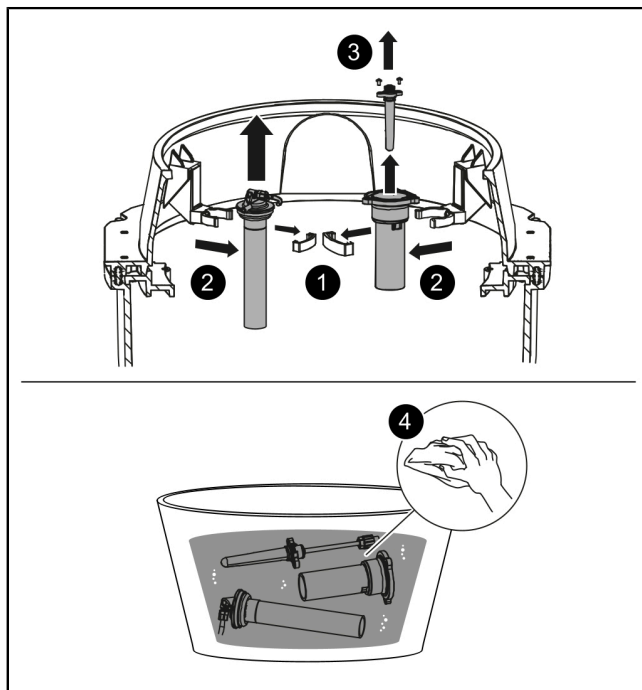
De open waaier schoonmaken/onderhouden (Pomp GTF1200)

- ▶ Beweegbare delen controleren of deze vrij bewegen. **1**
 - Controleren dat de vlotterschakelaar kan bewegen.
 - De aanzuigkorf demonteren.
 - De spiraalbehuizing demonteren.
 - Controleren of de open waaier soepel loopt en geen vervormingen vertoont.
- ▶ De ontluuchtingsopening vrijmaken. **2**
- ▶ Bewegende onderdelen schoonmaken. **3**
 - De vrijgemaakte open waaier m.b.v. een waterbad schoonmaken.
 - De vlotterschakelaar met een vochtige doek afnemen.
- ▶ De pomp in omgekeerde volgorde weer monteren.



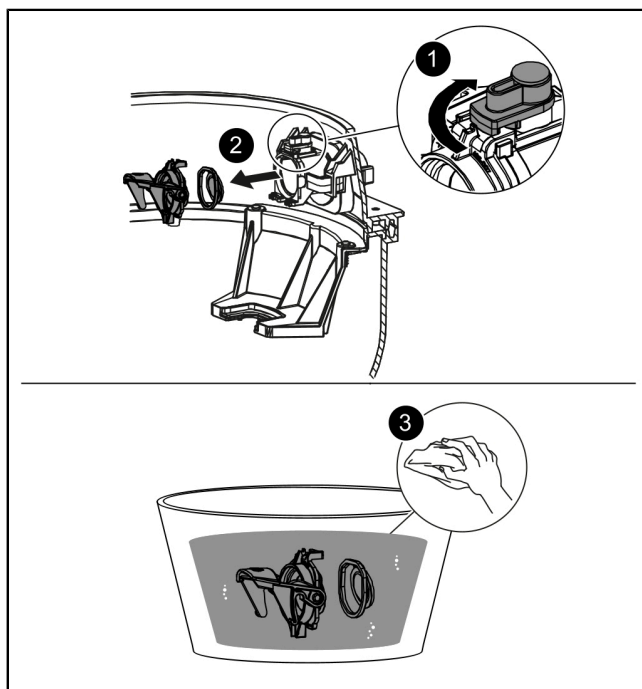
6.2.2 Sensoren onderhouden

- ▶ Bevestigingsclips verwijderen. ①
- ▶ Alarmsonde en niveaudetectie uit de houders nemen. ②
- ▶ Schroeven losdraaien en de alarmsonde uit de beschermbuis nemen. ③
- ▶ Alle delen voor reiniging onderdompelen, daarna met vochtige doek afnemen. ④
- ▶ De componenten in omgekeerde volgorde weer monteren.



6.2.3 Onderhoud van overige installatiecomponenten

- ▶ Draaisluiting aan de klepbehuizing opendraaien. ①
- ▶ Pompkoppeling en terugslagklep lostrekken. ②
- ▶ Terugslagklep en pompkoppeling in een waterbad onderdompelen. Achteraf eventueel met een vochtige doek afnemen. ③
- ▶ Het reservoir met een waterzuiger leegzuigen, het reservoir (aan de binnenkant) met een vochtige doek schoonmaken.
- ▶ De onderdelen weer in omgekeerde volgorde monteren.
- ▶ De voedingsspanning weer aansluiten. Controleren of de installatie start en of alle onderdelen goed functioneren.
- ✓ De installatie is weer in bedrijf genomen.



7 Hulp bij storingen

Storing	Oorzaak	Herstelmaatregelen
Pomp loopt niet	Geen netspanning aanwezig	Netspanning controleren
	De zekering in de meterkast is geactiveerd	Zekering weer inschakelen
	Voedingskabel beschadigd	Reparatie alleen door elektricien/servicepartner
	Vlotterschakelaar defect	Contact met de klantenservice opnemen
	Oververhitting	Dompelpomp schakelt na temperatuurdaling automatisch in.
Verkeerd niveau gedetecteerd, niveaufout weergegeven	Drukbus verstopt	Onderhoud uitvoeren (zie "Onderhoud", pagina 78)
Open waaier geblokkeerd	Er zijn verontreinigingen, vaste stoffen tussen de open waaier en spiraalbehuizing gaan vastzitten.	Pomp reinigen (zie "Pomp onderhouden", pagina 79)
Verminderde opvoercapaciteit	Aanzuigkorf verstopt	Pomp reinigen (zie "Pomp onderhouden", pagina 79)
	Slijtage van de spiraalbehuizing	De spiraalbehuizing vervangen
	Slijtage van de open waaier	Open waaier verwisselen
	De ontluchtingsopening is verstopt	De ontluchtingsopening schoonmaken
	Condenswater blokkeert luchtslang	Luchtslang steeds stijgend verleggen of een compressorset voor het inbrengen van luchtballen installeren.



Szanowna Klientko, Szanowny Kliencie,

jako producent najwyższej klasy innowacyjnych produktów z zakresu techniki odwadniania firma KESSEL oferuje kompleksowe rozwiązania systemowe i serwis odpowiadający potrzebom klientów. Stawiamy sobie najwyższe standardy jakościowe i konsekwentnie stawiamy na trwałość – nie tylko podczas produkcji naszych urządzeń, lecz również w zakresie ich długotrwałego użytkowania dbamy o to, by stale gwarantowane było bezpieczeństwo użytkownika i jego mienia.

KESSEL AG

Bahnhofstraße 31

85101 Lenting, Niemcy



W razie pytań natury technicznej proszę zwrócić się do naszych fachowych partnerów serwisowych w Państwa okolicy.

Osobę kontaktową znajdą Państwo tutaj:

www.kessel.de/kundendienst



W razie potrzeby nasz autoryzowany serwis oferuje Państwu usługi w zakresie uruchomienia, konserwacji i przeglądu generalnego na całym terenie Niemiec, Austrii i Szwajcarii, w innych krajach na żądanie.

Informacje na temat realizacji i zamówienia patrz tutaj:

<http://www.kessel.de/service/kundenservice.html>

Spis treści









1	Wskazówki dotyczące niniejszej instrukcji.....	83
2	Bezpieczeństwo.....	84
3	Dane techniczne.....	87
4	Montaż.....	88
5	Uruchomienie.....	94
6	Konserwacja.....	94
7	Pomoc w razie usterek.....	97

1 Wskazówki dotyczące niniejszej instrukcji

Poniższe formy oznaczeń ułatwiają orientację:

Oznaczenie	Objaśnienie
[1]	Patrz rysunek 1
(5)	Numer pozycji 5 na rysunku obok
① ② ③ ④ ⑤ ...	Krok postępowania na rysunku
👁️ Sprawdzić, czy aktywowana została obsługa ręczna.	Warunek postępowania
▶️ Nacisnąć przycisk OK.	Krok postępowania
✓ Urządzenie jest gotowe do pracy.	Wynik postępowania
<i>patrz "Bezpieczeństwo", strona 84</i>	Odniesienie do rozdz. 2
Czcionka pogrubiona	Informacja szczególnie ważna lub istotna dla bezpieczeństwa
<i>Kursywa</i>	Wariant lub informacja dodatkowa (np. obowiązuje tylko dla wariantu ATEX)
📘	Wskazówki techniczne, których należy szczególnie przestrzegać

Używane są następujące symbole:

Symbol	Znaczenie
	Odłączyć urządzenie od prądu!
	Przestrzegać instrukcji obsługi
	Znak CE
	Ostrzeżenie przed prądem elektrycznym
	Symbol WEEE, produkt podlega dyrektywie RoHS
	Przed rozpoczęciem użytkowania uziemić
 OSTRZEŻENIE	Ostrzeżenie przed zagrożeniem dla osób. Nieprzestrzeganie tej wskazówki może prowadzić do najcięższych obrażeń ciała lub śmierci.
 OSTROŻNIE	Ostrzeżenie przed zagrożeniem dla osób lub rzeczy. Nieprzestrzeganie tej wskazówki może prowadzić do ciężkich obrażeń ciała i szkód materialnych.

2 Bezpieczeństwo

2.1 Ogólne zasady bezpieczeństwa

Instrukcje do tego urządzenia i części urządzenia jak również protokoły konserwacji i przekazania należy przechowywać w pobliżu urządzenia.

Podczas instalacji, obsługi, konserwacji lub naprawy urządzenia należy przestrzegać przepisów dotyczących zapobiegania wypadkom, odpowiednich norm i dyrektyw oraz przepisów miejscowych przedsiębiorstw energetycznych i dostawców mediów.



UWAGA

Odłączyć urządzenie od zasilania!

- ▶ Upewnić się, że komponenty elektryczne są na czas prac odłączone od zasilania napięciem.



OSTRZEŻENIE

Elementy będące pod napięciem!

Podczas prac przy przewodach i przyłączach elektrycznych należy przestrzegać, co następuje:

- ▶ Podczas wszystkich prac elektrycznych przy urządzeniu zastosowanie mają krajowe przepisy bezpieczeństwa.
- ▶ Urządzenie musi posiadać wyłącznik różnicowoprądowy (RCD) o prądzie zadziałania nie większym niż 30 mA.

Urządzenie sterujące o raz przelącznik pływakowy lub urządzenie do rozpoznawania poziomu znajdują się pod napięciem i nie wolno ich otwierać.

Zapewnić, aby kable elektryczne oraz wszystkie inne elektryczne elementy urządzenia znajdowały się w nienagannym stanie. W przypadku uszkodzenia nie wolno w żadnym wypadku włączać urządzenia, a jeśli urządzenie pracuje, należy je natychmiast wyłączyć.



OSTRZEŻENIE

Niebezpieczeństwo wskutek przepięcia!

- ▶ Urządzenie należy stosować wyłącznie w budynkach, w których zainstalowany jest ochronnik przepięciowy (np. urządzenie przeciwprzepięciowe typu 2 zgodnie z VDE). Napięcie zakłócające może spowodować znaczne uszkodzenie komponentów elektrycznych i prowadzić do awarii urządzenia.



OSTRZEŻENIE

Gorące powierzchnie!

Silnik napędowy może podczas pracy nagrzać się do wysokiej temperatury.

- ▶ Nosić rękawice ochronne.



OSTRZEŻENIE

Ryzyko transportowe / ciężar własny urządzenia!

- ▶ Sprawdzić wagę urządzenia/jego komponentów (*patrz "Dane techniczne", strona 87*).
- ▶ Zwrócić uwagę na prawidłowy sposób podnoszenia i ergonomię pracy.



UWAGA

Skażona powierzchnia!

Urządzenie i otoczenie mogą być skażone drobnoustrojami.

- ▶ Nie przechowywać i nie spożywać żywności w tym samym pomieszczeniu.
- ▶ Unikać dotykania powierzchni, usunąć widoczny brud.
- ▶ Po zakończeniu prac należy umyć ręce.

Przepisowe wyposażenie ochrony indywidualnej!

Podczas instalacji, konserwacji i usuwania zawartości urządzenia należy zawsze stosować sprzęt ochronny.



- odzież ochronną
- rękawice ochronne



- obuwie ochronne
- ochronę twarzy



OSTRZEŻENIE

Pompy mogą uruchomić się w nieoczekiwanym momencie.

Przed konserwacją lub naprawą wyłączyć urządzenie lub zasilanie w energię elektryczną.

- ▶ Pompa nie może nigdy pracować na sucho lub w trybie podsysającym, wirnik z wolnym przelotem i obudowa pompy muszą być zawsze zalane do minimalnej głębokości zanurzenia.
- ▶ Nie wolno używać pompy, gdy w wodzie przebywają osoby lub jeżeli przewód tłoczny jest nie podłączony.
- ▶ Pompa wytwarza nadciśnienie potrzebne do tłoczenia czynnika.



Instrukcje obsługi i konserwacji muszą się znajdować w pobliżu produktu i być dostępne.

2.2 Kwalifikacje personelu

Podczas eksploatacji urządzenia obowiązują odpowiednie rozporządzenie w sprawie bezpieczeństwa pracy (niem. Betriebs-sicherheitsverordnung) i rozporządzenie o materiałach niebezpiecznych (niem. Gefahrstoffverordnung) lub ich krajowe odpowiedniki.

Użytkownik urządzenia jest zobowiązany do:

- ▶ sporządzenia oceny zagrożenia,
- ▶ wyznaczenia i oznakowania odpowiednich stref zagrożenia,
- ▶ przeprowadzenia instruktaży postępowania w razie niebezpieczeństwa,
- ▶ zabezpieczenia przed użyciem przez osoby nieupoważnione.

Osoba ¹⁾	Dozwolone czynności przy urządzeniach KESSEL			
Użytkownik	Oględziny, wymiana baterii			
Osoba o odpowiednich kwalifikacjach (zna i rozumie instrukcję obsługi)		Opróżnianie, czyszczenie (wewnątrz), kontrola działania, konfiguracja urządzenia sterującego		
Fachowiec (rzemieślnik, zgodnie z instrukcją montażu i normami wykonania)			Instalacja, wymiana, konserwacja komponentów, uruchomienie	
Wykwalifikowany elektryk wg VDE 0105 (zgodnie z przepisami bezpieczeństwa elektrycznego lub zgodnie z ich odpowiednikami w danym kraju)				Prace przy instalacji elektrycznej

1) Obsługi i montażu mogą dokonywać wyłącznie osoby, które ukończyły 18. rok życia.

2.3 Zastosowanie zgodnie z przeznaczeniem

Urządzenie jest przeznaczone wyłącznie do odprowadzania ścieków z gospodarstw domowych, które nie zawierają fekalii; nie mogą to być jednak ciecze palne lub wybuchowe ani rozpuszczalniki.

Wariant urządzenia Resistant jest ponadto odporny na ścieki zawierające sole oraz kondensaty z urządzeń grzewczych.



OSTRZEŻENIE

Używanie urządzenia w atmosferze zagrożonej wybuchem (ATEX) jest niedozwolone.

Wszelkie przebudowy lub dobudowy wykonane bez wyraźnego i pisemnego zezwolenia producenta, użycie nieoryginalnych części zamiennych oraz naprawy wykonane przez zakłady lub osoby nieautoryzowane przez producenta prowadzą do utraty gwarancji.

① Aby zabezpieczyć komponenty elektryczne urządzenia przed uszkodzeniem możliwymi szczytowymi wartościami napięcia, urządzenie sterujące jest wyposażone w okablowanie zabezpieczające.

Nie służy ono jako ochrona przed piorunami.

Jeżeli wymagana jest taka ochrona, klient musi zadbać o odpowiednie urządzenie ochronne.

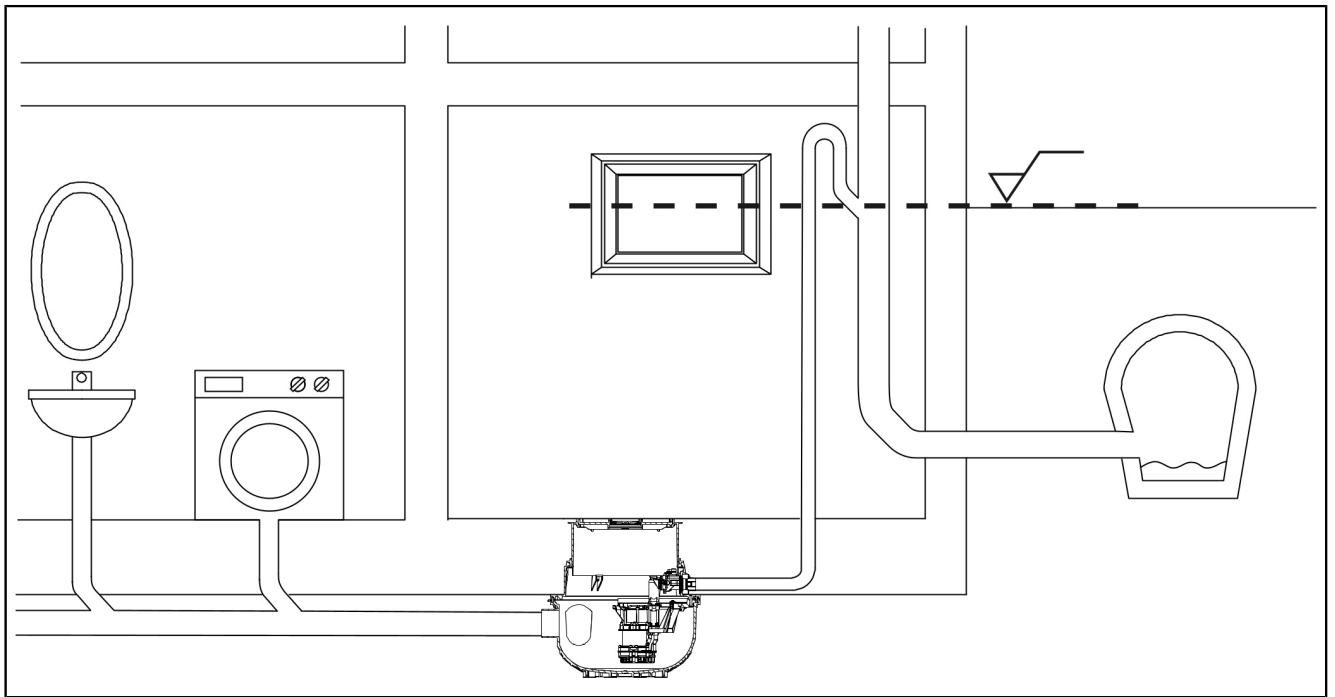
2.4 Opis produktu

Urządzenie składa się ze zbiornika pompy z zaworem zwrotnym i króćcem tłocznym, nasady teleskopowej i pokrywy z tworzywa sztucznego z funkcją wpustu. Do pogłębionej zabudowy należy nabyć osobno przedłużkę (nr art. 83070).

Do pomiaru poziomu służą, zależnie od wariantu, przełącznik pływakowy lub czujnik ciśnienia.

Warianty z czujnikiem ciśnienia wyposażone są zawsze w urządzenie sterujące (wariant Tronic), w którym następuje przetwarzanie informacji.

Warianty z urządzeniem sterującym posiadają poza tym dodatkowo sondę alarmową. Przy znacznym przekroczeniu poziomu ścieków urządzenie sterujące generuje optyczne i akustyczne sygnały ostrzegawcze.



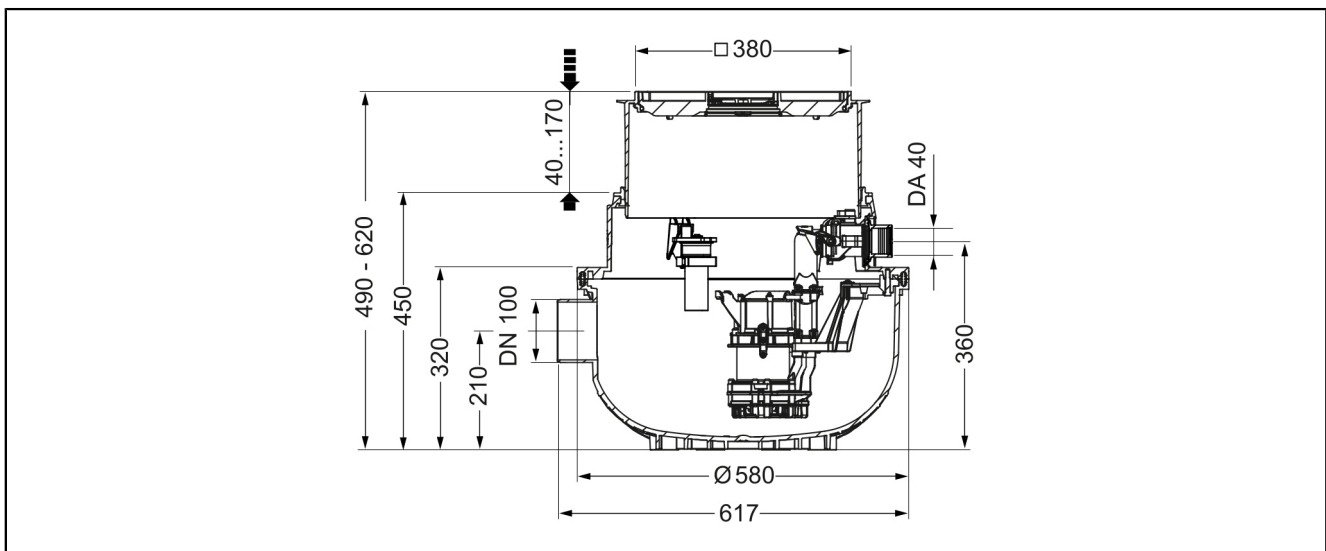
PL

3 Dane techniczne

3.1 Pompa GTF / urządzenie

Dane / typ pompy	GTF 500 GTF 500 resistant Mono / Duo	GTF 1200 Mono / Duo
Ciężar pompy / urządzenia	19,9 kg / 22,8 kg	24,9 kg / 35,7 kg
Moc P1 / P2	600 W / 360 W	1400 W / 840 W
Prędkość obrotowa	2800 min ⁻¹	2650 min ⁻¹
Napięcie robocze	230 V; 50 Hz	230 V; 50 Hz
Prąd znamionowy (na każdą pompę)	2,7 A	6,2 A
Maks. wydajność tłoczenia	10 m ³ /h	15 m ³ /h
Maks. wysokość tłoczenia	8 m	9 m
Wolny przelot	10 mm	30 mm
Maks. temperatura tłoczonego medium	35°C	
Stopień ochrony	IP68 (SW 3 m)	
Klasa ochrony	I	
Ochrona silnika	zintegrowana	
Rodzaj połączenia	Wtyczka ze stykiem ochronnym / urządzenie sterujące	
Zalecany bezpiecznik	C16A	
Tryb roboczy	S1	
Klasa obciążenia	K3/L15	
Dopływ	DN100	
Odporność na wodę gruntową	3 m	

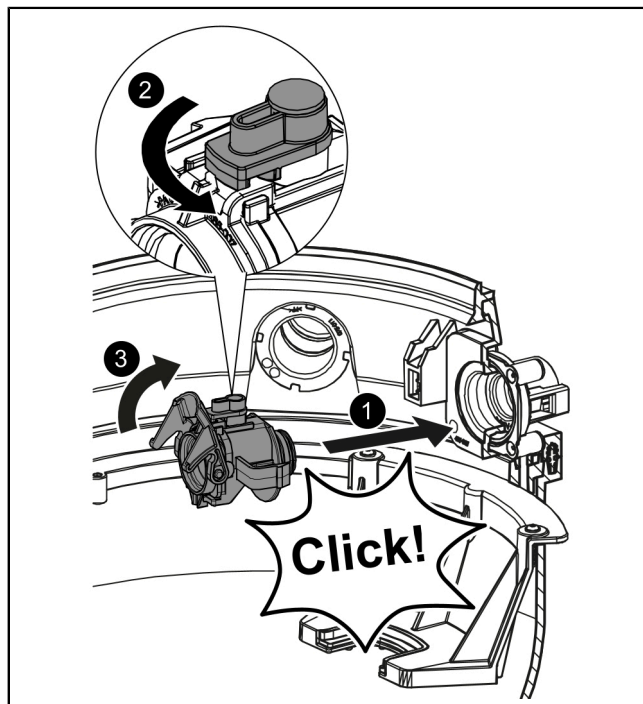
3.2 Wymiary



4 Montaż

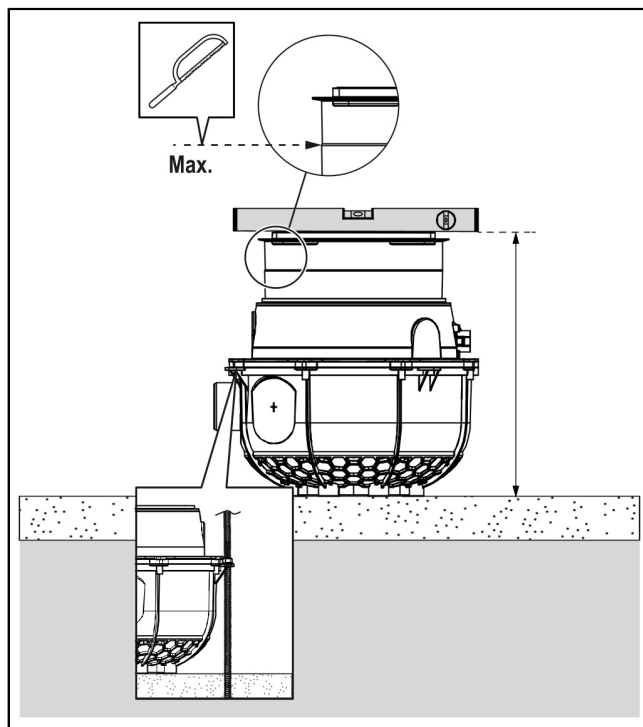
4.1 Montaż armatur

- ▶ W razie potrzeby nasmarować uszczelki obudowy klapy i zaworu zwrotnego.
- ▶ Podłączyć obudowę klapy. **1**
(Zwrócić uwagę na to, aby obydwa klipsy zatrzasnęły się jednocześnie w blokadzie).
- ▶ Sprawdzić, czy zamknięcie obrotowe jest zablokowane. **2**
- ▶ Przesunąć do góry zamknięcie szybkomocujące. **3**



4.2 Ustawienie urządzenia

- ▶ Ustawić zbiornik urządzenia poziomo na warstwie wyrównawczej.
Alternatywnie zbiornik urządzenia można przymocować przez wprowadzenie drążków gwintowanych (maks. M10) w otwory na krawędzi zbiornika.
 - ▶ Włożyć uszczelkę wargową profilowaną w rowek mocujący w zbiorniku rządu.
 - ▶ Wyznaczyć wysokość do planowanej górnej krawędzi gruntu, sprawdzając przy tym, czy konieczna jest zabudowa dodatkowej przedłużki.
Nasada posiada regulację wysokości. Uwzględnić minimalną głębokość zabudowy (47 mm) nasady. Opcjonalnie nasadę można odpowiednio skrócić.
 - ▶ Zamontować na próbę nasadę i pokrywę.
- ⓘ Pokrywa służy jednocześnie za ochronę na czas budowy.
- ⓘ Aby zapewnić łatwiejszy demontaż nasady, można uszczelkę wargową profilowaną dodatkowo nasmarować.

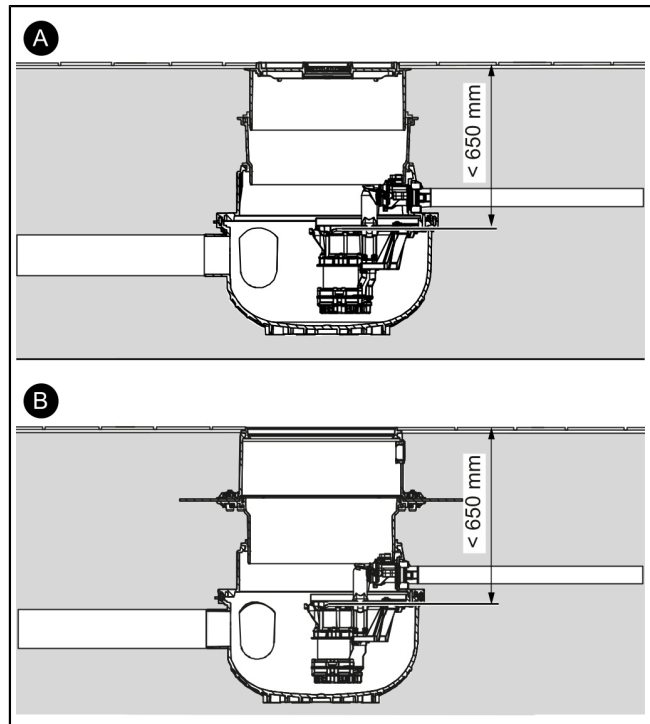


4.3 Pogłębiona zabudowa i uszczelnienie

Do pogłębionej zabudowy w płycie podłogowej konieczne jest zastosowanie dodatkowej przedłużki (nr art. 83070) między nasadą a korpusem (A).

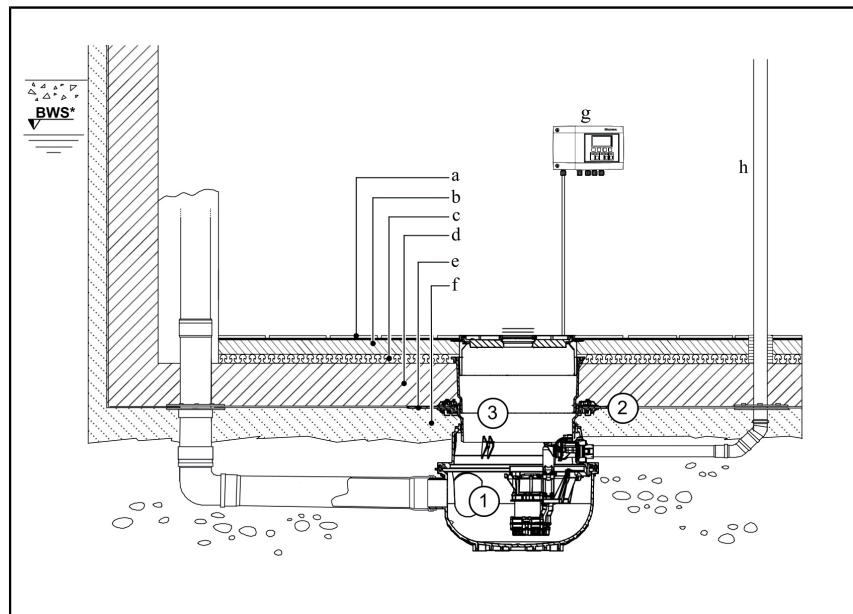
Do zabudowy w płycie podłogowej wymagana jest maksymalna głębokość zabudowy 650 mm do górnej krawędzi jednostki funkcyjnej (np. pompy). W ten sposób podczas konserwacji lub przeglądu konieczne części będą dostępne.

Do uszczelnienia przeciw wodzie napierającej (np. podczas zabudowy w betonie wodoszczelnym) należy użyć art. nr 83075 (B).



4.4 Przykład zabudowy: z uszczelnieniem na całej powierzchni (tzw. „czarna wanna”) (płyta podłogowa z warstwą rozdzielczą)

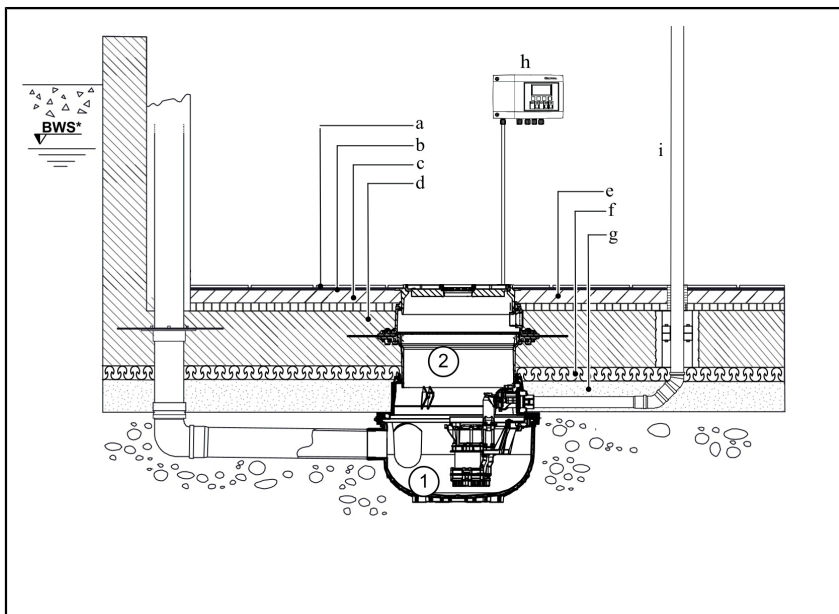
1	Aqualift S	
2	Zestaw uszczelniający nr art. 83073: przedłużka z kołnierzem i przeciwkołnierzem (do przyłączenia do taśmy uszczelniającej w miejscu instalacji)	
3	Przedłużka nr art. 83070	
a	Wykładzina podłogowa	f Beton ochronny podłogowy
b	Jastrych	g Urządzenie sterujące
c	Izolacja	h Przewód tłoczny
d	Beton	NSW*) Nominalny stan wody
e	Uszczelnienie	



*) Maksymalnie oczekiwany poziom wody gruntowej, dopuszczalne maks. 3 m.

4.5 Przykład zabudowy: w betonie wodoszczelnym (tzw. „biała wanna”) (płyta podłogowa z betonem wodoszczelnym)

1	Aqualift S	
2	Przedłużka z kołnierzem na środku do zabudowy w betonie wodoszczelnym, nr art. 83075	
a	Wykładzina podłogowa	f Izolacja
b	Uszczelnienie	g Warstwa wyrównawcza
c	Jastrych	h Urządzenie sterujące
d	Beton	i Przewód tłoczny
e	Izolacja	NSW*) Nominalny stan wody



*) Maksymalnie oczekiwany poziom wody gruntowej, dopuszczalne maks. 3 m.

4.6 Montaż rury osłonowej na przewody elektryczne i przewodu dopływowego

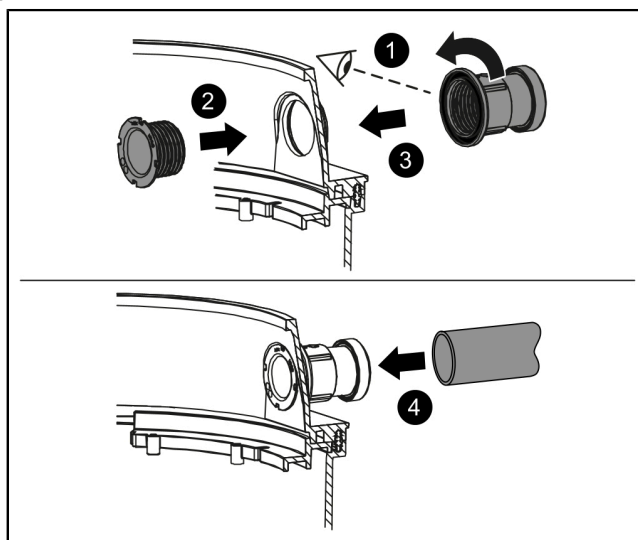
Króciec przyłączeniowy rury osłonowej na przewody elektryczne (DN50)

① Rurę osłonową na przewody elektryczne należy wykonać z użyciem kształtek maks. 45°.

- ▶ Sprawdzić, czy w króćcu znajduje się uszczelka. ①
- ▶ Wprowadzić element króćca od wewnątrz w wywiercony otwór. ②
- ▶ Wkręcić ręcznie króciec zewnętrzny na wewnętrzny, tak aby zagwarantowana była szczelność. ③
- ▶ Wsunąć przewód rurowy aż do oporu. ④
- ▶ Wykonać te same kroki postępowania dla dopływu.

Montaż przewodu dopływowego

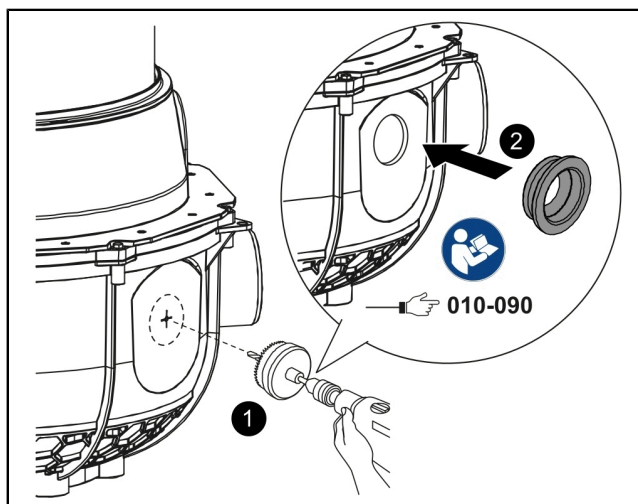
- ▶ Nasunąć rurę kanalizacyjną z podwójnym kielichem (DN100) lub kielichem spawanym PE na gotowy króciec dopływowy (naprzeciwko rury osłonowej na przewody elektryczne) i mocno połączyć.
- ▶ Sprawdzić ustawienie zbiornika urządzenia i stałe osadzenie połączenia na króćcu dopływowym.



Montaż ewentualnie dodatkowych przewodów (maks. DN100)

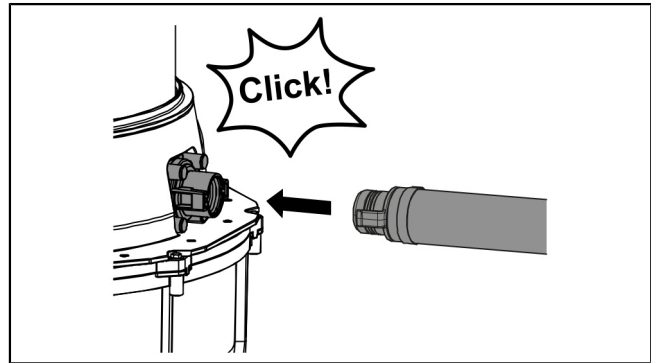
① Dodatkowe przyłącza (dodatkowy dopływ, przewód wentylacyjny) należy wykonać przynajmniej na wysokości wywierconych dopływów. Wiercić wolno tylko w obszarze zaznaczonych powierzchni.

- 👁️ Jeżeli odpowietrzanie nie odbywa się przez pokrywą, konieczne jest poprowadzenie osobnego przewodu wentylacyjnego (powyżej poziomu dachu).
- ▶ Zaznaczyć miejsca na żądane przyłącza, skontrolować ustawienie.
- ▶ Wybrać wiertarkę z pasującą otwornicą (nr art. 500101).
- ▶ Mieć w gotowości odpowiednią uszczelkę (dostępna jako osprzęt).
- ▶ Wykonać otwór i zamontować uszczelkę zgodnie z instrukcją otwornicy. ① ②



4.7 Wykonanie króćca tłoczego

- ▶ Podłączyć zestaw przewodu tłoczego (nr art. 28040, 28062) do wyjścia tłoczego.
- ✓ Króciec zatrzaskuje się w wyraźnie słyszalny sposób.
- ▶ Poprowadzić przewód tłoczny powyżej poziomu zalewania.
- ① Alternatywnie króciec tłoczny można wykonać przez przyklejenie rury PVC-U (DN32).



4.8 Instalacja komponentów elektrycznych

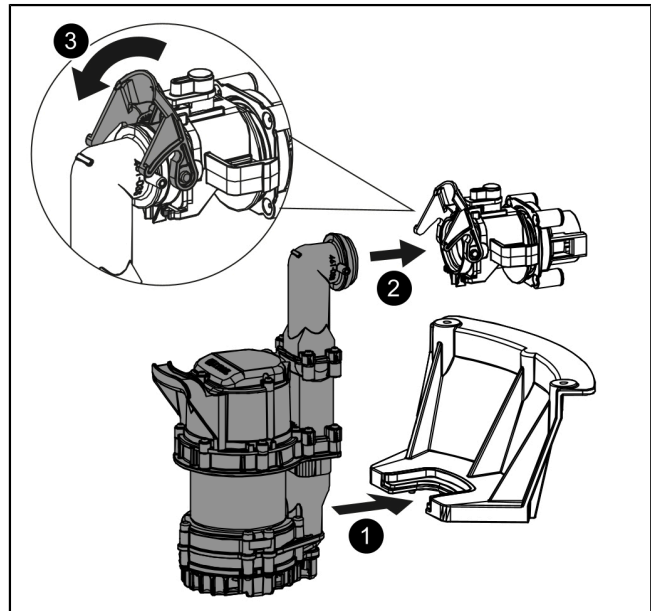


OSTRZEŻENIE Przestrzegać dodatkowych instrukcji i zasad bezpieczeństwa!

- ▶ Warianty Tronic posiadają osobną instrukcję do urządzenia sterującego.

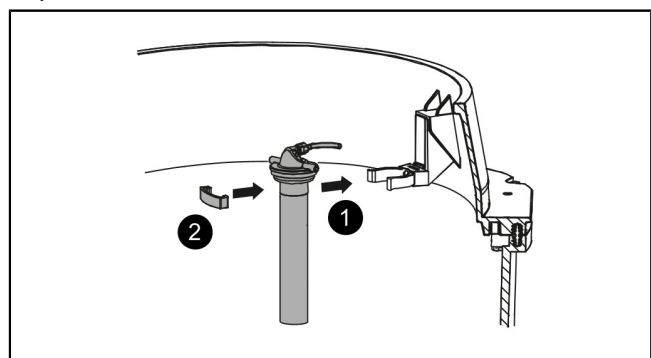
Montaż pomp(y)

- ▶ Wsunąć pompę(-y) do mocowania. ①
- ▶ Podłączyć pompę(-y) do króćca tłoczego. ②
- ▶ Zablokować zamknięcie szybkomocujące. ③
- ▶ Poprowadzić kabel pompy przez rurę osłonową na przewody elektryczne.
- ▶ Ewentualnie przeciągnąć przez rurę osłonową na przewody elektryczne kabel sondy / węże.
- ① Jeżeli obecny jest przełącznik pływakowy, upewnić się, że zwisa on swobodnie w dół (pozycja spoczynku).



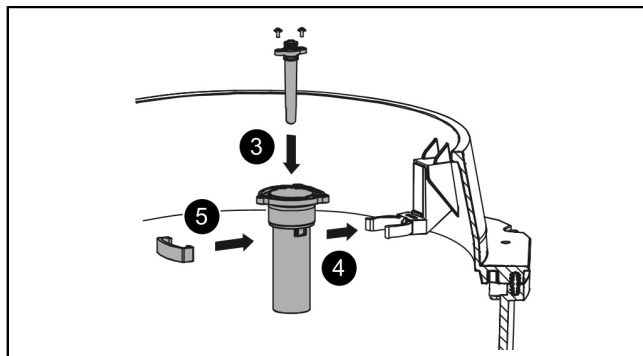
Montaż urządzenia do pomiaru poziomu (tylko warianty Tronic)

- ▶ Ewentualnie przymocować do mocowania (od strony rury osłonowej na przewody elektryczne) czujnik ciśnienia. ①
- ▶ Zatrzasnąć zamknięcie zabezpieczające. ②



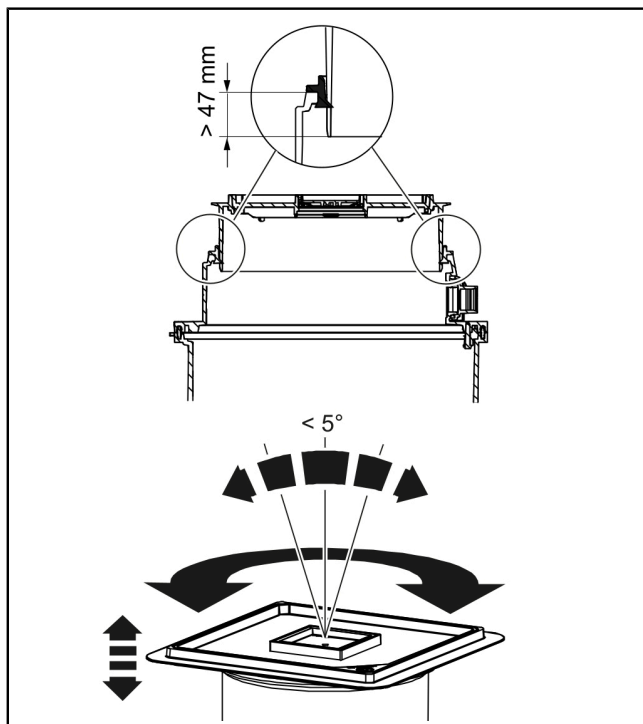
Montaż sondy alarmowej (tylko warianty Tronic)

- ▶ Włożyć sondę optyczną do rury ochronnej i przymocować dwoma śrubami. ③
- ▶ Przymocować rurę ochronną do mocowania (od strony dopływu). ④
- ▶ Zatrasnąć zamknięcie zabezpieczające. ⑤



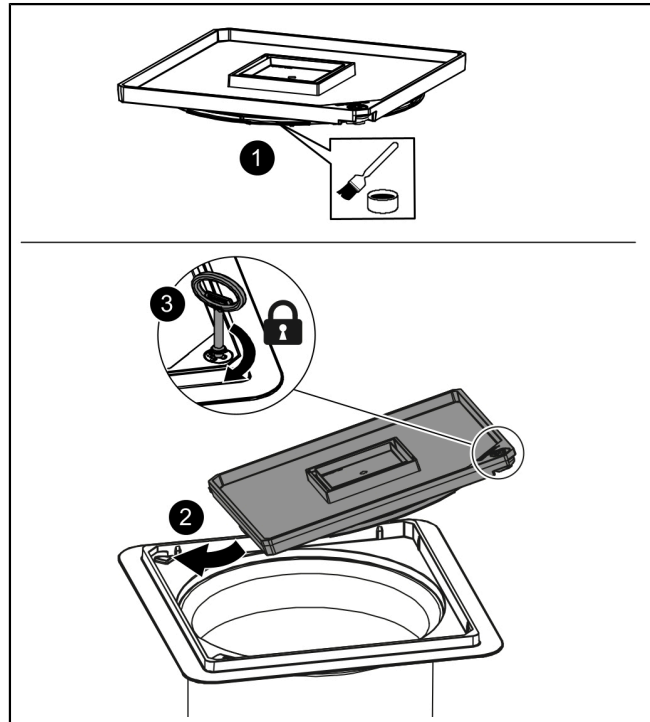
Dopasowanie/montaż nasady

- ▶ Sprawdzić ponownie pozostałą różnicę wysokości między górną krawędzią podłogi a korpusem. Uwzględnić wysokość ewentualnie przewidzianej powłoki podłogowej. Podczas nanoszenia jastrychu zwrócić uwagę na to, aby wykonać spadek w kierunku wpustu.
- ▶ Skrócić nasadę na tyle, aby zagwarantować wyznaczoną różnicę wysokości + minimalne przekrycie (47 mm).
- ▶ Linia konturu na nasadzie wskazuje maksymalne skrócenie. Jeżeli nasada zostanie skrócona za dużo lub nie zostanie dotrzymane minimalne przekrycie, nie jest gwarantowana szczelność zbiornika urządzenia.
- ▶ Zamontować nasadę (uwzględnić punkty przyłożenia) i wyregulować jej położenie. Dopuszczalne są kąty pochyleń do 5°.



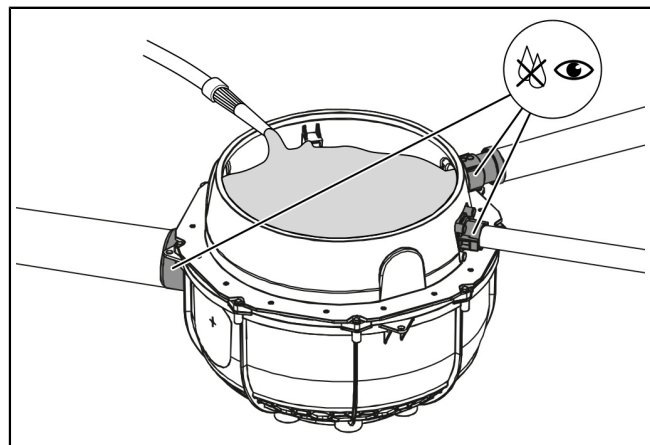
4.9 Montaż pokrywy

- ▶ Ewentualnie nasmarować uszczelkę. ❶
 - ▶ Ewentualnie wprowadzić klucz i odblokować system Lock & Lift przez obrócenie klucza w lewo.
 - ▶ Włożyć pokrywę jak w sposób przedstawiony na rysunku. ❷
 - ▶ Zablokować pokrywę przez obrócenie klucza w prawo. ❸
- ✓ Pokrywa jest zamontowana.



4.10 Badanie szczelności

- 👁️ Upewnić się, że urządzenie nie jest podłączone do prądu.
 - ▶ Doprowadzić do zbiornika urządzenia czystą wodę, napełniając go do górnej krawędzi zbiornika (nie nasady).
 - ▶ Sprawdzić szczelność dopływów, rury osłonowej na przewody elektryczne i ewentualnie przewodu wentylacyjnego.
 - ▶ Odpompować wodę.
- ✓ Ewentualnie zamontować urządzenie sterujące (przestrzegając osobnej, dołączonej instrukcji).
- ✓ Montaż urządzenia jest zakończony, można teraz zalać płytę podłogową.



5 Uruchomienie

5.1 Uruchomienie urządzenia

- ▶ Sprawdzić, czy kroki opisane w rozdziale Montaż zostały prawidłowo wykonane.
 - ▶ Usunąć ze zbiornika ewentualnie obecny gruz budowlany.
 - ▶ Podłączyć urządzenie do prądu. Ewentualnie przez uniesienie przełącznika pływakowego sprawdzić, czy pompa zanurzeniowa samoistnie uruchamia się.
- ✓ Po podłączeniu przewodu przyłączeniowego (jednego lub kilku) do prądu urządzenie jest gotowe do pracy.
- ✓ Jeżeli obecne jest urządzenie sterujące, rozpoczyna ono samoistnie inicjalizację (osobna instrukcja).

6 Konserwacja

① Podczas konserwacji przestrzegać normy PN-EN 12056-4.

6.1 Częstotliwość konserwacji

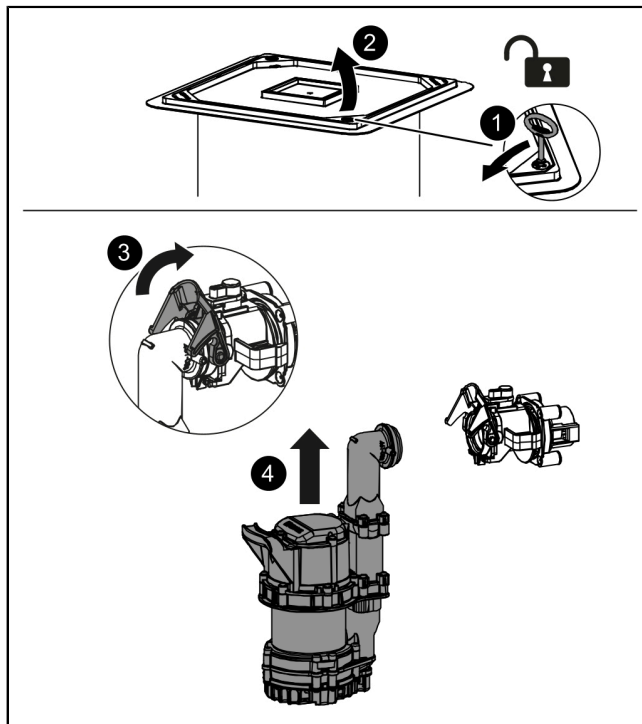
Konserwację należy wykonywać zgodnie z normą w następujących odstępach czasu:

- co 1/4 roku dla urządzeń w zakładach
- co 1/2 roku dla urządzeń w domach wielorodzinnych
- raz do roku dla urządzeń w domach jednorodzinnych

6.2 Prace konserwacyjne

Czynności przygotowawcze

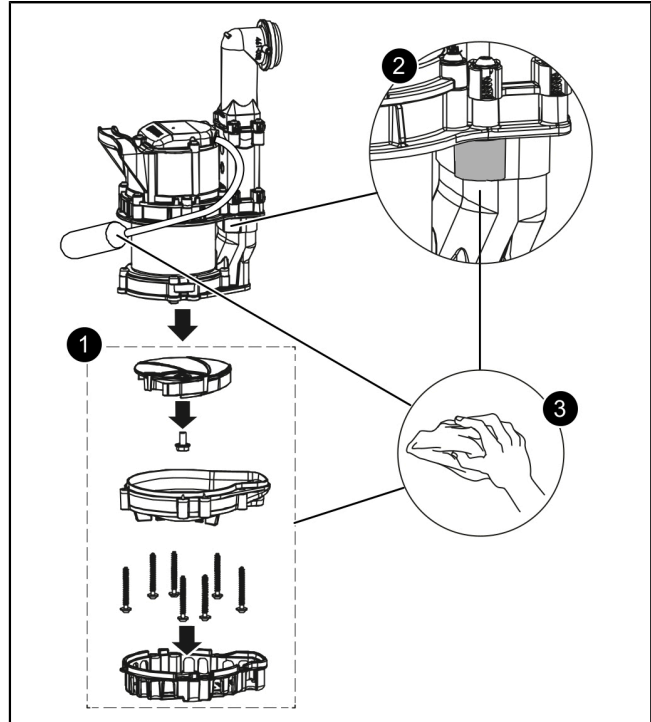
- ▶ Odblokować system Lock & Lift przez obrócenie klucza w lewo. ①
- ✓ Pokrywa unosi się pod wpływem obrotu klucza.
- ▶ Wyjąć pokrywę. ②
- ▶ Otworzyć zamknięcie szybkococujące na zaworze zwrotnym. ③
- ▶ Wyjąć pompę. ④



6.2.1 Konserwacja pompy

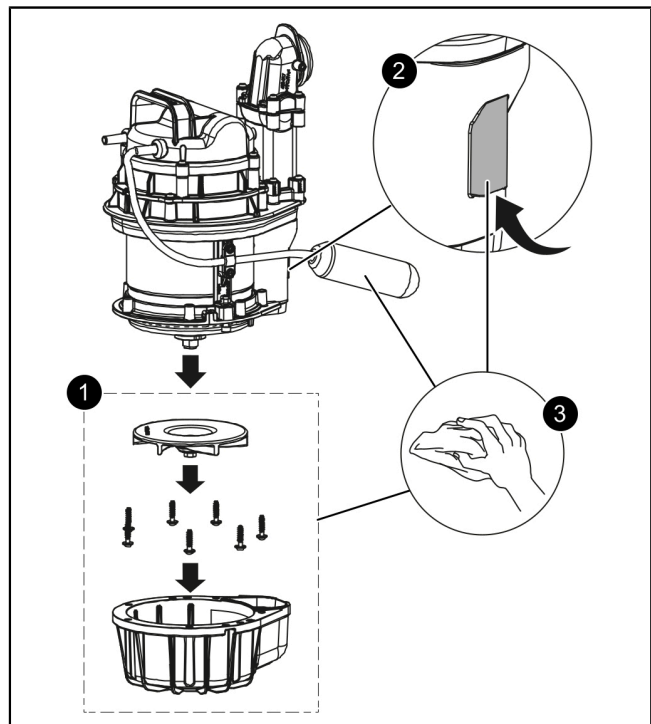
Czyszczenie/konserwacja wirnika Vortex z wolnym przelotem (pompa GTF500)

- ▶ Sprawdzić odstęp użytkowy ruchomych części. **1**
 - Sprawdzić swobodę ruchu przełącznika pływakowego.
 - Zdemontować kosz ssawny.
 - Zdemontować korpus spiralny.
 - Sprawdzić wirnik Vortex z wolnym przelotem pod kątem odkształceń i swobody ruchu.
- ▶ Udrożnić otwór odpowietrzający. **2**
- ▶ Wyczyścić ruchome komponenty. **3**
 - Wyczyścić odsłonięty wirnik Vortex z wolnym przelotem w kąpielni wodnej.
 - Wytrzeć wilgotną ścierką przełącznik pływakowy.
- ▶ Ponownie zmontować pompę w odwrotnej kolejności.



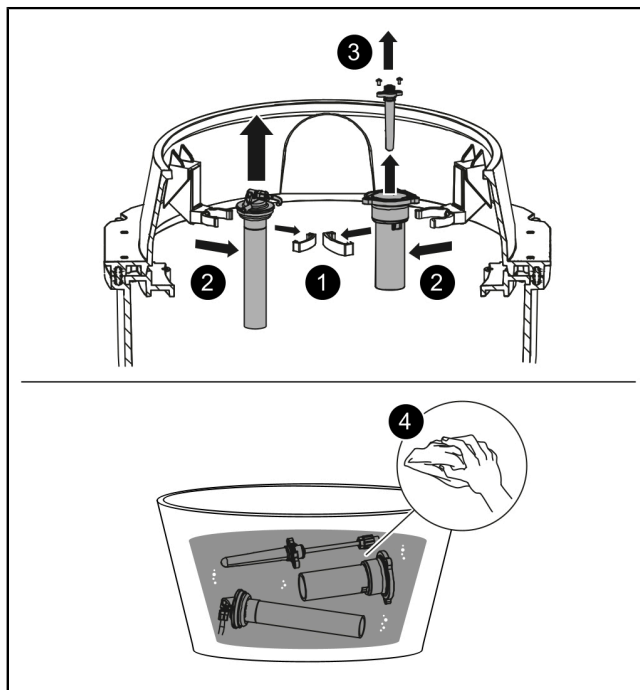
Czyszczenie/konserwacja wirnika Vortex z wolnym przelotem (pompa GTF1200)

- ▶ Sprawdzić odstęp użytkowy ruchomych części. **1**
 - Sprawdzić swobodę ruchu przełącznika pływakowego.
 - Zdemontować kosz ssawny.
 - Zdemontować korpus spiralny.
 - Sprawdzić wirnik Vortex z wolnym przelotem pod kątem odkształceń i swobody ruchu.
- ▶ Udrożnić otwór odpowietrzający. **2**
- ▶ Wyczyścić ruchome komponenty. **3**
 - Wyczyścić odsłonięty wirnik Vortex z wolnym przelotem w kąpielni wodnej.
 - Wytrzeć wilgotną ścierką przełącznik pływakowy.
- ▶ Ponownie zmontować pompę w odwrotnej kolejności.



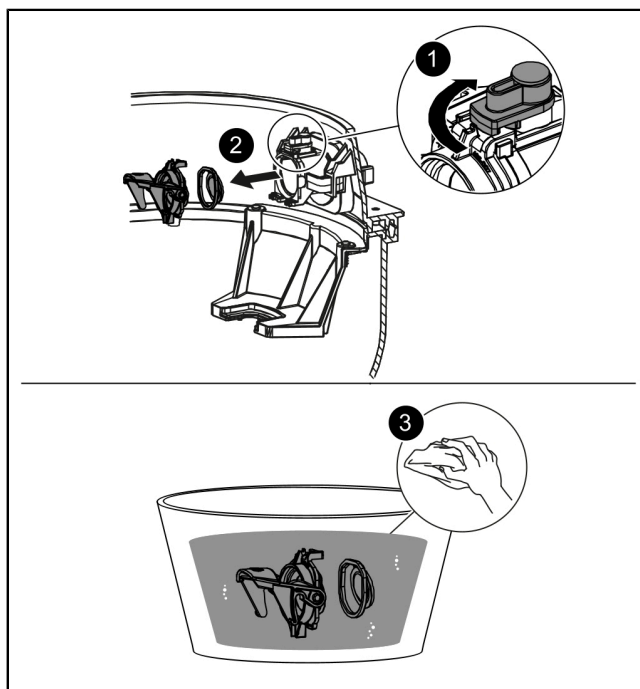
6.2.2 Konserwacja czujników

- ▶ Zdjąć klipsy zabezpieczające. ❶
- ▶ Wyjąć z mocowań sondę alarmową i urządzenie do pomiaru poziomu. ❷
- ▶ Poluzować śruby, aby wyjąć sondę alarmową z rury ochronnej. ❸
- ▶ Zanurzyć wszystkie części w kąpeli wodnej w celu ich oczyszczenia, a następnie przetrzeć wilgotną szmatką. ❹
- ▶ Ponownie zmontować komponenty w odwrotnej kolejności.



6.2.3 Konserwacja pozostałych komponentów urządzenia

- ▶ Odkręcić zamknięcie obrotowe na obudowie klapy. ❶
 - ▶ Zdjąć łącznik pompy i zawór zwrotny. ❷
 - ▶ Zanurzyć zawór zwrotny i łącznik pompy w kąpeli wodnej. W razie potrzeby wytrzeć dodatkowo wilgotną ścierką. ❸
 - ▶ Opróżnić zbiornik urządzenia przy pomocy odkurzacza na mokro, po czym wytrzeć zbiornik urządzenia (wewnątrz) wilgotną ścierką.
 - ▶ Ponownie zmontować komponenty w odwrotnej kolejności.
 - ▶ Podłączyć do prądu. Sprawdzić, czy urządzenie rozpoczyna pracę i czy wszystkie części działają.
- ✓ Urządzenie zostało ponownie uruchomione.



7 Pomoc w razie usterek

Błąd	Przyczyna	Rozwiązanie
Pompa nie uruchamia się	Brak napięcia sieciowego	Sprawdzić napięcie sieciowe
	Zadziałał bezpiecznik prądowy instalacji domowej	Z powrotem włączyć bezpiecznik
	Uszkodzony przewód przyłączeniowy	Naprawa tylko przez specjalistów elektryków / partnerów serwisowych
	Uszkodzony przełącznik pływakowy	Skontaktować się z serwisem klienta
	Przegrzanie	Pompa zanurzeniowa włącza się automatycznie po spadku temperatury
Nieprawidłowe Poziom wykryty, wyświetlono błąd poziomu	Zatkana rura tłoczna	Wykonać konserwację (<i>patrz "Konserwacja", strona 94</i>)
Zablokowany wirnik	Zanieczyszczenia, ciała stałe zakleszczone między wirnikiem a osłoną spiralną	Wyczyścić pompę (<i>patrz "Konserwacja pompy", strona 95</i>)
Zmniejszona wydajność tłoczenia	Zatkany kosz ssący	Wyczyścić pompę (<i>patrz "Konserwacja pompy", strona 95</i>)
	Zużyty korpus spiralny	Wymienić korpus spiralny
	Zużyty wirnik	Wymienić wirnik z wolnym przelotem
	Zatkany otwór odpowietrzający	Wyczyścić otwór odpowietrzający
	Skropliny blokują przewód giętki ciśnieniowy	Ułożyć przewód giętki ciśnieniowy w sposób wzrastający lub zainstalować kompresor.

DOP – Leistungserklärung / Declaration of Performance



Gemäß / according EU Nr. 305/2011		Do-Nr. 009-085-01
1. Eindeutiger Kenncode des Produkttyps: Name of the construction product	KESSEL Abwasserhebeanlage Aqualift S Compact zur Unterflurinstallation / KESSEL waste water lifting station Aqualift S Compact for underground installation	
2. Kennzeichen zur Identifikation / Identification code	gemäß Kennzeichnung according to the relevant marking	
3. Vorgesehener Verwendungszweck / Intended use	Fördern von fäkalienfreiem Abwasser in Schwerkraftentwässerungsanlagen / Lifting of faecial free wastewater for use in drainage systems	
4. Name und Anschrift des Herstellers / Name and address of the manufacturer	KESSEL AG Bahnhofstraße 31, D-85101 Lenting, Germany	
5. Name und Anschrift des Bevollmächtigten / Name / adress of authorized representative	Nicht anwendbar / Not applicable	
6. System zur Bewertung der Leistungsfähig- keit / National system used for assessment	System 4	
7. Nachweisverfahren der harmonisierten Norm / attestation of harmonised standard:	Werkseigene Kontrolle / control by the manufacturer	
8. Europäische technische Bewertung / European Technical Assessment	Nicht anwendbar / Not applicable	
9. Erklärte Leistung / Declared performance:		
Wesentliche Merkmale / Essential characteristics	Leistung / Performance:	Spezifikation/ specification:
Wasserdichtheit / water tightness	(4.2) Bestanden / Passed	EN 12050-2: 2000-12
Geruchsdichtheit / odour tightness	(5.2) Bestanden / Passed	
Hebewirkung / Lifting effectiveness	(5) Bestanden / Passed	
mechanische Widerstandskraft / Mechanical resistance	(4.4, 5.2, 5.3 und 6) Bestanden / Passed	
Geräuschpegel / Noise level	(A.2) 70 dB	
Haltbarkeit / Durability	(4.4, 5.2, 5.3 und 6) Bestanden / Passed	
10. The performance of the product identified in points 1 and 2 is in conformity with the declared performance in point 9. This declaration of performance is issued under the sole responsibility of the manufacturer identified in point 4. Signed for and on behalf of the manufacturer by:		

Lenting, 2021-10-22

E. Thiemt (Vorstand Technik)
Managing Board

i.V. R. Priller
Responsible for Documentation

Dokumentennummer / doc. number	009-085-D-01
Hersteller / manufacturer	KESSEL AG Bahnhofstraße 31 D-85101 Lenting
Produktbezeichnung / product name	KESSEL Abwasserhebeanlage Aqualift S Compact zur Unterflurinstallation / KESSEL waste water lifting station Aqualift S Compact for underground installation
Kennzeichen zur Identifikation / Identification code	gemäß Kennzeichnung according to the relevant marking

Berücksichtigte Richtlinie/n / directive/s considered:

2006/42/EG (09.06.2006)	Maschinenrichtlinie / (MRL) Directive on machinery
2014/30/EU (29.03.2014)	Elektromagnetische Verträglichkeit / (EMV) Directive on electromagnetic compatibility (EMC)
2014/35/EU (26. 02.2014)	Niederspannungsrichtlinie / Low voltage directive (LVD)
2011/65/EU (8. Juni 2011)	Richtlinie zur Beschränkung der Verwendung bestimmter gefährlicher Stoffe in Elektro- und Elektronikgeräten / Directive on the restriction of the use of certain hazardous substances in electrical and electronic equipment (RoHS)

Zugrunde gelegte Normen / Relevant standards:

EN IEC 61000-6-2: 2019-11	Elektromagnetische Verträglichkeit (EMV) - Teil 6-2: Fachgrundnormen - Störfestigkeit für Industriebereiche / Electromagnetic compatibility (EMC) - Part 6-2: Generic standards - Immunity standard for industrial environments
EN 61000-6-3: 2011-09	Elektromagnetische Verträglichkeit (EMV) - Teil 6-3: Fachgrundnormen - Störaussendung für Wohnbereich, Geschäfts- und Gewerbebereiche sowie Kleinbetriebe / Electromagnetic compatibility (EMC) - Part 6-3: Generic standards - Emission standard for residential, commercial and light-industrial environments

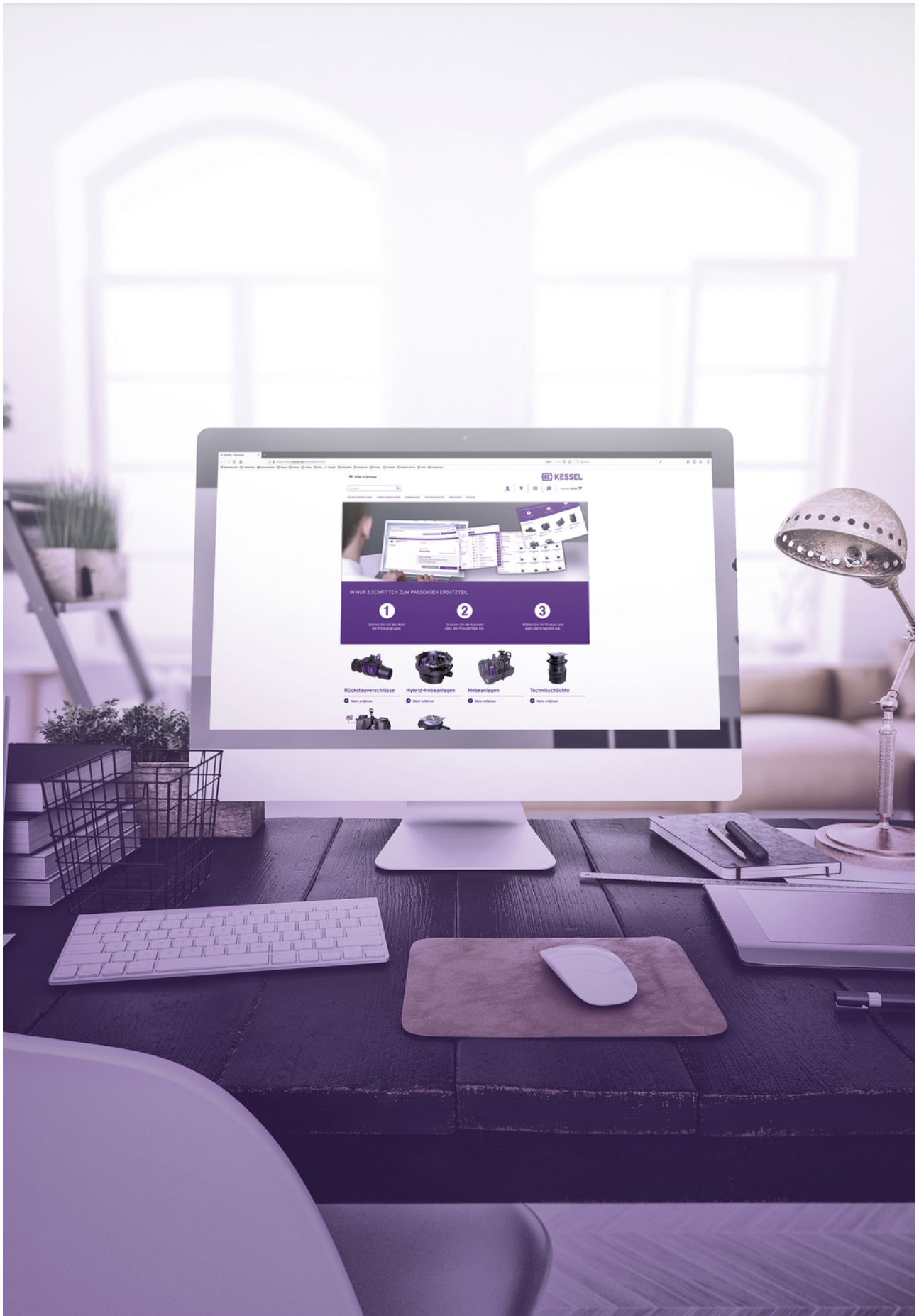
Wir als Hersteller erklären die Übereinstimmung der obengenannten Produkte mit den angeführten Harmonisierungsvorschriften der EU. Die aufgeführten einschlägigen harmonisierten Normen der EU und ggf. weiterer Spezifikationen wurden für die Konformität zugrunde gelegt. Im Falle von Änderungen an den Produkten, die nicht durch die KESSEL AG freigegeben wurden, verliert diese Konformitätserklärung ihre Gültigkeit. /

As manufacturer we declare that the above listed products are in conformity with the relevant harmonisation legislation of the European Community as listed. The listed relevant harmonised standards and other related specifications are used to declare the conformity. If any modifications which have not been approved by KESSEL AG are made to the products, this Declaration of Conformity is no longer valid.

Lenting, 2021-10-22


E. Thiermt
Vorstand Technik / Managing Board


i.V. R. Priller
Dokumentenverantwortlicher / Responsible for Doc.



Registrieren Sie Ihr Produkt online, um von einer schnelleren Hilfe zu profitieren!
<http://www.kessel.de/service/produktregistrierung.html>
KESSEL AG, Bahnhofstr. 31, 85101 Lenting, Deutschland





Registrieren Sie Ihr Produkt online, um von einer schnelleren Hilfe zu profitieren!
<http://www.kessel.de/service/produktregistrierung.html>
KESSEL AG, Bahnhofstr. 31, 85101 Lenting, Deutschland

