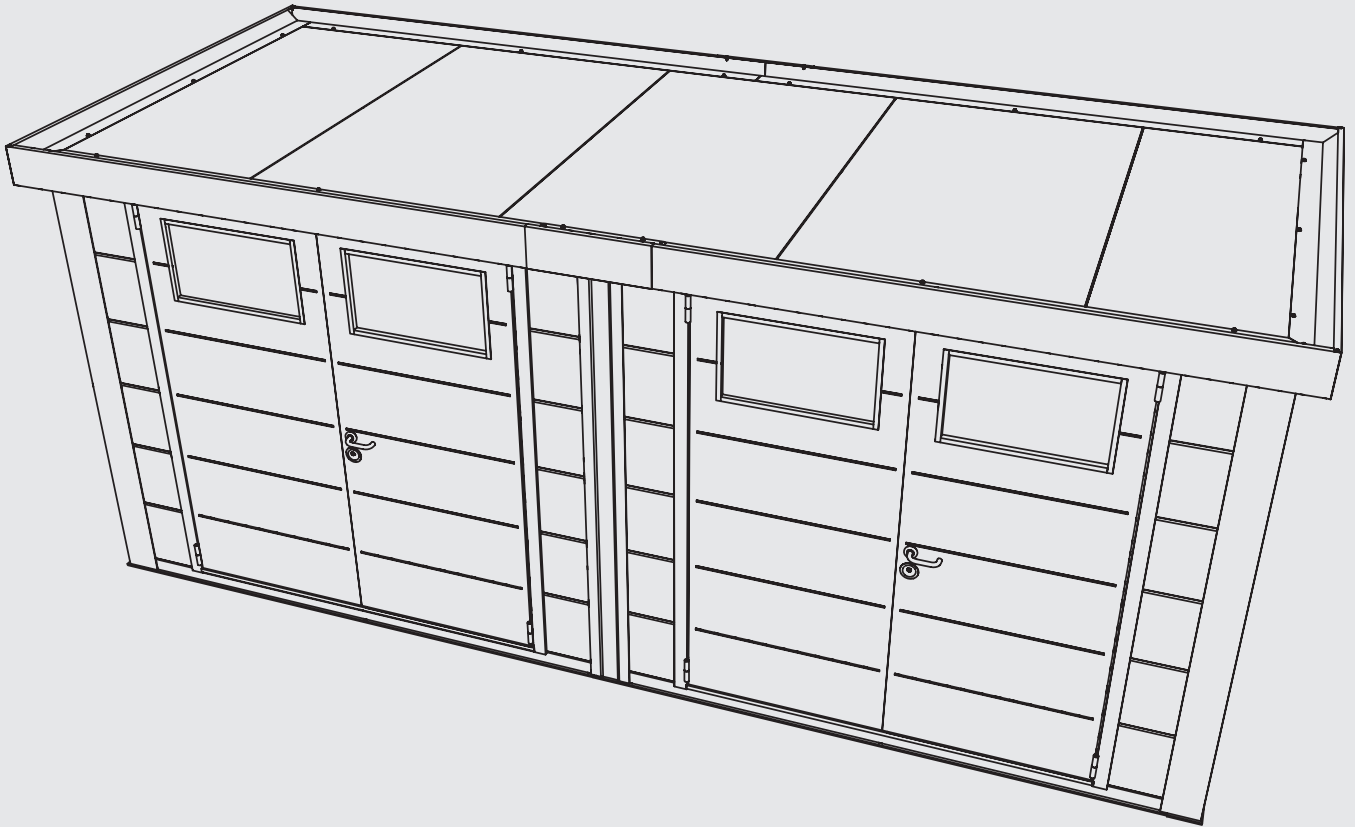


# DUO 2721






## INSTRUCTIONS DE MONTAGE MONTAGE HANDLEIDING ASSEMBLY INSTRUCTIONS MONTAGEANLEITUNG

Projet numéro / Project nummer / Project number / Projekt Nummer :  
.....

QC-numéro / QC-nummer / QC-number / QC-Nummer :  
.....

Couleur / Kleur / Colour / Farbe:

-  Blanc, Wit, White, Weiß
-  Gris clair, Licht grijs, Light grey, Lichtgrau
-  Anthracite, Antraciet, Anthracite, Granitgrau

# telluria

LET US STEEL YOUR HEART

Nous vous invitons à lire attentivement le présent mode d'emploi. Vous y trouverez les caractéristiques techniques ainsi que toutes les informations utiles en vue d'un fonctionnement correct. Les données techniques figurant dans cette publication peuvent être modifiées à tout moment et sans avis préalable et ce, pour des raisons techniques ou commerciales..

Wij nodigen u uit deze handleiding aandachtig te lezen. Ze omvat de technische eigenschappen en alle nuttige informatie voor een correcte werking. De technische gegevens in deze publicatie kunnen om technische of commerciële redenen op elk moment en zonder voorafgaande kennisgeving worden gewijzigd.

Please read this manual carefully. It contains the technical properties and all the information required for correct operation. The technical data in this publication is subject to change for technical and/or commercial reasons at any time and without notice.

Bitte lesen Sie diese Anleitung sorgfältig durch. Sie enthält die technischen Eigenschaften und alle Informationen, die für einen korrekten Betrieb erforderlich sind. Die in dieser Publikation enthaltenen technischen Daten können jederzeit ohne Vorankündigung aus technischen oder kommerziellen Gründen geändert werden.



Lisez bien l'ensemble du mode d'emploi avant de commencer à réaliser des travaux.

Lees de volledige handleiding voordat u begint met de werken uit te voeren.

Read the entire manual before you start working.

Lesen Sie vor Arbeitsbeginn die gesamte Anleitung.



L'utilisation de gants est obligatoire.

Het gebruik van handschoenen is verplicht.

The use of gloves is mandatory.

Das Tragen von Handschuhen ist Pflicht.



L'utilisation de lunettes de protection est obligatoire.

Het gebruik van een veiligheidsbril is verplicht.

The use of safety glasses is mandatory.

Das Tragen einer Sicherheitsbrille ist Pflicht.



L'utilisation d'un casque de protection est obligatoire.

Het gebruik van een veiligheidshelm is verplicht.

The use of a hard hat is mandatory.

Das Tragen eines Sicherheitshelms ist Pflicht.



L'utilisation d'une meule est interdite

Het gebruik van een slijpschijf is verboden

The use of an angle grinder is prohibited

Die Verwendung einer Schleifscheibe ist verboten



Déballage à 2 personnes

Met 2 personen uitpakken

Unpack with 2 people

Auspacken mit 2 Personen



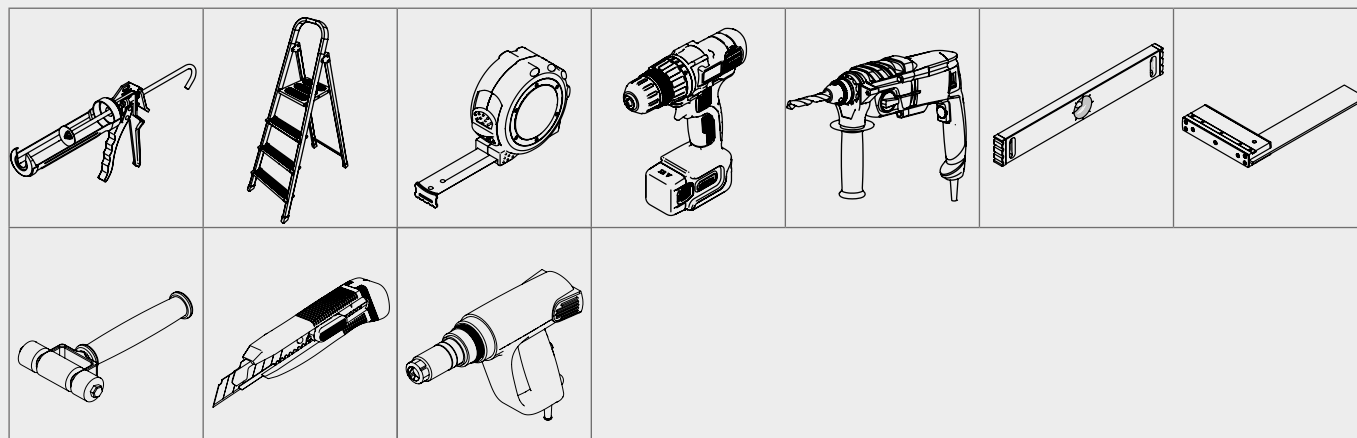
Retirer les éclats de métal.

Metaalsplinters verwijderen

Cleaning up metal splinters

Metallsplinter entfernen

### Liste d'outils / Gereedschappenlijst / Tools List / Werkzeugliste



Liste des composants / Stukslijst / Partslist / Teileliste

Pour la liste actuelle des pièces, voir pièce jointe.

Voor de actuele stuklijst zie bijlage.

For the current parts list see attachment.

Aktuelle Stückliste siehe Anhang.

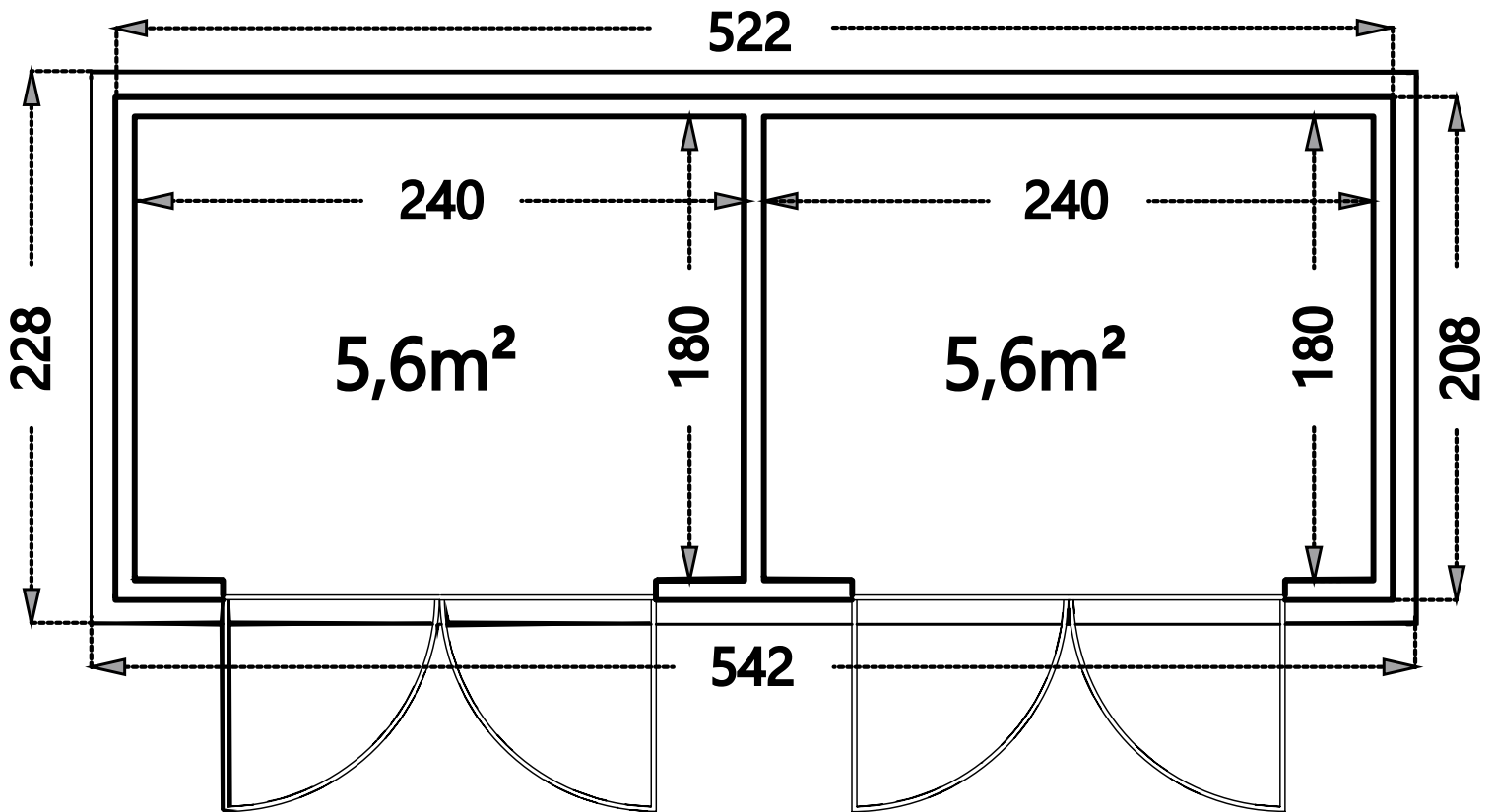
**Eleganto Lounge Small / 3024 / Anthracite / Right**

EP.GRT.ANT.3024PHR

21569.1

<b>KIST.04</b> x1 	<b>S.3024PHR</b> x1 	<b>BE</b> x33 	<b>FE</b> x10 	<b>SSP</b> x1 	<b>WP45</b> x1 	<b>SDPH</b> x2 
<b>FD18</b> x1 	<b>FPN2</b> x2 	<b>FPN1</b> x1 	<b>JDA27</b> x2 	<b>JZ7</b> x2 	<b>JDA27</b> x1 	<b>JZ7R</b> x1 
<b>JZ1</b> x3 	<b>JZ1S</b> x3 	<b>W2</b> x1 	<b>UD18</b> x1 	<b>SDA21</b> x9 	<b>SDA21</b> x11 	<b>SDA21V</b> x1 
<b>SDA45</b> x6 	<b>S.ZAV-ZCVR</b> x1 	<b>HPH</b> x1 	<b>SH45</b> x4 	<b>S.ZZ18D</b> x1 	<b>S.ZZ18A</b> x1 	<b>S.ZZ18C</b> x1 
<b>SPH45</b> x1 	<b>SPH45</b> x2 	<b>SPH45</b> x1 	<b>SPH45</b> x1 	<b>SPH45</b> x1 	<b>SPH45</b> x1 	<b>SPH45</b> x1 
<b>S.ZPH45</b> x1 	<b>A21</b> x3 	<b>AD27</b> x1 	<b>A27</b> x2 	<b>M21</b> x3 	<b>M27</b> x3 	<b>D.85</b> x1 
<b>S.AP</b> x1 	<b>SE</b> x2 	<b>END</b> x1 	<b>MBL1</b> x1 			

## Dimensions/ Afmetingen / Dimensions / Maße



### Fundament

- Le sol doit être plat et de niveau. Le sol doit être réalisé pour permettre une fixation adéquate de l'abris de jardin.
- De vloer moet vlak en waterpas zijn. De vloer moet gemaakt worden zodat de bevestiging van het tuinhuis wel mogelijk is.
- The floor must be flat and level. The floor must be made in such a way that it is possible to fix the garden house.
- Der Aufbauort muss eine flache, geschlossene und in Waage liegende Bodenplatte aufzeigen. Die Bodenplatte muss so beschaffen sein, das eine mechanische Befestigung von dem Eleganto erfolgen kann.

### PS

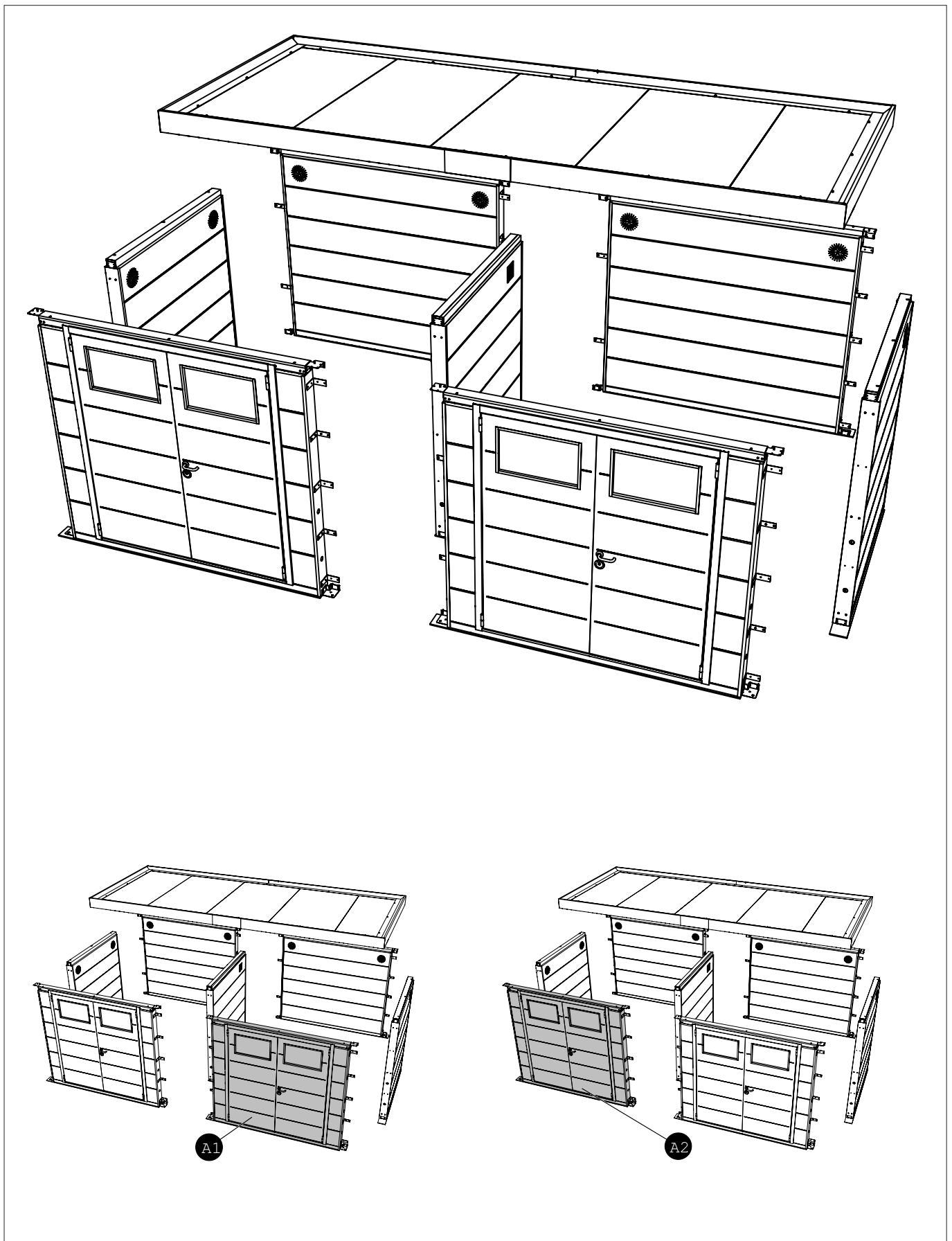
- L'abris de jardin doit être centrée sur la dalle de béton.
- Het tuinhuis moet gecentreerd geplaatst worden op het fundament.
- The garden house must be centered on the foundation.
- Das Gartenhaus muss auf dem Fundament zentriert sein.

# telluria

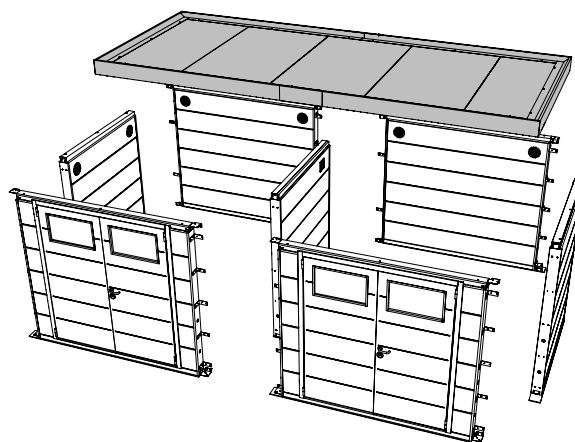
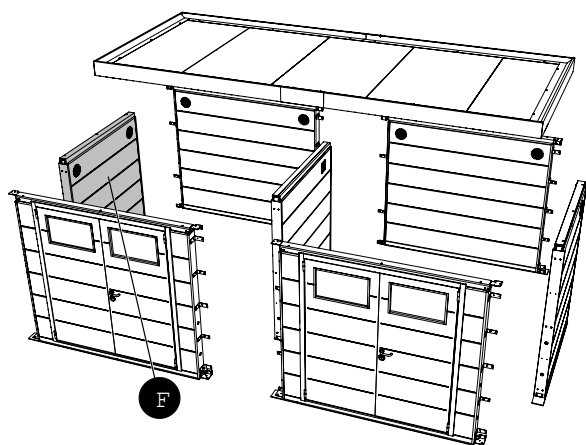
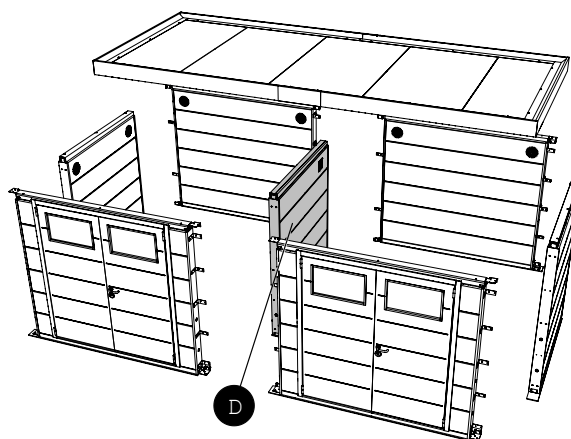
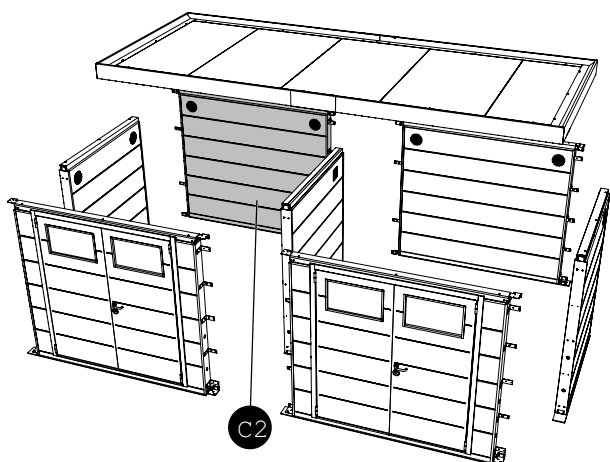
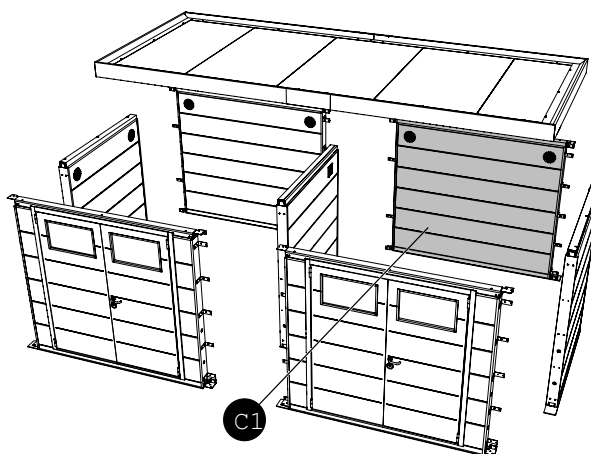
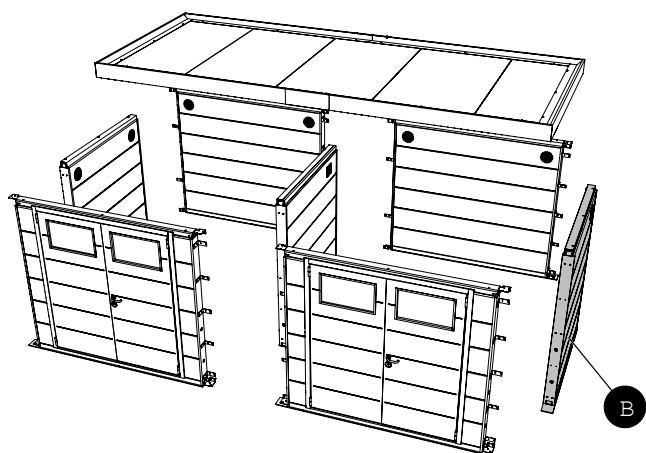
[www.telluria.eu](http://www.telluria.eu)

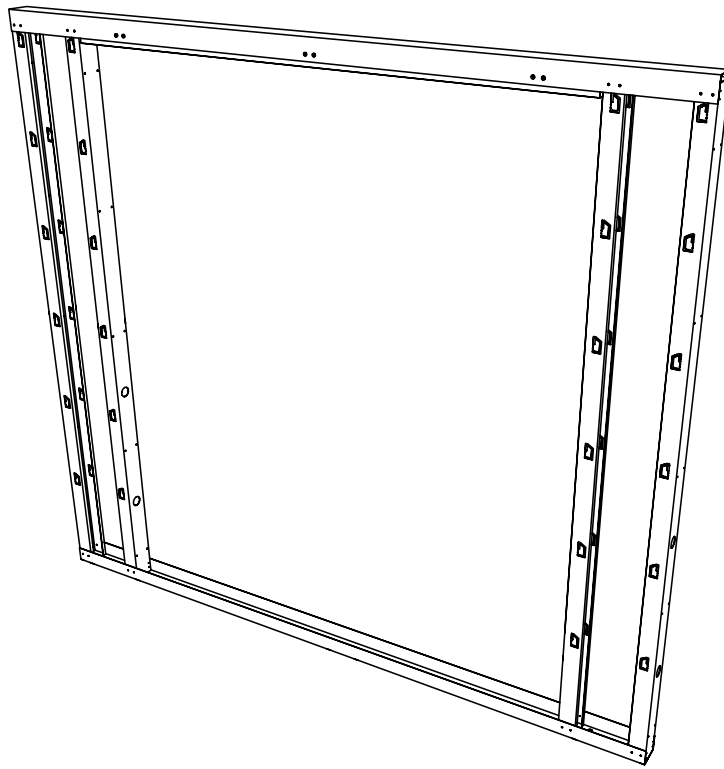
LET US STEEL YOUR HEART

Tous les éléments / Alle elementen / All elements / Alle Elemente

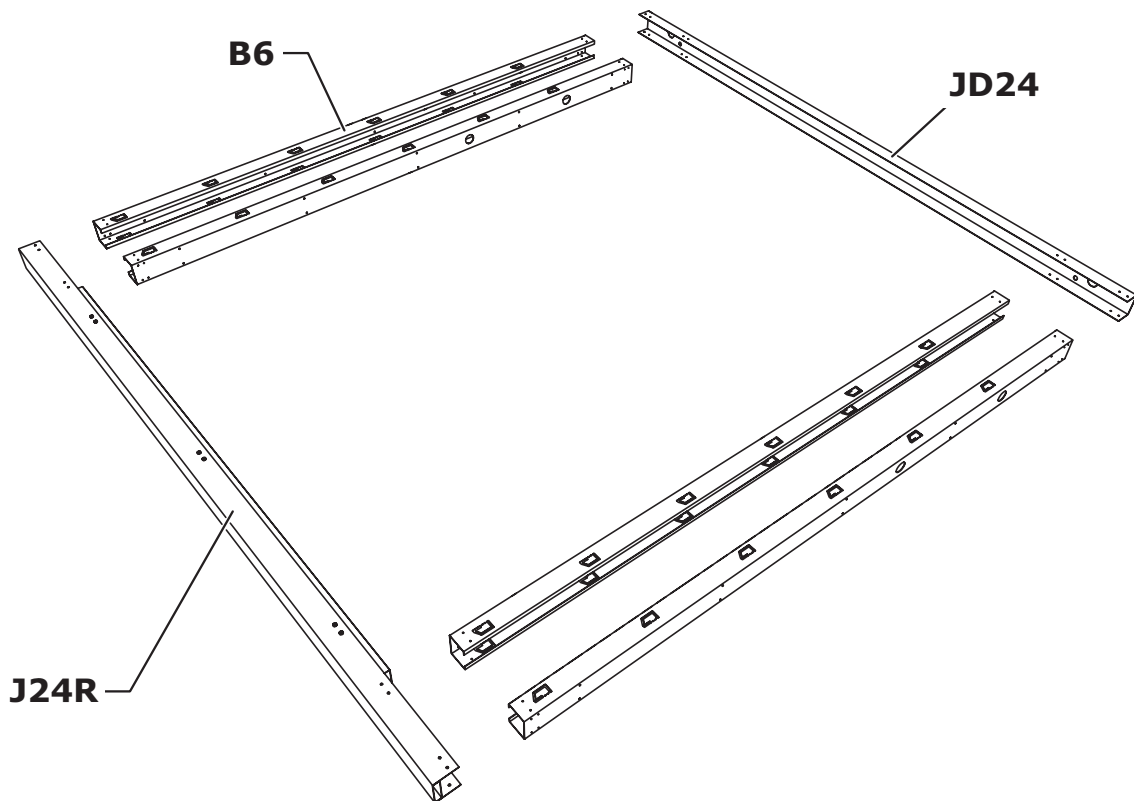


Composition / Compositie / Composition / Zusammensetzung



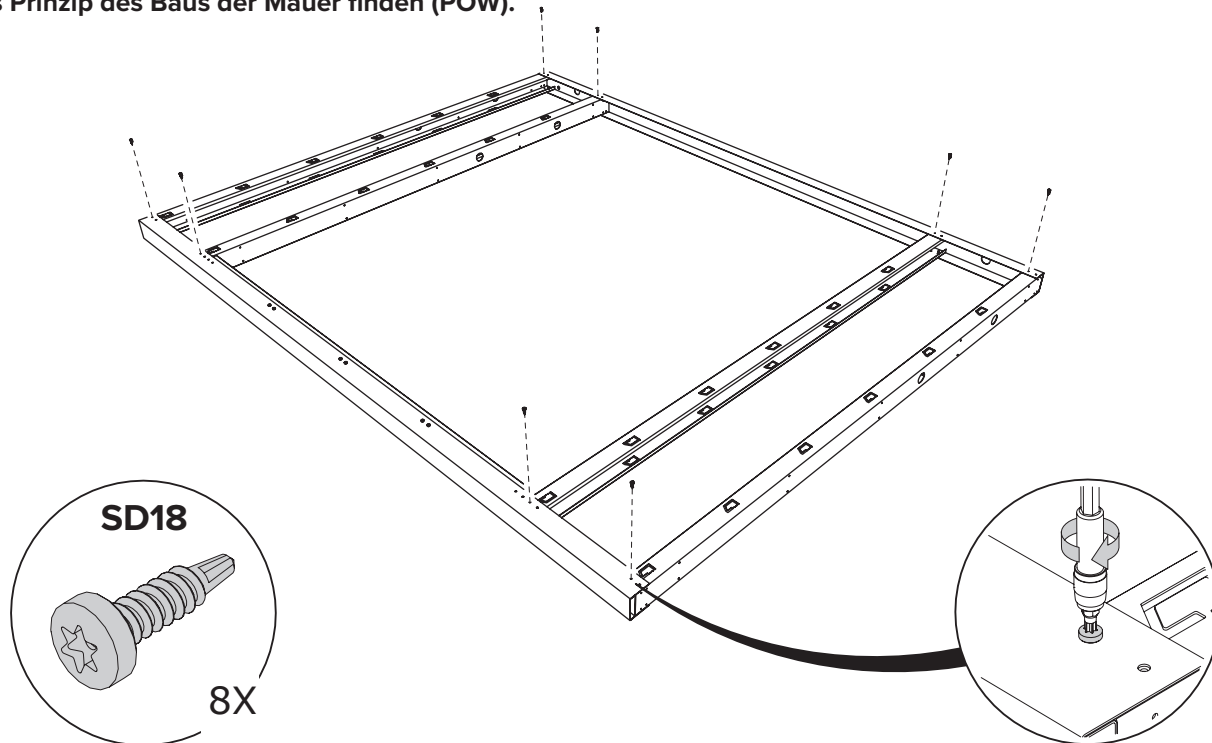


A Paroi / Wand / Wall / Wand



A Paroi / Wand / Wall / Wand

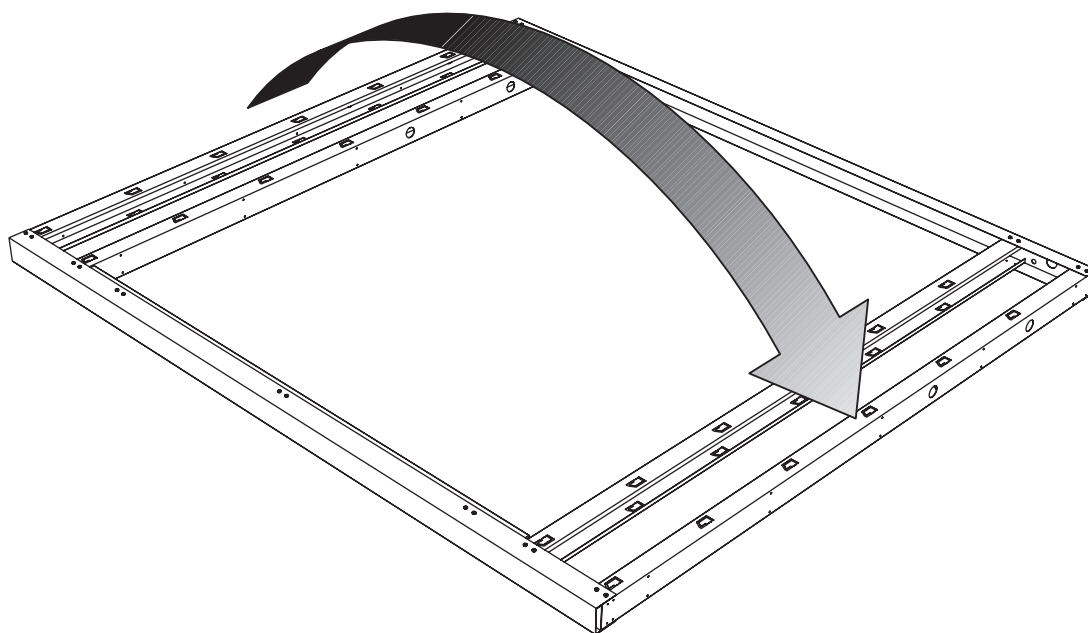
Le principe de la construction du mur (POW).  
Het principe van de opbouw van de wand (POW).  
The principle of building the wall (POW).  
Das Prinzip des Baus der Mauer finden (POW).



A Paroi / Wand / Wall / Wand

POW

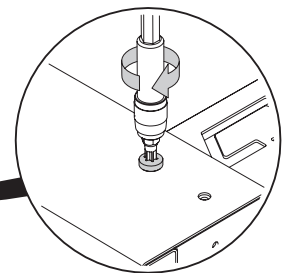
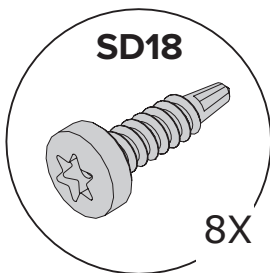
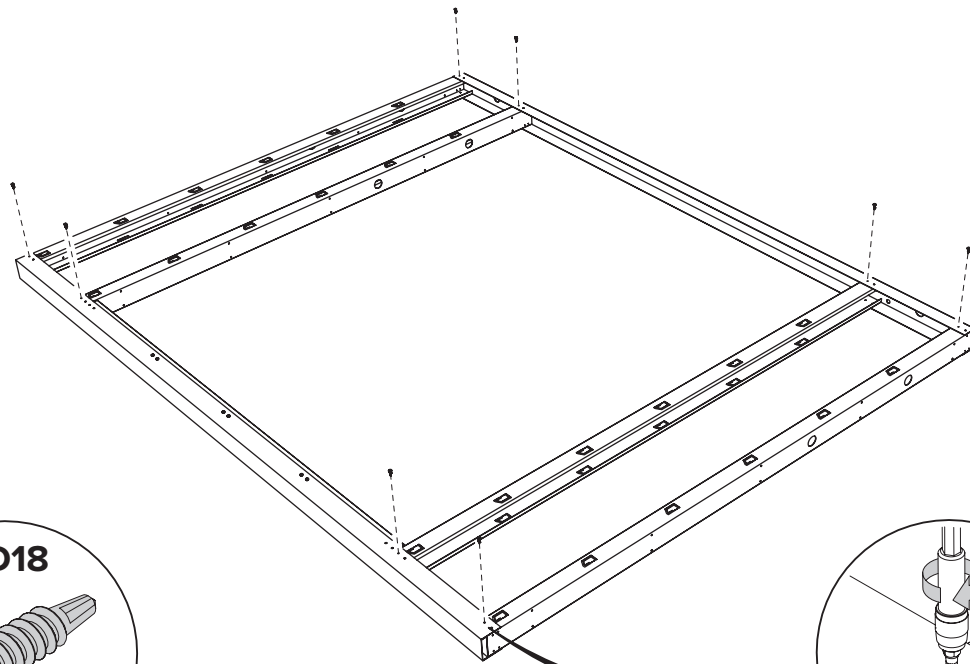
Tourner encadrement / Kader omdraaien / Turn Frame / Rahmen umdrehen



A Paroi / Wand / Wall / Wand

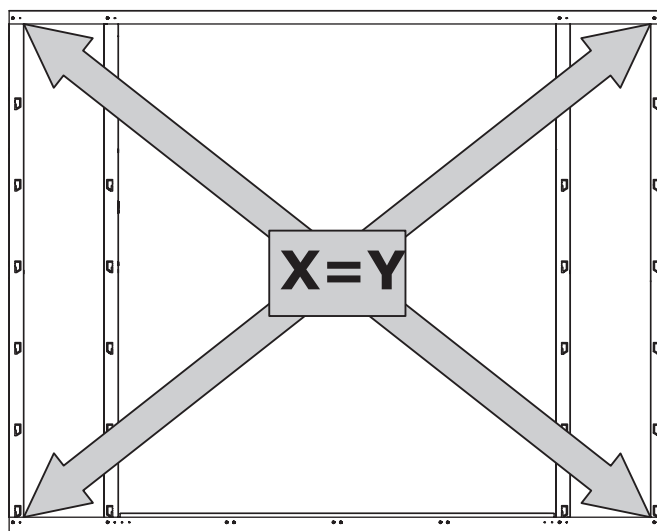
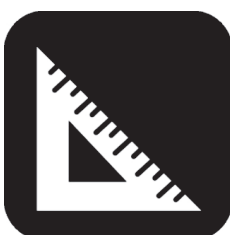
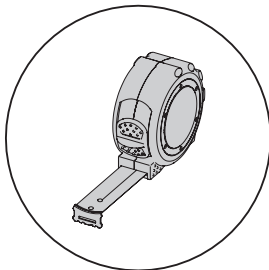
POW





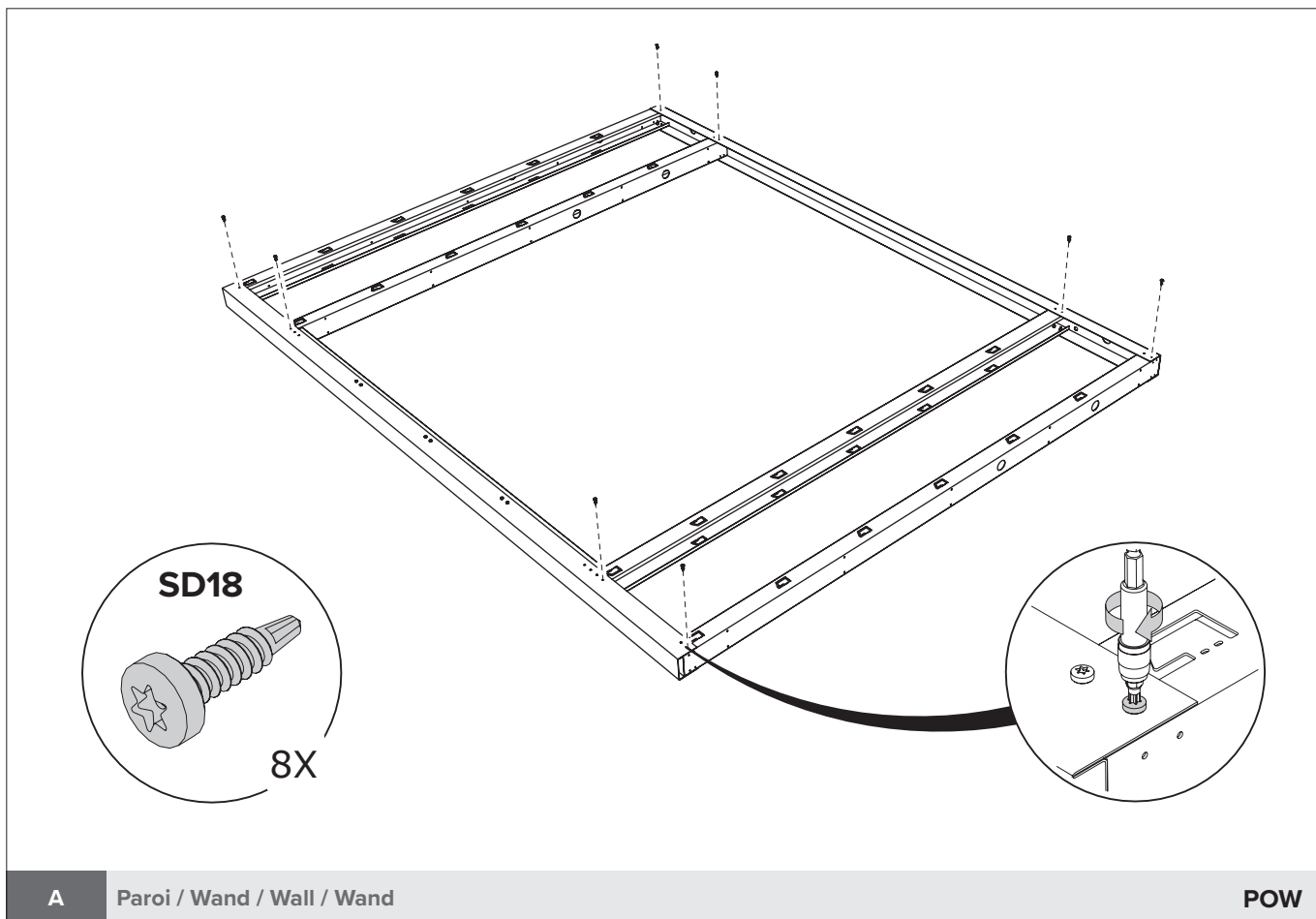
A Paroi / Wand / Wall / Wand

POW

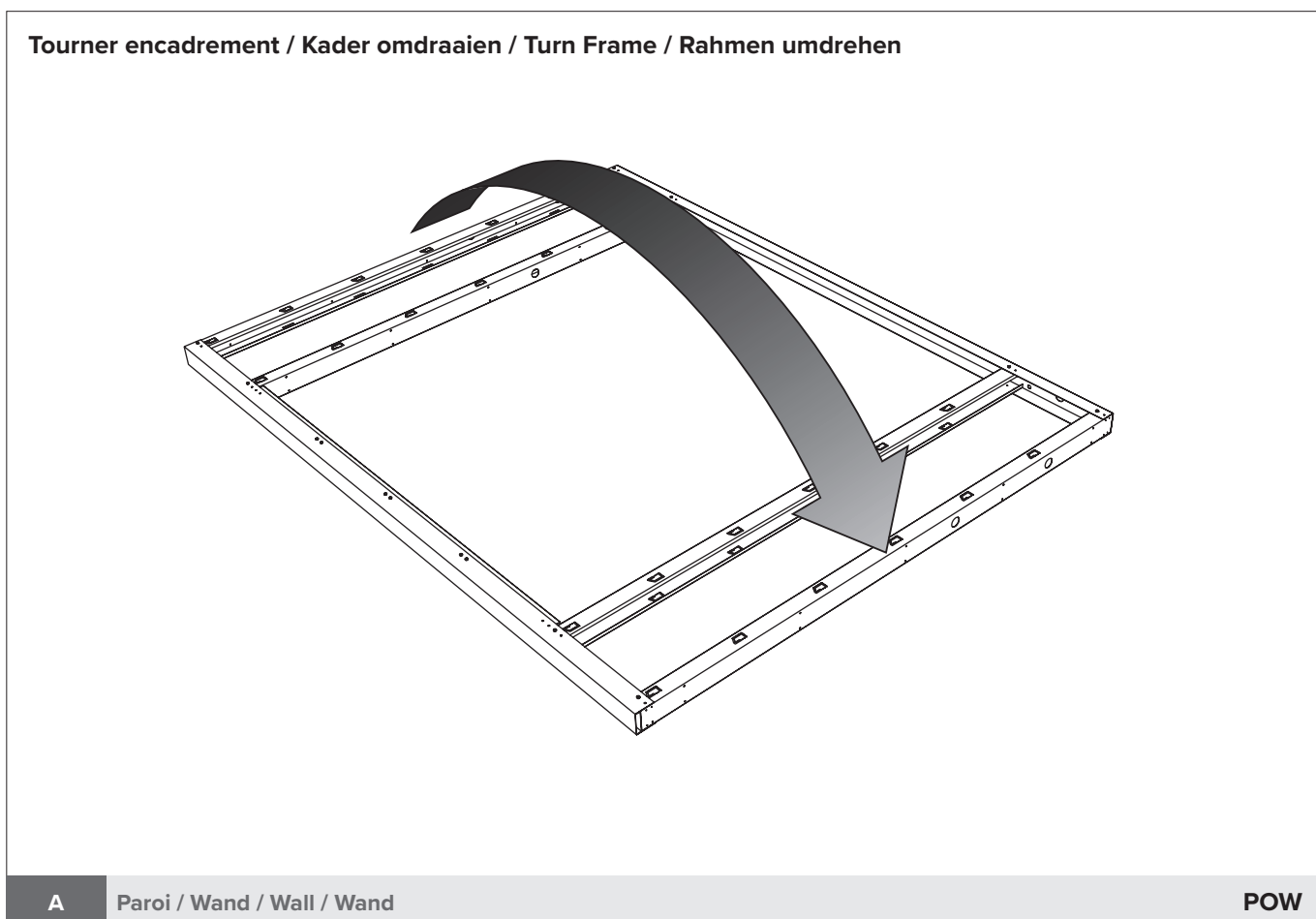


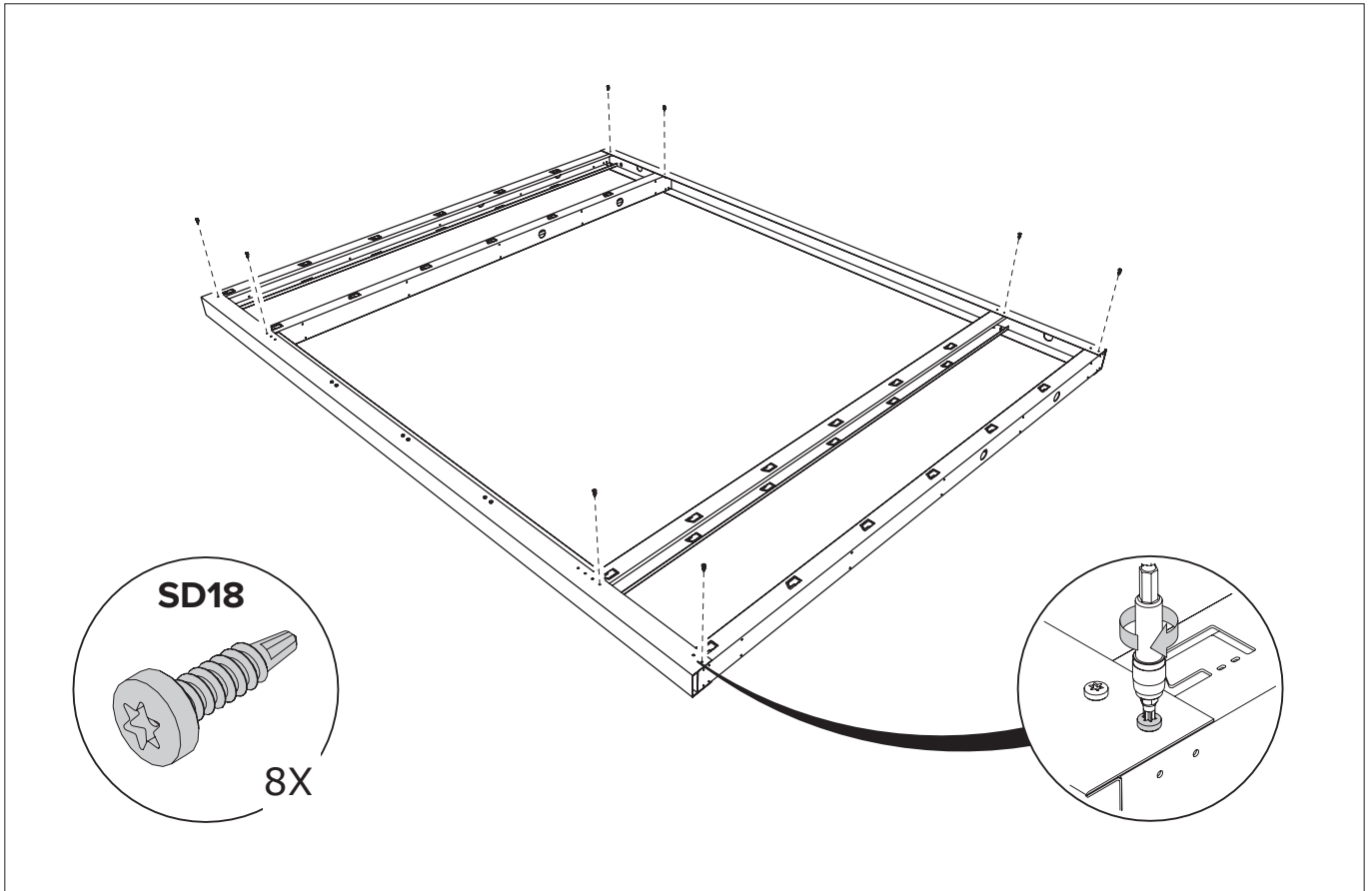
A Paroi / Wand / Wall / Wand

POW



**Tourner encadrement / Kader omdraaien / Turn Frame / Rahmen umdrehen**

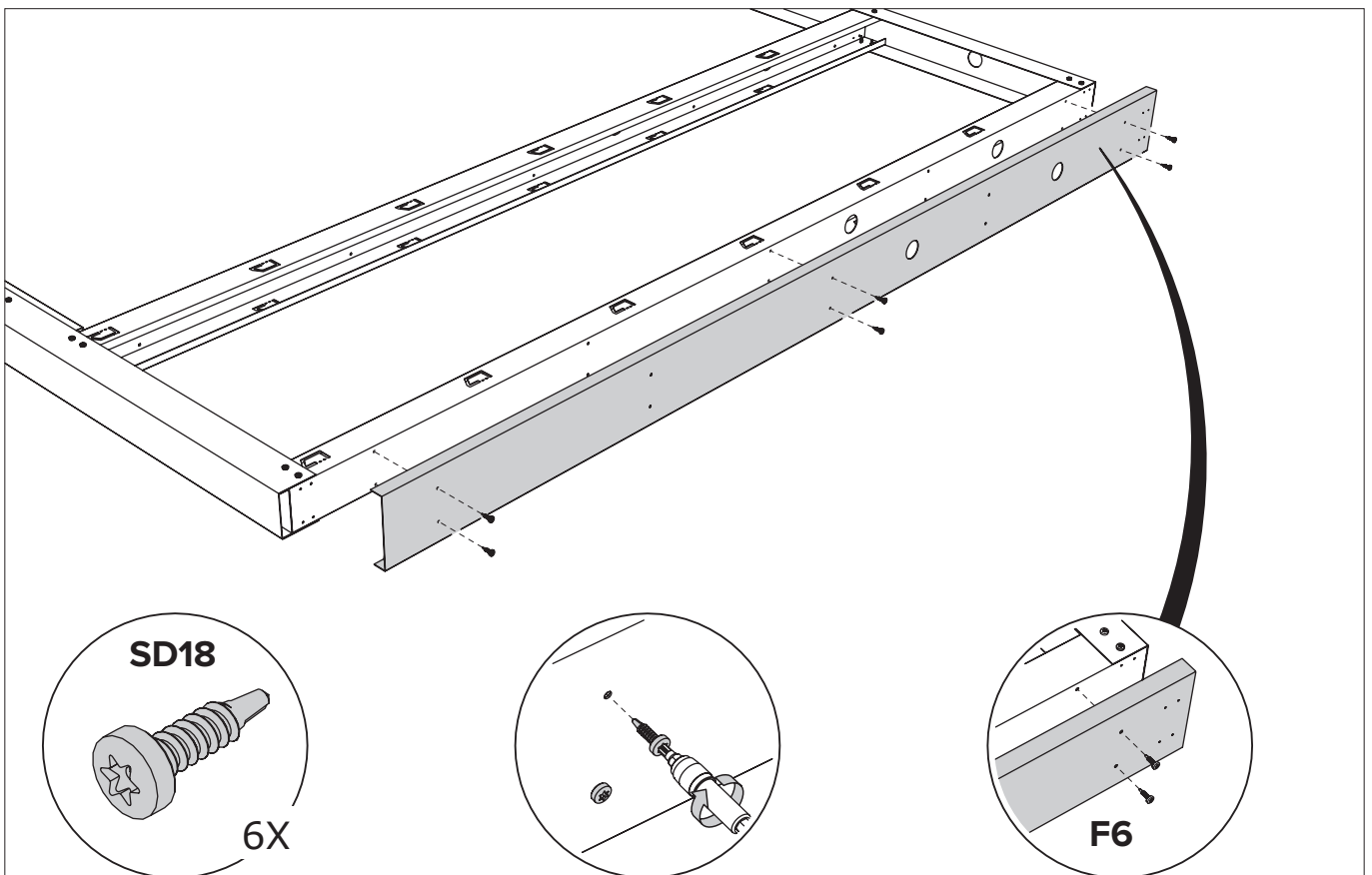




A

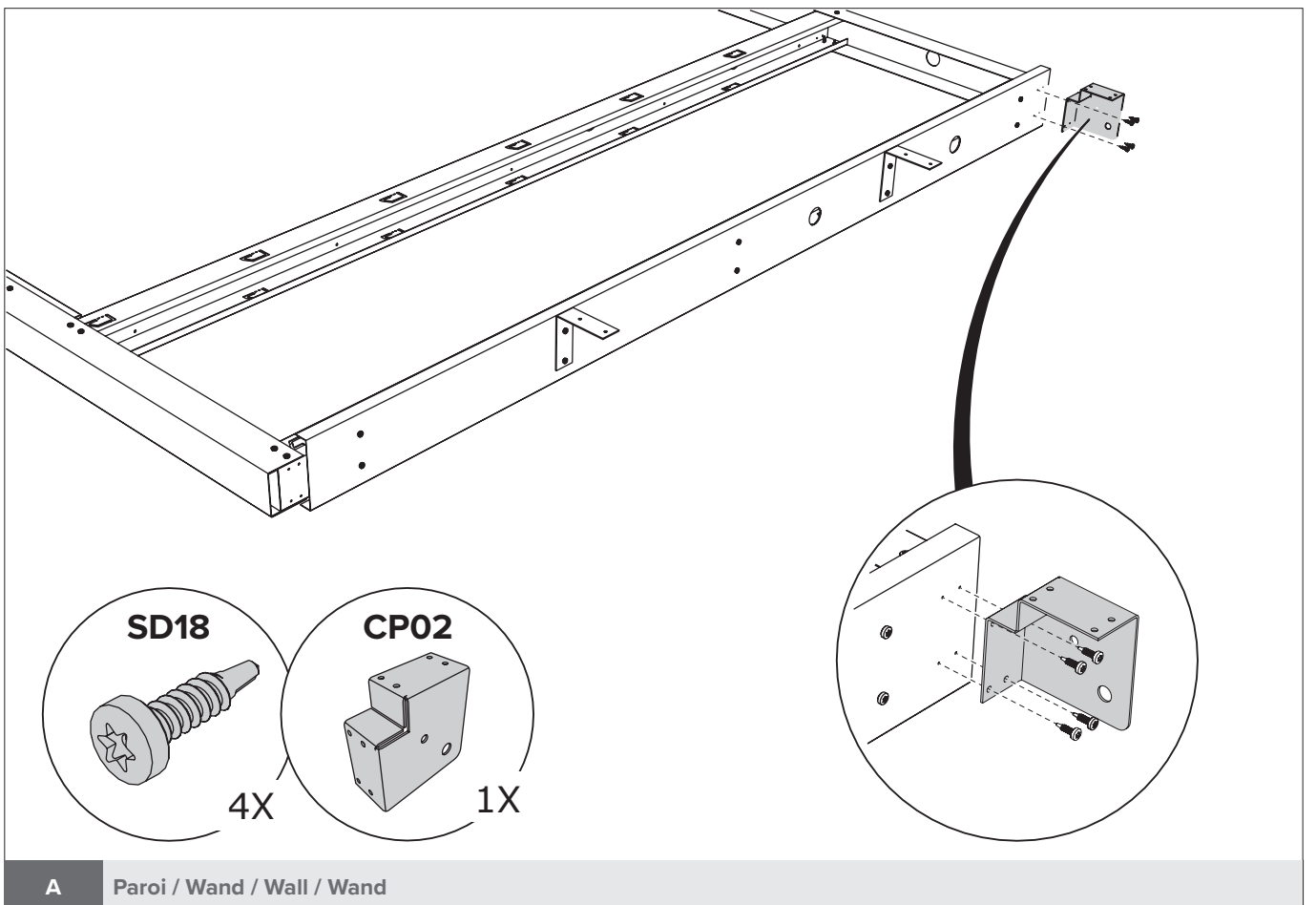
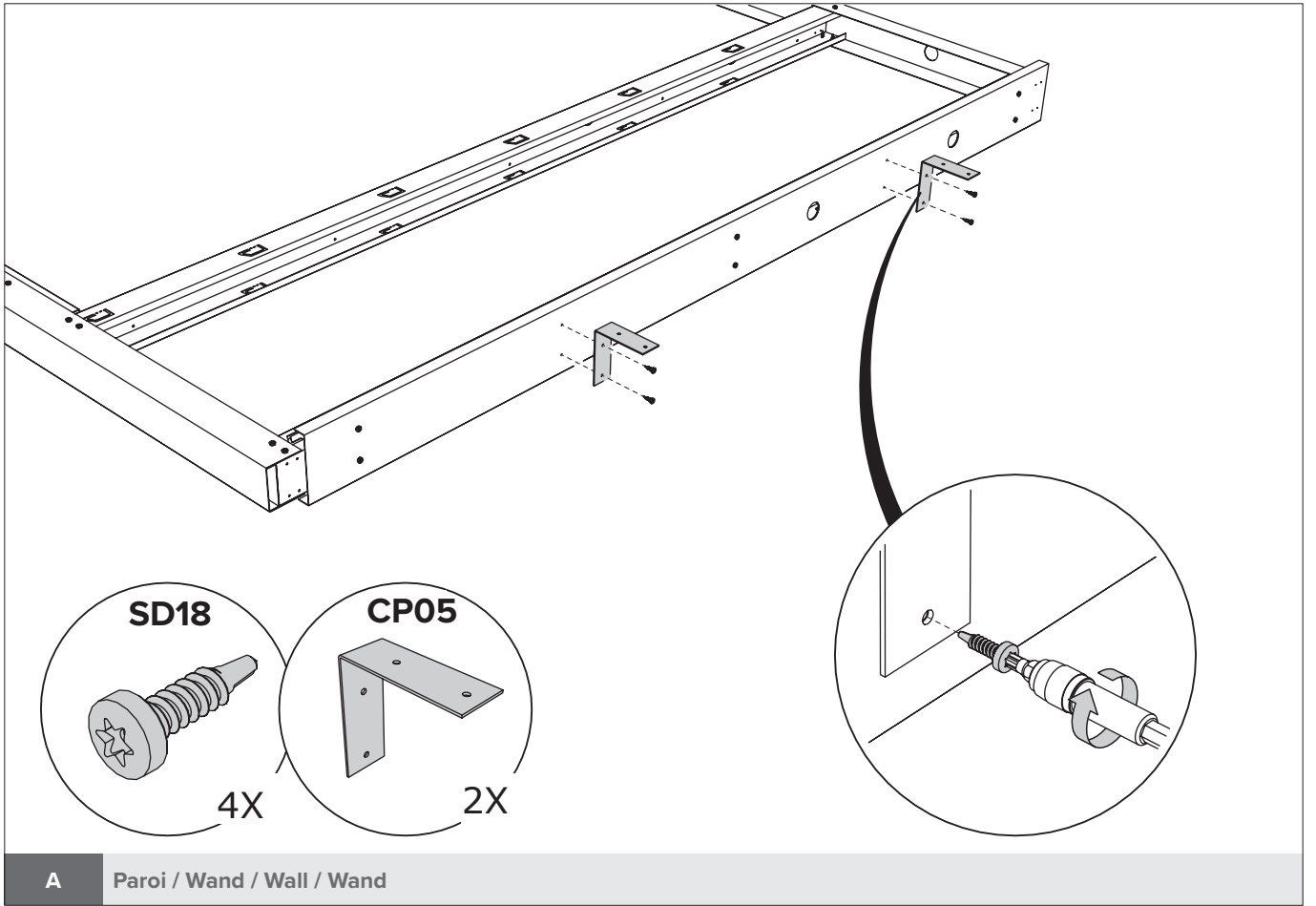
Paroi / Wand / Wall / Wand

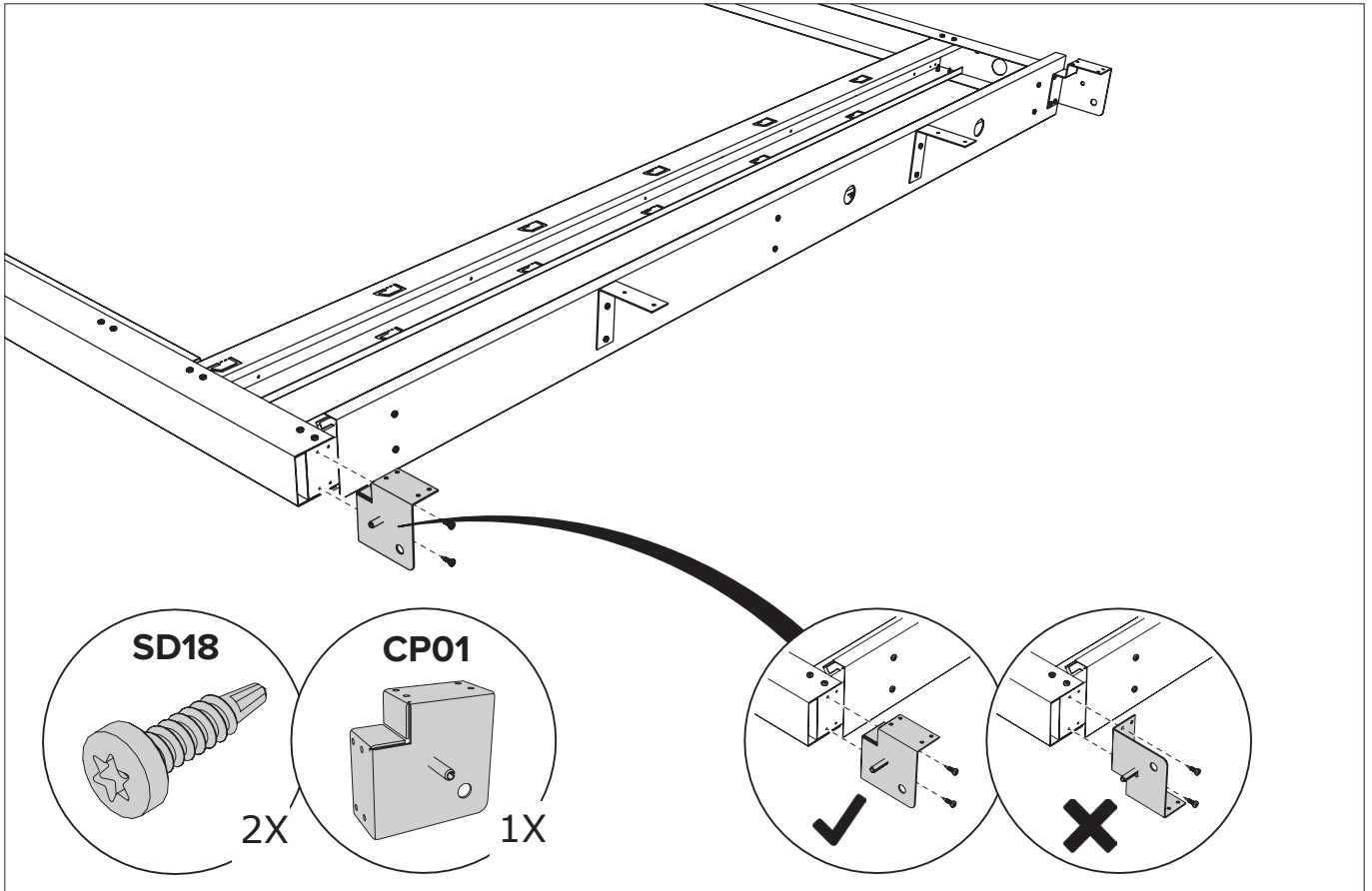
POW



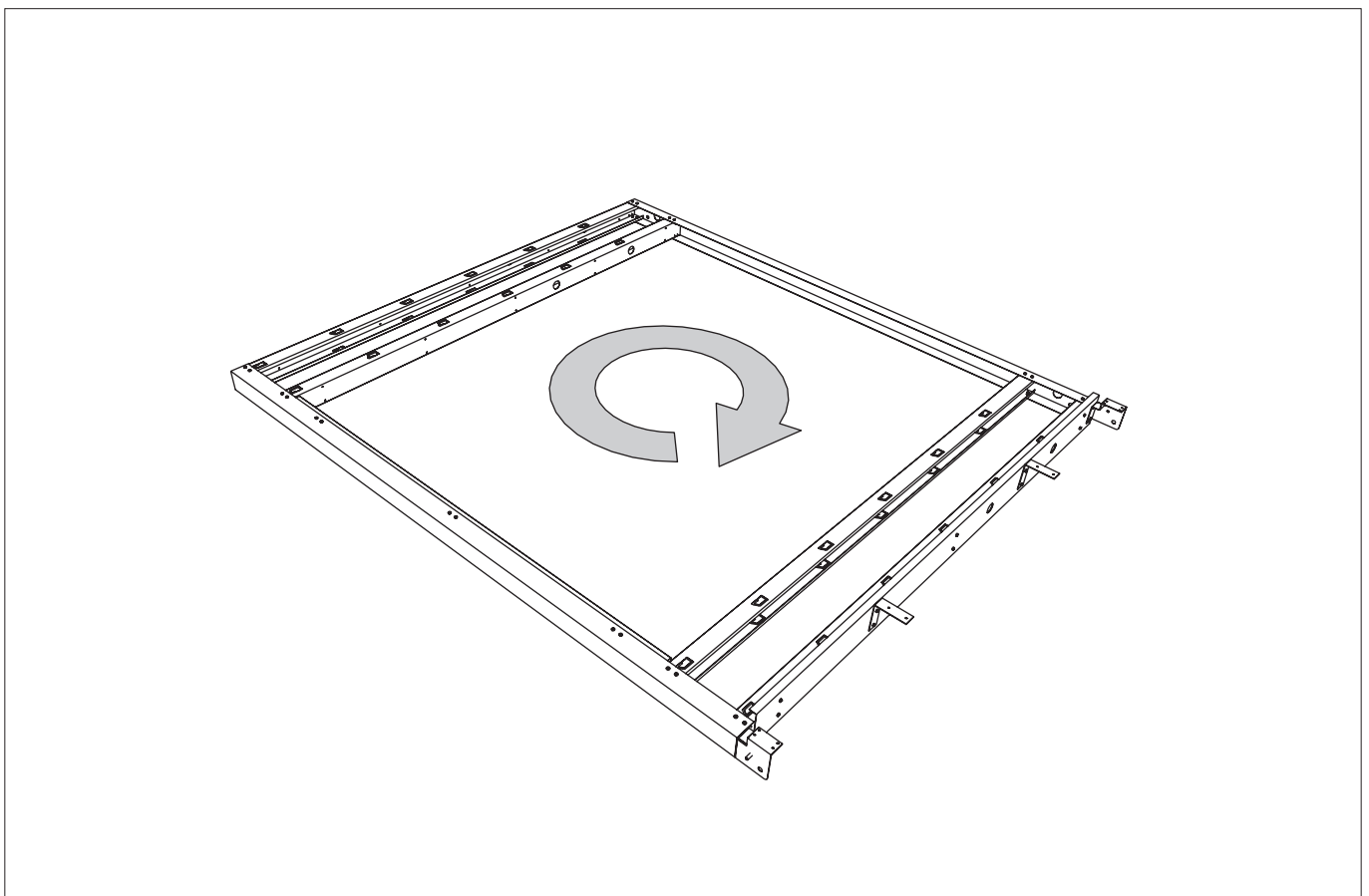
A

Paroi / Wand / Wall / Wand

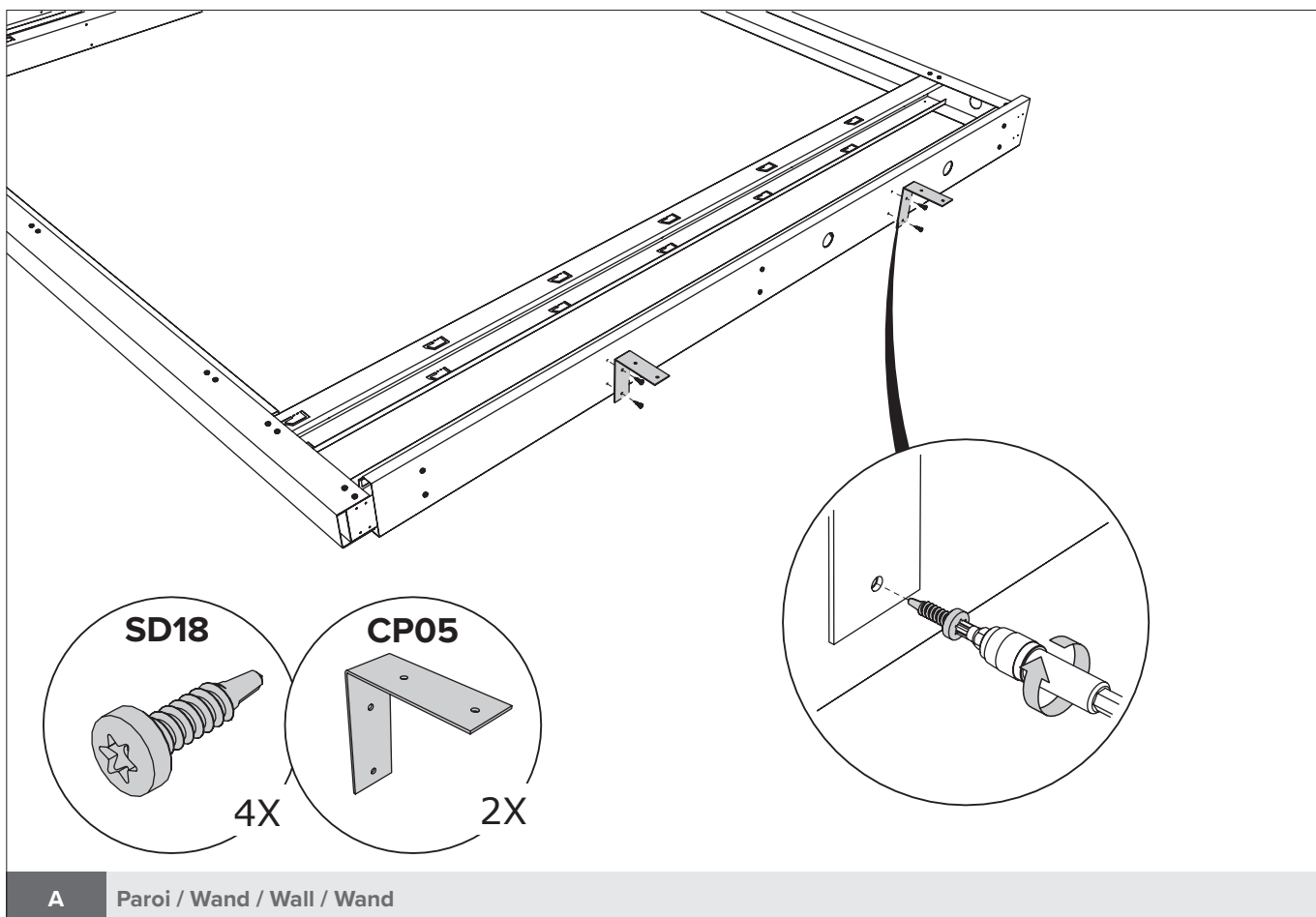
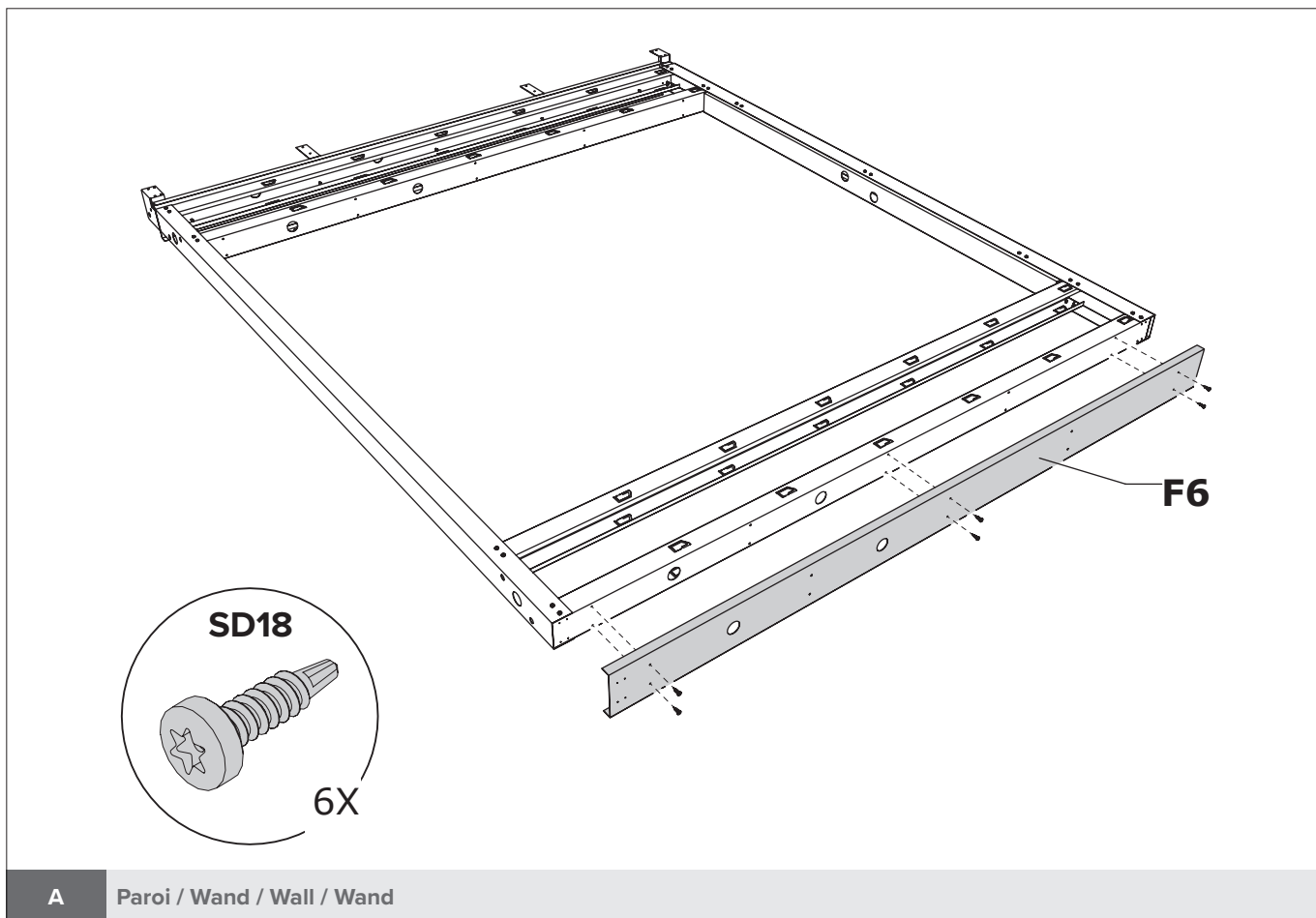


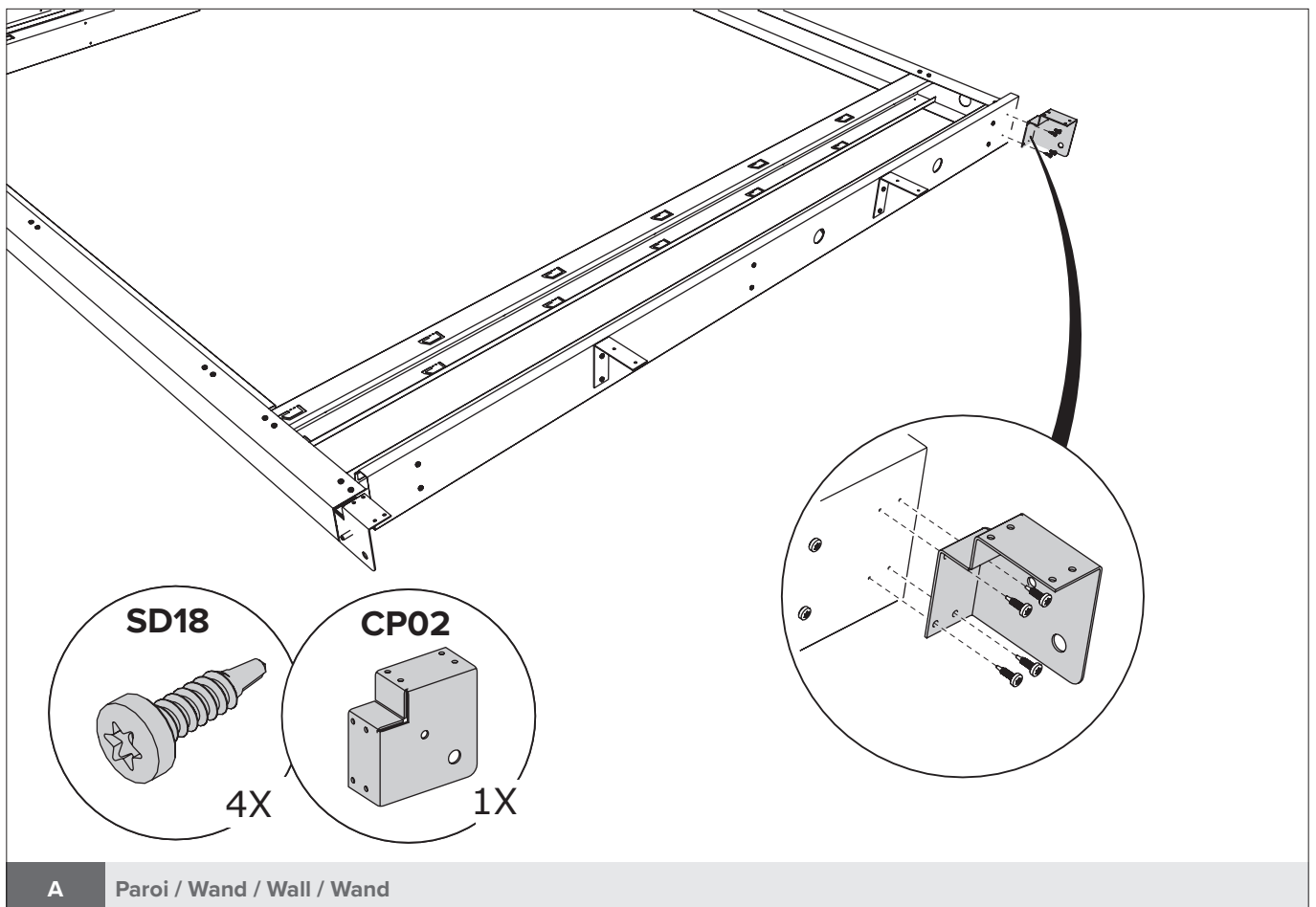
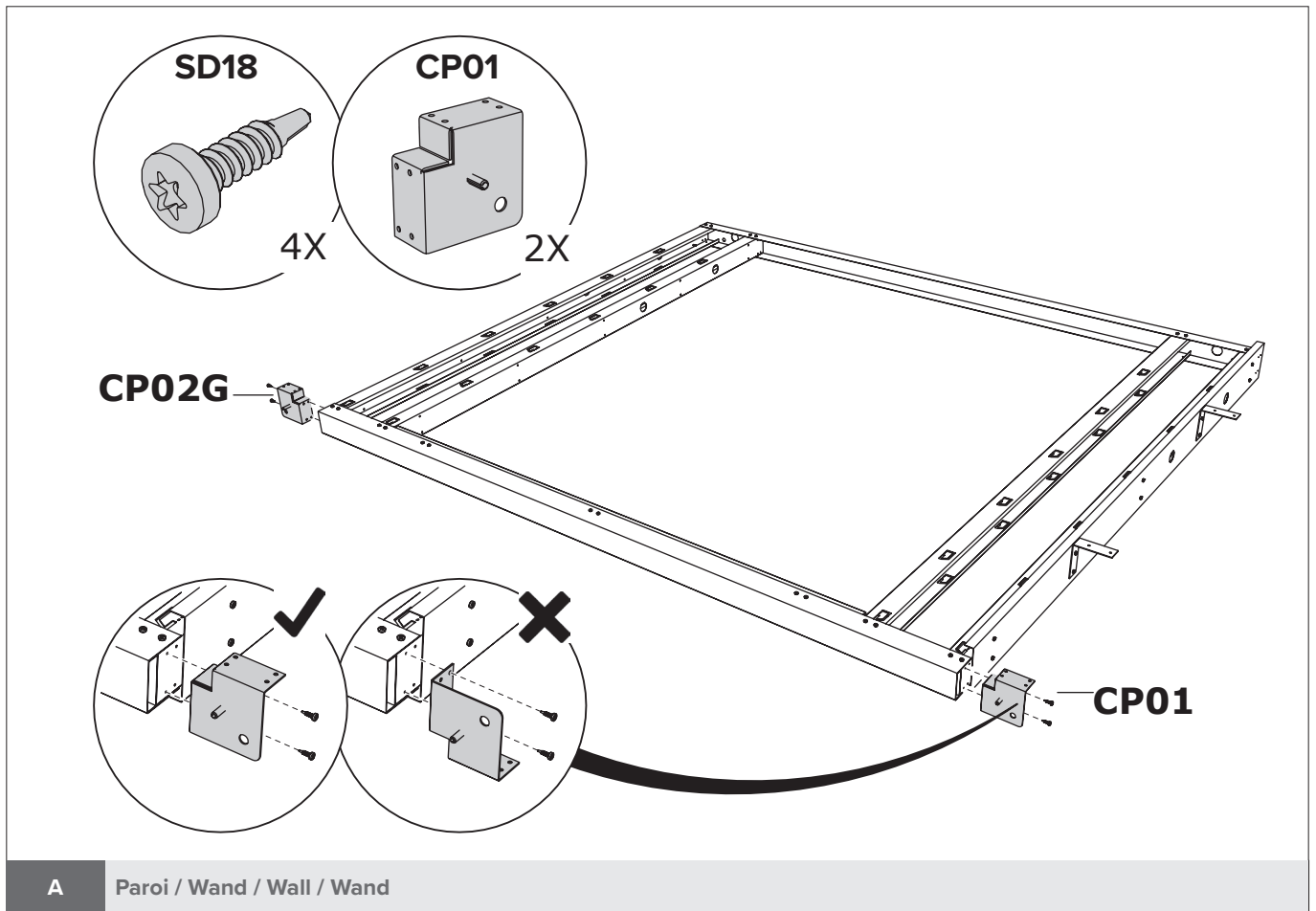


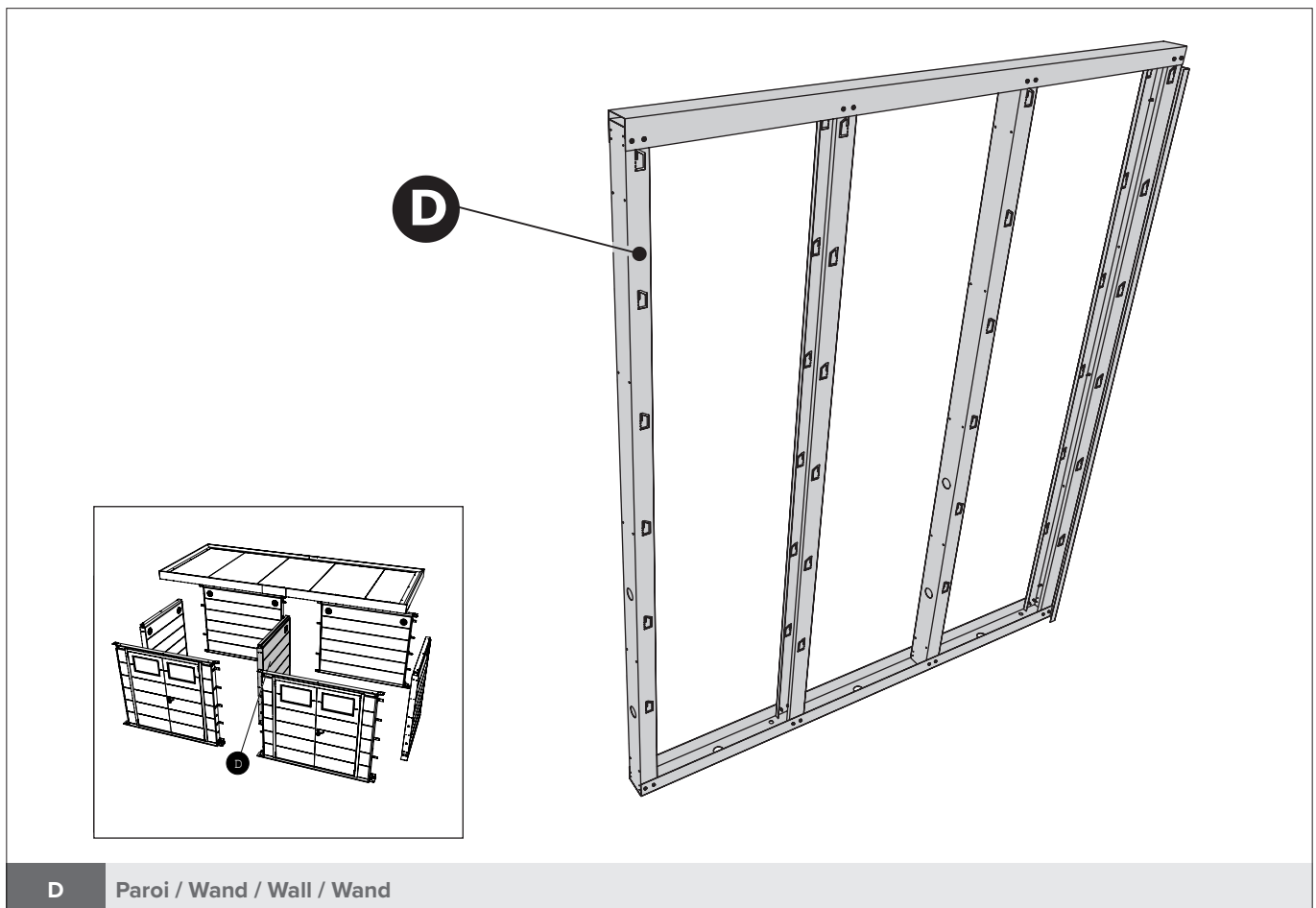
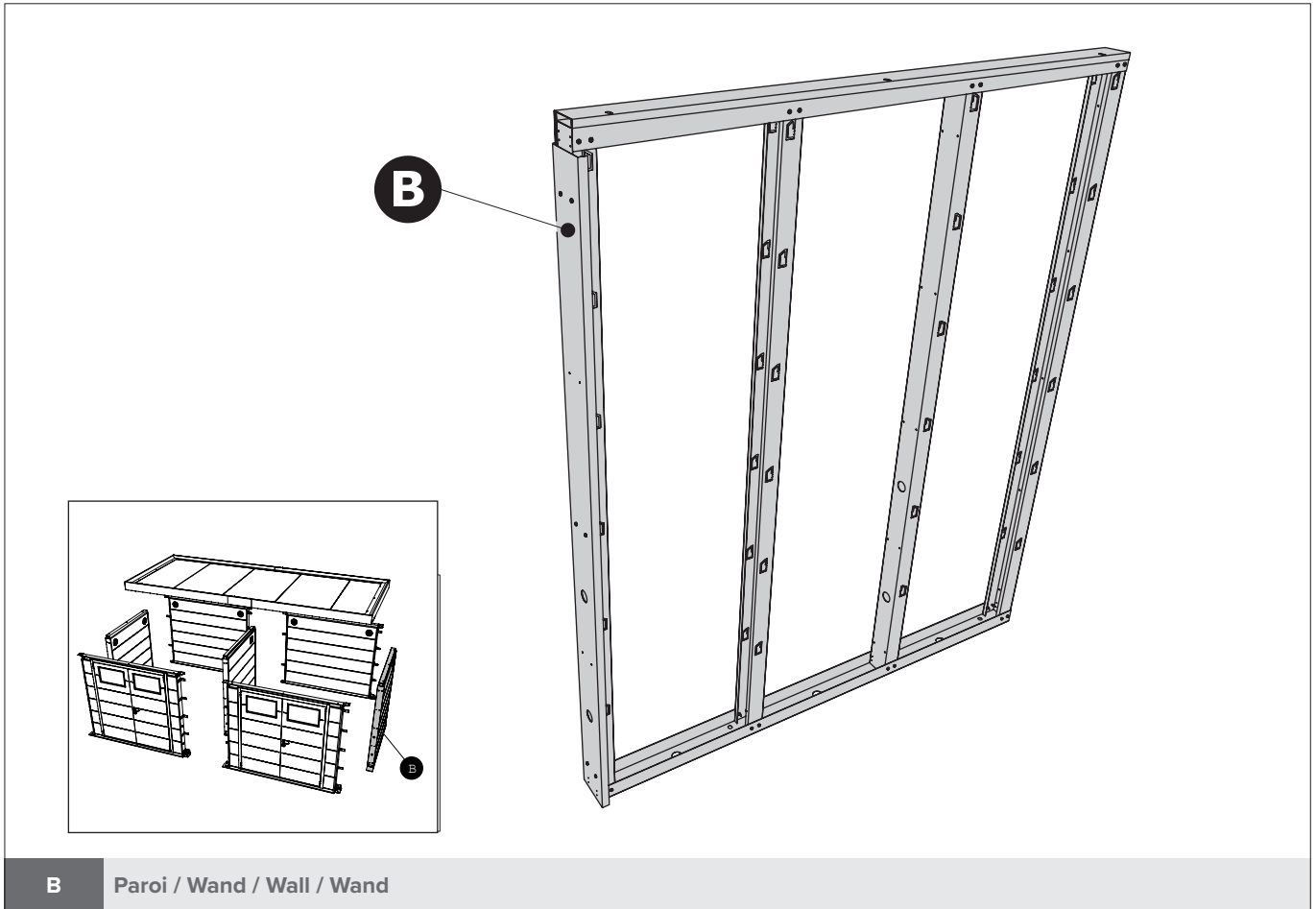
A Paroi / Wand / Wall / Wand



A Paroi / Wand / Wall / Wand

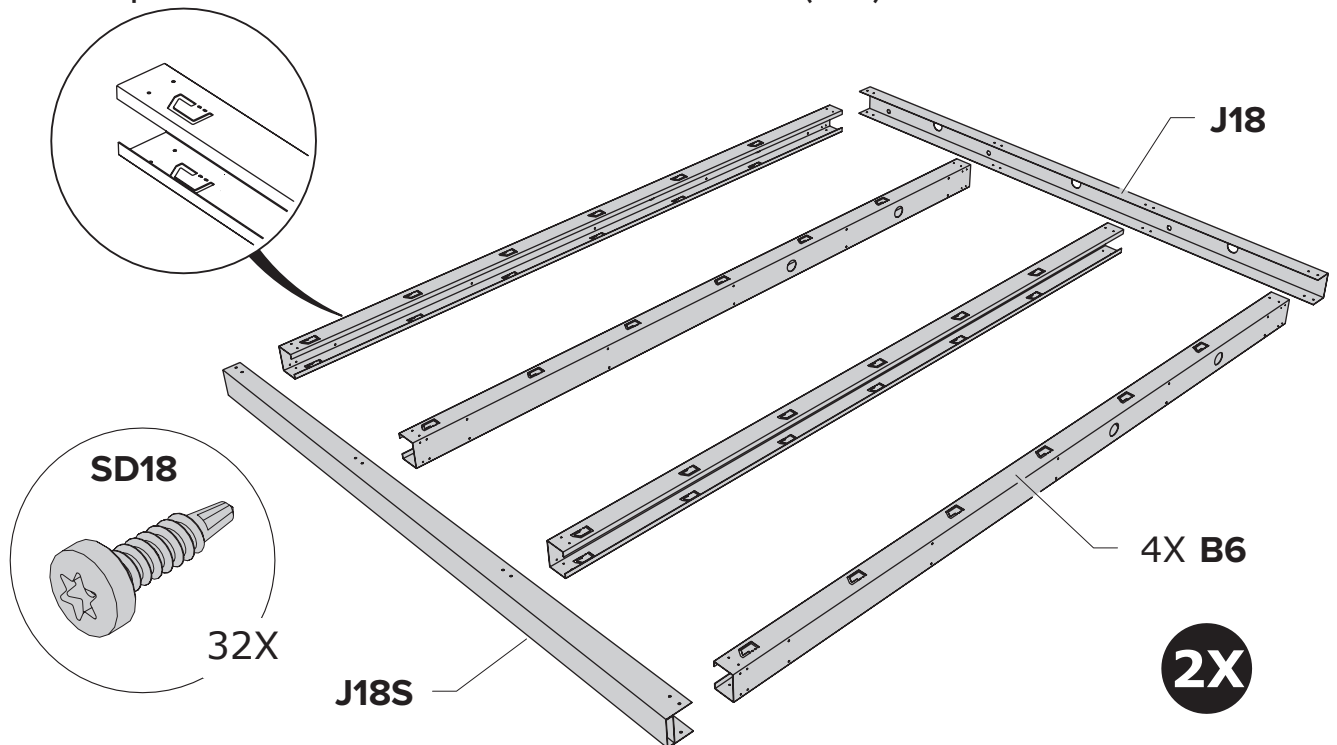




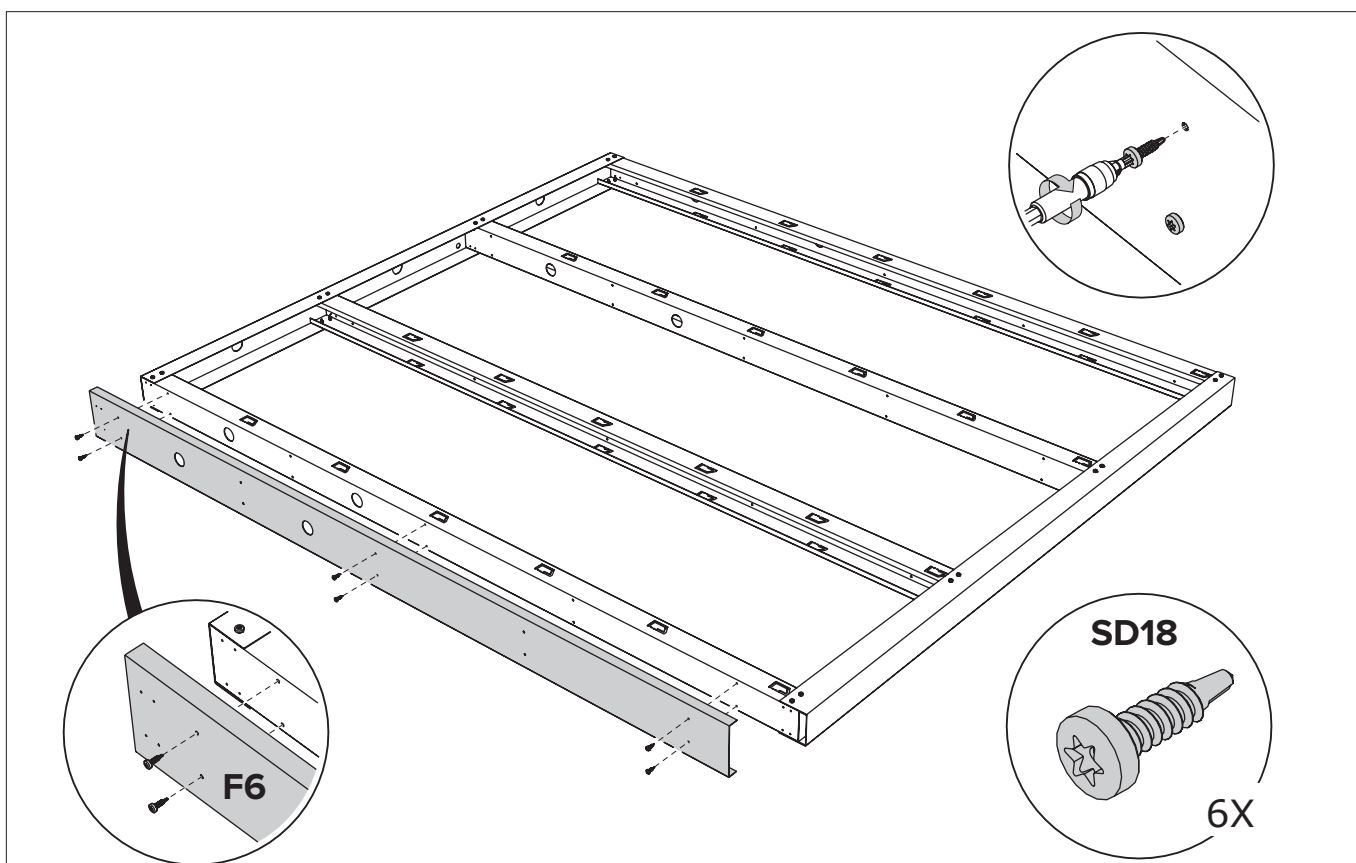




Le principe de la construction du mur, voir pages 8 à 11 (POW).  
 Het principe van de opbouw van de wand, zie pagina 8 tot en met 11 (POW).  
 The principle of building the wall, see pages 8 through 11 (POW).  
 Das Prinzip des Baus der Mauer finden Sie auf den Seiten 8 bis 11 (POW).

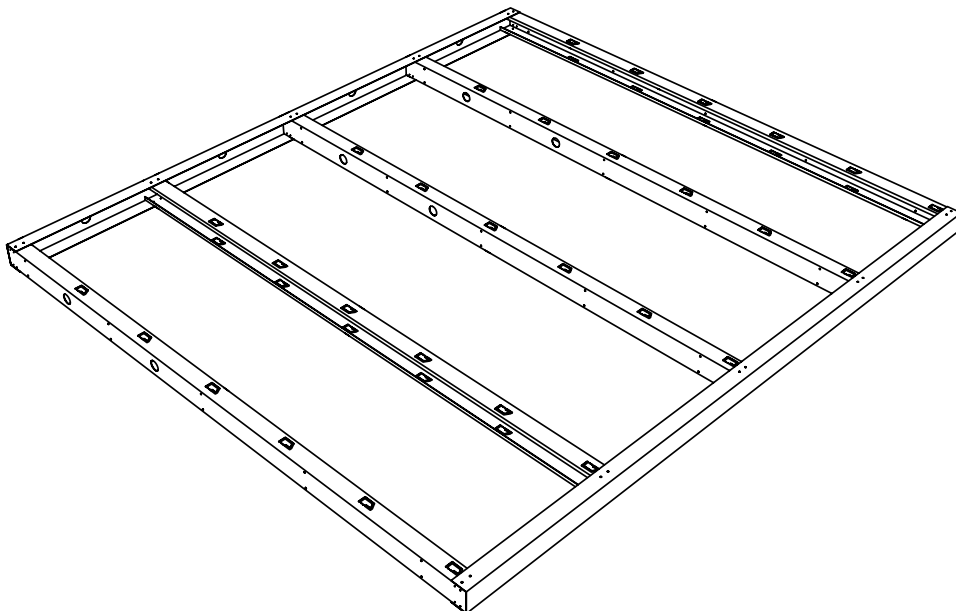


B / D Paroi / Wand / Wall / Wand

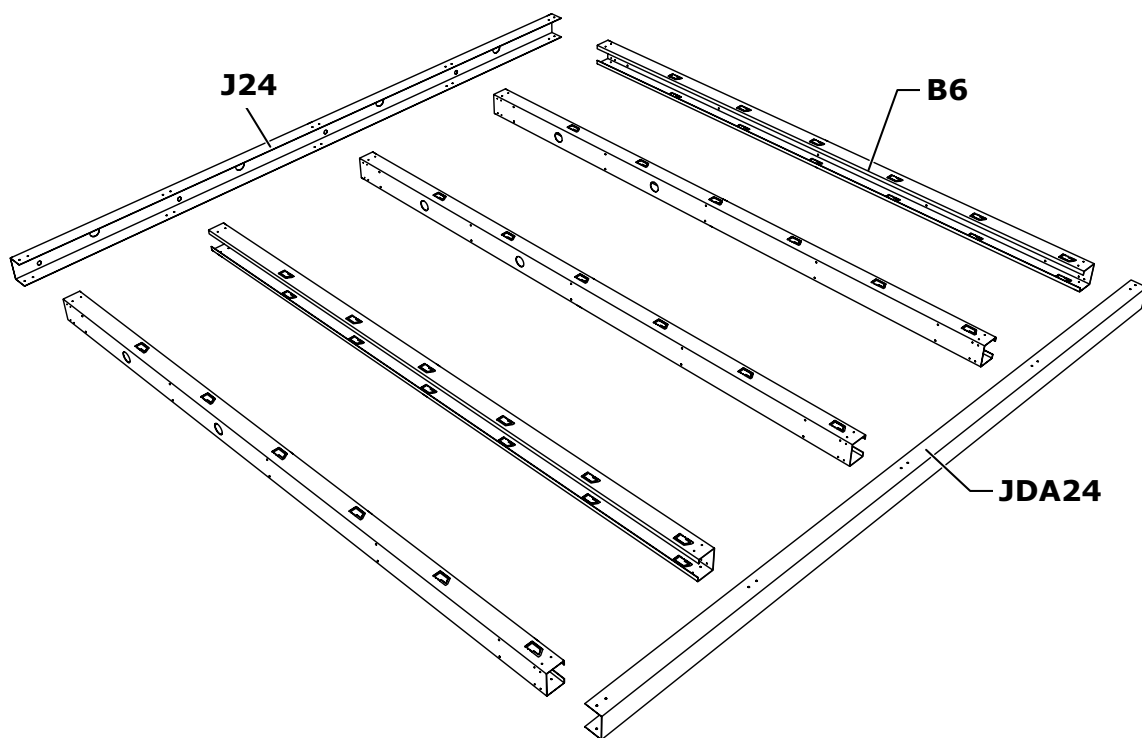


B / D Paroi / Wand / Wall / Wand

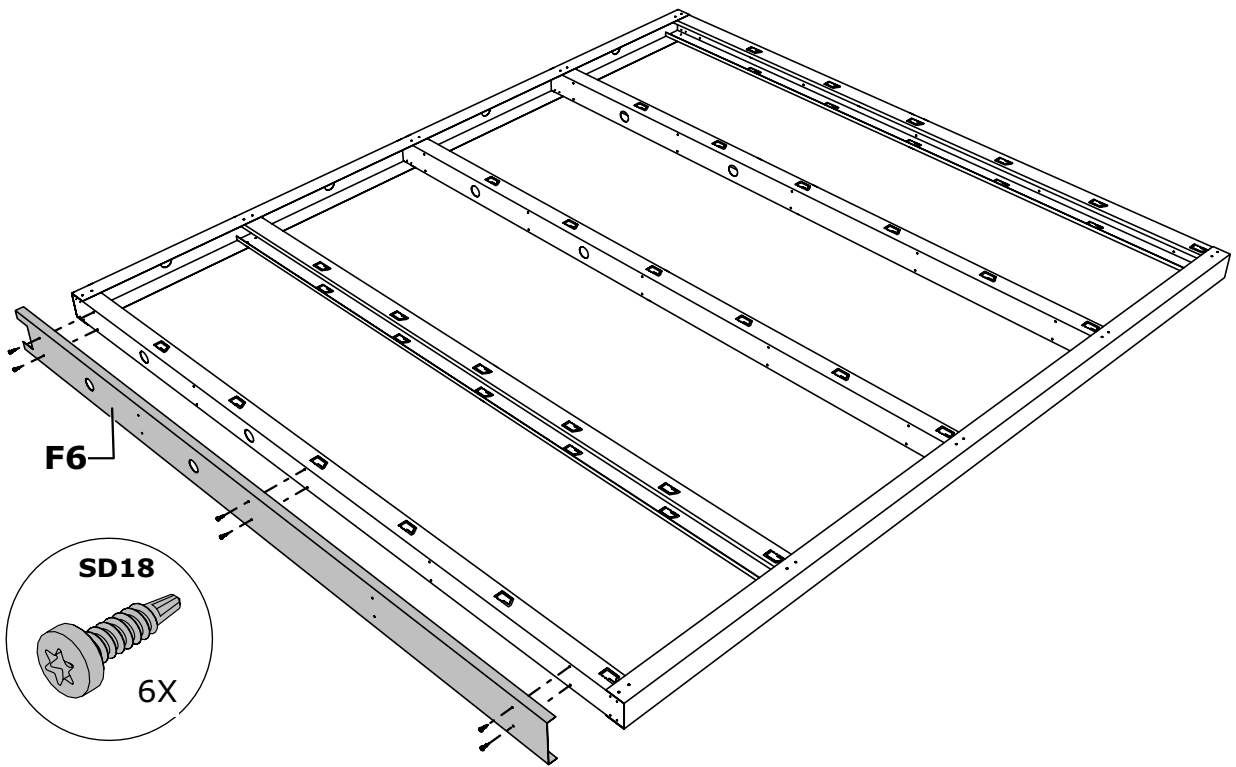
Le principe de la construction du mur, voir pages 8 à 11 (POW).  
Het principe van de opbouw van de wand, zie pagina 8 tot en met 11 (POW).  
The principle of building the wall, see pages 8 through 11 (POW).  
Das Prinzip des Baus der Mauer finden Sie auf den Seiten 8 bis 11 (POW).



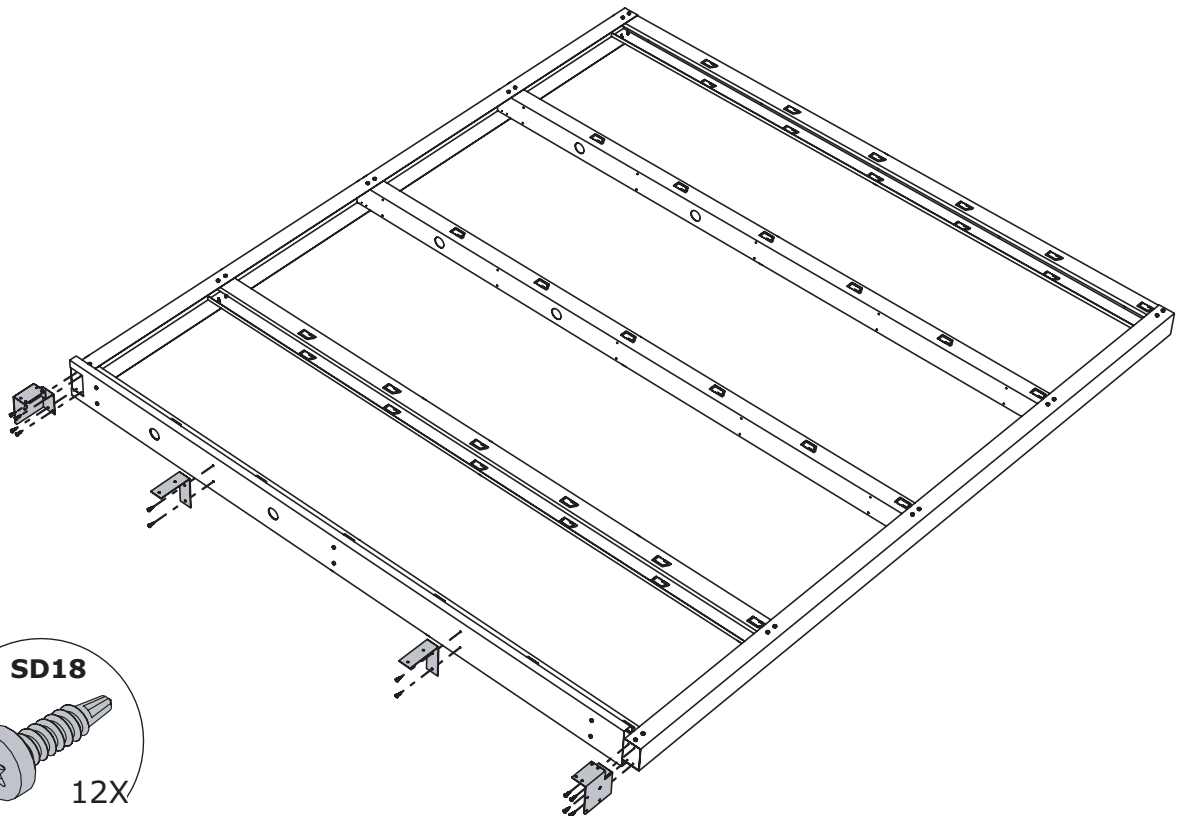
C Paroi / Wand / Wall / Wand



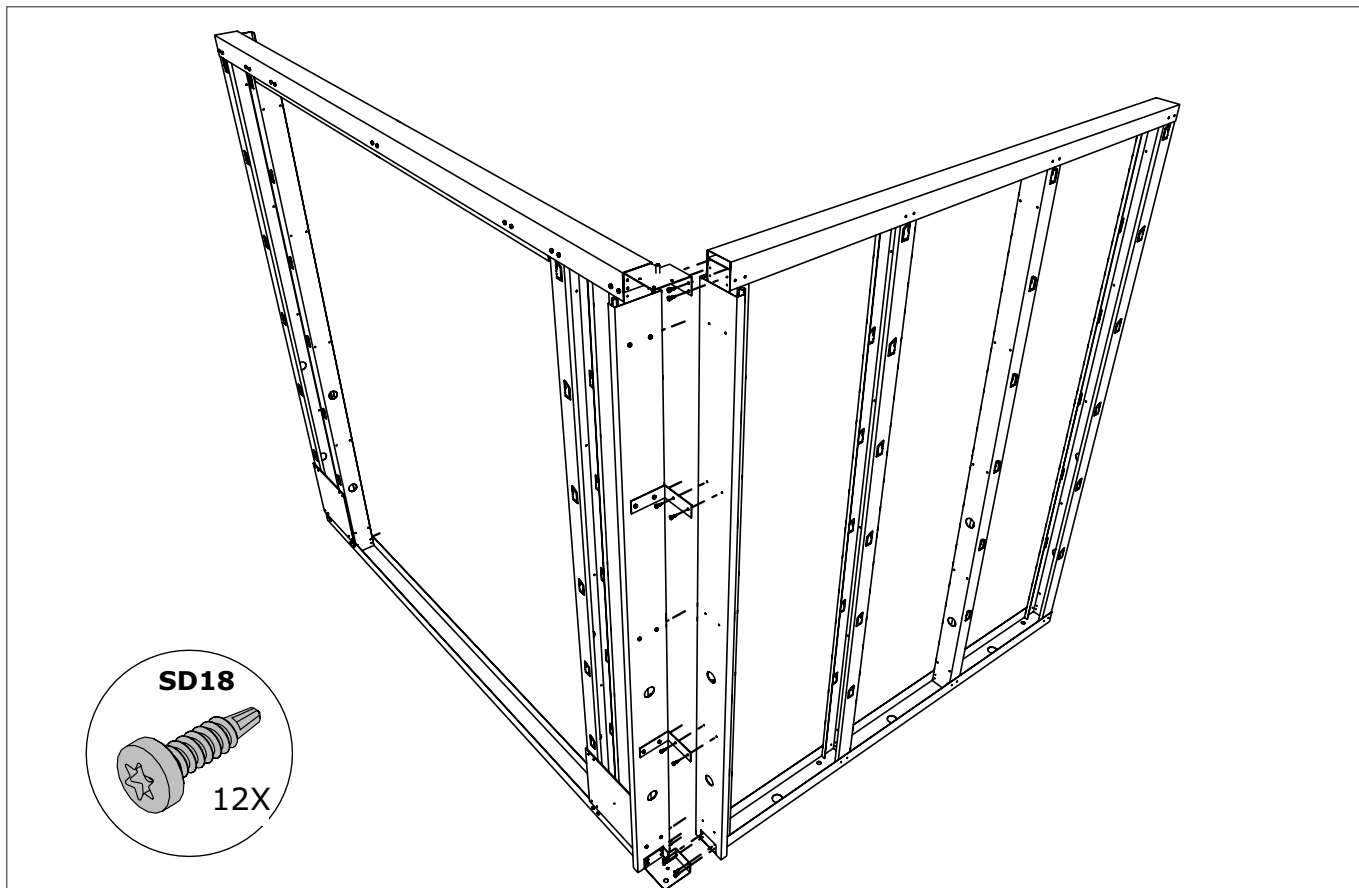
C Paroi / Wand / Wall / Wand



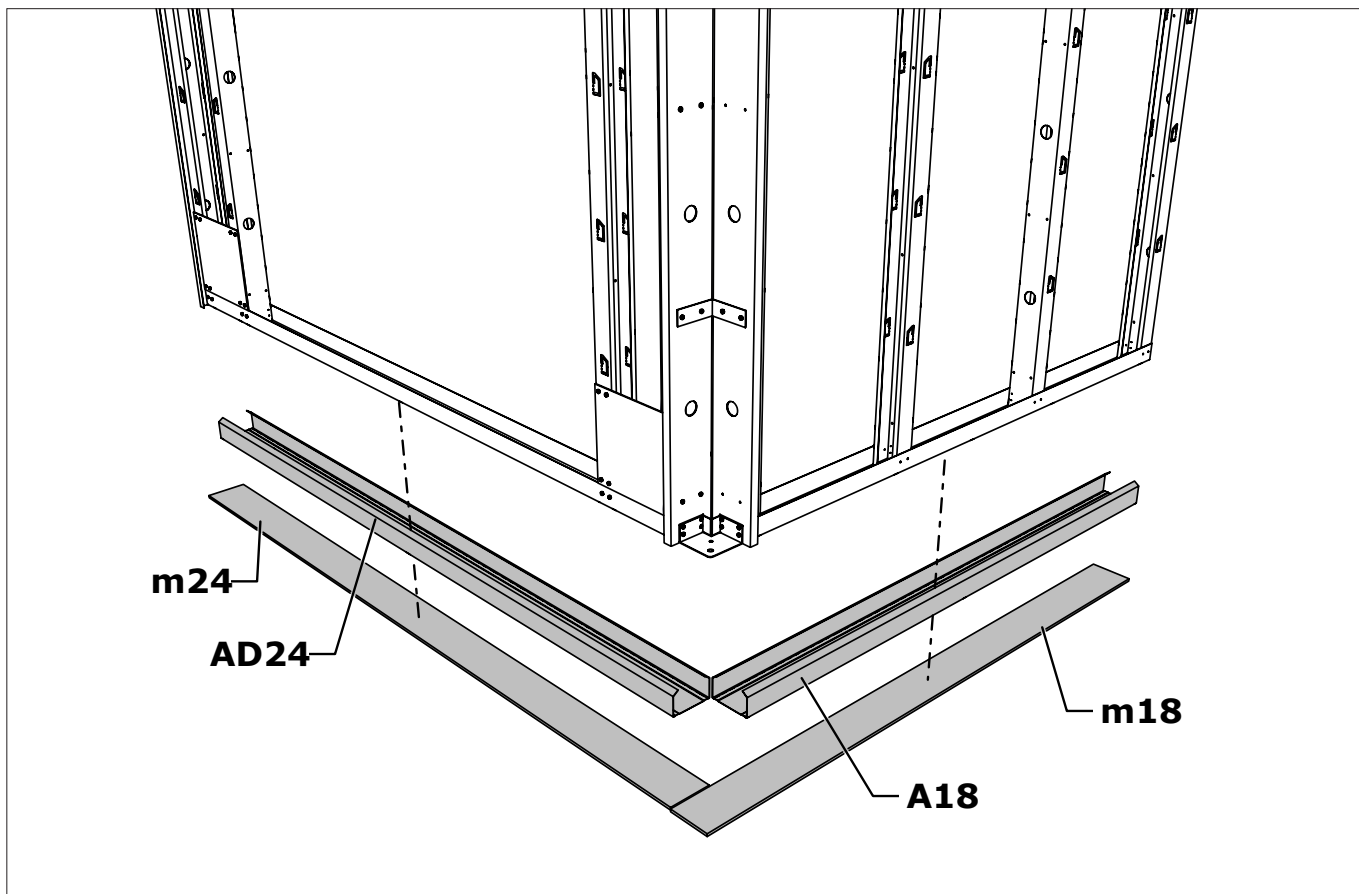
C Paroi / Wand / Wall / Wand



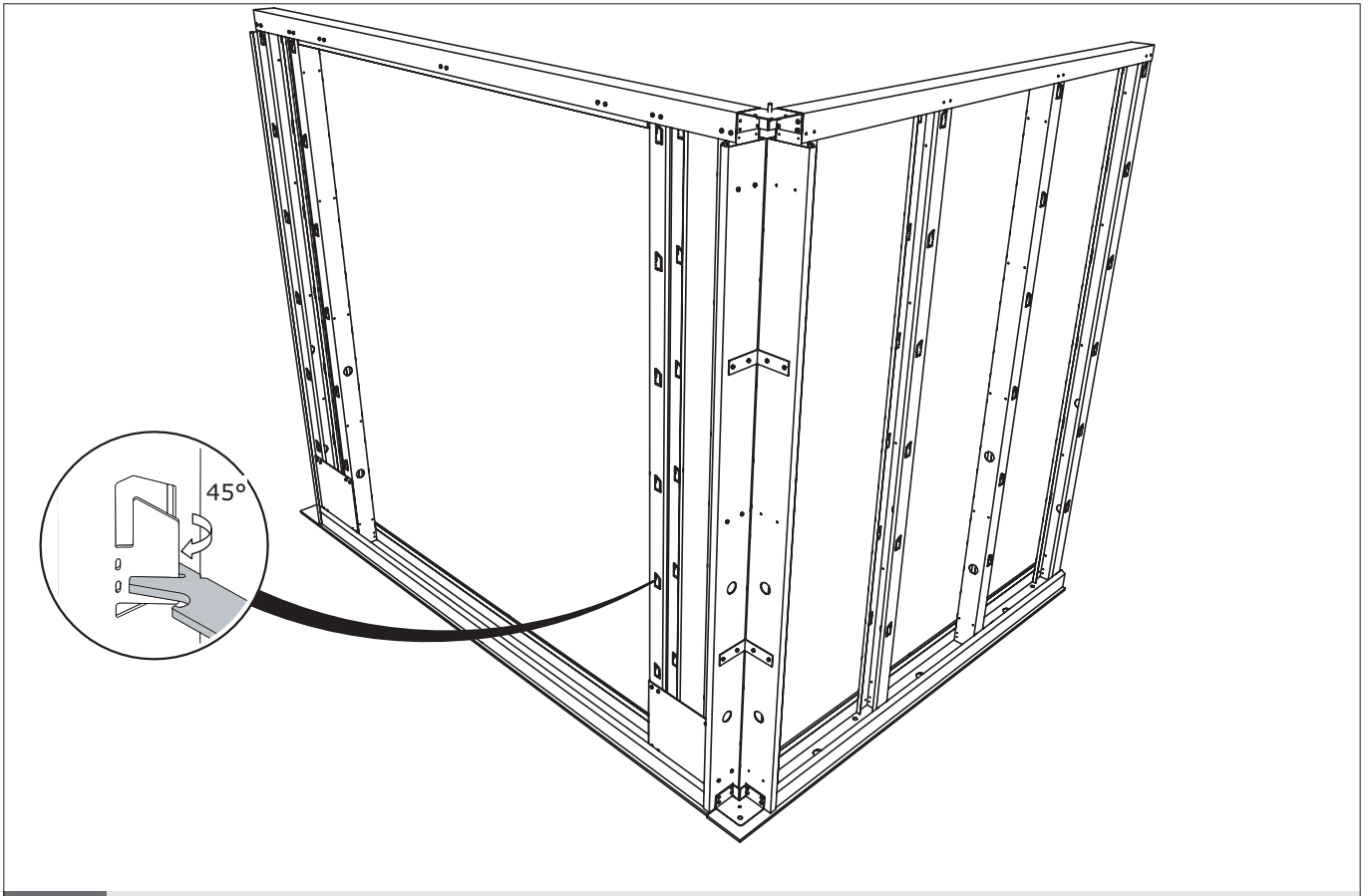
C Paroi / Wand / Wall / Wand



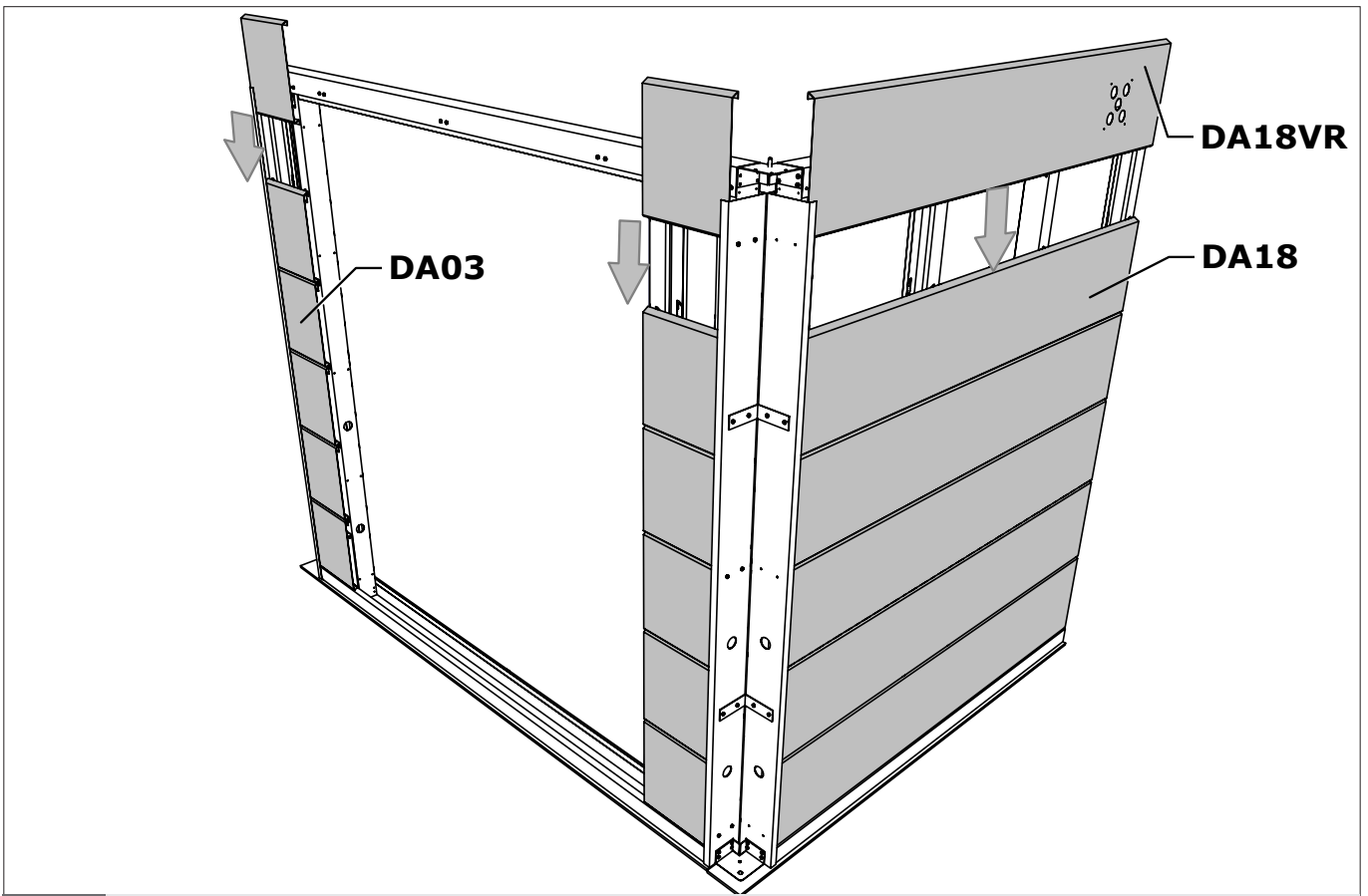
A + B Paroi / Wand / Wall / Wand



A + B Paroi / Wand / Wall / Wand

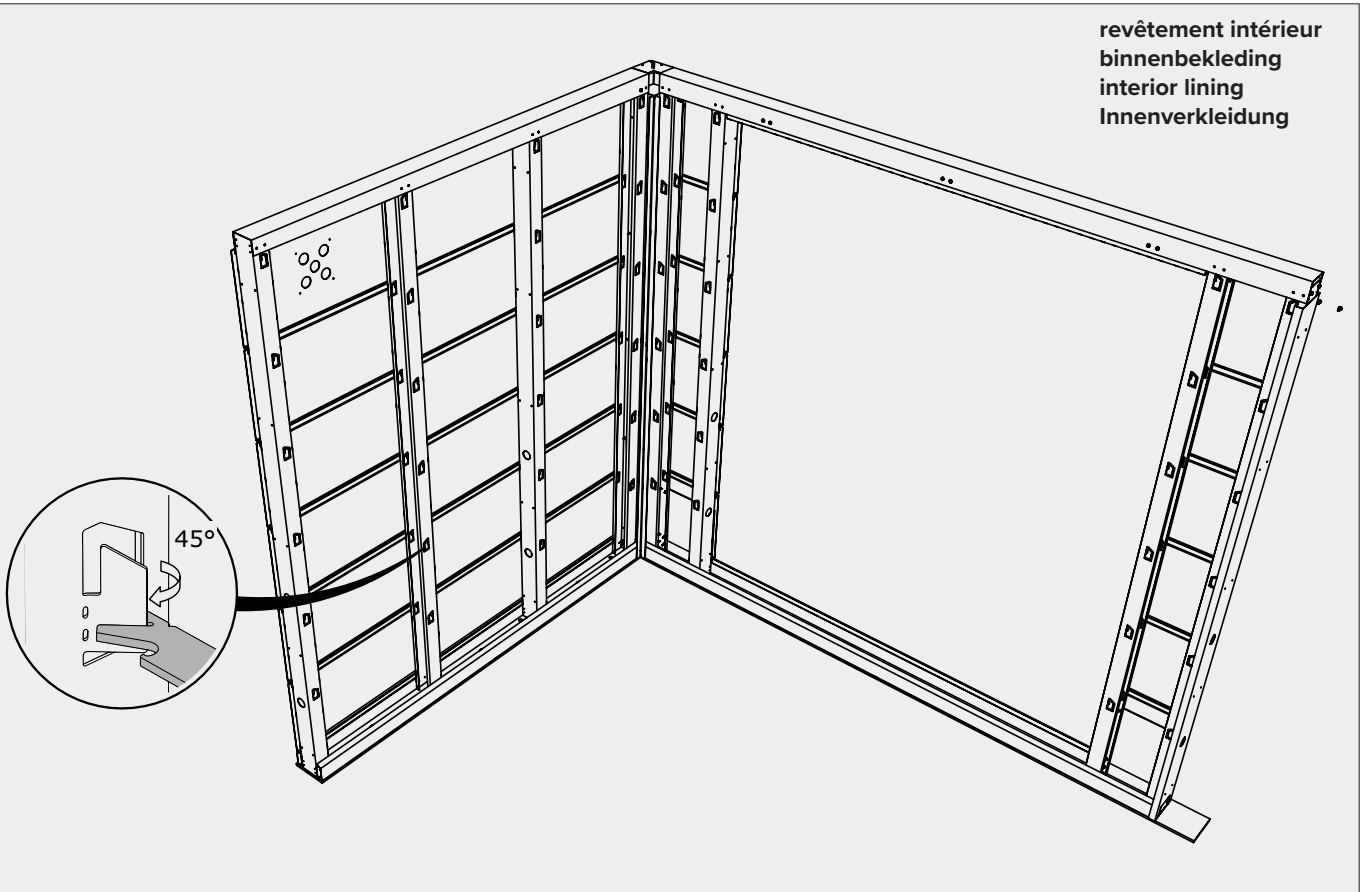


**A + B** Paroi / Wand / Wall / Wand



**A + B** Paroi / Wand / Wall / Wand

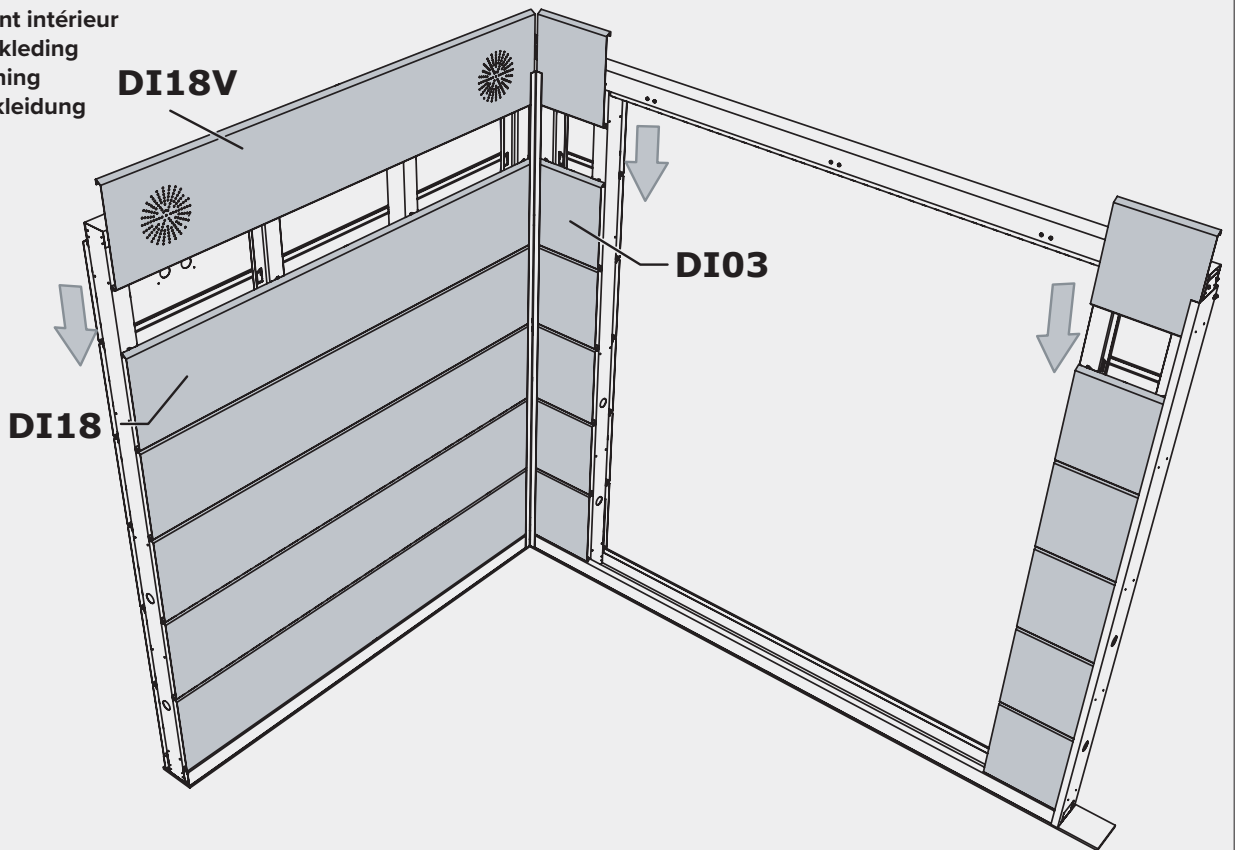
revêtement intérieur  
binnenbekleding  
interior lining  
Innenverkleidung



A + B Paroi / Wand / Wall / Wand

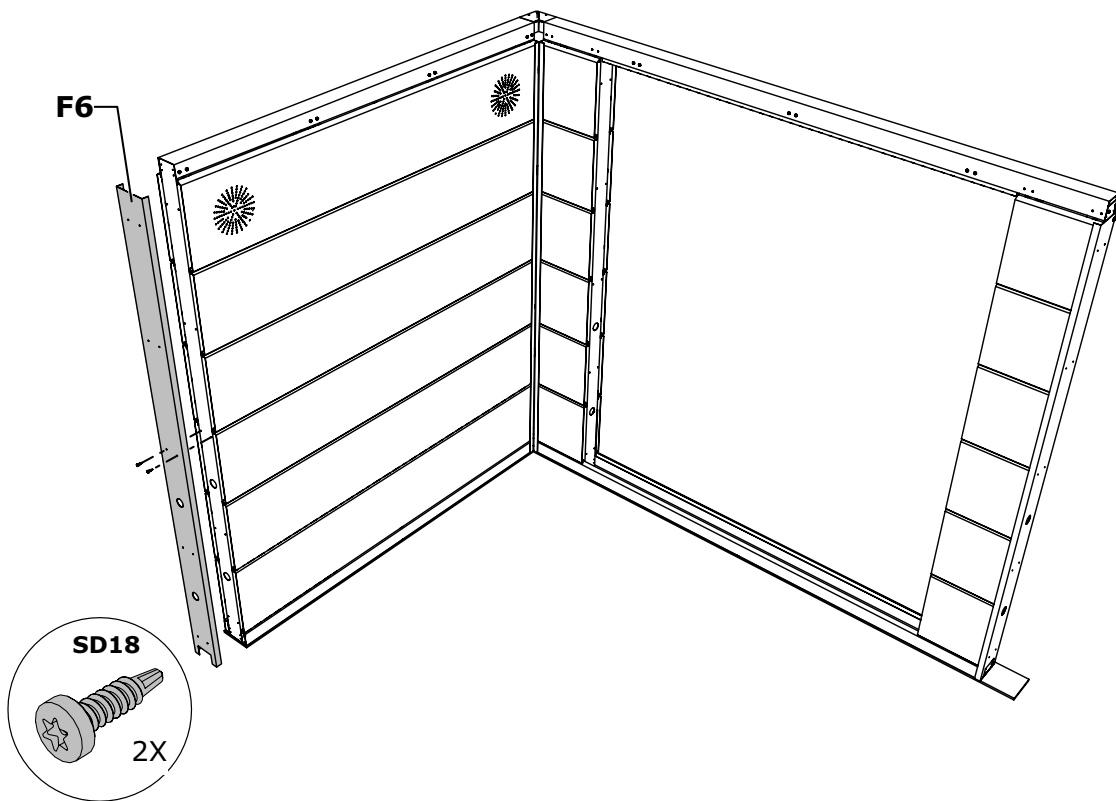
Option / Optie / Option / Option

revêtement intérieur  
binnenbekleding  
interior lining  
Innenverkleidung

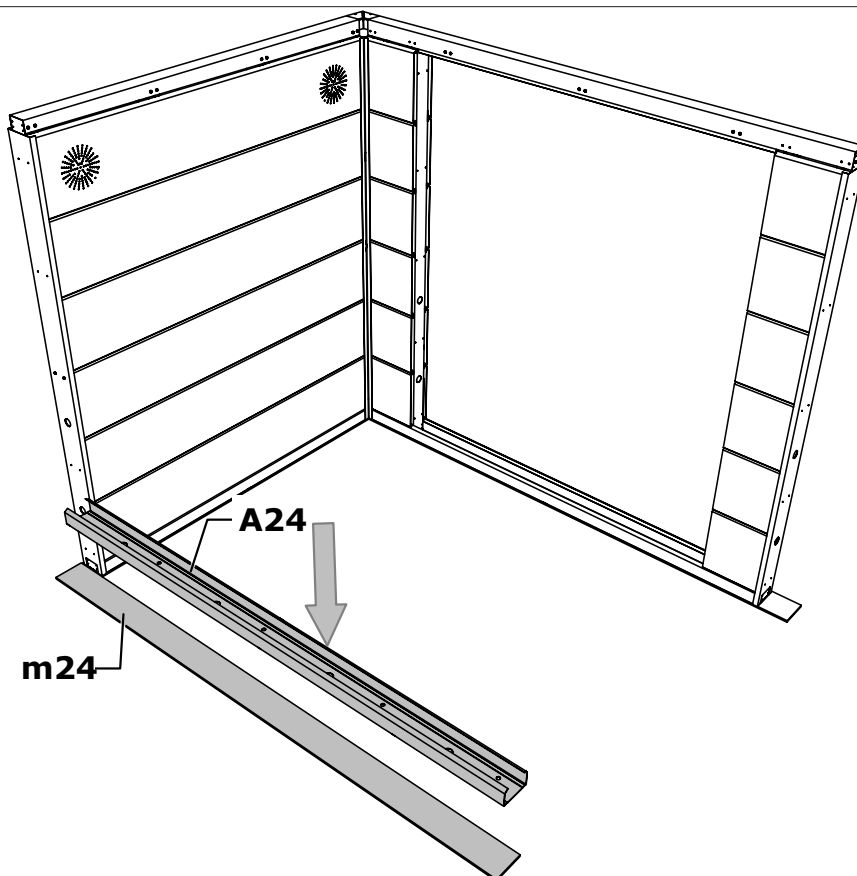


A + B Paroi / Wand / Wall / Wand

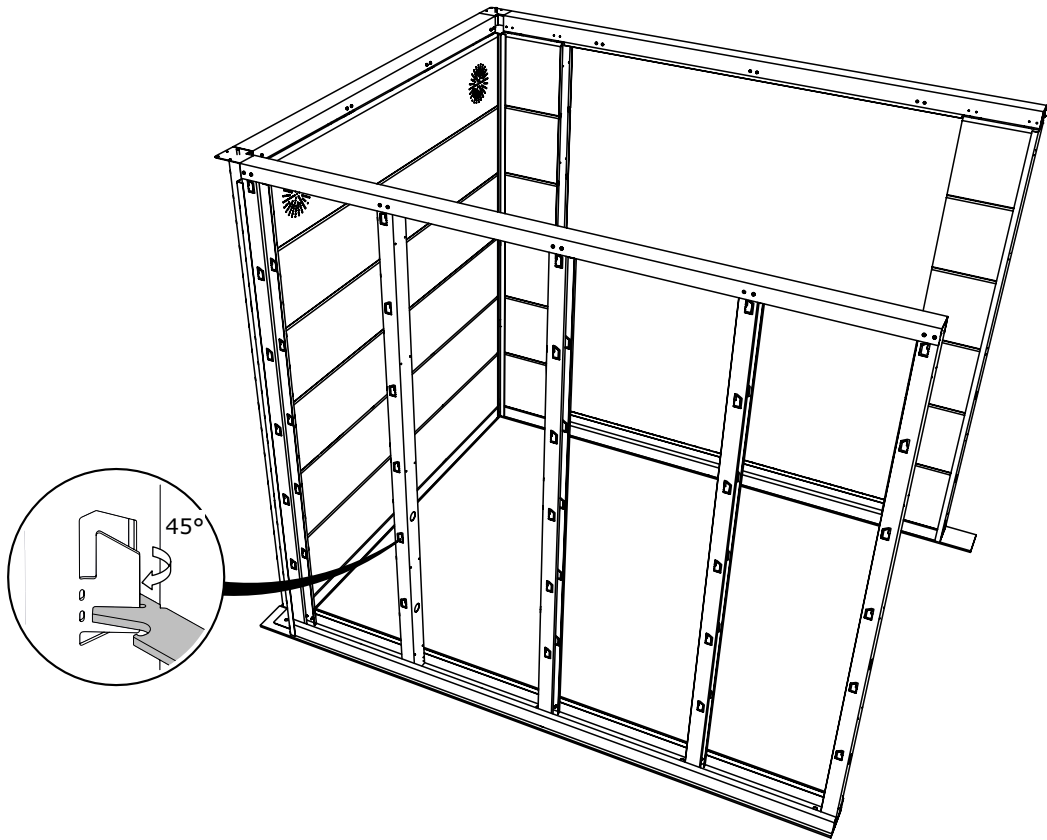
Option / Optie / Option / Option



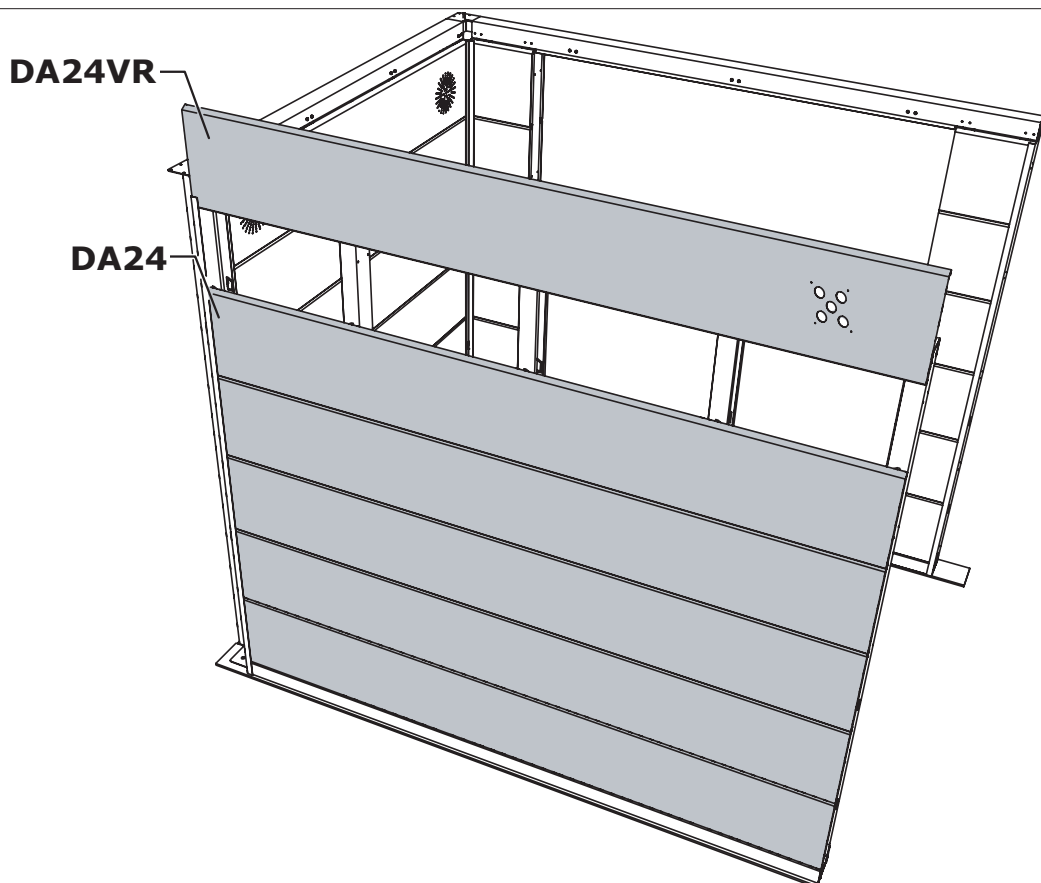
**A + B** Paroi / Wand / Wall / Wand



**C** Paroi / Wand / Wall / Wand

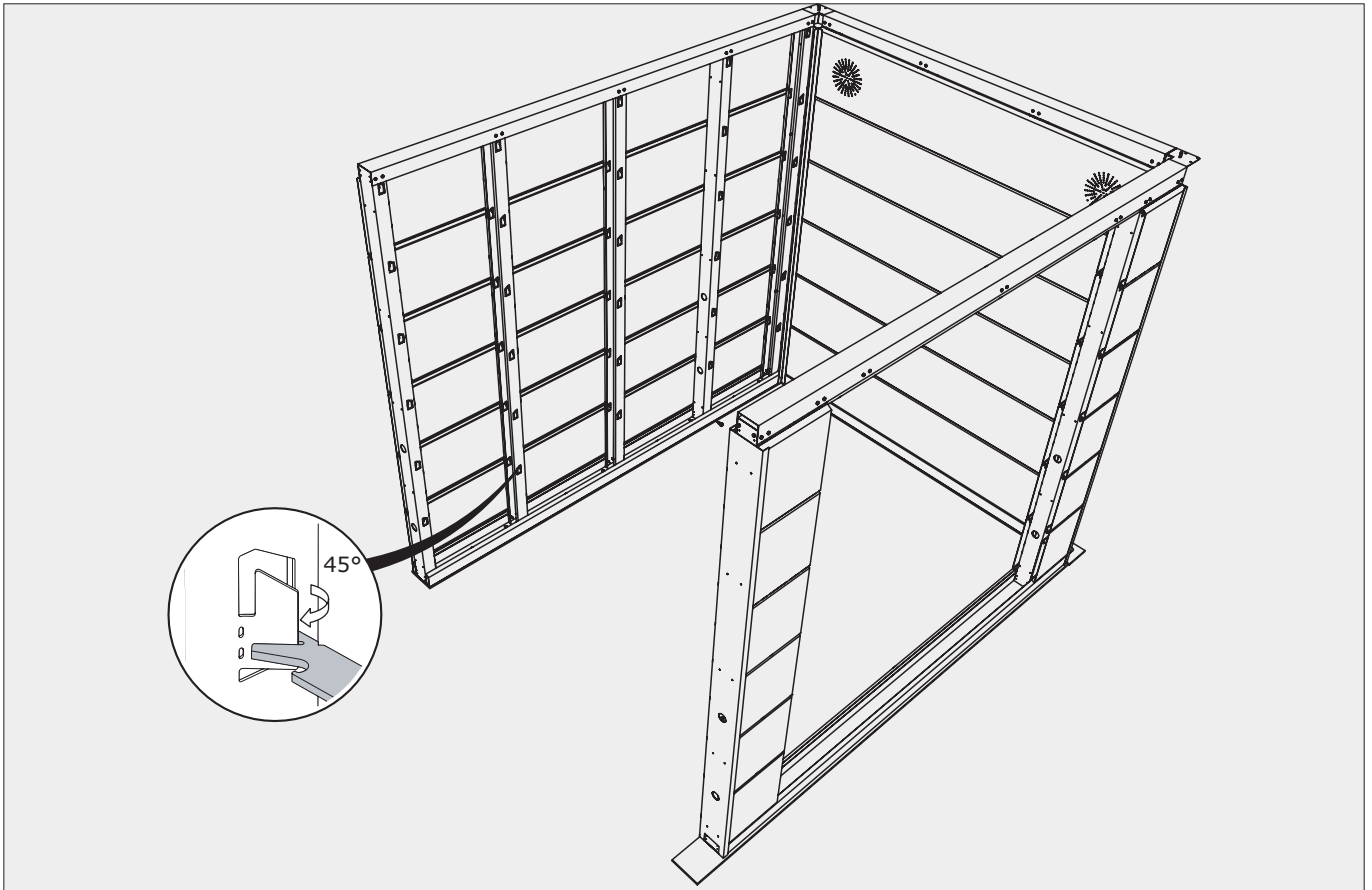


**C** Paroi / Wand / Wall / Wand



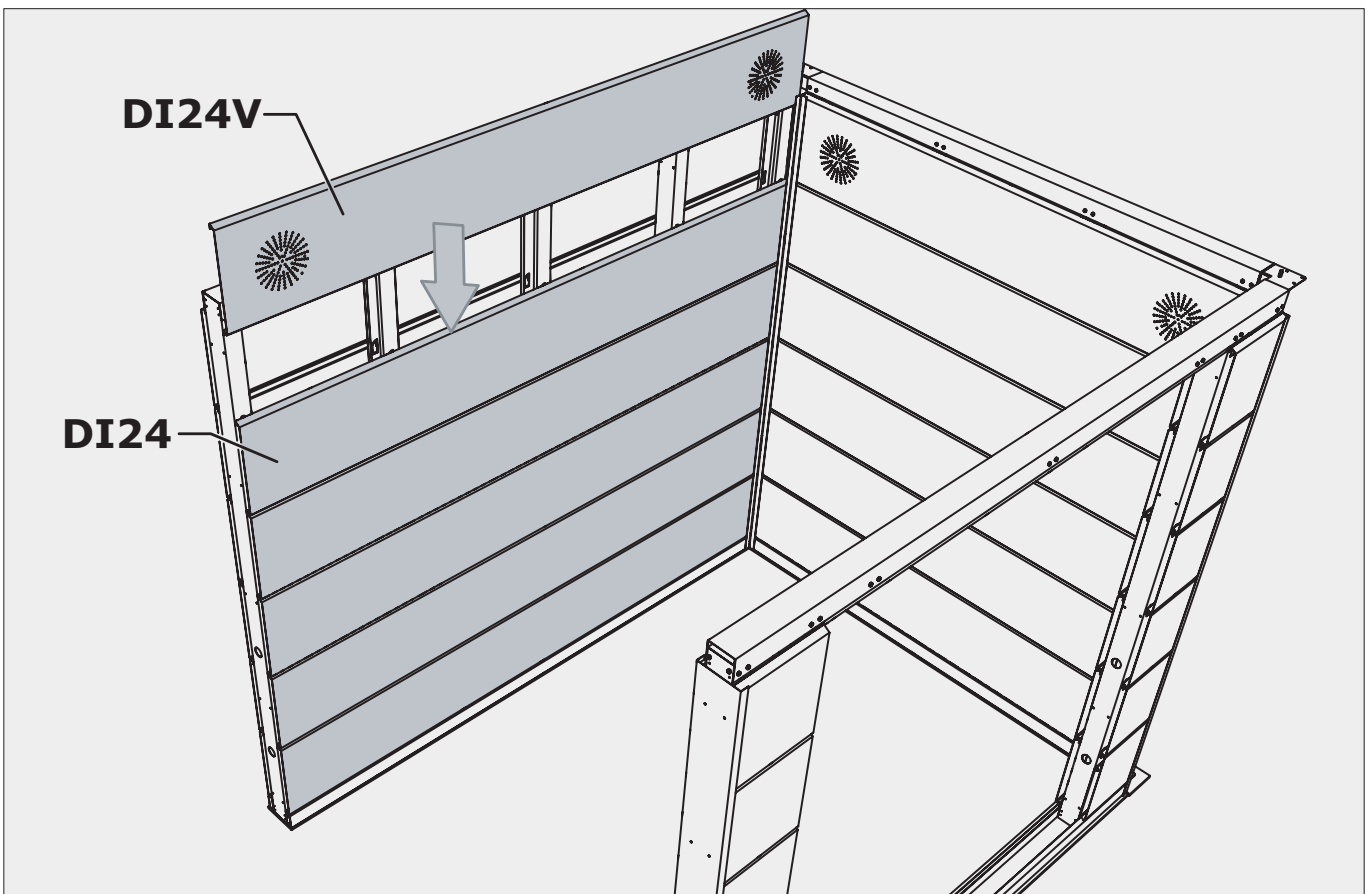
**C** Paroi / Wand / Wall / Wand





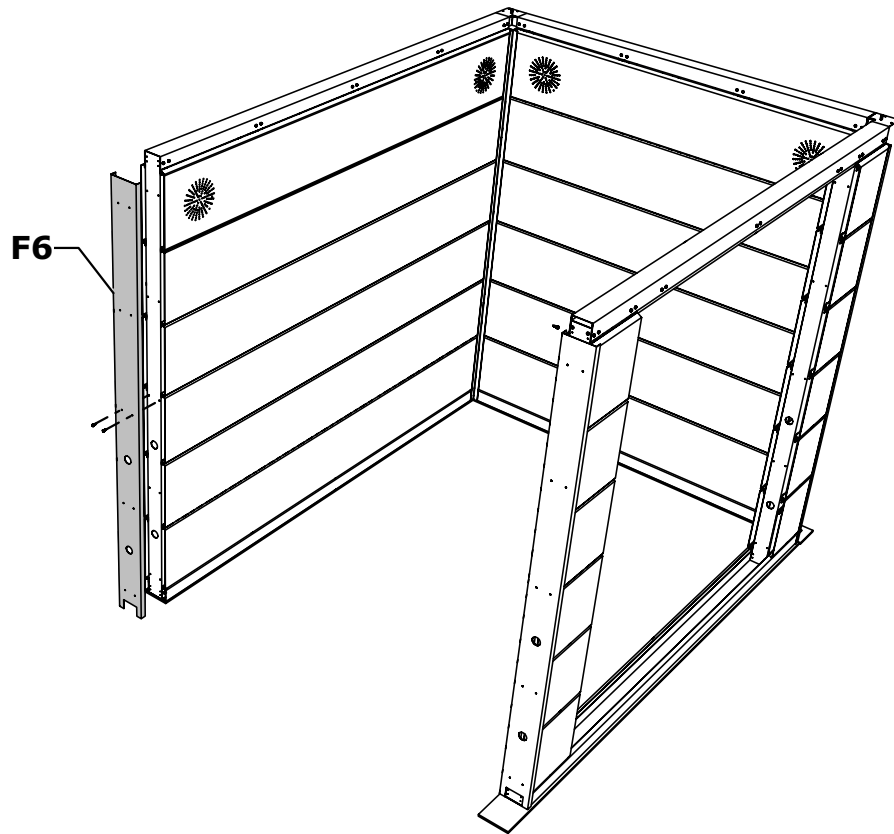
C Paroi / Wand / Wall / Wand

Option / Optie / Option / Option

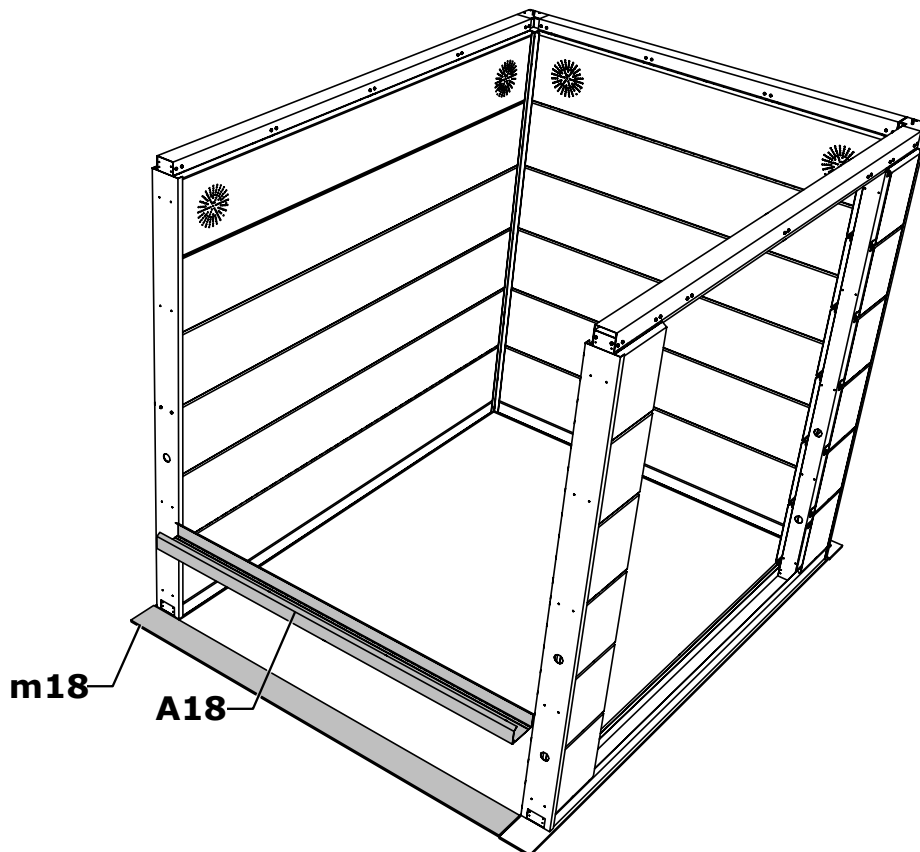


C Paroi / Wand / Wall / Wand

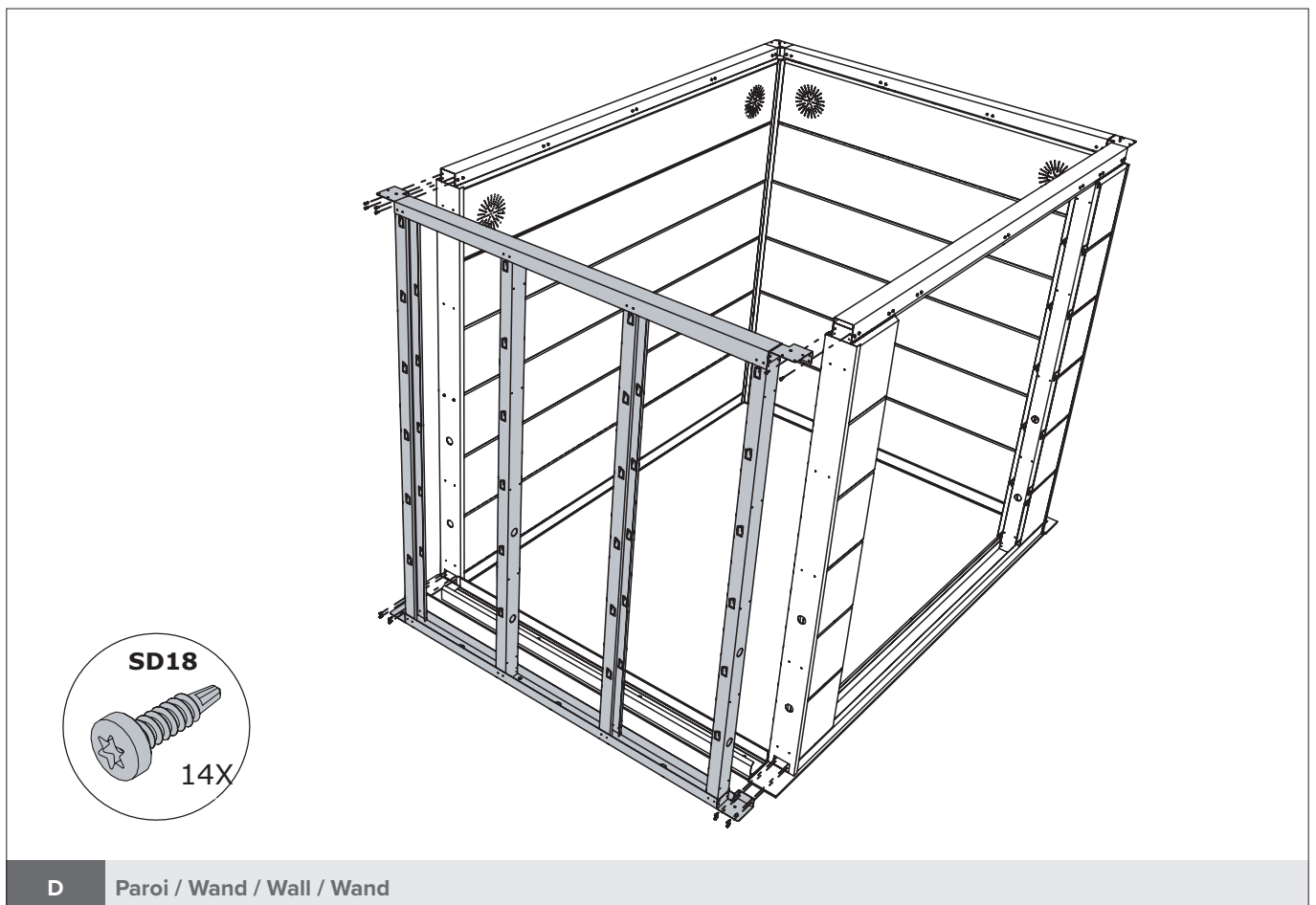
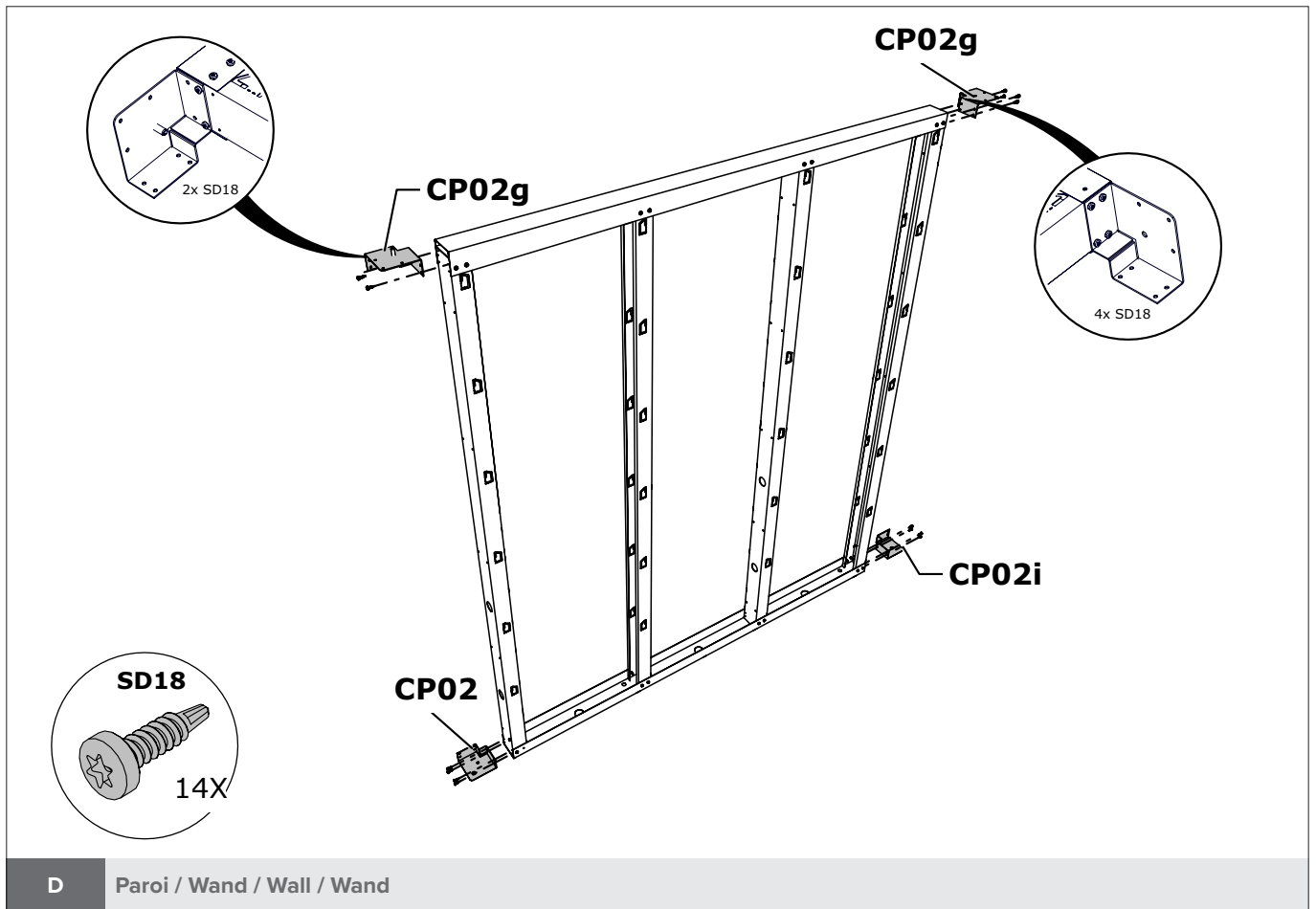
Option / Optie / Option / Option

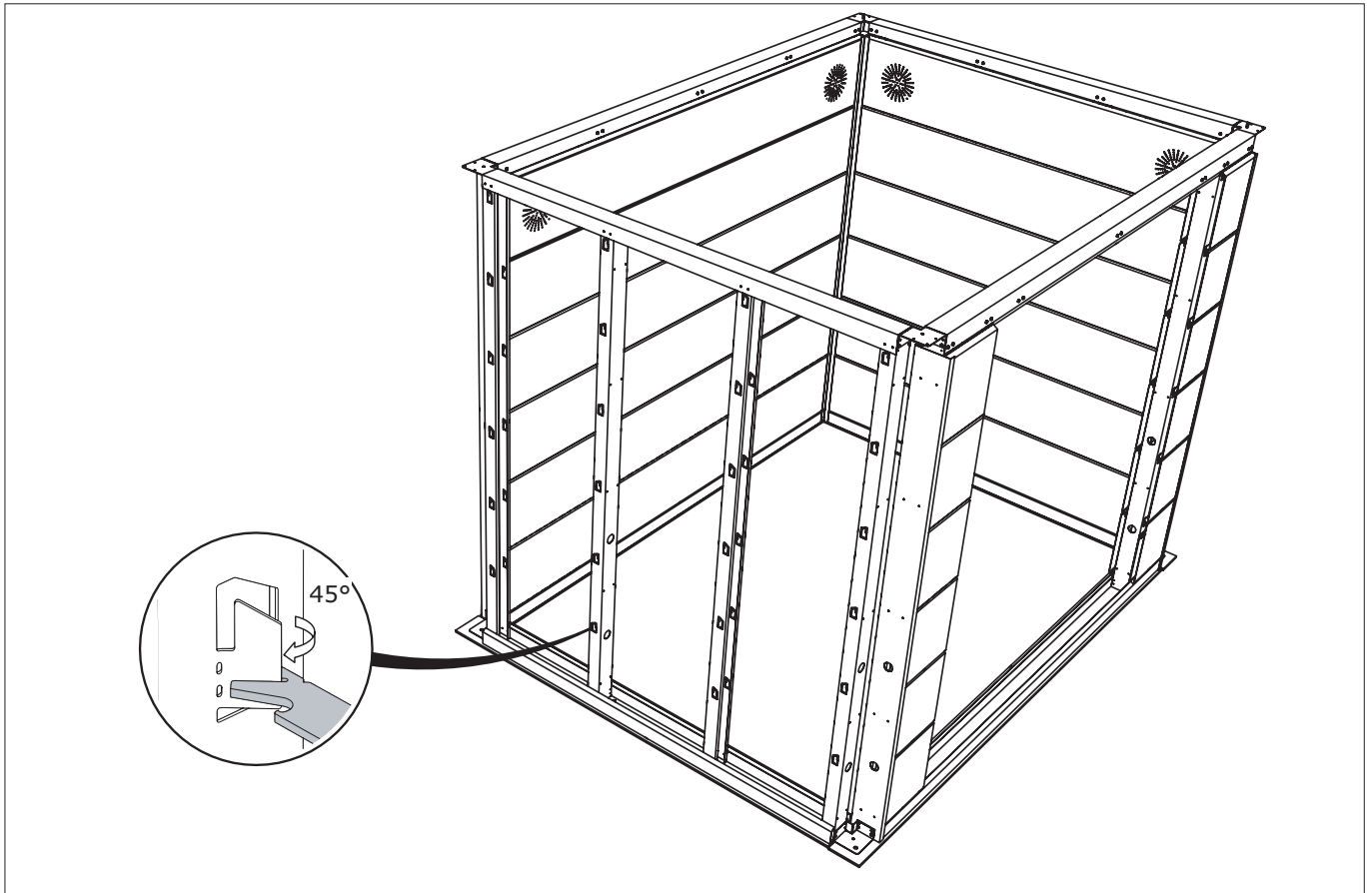


**C** Paroi / Wand / Wall / Wand



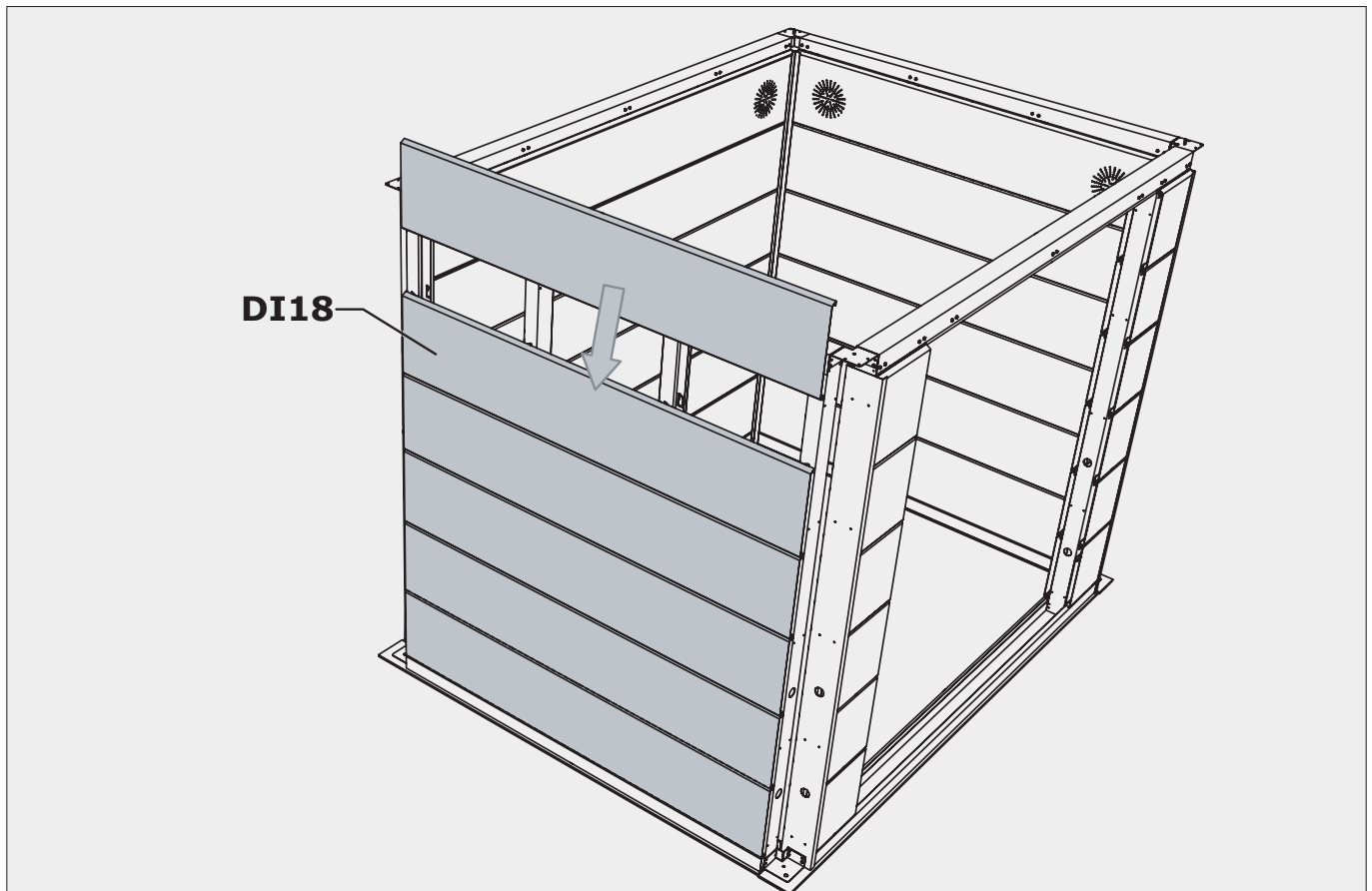
**D** Paroi / Wand / Wall / Wand





D

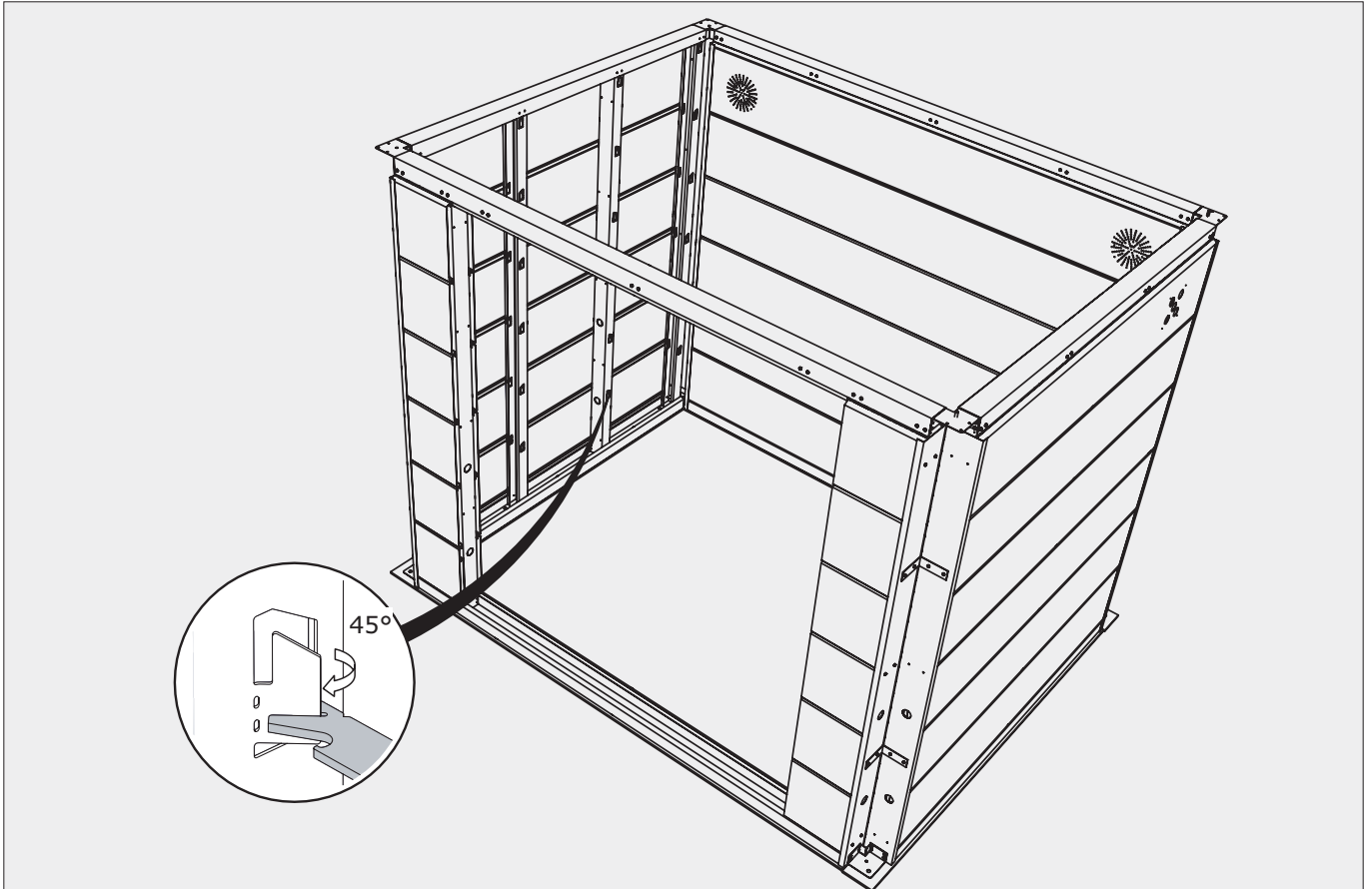
Paroi / Wand / Wall / Wand



D

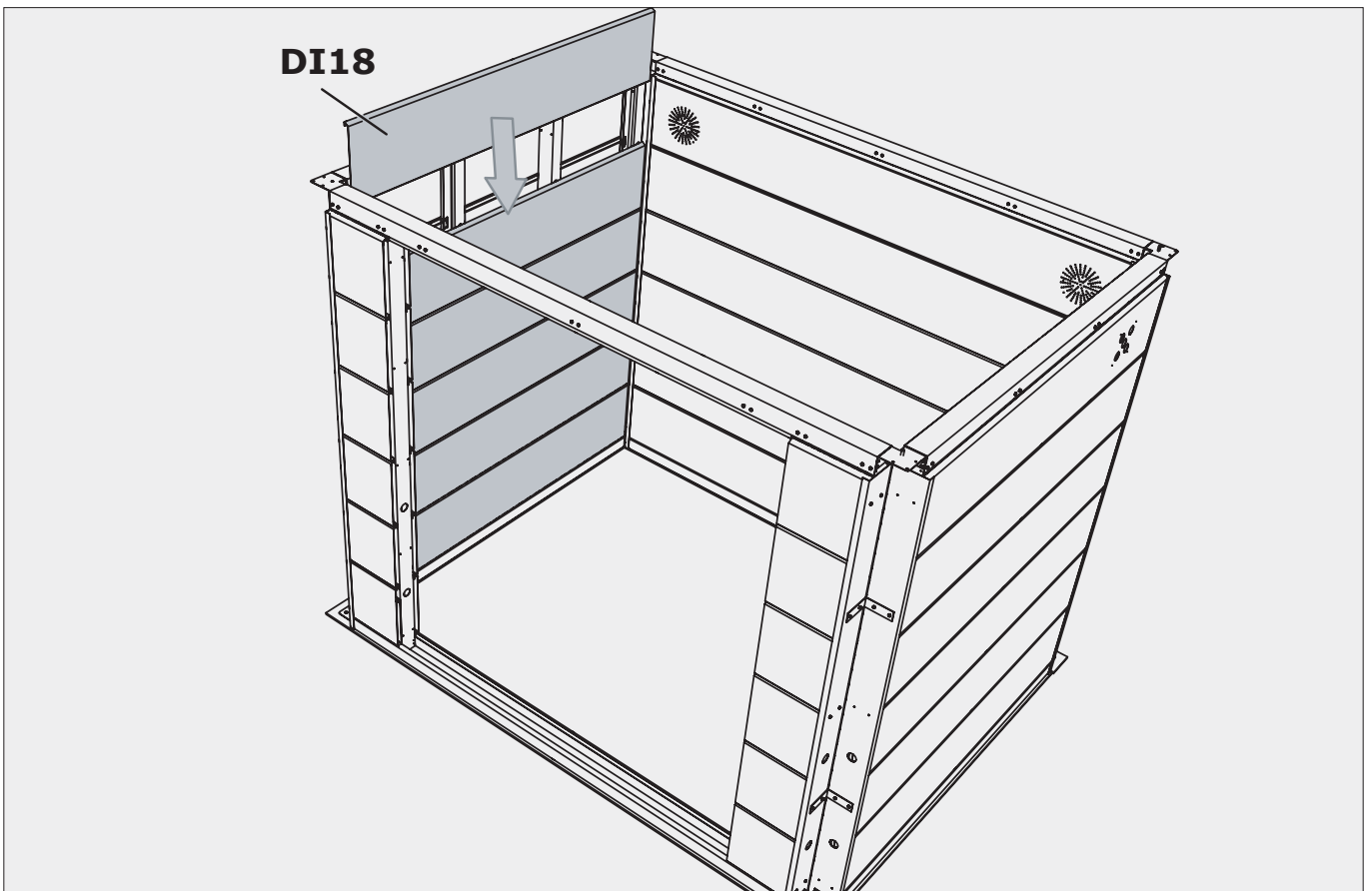
Paroi / Wand / Wall / Wand

Option / Optie / Option / Option



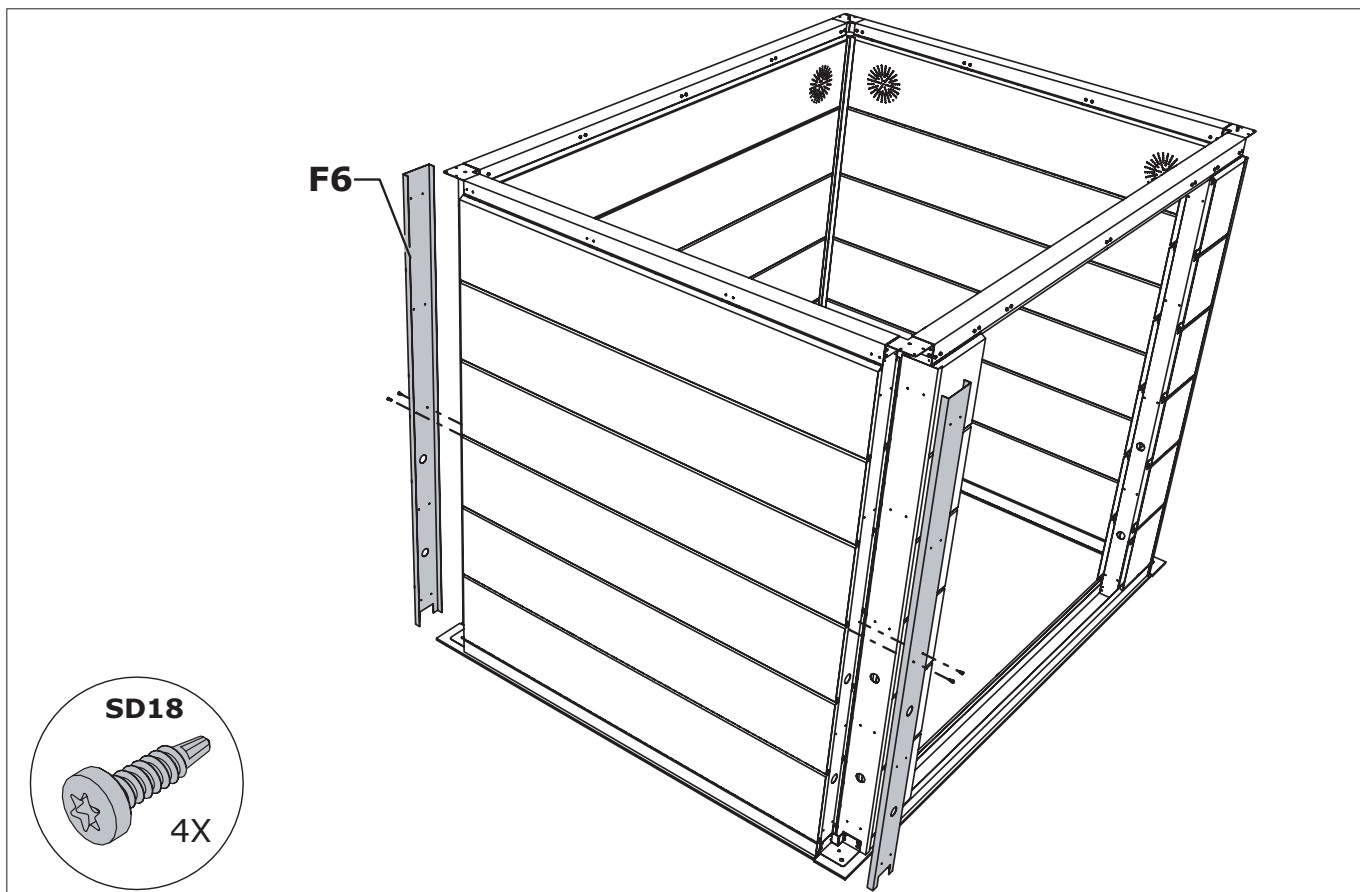
D Paroi / Wand / Wall / Wand

Option / Optie / Option / Option

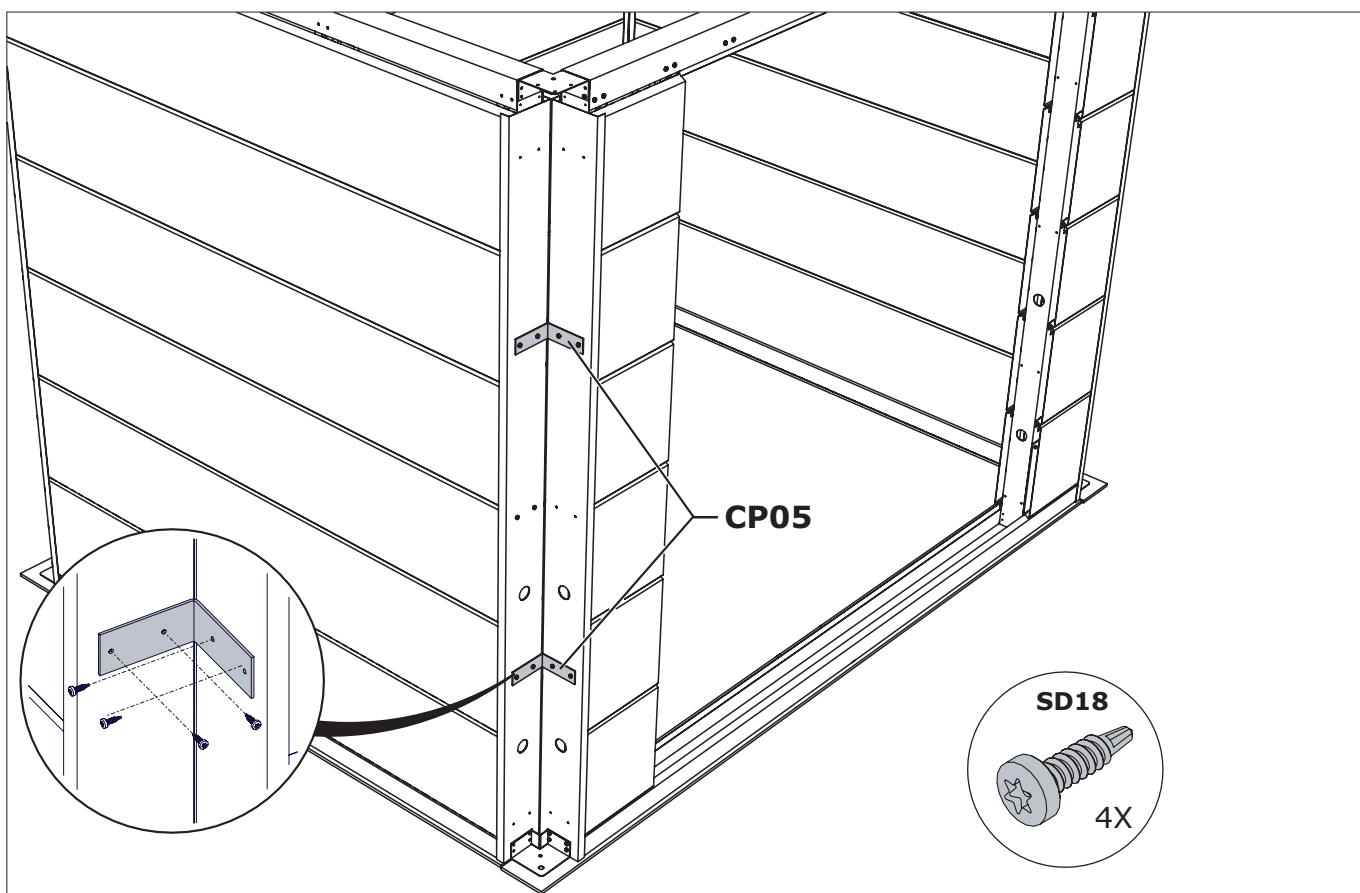


D Paroi / Wand / Wall / Wand

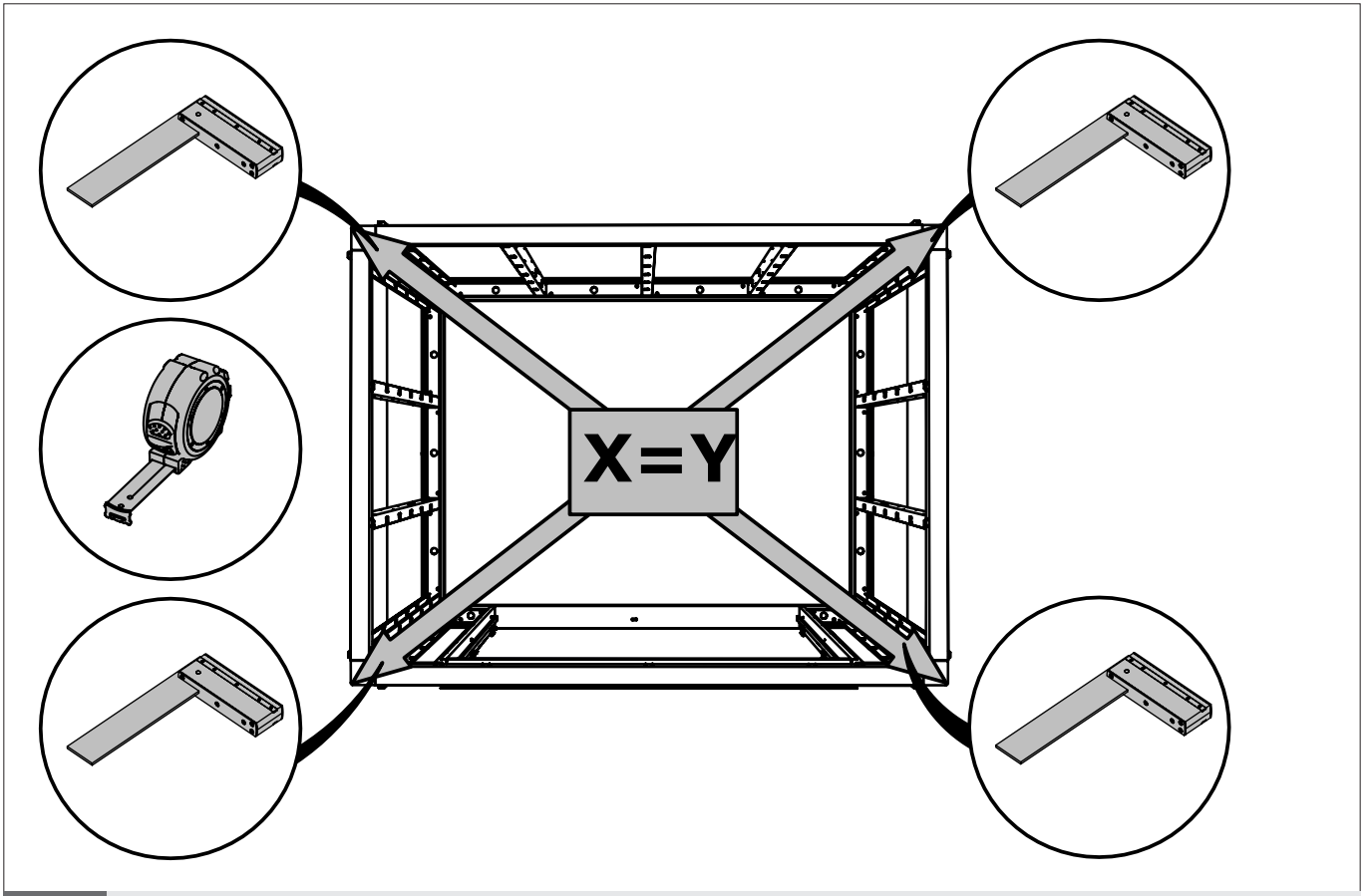
Option / Optie / Option / Option



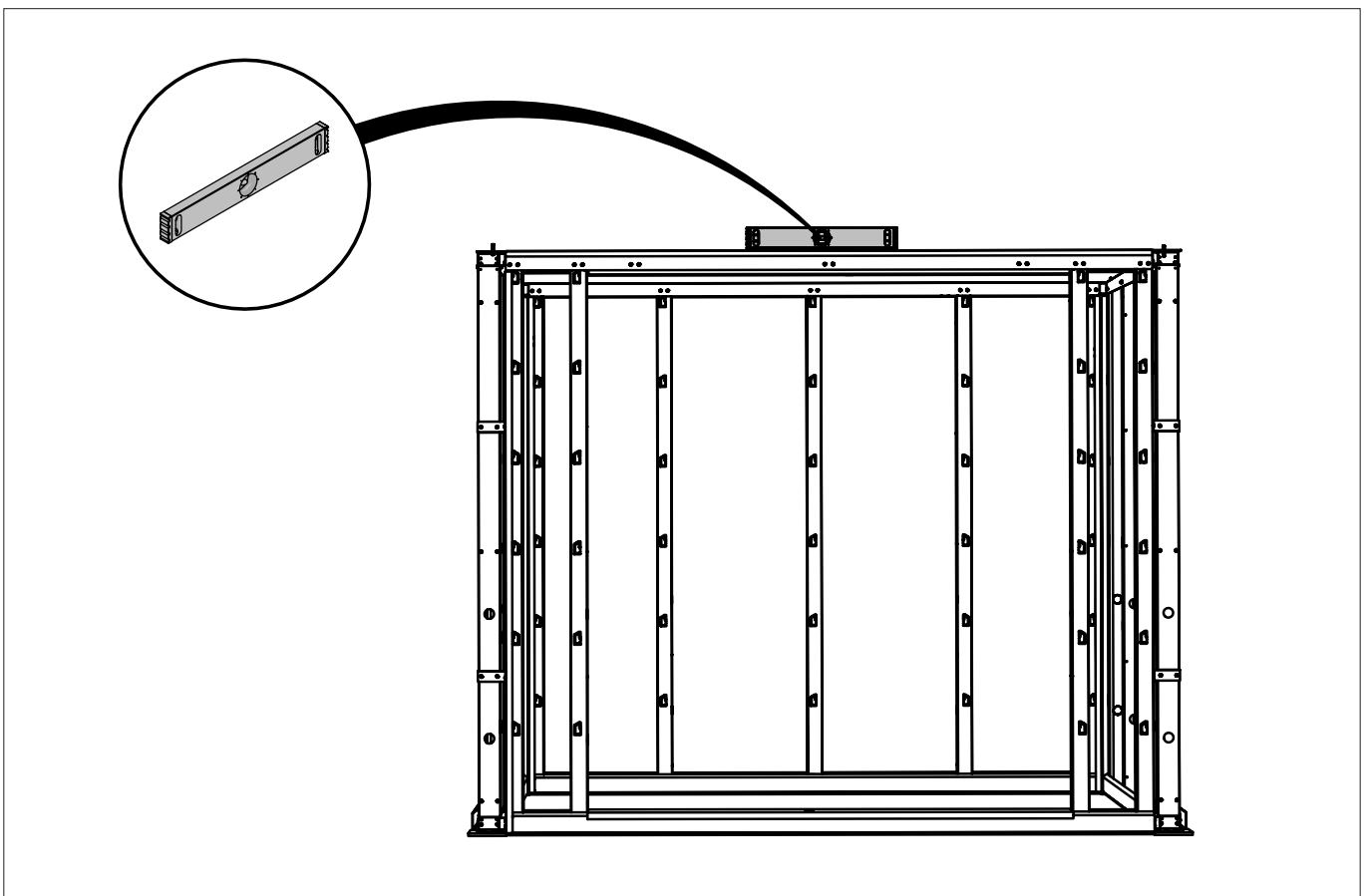
D Paroi / Wand / Wall / Wand



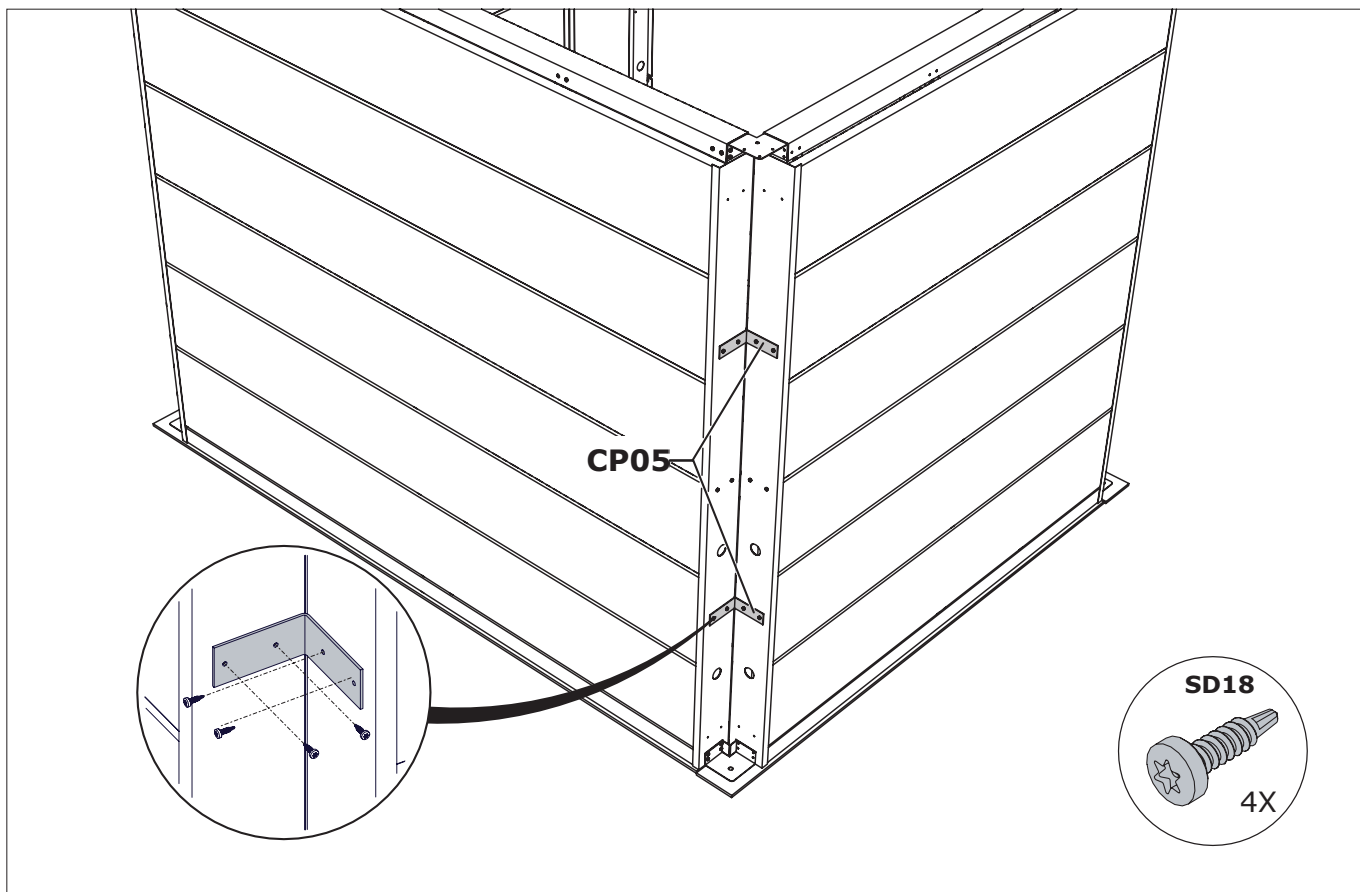
D Paroi / Wand / Wall / Wand



Chèque / Controle / Check / Kontrolle

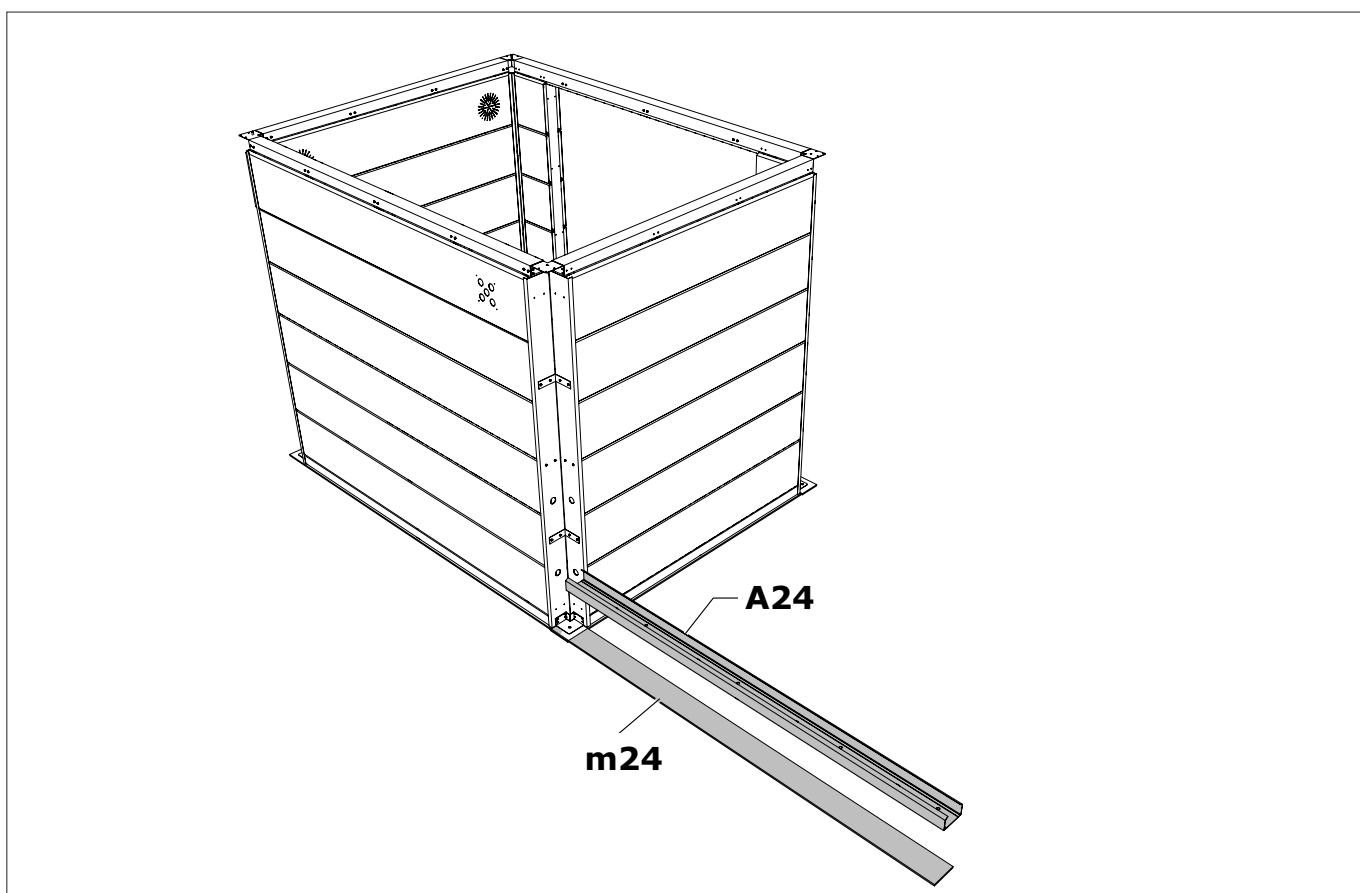


Chèque / Controle / Check / Kontrolle



D

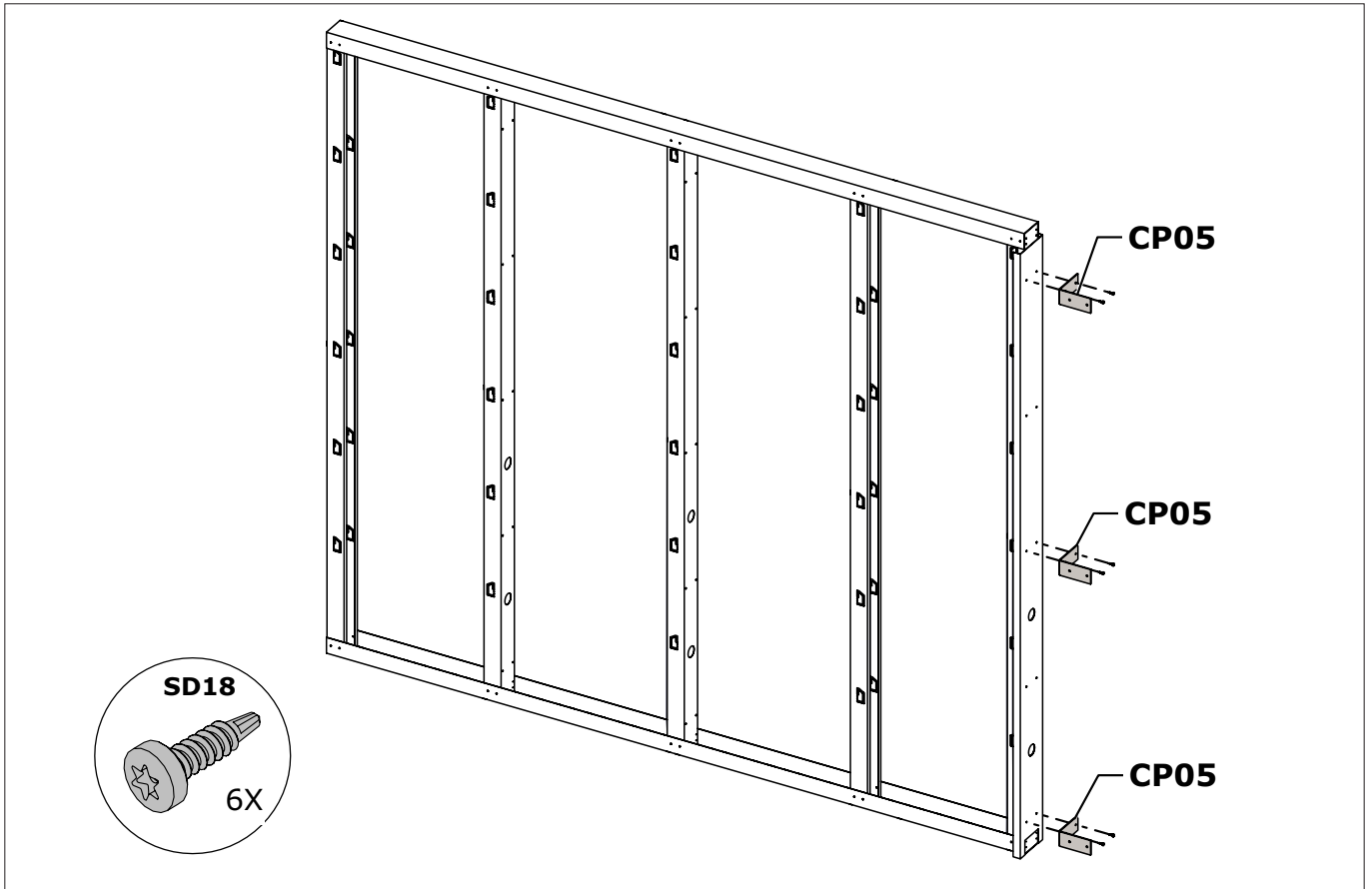
Paroi / Wand / Wall / Wand



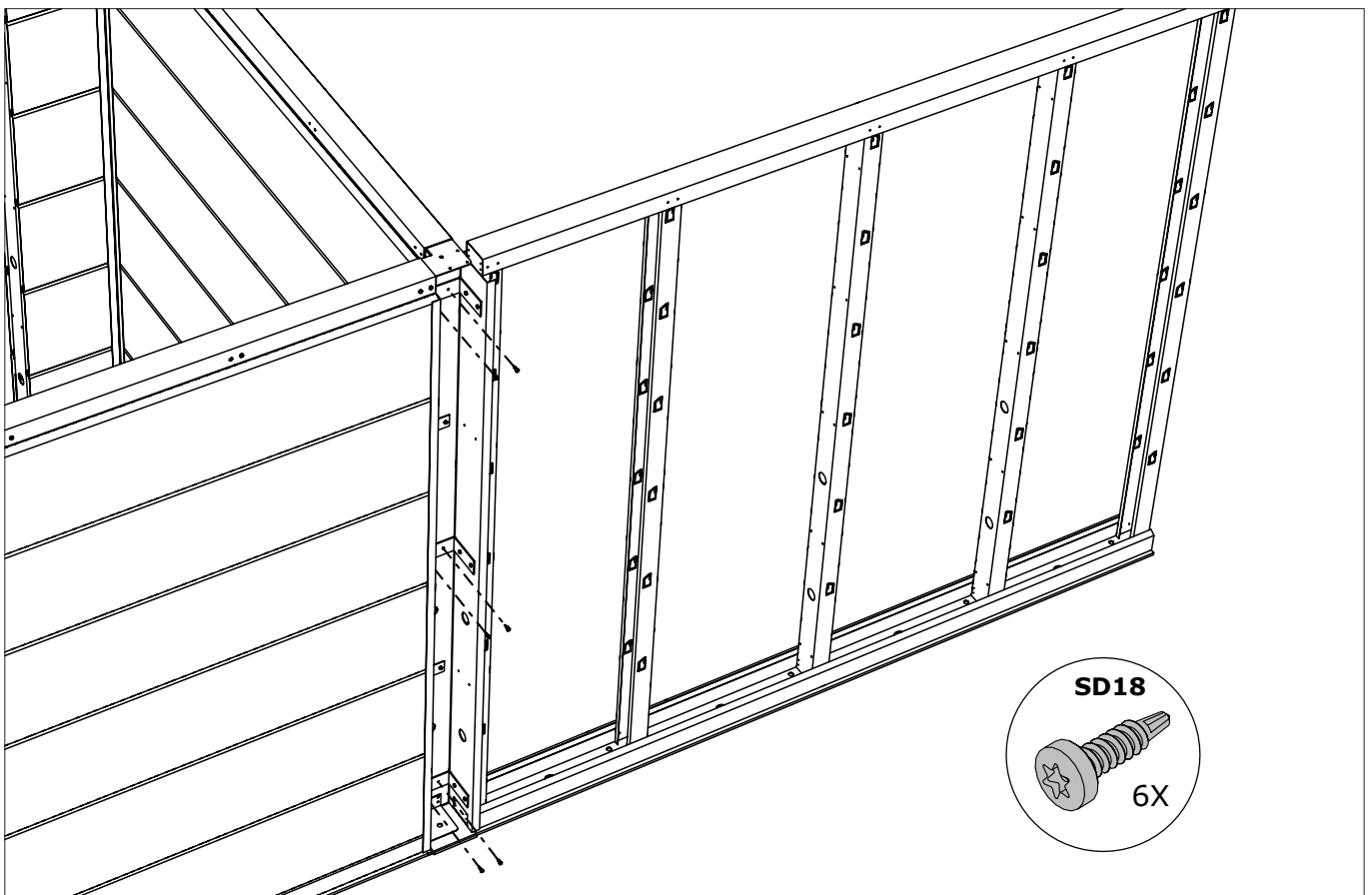
C2

Paroi / Wand / Wall / Wand

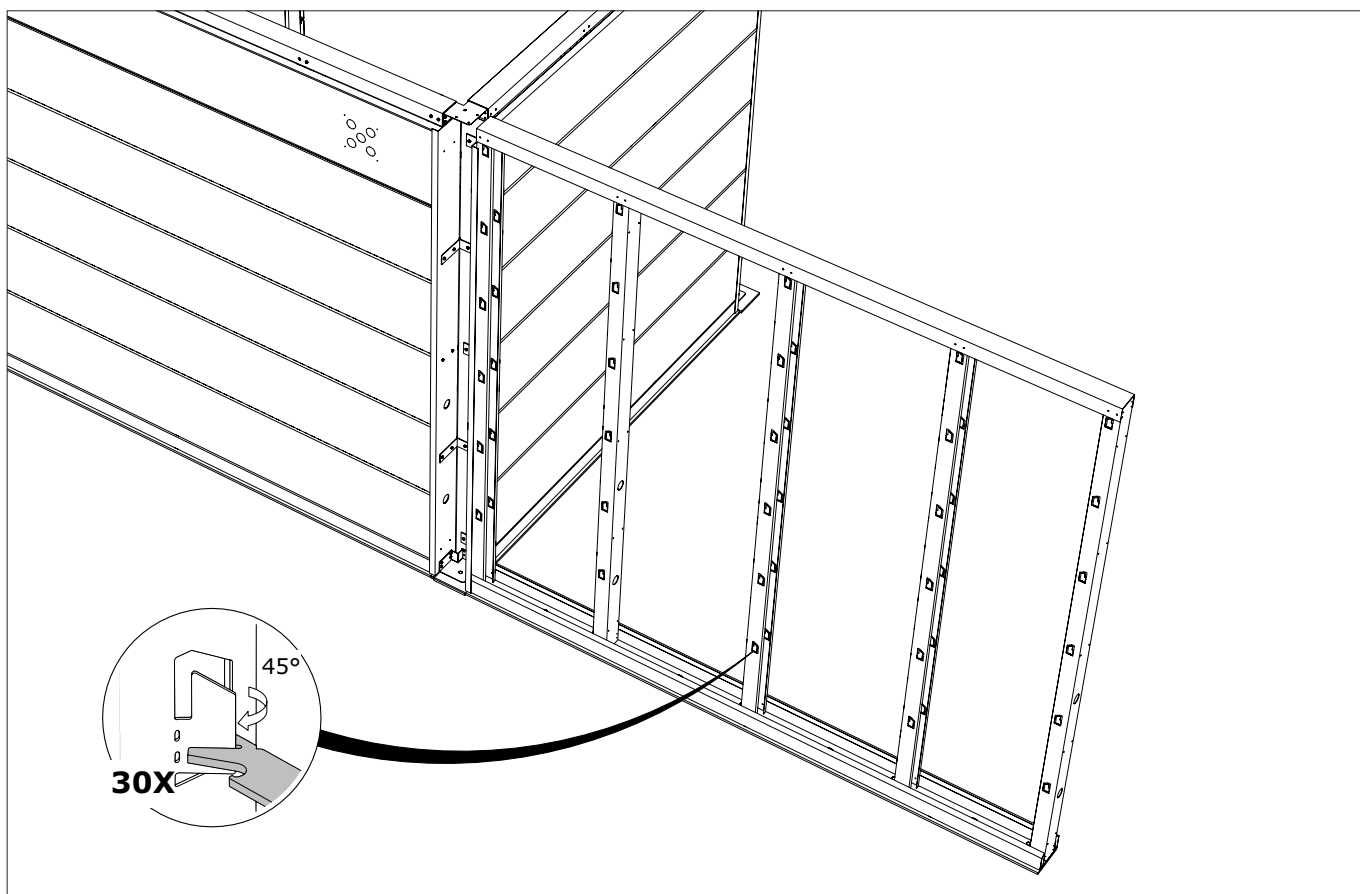




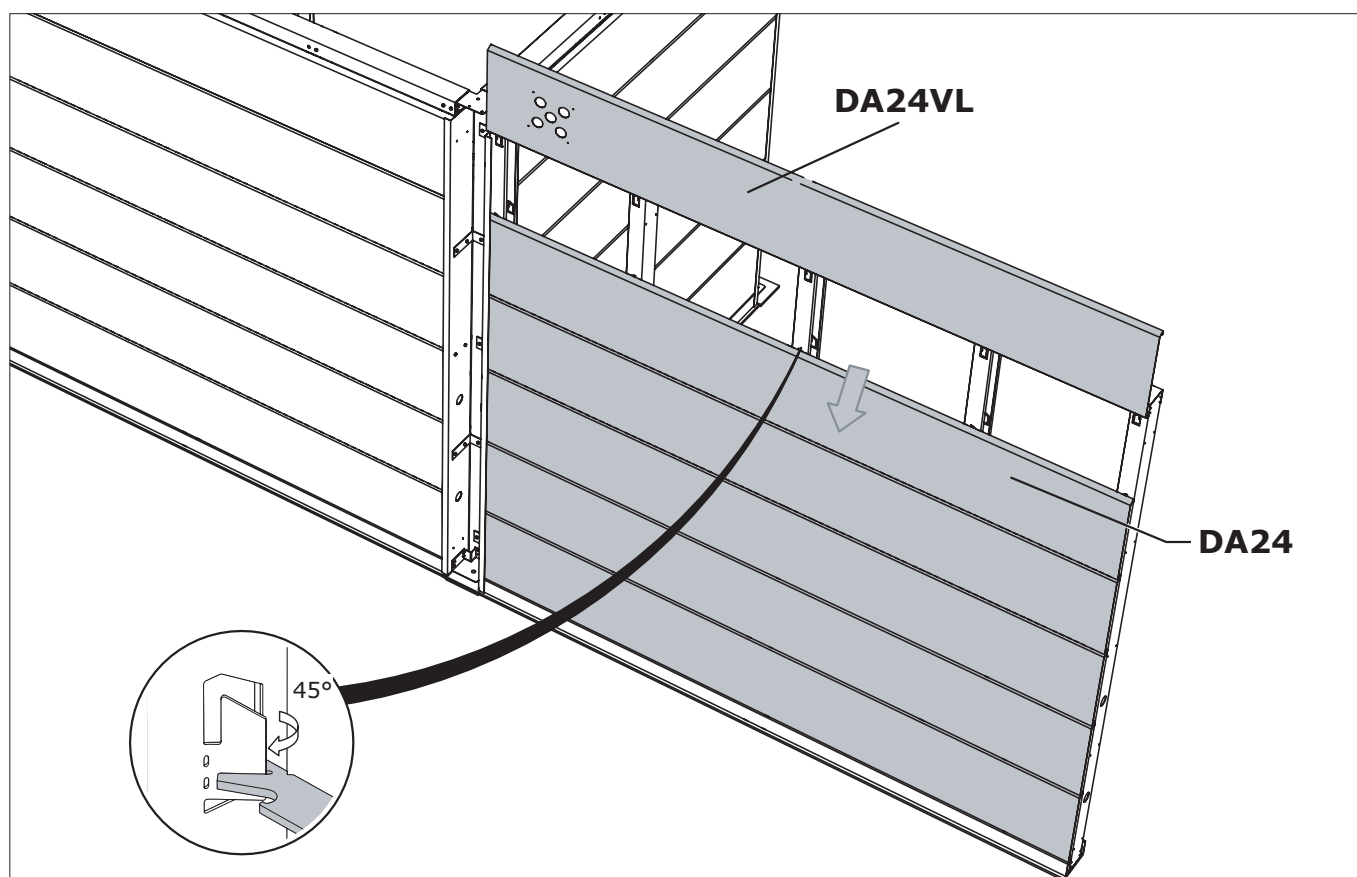
C2 Paroi / Wand / Wall / Wand



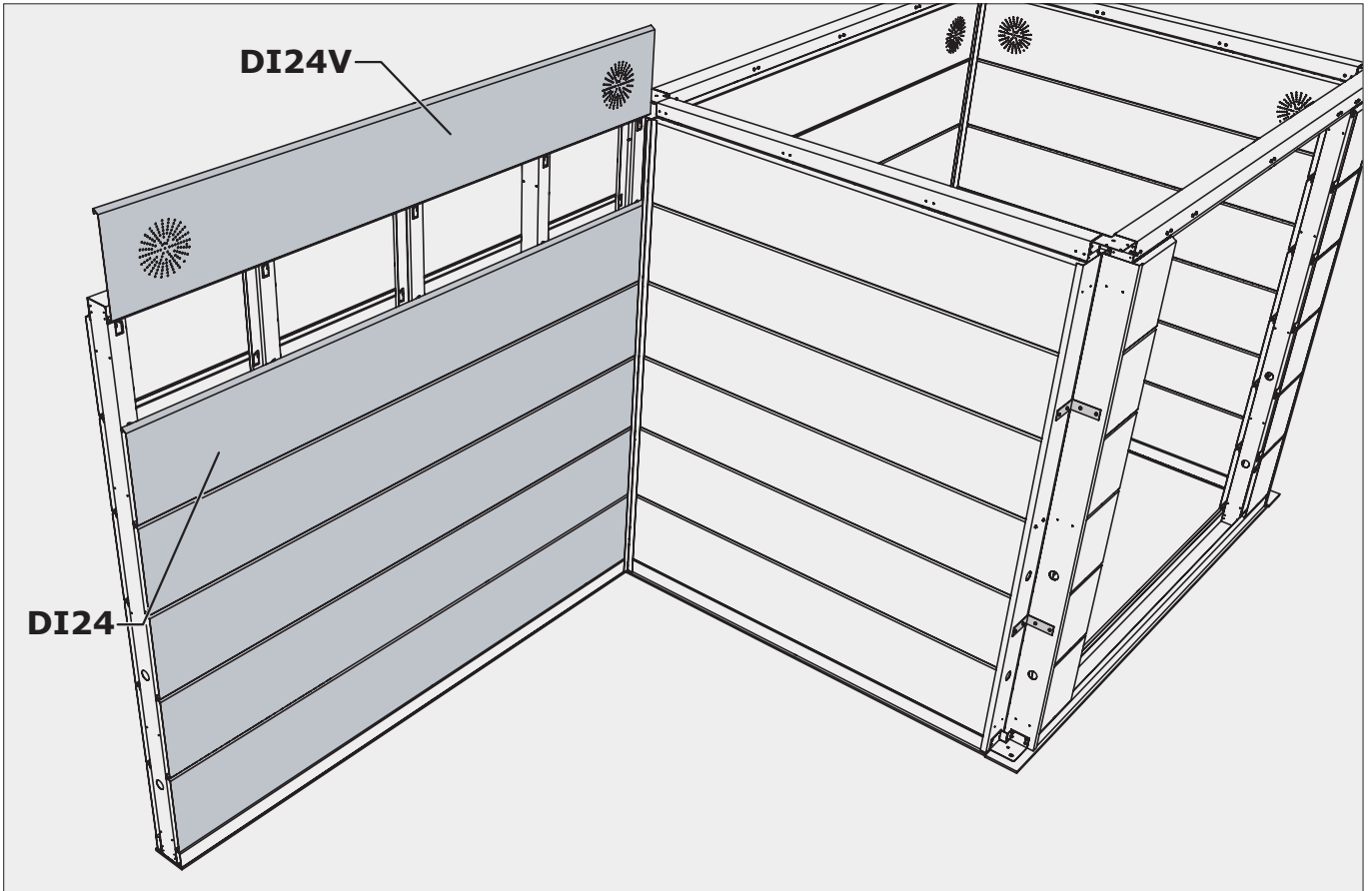
C2 Paroi / Wand / Wall / Wand



C2 Paroi / Wand / Wall / Wand

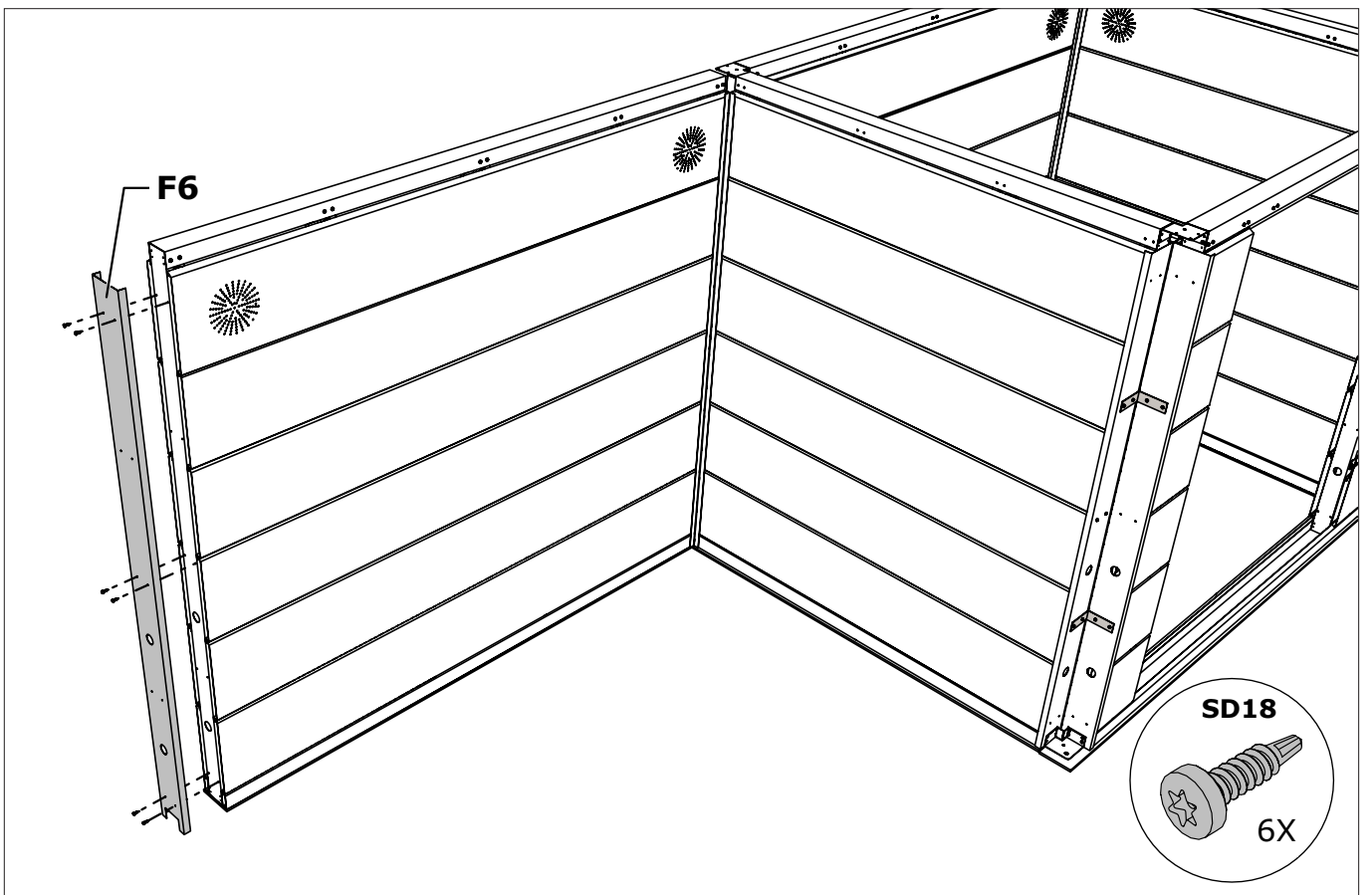


C2 Paroi / Wand / Wall / Wand

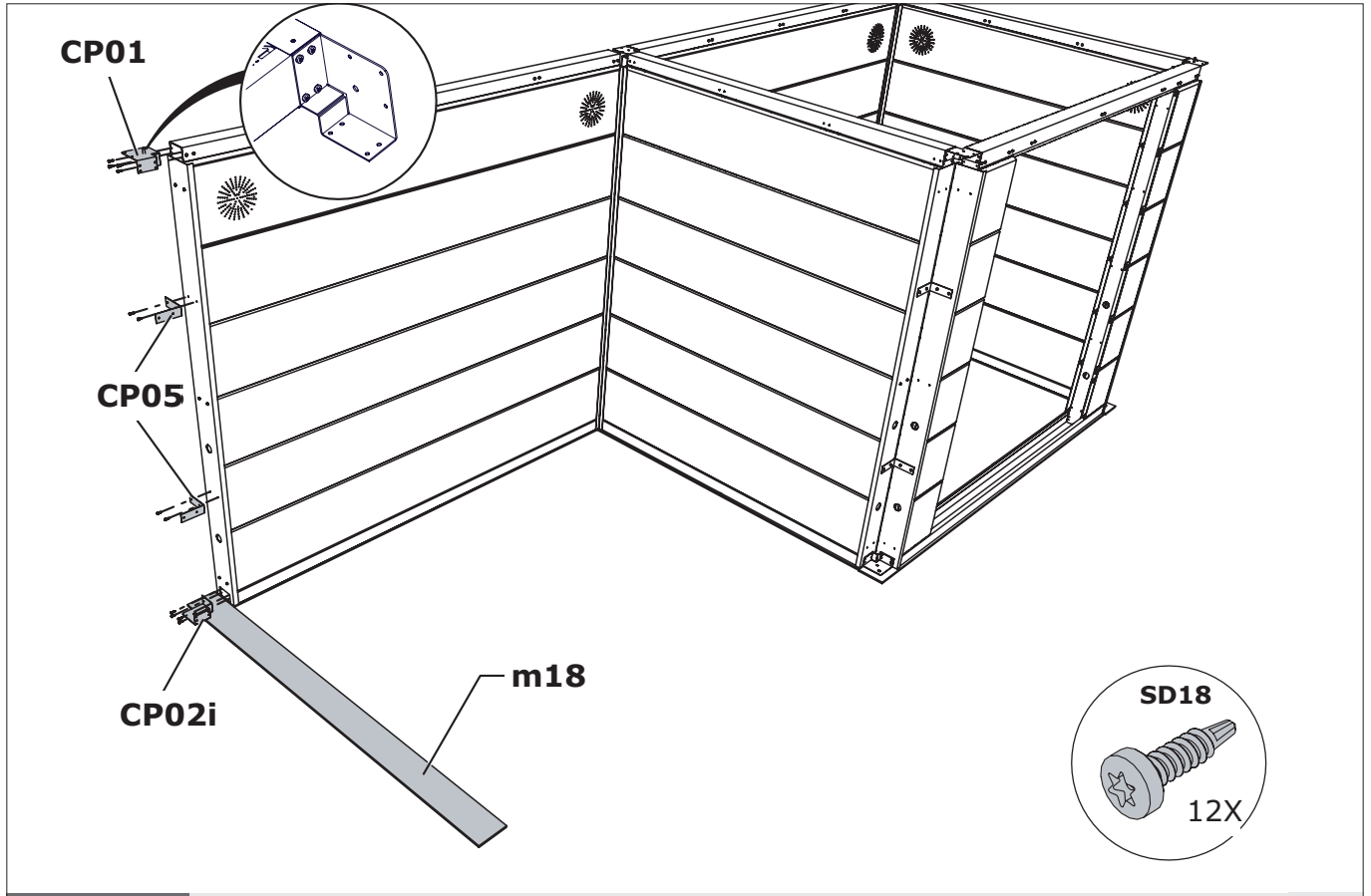


C2 Paroi / Wand / Wall / Wand

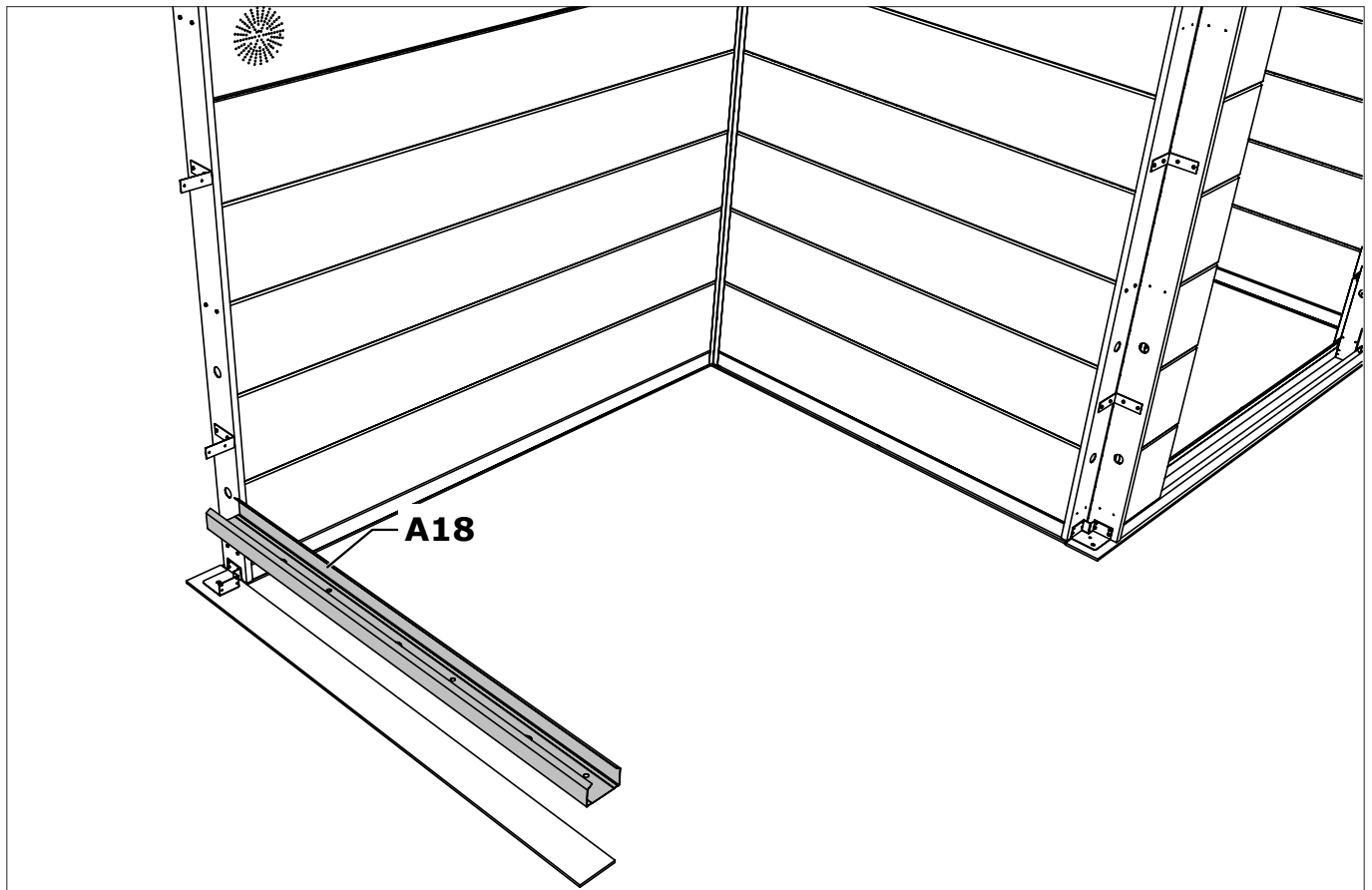
Option / Optie / Option / Option



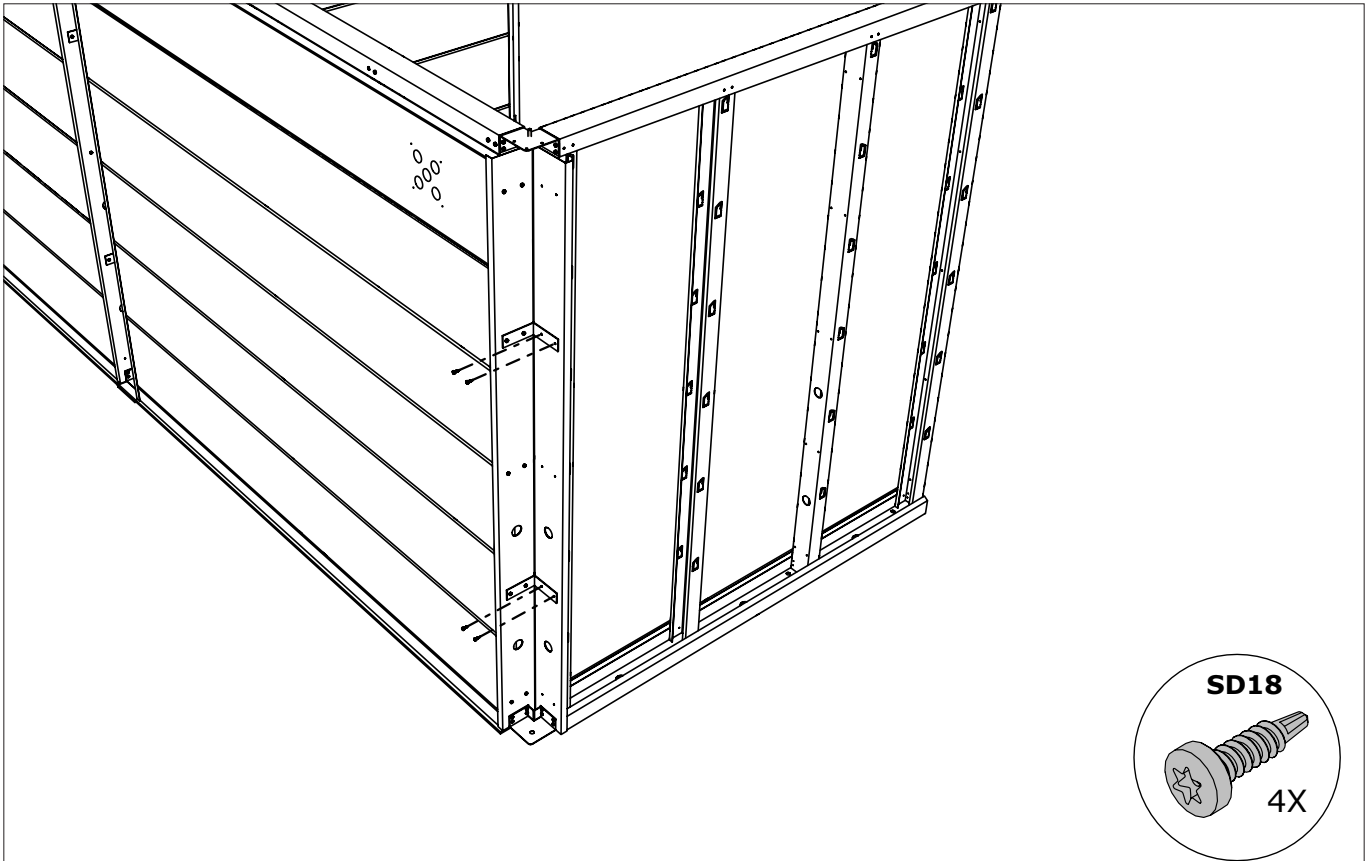
C2 Paroi / Wand / Wall / Wand



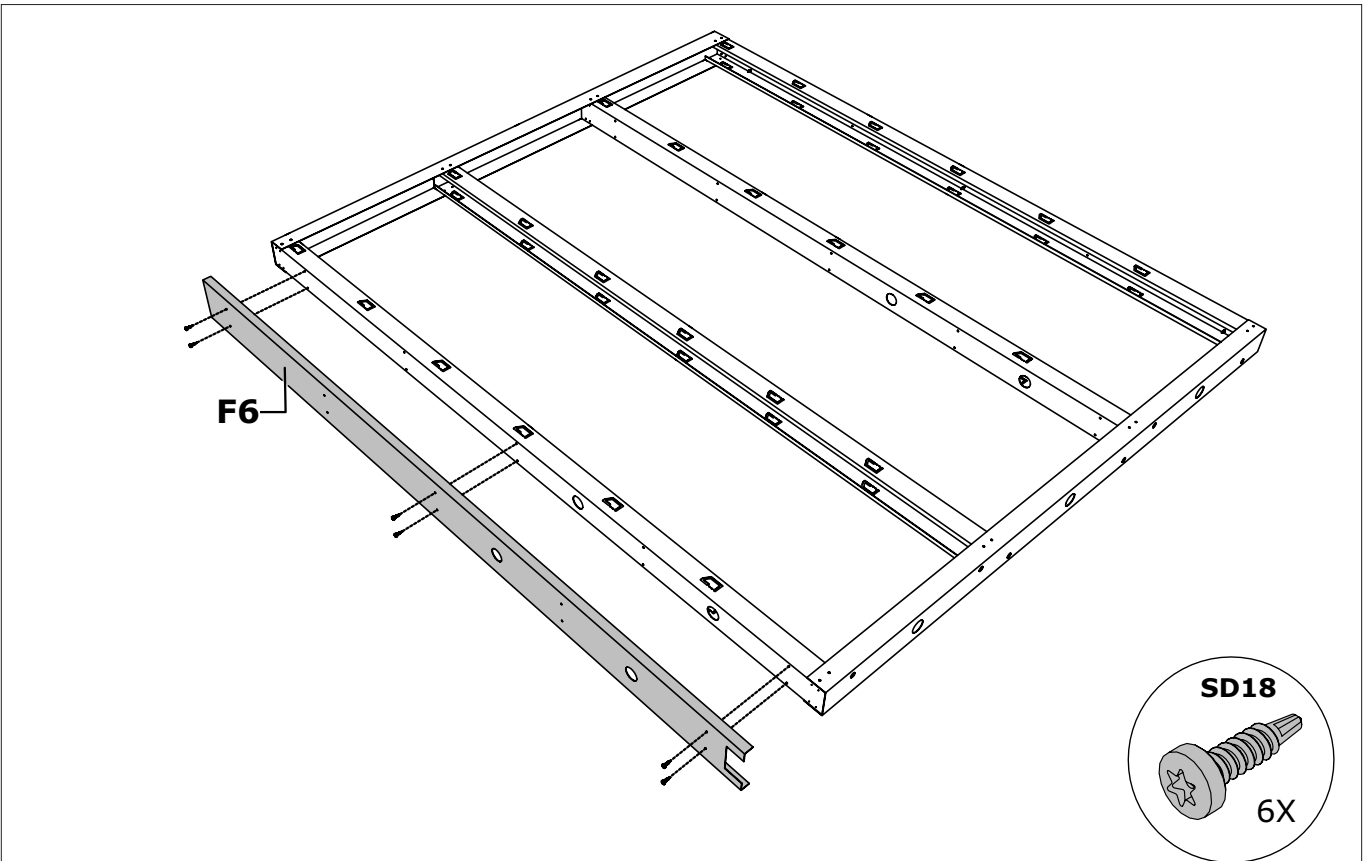
F Paroi / Wand / Wall / Wand



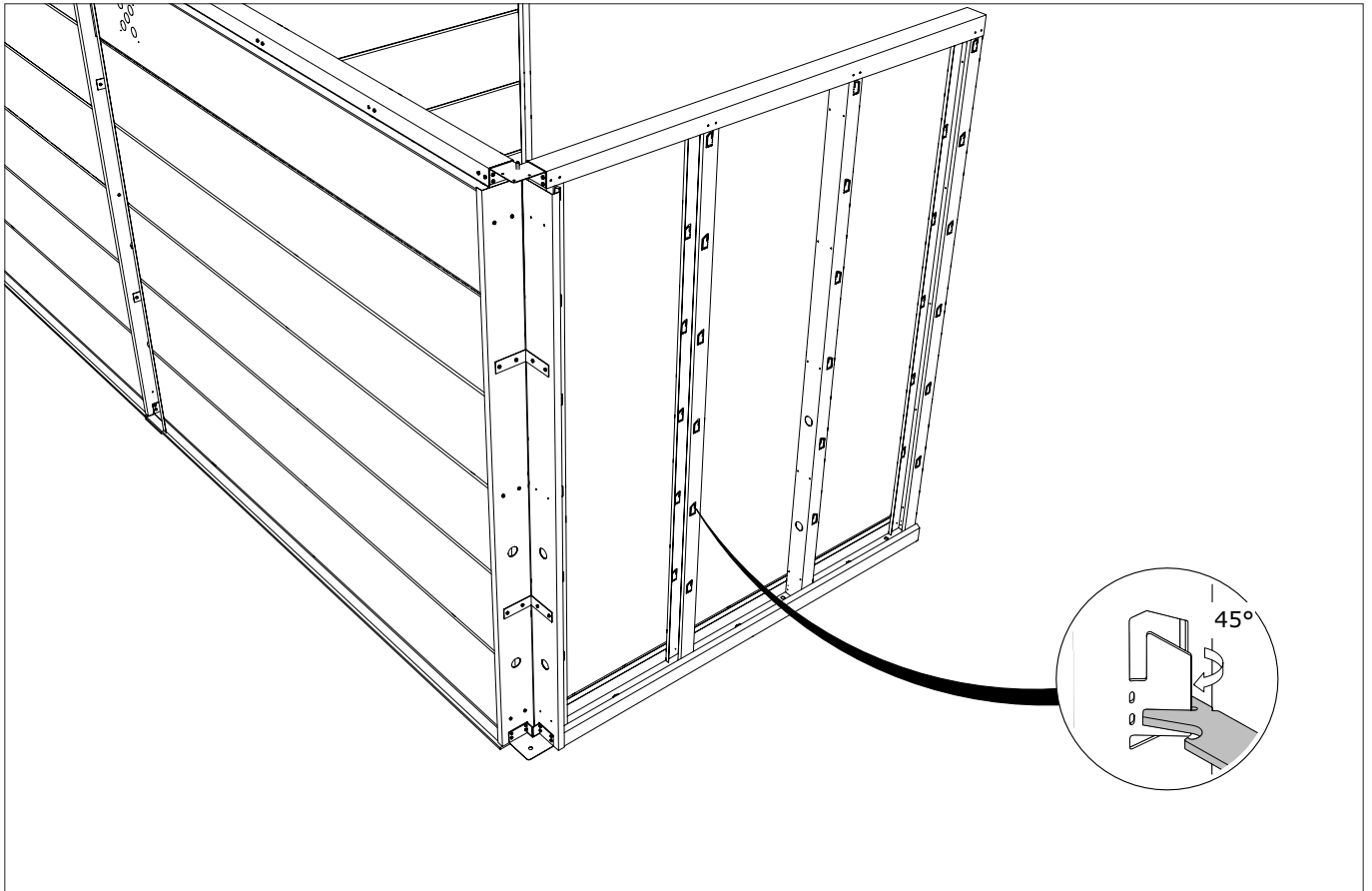
F Paroi / Wand / Wall / Wand



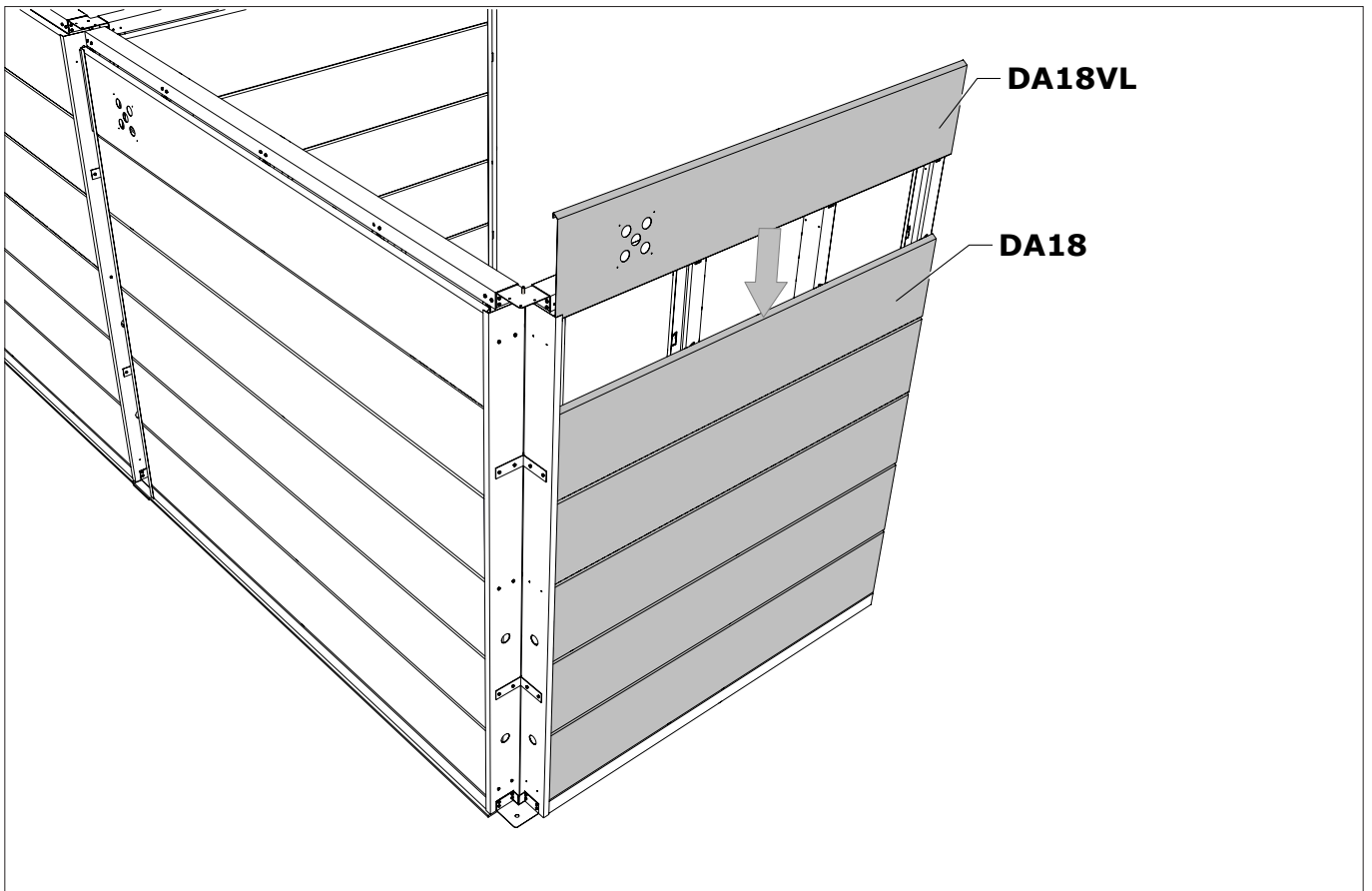
F Paroi / Wand / Wall / Wand



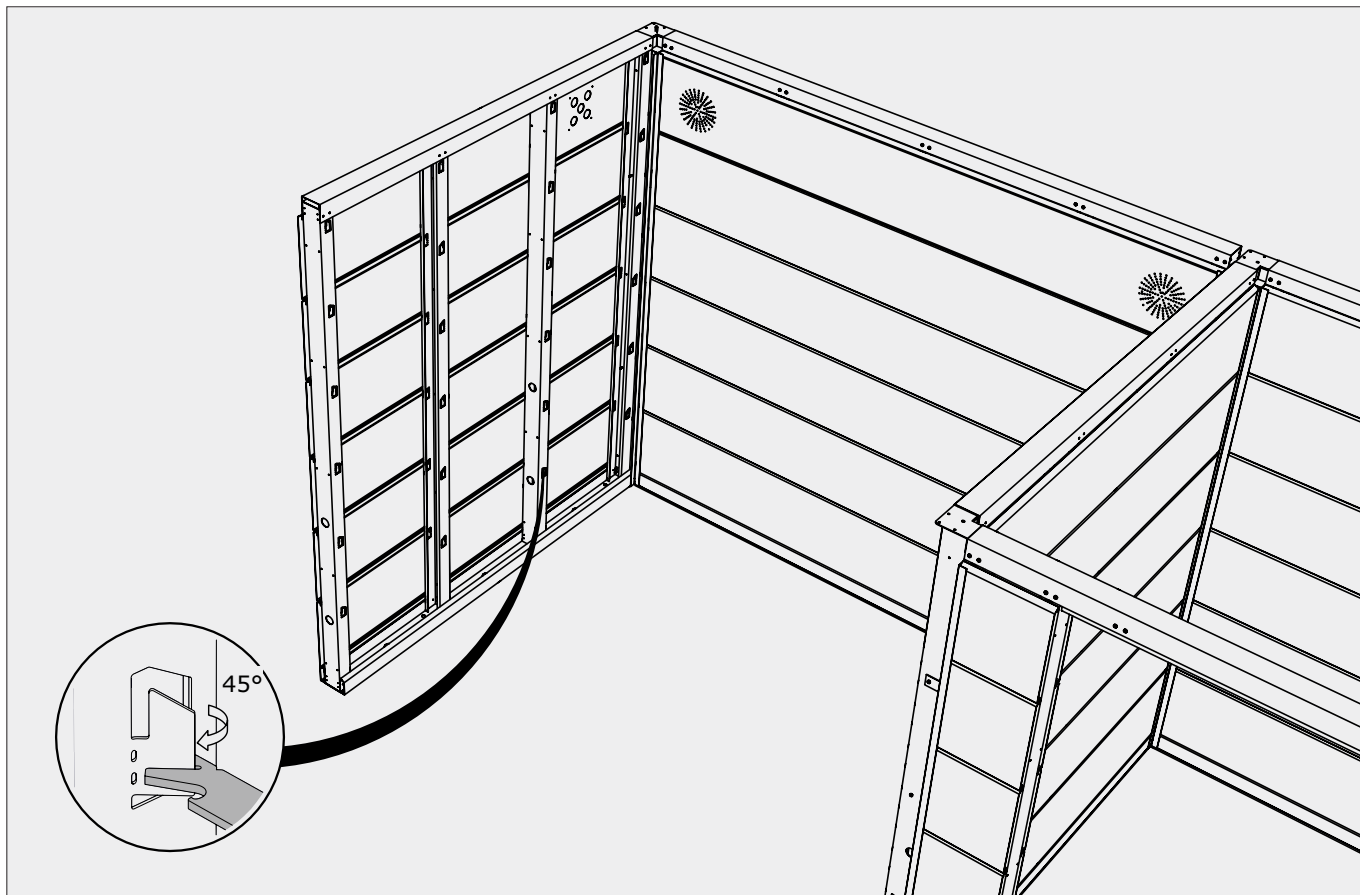
F Paroi / Wand / Wall / Wand



F Paroi / Wand / Wall / Wand

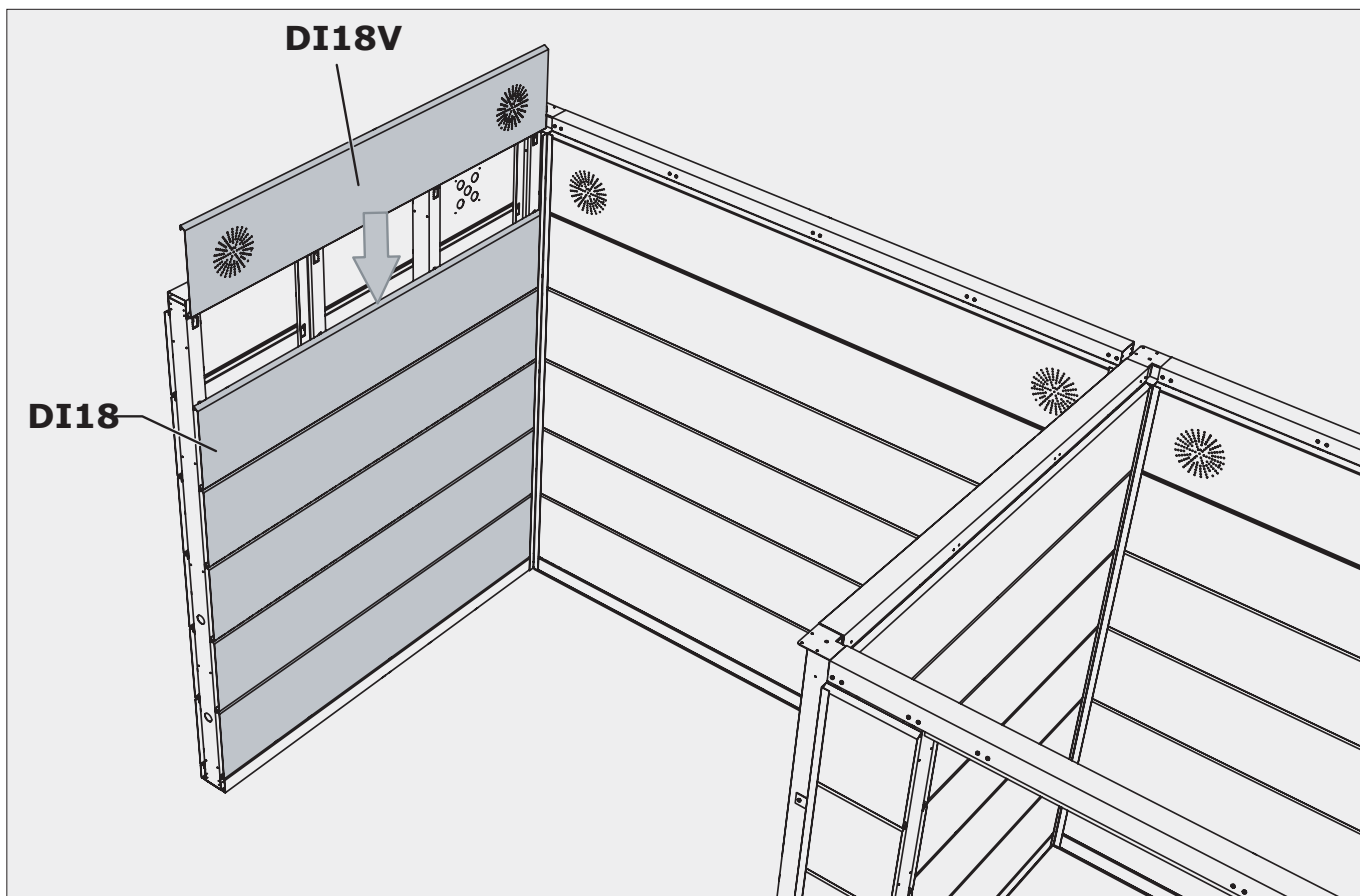


F Paroi / Wand / Wall / Wand



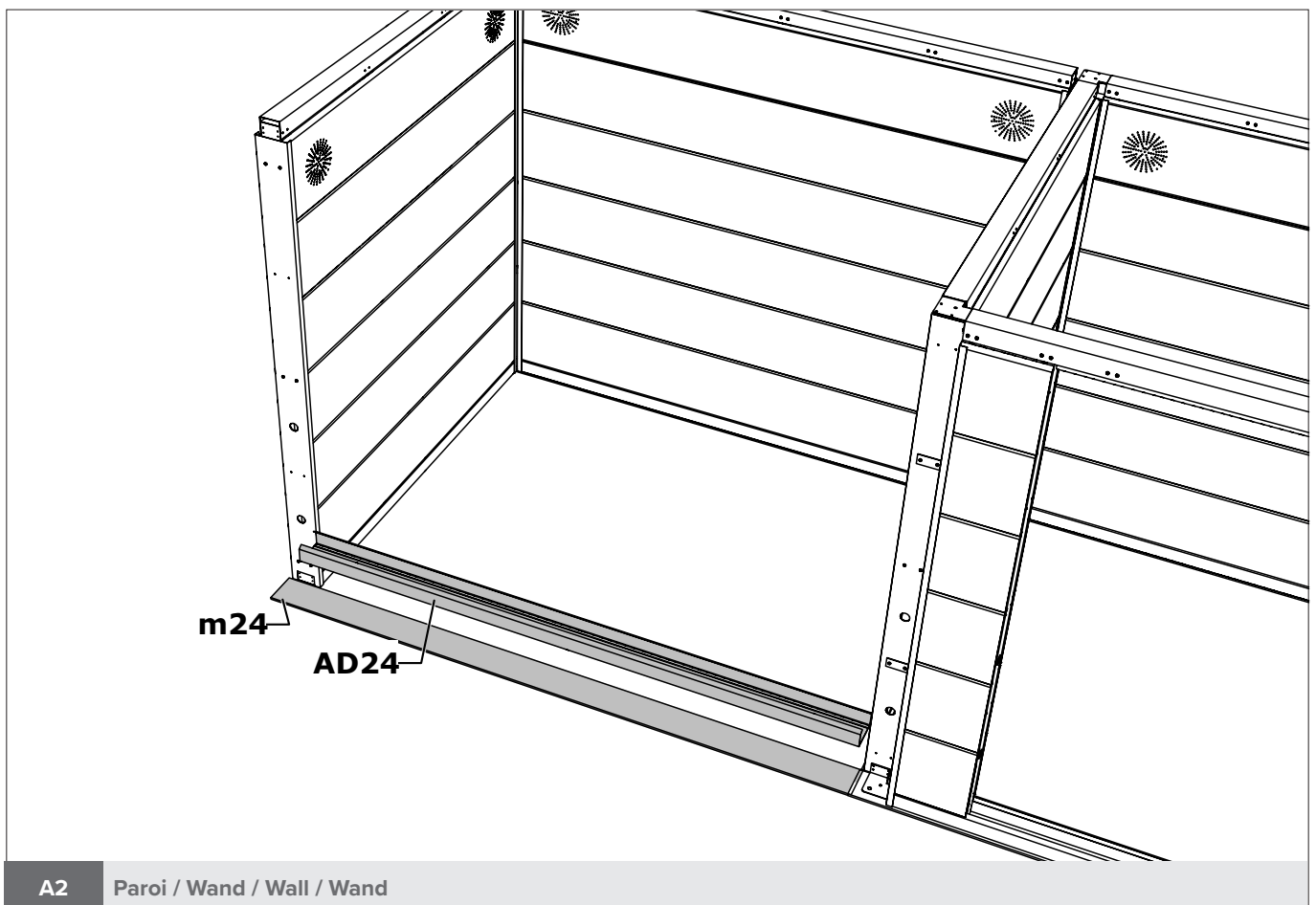
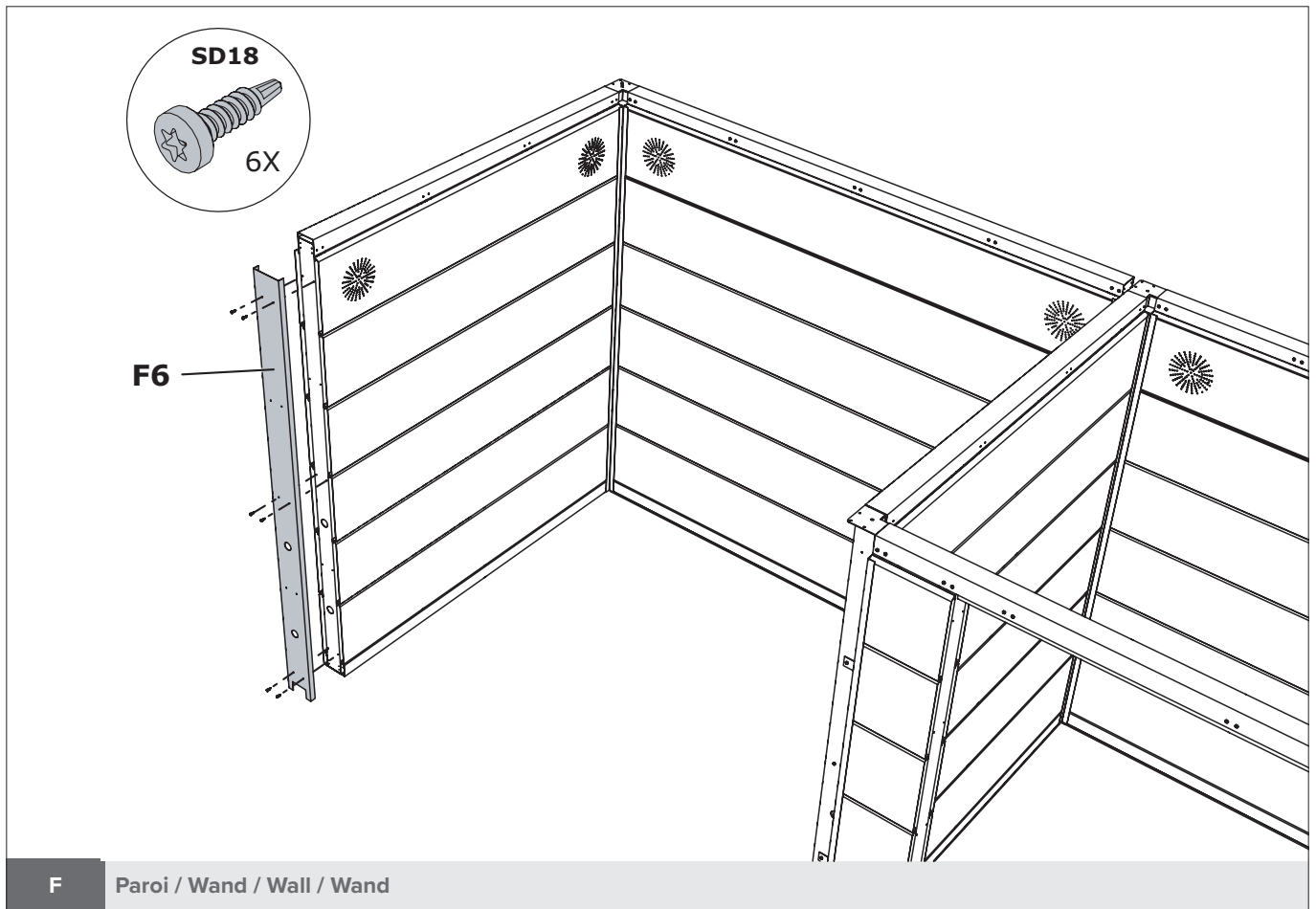
F Paroi / Wand / Wall / Wand

Option / Optie / Option / Option

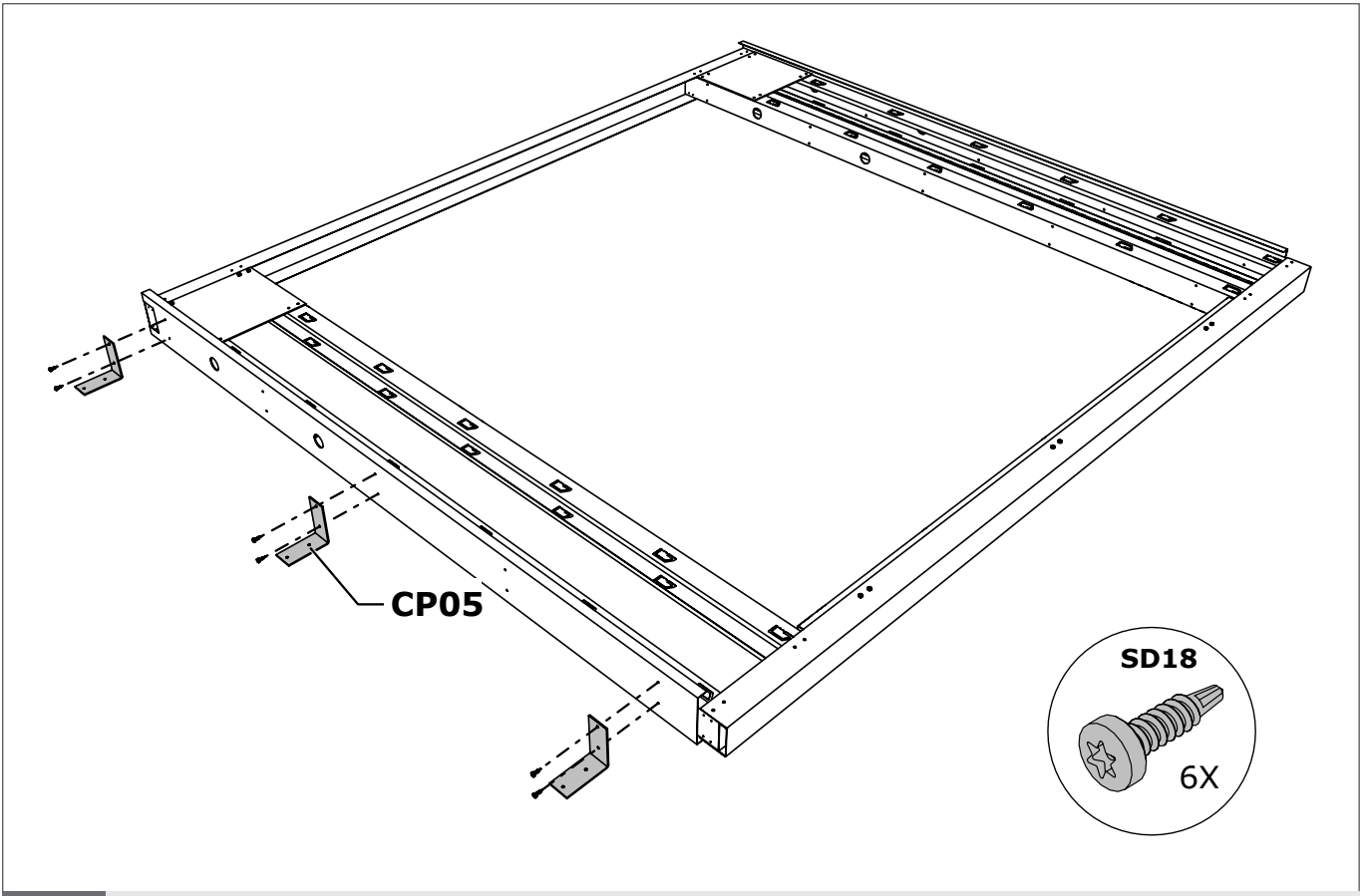


F Paroi / Wand / Wall / Wand

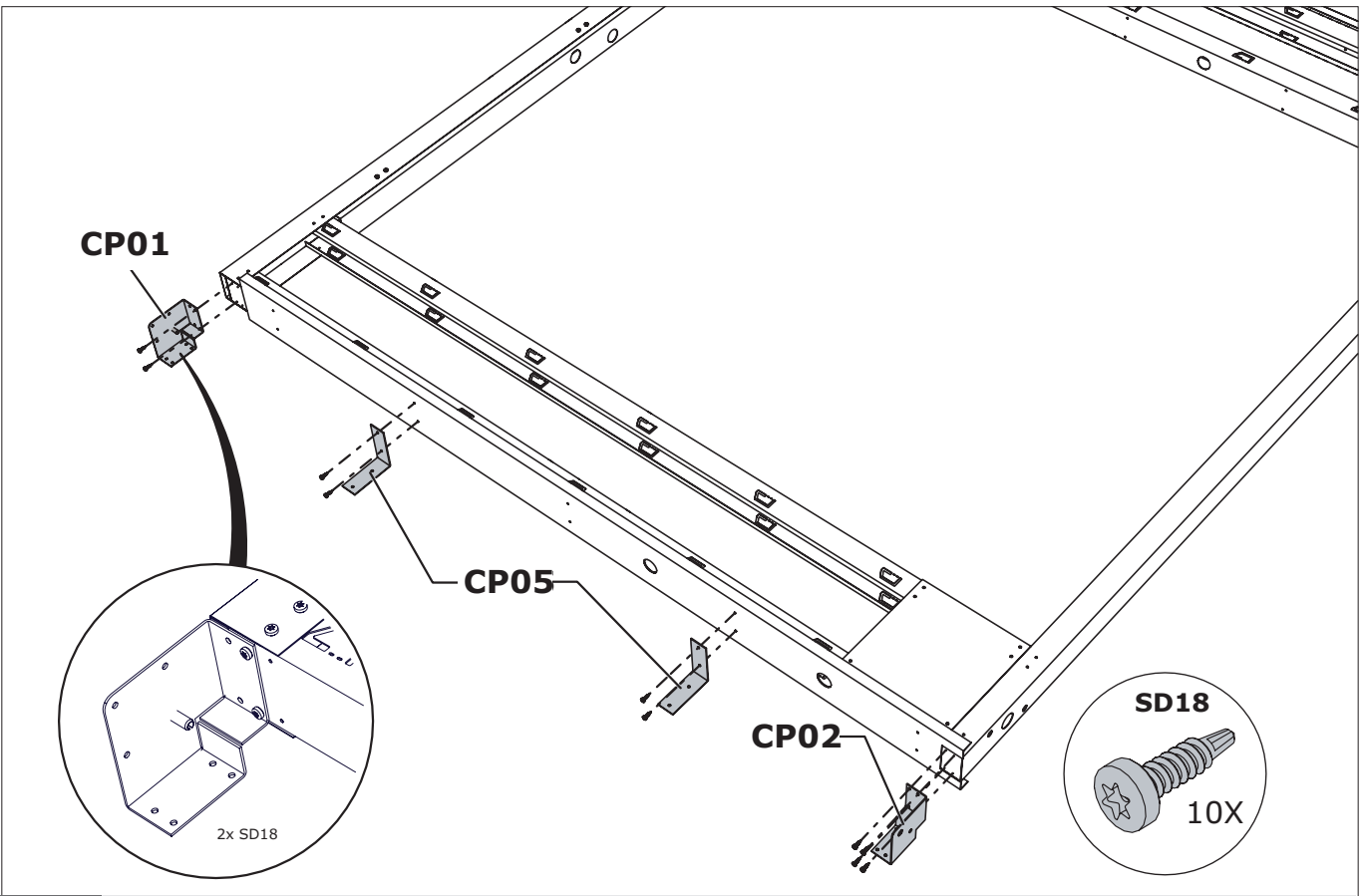
Option / Optie / Option / Option



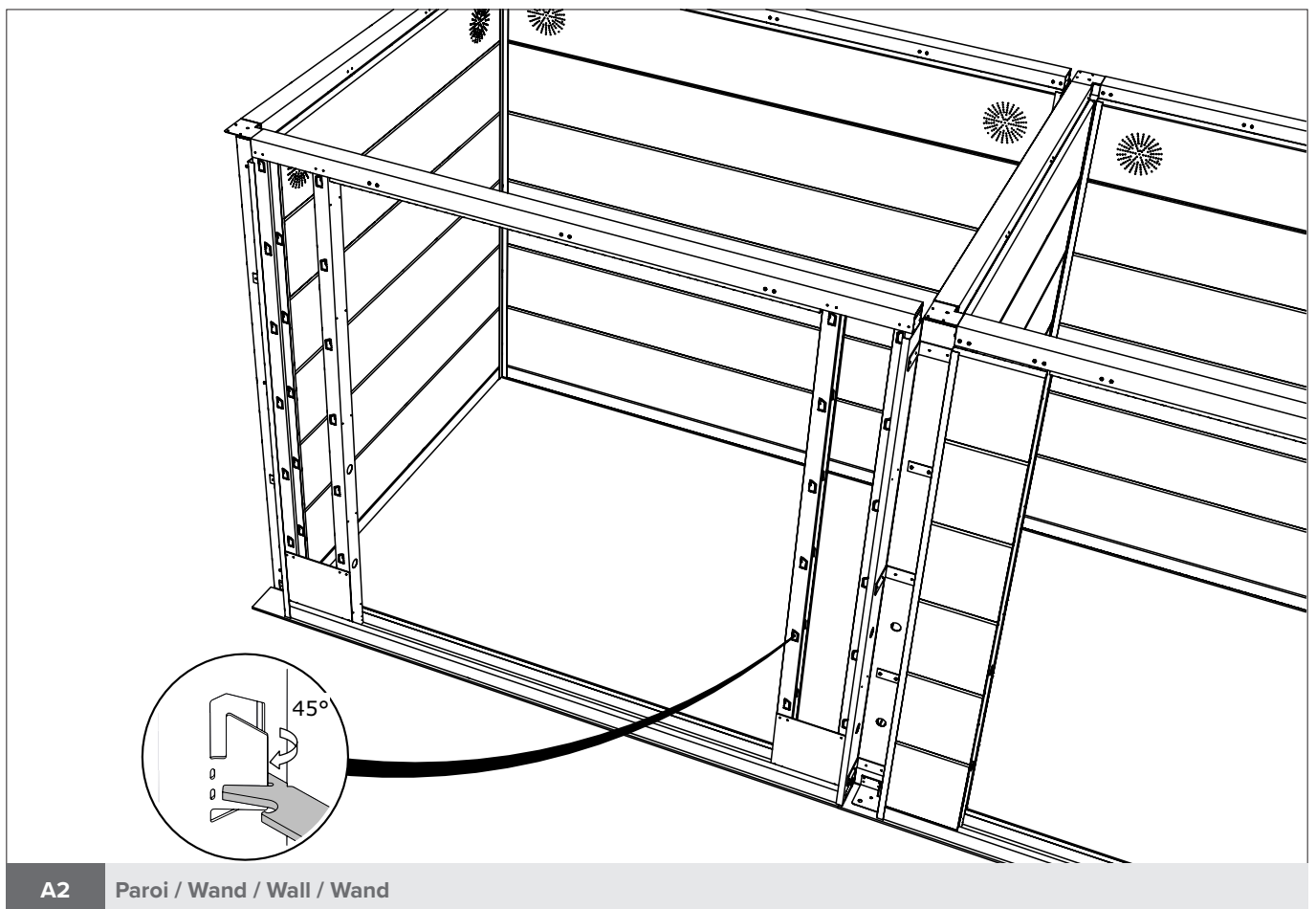
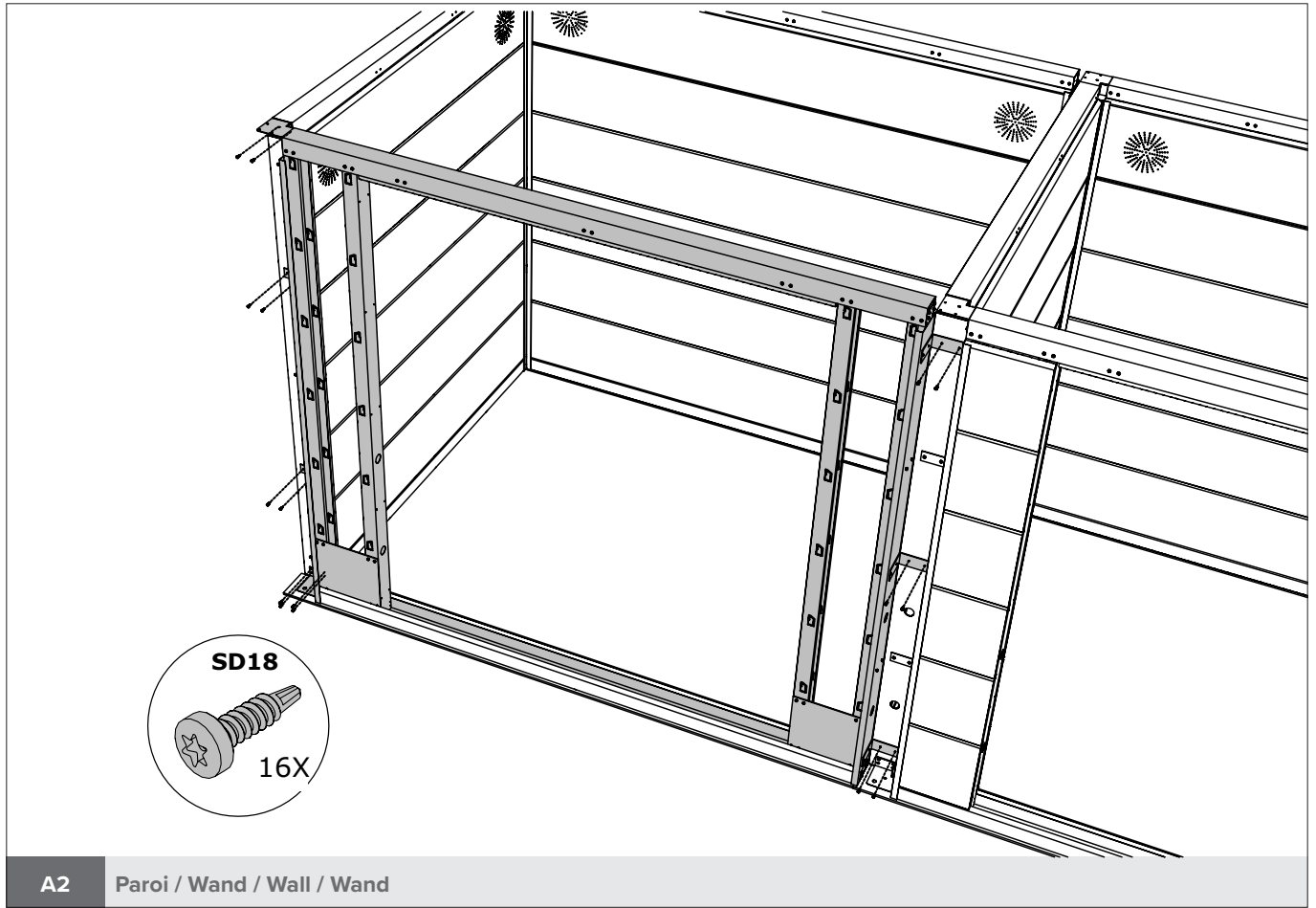


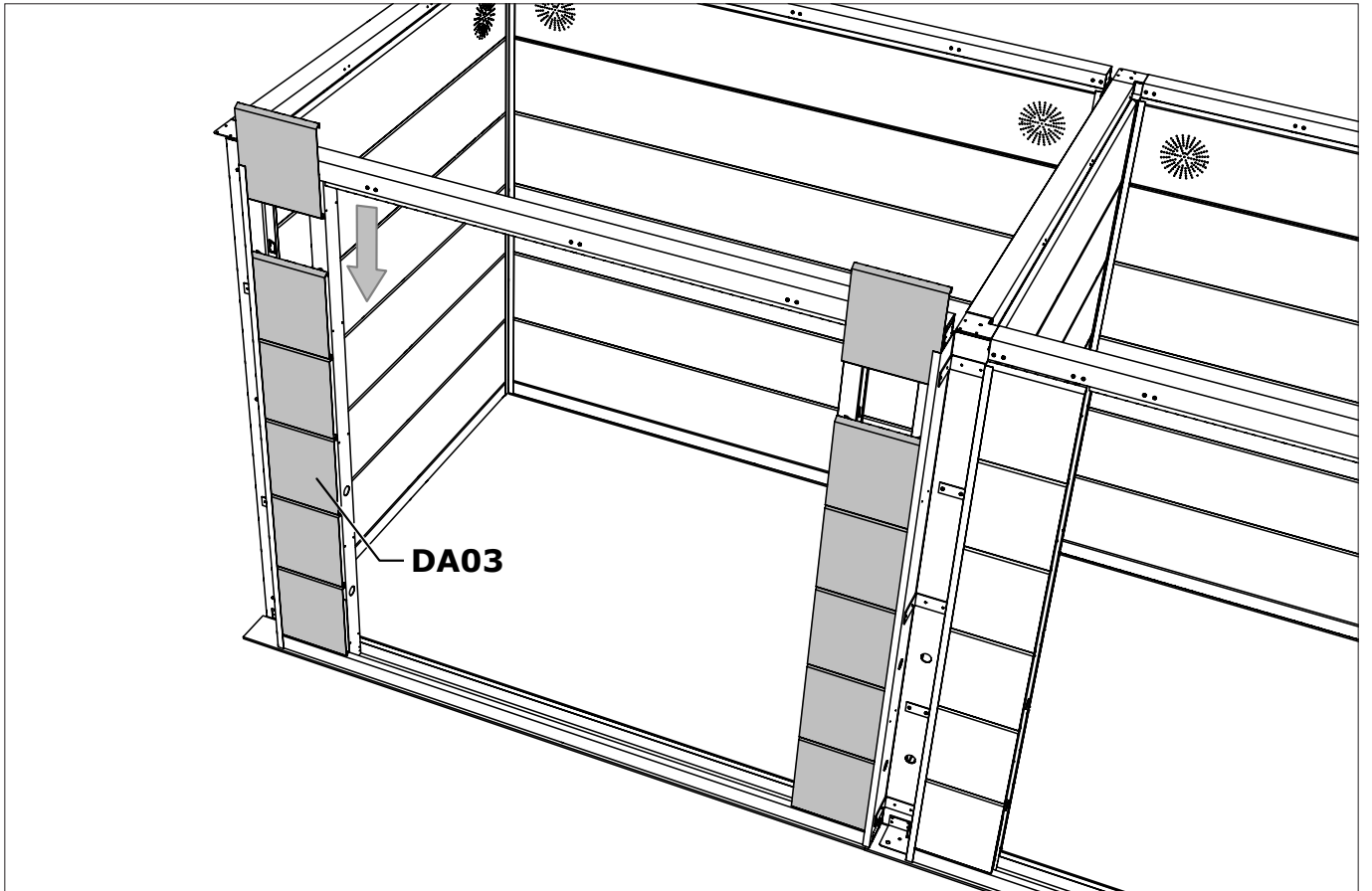


A2 Paroi / Wand / Wall / Wand

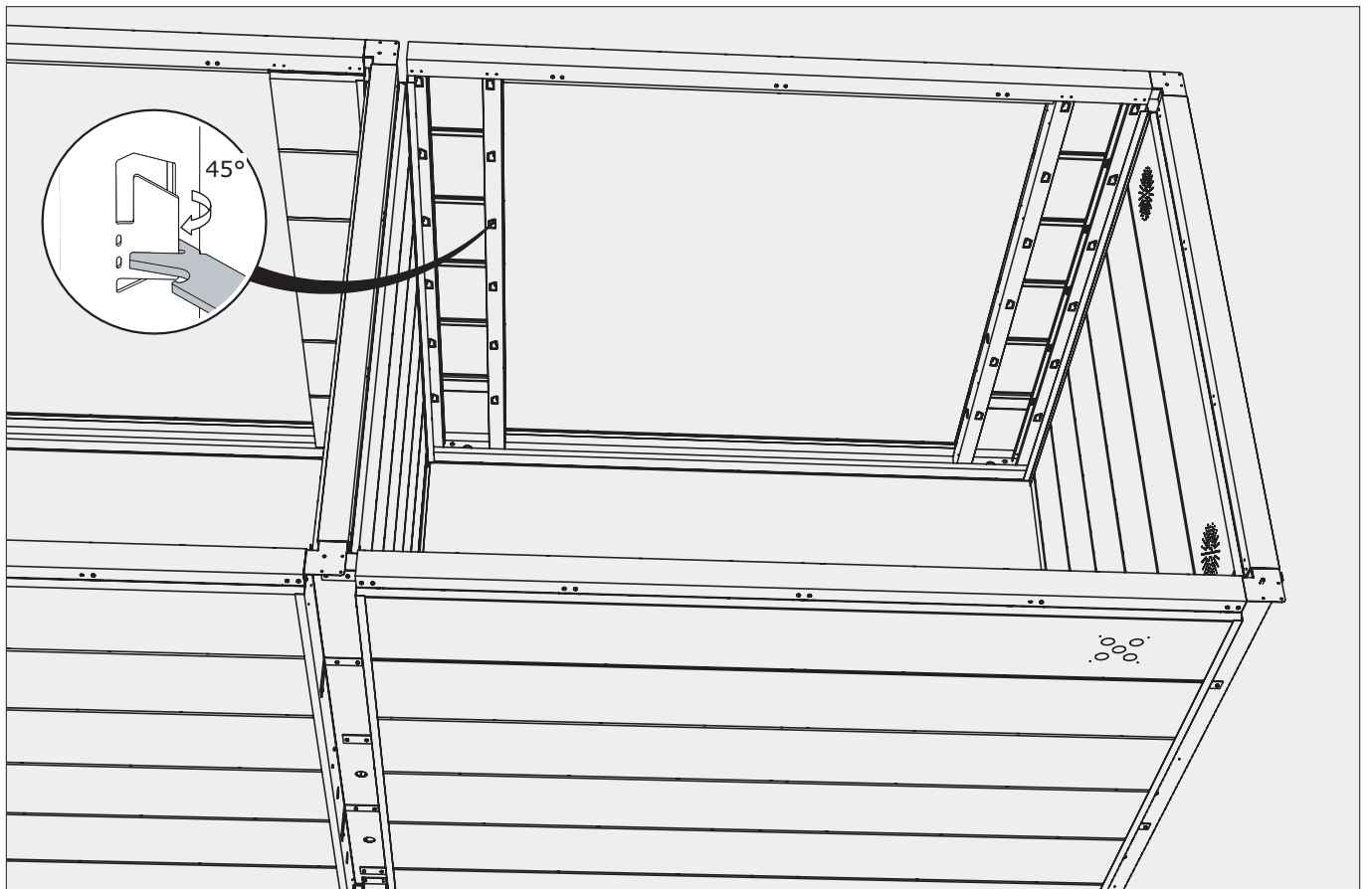


A2 Paroi / Wand / Wall / Wand

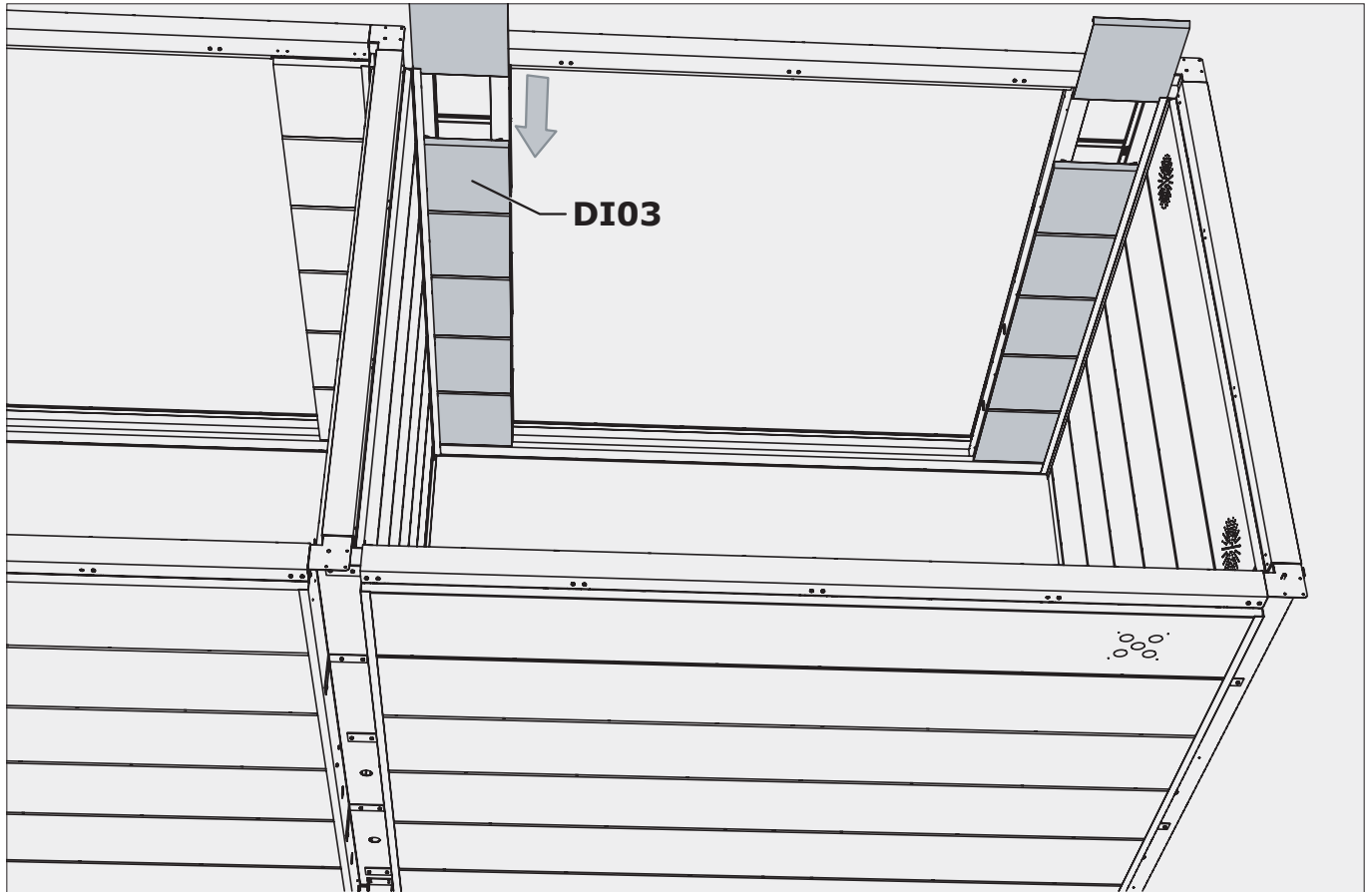




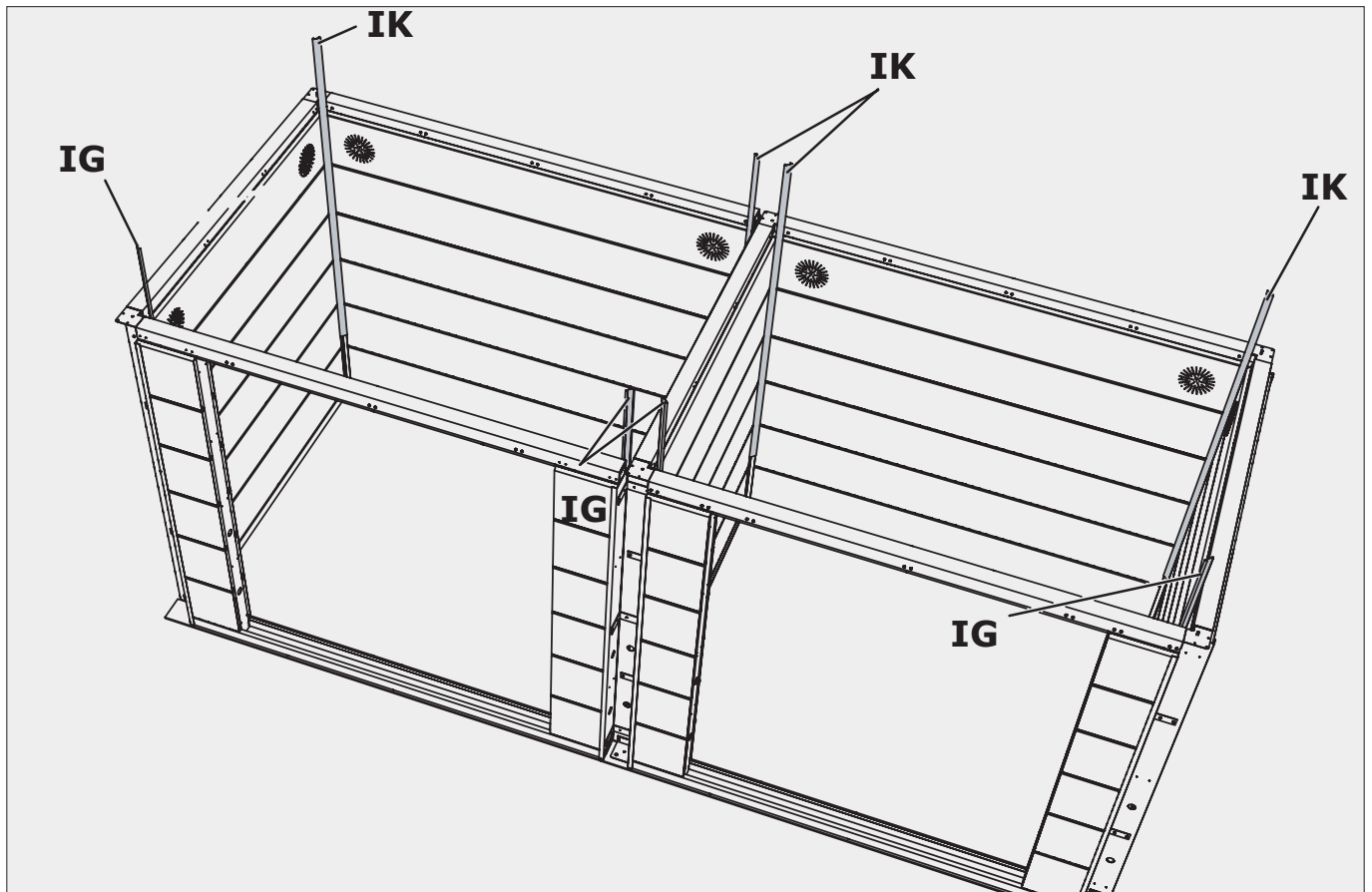
A2 Paroi / Wand / Wall / Wand



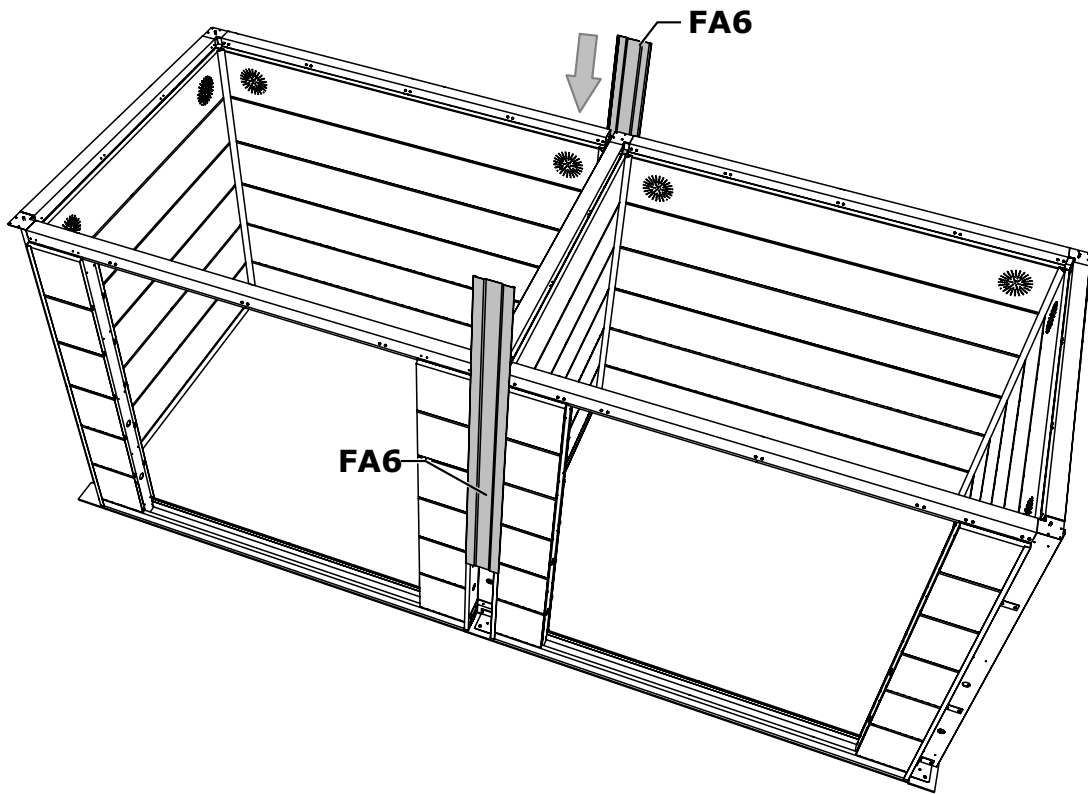
A2 Paroi / Wand / Wall / Wand Option / Optie / Option / Option



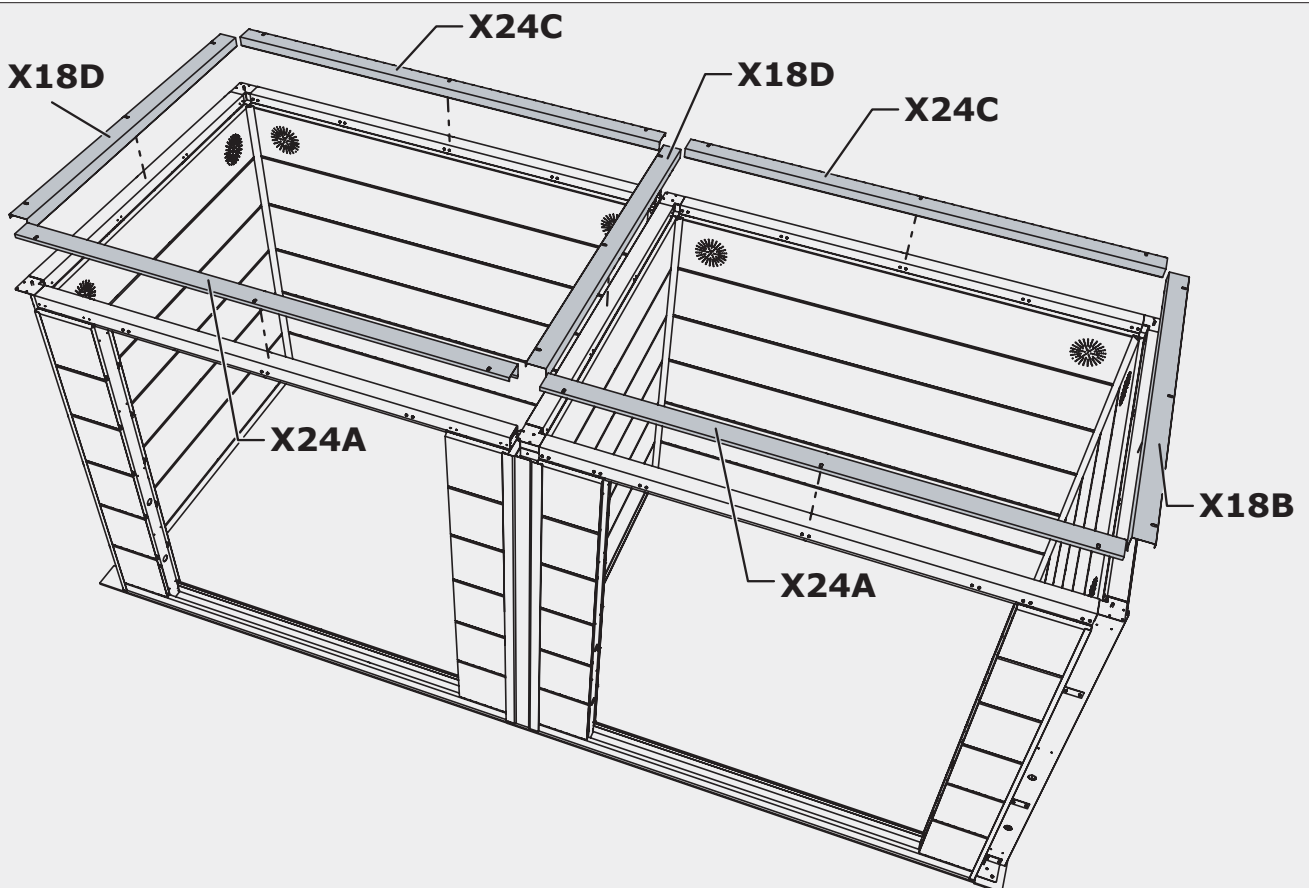
A2 Paroi / Wand / Wall / Wand Option / Optie / Option / Option



Paroi / Wand / Wall / Wand Option / Optie / Option / Option



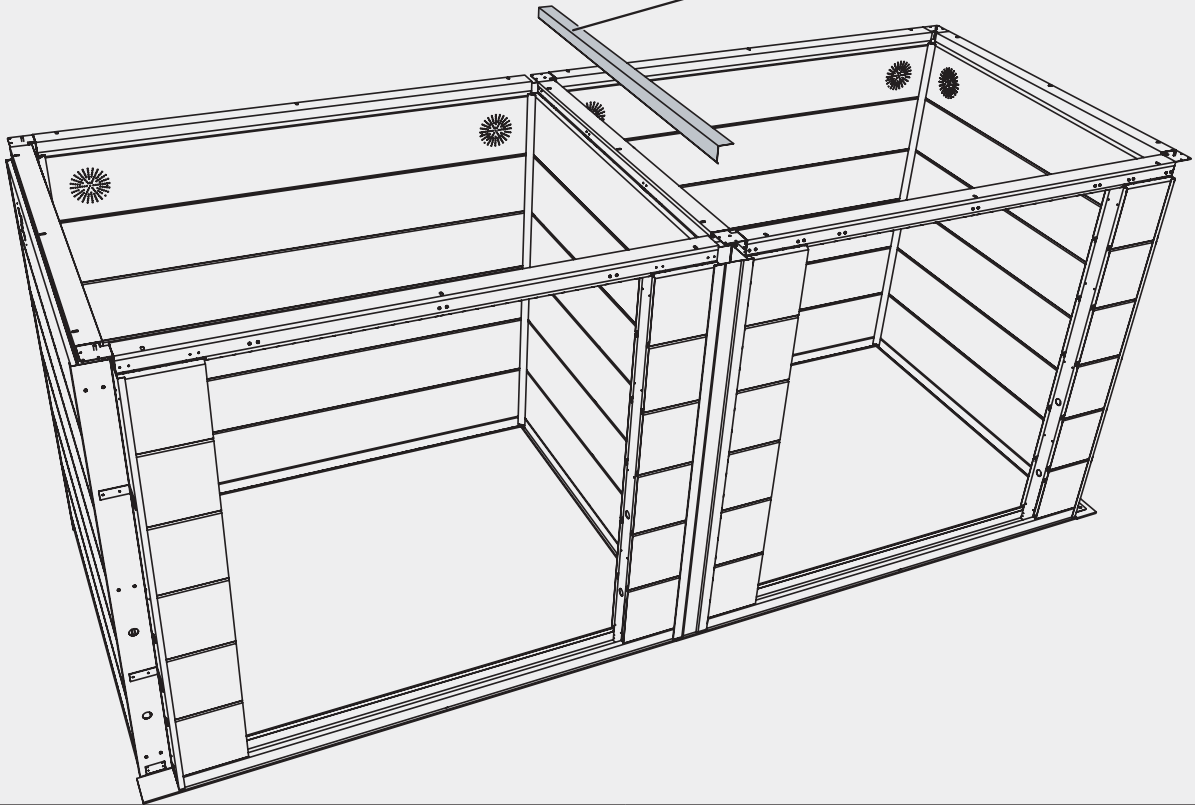
**A + C** Angle / Hoek / Corner / Ecke



Paroi / Wand / Wall / Wand

Option / Optie / Option / Option

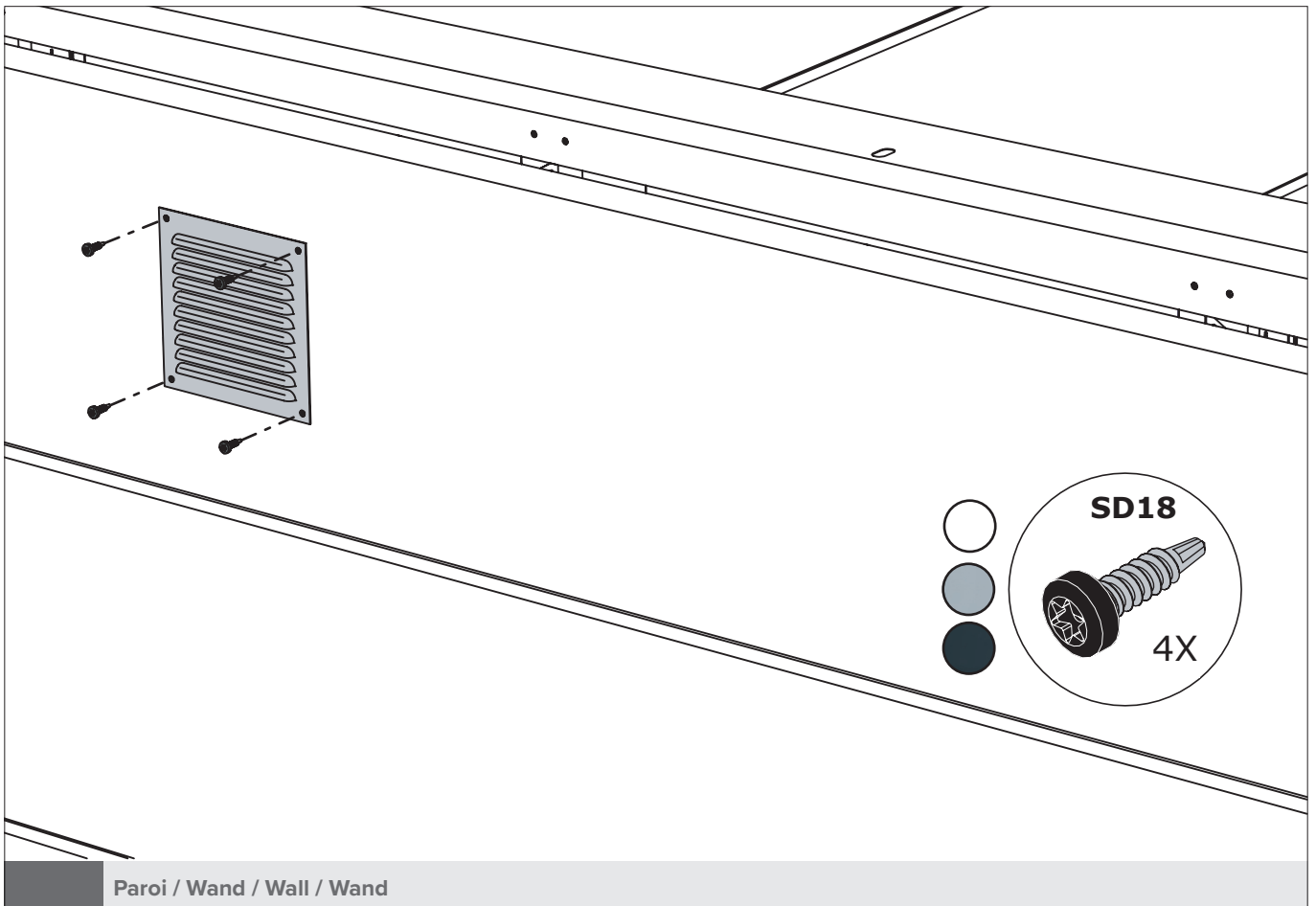
# X18D-DX



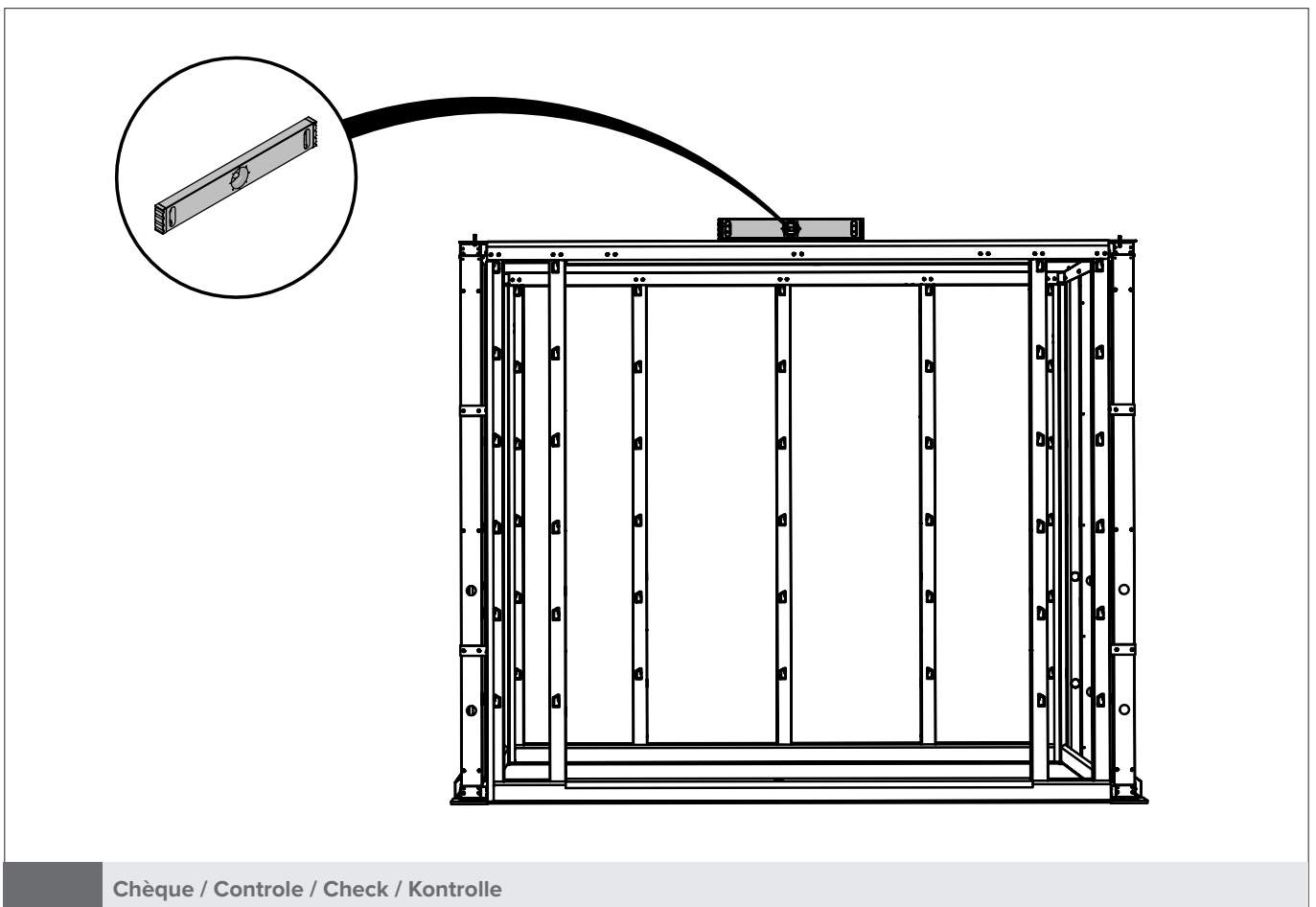
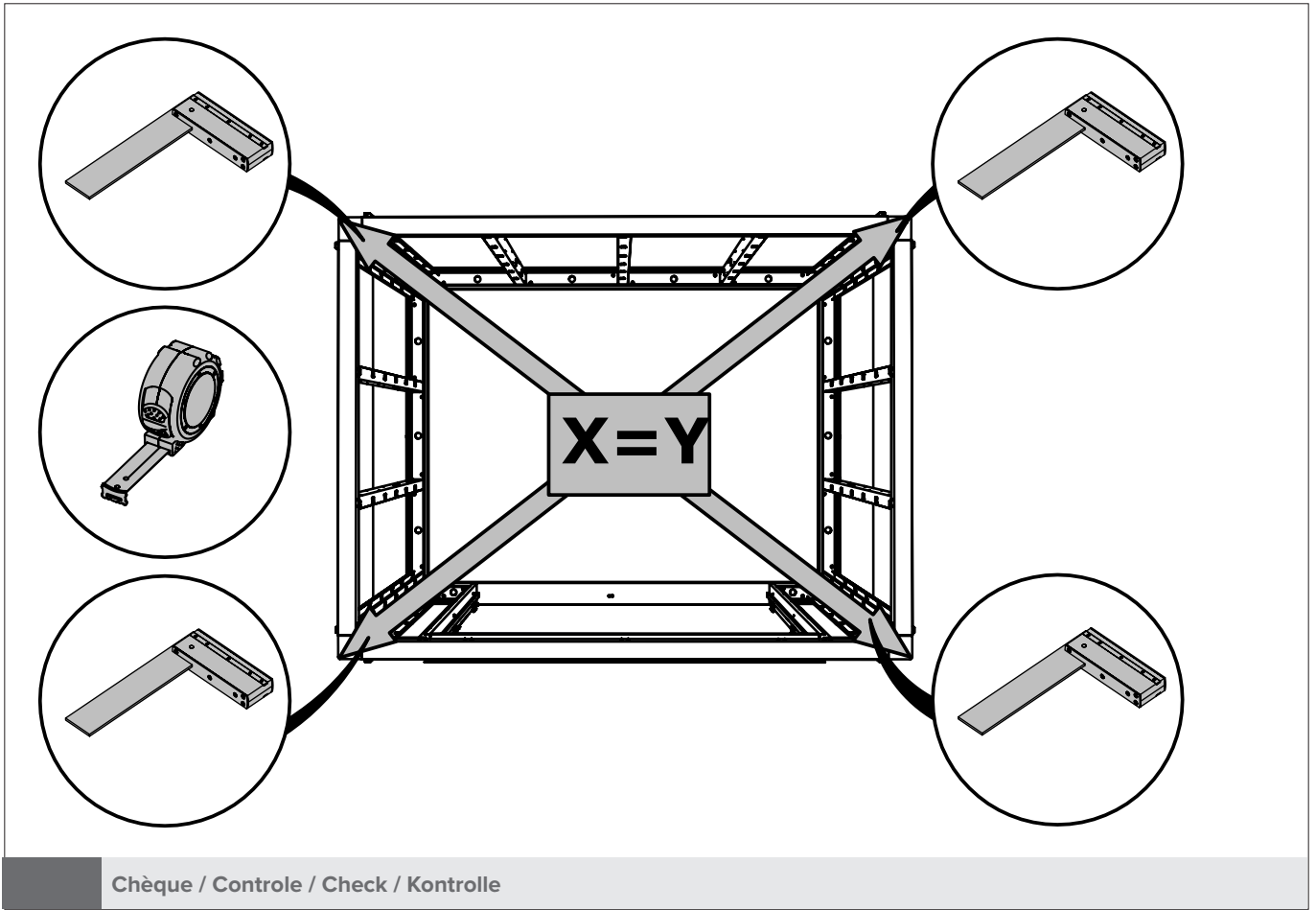
D

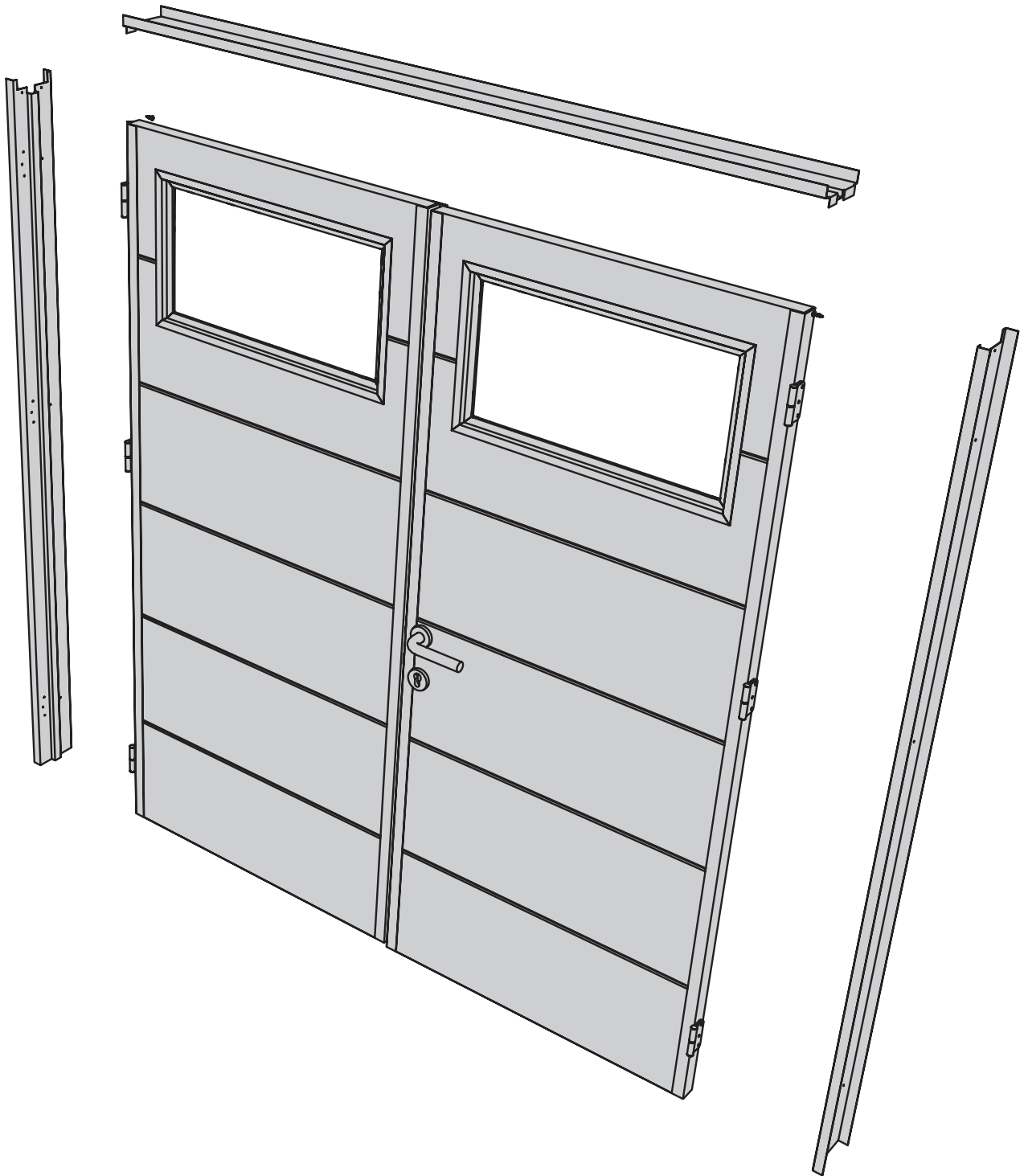
Paroi / Wand / Wall / Wand

Option / Optie / Option / Option



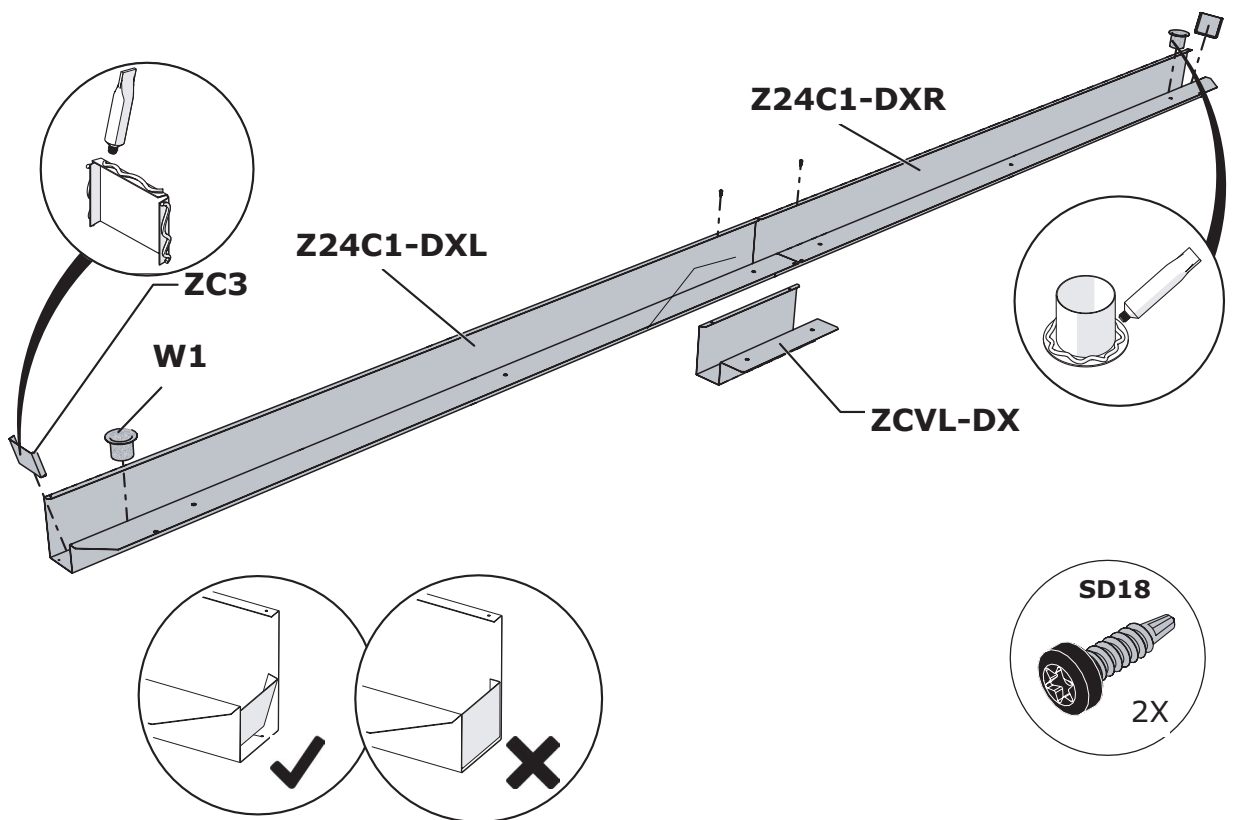
Paroi / Wand / Wall / Wand



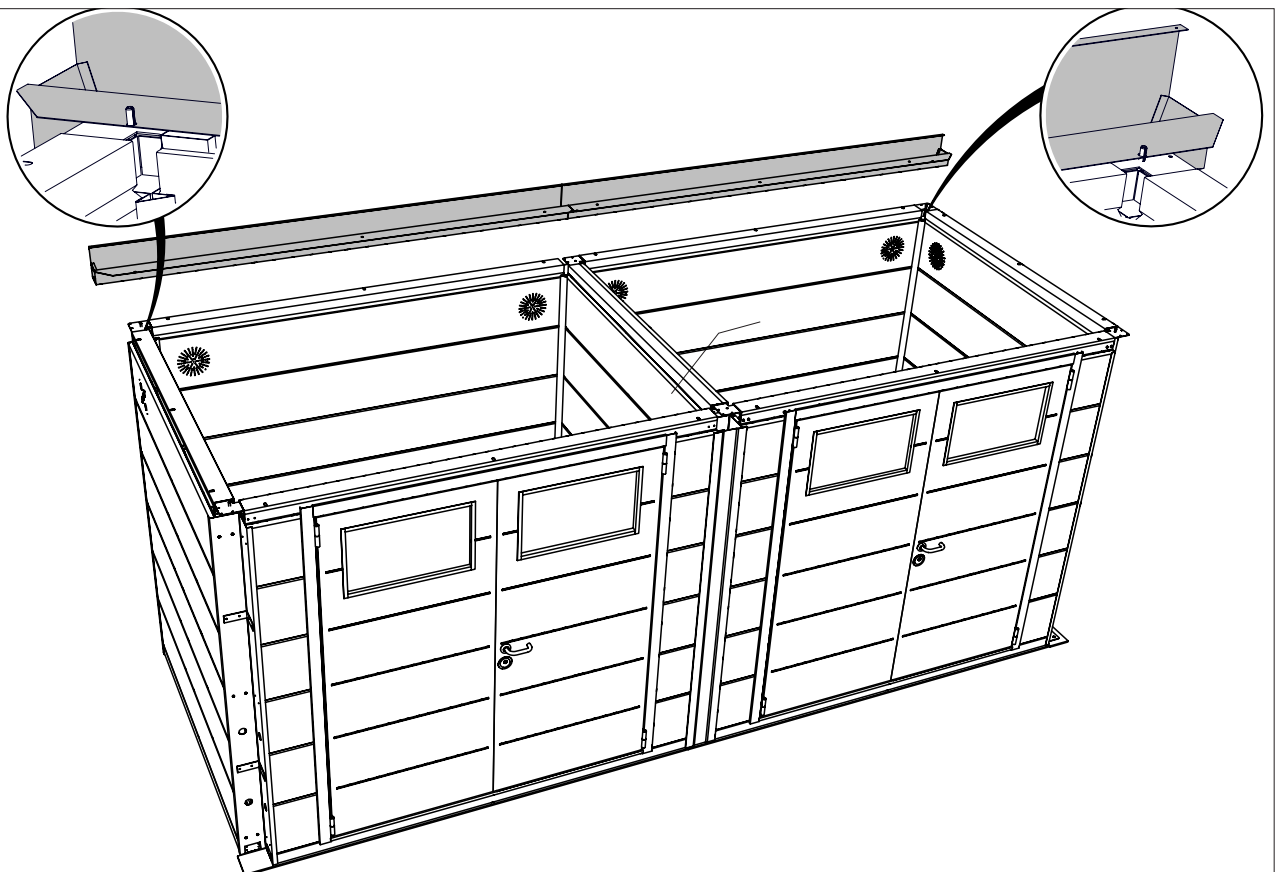


**Installez la porte maintenant, voir la pièce jointe.  
Installeer de deur nu, zie bijlage.  
Install the door now, see attachment.  
Bauen Sie jetzt die Tür ein, siehe Anhang.**

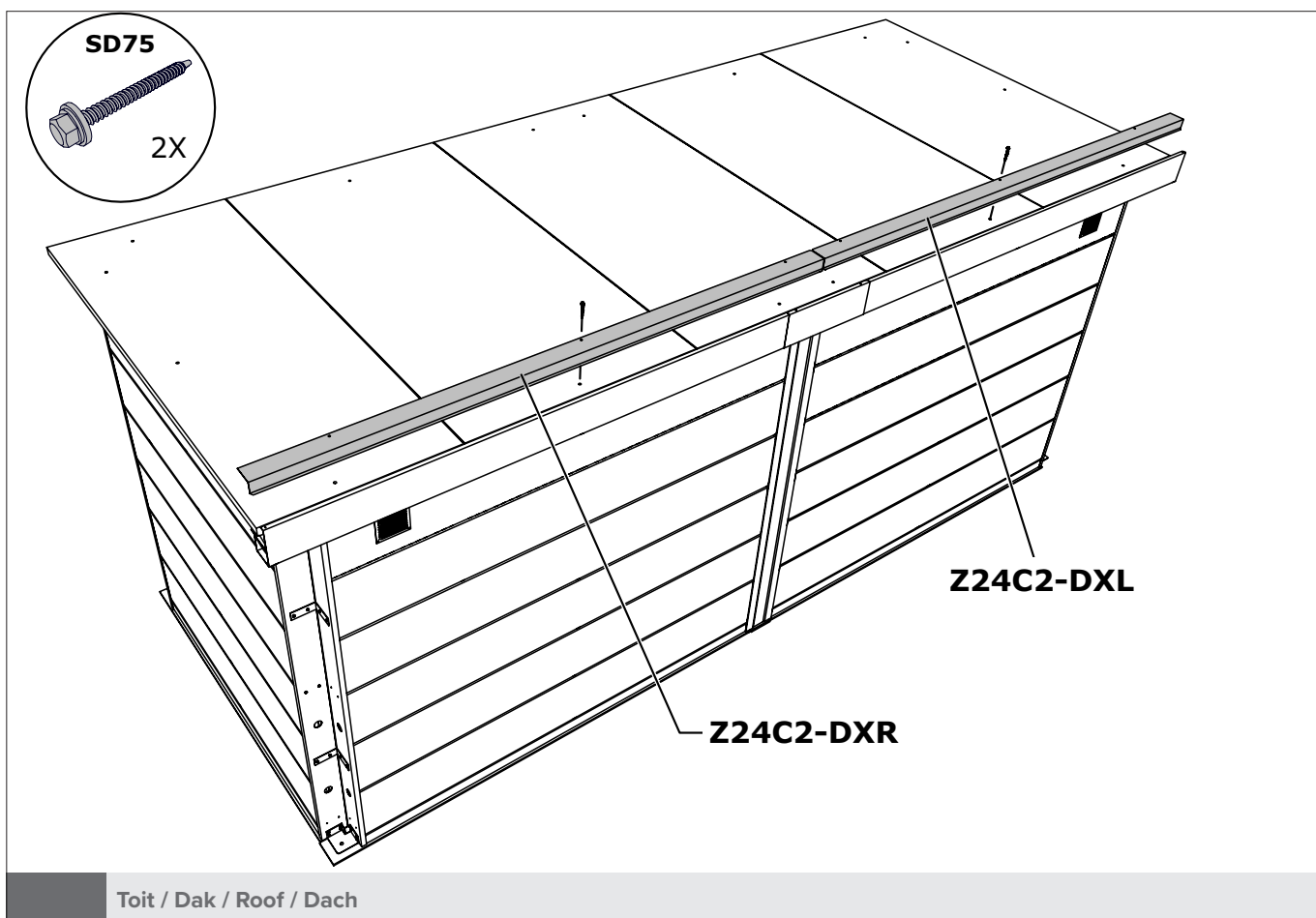
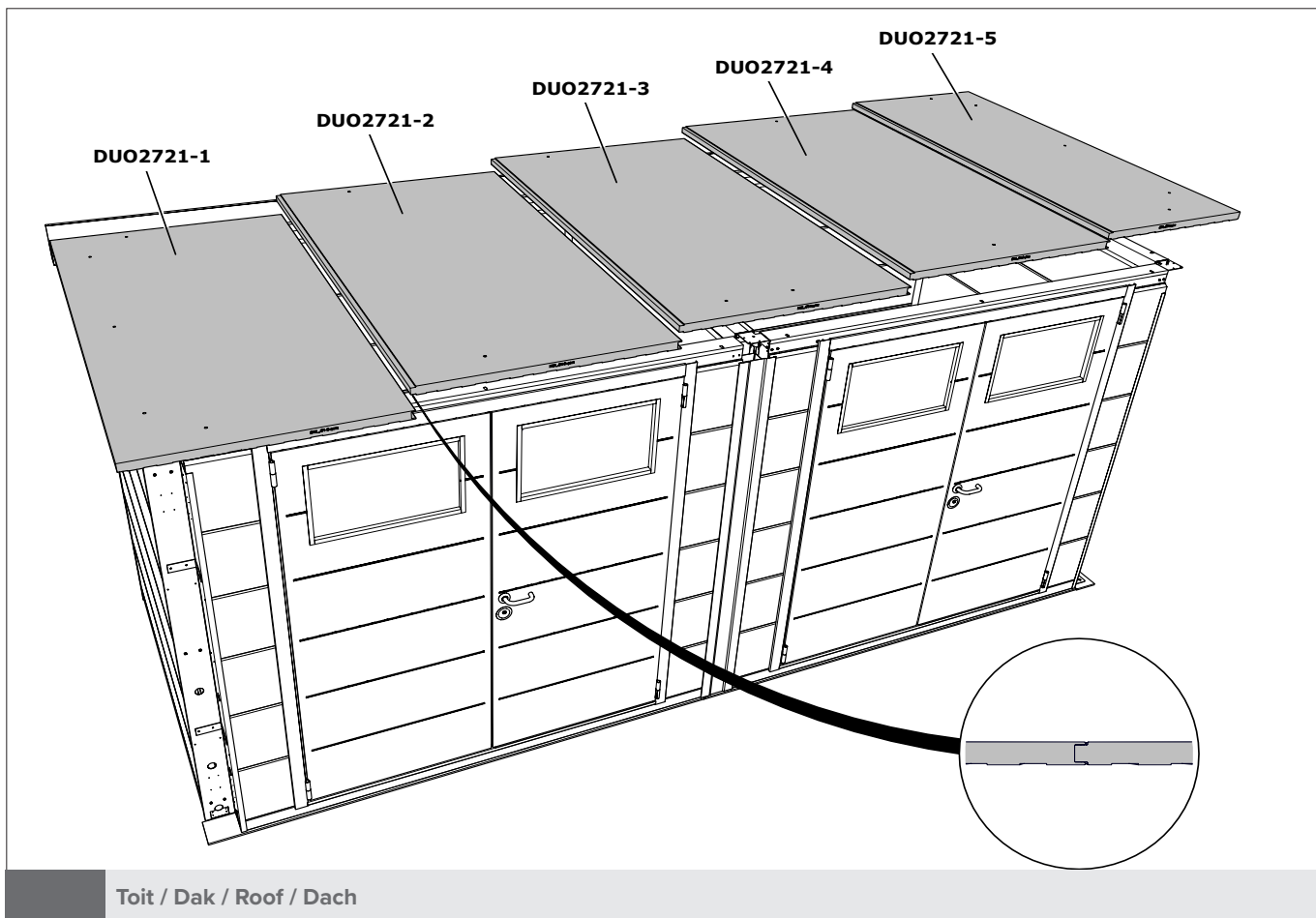


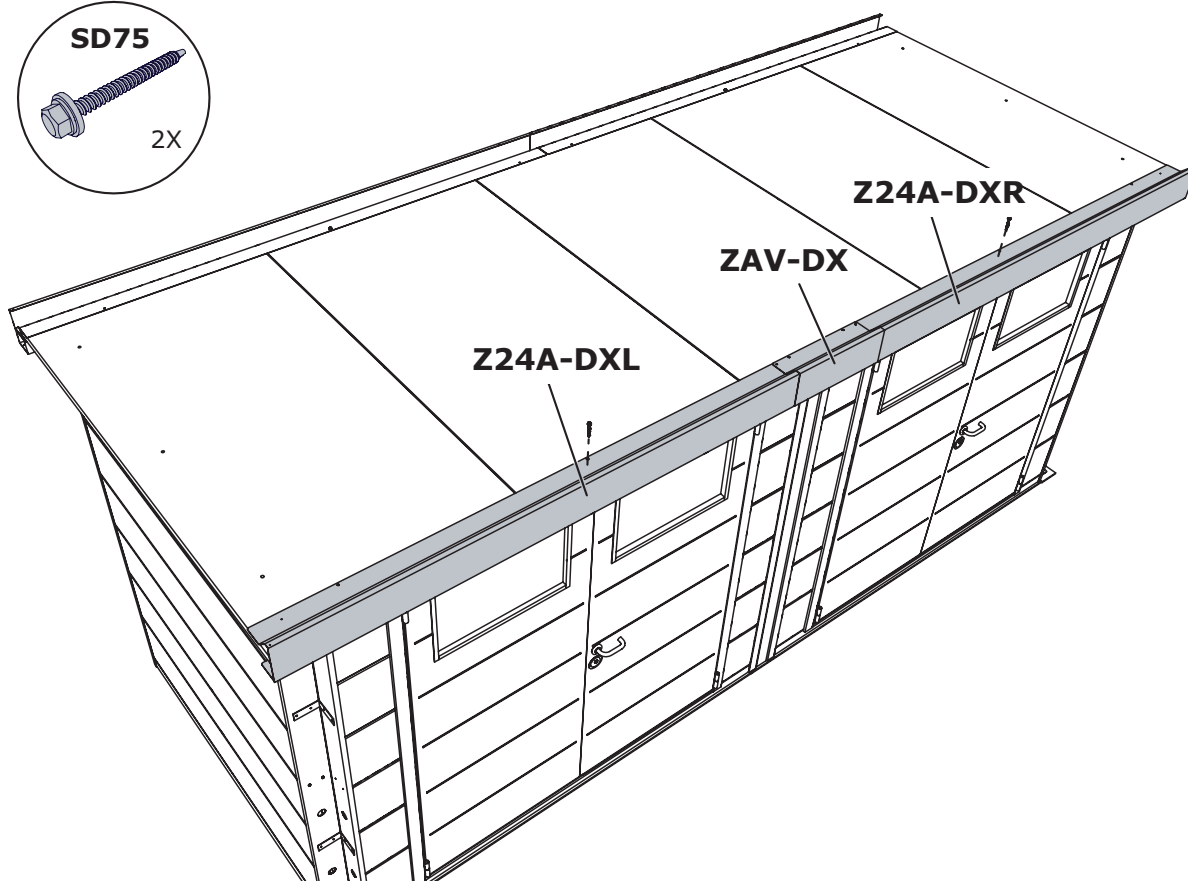
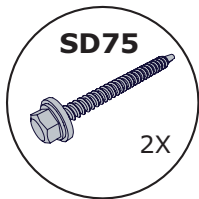


Toit / Dak / Roof / Dach



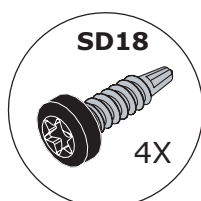
Toit / Dak / Roof / Dach



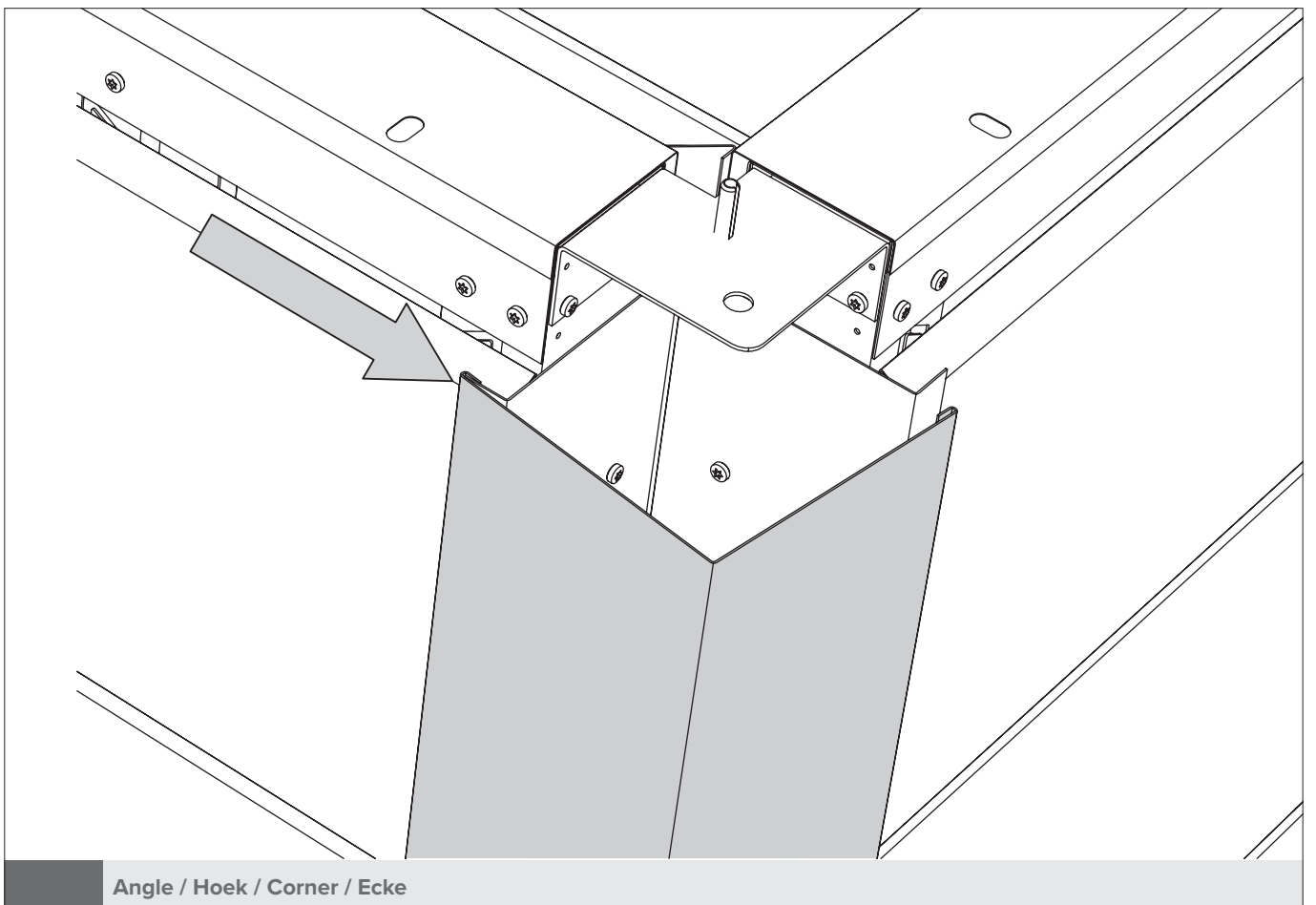
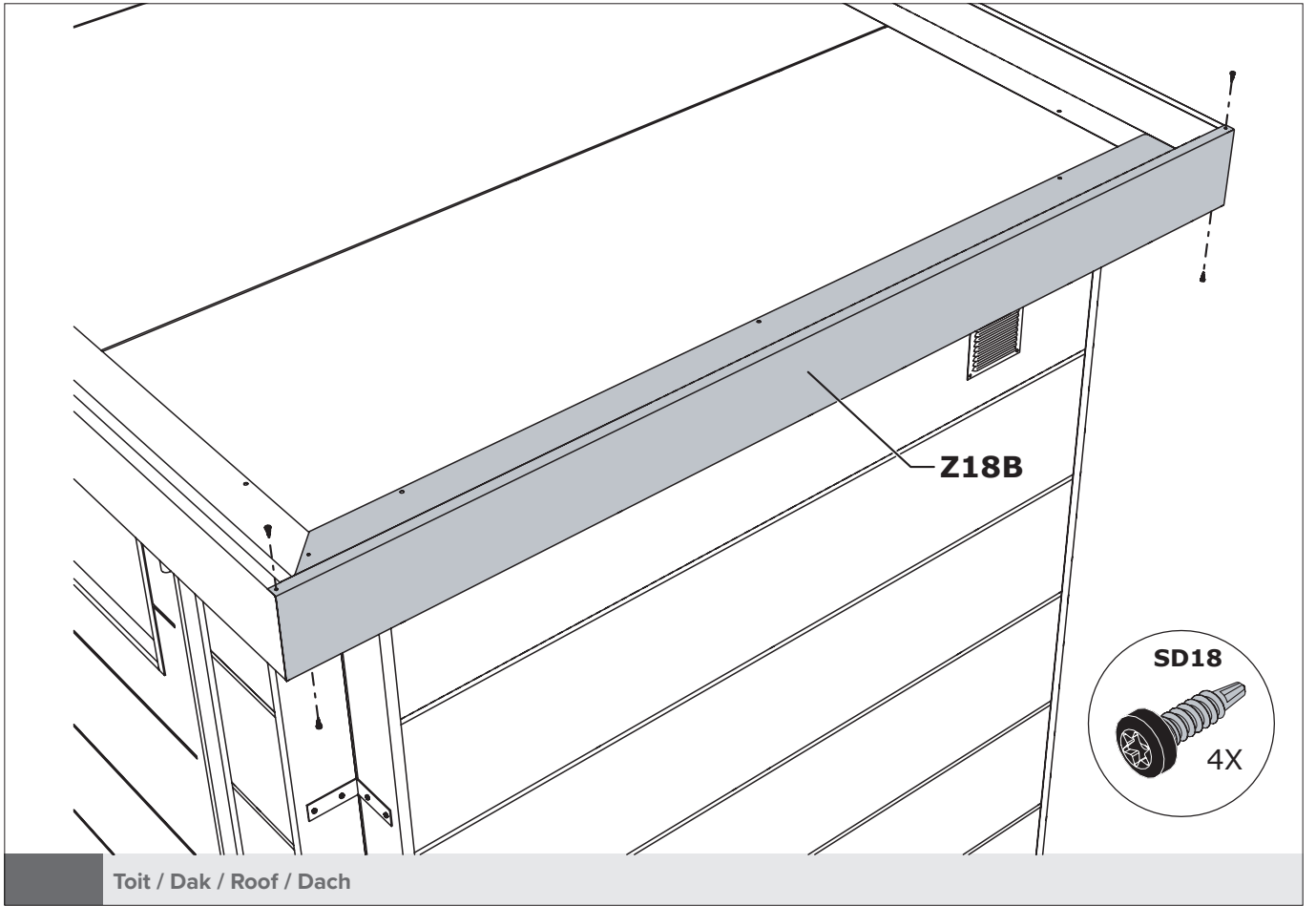


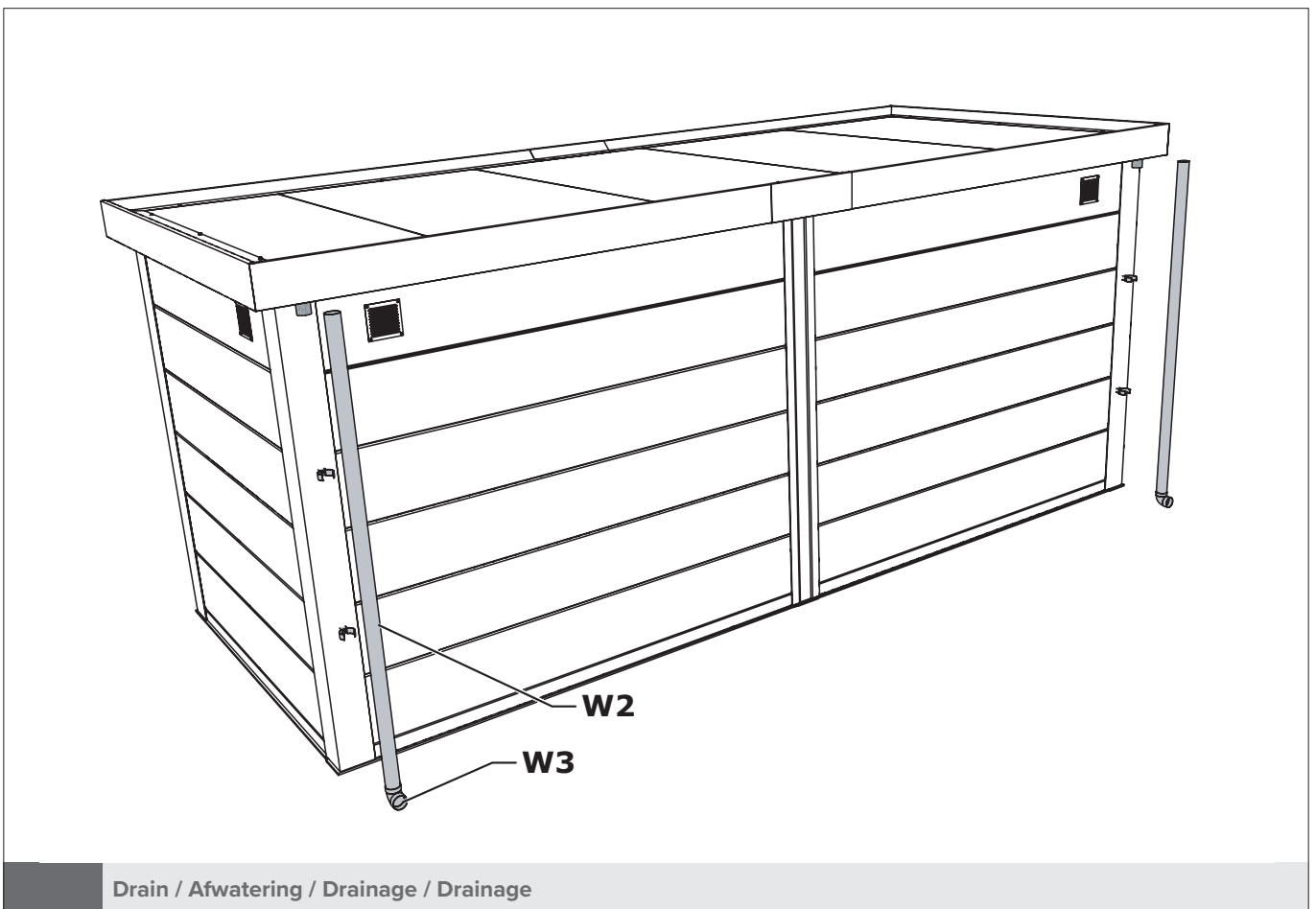
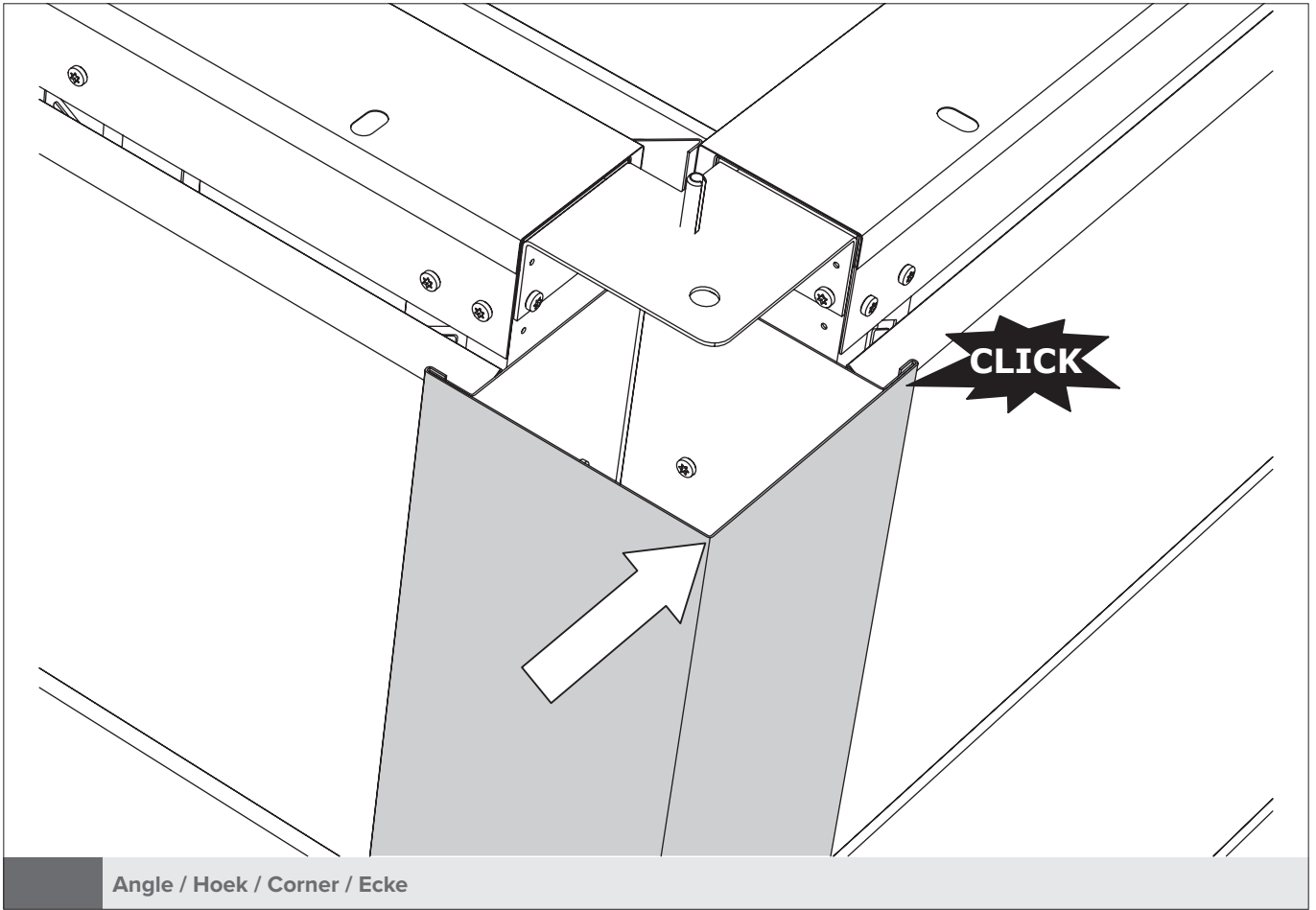
Toit / Dak / Roof / Dach

**Z18D**

A perspective line drawing showing a close-up of the roof assembly. A grey Z-profile is being attached to the side of the structure. The Z-profile is labeled 'Z18D'. A small rectangular vent is visible on the side of the structure.

Toit / Dak / Roof / Dach





**Préparation du ruban auto-adhésif:**

1. Bien nettoyer la surface afin qu'il n'y ai ni poussière, ni humidité.
2. Chauffer la surface dans le cas d'une température extérieure <10 ° C.

**Voorbereiding zelfklevende tape:**

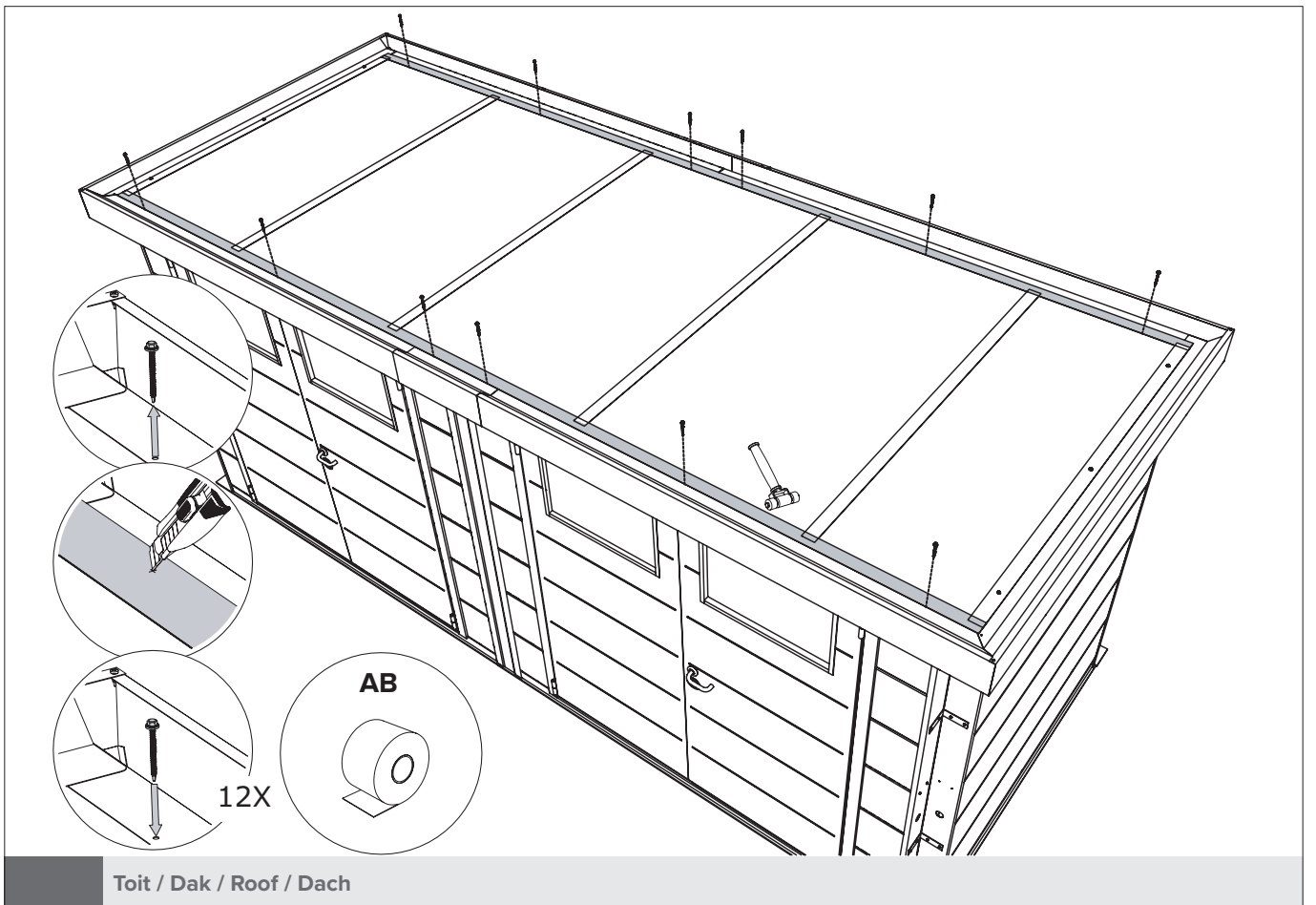
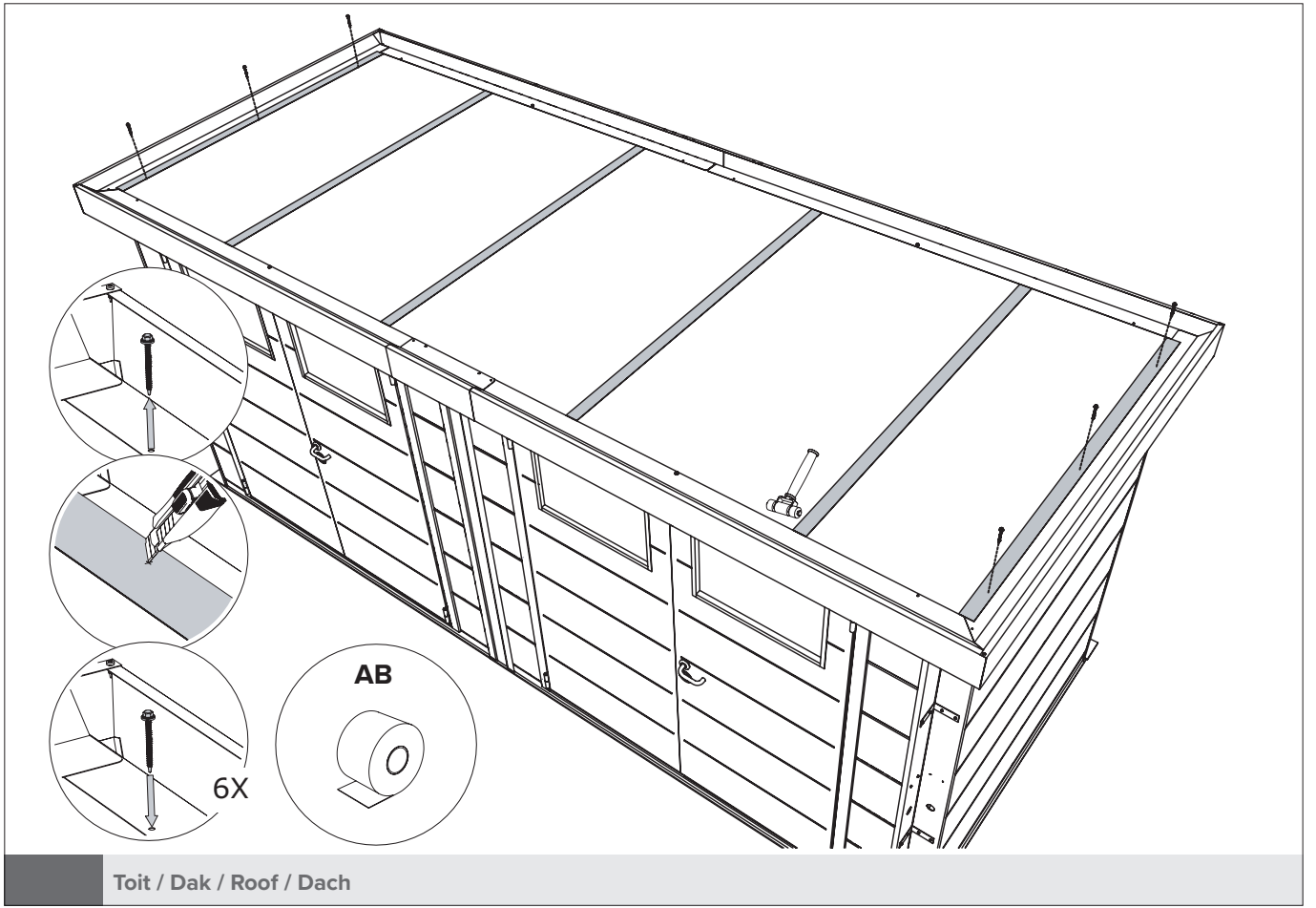
1. Oppervlak stof- en vochtvrij maken”.
2. Bij <10°C is opwarmen ondergrond d.m.v. warmtepistool (Föhn) vereist”.

**Preparation of self-adhesive tape:**

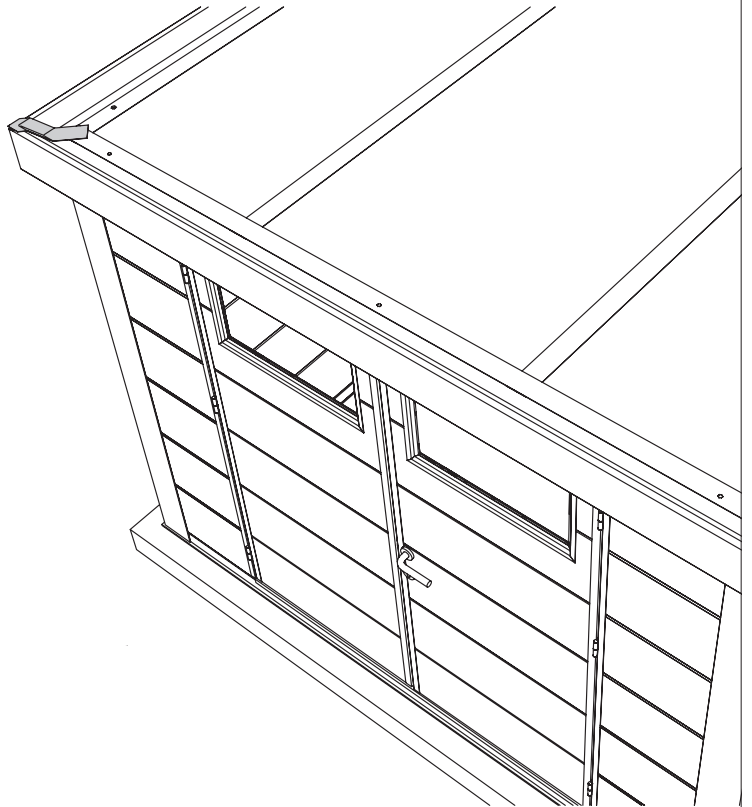
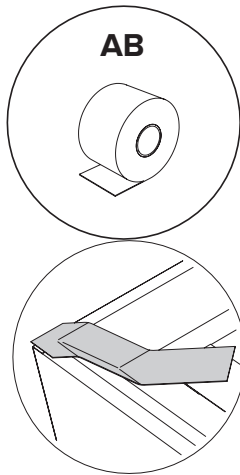
1. Make the surface dust-free and moisture-free.
2. Heat up the surface in case of <10 ° C outside temperature.

**Vorbereitung des Klebebandes:**

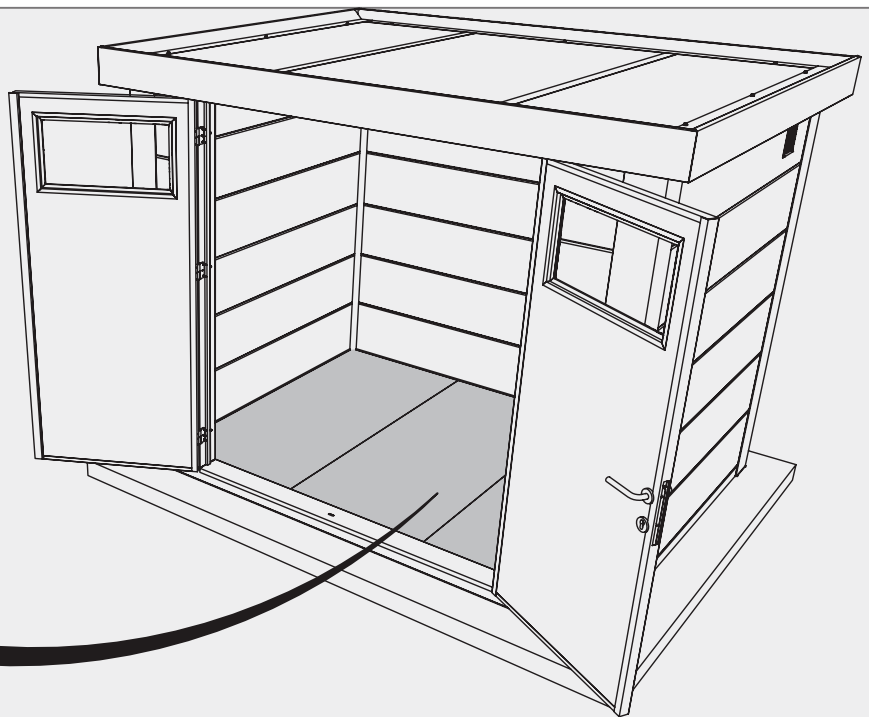
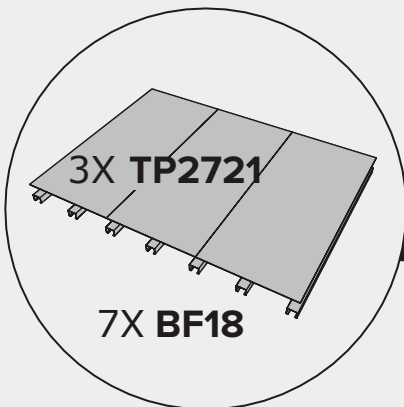
1. Machen Sie die Oberfläche staubfrei und feuchtigkeitsfrei.
2. Erwärmen Sie Oberfläche bei einer Außentemperatur von <10 ° C.



**4X**



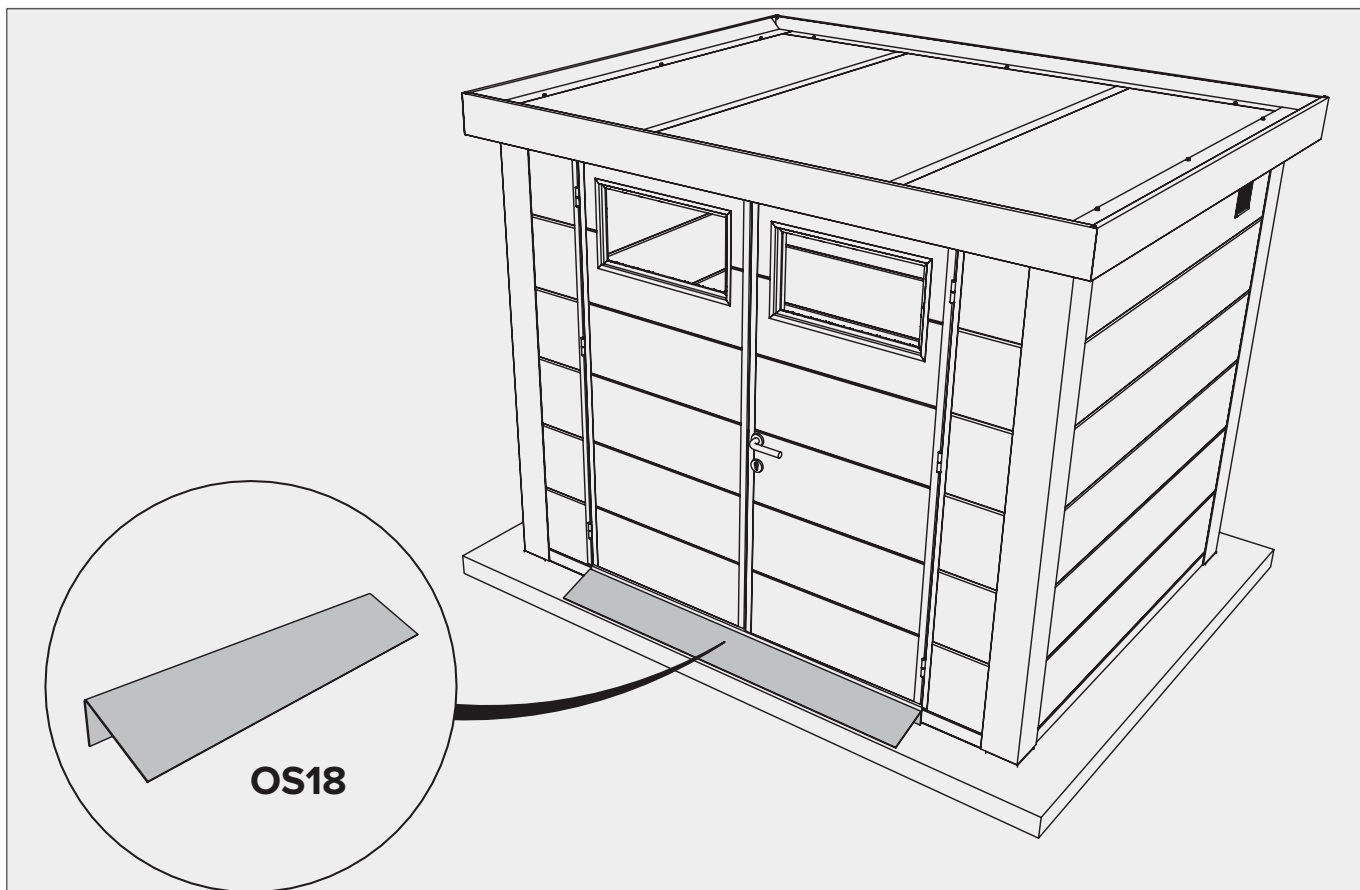
Toit / Dak / Roof / Dach



Sol / Vloer / Floor / Boden

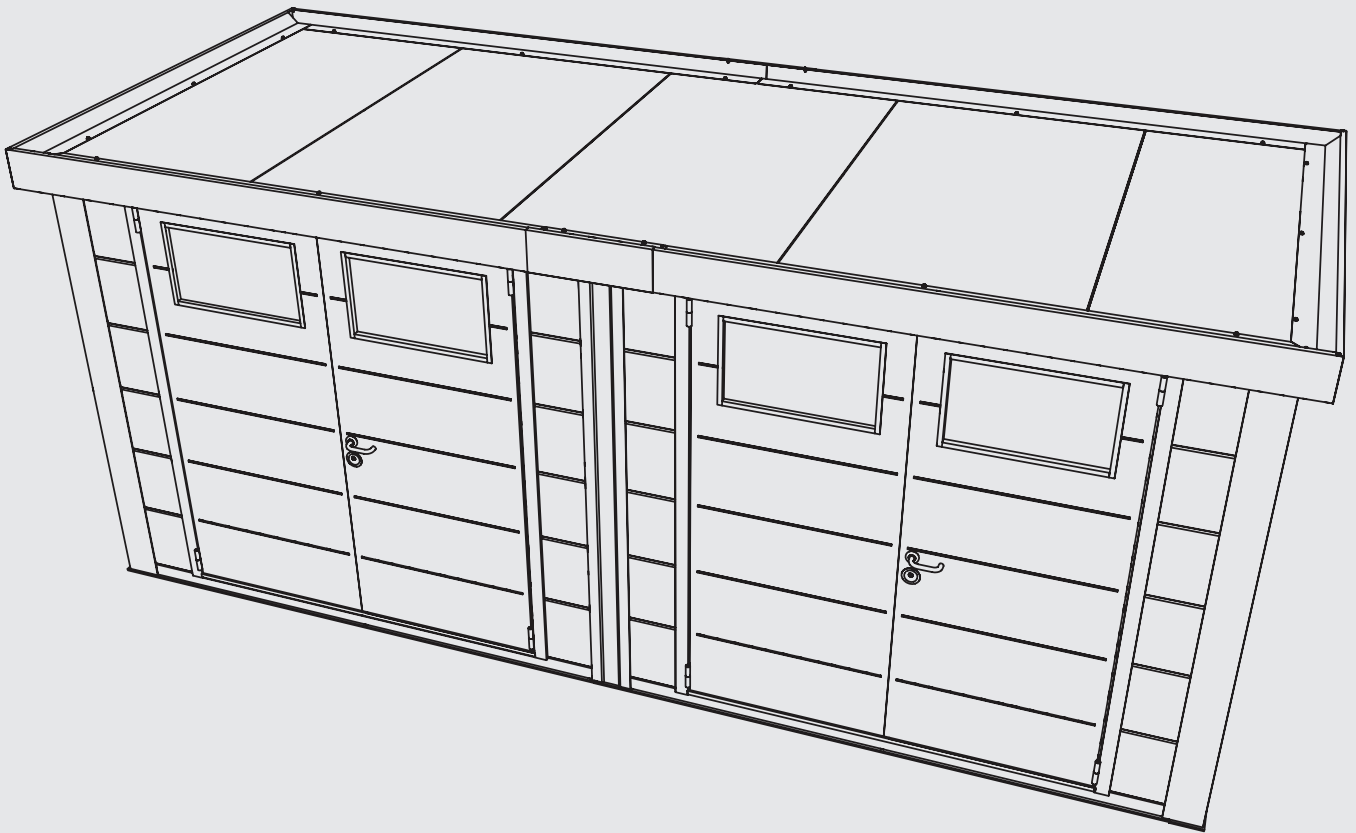
Option / Optie / Option / Option





Rampe / Oprijplaat / Ramp / Rampe

Option / Optie / Option / Option



**Merci de respecter l'environnement !**

Pour une élimination correcte des déchets, il faut trier les différents matériaux conformément à la législation en vigueur. Droits d'auteur Telluria. Tous droits réservés. Aucun élément de la présente publication ne peut être reproduit ou diffusé sans l'autorisation écrite de Telluria. Les informations figurant dans la présente publication sont, pour des raisons techniques et/ou commerciales, sujettes à modification sans avis préalable. Telluria ne peut être tenue pour responsable des éventuels oublis et erreurs de la présente publication.

**Draag zorg voor het milieu!**

Voor een correcte afvalverwijdering moeten de verschillende materialen volgens de toepasselijke regelgeving worden gescheiden. Auteursrechten Telluria. Alle rechten voorbehouden. Niets in deze publicatie mag worden gereproduceerd of verdeeld zonder de schriftelijke toestemming van Telluria. De gegevens in deze publicatie zijn, omwille van technische en/of commerciële redenen, onderhevig aan wijziging zonder voorafgaande kennisgeving. Telluria is niet verantwoordelijk voor eventuele vergissingen of onjuistheden in deze publicatie.

**Protect the environment!**

To ensure waste is disposed of correctly, the different materials must be separated according to the applicable regulations. Copyright Telluria. All rights reserved. Nothing in this publication may be reproduced or distributed without written permission from Telluria. The information in this publication is subject to change for technical and/or commercial reasons at any time and without notice. Telluria is not responsible for any errors or inaccuracies in this publication.

**Achten Sie auf die Umwelt!**

Um eine ordnungsgemäße Entsorgung zu gewährleisten, müssen die verschiedenen Materialien entsprechend den geltenden Vorschriften getrennt werden. Copyright Telluria. Alle Rechte vorbehalten. Kein Teil dieser Publikation darf ohne schriftliche Genehmigung von Telluria vervielfältigt oder verbreitet werden. Aus technischen und/oder kommerziellen Gründen können sich die in dieser Publikation enthaltenen Informationen ohne vorherige Ankündigung ändern. Telluria ist nicht verantwortlich für Fehler oder Ungenauigkeiten in dieser Publikation.

**VOUS AVEZ DES QUESTIONS SUR CE PRODUIT:**

Vous trouverez plus d'informations dans le manuel d'utilisation.

Mail du service clientèle: [eleganto-service@telluria.eu](mailto:eleganto-service@telluria.eu)

**HEEFT U VRAGEN OVER DIT PRODUCT:**

Bekijk even de informatie in de service-handleiding.

Mailadres klantendienst: [eleganto-service@telluria.eu](mailto:eleganto-service@telluria.eu)

**DO YOU HAVE QUESTIONS ABOUT THIS PRODUCT:**

Please note the information mentioned in the service guide.

Customer Service Mail: [eleganto-service@telluria.eu](mailto:eleganto-service@telluria.eu)

**SIE HABEN FRAGEN ZU DIESEM PRODUKT:**

Bitte beachten Sie dazu die Informationen aus dem Serviceleitfaden.

Kundendienst-Mail: [eleganto-service@telluria.eu](mailto:eleganto-service@telluria.eu)